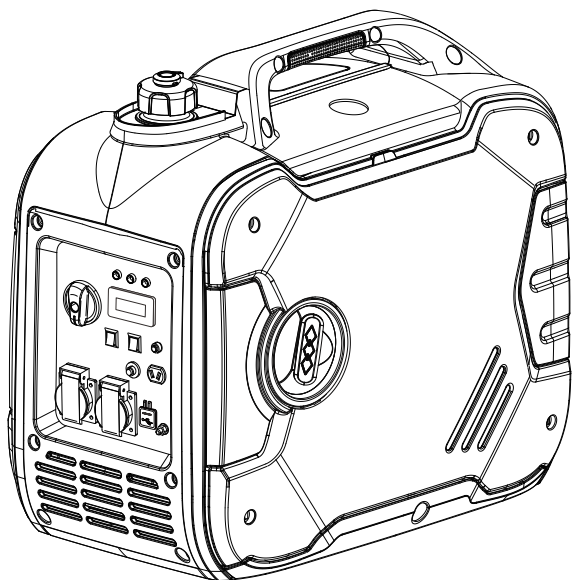


ИНВЕРТОРНИЙ ГЕНЕРАТОР

GG34Ei



Зміст



- 2 БЕЗПЕКА**
- 5 НАЛАШТУВАННЯ ПРИЛАДУ**
- 6 ПЕРЕВІРКА РІВНЯ МАСЛА**
- 9 ЗАПОВНЕННЯ ПАЛИВНОГО БАКА**
- 10 ЕКСПЛУАТАЦІЯ — ПУСК**
- 11 ЕКСПЛУАТАЦІЯ**
- 12 ЕКСПЛУАТАЦІЯ — ПЕРЕВАНТАЖЕННЯ**
- 13 ЕКСПЛУАТАЦІЯ — ЗУПИНКА**
- 14 ЗАМІНА СВІЧКИ ЗАПАЛЮВАННЯ**
- 15 ЗАМІНА МАСЛА**
- 16 ПОВІТРЯНИЙ ФІЛЬТР**
- 17 ПАЛИВНИЙ ФІЛЬТР**
- 18 ТРАНСПОРТУВАННЯ — ЗБЕРІГАННЯ**
- 19 ТЕХНІЧНІ ХАРАКТЕРИСТИКИ**
- 20 ГАРАНТІЙНИЙ ТАЛОН**

БЕЗПЕКА



Виконайте візуальний огляд зовнішніх і внутрішніх компонентів.



Температурний діапазон для використання цього обладнання становить від +5°C до +40°C



Всі частини необхідно регулярно чистити.



Повітряний фільтр необхідно регулярно очищати.



Вихлопні гази містять чадний газ. Цей газ безбарвний і дуже небезпечний. В ЖОДНОМУ РАЗІ НЕ ВИКОРИСТОВУЙТЕ ОБЛАДНАННЯ У ЗАМКНЕНОМУ ЧИ ПОГАНО ВЕНТИЛЬОВАНОМУ ПРОСТОРІ.



Ремонт генератора повинен виконуватися кваліфікованим та уповноваженим персоналом

БЕЗПЕКА



Зберігайте генератор у місці з хорошою вентиляцією



Гарантія автоматично скасовується, якщо ви не дотримуватися описаного процесу запуску та зупинки.



Недотримання описаного процесу може пошкодити обладнання. Для цього



Перевіряйте гвинти та гайки, які через вібрацію обладнання могли ослабнути.



Для користування обладнанням потрібно обов'язково використовувати якісне масло та паливо.



Тривале зберігання повинно відбуватися в сухому місці. Мороз може пошкодити обладнання. Ретельно просушіть обладнання перед зберіганням і зберігайте в сухому, не холодному місці.

БЕЗПЕКА



Переконайтеся, що всі фільтри регулярно очищаються.



Під час використання обладнання температура вихлопу є високою, а обладнання залишається теплим навіть після вимкнення генератора. Будьте обережні, щоб не торкатися гарячої вихлопної труби та зачекайте, поки обладнання охолоне, перш ніж переміщати його.



Не паліть та уникайте відкритого полум'я та іскор під час використання генератора або під час заповнення бака. Не зберігайте генератор поблизу легкозаймистих матеріалів, щоб уникнути небезпеки вибуху.

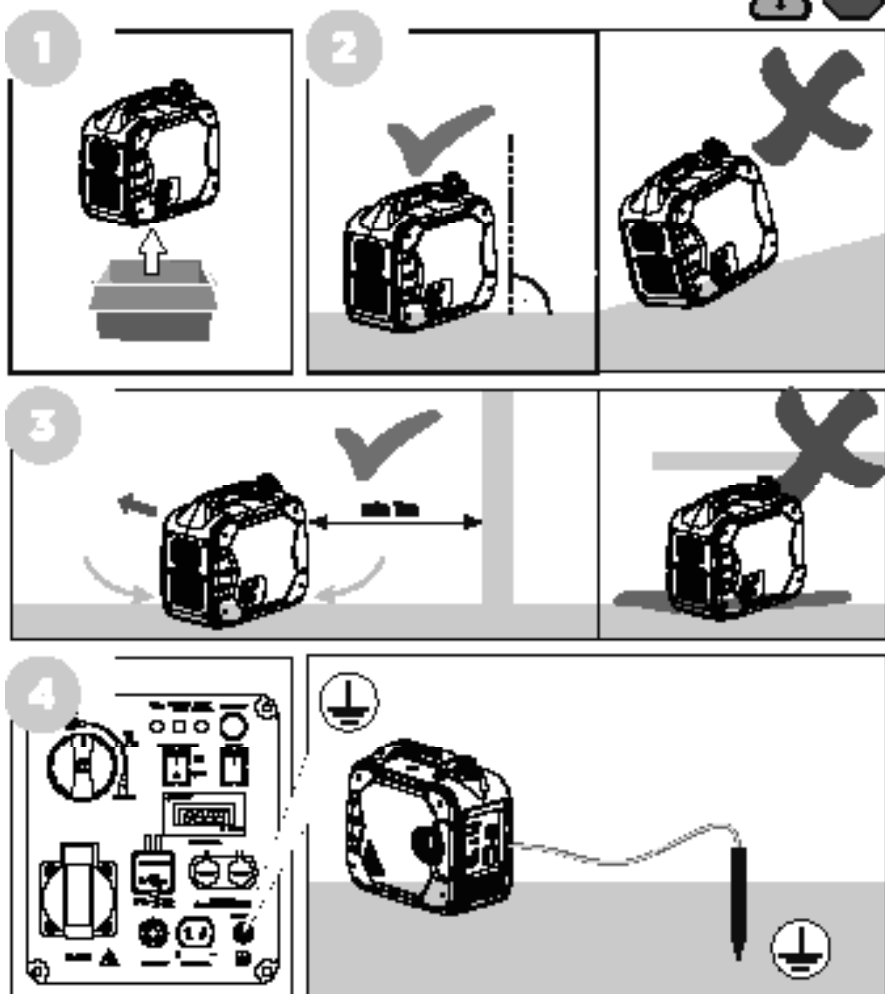
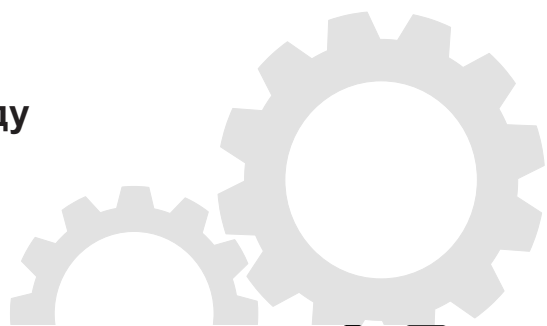


Ніколи не встановлюйте генератор під нахилом або у вертикальному положенні, щоб уникнути виливу палива та пошкодження обладнання.

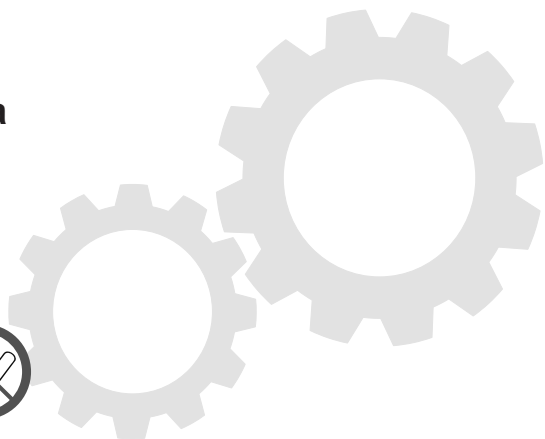


ЗАВЖДИ перевіряйте рівень масла та палива, а також виконуйте технічне обслуговування перед кожним використанням

Налаштування приладу



Перевірка рівня масла



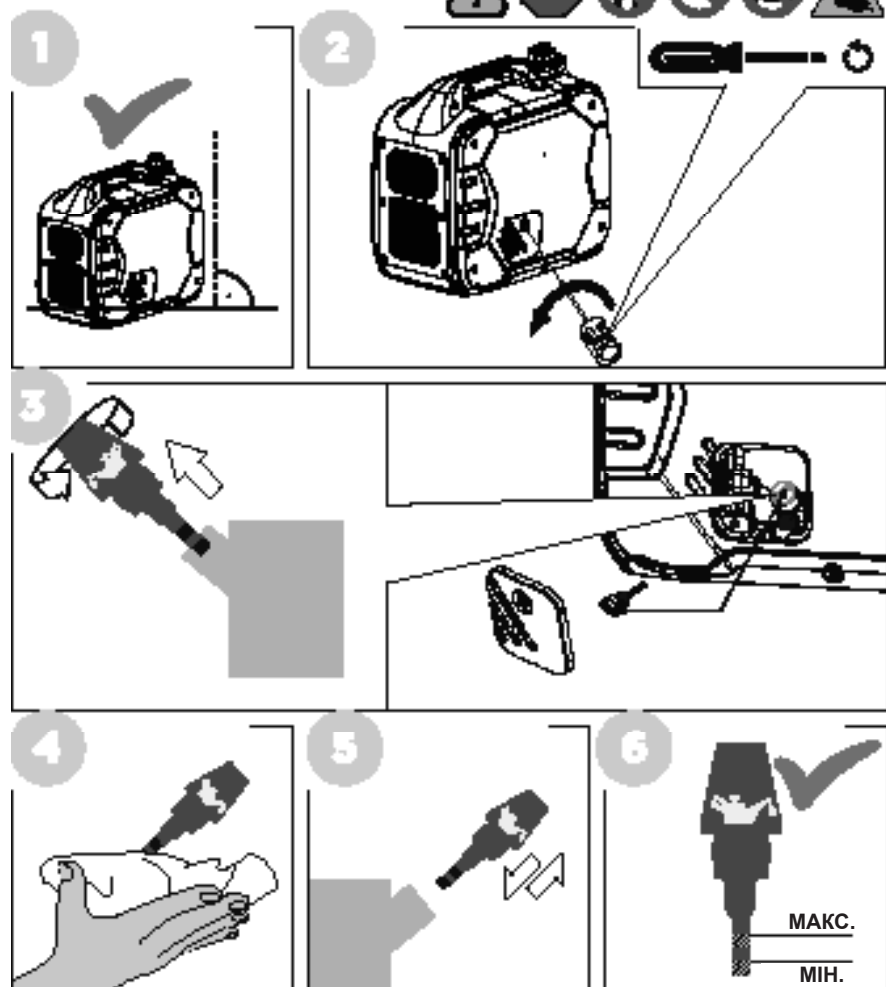
5W-30
10W-30

Перевіряйте рівень масла щоразу, коли прилад планується ввести в експлуатацію. За потреби додайте моторне масло.

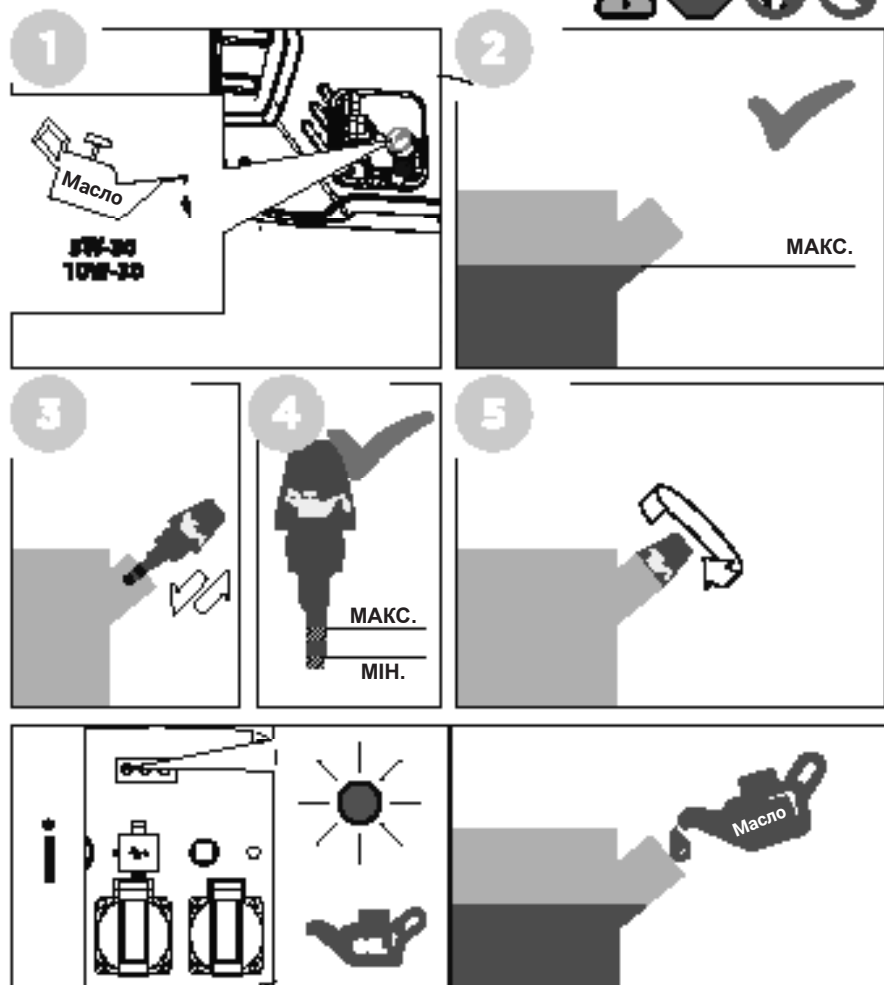


Для забезпечення якості необхідно виконати випробувальну експлуатацію кожної частини обладнання та залити моторне масло. Перед транспортуванням масло зливають; проте на щупі можуть бути залишки моторного масла. Будь ласка, уважно перевірте рівень масла і знову додайте моторне масло.

Перевірка рівня масла



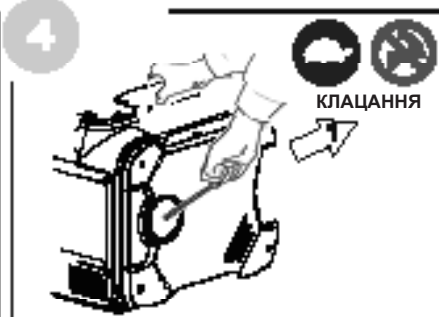
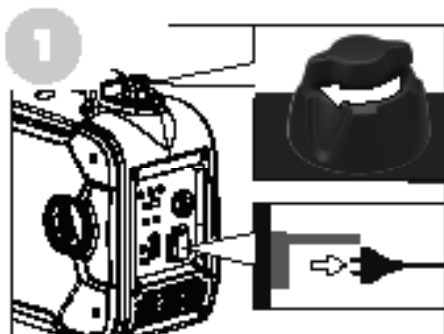
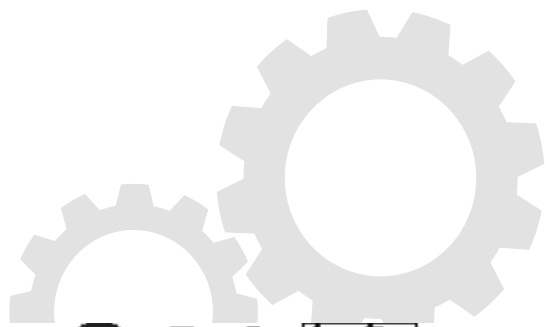
Перевірка рівня масла



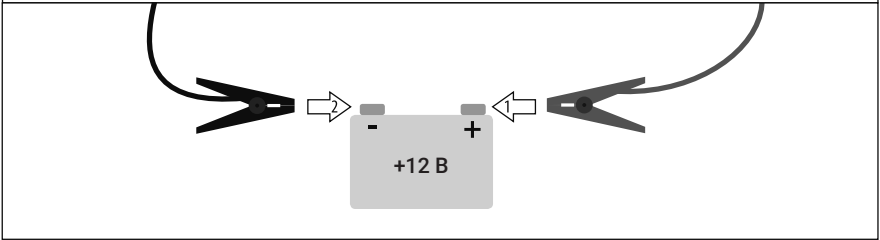
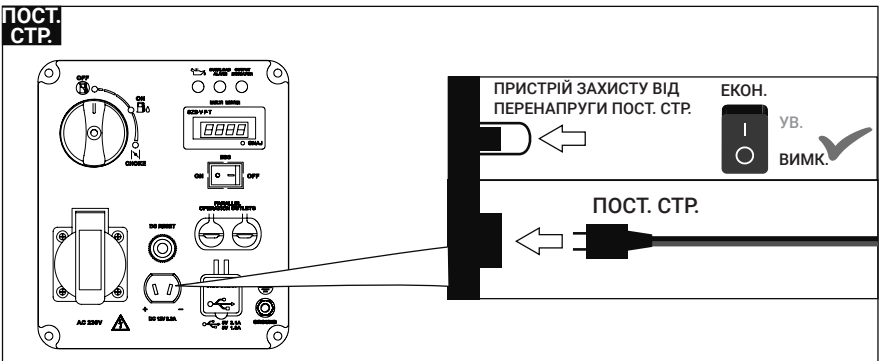
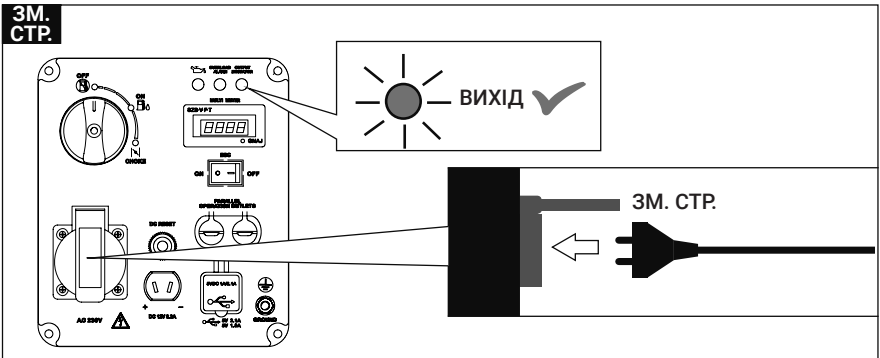
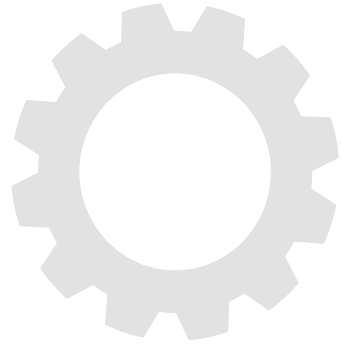
Заповнення паливного бака



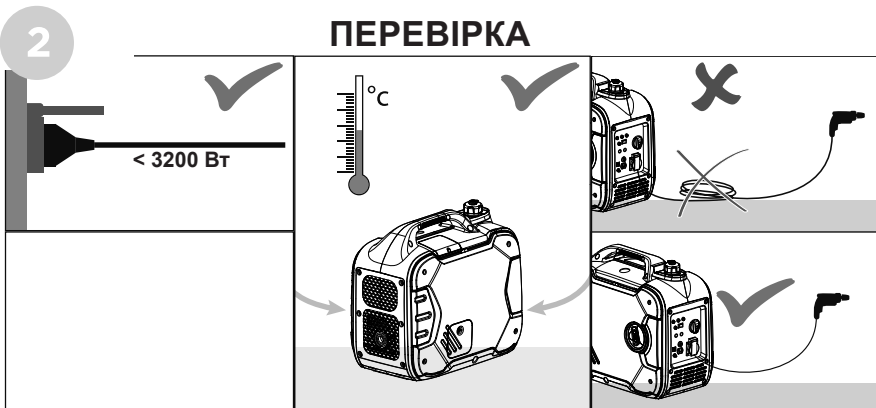
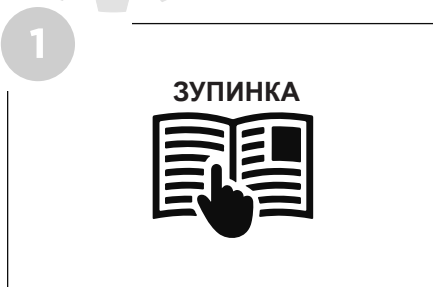
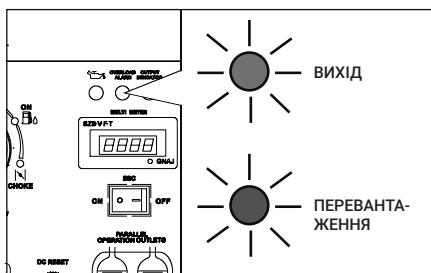
Експлуатація — ПУСК



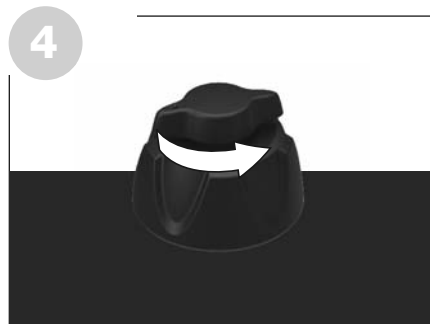
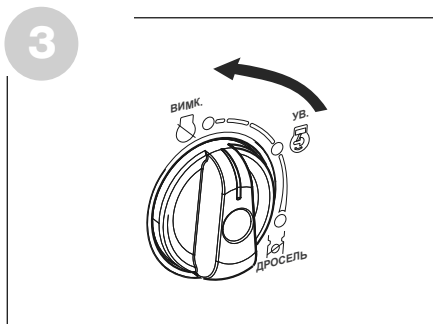
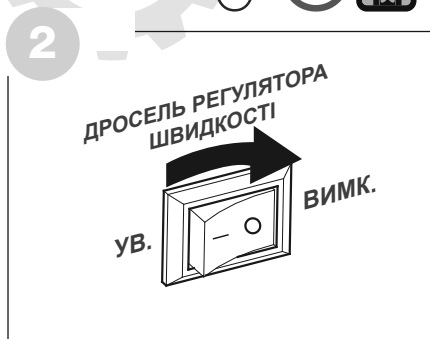
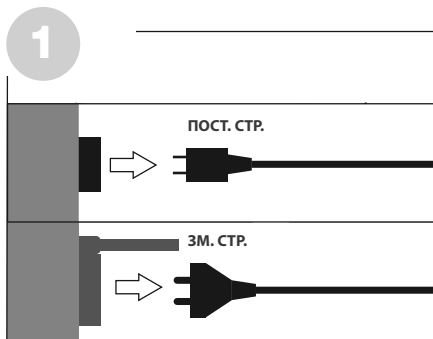
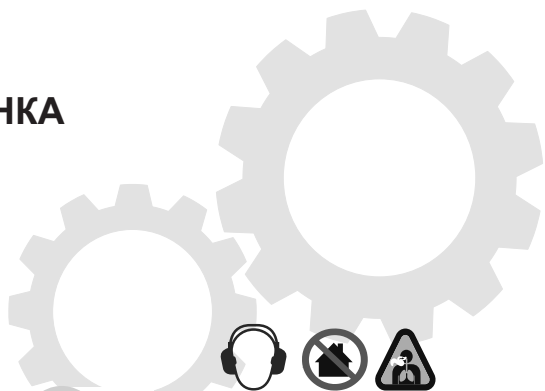
Експлуатація



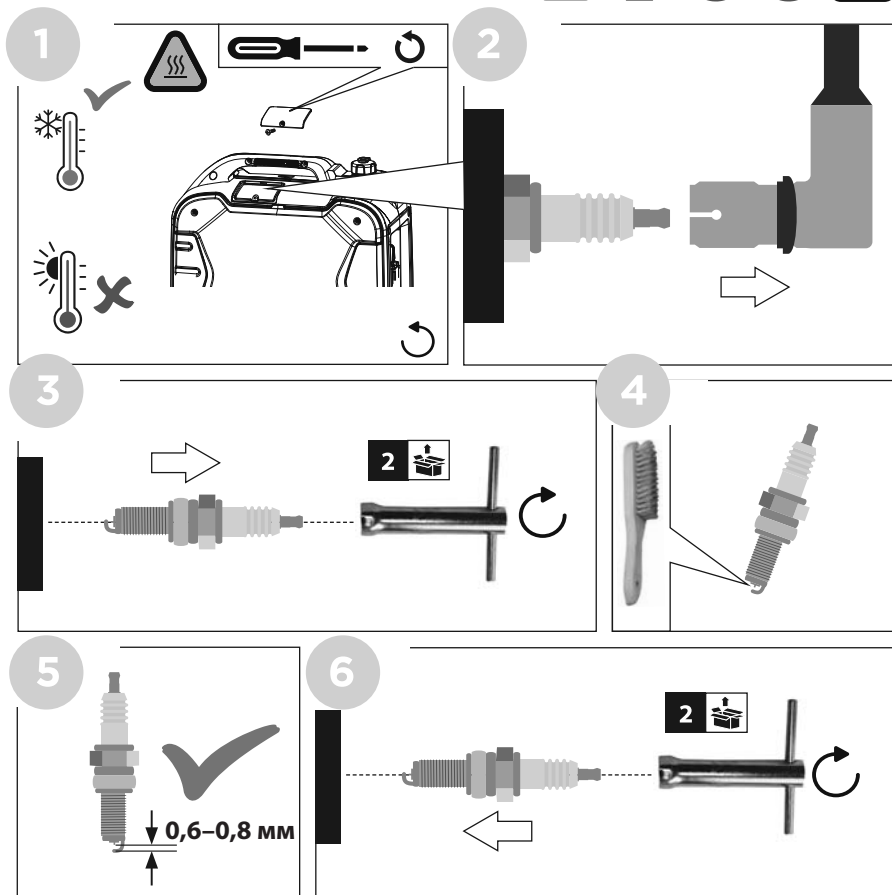
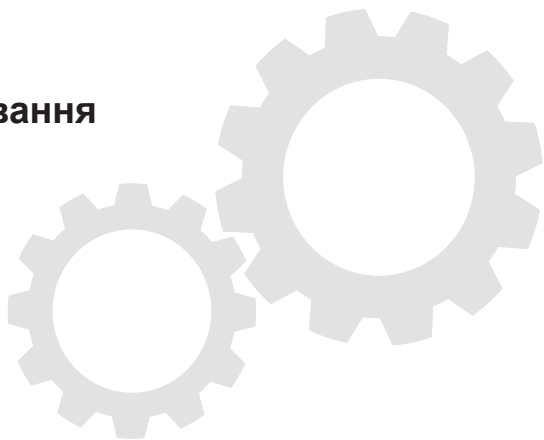
Експлуатація — ПЕРЕВАНТАЖЕННЯ



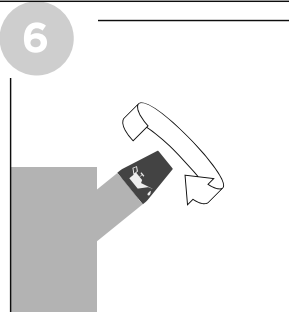
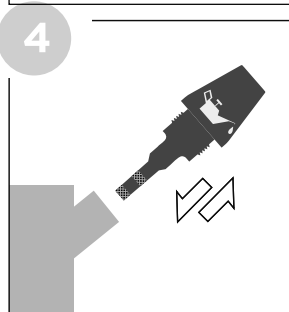
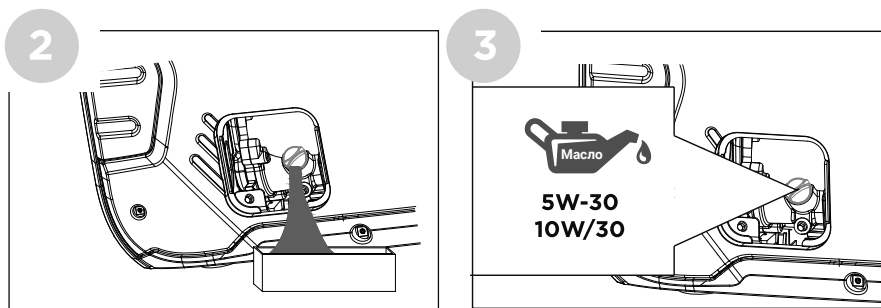
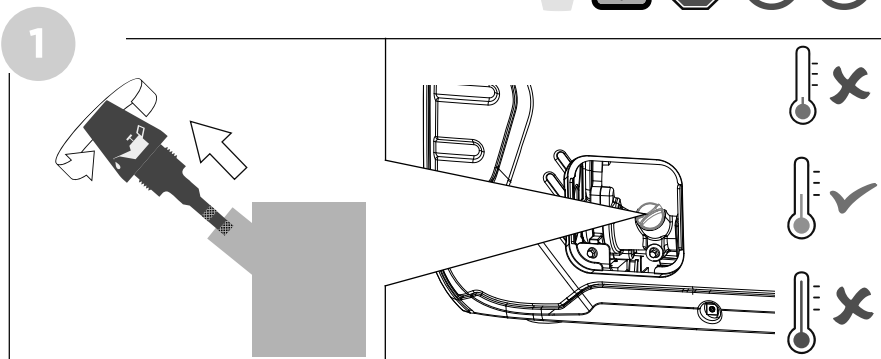
Експлуатація — ЗУПИНКА



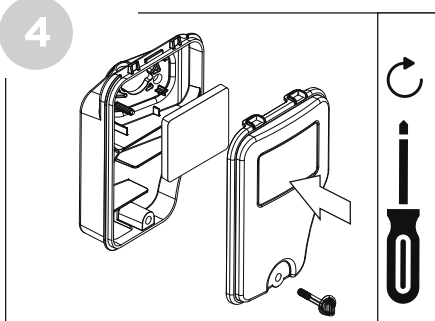
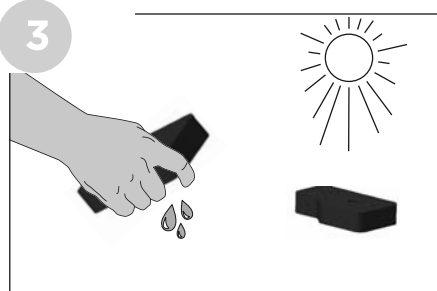
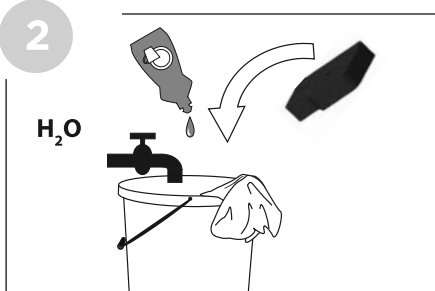
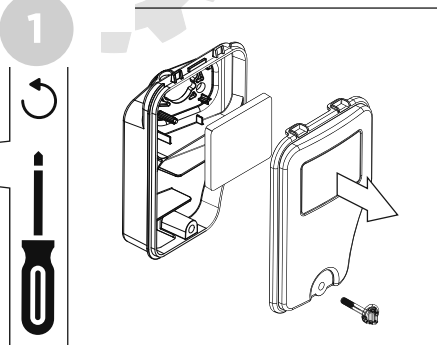
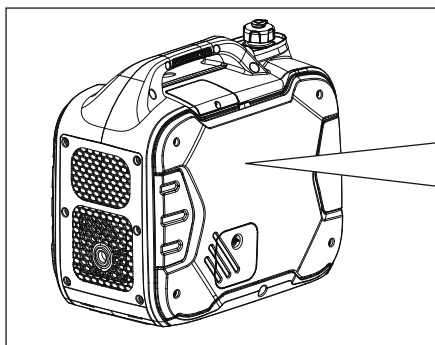
Заміна свічки запалювання



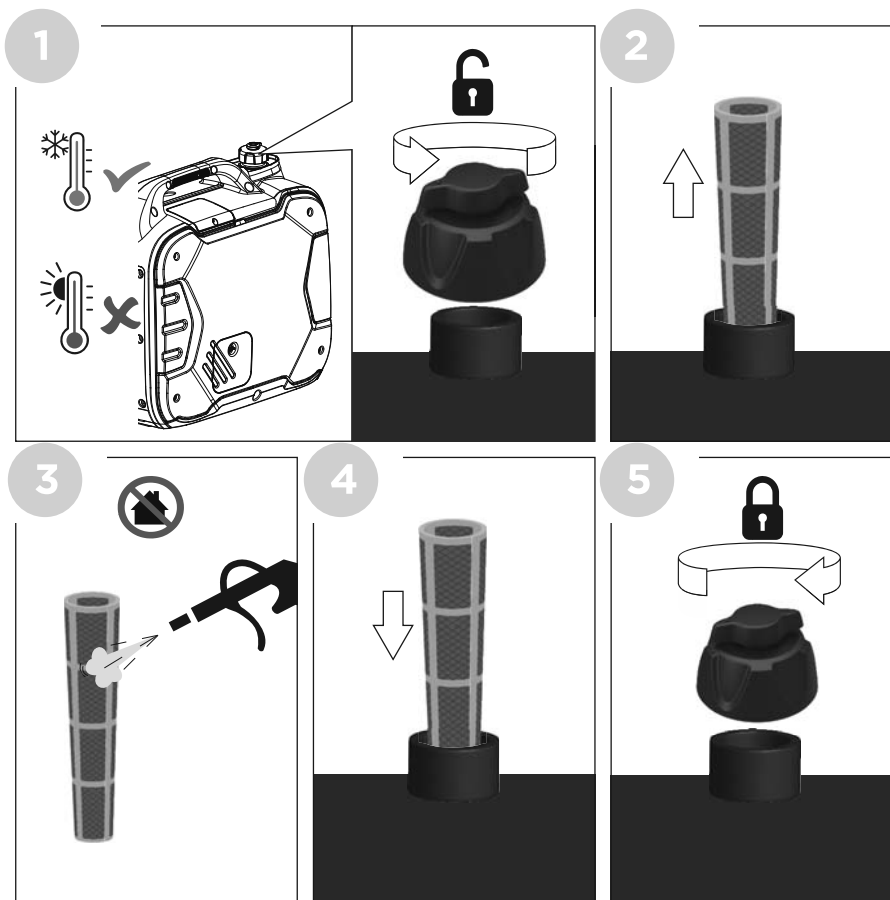
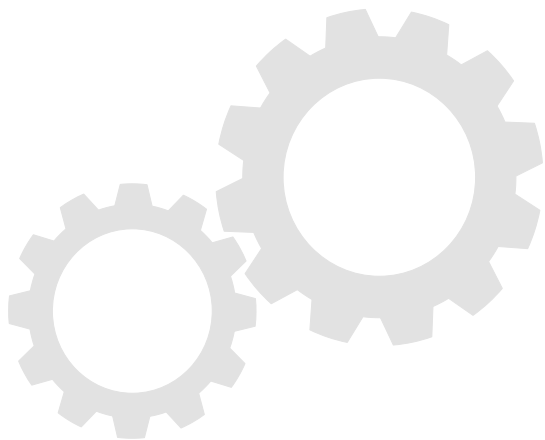
Заміна масла



Повітряний фільтр



Паливний фільтр



Транспортування / зберігання



1

1 : 200

ДОБАВКА

2

10 ХВ

ПУСК + ЗУПИНКА

3

✓

✗

4

5

✓

2-3 x

рік

ПУСК + ЗУПИНКА

ТЕХНІЧНІ ХАРАКТЕРИСТИКИ

Генератор	GG34Ei
Номинальна потужність	3200 Вт
Макс. потужність	3400 Вт
Частота	50 Гц
Напруга	230 В
Ємність паливного бака	8L
Двигун	Бензин
Модель	160Vi
Об'єм	163cc
Система запуску	Стартерний / Електричний
Годин безперервної роботи на 75%	4,5 год
Логістичні дані	
Габарити	580×345×520 мм
Вага	28,5 кг

ГАРАНТІЙНИЙ ТАЛОН

Умови гарантійного обслуговування

1. На гарантійне обслуговування приймається виріб:

1.1. за умови правильного запо внення даного гарантійного талона;

1.2. за відсутності пошкоджень виробу, які могли викликати несправність;

1.3. за умови дотримання Покупцем вимог експлуатаційного документа та використання виробу за призначенням.

2. **Перед використанням виробу, Покупець повинен вивчити Інструкцію з експлуатації даного виробу.**

Виробник надає гарантію при умові використання виробу за призначенням та дотримання умов і правил користування

протягом терміну гарантії, який складає 1 рік від дати продажу виробу Покупцю (або 500 мотогодин для бензинових генераторів та 2000 мотогодин для дизельних генераторів, в залежності від того, що наступить раніше). У випадку відсутності дати продажу, гарантійний строк складає 1 рік від дати виробництва виробу.

3. **Покупець втрачає право на гарантійне обслуговування у наступних випадках:**

3.1. неправильне заповнення гарантійного талону;

3.2. пошкодження виробу, внаслідок порушення правил експлуатації;

3.3. наявності механічних ушкоджень або слідів ударів, тріщин, вм'ятин, деформацій на корпусі, органах керування, кришках виробу;

3.4. пошкодження виробу, викликане потраплянням у нього сторонніх тіл, рідини;

3.5. пошкодження пломб або закріплювальних гвинтів;

3.6. самостійне відкриття корпусу, спроба ремонту або внесення змін у виріб сторонніми особами;

3.7. пошкодження виробу, що виникли внаслідок дії високих температур, вогню;

3.8. пошкодження при транспортуванні, недбалє поведженнє з виробом.

3.9. використання виробу в промислових або комерційних цілях.

4. Гарантійні зобов'язання не поширюються на забрудненнє виробу та його складові частини, на профілактику та чищення внутрішніх частин, витратні матеріали та тестові комплектуючі (елементи живлення, з'єднувальні шнури та ін.) Гарантія також не поширюється на швидкозношувані деталі (щітки до електродвигунів, ущільнювальні кільця, прокладки, клапани, сальники), аксесуари (фільтри, насадки, ножі, щітки, шланги та ін.)

5. У гарантійне обслуговування не входить навчання користувача користуванню придбаним обладнанням.

6. Виробник залишає за собою право в будь-який час змінювати характеристики апаратних засобів та програмного забезпечення без додаткового повідомлення.

Докладну інформацію з питань гарантійного обслуговування у Вашому регіоні Ви можете отримати за телефоном гарячої лінії 0 800 609 906 (усі дзвінки по Україні з стаціонарних телефонів безкоштовні). У випадку наявності інших питань, щодо сервісного обслуговування ви можете звернутись за адресою сервісного центру: м. Київ, вул. Сім'ї Хохлових, буд. 8. 04119 ФО-П Мішота Б. П. тел.: 0 800 609 906 Строк служби товару складає 3 роки з дати виробництва.

<h3>Відривний талон</h3> <p>1 <input type="text"/></p> <table border="1"><tr><td>Найменування виробу:</td></tr><tr><td>Модель виробу:</td></tr><tr><td>Серійний номер:</td></tr><tr><td>Дата продажу:</td></tr></table> <p>Печатка магазину</p>	Найменування виробу:	Модель виробу:	Серійний номер:	Дата продажу:	<h3>Відривний талон</h3> <p>2 <input type="text"/></p> <table border="1"><tr><td>Найменування виробу:</td></tr><tr><td>Модель виробу:</td></tr><tr><td>Серійний номер:</td></tr><tr><td>Дата продажу:</td></tr></table> <p>Печатка магазину</p>	Найменування виробу:	Модель виробу:	Серійний номер:	Дата продажу:
Найменування виробу:									
Модель виробу:									
Серійний номер:									
Дата продажу:									
Найменування виробу:									
Модель виробу:									
Серійний номер:									
Дата продажу:									
<h3>Відривний талон</h3> <p>3 <input type="text"/></p> <table border="1"><tr><td>Найменування виробу:</td></tr><tr><td>Модель виробу:</td></tr><tr><td>Серійний номер:</td></tr><tr><td>Дата продажу:</td></tr></table> <p>Печатка магазину</p>	Найменування виробу:	Модель виробу:	Серійний номер:	Дата продажу:	<h3>Відривний талон</h3> <p>4 <input type="text"/></p> <table border="1"><tr><td>Найменування виробу:</td></tr><tr><td>Модель виробу:</td></tr><tr><td>Серійний номер:</td></tr><tr><td>Дата продажу:</td></tr></table> <p>Печатка магазину</p>	Найменування виробу:	Модель виробу:	Серійний номер:	Дата продажу:
Найменування виробу:									
Модель виробу:									
Серійний номер:									
Дата продажу:									
Найменування виробу:									
Модель виробу:									
Серійний номер:									
Дата продажу:									

Сертифікат відповідності ЄС



Виробник

KAT POWER PRODUCTS, S.L.

Цим підтверджує наступне

Генератор

GG34Ei

Відповідає специфікаціям директиви про машини та механізми та подальших модифікацій

2006/42/EC (MD) Директива про машини та механізми
Директива 2014/30/EC (EMC) щодо електромагнітної сумісності
2015/863 (з поправками 2011/65/EU) Директива RoHS
2000/14/EC (з поправками 2005/88/EC) / Директива про рівень звуку 92 дБА

Директива 2016/1628 щодо викидів EURO 5

E9*2016/1628*2016/1628SRA1/P*31037*00

Відповідає наступним стандартам

EN ISO 8528-13:2016
EN ISO 60204-1:2006/AC:2010
EN ISO 5395-2: 2013
EN 55012:2007+A1:2009 і EN 61000-6-1:2007 (EMC)
EAN ISO 3744:2010, ISO8528-10:1998 (рівень звуку)

KAT POWER PRODUCTS, S.L.

Просп. Алґама 8А
17771 Санта-Люґая-д'Алґама, Іспанія

Березень 2022 р.

Ксав'є Сотера
Керуючий директор



ОФИЦИАЛЬНЫЙ ДИЛЕР В УКРАИНЕ:

storgom.ua

ГРАФИК РАБОТЫ:

Пн. – Пт.: с 8:30 по 18:30

Сб.: с 09:00 по 16:00

Вс.: с 10:00 по 16:00

КОНТАКТЫ:

+38 (044) 360-46-77

+38 (066) 77-395-77

+38 (097) 77-236-77

+38 (093) 360-46-77

Детальное описание товара:

<https://storgom.ua/product/itc-power-144891.html>

Другие товары: <https://storgom.ua/inventornye-generatory.html>