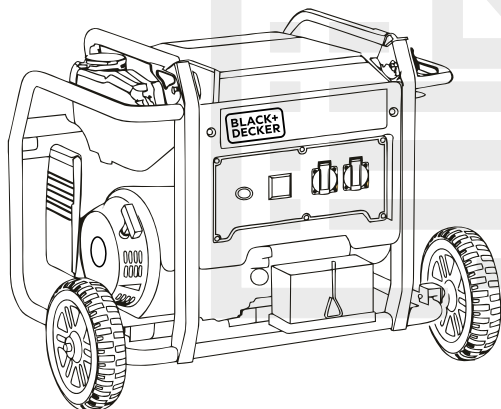


www.blackanddecker.com

BXGNP2200E
BXGNP3000E
BXGNP5510E
BXGNP6510E
BXGNP7510E

Зміст



- 2 БЕЗПЕКА
- 5 ВИЗНАЧЕННЯ КОМПОНЕНТІВ
- 6 ЗАПУСК ПРИЛАДУ
- 7 ВСТАНОВЛЕННЯ ФІЛЬТРА
- 8 ЗАЛИВКА МАСЛА
- 9 ПІД'ЄДНАННЯ КАБЕЛЮ АКУМУЛЯТОРА
- 10 ЗАПОВНЕННЯ ПАЛИВНОГО БАКА
- 11 ЕКСПЛУАТАЦІЯ — ПУСК З КЛЮЧА
- 12 ЕКСПЛУАТАЦІЯ — ЗУПИНКА
- 13 ЗАМІНА МАСЛА
- 15 ПОВІТРЯНИЙ ФІЛЬТР
- 16 ЗАМІНА СВІЧКИ ЗАПАЛЮВАННЯ
- 18 ТЕХНІЧНІ ХАРАКТЕРИСТИКИ
- 19 ГАРАНТІЙНИЙ ТАЛОН

БЕЗПЕКА



Виконайте візуальний огляд зовнішніх і внутрішніх компонентів.



Температурний діапазон для використання цього обладнання становить від +5 °C до +40 °C.



Всі частини необхідно регулярно чистити.



Повітряний фільтр необхідно регулярно очищати.



Вихлопні гази містять чадний газ. Цей газ безбарвний і дуже небезпечний. **НІКОЛИ НЕ ВИКОРИСТОВУЙТЕ ОБЛАДНАННЯ У ЗАМКНЕНОМУ ЧИ ПОГАНО ВЕНТИЛЬОВАНОМУ ПРИМІЩЕННІ.**



Ремонт генератора повинен виконуватися кваліфікованим та уповноваженим персоналом.

БЕЗПЕКА



Зберігайте генератор у місці з хорошою вентиляцією.



Гарантія автоматично скасовується, якщо не дотримуватись описаного процесу запуску та зупинки.



Недотримання описаного процесу може пошкодити обладнання.



Перевіряйте гвинти та гайки, які через вібрацію обладнання могли ослабнути.



Для користування обладнанням потрібно обов'язково використовувати якісне масло та паливо.



Тривале зберігання повинно відбуватися в сухому місці. Мороз може пошкодити обладнання. Ретельно просушіть обладнання перед зберіганням і зберігайте в сухому, не холодному місці.

БЕЗПЕКА



Переконайтеся, що всі фільтри регулярно очищаються.



Під час використання обладнання температура вихлопу є високою, а обладнання залишається теплим навіть після вимкнення генератора. Будьте обережні, щоб не торкатися гарячої вихлопної труби та зачекайте, поки обладнання охолоне, перш ніж переміщати його.



Не паліть та уникайте відкритого полум'я та іскор під час використання генератора або під час заповнення бака. Не зберігайте генератор поблизу легкозаймистих матеріалів, щоб уникнути небезпеки вибуху.



Ніколи не встановлюйте генератор під нахилом або у вертикальному положенні, щоб уникнути виливу палива та пошкодження обладнання.



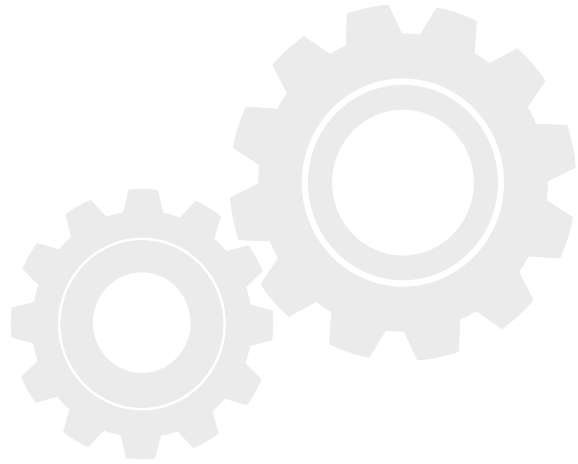
ЗАВЖДИ перевіряйте рівень масла та палива, а також виконуйте технічне обслуговування перед кожним використанням.

Визначення компонентів



- 1.- ДРОССЕЛЬНИЙ ВАЖИЛЬ
- 2.- ОЧИЩУВАЧ ПОВІТРЯ
- 3.- РУКОЯТКА СТАРТЕРА
- 4.- ПЕРЕМИКАЧ ДВИГУНА
- 5.- ВОЛЬТМЕТР
- 6.- АВТОМАТИЧНИЙ ВИМИКАЧ
- 7.- РОЗЕТКИ ЗМІННОГО СТРУМУ
- 8.- ЗАПОБІЖНИК ПОСТІЙНОГО СТРУМУ (АБО ЗАХИСТ ВІД КОРОТКОГО ЗАЕМЛЕННЯ ПОСТІЙНОГО СТРУМУ)
- 9.- КЛЕМА ЗАЕМЛЕННЯ
- 10.- КЛЕМА ПОСТІЙНОГО СТРУМУ
- 11.- КРИШКА ДЛЯ ЗАЛИВКИ МАСЛА

Запуск приладу

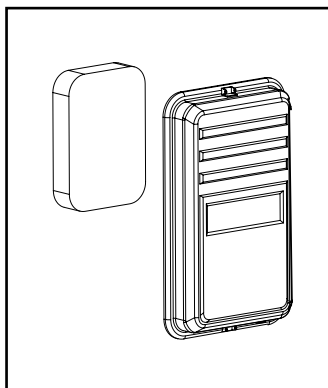
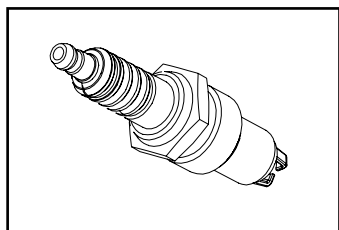
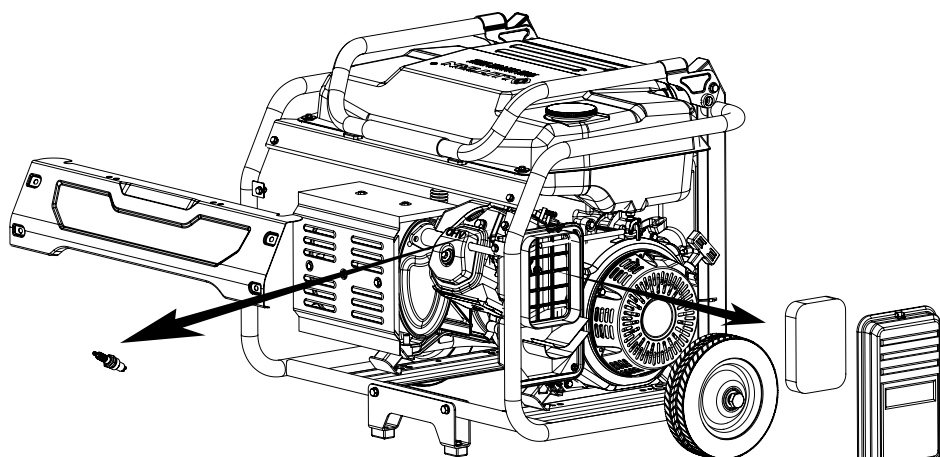


Перевіряйте рівень масла щоразу, коли прилад планується ввести в експлуатацію. За потреби додайте моторне масло..



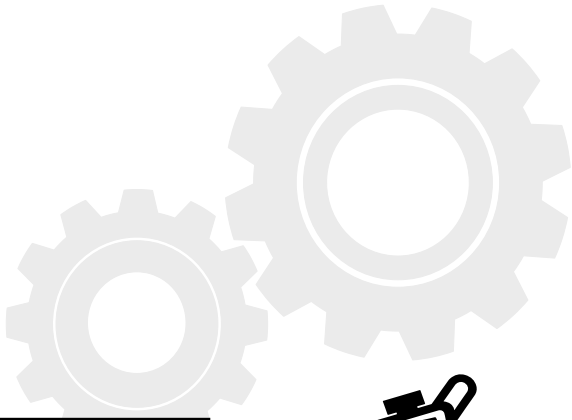
Для забезпечення якості необхідно виконати випробувальну експлуатацію кожної частини обладнання та залити моторне масло. Перед транспортуванням масло зливають; проте на щупі можуть бути залишки моторного масла. Будь ласка, уважно перевірте рівень масла і знову додайте моторне масло.

Положення фільтра / свічка запалювання



*** СТАНДАРТ: BPR4ES (NGK)
СВІЧКА ЗАПАЛЮВАННЯ / ЗАЗОР: 0,7–0,8 мм**

Заливка масла

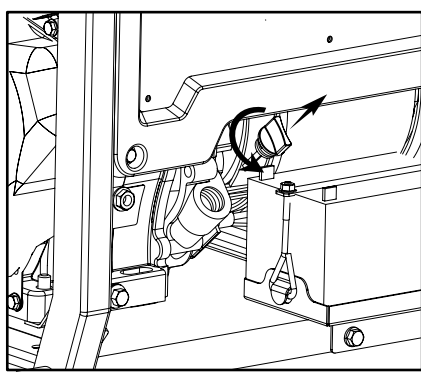
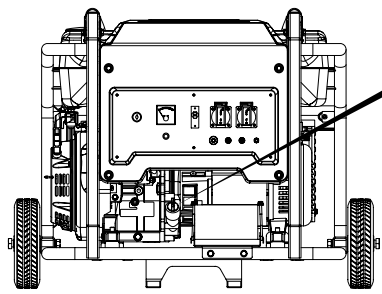


ВХGNP2200E / ВХGNP3000E — 0,6 л
ВХGNP5510E / 6510E / 7510E — 1,1 л

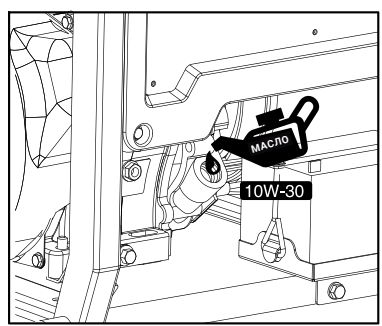


①

15W40
10W30



②

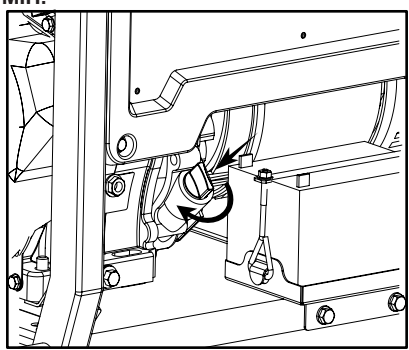


МАКС.



МИН.

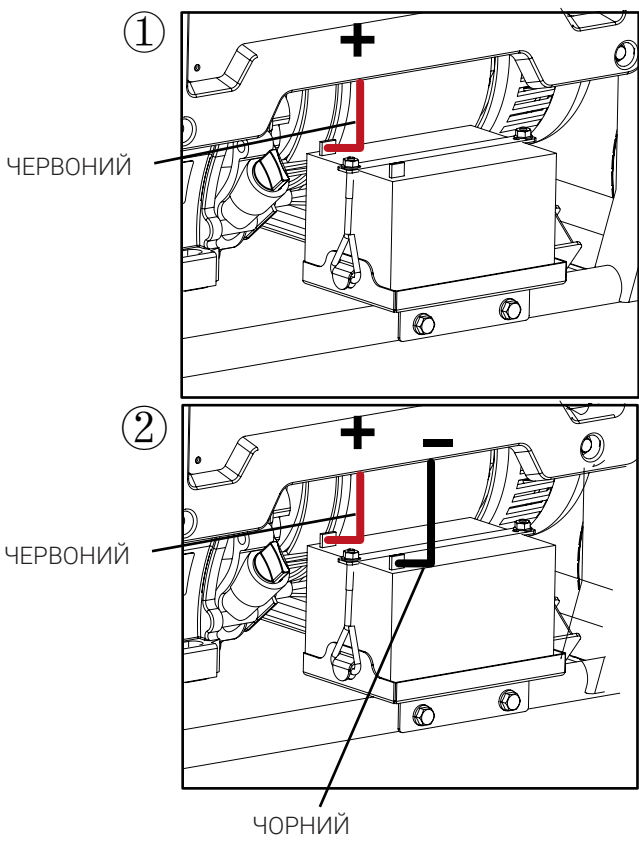
③



Під'єднання кабелю акумулятора



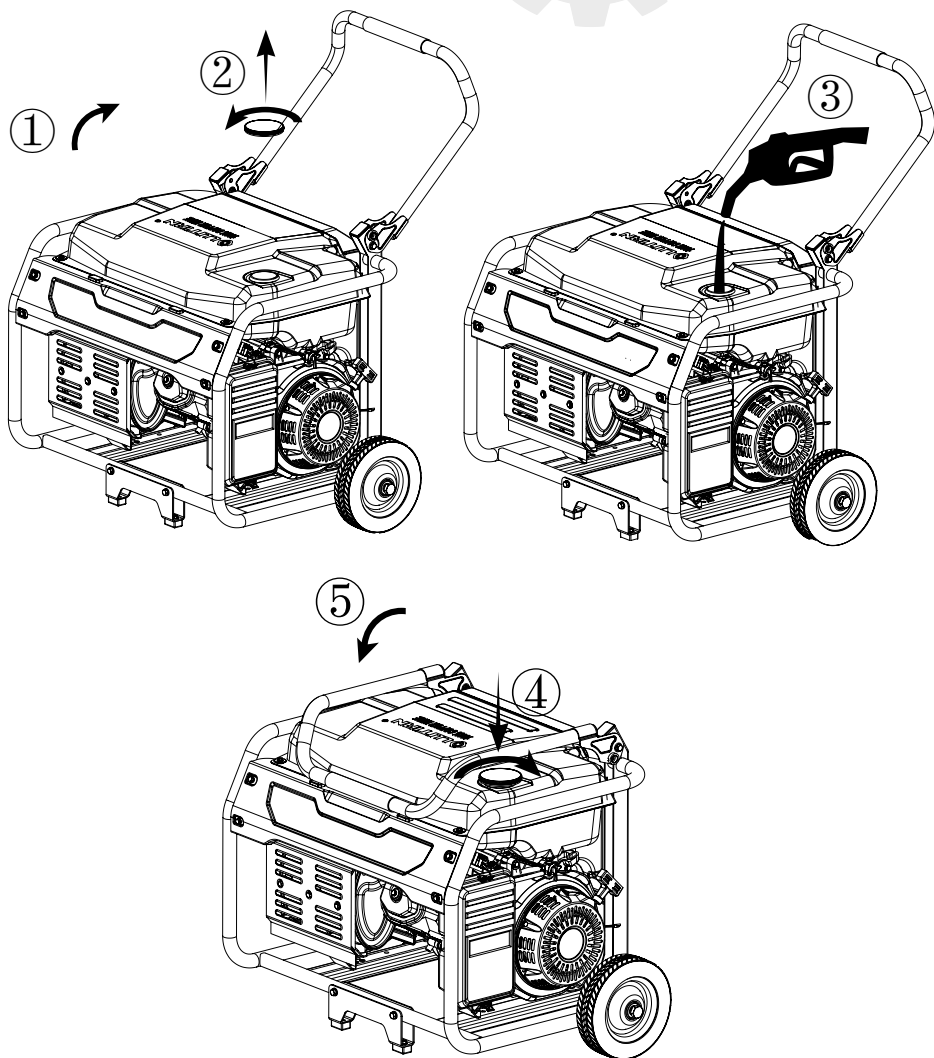
***МОДЕЛІ**
ВХGNP5510E / ВХGNP6510E / ВХGNP7510E



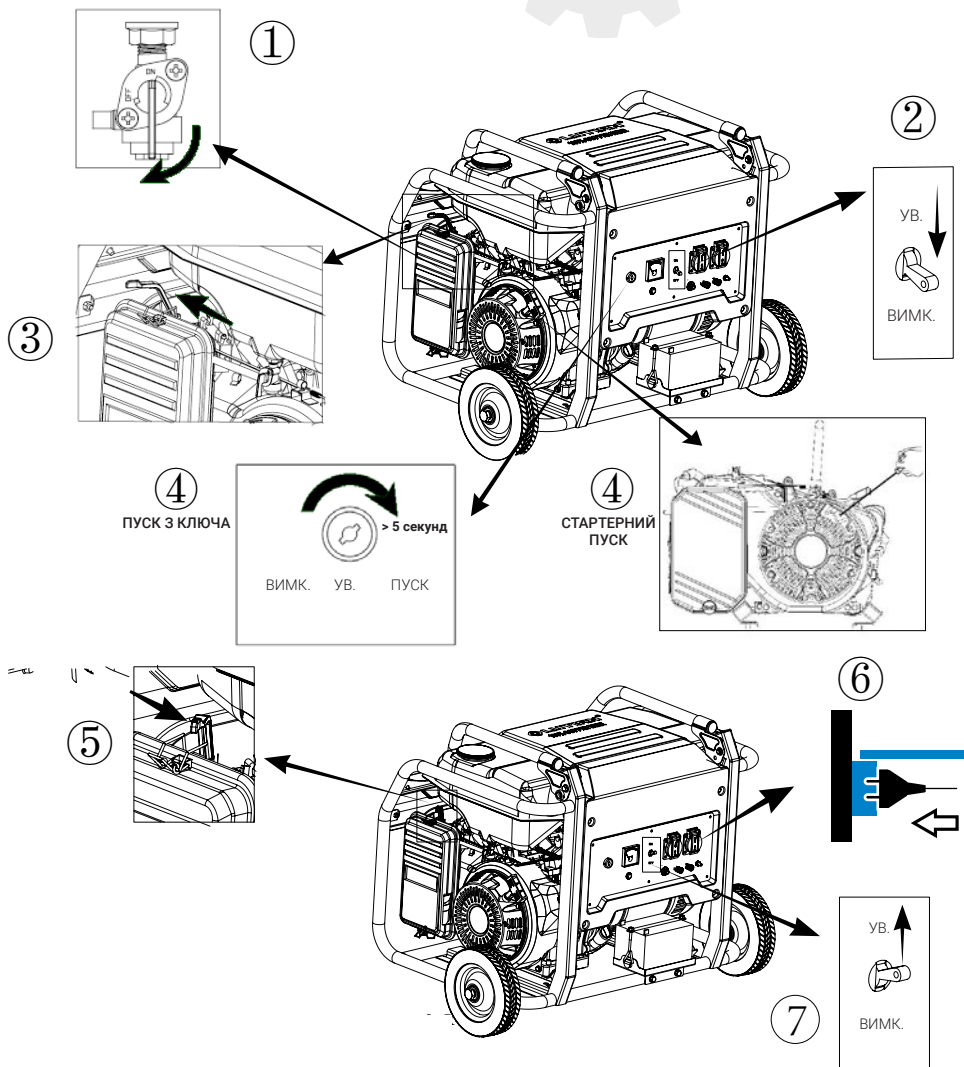
Заповнення паливного бака



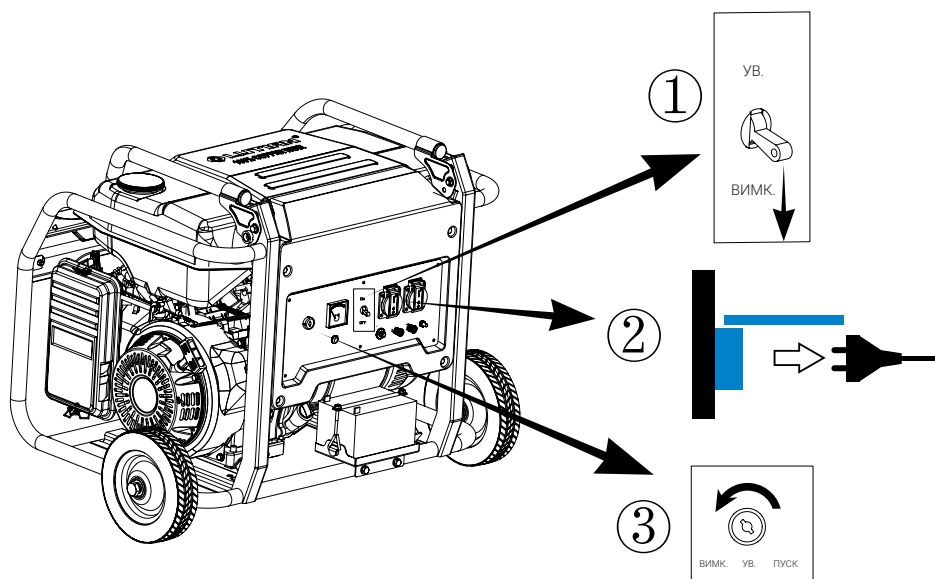
бензин



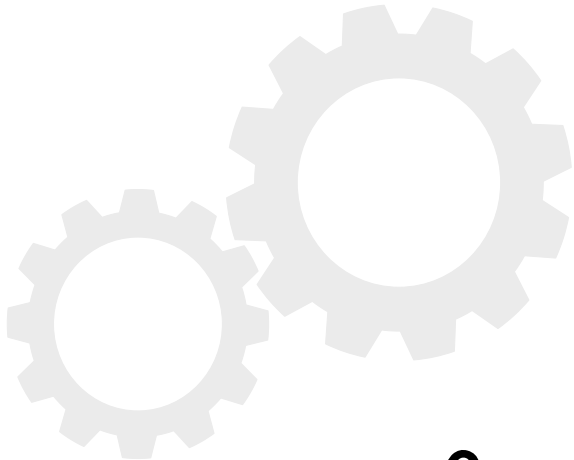
ЕКСПЛУАТАЦІЯ — ПУСК З КЛЮЧА / СТАРТЕРНИЙ ПУСК



ЕКСПЛУАТАЦІЯ — ЗУПИНКА



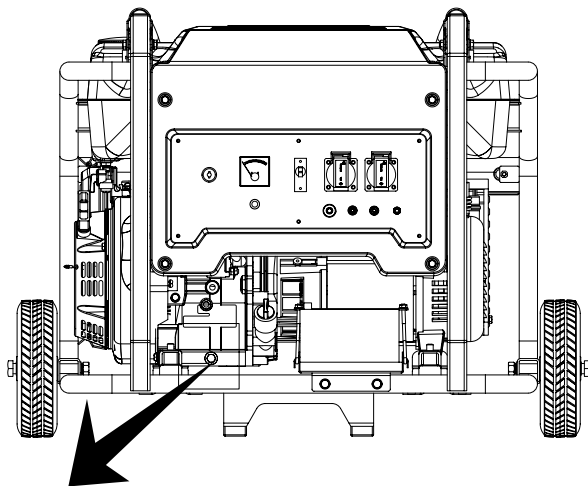
Заміна масла



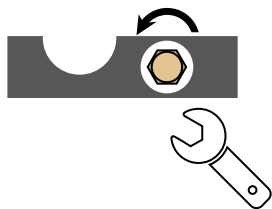
BXGNP2200E / BXGNP3000E — 0,6 л
BXGNP5510E / 6510E / 7510E — 1,1 л



15W40
10W30



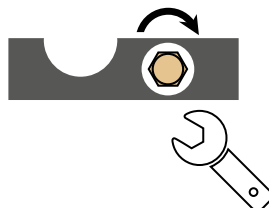
①



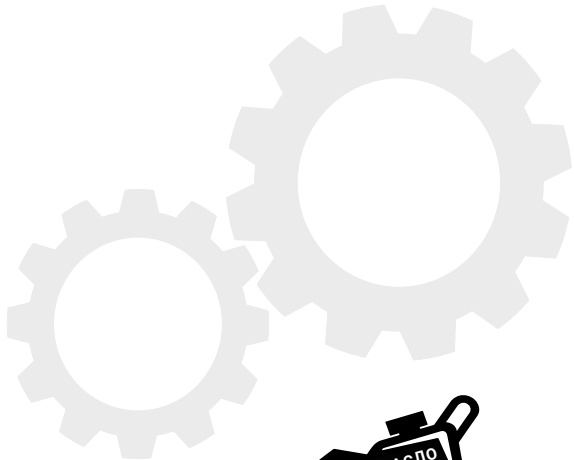
②



③

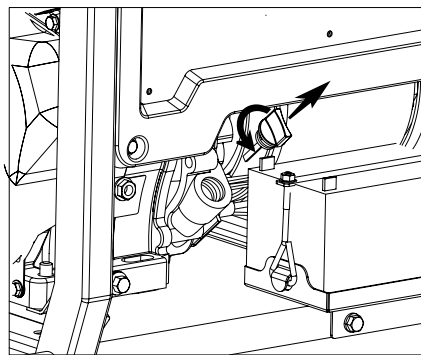


Заміна масла

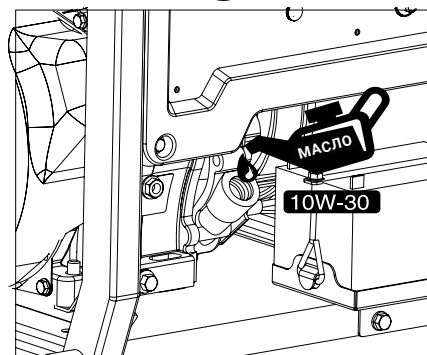


**15W40
10W30**

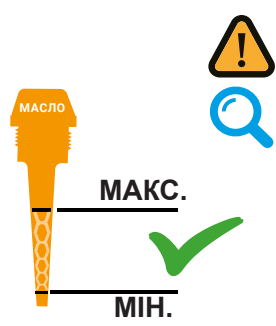
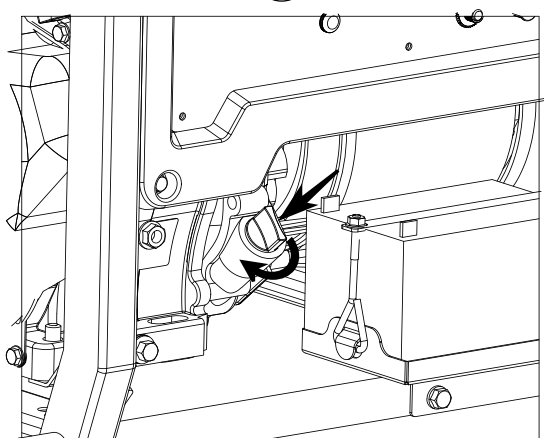
④



⑤



⑥



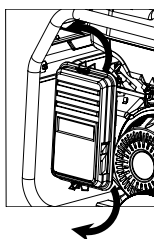
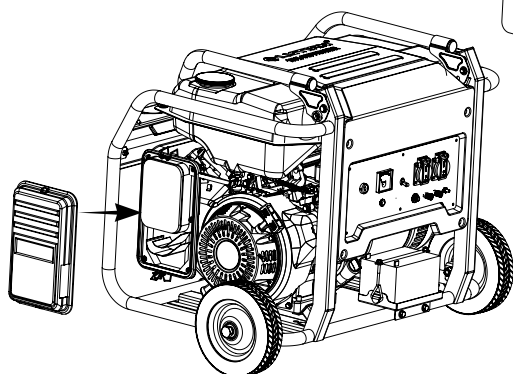
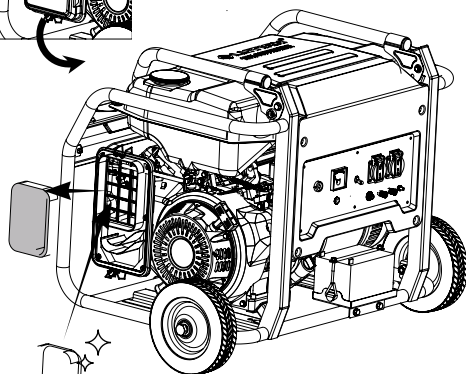
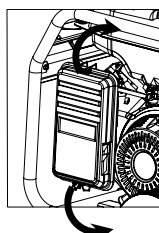
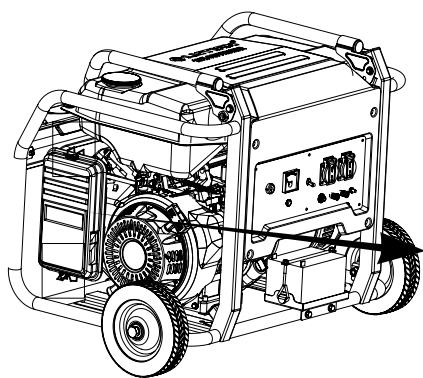
Повітряний фільтр



50 год
Нормальне
середовище

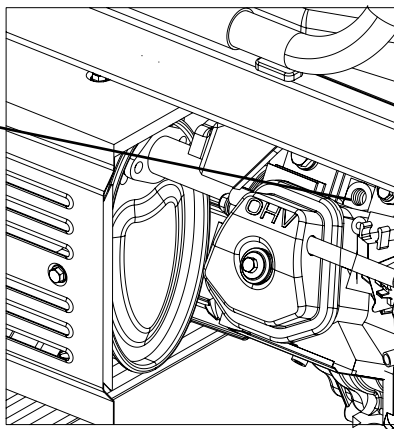
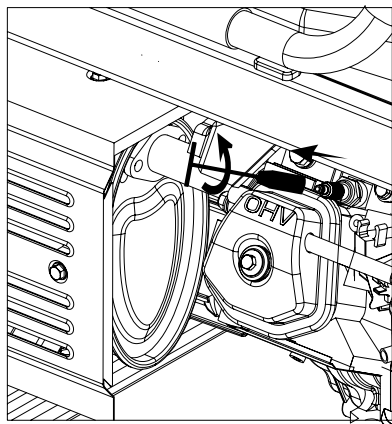
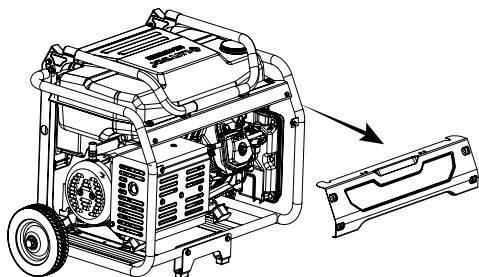
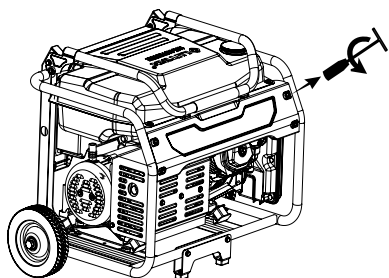


10 год
Запилене
середовище

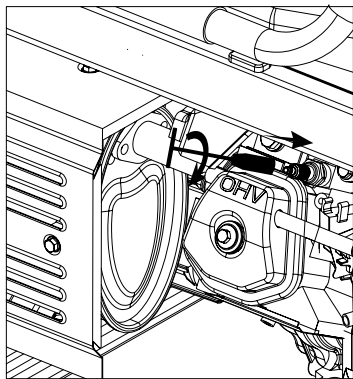


Заміна свічки запалювання

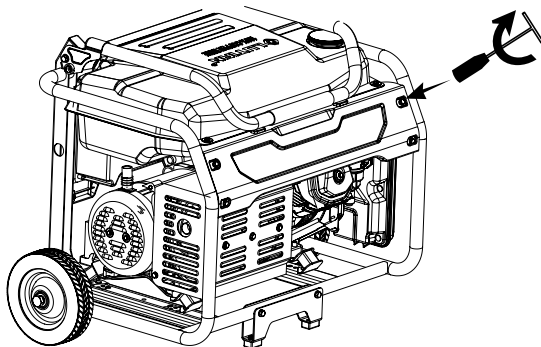
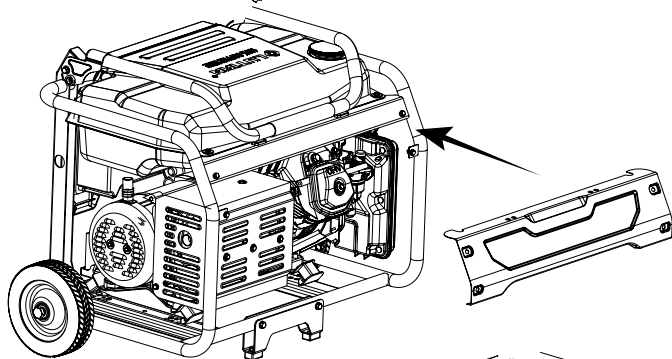
* СТАНДАРТ: BPR4ES (NGK)
ЗАЗОР: 0,7–0,8 мм



Заміна свічки запалювання



*** СТАНДАРТ:
BPR4ES (NGK)
ЗАЗОР: 0,7–0,8 мм**



ТЕХНІЧНІ ХАРАКТЕРИСТИКИ

Генератор	ВХGNP2200E	ВХGNP3000E
Номинальна потужність	2000 Вт	2600 Вт
Макс. потужність	2200 Вт	3000 Вт
Частота	50 Гц	50 Гц
Напруга	230 В	230 В
Розетки	2x16 А	2x16 А
Ємність паливного бака	15 л	15 л
Двигун	Бензиновий OHV	Бензиновий OHV
Модель	LS196	LS208
Об'єм	196 куб. см	208 куб. см
Система запуску	Стартерний пуск	Стартерний пуск
Ємність масляного бака	0,6 л	0,6 л
Рівень шуму	67 дБА на відстані 7 м	69 дБА на відстані 7 м
Логістичні дані		
Габарити	605x480x510 мм	605x480x510 мм
Вага	50 кг	51 кг

Генератор	ВХGNP5510E	ВХGNP6510E	ВХGNP7510E
Номинальна потужність	5000 Вт	6000 Вт	7000 Вт
Макс. потужність	5500 Вт	6500 Вт	7500 Вт
Частота	50 Гц	50 Гц	50 Гц
Напруга	230 В	230 В	230 В
Розетки	1x16 А + 1x32 А	1x16 А + 1x32 А	1x16 А + 1x32 А
Ємність паливного бака	33 л	33 л	33 л
Двигун	Бензиновий OHV	Бензиновий OHV	Бензиновий OHV
Модель	LS420	LS420	LS460
Об'єм	420 куб. см	420 куб. см	459 куб. см
Система запуску	Електрична	Електрична	Електрична
Ємність масляного бака	1,1 л	1,1 л	1,1 л
Рівень шуму	74 дБА на відстані 7 м	78 дБА на відстані 7 м	80 дБА на відстані 7 м
Логістичні дані			
Габарити	750x575x610	750x575x610	750x575x610
Вага	89 кг	91 кг	91 кг

ГАРАНТІЙНИЙ ТАЛОН

Умови гарантійного обслуговування

1. На гарантійне обслуговування приймається виріб:

- 1.1. за умови правильного запо внення даного гарантійного талона ;
- 1.2. за відсутності пошкоджень виробу, які могли викликати несправність;
- 1.3. за умови дотримання Покупцем вимог експлуатаційного документа та використання виробу за призначенням.

2. Перед використанням виробу, Покупець повинен вивчити Інструкцію з експлуатації даного виробу.

Виробник надає гарантію при умові використання виробу за призначенням та дотримання умов і правил користування протягом терміну гарантії, який складає 1 рік від дати продажу виробу Покупцю (або 500 мотогодин для бензинових генераторів та 2000 мотогодин для дизельних генераторів, в залежності від того, що наступить раніше). У випадку відсутності дати продажу, гарантійний строк складає 1 рік від дати виробництва виробу.

3. Покупець втрачає право на гарантійне обслуговування у наступних випадках:

- 3.1. неправильне заповнення гарантійного талону;
 - 3.2. пошкодження виробу, внаслідок порушення правил експлуатації;
 - 3.3. наявності механічних ушкоджень або слідів ударів, тріщин, вм'ятин, деформацій на корпусі, органах керування, кришках виробу;
 - 3.4. пошкодження виробу, викликане потраплянням у нього сторонніх тіл, рідини;
 - 3.5. пошкодження пломб або закріплювальних гвинтів;
 - 3.6. самостійне відкриття корпусу, спроба ремонту або внесення змін у виріб сторонніми особами;
 - 3.7. пошкодження виробу, що виникли внаслідок дії високих температур, вогню;
 - 3.8. пошкодження при транспортуванні, недбале поводження з виробом;
 - 3.9. використання виробу в промислових або комерційних цілях.
4. Гарантії зобов'язання не поширюються на забруднення виробу та його складові частини, на профілактику та чищення внутрішніх частин, витратні матеріали та тестові комплектуючі (елементи живлення, з'єднувальні шнури та ін.) Гарантія також не поширюється на швидкозношувані деталі (щітки до електродвигунів, ущільнювальні кільця, прокладки, клапани, сальники), аксесуари (фільтри, насадки, ножі, щітки, шланги та ін.)
5. У гарантійне обслуговування не входить навчання користувача користуванню придбаним обладнанням.
6. Виробник залишає за собою право в будь-який час змінювати характеристики апаратних засобів та програмного забезпечення без додаткового повідомлення.

Докладну інформацію з питань гарантійного обслуговування у Вашому регіоні Ви можете отримати за телефоном гарячої лінії 0 800 609 906 (усі дзвінки по Україні з стаціонарних телефонів безкоштовні). У випадку наявності інших питань, щодо сервісного обслуговування ви можете звернутись за адресою сервісного центру: м. Київ, вул. Сім'ї Хохлових, буд. 8. 04119 ФО-П Мішота Б. П. тел.: 0 800 609 906 Строк служби товару складає 3 роки з дати виробництва.

Відривний талон

1

Найменування виробу:

Модель виробу:

Серійний номер:

Дата продажу:

Печатка магазину

Відривний талон

2

Найменування виробу:

Модель виробу:

Серійний номер:

Дата продажу:

Печатка магазину

Відривний талон

3

Найменування виробу:

Модель виробу:

Серійний номер:

Дата продажу:

Печатка магазину

Відривний талон

4

Найменування виробу:

Модель виробу:

Серійний номер:

Дата продажу:

Печатка магазину

Сертифікат відповідності ЄС



Виробник

KAT POWER INTERNATIONAL, S.L.

Цим підтверджує наступне

Генератор

BXGNP2200E, BXGNP3000E, BXGNP5510E, BXGNP6510E, BXGNP7510E

Відповідає специфікаціям директиви про машини та механізми машинобудування та подальших модифікацій

Директива 2006/42/ЄС: машини і механізми машинобудування / Директива MD Директива 2014/30/ЄС щодо електромагнітної сумісності / Директива EMC Директива 2015/863 (з поправками 2011/65/ЄС) / Директива RoHS Директива 2000/14/ЄС (з поправками 2005/88/ЄС) / Директива про рівень шуму 92 Lw дБА Директива 2016/1628 щодо викидів EURO 5

**e24*2016/1628*2017/656SYA1/P*0050*00 двигуни 196 та 208 куб. см
e24*2016/1628*2017/656SYB1/P*0053*00 двигуни 420 та 459 куб. см**

Відповідає наступним стандартам

**EN ISO 8528-13:2016
EN ISO 60204-1:2006/AC:2010
EN ISO 5395-2: 2013
EN 55012:2007+A1:2009 and EN 61000-6-1:2007 (EMC)
EAN ISO 3744:2010, ISO8528-10:1998 (рівень шуму)**

KAT Power International, S.L.

Просп. Алґама 8А
17771 Санта-Люґая-д'Алґама, Іспанія Sta.

Липень 2020 р.

Ксав'єр Сотерас
Керуючий директор



Black & Decker® та BLACK+DECKER™, а також логотипи Black & Decker® та BLACK+DECKER™ є зареєстрованими торговими марками корпорації The Black & Decker® та використовуються за ліцензією. Всі права захищені.

Виробництво та дистрибуція:
KAT Power International S.L.
Просп. Алґама 6С
17771 Санта-Льогайя-д'Альгема
Жирона — ІСПАНІЯ

ОФИЦИАЛЬНЫЙ ДИЛЕР В УКРАИНЕ:

storgom.ua

ГРАФИК РАБОТЫ:

Пн. – Пт.: с 8:30 по 18:30

Сб.: с 09:00 по 16:00

Вс.: с 10:00 по 16:00

КОНТАКТЫ:

+38 (044) 360-46-77

+38 (066) 77-395-77

+38 (097) 77-236-77

+38 (093) 360-46-77

Детальное описание товара:

<https://storgom.ua/product/black-decker-144173.html>

Другие товары: <https://storgom.ua/benzinovy-e-generatory.html>