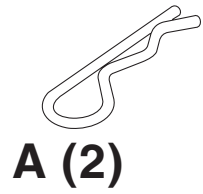
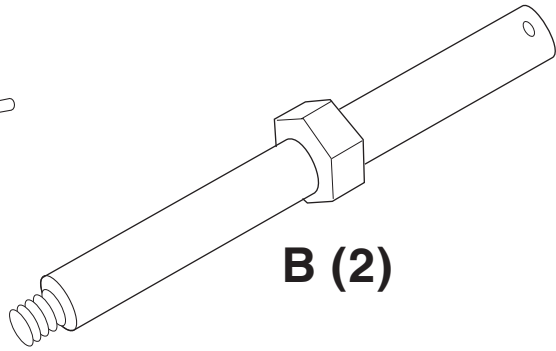




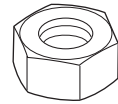
Wheel Kit Instructions



A (2)



B (2)



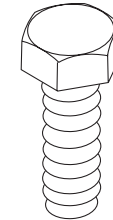
C (2)



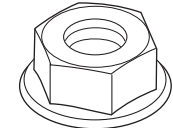
D (2)



E (2)



F (4)



G (4)

