

- |     |     |
|-----|-----|
| D   | DK  |
| GB  | S   |
| NL  | N   |
| F   | FIN |
| E   | EST |
| P   | LT  |
| I   | LV  |
| SLO | RO  |
| HR  | BG  |
| SRB | RUS |
| PL  | UA  |
| CZ  | GR  |
| SK  | MK  |
| H   | TR  |

INFORMATION | MANUALS | SERVICE

## Elektro-Rasenmäher

Betriebsanleitung



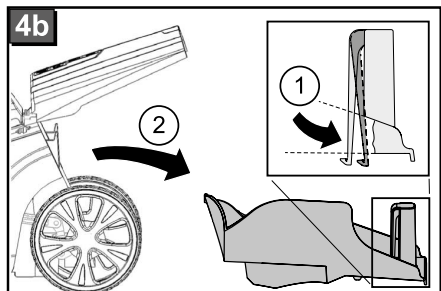
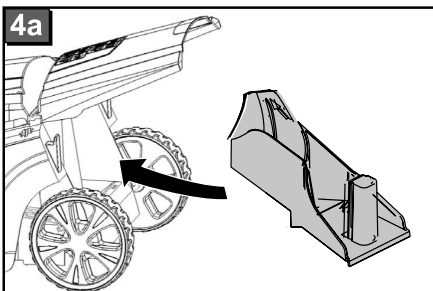
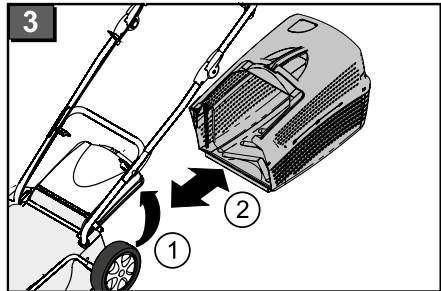
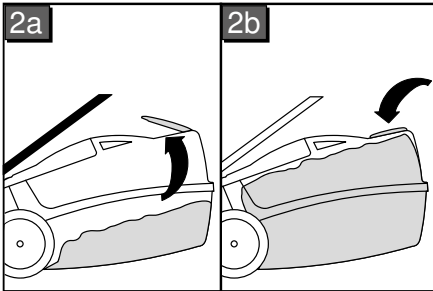
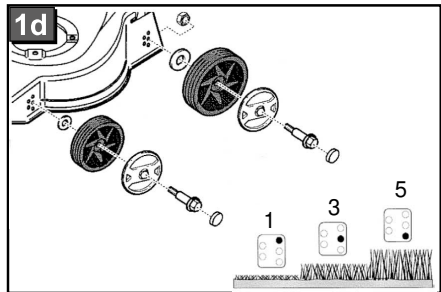
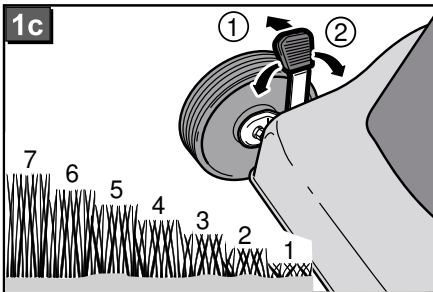
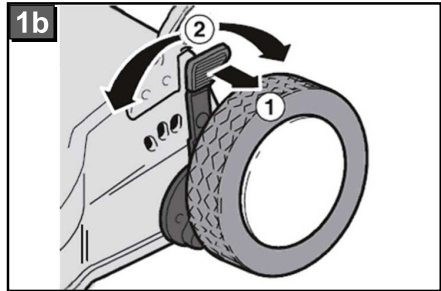
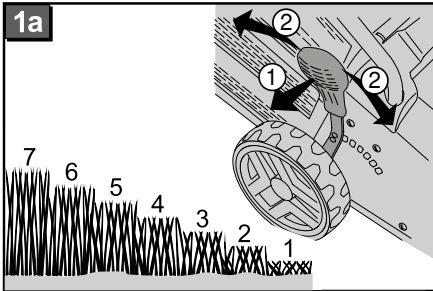
## Inhaltsverzeichnis

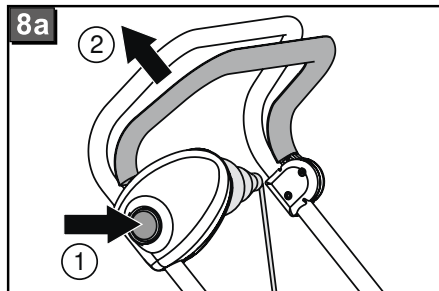
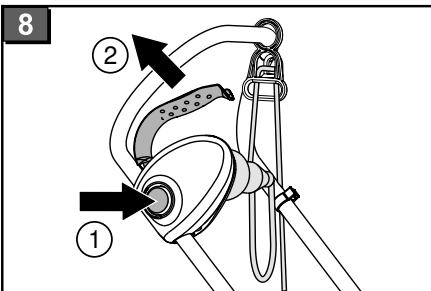
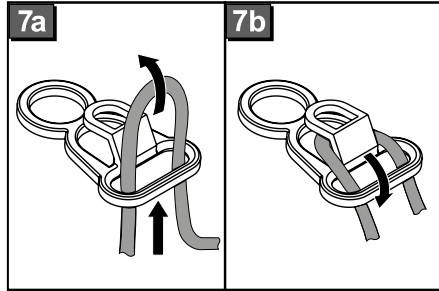
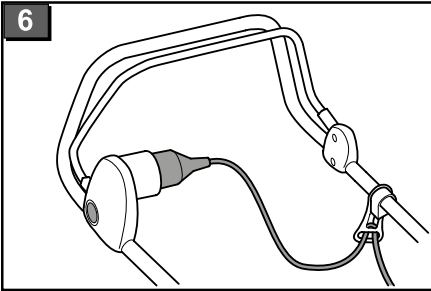
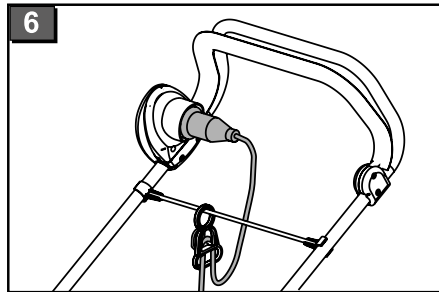
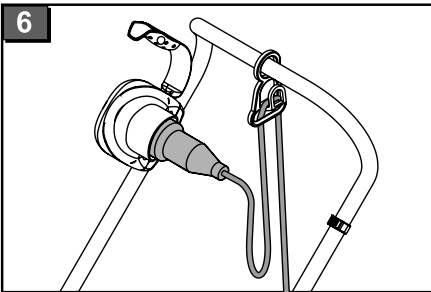
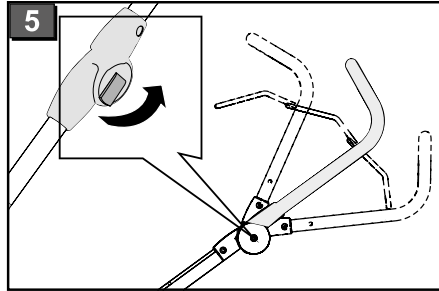
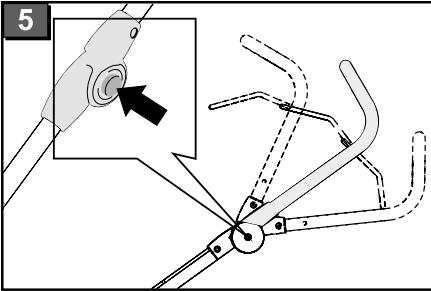
D	Betriebsanleitung.....	6
EN	Translation of the original operating instructions.....	15
NL	Vertaling van de originele gebruikershandleiding.....	24
FR	Traduction du mode d'emploi original.....	34
ES	Traducción del manual de instrucciones original.....	44
PT	Tradução do Manual do Usuário original.....	54
IT	Traduzione delle istruzioni per l'uso originali.....	64
SL	Prevod izvirnika navodila za uporabo.....	74
HR	Prijevod originalnih uputa za uporabu.....	83
PL	Tłumaczenie oryginalnej instrukcji obsługi.....	92
CS	Překlad originálního návodu k použití.....	102
SK	Preklad originálneho návodu na použitie.....	111
HU	Az eredeti használati utasítás fordítása.....	121
SR	Prevod originalnog uputstva za upotrebu.....	130
DA	Oversættelse af original brugsanvisning.....	139
SV	Översättning av originalbruksanvisning.....	148
NO	Oversettelse av original bruksanvisning.....	157
FI	Alkuperäisen käyttöohjeen käänös.....	166
ET	Tõlge originaalkasutusjuhendist.....	175
LT	Originalios instrukcijos vertimas.....	184
LV	Orģinālās ekspluatācijas instrukcijas tulkojums.....	193
RU	Перевод оригинального руководства по эксплуатации.....	202
UK	Переклад ориģинального посібника з експлуатації.....	213
BG	Превод на оригиналното ръководство за експлоатация.....	223
RO	Traducerea instrucțiunilor de folosire originale.....	233
EL	Μετάφραση του γνήσιου εγχειριδίου οδηγίων χρήσης.....	243
TR	Orjinal kullanım kılavuzunun çevirisi.....	254
MK	Превод на оригиналното упатство за употреба.....	263

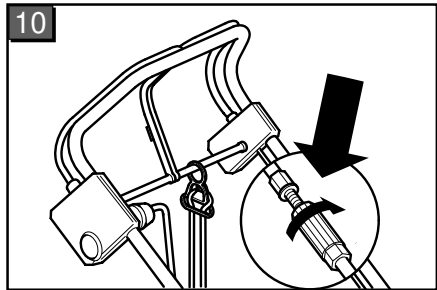
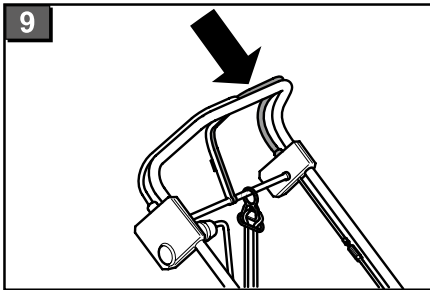
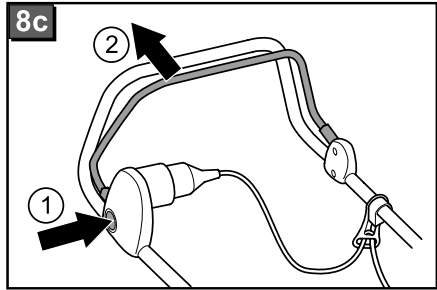
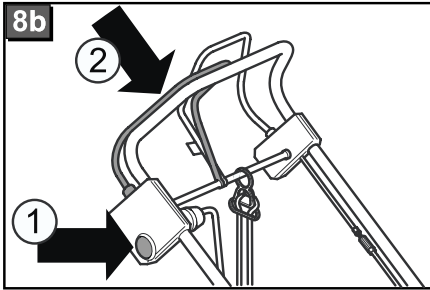
© 2013

AL-KO KOBER GROUP KötZ, Germany

This documentation or excerpts therefrom may not be reproduced or disclosed to third parties without the express permission of the AL-KO KOBER GROUP.







## ORIGINAL-BETRIEBSANLEITUNG

### Inhaltsverzeichnis

Zu diesem Handbuch.....	6
Produktbeschreibung.....	6
Sicherheitshinweise.....	8
Montage.....	9
Bedienung.....	9
Arbeitshinweis.....	11
Lagerung.....	12
Reparatur.....	12
Wartung und Pflege.....	12
Hilfe bei Störungen.....	13
Entsorgung.....	14
EG-Konformitätserklärung.....	14
Garantie.....	14

## ZU DIESEM HANDBUCH

- Lesen Sie diese Dokumentation vor der Inbetriebnahme durch. Dies ist Voraussetzung für sicheres Arbeiten und störungsfreie Handhabung.
- Beachten Sie die Sicherheits- und Warnhinweise in dieser Dokumentation und auf dem Produkt.
- Diese Dokumentation ist permanenter Bestandteil des beschriebenen Produkts und soll bei Veräußerung dem Käufer mit übergeben werden.

### Zeichenerklärung



#### ACHTUNG!

Genaues Befolgen dieser Warnhinweise kann Personen- und / oder Sachschäden vermeiden.



Spezielle Hinweise zur besseren Verständlichkeit und Handhabung.

## PRODUKTBESCHREIBUNG

In dieser Dokumentation werden Elektro-Rasenmäher mit Grasfangbox beschrieben. Einige Modelle sind zusätzlich zum Mulchen geeignet.

Identifizieren Sie ihr Modell anhand der Produktbilder und der Beschreibung der verschiedenen Optionen.

### Bestimmungsgemäße Verwendung

Dieses Gerät ist zum Mähen eines Rasenbodens im privaten Bereich bestimmt und darf nur auf abgetrocknetem Rasen eingesetzt werden.

Eine andere, darüber hinausgehende Anwendung gilt als nicht bestimmungsgemäß.

### Möglicher Fehlgebrauch

- Dieses Gerät ist nicht zur Verwendung in öffentlichen Anlagen, Parks, Sportstätten sowie in der Land- und Forstwirtschaft geeignet.
- Sicherheitseinrichtungen dürfen nicht demontiert oder überbrückt werden.
- Das Gerät nicht bei Regen oder auf nassem Rasen benutzen.
- Das Gerät darf nicht im gewerblichen Einsatz betrieben werden.

### Sicherheits- und Schutzeinrichtungen



#### ACHTUNG!

#### Verletzungsgefahr!

Sicherheits- und Schutzeinrichtungen dürfen nicht außer Kraft gesetzt werden.

### Sicherheitsbügel / Sicherheitsgriff

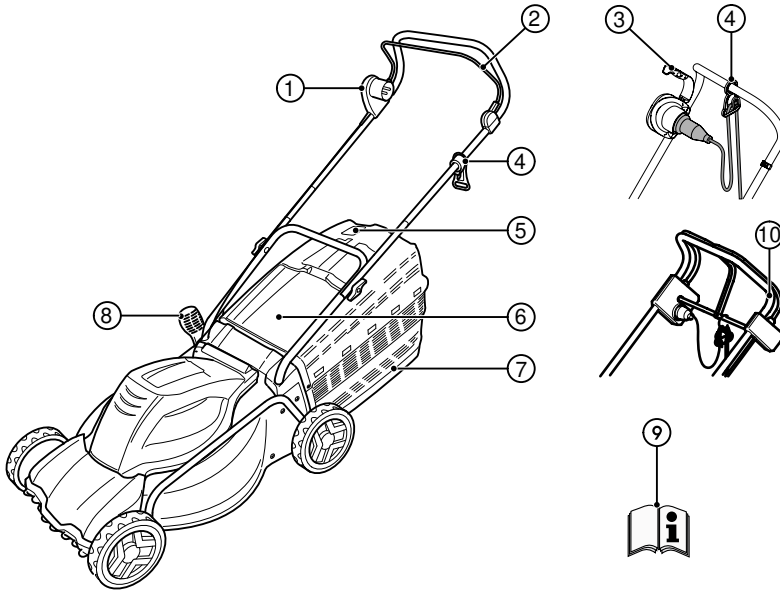
Je nach Ausführung ist das Gerät mit einem Sicherheitsbügel oder einem Sicherheitsgriff ausgerüstet. Im Gefahrenmoment diesen einfach loslassen. Motor und Schneidmesser stoppen.

### Prallklappe

Die Prallklappe schützt vor herausschleudernden Teilen.

## TECHNISCHE DATEN

### Produktübersicht



1	Schalter - Stecker - Kombination*	6	Prallklappe
2	Sicherheitsbügel*	7	Grasfangbox
3	Sicherheitsgriff*	8	Schnitthöhenverstellung*
4	Kabel-Zugentlastung	9	Betriebsanleitung
5	Füllstandsanzeige	10	Radantrieb*

\* je nach Ausführung

### Symbole am Gerät

	Achtung! Besondere Vorsicht bei der Handhabung!
	Vor Inbetriebnahme Gebrauchsanleitung lesen!
	Achtung! Hände und Füße vom Schneidwerk fernhalten!

	Achtung! Scharfe Schneidmesser!
	Achtung! Anschlussleitung vom Schneidmesser fernhalten!
	Achtung! Dritte aus dem Gefahrenbereich fernhalten!

	Gerät immer vor Wartungsarbeiten oder bei beschädigtem Kabel vom Netz trennen!
	Nicht in das Schneidwerk fassen!
	Abstand zum Gefahrenbereich halten!
	Abstand zur Anschlussleitung halten!
	Anschlussleitung vom Schneidmesser fernhalten!
	Symbol gilt nur für Benzin-Rasenmäher!

## SICHERHEITSHINWEISE

Der Maschinenführer oder der Benutzer ist für Unfälle mit anderen Personen und deren Eigentum verantwortlich.



### ACHTUNG!

Gerät nur in technisch einwandfreiem Zustand benutzen!



### ACHTUNG!

#### Verletzungsgefahr!

Sicherheits- und Schutzeinrichtungen dürfen nicht außer Kraft gesetzt werden.

## Elektrische Sicherheit



### ACHTUNG!

#### Gefahr beim Berühren spannungsführender Teile!

Stecker sofort von Netz trennen, wenn das Verlängerungskabel beschädigt wurde!

Wir empfehlen den Anschluss über einen FI-Schutzschalter mit einem Nennfehlerstrom < 30 mA!

- Die Haus-Netzspannung muss mit den Angaben zur Netzspannung in den Technischen Daten übereinstimmen, keine andere Versorgungsspannung verwenden.

- Nur Verlängerungskabel verwenden, die für den Gebrauch im Freien vorgesehen sind - Mindestquerschnitt 1,5 mm<sup>2</sup>. Kabeltrommeln immer vollständig abrollen.
- Beschädigte oder brüchige Verlängerungskabel dürfen nicht verwendet werden.
  - Kontrollieren Sie vor jeder Inbetriebnahme den Zustand ihres Verlängerungskabels.
- Immer die speziellen Kabelzugentlastungen für das Verlängerungskabel verwenden.
- Kabel aus dem Schnittbereich fernhalten und immer von der Maschine weg führen.
- Mit dem Rasenmäher niemals über das Verlängerungskabel fahren.
- Gerät vor Nässe und Feuchtigkeit schützen.

## Sicherheitshinweise zur Bedienung



### ACHTUNG!

#### Verletzungsgefahr!

Die Rotation der Schneidmesser dauert nach dem Abschalten des Motors noch an!

- Kinder und Personen, die diese Gebrauchsanleitung nicht kennen, dürfen das Gerät nicht benutzen sowie keine Wartung und Reinigung durchführen.
- Personen mit verminderten physischen, sensorischen oder geistigen Fähigkeiten oder Personen mit unzureichendem Wissen oder Erfahrung dürfen das Gerät nicht benutzen, außer sie werden von einer für sie verantwortlichen Person beaufsichtigt oder angeleitet.
- Gebrauchsanweisung zum Nachlesen aufbewahren.
- Mähen Sie niemals, während Personen, besonders Kinder oder Tieren in der Nähe sind.
- Vermeiden Sie das Tragen loser Kleidung mit hängenden Schnüren oder Gürteln.
- Abgenutzte oder beschädigte Hinweiseschilder müssen ersetzt werden.
- Halten Sie das Schneidmesser an, wenn:
  - beim Ankippen des Rasenmähers
  - beim Transport über andere Flächen als Gras
  - bei Transport zwischen zwei zu mähen- den Flächen



- Rasenmäher mit beschädigten Schutzeinrichtungen und Schutzgittern oder ohne angebauten Schutzeinrichtungen, z.B. Prallbleche und/oder Grasfangeinrichtungen.
- Beim Starten oder Anlassen des Motors darf der Rasenmäher nicht gekippt werden, es sei denn, der Rasenmäher muss bei dem Vorgang angehoben werden. In diesem Fall kippen Sie den Rasenmäher nur so weit wie unbedingt erforderlich auf der vom Benutzer abgewandten Seite hoch.
- Starten Sie den Motor nicht, wenn Sie vor dem Auswurfkanal stehen.
- Starten oder Betätigen Sie den Anlassschalter mit Vorsicht, entsprechend den Herstelleranweisungen.
- Örtliche Bestimmungen zum Mindestalter der Bedienungsperson beachten.
- Gerät nicht unter Einfluss von Alkohol, Drogen oder Medikamenten bedienen.
- Gerät vor jedem Gebrauch auf Beschädigungen prüfen, beschädigte oder abgenutzte Teile ersetzen.
- Fremdkörper im Arbeitsbereich entfernen.
- Anschlussleitungen aus dem Arbeitsbereich fernhalten.
- Zweckmäßige Arbeitskleidung tragen:
  - Lange Hosen
  - Festes und rutschesicheres Schuhwerk
- Beim Arbeiten auf sicheren Stand achten.
- Dritte aus dem Gefahrenbereich fernhalten.
- Körper, Gliedmaße und Kleidung vom Schneidwerk fernhalten.
- Nur bei ausreichendem Tageslicht oder künstlicher Beleuchtung arbeiten.
- Stecker immer vom Netz trennen und Stillstand des Gerätes abwarten:
  - immer wenn Sie den Rasenmäher verlassen
  - bevor Sie den Rasenmäher überprüfen, reinigen oder Arbeiten an ihm durchführen
  - nach dem Auftreten von Störungen und ungewöhnlichen Vibrieren des Geräts
  - vor dem Lösen von Blockierungen
  - vor dem Beseitigung von Verstopfungen
  - nach dem Kontakt mit Fremdkörpern



Suchen Sie nach Kontakt mit Fremdkörpern nach Beschädigungen am Rasenmäher. Führen Sie die erforderlichen Reparaturen durch, bevor Sie erneut starten und mit dem Rasenmäher arbeiten.

- Falls der Rasenmäher anfängt, ungewöhnlich stark zu vibrieren, ist eine sofortige Überprüfung erforderlich:
  - suchen Sie nach Beschädigungen
  - führen Sie die erforderlichen Reparaturen beschädigter Teile durch
  - alle Muttern, Bolzen und Schrauben fest anziehen
- Besondere Aufmerksamkeit beim Umkehren sowie beim Heranziehen des Rasenmähers.
- Nicht über Hindernisse mähen (z.B. Zweige, Baumwurzeln).
- Schnittgut nur bei stehendem Motor entfernen.
- Gerät nie mitlaufendem Motor heben oder tragen.
- Betriebsbereites Gerät nicht unbeaufsichtigt lassen.



Bei ungünstigen Netzbedingungen kann es während des Einschaltvorganges des Gerätes zu kurzzeitigen Spannungsenkungen kommen, die andere Geräte beeinträchtigen können (z.B. Flackern einer Lampe).

Bei Netzimpedanzen  $Z_{max} < 0,286 \Omega$  sind derartigen Störungen nicht zu erwarten.

## MONTAGE

Beiliegende Montageanleitung beachten.



### ACHTUNG!

Das Gerät darf erst nach vollständiger Montage betrieben werden.

## BEDIENUNG

### Schnitthöhe einstellen



### VORSICHT!

#### Verletzungsgefahr!

Schnitthöhe nur bei ausgeschaltetem Motor und stillstehenden Schneidmesser einstellen!



Immer alle Räder auf die gleiche Schnitthöhe einstellen.  
Schnitthöhenverstellung ist modellabhängig.

### Achsverstellung oder Zentralverstellung



Immer beider Achsen auf die gleiche Schnitthöhe einstellen.

1. Hebel zum Entriegeln zur Seite drücken und halten. (1)
  - Für kürzeren Rasen den Hebel in Richtung Vorderrad schieben.
  - Für längeren Rasen den Hebel in Richtung Hinterrad schieben.
2. Hebel einrasten lassen.

### Einzelrad-Schnellverstellung



Immer beider Achsen auf die gleiche Schnitthöhe einstellen.

1. Hebel zum Entriegeln zur Seite drücken und halten. (1b, 1c)
  - Für kürzeren Rasen den Hebel in Richtung Vorderrad schieben.
  - Für längeren Rasen den Hebel in Richtung Hinterrad schieben.
2. Hebel einrasten lassen.

### Einzelradverstellung

1. Radschraube lösen. (1d)
2. Radschraube in die Lochung für die gewünschte Schnitthöhe einstecken.
3. Radschraube festziehen.
4. Auf gleiche Lochposition bei allen Rädern achten.

### Arbeiteshöhe einstellen (Option)

#### Knopfverstellung

1. Beide Knöpfe am Oberholm gedrückt halten und gewünschte Position einstellen. (5)
2. Knöpfe loslassen, damit Oberholm einrastet.

#### Klemmverstellung

1. Oberholm festhalten und beide Klemmungen lösen. (5)
2. Oberholm in gewünschte Position bringen und Klemmungen schließen.

### Grasfangbox anbringen



#### ACHTUNG!

#### Verletzungsgefahr!

Grasfangbox nur bei ausgeschaltetem Motor und stillstehendem Schneidmesser abnehmen oder anbringen.

1. Prallklappe anheben und Grasfangbox in die Halter einhängen.

### Füllstandsanzeige (Option)

Die Füllstandsanzeige wird durch den Luftstrom beim Mähen nach oben gedrückt (2a). Ist die Grasfangbox voll, liegt die Füllstandsanzeige an der Box an (2b). Die Grasfangbox muss geleert werden.

### Grasfangbox leeren

1. Prallklappe anheben. (3)
2. Grasfangbox aushängen und nach hinten abnehmen.
3. Grasfangbox leeren.
4. Prallklappe anheben und Grasfangbox wieder in die Halterungen einhängen.

### Netzanschluss herstellen

1. Netzstecker der Geräteanschlussleitung in die Schalter-Stecker-Kombination einstecken. (6)
2. Geräteanschlussleitungen mit Kabelzugentlastung sichern. (7)



Die Schlaufe des Netzkabels muss so lang sein, dass die Kabelzugentlastung von einer Seite zur anderen gleiten kann.

### Motor einschalten

Den Rasenmäher nur auf ebenem Untergrund, nicht in hohem Gras starten. Der Untergrund muss frei von Fremdkörpern wie z. B. Steinen sein. Den Rasenmäher zum Starten nicht anheben oder kippen.

1. Startknopf der Schalter-Stecker-Kombination gedrückt halten. (8, 8a, 8b, 8c)
2. Sicherheitsbügel/ -griff gegen den Holm ziehen und festhalten. (8, 8a, 8b, 8c)
3. Startknopf loslassen.

### Motor ausschalten

1. Sicherheitsbügel /-griff loslassen.
2. Stillstand des Schneidmessers abwarten.

## Radantrieb (Option)



### ACHTUNG!

Getriebe nur bei laufendem Motor zuschalten.

## Radantrieb einschalten

1. Getriebeschaltbügel gegen den Oberholm drücken und festhalten - Getriebeschaltbügel rastet nicht ein. (9)
  - Radantrieb wird eingeschaltet.

## Radantrieb ausschalten

1. Getriebeschaltbügel loslassen. (9)
  - Radantrieb wird ausgeschaltet.

## ARBEITSHINWEIS



Örtliche Bestimmungen zum Betreiben von Rasenmähern beachten.

- Alle Fremdkörper vor dem Mähen von der Rasenfläche entfernen
- Dritte aus dem Gefahrenbereich fernhalten.
- Nur bei guten Sichtverhältnissen mähen
- Gerät nur im Schritttempo führen.
- Nur mit scharfem Schneidmesser mähen
- Nicht über Hindernisse mähen (z. B. Zweige, Baumwurzeln).
- Bei Hanglagen stets quer zum Hang mähen. Rasenmäher nicht hangauf- oder hangabwärts und an Hängen mit mehr als 20 ° Neigung benutzen
- Erhöhte Vorsicht an Hanglagen bei Änderung der Arbeitsrichtung

## Tipps zum Mähen

- Mit dem Mähen möglichst nahe an der Steckdose beginnen.
- Verlängerungskabel immer auf der bereits gemähten Rasenfläche führen.
- Schnitthöhe gleichbleibend 3-5 cm, nicht mehr als die Hälfte der Rasenhöhe abmähen.
- Rasenmäher nicht überlasten! Sinkt die Motordrehzahl durch langes, schweres Gras merklich, Schnitthöhe vergrößern und mehrfach mähen.
- In den Morgenstunden oder am späten Nachmittag mähen, um den frisch geschnittenen Rasen vor Austrocknen zu schützen.

- Während starker Wachstumsphasen zweimal in der Woche mähen. In regenarmen Zeiten entsprechend seltener.

## Mulchen mit Mulchkit (Option)

Beim Mulchen wird das Schnittgut nicht aufgesammelt, sondern verbleibt auf dem Rasen. Der Mulch schützt den Boden vor dem Austrocknen und versorgt ihn mit Nährstoffen. Die besten Ergebnisse werden durch regelmäßigen Rückschnitt um ca. 2 cm erreicht. Nur junges Gras mit weichem Blattgewebe verrottet schnell.

- Grashöhe vor dem Mulchen: maximal 8 cm
- Grashöhe nach dem Mulchen: mindestens 4 cm



Passen Sie ihre Schrittgeschwindigkeit dem Mulchen an, gehen Sie nicht zu schnell.

## Mulchkit einsetzen



### ACHTUNG!

#### Verletzungsgefahr durch rotierende Teile!

Mulchkit nur bei ausgeschaltetem Motor und stillstehendem Schneidmesser einsetzen oder entfernen!

1. Grasfangbox abnehmen. (3)
2. Prallklappe anheben und Mulchkit in den Auswurfkanal einsetzen. (4a)
  - Mulchkit muss hörbar einrasten.



Rastet der Mulchkit nicht ein, können Mulchkit und Schneidmesser beschädigt werden.

## Mulchkit entfernen

1. Prallklappe anheben. (4b-1)
2. Verriegelung am Mulchkit lösen. (4b-2)
3. Mulchkit herausziehen.

## Radantrieb (Option)

## Bowdenzug einstellen

Lässt sich bei laufendem Motor der Radantrieb nicht mehr ein- oder ausschalten, muss der entsprechende Bowdenzug nachgestellt werden.



### ACHTUNG!

#### Verletzungsgefahr!

Bowdenzug nur bei ausgeschaltetem Motor verstellen.

1. Verstellteil am Bowdenzug in Pfeilrichtung drehen.
2. Zum Prüfen der Einstellung den Motor starten und den Radantrieb einschalten.
3. Funktioniert der Radantrieb immer noch nicht, Rasenmäher zu einer Servicestelle oder einem autorisierten Fachbetrieb bringen.

### Antriebsritzel ölen

- Antriebsritzel auf Getriebewelle von Zeit zu Zeit mit Sprühöl einölen.



Das Getriebe des Radantriebs ist wartungsfrei.

### LAGERUNG

- Gerät immer mit gezogenem Netzstecker lagern.
- Zum platzsparenden Aufbewahren den Oberholm abklappen.
- Gerät trocken und unzugänglich für Kinder und unbefugte Personen lagern.

### REPARATUR

- Reparaturarbeiten dürfen nur AL-KO Servicestellen und autorisierte Fachbetriebe durchführen.
- Um eine Unwucht zu vermeiden, dürfen Schneidwerkzeuge und Befestigungsbolzen nur Satzweise ausgetauscht werden.

### WARTUNG UND PFLEGE



#### ACHTUNG!

#### Verletzungsgefahr!

- Vor allen Wartungs- und Pflegearbeiten immer Netzstecker ziehen!
  - Bei Wartungs- und Pflegearbeiten an schneidenden Werkzeugen immer Arbeitshandschuhe tragen!
  - Nicht ausgewuchtete Schneidmesser führen zu starken Vibrationen und beschädigen den Rasenmäher.
- Grasfangeinrichtung regelmäßig auf Funktion und Verschleiß prüfen.
  - Nach dem Rasenmähen das Gerät gründlich mit einem Handbesen oder Lappen reinigen. Nicht entfernte Verschmutzungen an der Geräteunterseite können die Funktion beeinträchtigen.

- Das Gerät nicht mit Wasser abspritzen! Eindringendes Wasser kann die Schalter-Stecker-Kombination sowie den Elektromotor zerstören.
- Schneidmesser regelmäßig auf Beschädigungen kontrollieren. Stumpfe oder beschädigte Schneidmesser nur bei einer AL-KO Servicestelle oder einem autorisierten Fachbetrieb schärfen / erneuern. lassen Nachgeschliffene Schneidmesser müssen ausgewuchtet sein.
- Nutzungs Drehmoment der Messerschraube 15 Nm +5
- Sorgen Sie dafür, dass alle Muttern, Bolzen und Schrauben fest angezogen sind und das Gerät in einem sicheren Arbeitszustand ist.
- Achten Sie darauf, dass bei Geräte mit mehreren Schneidmessern die Bewegung eines Schneidmessers zu Drehungen der übrigen Schneidmesser führen kann.
- Achten Sie beim Einstellen der Maschine darauf dass keine Körperteile zwischen den Schneidmessern und feststehende Teilen des Geräts eingeklemmt werden.
- Lassen Sie den Motor abkühlen, bevor Sie das Gerät abstellen.
- Achten Sie beim Warten der Schneidmesser darauf, dass selbst dann, wenn die Spannungsquelle abgeschaltet ist, die Schneidmesser bewegt werden können.
- Verwenden Sie ausschließlich Original-Ersatzteile und -Zubehör.



#### ACHTUNG!

Messer und Motorwelle dürfen bei Beschädigung nicht ausgerichtet werden!



#### VORSICHT!

#### Verletzungsgefahr!

Nach 5-maligen Lösen der Messerschraube, ist diese gegen eine Original Messerschraube auszutauschen!



Nach Wartungsarbeiten an Isolationsstellen (z.B. Austausch Schneidmesser) eine Isolationsschutzprüfung nach Richtlinie VDE 701 durchführen.

Fachmännische Überprüfung ist erforderlich:

- nach dem Auffahren auf ein Hindernis
- bei sofortigem Stillstand des Motors
- bei verbogenem Schneidmesser
- bei verbogener Motorwelle

## HILFE BEI STÖRUNGEN



### ACHTUNG!

#### Verletzungsgefahr!

- Vor allen Wartungs- und Pflegearbeiten immer Netzstecker ziehen!
- Stillstand des Schneidmessers abwarten!!

Störung beim Betrieb	Mögliche Ursache	Lösung
Motor läuft nicht	Keine Stromversorgung	Haussicherung / Verlängerungskabel prüfen
	Gerätekabel defekt	AL-KO Servicestelle / autorisierten Fachbetrieb aufsuchen
	Schneidmesser blockiert	Vorsicht! nicht ohne Handschuhe Wartungsarbeiten am Messer ausführen! <ul style="list-style-type: none"> <li>■ Auswurfkanal / Gehäuse reinigen, das Schneidmesser muss frei drehbar sein</li> <li>■ Rasenmäher auf niedrigem Rasen starten, Schnitthöhe korrigieren</li> </ul>
Motorleistung lässt nach	Zuviel Gras im Auswurfkanal	Auswurfkanal / Gehäuse reinigen Schnitthöhe korrigieren
	Messer stumpf	Messer bei AL-KO Servicestelle schärfen lassen
Grasfangbox füllt nicht ausreichend	Rasen feucht	Rasen trocknen lassen
	Grasfangbox verstopft	Gitter der Grasfangbox reinigen
	Zu viel Gras im Auswurfkanal oder Gehäuse	Auswurfkanal / Gehäuse reinigen Schnitthöhe korrigieren
	Schneidmesser stumpf	Messer bei AL-KO Servicestelle schärfen lassen
Radantrieb funktioniert nicht		Bowdenzug nachstellen Keilriemen defekt Kundendienst-Werkstatt aufsuchen Schmutz in Radantrieb, Zahnriemen und Getriebe entfernen Freiläufe (Antriebsritzeln auf Getriebewelle) mit Sprühöl ölen



Bei Störungen, die nicht in dieser Tabelle aufgeführt sind oder die Sie nicht selbst beheben können, wenden Sie sich bitte an unseren zuständigen Kundendienst.

- Fachmännische Überprüfung ist immer erforderlich:

- nach Auffahren auf ein Hindernis
- bei plötzlichem Stillstand des Motors
- bei Getriebeschaden
- bei defektem Keilriemen
- bei verbogenem Messer
- bei verbogener Motorwelle

## ENTSORGUNG



### **Ausgediente Geräte, Batterien oder Akkus nicht über den Hausmüll entsorgen!**

Verpackung, Gerät und Zubehör sind aus recyclingfähigen Materialien hergestellt und entsprechend zu entsorgen.

Gemäß europäischer Richtlinie 2002/96/EG über Elektro- und Elektronik-Altgeräte und Umsetzung in nationales Recht müssen verbrauchte Elek-

## GARANTIE

Etwaige Material- oder Herstellungsfehler am Gerät beseitigen wir während der gesetzlichen Verjährungsfrist für Mängelansprüche entsprechend unserer Wahl durch Reparatur oder Ersatzlieferung. Die Verjährungsfrist bestimmt sich jeweils nach dem Recht des Landes, in dem das Gerät gekauft wurde.

Unsere Garantiezusage gilt nur bei:

- beachten dieser Bedienungsanleitung
- sachgemäßer Behandlung
- verwenden von Original-Ersatzteilen

Die Garantie erlischt bei:

- eigenmächtigen Reparaturversuchen
- eigenmächtigen technischen Veränderungen
- nicht bestimmungsgemäßer Verwendung

Von der Garantie ausgeschlossen sind:

- Lackschäden, die auf normale Abnutzung zurückzuführen sind
- Verschleißteile, die auf der Ersatzteilkarte mit Rahmen [xxx xxx (x)] gekennzeichnet sind
- Verbrennungsmotoren (hier gelten die Garantiebestimmungen der jeweiligen Motorenhersteller)

Die Garantiezeit beginnt mit dem Kauf durch den ersten Endabnehmer. Maßgebend ist das Datum auf dem Kaufbeleg. Wenden Sie sich bitte mit dieser Erklärung und dem Original-Kaufbeleg an Ihren Händler oder die nächste autorisierte Kundendienststelle. Die gesetzlichen Mängelansprüche des Käufers gegenüber dem Verkäufer bleiben durch diese Erklärung unberührt.

trowerkzeuge getrennt gesammelt werden und einer umweltgerechten Wiederverwertung zugeführt werden.

Recycling-Alternative zur Rücksendeaufforderung:

Der Eigentümer des Elektrogerätes ist alternative anstelle Rücksendung zur Mitwirkung bei der sachgerechten Verwertung im Falle der Eigentumsaufgabe verpflichtet. Das Altgerät kann hierfür auch einer Rücknahmestelle überlassen werden, die eine Beseitigung im Sinne der nationalen Kreislaufwirtschafts- und Abfallgesetze durchführt. Nicht betroffen sind den Altgeräten beigelegte Zubehörteile und Hilfsmittel ohne Elektrobestandteile.

## EG-KONFORMITÄTSERKLÄRUNG

- siehe Montageanleitung

## TRANSLATION OF THE ORIGINAL OPERATING INSTRUCTIONS

### Contents

About this handbook.....	15
Product description.....	15
Safety instructions.....	17
Assembly.....	18
Operation.....	18
Working information.....	19
Storage.....	20
Repairs.....	20
Maintenance and care.....	21
Troubleshooting.....	22
Disposal.....	23
EC declaration of conformity.....	23
Warranty.....	23

### ABOUT THIS HANDBOOK

- Read this documentation before starting up the machine. This is a precondition for safe working and flawless operation.
- Observe the safety warnings in this documentation and on the product.
- This documentation is a permanent integral part of the product described and must be passed on to the new owner if the product is sold.

### Explanation of symbols



#### **CAUTION!**

Following these safety warnings carefully can prevent personal injury and/or material damage.



Special instructions for greater ease of understanding and improved handling.

### PRODUCT DESCRIPTION

This document describes the electrical lawn mower with catcher. Several models are also suitable for mulching.

Identify your model using product pictures and the description of the various options.

#### **Designated use**

This unit is intended to mow lawns in private use and may only be used on dry lawns.

Any other use is deemed as being not in accordance with its intended use.

#### **Possible misuse**

- This unit is not intended for use in public grounds, parks, and sporting arenas, as well as in agriculture and forestry
- Do not remove or bypass safety devices.
- Do not use the mower during rain and/or on a wet lawn.
- The device may not be used for commercial purposes.

#### **Safety and protective equipment**



#### **CAUTION!**

#### **Risk of injury!**

Safety and protective devices should not be disabled.

#### **Safety bar/safety handle**

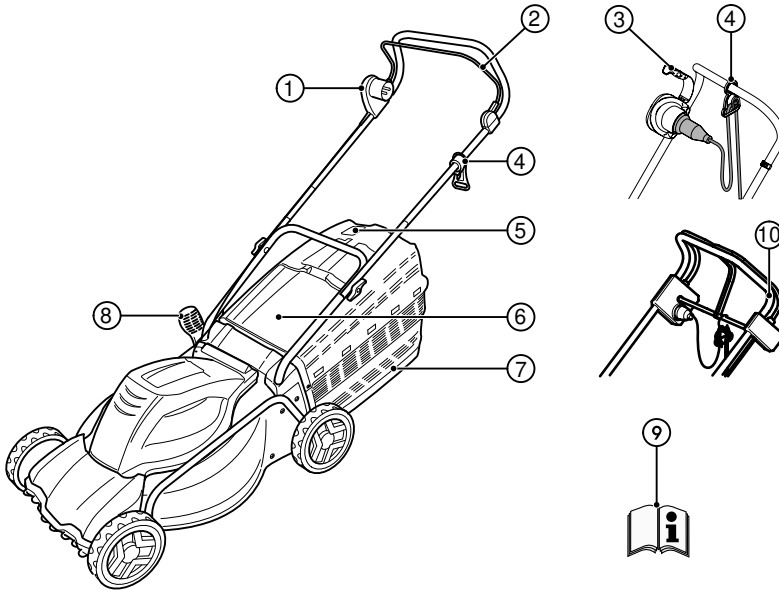
According to the design, the unit is equipped with a safety bar or safety handle. Simply release it in case of danger. Stop the motor and cutting blade.

#### **Baffle**

The baffle protects against objects flying out.

## TECHNICAL DATA

### Product overview



1	Switch - plug - combination*	6	Baffle plate
2	Safety bar*	7	Grass catcher
3	Safety handle*	8	Cutting height adjustment*
4	Cable tension relief	9	Operating instructions
5	Fill level indicator	10	Wheel drive*







\* depending on version

### Symbols on the machine

	Attention! Special care required during use!
	Read the instructions before start-up!
	Attention! Keep hands and feet away from the cutter area!

	Attention! Sharp cutter blades!
	Attention! Keep the connecting cable away from the cutter area!
	Attention! Keep other persons away from the danger area!



	Always disconnect the device from the mains before maintenance work or if the cable is damaged.
	Do not reach into the cutter area!
	Keep a distance from the danger area!
	Keep a distance to the connecting cable!
	Keep the connecting cable away from the cutter area!
	Symbol only valid for petrol lawn mowers!

## SAFETY INSTRUCTIONS

The lawn mower operator or user is responsible for accidents involving other persons and their property.



### CAUTION!

Use the machine only in perfect working order.



### CAUTION!

#### Risk of injury!

Safety and protective devices should not be disabled.

## Electrical safety



### CAUTION!

#### Danger due to contact with live parts!

Immediately remove the plug from the mains if the extension cable has been damaged or cut!

We recommend connection using an earth leakage circuit breaker (FI) with a nominal fault current of <math><30\text{ mA}</math>.

- The in-house mains voltage must match the mains voltage specifications with regard to the technical data; do not use a different supply voltage.
- Only use extension cables intended for outdoor use - minimum cross-section of  $1.5\text{ mm}^2$ . Always unroll the cable drum completely.

- Damaged or brittle extension cables may not be used.
  - Check the condition of your extension cable before every use.
- Always use the special cable tension relief for the extension cable.
- Keep the cable out of the cutting area and always guide it away from the machine.
- Never run over the extension cable with the lawn mower.
- Protect the unit from moisture!

## Safety instructions for operation



### CAUTION!

#### Risk of injury!

The cutting blade continues to rotate after the motor has been switched off!

- Children and persons who are not familiar with these operating instructions are not permitted to use the device or perform maintenance and cleaning.
- Persons with physical, sensory or mental handicaps or persons with insufficient knowledge or experience may not use the device unless they are supervised or instructed by a responsible person.
- Keeps these operating instructions for future reference.
- Never mow while persons, especially children or animals are nearby.
- Do not wear loose-fitting clothing with hanging laces or belts.
- Worn or damaged information labels must be replaced.
- Stop the cutting blade if:
  - the mower tilts
  - when transporting over other areas than grass
  - when transporting between two areas to be mowed
- Lawn mowers with damaged safety devices and safety grilles or without attached safety devices, e.g. deflector plate and/or grass catcher systems.
- When starting the motor, the lawnmower may not be tilted unless the lawnmower must be raised during the procedure. In this case, only tilt the lawn mower up as much as is required on the side opposite the user.

- Do not start the motor if you are standing in front of the discharge chute.
- Start or operate the starter switch with caution according to the manufacturer instructions.
- Observe the local regulations governing the minimum age of the operator.
- Do not operate the device when under the influence of alcohol, drugs or medication.
- Prior to each use, check the unit for damage and have damaged or worn parts replaced.
- Remove foreign objects in the working area.
- Keep connecting cables out of the working area.
- Wear suitable work clothing:
  - Long trousers
  - Firm and slip-resistant footwear
- Ensure that you have a sound footing when working.
- Keep other persons away from dangerous areas.
- Keep body, body parts and clothing away from the cutter area.
- Only work when there is adequate daylight or artificial lighting.
- Always disconnect the plug from the mains and wait for the unit to come to a standstill:
  - Whenever you leave the lawn mower
  - Before you inspect the lawn mower, clean it or perform work on it
  - After faults or unusual vibrations occur in the unit
  - Before loosening blockages
  - Before eliminating stoppages
  - After contact with foreign bodies



After contact with foreign objects inspect the mower for damage. Perform the necessary repairs before starting again and begin working with the lawn mower.

- If the lawn mower begins to vibrate strongly in an unusual way, and immediate inspection is necessary:
  - Inspect for any damage
  - Perform the necessary repair of damaged parts
  - Tighten all nuts, bolts, and screws firmly
- Play special attention when turning the lawn mower or pulling it towards you.

- Do not mow over obstacles (e.g. branches, roots of trees).
- Only remove cuttings when the motor is at a standstill.
- Never lift or carry the unit while the motor is running.
- Never leave the device unattended when it is ready for operation.



If the mains supply conditions are not sufficient, brief drops in the mains voltage may occur when the unit is switched on and this may affect other devices (e.g. flickering lamps).

For a mains impedance of  $Z_{max} < 0.286 \Omega$  these types of interference are not to be expected.

## ASSEMBLY

Observe the enclosed installation instructions.



### CAUTION!

The unit must only be operated after it has been fully assembled

## OPERATION

### Adjust the cutting height.



### CAUTION!

#### Risk of injury!

Adjust the cutting height only when motor is switched off and the cutting blade has stopped!



Always adjust all wheels to the same cutting height.

Cutting height adjustment depends on the model.

### Axle adjustment or central adjustment



Always adjust both axles to the same cutting height.

1. To unlock, press the lever to the side and hold. (1)
  - For a short lawn, slide the lever in the direction of the front wheel.
  - For a longer lawn, slide the lever in the direction of the rear wheel.
2. Allow the lever to engage.

## Single wheel quick adjustment



Always adjust both axles to the same cutting height.

- To unlock, press the lever to the side and hold. (1b, 1c)
  - For a short lawn, slide the lever in the direction of the front wheel.
  - For a longer lawn, slide the lever in the direction of the rear wheel.
- Allow the lever to engage.

## Single wheel adjustment

- Loosen the wheel bolt. (1d)
- Insert the wheel bolt in the hole for the desired cutting height.
- Tighten the wheel bolt.
- Make sure all wheels at the same hole position.

## Working height adjustment (option)

### Button adjustment

- Hold both buttons on the upper handle bar pressed and adjust to the desired position. (5)
- Release the buttons so that the upper handle bar engages.

### Clamp adjustment

- Hold the upper handle bar firmly and release both clamps. (5)
- Move the upper handle bar to the desired position and close the clamps.

## Attaching the grass catcher



**CAUTION!**  
**Risk of injury!**

Remove or replace the grass catcher only while the motor is switched off and the cutting blade has stopped.

- Lift up the baffle plate and hang the grass catcher into the holders.

## Fill level indicator (option)

The level indicator is pressed upwards by the air stream during mowing (2a). If the grass catcher is full, the level indicator lies flat on the box (2b). The grass catcher needs to be emptied.

## Emptying the grass catcher

- Lift the baffle plate. (3)
- Unhook the grass catcher and remove it to the rear.
- Empty the grass catcher.
- Lift up the baffle plate and hang the grass catcher back into the holders.

## Establishing the mains connection

- Insert the mains plug of the unit connecting line into the switch/plug combination. (6)
- Secure the unit connecting cables with the cable tension relief. (7)



The loop of the mains cable must be long enough so that the cable tension relief can glide from one side to the other.

## Starting the motor

Start the lawn mower only on level ground and not in high grass. The ground must be free from foreign objects, such as stones. Do not lift or tilt the lawn mower to start it.

- Keep the start switch of the switch/plug combination pressed. (8, 8a, 8b, 8c)
- Pull the safety bar towards the handle bar and hold it there. (8, 8a, 8b, 8c)
- Release the start button.

## Switching off the engine

- Release the safety bar / handle.
- Wait until the cutting blade stops.

## Wheel drive (option)



**CAUTION!**  
Engage the transmission only when the motor is running.

## Switching on the wheel drive

- Press and hold the transmission control lever against the upper handle bar - the transmission control lever does not engage. (9)
  - Wheel drive is switched on.

## Switching off the wheel drive

- Release the transmission control lever. (9)
  - Wheel drive is switched on.

## WORKING INFORMATION



Observe the local regulations on operating lawn mowers.

- Remove all foreign objects from the lawn prior to mowing
- Keep others away from dangerous areas.
- Use the mower only if visibility is good
- Guide the machine at walking pace.
- Mow only with a sharp cutting blade
- Do not mow over obstacles (e.g. branches, roots of trees).
- Mow only across slopes. Do not use the mower up or down slopes and not on slopes with more than a slant of 20 degrees.
- Added care must be taken on slopes when changing direction

1. Remove the grass catcher (3)
2. Lift up the baffle plate and insert the mulch kit into the discharge chute. (4a)
  - Mulch kit must audibly engage.



If the mulch kit does not engage, the mulch kit and cutting blade can be damaged.

### Removing the mulch kit

1. Lift the baffle plate. (4b-1)
2. Release the locking on the mulch kit. (4b-2)
3. Pull out the mulch kit.

### Wheel drive (option)

#### Adjusting the Bowden cable

If the wheel drive can no longer be switched on or off while the motor is running, the corresponding Bowden cable must be readjusted.



#### CAUTION!

#### Risk of injury!

Only adjust the Bowden cable when the motor is switched off.

1. Turn the adjustment part on the Bowden cable in the direction of the arrow.
2. To check the adjustment, start the motor and switch on the wheel drive.
3. If the wheel drive still does not function, bring the lawn mower to a service centre or an authorized specialist firm.

#### Oiling the drive pinion

- Oil the drive pinion on the drive shaft from time to time with spray oil.



The transmission of the wheel drive is maintenance-free.

### STORAGE

- Always store the unit with the mains plug pulled.
- Fold the upper handle bar to save space during storage.
- Store the mower in a dry place and inaccessible to children and unauthorized persons.

### REPAIRS

- Repairs may only be carried out at AL-KO service centres or authorized specialist firms.

### Tips for mowing

- Start mowing as close to the socket as possible.
- Always keep the extension cable on the previously mowed lawn area.
- Constant cutting height 3-5 cm, do not cut more than half the height of the lawn.
- Do not overload the lawn mower! If the motor speed is greatly reduced due to long, heavy grass, raise the cutting height and mow several times.
- Mow in the morning or late afternoon to protect the freshly cut lawn from drying out.
- Mow the lawn twice per week during the strong growing phases. Mow less during periods of less rain.

### Mulching with the mulching kit (option)

With mulching, the cuttings are not collected and remain on the grass. The mulch protects the ground from drying out and provides it with nutrients. The best results are achieved by regular cutting of approx. 2 cm. Only young grass with soft blades will decompose quickly.

- Height of grass before mulching: maximum 8 cm
- Height of grass after mulching: minimum 4 cm



Adapt your walking speed to the mulching and do not go too quickly.

### Utilising the mulch kit



#### CAUTION!

#### Risk of injury due to rotating parts!

Remove or replace the mulch kit only while the motor is switched off and the cutting blade has stopped.

- To avoid an imbalance, the cutting units and the fastening bolts must only be replaced as a set.

## MAINTENANCE AND CARE



### CAUTION!

#### Risk of injury!

- Always pull the mains plug before carrying out maintenance and care!
  - Always wear work gloves when carrying out maintenance and care on the cutting tools!
  - Non-balanced cutting blades cause serious vibrations and damage the mower.
- Regularly check the grass catcher system for correct function and wear.
  - After mowing, thoroughly clean the mower with a hand broom or a cloth. Dirt and cuttings left on the underside of the mower can impair its proper function.
  - Do not hose down the unit with water! Water can damage the switch/plug combination and the electric motor.
  - Regularly check the cutter blade for damage. Have the blunt or damaged cutter blades sharpened or replaced only at an AL-KO service centre or authorized specialist firm. Resharpener cutter blades must be balanced.
  - Tightening torque of the blade screw 15 Nm +5
  - Ensure that all nuts, bolts and screws are firmly tightened and that the mower is in a safe condition for operation.

- Observe that on devices with multiple cutting blades, the movement of one cutting blade can lead to the rotation of the remaining blades.
- Observe when adjusting the machine that no body parts can be jammed between the cutting blades and fixed parts of the unit.
- Allow the motor to cool before turning off the unit.
- Observe that the cutting blade can still be moved even when the voltage supply is switched off.
- Only use original replacement parts and accessories.



### CAUTION!

Cutting blade and motor shaft may not be aligned if damaged!



### CAUTION!

#### Risk of injury!

After the blade screw has been loosened five times, it must be replaced with an original blade screw!



After maintenance work on isolation parts (e.g. exchange of the cutting blades), and isolation protection test must be performed according to guideline VDE 701.

Professional inspection is necessary:

- After running onto an obstacle
- At immediate standstill of the motor
- When the cutting blade is bent
- When the motor shaft is bent

## TROUBLESHOOTING

**CAUTION!****Risk of injury!**

- Always pull the mains plug before carrying out maintenance and care!
- Wait until the cutting blade stops!

Fault during operation	Possible cause	Solution
Motor does not run	No power supply	Check the in-house fuse / extension cable
	Unit cable defective	Contact an AL-KO service centre / authorized specialist firm
	Cutting blade blocked	Caution! Do not carry out maintenance on cutting blade without working gloves! <ul style="list-style-type: none"> <li>■ Clean discharge chute / housing, the cutter blade must turn freely</li> <li>■ Start lawn mower on short grass, correct cutting height</li> </ul>
Reduced motor performance	Too much grass in the discharge chute	Clean discharge chute / housing Correct cutting height
	Cutter blade is blunt	Have cutter blade sharpened at AL-KO service centre
Grass catcher does not fill up completely	Lawn is wet	Allow lawn to dry
	Grass catcher clogged	Clean the grass catcher grid
	Too much grass in the discharge chute or housing	Clean discharge chute / housing, correct cutting height
	Cutting blade blunt	Have cutter blade sharpened at AL-KO service centre
Wheel drive does not function		Adjust the Bowden cable V-belt defective Contact the customer service workshop. Remove dirt in the wheel drive, V-belt, and transmission. Lubricate freewheels (drive pinion on drive shaft) with spray oil



If faults are not listed in this table or you are unable to rectify them yourself, please consult our customer service department.

- Professional inspection is always necessary:
  - After running onto an obstacle
  - At immediate standstill of the motor
  - For transmission damage
  - For defective V-belt
  - When the cutting blade is bent
  - When the motor shaft is bent

According to European guideline 2002/96/EC on electrical and electronic old appliances and implementation in national law, used electrical tools must be collected separately and recycled in an environmentally proper way.

Recycling alternative for return shipping request: Alternatively to a return shipment, the owner of the electric device obliged to ensure that the disposal occurs in accordance with the applicable national laws. The old appliance can also be left at a collection point which performs the disposal according to the national laws regulating recycling and disposal of waste. This does not apply to accessory parts and aids that have no electrical components.

## DISPOSAL



**Do not dispose of old equipment, batteries or accumulators as household waste!**

Product, packaging, and accessories were made with recyclable materials, and should be disposed of accordingly.

## EC DECLARATION OF CONFORMITY

- see installation instructions

## WARRANTY

We will address claims for any defects in materials and workmanship during the statutory period of limitation by means of repairs or replacements of our choice. The period of limitation is governed by the laws of the country in which the machine was purchased.

Our warranty applies only if:

- The machine has been properly handled
- The operating instructions have been adhered to
- Original replacement parts have been used

The warranty is no longer in effect if:

- Efforts have been made to repair the machine
- Technical modifications have been made to the machine
- The machine has not been used for its intended purpose

The warranty does not cover:

- Damage to paint work through normal use
- Parts subject to wear as indicated in the replacement parts list with a box [xxx xxx (x)]
- Internal combustion engines – separate warranty conditions of the respective engine manufacturer apply

The warranty period begins with the purchase by the first buyer. The warranty period begins on the date that appears on the original purchase receipt. In the event of a warranty claim, please your contact supplier or the nearest authorised customer service centre with this warranty declaration and the purchase receipt in hand. This warranty does not affect the legal warranty claims by the purchaser against the seller.

## VERTALING VAN DE ORIGINELE GEBRUIKERSHANDLEIDING

### Inhoudsopgave

Over dit handboek.....	24
Productbeschrijving.....	24
Veiligheidsvoorschriften.....	26
Montage.....	27
Bediening.....	27
Werkinstructies.....	29
Opslag.....	30
Reparatie.....	30
Onderhoud.....	30
Hulp bij storingen.....	31
Afvoeren.....	32
EG-Verklaring van Conformiteit.....	32
GARANTIE.....	33

### OVER DIT HANDBOEK

- Lees deze documentatie vóór ingebruikname door. Dit is een voorwaarde voor veilig werken en storingsvrij gebruik.
- Neem de veiligheidsvoorschriften en waarschuwingen in deze documentatie en op het product in acht.
- Deze documentatie is permanent onderdeel van het beschreven product en dient bij verkoop aan de koper te worden overgedragen.

### Legenda



#### LET OP!

Het nauwkeurig in acht nemen van deze waarschuwingen kan verwondingen en/of materiële schade voorkomen.



Speciale aanwijzingen voor een beter begrip en gebruik.

## PRODUCTBESCHRIJVING

In deze documentatie worden elektrische grasmaaiers met grasopvangbak beschreven. Enkele modellen zijn bovendien geschikt om te mulchen.

Identificeer uw model aan de hand van de productafbeeldingen en de beschrijving van de verschillende opties.

### Reglementair gebruik

Dit apparaat is bestemd voor het maaien van gazons op privéterrein en mag alleen op een droog gazon worden gebruikt.

Ander of verdergaand gebruik geldt als niet reglementair.

### Mogelijk foutief gebruik

- Deze grasmaaier is niet geschikt voor gebruik in openbare ruimten, parken, sportvelden of in de landbouw en bosbouw.
- Aanwezige veiligheidsvoorzieningen mogen niet worden gedemonteerd of overbrugd, bijv. door het vastbinden van de veiligheidsbeugel aan de duwboom.
- Het apparaat mag niet bij regen en/of op nat gazon worden gebruikt.
- Het apparaat mag niet voor commerciële doeleinden worden gebruikt.

### Veiligheidsvoorzieningen



#### LET OP!

#### Gevaar voor letsel!

Veiligheidsinrichtingen en beschermende componenten mogen niet buiten werking worden gesteld.

### Veiligheidsbeugel / Veiligheidsgreep

Afhankelijk van de uitvoering is het apparaat voorzien van een veiligheidsbeugel of veiligheidsgreep. Bij het optreden van gevaar laat u deze los. Motor en mes worden gestopt.

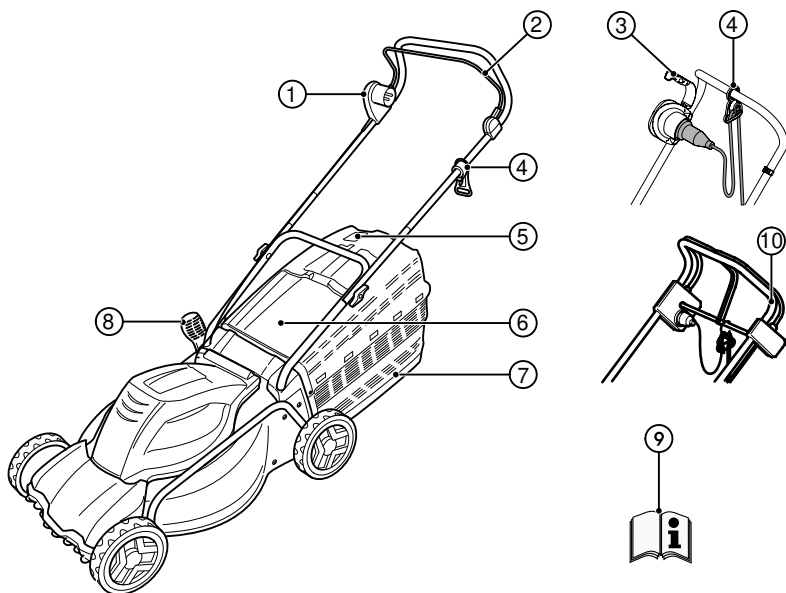
### Beschermklep

De beschermklep houdt eruitspringende voorwerpen tegen.



## TECHNISCHE GEGEVENS

### Productoverzicht



1	Schakelaar-stekkercombinatie*	6	Beschermklep
2	Veiligheidsbeugel*	7	Grasopvangbak
3	Veiligheidsgreep*	8	Maaihoogteversteller*
4	Kabel trekontlasting	9	Gebruikershandleiding
5	Gras-Niveau indicator	10	Tractievoorziening*

\* afhankelijk van de uitvoering

### Symbolen op het apparaat

	Let op! Wees voorzichtig in de omgang met de machinebediening!
	Lees eerst de gebruikershandleiding door voordat u de machine gaat gebruiken!
	Let op! Houden handen en voeten van de eenheid snijden!

	Let op! Puntige messen!
	Let op! Houd de aansluitkabel van het maai-mes!
	Let op! Houd anderen uit de buurt van de gevaarzone!

	Ontkoppelen van eenheid voor onderhoud of kabel is beschadigd!
	Raak niet de uitsnijderij plaatsvinden!
	Blijf uit de buurt van de gevaarlijke zone!
	Blijf uit de buurt van de aansluitkabel!
	Houd de aansluitkabel van het maai-mes!
	Symbool geldt alleen voor de gras-maaier benzine!

## VEILIGHEIDSVOORSCHRIFTEN

De gebruiker of de bediener van de machine is verantwoordelijk voor ongevallen met andere personen en hun eigendommen.



### LET OP!

Gebruik de machine uitsluitend in technisch correcte staat!



### LET OP!

#### Gevaar voor letsel!

Veiligheidsinrichtingen en beschermende componenten mogen niet buiten werking worden gesteld.

## Elektrische veiligheid



### LET OP!

#### Gevaar door aanraken van spanningvoerende onderdelen!

Koppel de stekker onmiddellijk van het net los, als het verlengsnoer beschadigd of doorgesneden is!

Wij raden aan het apparaat aan te sluiten via een FI-aardlekschakelaar met een nominale lekstroom van < 30 mA.

- De spanning van het lichtnet in huis moet overeenstemmen met de vermeldingen voor netspanning in de Technische Gegevens; gebruik geen andere voedingsspanning.

- Gebruik alleen een verlengingskabel die geschikt is voor gebruik buitenshuis en met een minimale doorsnede van 1,5 mm<sup>2</sup>. Wikkel een kabeltrommel altijd helemaal af.
- Beschadigde of sterk verslechterde verlengingskabels mogen niet gebruikt worden.
  - Vooraf aan de ingebruikname de conditie van uw verlengkabels controleren.
- Gebruik altijd de trekontlasting speciale kabel voor het snoer.
- Houd kabel van het snijgebied en lood uit de buurt van de machine.
- Mit dem Rasenmäher niemals über deas Verlängerungskabel fahren.
- Gerät vor Nässe und Feuchtigkeit schützen.

## Veiligheidsinstructies voor de bediening



### LET OP!

#### Gevaar voor letsel!

Wacht tot het snijmes stil staat!

- Kinderen en mensen die niet vertrouwd zijn met deze instructies, kan niet gebruiken het toestel evenals verrichten geen onderhoud of reiniging.
- Mensen me verminderde lichamelijke, zintuiglijke of geestelijke vermogens of personen met onvoldoende kennis of ervaring moet niet gebruiken het toestel, tenzij ze worden begeleid door een persoon die verantwoordelijk is voor hen of geïnstrueerd.
- Bewaar instructies voor toekomstig gebruik.
- Maai nooit als anderen, in het bijzonder kinderen of huisdieren, in de buurt zijn.
- Vermijd dragen van losse kleding met hangende kabels of riemen.
- Versleten of beschadigde tekens moeten worden vervangen.
- Houd het mes, als :
  - Wanneer de maaier kantelen
  - vvoor vervoer bij overschrijding oppervlakken dan gras
  - vervoer tussen twee maaien gebieden
- Grasmaaier met defecte bewakers en bewakers of gemonteerd zonder beschermende apparaten, bijvoorbeeld regendeflectoren en Vof gras catchers, in plaats.

- Bij het starten of aanzwengelen, moet de grasmaaier niet worden gekanteld tenzij de grasmaaier moet worden opgevoerd in het proces. Hoog kantelen in dit geval de maaier alleen voorzover nodig aan de kant van de gebruiker.
- Start de motor niet als u voor het uitwerpkaanaal staat.
- Start of persen u start schakelaar met de nodige voorzichtigheid, volgens de instructies van de fabrikant.
- Neem de ter plaatse geldende voorschriften betreffende de minimumleeftijd van de bediener in acht.
- Bedien de machine niet onder invloed van alcohol, verdovende middelen of medicijnen.
- Inspecteer de machine voorafgaand aan elk gebruik op beschadigingen. Laat alle beschadigde onderdelen vervangen voordat u de machine weer gaat gebruiken.
- Verwijderen vreemde voorwerpen in de werkkruimte.
- Kabels wegblijven van het werkgebied.
- Draag geschikte werkkleding:
  - lange broek,
  - stevig en slipvast schoeisel
- Wanneer u werkt op veilige voet.
- Houd anderen uit de buurt van de gevarenzone.
- Houd lichaam, ledematen en kleding uit de buurt van het snijmechanisme.
- Werk uitsluitend bij voldoende daglicht of kunstlicht
- Verwijder de stekker uit het stopcontact en wacht tot stilstand van het apparaat:
  - Wanneer u de grasmaaier
  - voor controle van de grasmaaier, reiniging of werk uitvoeren op hem
  - a het optreden van fouten en ongebruikelijke trillingen van het apparaat
  - vor dem Lösen von Blockierungen
  - vor dem Beseitigung von Verstopungen
  - Na het contact met vreemde lichamen



Zoek contact met vreemde lichamen na schade aan de grasmaaier. De nodige reparaties uitvoeren voordat opnieuw op te starten en werken met de grasmaaier.

- Als de maaier begint te trillen ongewoon sterke een onmiddellijke controle is vereist:

- zoeken naar schade
- verrichten van de nodige reparaties van beschadigde gedeelten
- Draai alle moeren, bouten en schroeven
- Let bijzonder goed op als u de rijrichting van de grasmaaier omkeert of als u de grasmaaier naar u toetrekt
- Maai niet over obstakels (bijvoorbeeld takken, boomwortels)
- Verwijder maaisel uitsluitend als de motor tot stilstand is gekomen
- Nooit uitgevoerd met motor apparaat tillen of dragen.
- Laat niet zonder toezicht operationele eenheid .



Onder ongunstige netspanning voorwaarden kan tijdens het proces optreden kunnen van het omzetten op het apparaat om op korte termijn spanning druppels, interfereren met andere apparatuur (bijvoorbeeld flikkeren van een lamp).

Met netwerk impedantie  $Z_{max} < 0,286 \Omega$  zijn niet verwacht dat dergelijke fouten.

## MONTAGE

Raadpleeg de bijgesloten montagehandleiding.



### LET OP!

U mag de machine pas gebruiken nadat die volledig is gemonteerd.

## BEDIENING

### Instellen van de maaihoogte



### VOORZICHTIG!

#### Gevaar voor letsel!

Verstel de maaihoogte uitsluitend bij uitgeschakelde motor en stilstaande snijmesses.



Stel op alle wielen dezelfde maaihoogte in.

De manier van verstellen van de maaihoogte verschilt per model.

### Asversteller of centrale versteller



Altijd van beide assen op dezelfde snijden hoogte instelling.

1. Druk om te ontgrendelen de hendel opzij en houd deze vast.. (1)
  - Voor kortere gras, duw de hendel in de richting van het voorwiel.
  - Voor langere gras, duw de hendel naar achteren.
2. Laat de hendel zich vergrendelen.

### Versteller voor een enkel wiel



Altijd van beide assen op dezelfde snijden hoogte instelling.

1. Druk om te ontgrendelen de hendel opzij en houd deze vast. (1b, 1c)
  - Voor kortere gras, duw de hendel in de richting van het voorwiel.
  - Voor langere gras, duw de hendel naar achteren.
2. Laat de hendel zich vergrendelen.

### Versteller voor een enkel wiel

1. Loosen the wheel bolt in the left or right direction. (1d)
2. Insert the wheel bolt in the hole for the desired cutting height.
3. Tighten the wheel bolt.
4. Make sure all wheels at the same hole position.

### Arbeiteshöhe set (optie)

#### Knop aanpassing

1. Druk op en houd beide knoppen op de bovenste verwerken en aan te passen aan de gewenste positie. (5)
2. Knopen, vrijgeven zodat die zich bezighoudt met de bovenste spar.

#### Klem aanpassing

1. Houd de bovenste handvat en los van beide klemmen. (5)
2. Bovenste krop gewenste positie en sluiten de klemmen.

### Grasopvangbak bevestigen



#### LET OP!

#### Gevaar voor letsell!

Verwijder of bevestig de grasopvangbak alleen als de motor uitgeschakeld is en het mes stilstaat.

1. Til de beschermklep op en hang de grasopvangbak in de houder.

### Niveau-indicator (Optie)

Niveau-indicator Een luchtstroom houdt de niveau-indicator tijdens het maaien naar boven gedrukt (2a). Is de grasopvangbak voll Dan rust de niveau-indicator op de grasopvangbak (2b). U moet de grasopvangbak dan legen.

### Legen van de grasopvangbak

1. Til de stuitklep op. (3)
2. Haak de grasopvangbak uit en neem deze naar achter toe weg.
3. Leeg de grasopvangbak.
4. Til de stuitklep op en plaats de grasopvangbak weer in zijn houder.

### Netaansluiting tot stand brengen

1. Steek de netstekker van het snoer van het apparaat in de schakelaar-stekkercombinatie. (6)
2. Borg de kabel met de kabelhouder. (7)



De lus van het netsnoer moet zo lang zijn dat de kabelhouder van de ene naar de andere kant kan glijden.

### Motor inschakelen

Start de grasmaaier alleen op een vlakke ondergrond, niet in hoog gras. De ondergrond moet vrij zijn van vreemde voorwerpen zoals bijv. stenen. Til de grasmaaier bij het starten niet op.

1. Houd de startknop van de schakelaar-stekkercombinatie ingedrukt. (8, 8a, 8b, 8c)
2. Trek de veiligheidsbeugel/-greep tegen de duwboom en houd deze vast (8, 8a, 8b, 8c)
3. Laat de startknop los.

### Motor uitschakelen

1. Laat de veiligheidsbeugel/-greep los.
2. Wacht tot het mes stilstaat.

### Tractie (optie)



#### LET OP!

Schakel de transmissie uitsluitend bij als de motor loopt.

### Inschakelen van de tractie

1. Trek de veiligheidbeugel tegen de bovenstang en houd beide vast - De transmissieschakelbeugel vergrendelt niet. (9)
  - De tractie schakelt in.

### Uitschakelen van de tractie

- Laat de transmissieschakelbeugel los. (9)
  - De tractie schakelt uit.

### WERKINSTRUCTIES



Neem de plaatselijke bepalingen voor het gebruik van grasmaaiers in acht.

- Verwijder alle vreemde voorwerpen van het gras, voordat u dit gaat maaien
- Derden buiten de gevarenzone houden
- Maai alleen bij goede zichtomstandigheden
- Duw de machine alleen in looptempo
- Maai alleen met een scherp snijmes
- Maai niet over obstakels (bijv. takken, boomwortels)
- Maai bij hellingen altijd dwars t.o.v. de helling. Gebruik de grasmaaier niet bergop- of bergafwaarts en op hellingen met een schuinte van meer dan 20 °
- Wees op hellingen heel voorzichtig bij het veranderen van werkrichting

### Tips voor het maaien

- Begin zo dicht mogelijk bij het stopcontact met maaien.
- Leg het verlengsnoer altijd op het reeds gemaaide oppervlak.
- De snijhoogte moet gelijkblijven 3–5 cm, maai niet meer dan de helft van de grashoogte af.
- Zorg dat de grasmaaier niet overbelast raakt! Als het toerental door lang, zwaar gras aanzienlijk lager wordt, dient u de snijhoogte te verhogen en meermaals te maaien.
- Maai 's ochtends of laat in de middag, om te zorgen dat het pas gemaaide gazon niet uitdroogt.
- Maai tijdens sterke groeifases twee keer in de week, in droge periodes aanzienlijk minder vaak.

### Mulchen met de mulcher (optie)

Bij mulchen wordt het maaisel niet verzameld maar blijft op het gazon achter. Mulch beschermt de grond tegen uitdrogen en voorziet de grond van voedingsstoffen. U verkrijgt de beste resultaten als u het gras regelmatig ca. 2 cm afmaait. Uitsluitend jong gras met een zachte bladstructuur verteert snel.

- Grashoogte voorafgaand aan het mulchen: maximaal 8 cm
- Grashoogte na het mulchen: minstens 4 cm



Pas uw loopsnelheid bij het mulchen aan. Loop niet te snel.

### Plaatsen van de mulcher



#### LET OP!

#### Gevaar voor letsel!

Plaats de mulcher of neem de mulcher uitsluitend weg als de motor is uitgeschakeld en als de snijmessen tot stilstand zijn gekomen!

- Neem de grasopvangbak weg. (3)
- Til de stuitklep op en plaats de mulcher in de uitwerpschacht. (4a)
  - De vergrendeling moet vastklikken.



Vergrendelt de mulcher niet? Dan kunnen mulcher en snijmessen beschadigd raken.

### Wegnemen van de mulcher

- Til de stuitklep op. (4b-1)
- Ontgrendel de mulcher. (4b-2)
- Trek de mulcher uit de uitwerpschacht.

### Tractie (optie)

### Instellen van de bowdenkabel

Kunt u bij draaiende motor de tractie niet meer inschakelen of uitschakelen? Dan moet u de desbetreffende bowdenkabel nastellen.



#### LET OP!

#### Gevaar voor letsel!

Verstel de bowdenkabel uitsluitend als de motor is uitgeschakeld.

- Draai de versteller op de bowdenkabel in de richting van de pijl
- Start de motor en schakel de tractie in om de instelling te inspecteren.
- Functioneert de tractie nog steeds niet? Breng dan uw grasmaaier naar een servicepunt of naar een daartoe geautoriseerd en daarin gespecialiseerd bedrijf.

### Inoliën van het aandrijfzand

- Olie het aandrijfzand op de aandrijfzand periodiek met spuitolie in.



De tractietransmissie is onderhoudsvrij.

## OPSLAG

- Trek altijd eerst de netstekker eruit, voordat u het apparaat opbergt.
- Klap het bovenste gedeelte van de duwboom naar beneden om plaats te besparen.
- Berg het apparaat droog en buiten bereik van kinderen en onbevoegde personen op.

## REPARATIE

- Reparatiwerkzaamheden mogen alleen worden uitgevoerd door AL-KO servicepunten en geautoriseerde vakbedrijven.
- Om onbalans te voorkomen, mogen snijgereedschap en bevestigingsbouten alleen paarsgewijs worden vervangen.

## ONDERHOUD



### LET OP!

#### Gevaar voor letsel!

- Trek voor alle onderhoudswerkzaamheden altijd de stekker eruit!
  - Draag bij onderhoudswerkzaamheden aan het mes altijd werkhandschoenen!
  - Niet uitgebalanceerde messen leiden tot sterke vibraties en beschadigen de grasmaaier.
- Controleer de grasopvangbak regelmatig op werking en slijtage.
  - Reinig het apparaat na het maaien grondig met een handveger of een doek. Niet-verwijderd vuil aan de onderkant van het apparaat kan de werking nadelig beïnvloeden.
  - Spuit het apparaat niet met water af! Het binnendringen van water kan de schakelaar-stekkercombinatie en de elektromotor vernietigen.

- Controleer het mes regelmatig op beschadigingen. Laat botte of beschadigde messen alleen bij een AL-KO servicepunt of een geautoriseerd vakbedrijf slijpen/vervangen. Geslepen messen moeten uitgebalanceerd zijn.
- Aanhaalmoment van de messchroef 15 Nm +5.
- Zorg ervoor dat alle moeren, bouten en schroeven strak zijn en de eenheid in een veilige staat is.
- Ervoor zorgen dat het verkeer eines Schneidmessers kan veroorzaken voor apparaten met meerdere messen het andere mes draaiingen.
- Bij het aanpassen van de machine zeker dat geen delen van het lichaam tussen de snijvlakken op de juiste en vaste onderdelen van het toestel vastgelopen worden.
- Laat de motor afkoelen voordat u het apparaat uitschakelen.
- Wanneer onderhoud het maimes op dat zelfs als de voeding is uitgeschakeld, kan het maimes worden verplaatst.
- Gebruik alleen originele reserveonderdelen en accessoires.



### LET OP!

Mes en motoras mogen bij beschadiging niet worden uitgelijnd!



### VOORZICHTIG!

#### Gevaar voor letsel!!

Draai de schroef mes na 5 keer, het vervangen van oorspronkelijke blade schroef!



Nach Wartungsarbeiten an Isolationsstellen (z.B. Austausch Schneidmesser) eine Isolationsschutzprüfung nach Richtlinie VDE 701 durchführen.

Controle door een vakman is noodzakelijk:

- nadat u op een obstakel bent gereden
- bij een blokkade van de motor
- bij verbogen snijmes
- bij verbogen motoras

## HULP BIJ STORINGEN



### LET OP!

#### Gevaar voor letsel!!

- Trek voor alle onderhoudswerkzaamheden altijd de stekker eruit!
- Wacht tot het mes stilstaat!

Storing	Mogelijke oorzaak	Oplossing
Motor draait niet	Geen stroomvoorziening	Stroomvoorziening / verlengsnoer controleren.
	Kabel van het apparaat defect	AL-KO servicepunt / geautoriseerd vakbedrijf opzoeken.
	Mes geblokkeerd	<p>Pas op! Voer zonder handschoenen geen onderhoudswerkzaamheden aan het mes uit!</p> <ul style="list-style-type: none"> <li>■ Afvoerkanaal / behuizing reinigen, het mes moet soepel kunnen draaien.</li> <li>■ Op laag gras of op het reeds gemaaide oppervlak beginnen, snijhoogte corrigeren.</li> </ul>
Motorvermogen wordt minder	Te veel gras in het afvoerkanaal of de behuizing	Afvoerkanaal / behuizing reinigen. Snijhoogte corrigeren.
	Mes bot	AL-KO servicepunt of geautoriseerd vakbedrijf opzoeken en mes laten slijpen/vervangen.
Grasopvangbak wordt niet vol	Gras vochtig	Gras laten drogen.
	Grasopvangbak verstopt	Rooster van de grasopvangbak schoonmaken.
	Te veel gras in het afvoerkanaal of de behuizing	Afvoerkanaal / behuizing reinigen. Snijhoogte corrigeren.
	Mes bot	AL-KO servicepunt of geautoriseerd vakbedrijf opzoeken en mes laten slijpen/vervangen.
De tractie functioneert niet		<p>Stel de bowdenkabel bij. De V-snaar is defect. Breng een bezoek aan de werkplaats van de klantenservice. Vuil in de tractievoorziening, neem tandriem en transmissie weg. Olie de vrijloop in met spuitolie (aandrijfrondsels op de transmissies).</p>

Storing	Mogelijke oorzaak	Oplossing
Motor loopt niet	Motorbeveiligingsschakelaar ging over tot uitschakeling. Geen netspanning aanwezig	Wacht tot de motorbeveiligingsschakelaar de trimmer weer inschakelt. Controleer de zekeringen/FI-aardlekschakelaar; laat de stroomvoorziening controleren door een deskundige elektrotechnicus. Verlengkabel controleren, indien nodig vervangen
Trimmer vibreert	Draadspool is vuil	Draadspool reinigen, indien nodig vervangen
Gazon slecht gemaaid	Draadspool is leeg	Draadspool vervangen
	Onvoldoende draadlengte	Draadlengte instellen



Bij storingen die niet in deze tabel worden vermeld of in geval van storingen die u niet zelf kunt oplossen, wendt u zich aan onze verantwoordelijke klantenservice a.u.b.

- Inspectie door een ter zake deskundige vakman is vereist:
  - nadat u op een obstakel bent gereden,
  - als de motor plotseling afslaat,
  - bij schade aan de transmissie,
  - bij een defecte V-snaar,
  - aan een of meer snijmessen verbogen zijn,
  - als de motoras is verbogen

Overeenkomstig de Europese richtlijn 2002/96/EG van elektrische en elektronische apparatuur en omzetting in nationaal recht verzamelde gebruikte hulpmiddelen moeten afzonderlijk worden en milieuvriendelijke recycling.

En milieuvriendelijke recycling:

De eigenaar van het elektrische toestel is alternatieve in plaats van retourneren om deel te nemen in het juiste herstel in het geval van de taak van de eigenschap vereist. Ook kan het oude toestel worden overgelaten aan een verzamelpunt voor dit, de vervreemding van het in de zin van het uitvoeren van nationale recycling en afvalwetgeving. Bijgevoegde accessoires en gereedschappen die zonder elektrische componenten de oude apparaten worden niet beïnvloed.

## EG-VERKLARING VAN CONFORMITEIT

- Zie de montagehandleiding

## AFVOEREN



**Gebruikte apparaten, batterijen of accu's niet afvoeren via de vuilnisophaaldienst!**

Verpakking, apparaat en accessoires zijn gemaakt van recyclebare materialen en moeten ook als zodanig worden afgevoerd.



## GARANTIE

Eventuele materiaal- of fabricagefouten aan het apparaat verhelpen we gedurende de wettelijke termijn voor garantieaanspraken naar onze keuze door reparatie of een vervangende levering. Deze garantietermijn wordt bepaald door de wetgeving in het land, waar het apparaat is gekocht.

Onze garantietoezegging geldt enkel bij:

- correcte behandeling van het apparaat
- inachtneming van de bedieningshandleiding
- gebruik van originele reserveonderdelen

De garantie vervalt bij:

- pogingen tot reparatie van het apparaat
- technische wijzigingen aan het apparaat
- gebruik dat niet in overeenstemming is met de bestemming

Uitgesloten van de garantie zijn:

- lakschade die is veroorzaakt door normale slijtage
- slijtageonderdelen, die op de kaart met reserveonderdelen zijn gekenmerkt met de omkadering [xxx (x)]
- verbrandingsmotoren (hiervoor gelden de aparte garantiebepalingen van de betreffende motorfabrikant)

De garantieperiode begint op de aankoop door de eerste eindgebruiker. Bepalend is de datum van het ontvangstbewijs. Bij garantieaanspraken kunt u zich met deze garantieverklaring en het aankoopbewijs wenden tot de distributeur of de bevoegde klantenservice bij u in de buurt. Met deze garantietoezegging blijven de wettelijke aanspraken bij gebreken van de koper tegenover de verkoper onverkort van kracht.

## TRADUCTION DU MODE D'EMPLOI ORIGINAL

### Table des matières

Informations sur ce manuel.....	34
Description du produit.....	34
Consignes de sécurité.....	36
Montage.....	37
Commande.....	38
Instruction de travail.....	39
Stockage.....	40
Réparations.....	40
Maintenance et entretien.....	40
Aide en cas de panne.....	42
Élimination.....	43
Déclaration de conformité CE.....	43
Garantie.....	43

### INFORMATIONS SUR CE MANUEL

- Veuillez lire cette documentation avant la mise en service. Ceci est indispensable pour pouvoir effectuer un travail fiable et une manipulation sans difficulté.
- Veuillez respecter les remarques relatives à la sécurité et les avertissements figurant dans cette documentation et sur le produit.
- Cette documentation est partie intégrante du produit décrit et devra être remise au client lors de la vente.

### Explication des symboles



#### ATTENTION!

Le respect de ces avertissements permet d'éviter des dommages corporels et / ou matériels.



Remarques spéciales pour une meilleure compréhension et manipulation.

## DESCRIPTION DU PRODUIT

Cette documentation décrit des tondeuses à gazon électriques avec bac de collecte. Certains modèles conviennent également pour le mulching.

Identifiez votre modèle à l'aide des images du produit et de la description des diverses options.

### Utilisation conforme aux fins prévues

Cet appareil est destiné à la tonte d'un sol gazonné dans le domaine privé et peut uniquement être utilisé sur un gazon séché.

Une utilisation différente ou plus extensive est considérée comme non conforme.

### Éventuelle utilisation non conforme

- Cet appareil ne convient pas à une utilisation dans des aménagements, parcs, et terrains de sport publics ni dans l'agriculture et la sylviculture.
- Les dispositifs de sécurité ne doivent ni être démontés ni inhibés.
- Ne pas utiliser l'appareil quand il pleut ou que le gazon est humide.
- Ne pas utiliser l'appareil dans un cadre professionnel.

### Dispositifs de sécurité et de protection



#### ATTENTION!

#### Risque de blessure!

Ne pas mettre les dispositifs de sécurité et de protection hors service.

### Arceau de sécurité / Poignée de sécurité

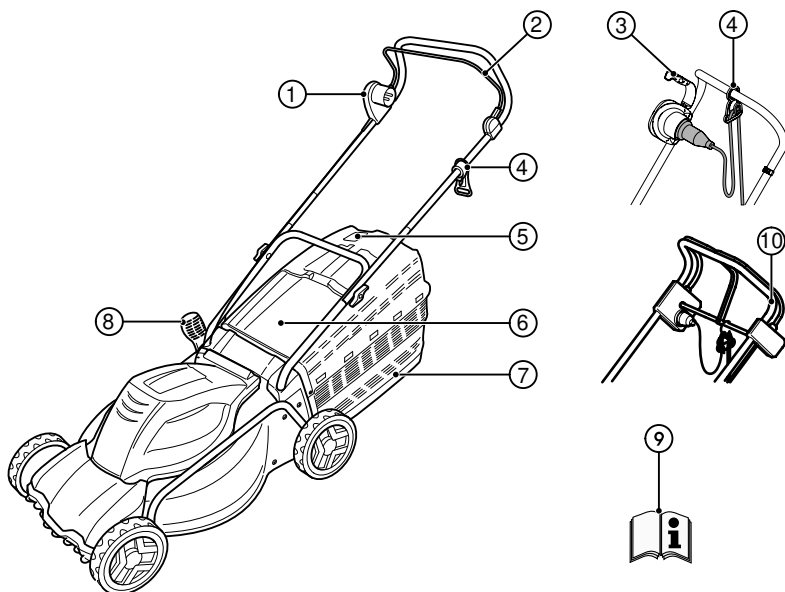
Selon le modèle, l'appareil est équipé d'un arceau de sécurité ou d'une poignée de sécurité. Il suffit de le/la relâcher si un danger se présente. Arrêter le moteur et la lame.

### Clapet d'impact

Le clapet d'impact protège contre les projections d'objets.

## DONNÉES TECHNIQUES

## Aperçu produit









1	Combinaison interrupteur – prise*	6	Volet déflecteur
2	Arceau de sécurité*	7	Bac de collecte
3	Poignée de sécurité*	8	Réglage de la hauteur de coupe*
4	Guide-câble	9	Manuel d'utilisation
5	Indicateur de niveau de remplissage	10	Entraînement de roue*

\* selon le modèle

## Symboles apposés sur l'appareil

	Attention ! Faire preuve d'une prudence particulière lors de la manipulation !
	Lire les instructions d'utilisation avant la mise en service !
	Attention ! Tenir les mains et les pieds à l'écart du dispositif de coupe !

	Attention ! Lames coupantes !
	Attention ! Tenir le câble de connexion à l'écart de la lame !
	Attention ! Tenir les autres personnes à l'écart de la zone de danger !

	Toujours débrancher l'appareil avant de procéder à des travaux de maintenance ou en cas de câble endommagé !
	Ne pas placer les mains dans le dispositif de coupe !
	Se tenir à distance de la zone de danger !
	Se tenir à distance du câble de connexion !
	Tenir le câble de connexion à l'écart de la lame !
	Le symbole ne s'applique qu'à des tondeuses à essence !

- Utiliser exclusivement une rallonge conçue pour un usage externe ; diamètre minimal 1,5 mm<sup>2</sup>. Toujours dérouler entièrement l'enrouleur de câble.
- Ne pas utiliser de rallonge endommagée ou fragilisée.
  - Contrôler l'état de la rallonge avant chaque mise en service.
- Toujours utiliser les guide-câbles spécialement adaptés pour la rallonge.
- Tenir les câbles à distance de la zone de coupe et de la machine.
- Ne jamais passer sur la rallonge avec la tondeuse.
- Protéger l'appareil de l'eau et de l'humidité.

### Consignes de sécurité relatives à l'utilisation



#### ATTENTION!

#### Risque de blessure !

La lame continue de tourner après arrêt du moteur !

- Les enfants et les personnes n'ayant pas connaissance du contenu de ces instructions d'utilisation ne sont pas autorisés à utiliser l'appareil ni à effectuer une maintenance et un nettoyage.
- Les personnes ayant des capacités physiques, sensorielles ou mentales limitées ou ne disposant pas d'expérience et/ou de connaissances suffisantes ne sont pas autorisées à utiliser l'appareil à moins qu'elles ne soient sous surveillance ou qu'elles aient reçu des instructions.
- Conserver le manuel d'utilisation pour toute consultation ultérieure.
- Ne jamais tondre lorsque des personnes, et plus particulièrement des enfants ou des animaux, se trouvent à proximité.
- Éviter le port de vêtements amples aux lanières ou ceintures lâches.
- Remplacer les plaques d'avertissement usées ou endommagées.
- Arrêter la lame en cas :
  - de soulèvement de la tondeuse
  - de transport sur d'autres surfaces que le gazon
  - en cas de transport entre deux surfaces à tondre

## CONSIGNES DE SÉCURITÉ

Le conducteur de la machine ou l'utilisateur est responsable d'accidents avec d'autres personnes ou leurs biens.



#### ATTENTION!

N'utiliser l'appareil que lorsque celui-ci est dans un état technique impeccable !



#### ATTENTION!

#### Risque de blessure!

Ne pas mettre les dispositifs de sécurité et de protection hors service.

### Sécurité électrique



#### ATTENTION!

#### Danger en cas de contact avec des composants sous tension !

Débrancher immédiatement la prise lorsque la rallonge est endommagée !

Il est recommandé de procéder au raccordement à travers un disjoncteur différentiel avec un courant de défaut < 30 mA !

- La tension réseau domestique doit correspondre aux caractéristiques de tension indiquées dans les caractéristiques techniques, ne pas utiliser d'autre tension d'alimentation.

- Tondeuse avec dispositifs de sécurité et grilles de sécurité endommagés ou sans dispositifs de sécurité, tels que des tôles défectives et/ou des dispositifs de collecte d'herbe.
  - Ne pas basculer la tondeuse lors du démarrage ou de l'actionnement du moteur, à moins que la tondeuse doive être soulevée lors de la procédure. En ce cas, ne basculer la tondeuse que le strict nécessaire du côté éloigné de l'utilisateur.
  - Ne pas démarrer le moteur si la personne se trouve face au canal d'évacuation.
  - Démarrer ou actionner le démarreur avec prudence, conformément aux instructions de fabrication.
  - Observer les dispositions locales concernant l'âge minimum d'opérateurs de machines.
  - Ne pas utiliser l'appareil sous l'influence de l'alcool, de drogues ou de médicaments.
  - Vérifier l'appareil avant chaque utilisation pour détecter toute pièce endommagée ou usée.
  - Supprimer les corps étrangers dans la zone de travail.
  - Tenir les câbles de connexion à l'écart de la zone de travail.
  - Porter des vêtements de travail adaptés :
    - Pantalons longs
    - Chaussures offrant une bonne tenue et non dérapantes
  - Veiller à une tenue stable pendant le travail.
  - Tenir les autres personnes à l'écart de la zone de danger.
  - Tenir le corps, les membres et les vêtements à l'écart du dispositif de coupe.
  - Ne travailler que par lumière du jour ou éclairage artificiel suffisants.
  - Toujours débrancher la prise de réseau et attendre que l'appareil s'immobilise complètement :
- toujours en cas d'éloignement de la tondeuse
  - avant le contrôle ou le nettoyage de la tondeuse ou en cas de travaux sur cette dernière
  - après la survenue de dysfonctionnements et en cas de vibrations inhabituelles de l'appareil
  - avant de procéder à un déblocage
  - avant de remédier à un colmatage
  - après un contact avec des corps étrangers



Rechercher la présence de dommages éventuels sur la tondeuse à gazon après un contact avec des corps étrangers. Procéder aux réparations nécessaires avant de redémarrer et de réutiliser la tondeuse.

- Si la tondeuse commence à vibrer de manière inhabituellement importante, procéder immédiatement à une vérification :
  - détecter les endommagements
  - procéder aux réparations nécessaires des pièces endommagées
  - serrer tous les écrous, boulons et vis à fond
- Porter une attention toute particulière en phase de demi-tour de la tondeuse ou en cas de traction de cette dernière.
- Ne pas tondre au-dessus d'obstacles (p. ex. des branches ou des racines d'arbre).
- Ne vider le bac de collecte qu'avec le moteur à l'arrêt.
- Ne jamais soulever ou porter l'appareil par moteur en marche.
- Ne pas laisser l'appareil prêt au service sans surveillance.



En cas de conditions d'alimentation défavorables, de brèves chutes de tension sont possibles lors de la procédure d'allumage de l'appareil, pouvant affecter le fonctionnement d'autres appareils (scintillement d'une lampe, par ex.).

De tels dysfonctionnements sont exclus en cas d'impédances de réseau  $Z_{max} < 0,286 \Omega$ .

## MONTAGE

Tenir compte des instructions de montage ci-jointes.

**ATTENTION!**

N'exploiter l'appareil qu'une fois le montage terminé.

**COMMANDE****Réglage de la hauteur de coupe****MISE EN GARDE!****Risque de blessure !**

Ne régler la hauteur de coupe que par moteur éteint et lame immobile !



Toujours régler toutes les roues à la même hauteur de coupe.

Le réglage de la hauteur de coupe dépend du modèle.

**Réglage de l'axe ou réglage centralisé**

Toujours régler les deux axes à la même hauteur de coupe.

- Appuyer sur le levier de déverrouillage sur le côté et le maintenir. (1)
  - Pour un gazon plus court, pousser le levier en direction de la roue avant.
  - Pour un gazon plus haut, pousser le levier en direction de la roue arrière.
- Encliqueter le levier.

**Réglage rapide pour roue individuelle**

Toujours régler les deux axes à la même hauteur de coupe.

- Appuyer sur le levier de déverrouillage sur le côté et le maintenir. (1b, 1c)
  - Pour un gazon plus court, pousser le levier en direction de la roue avant.
  - Pour un gazon plus haut, pousser le levier en direction de la roue arrière.
- Encliqueter le levier.

**Réglage de roue individuelle**

- Desserrer la vis de la roue. (1d)
- Insérer la vis de roue dans l'alésage pour régler la hauteur de coupe souhaitée.
- Serrer la vis de roue.
- Veiller à respecter la même position de trou pour toutes les roues.

**Régler la hauteur de travail (option)****Bouton de réglage**

- Maintenir les deux boutons sur le guidon supérieur enfoncés et régler la position souhaitée. (5)
- Relâcher les boutons afin que le guidon supérieur s'enclenche.

**Réglage par serrage**

- Maintenir le guidon supérieur et défaire les deux serrages. (5)
- Régler le guidon supérieur à la position souhaitée et fixer les serrages.

**Installer le bac de collecte****ATTENTION!****Risque de blessure !**

Ne retirer ou mettre en place le bac de collecte que par moteur éteint et lame immobile.

- Soulever le volet déflecteur et accrocher le bac de collecte sur les supports.

**Indicateur de niveau de remplissage (option)**

L'indicateur de niveau de remplissage est poussé vers le haut par le flux d'air pendant la tonte (2a). Lorsque le bac de collecte est plein, l'indicateur de niveau de remplissage touche le bac (2b). Il faut vider le bac de collecte.

**Vider le bac de collecte**

- Soulever le volet déflecteur. (3)
- Décrocher le bac de collecte et le retirer en le tirant vers l'arrière.
- Vider le bac de collecte.
- Soulever le volet déflecteur et raccrocher le bac de collecte sur les supports.

**Raccordement au réseau**

- Brancher la fiche secteur du cordon d'alimentation de l'appareil dans le combiné interrupteur-prise. (6)
- Sécuriser le cordon d'alimentation de l'appareil avec le guide-câbles. (7)



Laisser le passant du câble secteur suffisamment long pour que le guide-câbles puisse glisser d'un côté à l'autre.

**Démarrage du moteur**

Ne démarrer la tondeuse à gazon que sur une surface plane, et non dans l'herbe haute. La surface

doit être exempte de corps étrangers, comme p.ex. des pierres. Ne pas soulever ou renverser la tondeuse à gazon pour la démarrer.

1. Appuyer longuement sur l'interrupteur Start du combiné interrupteur-prise. (8, 8a, 8b, 8c)
2. Tirer l'arceau/la poignée de sécurité vers le guidon et le/la maintenir. (8, 8a, 8b, 8c)
3. Relâcher le bouton de démarrage.

### Extinction du moteur

1. Relâcher l'arceau/la poignée de sécurité.
2. Attendre que la lame s'immobilise complètement.

### Entraînement de roue (option)



#### ATTENTION!

N'actionner la transmission que par moteur en marche.

### Actionner l'entraînement de roue

1. Appuyer l'étrier de commutation de l'entraînement contre le guidon et le maintenir – l'étrier de commutation de l'entraînement ne s'engage pas. (9)
  - L'entraînement de roue est actionné.

### Arrêter l'entraînement de roue

1. Relâcher l'étrier de commutation de l'entraînement. (9)
  - L'entraînement de roue est arrêté.

## INSTRUCTION DE TRAVAIL



Observer les dispositions locales concernant l'exploitation de tondeuses à gazon.

- Retirer de la surface gazonnée tout corps étranger avant la tonte.
- Tenir les autres personnes à l'écart de la zone de danger.
- Ne tondre que par bonne visibilité.
- Ne faire avancer l'appareil qu'au pas.
- Ne tondre que quand la lame est bien aiguisée.
- Ne pas tondre au-dessus d'obstacles (p. ex. des branches ou des racines d'arbre)
- Sur des pentes, ne faire avancer la tondeuse qu'en travers de la pente. Ne pas faire avancer la tondeuse à gazon dans le sens de la pente, ni en amont, ni en aval, et ne pas l'utiliser sur des pentes de plus de 20°.

- Faire preuve d'une prudence particulière sur les pentes lors du changement de direction de travail.

### Astuces pour la tonte

- Commencer la tonte le plus près possible de la prise.
- Toujours étendre la rallonge sur la surface gazonnée tondue.
- Hauteur de coupe constante entre 3 et 5 cm, ne pas tondre plus de la moitié de la hauteur du gazon.
- Ne pas solliciter excessivement la tondeuse à gazon ! Si le régime du moteur baisse de façon notable en raison d'une herbe longue et lourde, augmenter la hauteur de coupe et tondre en plusieurs étapes de hauteur.
- Tondre tôt le matin ou en fin d'après-midi afin d'éviter que le gazon fraîchement tondu ne dessèche.
- Tondre deux fois par semaine en période de forte croissance. Baisser la fréquence de tonte en période sèche.

### Mulching avec kit mulching (option)

Lors du mulching, les déchets de coupe ne sont pas collectés, mais restent sur le gazon. Le mulch protège le sol du dessèchement et l'enrichit en nutriments. Les meilleurs résultats sont obtenus en cas de deuxième coupe d'env. 2 cm. Seule l'herbe jeune aux feuilles souples se décompose rapidement.

- Hauteur du gazon avant le mulching : 8 cm max.
- Hauteur du gazon après le mulching : 4 cm min.



Adaptez votre rythme au mulching, n'avancez pas trop vite.

### Utiliser le kit mulching



#### ATTENTION!

#### Risque de blessures via pièces en rotation !

Ne retirer ou mettre en place le kit mulching que par moteur éteint et lame immobile !

1. Retirer le bac de collecte. (3)
2. Soulever le volet déflecteur et insérer le kit mulching dans le canal d'évacuation. (4a)
  - Le kit mulching doit s'encliqueter de manière audible.



Le kit mulching et la lame risquent d'être endommagés si le kit mulching ne s'encliquète pas.

### Retirer le kit mulching

1. Soulever le volet déflecteur. (4b-1)
2. Défaire le verrouillage sur le kit mulching. (4b-2)
3. Retirer le kit mulching.

### Entraînement de roue (option)

#### Régler le câble Bowden

S'il n'est plus possible d'allumer ou d'arrêter l'entraînement de roue en cas de moteur en marche, régler le câble Bowden de manière correspondante.



#### ATTENTION!

#### Risque de blessure !

Ne régler le câble Bowden que par moteur éteint.

1. Tourner la pièce de réglage sur le câble Bowden, dans le sens de la flèche.
2. Pour vérifier le réglage, démarrer le moteur et allumer l'entraînement de roue.
3. Si l'entraînement de roue ne fonctionne toujours pas, remettre la tondeuse au service après-vente ou auprès d'une entreprise agréée.

### Graisser le pignon d'entraînement

- Graisser de temps en temps le pignon d'entraînement sur l'arbre d'entraînement à l'aide d'une huile de pulvérisation.



L'entraînement de la roue d'entraînement ne demande pas d'entretien.

### STOCKAGE

- Toujours entreposer l'appareil avec la fiche secteur retirée.
- Pour un rangement compact, rabattre la partie supérieure du guidon.
- Sécher l'appareil et l'entreposer à l'abri des enfants et des personnes non autorisées.

### RÉPARATIONS

- Seuls les services d'entretien d'AL-KO et services spécialisés homologués sont autorisés à réaliser des travaux de réparation sur l'appareil.

- Pour éviter un déséquilibre, les outils de coupe et les boulons de fixation ne doivent être échangés qu'en kit.

## MAINTENANCE ET ENTRETIEN



#### ATTENTION!

#### Risque de blessure !

- Toujours retirer la prise secteur avant de réaliser des travaux de maintenance et d'entretien !
  - Toujours porter des gants de travail pendant les travaux de maintenance et d'entretien d'outils tranchants !
  - Des lames mal équilibrées provoquent de fortes vibrations et endommagent la tondeuse à gazon.
- Contrôler à intervalles réguliers le fonctionnement et l'usure du dispositif de collecte d'herbe.
  - Nettoyer l'appareil à fond avec une balayette ou un chiffon après la tonte. Des encrassements non retirés sur le côté inférieur de l'appareil peuvent compromettre le fonctionnement.
  - Ne pas asperger d'eau sur l'appareil ! Des infiltrations d'eau peuvent détruire le combiné interrupteur-prise et le moteur électrique.
  - S'assurer à intervalles réguliers que la lame ne soit pas endommagée. Ne faire aiguiser ou remplacer les lames émoussées ou endommagées que par un service d'entretien d'AL-KO ou un service spécialisé homologué. Faire rééquilibrer les lames réaiguisées.
  - Couple de serrage de la vis de la lame : 15 Nm +5
  - S'assurer que tous les écrous, boulons et vis sont fermement serrés et que l'appareil est dans un état permettant de travailler en toute sûreté.
  - Pour les appareils équipés de plusieurs outils de coupe, noter que le mouvement d'une lame peut entraîner une rotation des autres lames.
  - Lors du réglage de la machine, veiller à ce qu'aucun membre se reste coincé entre les lames et les pièces fixes de l'appareil.
  - Laisser refroidir le moteur avant de le ranger.
  - Lors de la maintenance des lames, veiller à ce que les lames soient mobiles, même hors tension.



- N'utiliser que des pièces détachées et accessoires d'origine.



**ATTENTION!**

Ne pas tenter de rectifier la lame et l'arbre du moteur en cas de dommage !



**MISE EN GARDE!**

**Risque de blessure !**

Après avoir dévissé 5 fois la vis de la lame, la remplacer par une vis de lame d'origine !



Après des travaux de maintenance sur des pièces d'isolation (remplacement de lame, par ex.) procéder à un contrôle de l'isolation conformément à la directive VDE 701.

Un contrôle réalisé par un spécialiste est nécessaire :

- après un passage sur un obstacle
- si le moteur s'immobilise de manière soudaine
- si la lame est tordue
- si l'arbre du moteur est tordu

## AIDE EN CAS DE PANNE

**ATTENTION!****Risque de blessure !**

- Toujours retirer la prise secteur avant de réaliser des travaux de maintenance et d'entretien !
- Attendre que la lame s'immobilise complètement !!

Défaut pendant le service	Cause possible	Solution
Le moteur ne démarre pas.	Absence d'alimentation électrique	Vérifier le fusible / la rallonge
	Câble de l'appareil défectueux	Consulter le service d'entretien AL-KOS / un service spécialisé homologué.
	La lame se bloque.	Prudence ! Ne pas réaliser de travaux de maintenance au niveau de la lame sans porter de gants ! <ul style="list-style-type: none"> <li>■ Nettoyer le canal d'évacuation/le boîtier ; la lame doit pouvoir tourner librement</li> <li>■ Démarrer la tondeuse à gazon sur un gazon court, rectifier la hauteur de coupe</li> </ul>
La puissance du moteur baisse.	Trop d'herbe dans le canal d'évacuation	Nettoyer le canal d'évacuation / boîtier Corriger la hauteur de coupe
	La lame est émoussée.	Faire aiguiser la lame par un service d'entretien d'AL-KO.
Le bac ne collecte pas suffisamment d'herbe.	Le gazon est humide.	Laisser sécher le gazon.
	Le bac de collecte se colmate.	Nettoyer la grille du bac de collecte.
	Trop d'herbe dans le canal d'évacuation ou le boîtier	Nettoyer le canal d'évacuation / boîtier et rectifier la hauteur de coupe
	Lame émoussée	Faire aiguiser la lame par un service d'entretien d'AL-KO.
L'entraînement de roue ne fonctionne pas		Régler le câble Bowden Courroie défectueuse Consulter l'atelier du service après-vente Retirer les saletés dans l'entraînement de roue, la courroie et la transmission Graisser les roues libres (pignon d'entraînement sur l'arbre de roue) à l'aide d'huile de pulvérisation



Pour les défauts non mentionnés dans ce tableau et auxquels l'utilisateur ne peut pas remédier lui-même, s'adresser au service après-vente compétent.

- Un contrôle réalisé par un spécialiste est toujours nécessaire :

- après un passage sur un obstacle
- si le moteur s'immobilise de manière soudaine
- si la transmission est endommagée
- si la courroie est défectueuse
- si la lame est tordue
- si l'arbre du moteur est tordu

## ELIMINATION



**Ne jetez pas les appareils usagés, les piles et les accumulateurs avec les déchets domestiques !**

Le carton d'emballage, l'appareil et les accessoires sont fabriqués en matériaux recyclables et doivent être éliminés en conséquence.

Conformément à la directive européenne 2002/96/CE relative aux déchets d'équipements

## GARANTIE

Nous remédierons à tout défaut de matériel et de fabrication sur l'appareil dans le délai de prescription légal pour les réclamations concernant des vices de construction selon la méthode de notre choix, sous forme soit de réparation, soit de livraison de remplacement. Le délai de prescription est déterminé en fonction de la loi du pays dans lequel l'appareil a été acheté.

La garantie que nous accordons ne s'applique que- La garantie expire dans les cas suivants : dans les cas suivants :

- Manipulation conforme de l'appareil
- Tentatives de réparation sur l'appareil
- Respect des instructions d'utilisation
- Modifications techniques de l'appareil
- Utilisation de pièces de remplacement d'origine
- Utilisation non conforme (p. ex. utilisation dans un contexte professionnel ou public)

Sont exclus de la garantie :

- Les dommages sur la peinture dus à une usure normale
- Les pièces d'usure signalées sur la carte de commande de pièces de remplacement par un encadrement : [xxx xxx (x)]
- Moteurs à combustion – Les conditions de garantie propres au fabricant de moteurs s'appliquent

La durée de garantie commence à la date d'achat du premier propriétaire. C'est la date apposée sur la facture originale qui fait foi. En cas de dommage couvert par la garantie, veuillez présenter cette déclaration de garantie et votre preuve d'achat à votre revendeur ou le service après-vente le plus proche. Cet accord de garantie n'affecte pas les droits de réclamation pour vices de l'acheteur envers le vendeur.

électriques et électroniques et la mise en application du droit national, les équipements électriques usagés doivent être collectés séparément et soumis à un recyclage dans le respect de l'environnement.

Alternative au recyclage en cas de demande de renvoi :

alternativement au renvoi, le propriétaire de l'appareil électrique est tenu de participer au recyclage approprié en cas d'abandon de propriété. L'appareil usagé peut à cet égard aussi être remis à un point de collecte qui procèdera à une élimination au sens des lois sur le recyclage et la gestion des déchets. Ne sont pas concernés les accessoires joints aux appareils usagés sans composants électriques.

## DÉCLARATION DE CONFORMITÉ CE

- voir instructions de montage

## TRADUCCIÓN DEL MANUAL DE INSTRUCCIONES ORIGINAL

### Índice

Respecto a este manual.....	44
Descripción del producto.....	44
Advertencias de seguridad.....	46
Montaje.....	47
Operación y manejo.....	47
Indicación de trabajo.....	49
Almacenamiento.....	50
Reparación.....	50
Mantenimiento y cuidados.....	50
Ayuda en caso de avería.....	52
Eliminación como desecho.....	53
Declaración de conformidad CE.....	53
GARANTIA.....	53

### RESPECTO A ESTE MANUAL

- Lea esta documentación antes de proceder a la puesta en servicio. Es condición indispensable para trabajar en condiciones de seguridad y para un manejo óptimo.
- Respete las indicaciones de seguridad y advertencias que constan tanto en la documentación como en el equipo.
- La presente documentación es un componente más del producto descrito y, por consiguiente, en caso de ser vendido o cedido también deberá entregarse la documentación.

### Leyenda



#### ¡ATENCIÓN!

Respetar al pie de la letra estas advertencias para evitar lesiones y/o daños materiales.



Advertencias especiales para una mejor comprensión y manejo.

## DESCRIPCIÓN DEL PRODUCTO

En la presente documentación se describe el cortacésped eléctrico con recogedor de hierba. Algunos modelos son también aptos para el abonado orgánico.

Identifique su el modelo a partir de las imágenes del producto y la descripción de las diferentes opciones.

### Uso acorde a los fines establecidos

Este aparato ha sido diseñado para cortar césped en recintos privados y sólo se permite su utilización en césped corto y que no se encuentre húmedo.

Cualquier uso diferente o excesivo se considerará no conforme al previsto.

### Aplicaciones no previstas

- Este cortacésped no es apto para el uso en instalaciones públicas, parques o instalaciones deportivas, así como tampoco para el uso agrícola o forestal.
- Los dispositivos de seguridad no se deben desmontar o puentear.
- No utilice el aparato cuando llueva o cuando el césped esté mojado.
- No está permitido utilizar el aparato con fines profesionales.

### Dispositivos de seguridad y de protección



#### ¡ATENCIÓN!

#### ¡Peligro de lesiones!

No se deben desactivar los dispositivos de seguridad y de protección.

### Barra de seguridad / asidero de seguridad

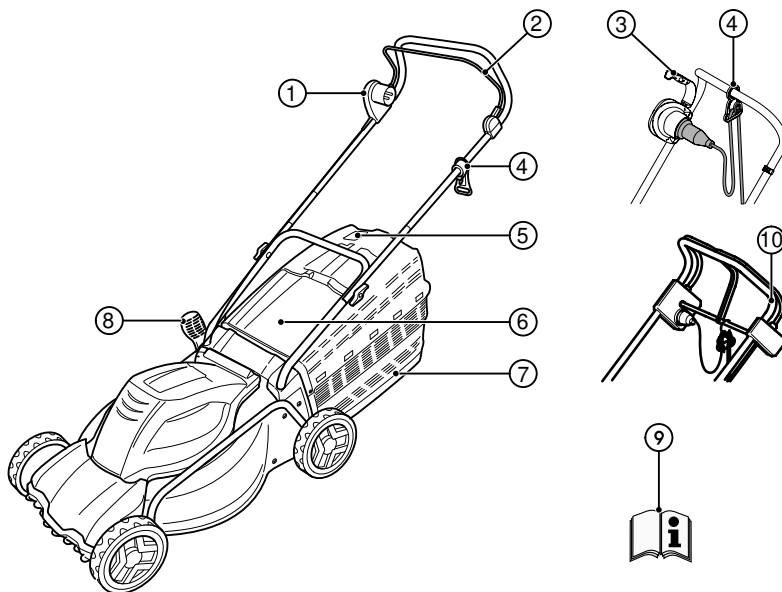
Dependiendo del modelo, el aparato está equipado con una barra de seguridad o un asidero de seguridad. Si se produce una situación de peligro, suéltela inmediatamente. Parar el motor y la cuchilla de corte

### Tapa

La tapa protege de posibles piezas que puedan salir expedidas.

## DATOS TÉCNICOS

### Vista general de las piezas









1	Interruptor - clavija - combinación*	6	Tapa paragolpes
2	Barra de seguridad*	7	Recogedor de hierba
3	Asidero de seguridad*	8	Regulación de la altura de corte*
4	Descarga de tracción del cable	9	Manual de instrucciones
5	Indicador del nivel de llenado	10	Accionamiento de rueda*

\* según modelo

### Símbolos en la máquina

	¡Atención! Proceda con sumo cuidado
	¡Lea el manual de instrucciones antes de utilizar el aparato!
	¡Atención! ¡Mantenga las manos y los pies alejados del mecanismo de corte!

	¡Atención! ¡Cuchillas afiladas!
	¡Atención! Mantenga el cable de conexión alejado de la cuchilla de corte.
	¡Atención! ¡No permita que se acerquen terceras personas a la zona de peligro!

	¡Antes de realizar cualquier trabajo de mantenimiento o con cable dañado, desconecte el aparato de la red!
	¡No introduzca las manos en el mecanismo de corte!
	¡Mantenga a una distancia respecto de la zona de peligro!
	¡Mantenga una separación del cable de conexión!
	¡Mantenga el cable de conexión alejado de la cuchilla de corte.!
	¡El símbolo es válido sólo para cortacésped de gasolina!

## ADVERTENCIAS DE SEGURIDAD

El operador de la máquina o el usuario es responsable de los accidentes que afecten a otras personas y su propiedad.



### ¡ATENCIÓN!

¡Utilice el aparato sólo si está en perfecto estado técnico!



### ¡ATENCIÓN!

#### ¡Peligro de lesiones!

No se deben desactivar los dispositivos de seguridad y de protección.

## Seguridad eléctrica



### ¡ATENCIÓN!

#### ¡Peligro al tocar piezas bajo tensión!

¡Desconecte inmediatamente la clavija de la red si el cable prolongador se encuentra dañado!

¡Recomendamos realizar la conexión a través de un interruptor diferencial con una corriente de fuga nominal <math>< 30\text{ mA}</math>!

- La tensión de la red doméstica debe coincidir con los datos indicados en los datos técnicos; no utilice una tensión de alimentación diferente.
- Utilice sólo cables prolongadores aptos para el uso a la intemperie y con una sección mínima de 1,5 mm<sup>2</sup>. Desenrolle siempre el tambor de cable por completo.

- No se permite utilizar cables prolongadores dañados o quebradizos.
  - Antes de cualquier puesta en servicio inspeccione el estado de su cable prolongador.
- Utilice siempre las descargas de tracción especiales para el cable prolongador.
- Mantenga el cable fuera de la zona de corte y tiéndalo siempre alejado de la máquina.
- Nunca pase con el cortacésped por encima del cable prolongador.
- Proteja el aparato del agua y de la humedad.

## Instrucciones de seguridad para el funcionamiento



### ¡ATENCIÓN!

#### ¡Peligro de lesiones!

¡Debido a la inercia la cuchilla de corte sigue en rotación después de apagar el motor!

- Los niños no deben utilizar este aparato, ni realizar ningún mantenimiento ni limpieza, ni tampoco aquellas personas que no conozcan este manual de instrucciones,
- No está permitido el uso de este aparato por personas con capacidades físicas, sensorias o intelectuales restringidas o que no dispongan de a experiencia o los conocimientos necesarios, excepto que son supervisados o tutelados por una persona responsable.
- Guardar las instrucciones de uso para consultas posteriores.
- No corte el césped cuando se encuentren personas, en especial niños o animales cerca.
- Evite llevar indumentaria suelta donde en donde cuelgue cordones o cinturones.
- Las placas de características gastadas o dañadas deberán sustituirse.
- Pare la cuchilla de corte cuando:
  - levante ligeramente el cortacésped
  - durante el transporte sobre superficies que no sean césped
  - durante el transporte entre dos superficies a cortar el césped
- Cortacésped con dispositivos de protección dañados y rejillas protectoras o bien sin dispositivos de protección montados. p. ej. chapas de rebote y/o dispositivos recogedores de hierba.

- Al arrancar o poner en marcha el motor, no se debe inclinar el cortacésped hacia un lado al no ser que sea estrictamente necesario. En tal caso incline el cortacésped lo justo en el lado opuesto del operador del aparato.
- No arranque el motor si se encuentra delante del canal de salida.
- Presione o accione el interruptor de arranque con precaución conforme a las instrucciones del fabricante.
- Respete la normativa local relativa a la edad mínima del operador del aparato.
- No utilice el aparato si está bajo los efectos del alcohol, drogas o medicamentos.
- Antes de utilizar el aparato, compruebe si presenta algún daño y sustituya las piezas dañadas o desgastadas.
- Retire los cuerpos extraños de la zona de trabajo.
- Mantenga alejados los cables de conexión de la zona de trabajo.
- Utilice ropa apropiada:
  - Pantalones largos
  - Calzado robusto y antideslizante
- Trabaje siempre en una postura segura.
- No permita que se acerquen terceras personas a la zona de peligro.
- Mantenga el cuerpo, las extremidades y la ropa alejados del mecanismo de corte.
- Trabaje sólo cuando haya suficiente luz natural o artificial.
- Desconecte siempre la clavija de la red y espere hasta que el aparato se pare:
  - siempre que se aleje del cortacésped
  - antes de comprobar, limpiar o realizar cualquier trabajo en el cortacésped
  - si se produce algún problema o vibraciones anómalas en el aparato
  - antes de solucionar cualquier bloqueo
  - antes de solucionar cualquier atasco
  - tras el contacto con algún cuerpo extraño



En caso de producirse contacto con un cuerpo extraño, inspeccione el cortacésped para determinar si ha sufrido daños. Antes de volver a poner en funcionamiento y trabajar con el cortacésped, realice las reparaciones necesarias

- Si nota que el cortacésped vibra con intensidad fuera de lo normal, se ha de inspeccionar de inmediato:
  - mire si presenta algún daño
  - realice las reparaciones necesarias de las piezas dañadas
  - apriete firmemente todas las tuercas, pernos y tornillos.
- Preste especial atención al dar la vuelta o tirar del cortacésped hacia usted.
- No pase por encima de objetos (p.ej. ramas o raíces).
- Retire el material cortado sólo con el motor parado.
- No levante ni transporte nunca el aparato con el motor en marcha.
- No deje el aparato desatendido cuando esté preparado para utilizarse.



En caso de condiciones de red desfavorables se pueden producir oscilaciones de red de corta duración durante el proceso de arranque del aparato, estas oscilaciones pueden influenciar otros aparatos (p. ej. destello de una lámpara).

Normalmente no se producen estas anomalías con impedancias de red  $Z_{max} < 0,286 \Omega$ .

## MONTAJE

Prestar atención a las instrucciones de montaje adjuntas.



### ¡ATENCIÓN!

El aparato sólo se puede utilizar tras montarlo completamente.

## OPERACIÓN Y MANEJO

### Regulación de la altura de corte



### ¡PRECAUCIÓN!

#### ¡Peligro de lesiones!

¡La regulación de la altura de corte debe realizarse únicamente con el motor apagado y la cuchilla detenida!



Ajustar todas las ruedas a la misma altura de corte.

El reglaje de la altura de corte varía según modelo.

## Reglaje del eje o reglaje central



Ajustar siempre ambos ejes a la misma altura de corte.

- Presione la palanca hacia un lado para desbloquear el mecanismo y aguántela en esa posición. (1)
  - Para césped corto desplace la palanca en dirección a la rueda delantera.
  - Para césped largo desplace la palanca en dirección a la rueda trasera.
- Encastre la palanca.

## Ajuste rápido de rueda individual



Ajustar siempre ambos ejes a la misma altura de corte.

- Presione la palanca hacia un lado para desbloquear el mecanismo y aguántela en esa posición. (1b, 1c)
  - Para césped corto desplace la palanca en dirección a la rueda delantera.
  - Para césped largo desplace la palanca en dirección a la rueda trasera.
- Encastre la palanca.

## Ajuste de rueda individual

- Suelte el tornillo de rueda. (1d)
- Insertar el tornillo de rueda en el orificio para la altura de corte elegida.
- Apretar el tornillo de rueda.
- Prestar atención que las demás ruedas estén en la misma posición de orificio.

## Ajuste de la altura de trabajo (opción)

### Ajuste del botón

- Mantener pulsados ambos botones en el travesaño superior y ajustar la posición elegida. (5)
- Soltar los botones para que encastre el travesaño superior.

### Ajuste de apriete

- Sujetar el travesaño superior y soltar ambos aprietes (5)
- Colocar el travesaño en la posición elegida y cerrar los aprietes.

## Colocar el recogedor de hierba



**¡ATENCIÓN!**

**¡Peligro de lesiones!**

El montaje y el desmontaje del recogedor de hierba deben realizarse únicamente con el motor apagado y la cuchilla detenida.

- Levante la tapa paragolpes y enganche el recogedor de hierba en los soportes.

## Indicador del nivel de llenado (opción)

Al cortar el césped, la corriente de aire que se genera presiona el indicador de nivel de llenado hacia arriba (2a). Si el recogedor de hierbas esta lleno, el indicador de nivel de llenado se apoya sobre el recogedor (2b). Es necesario vaciar el recogedor de hierba.

## Vaciar el recogedor de hierba

- Levante la tapa paragolpes. (3)
- Desenganche el recogedor de hierba y extráigalo hacia atrás.
- Vaciar el recogedor de hierba.
- Levante la tapa paragolpes y vuelva a enganchar el recogedor de hierba en los soportes.

## Conexión a la red

- Conecte el conector de red del cable de conexión del aparato a la combinación de interruptor y enchufe. (6)
- Proteja el cable de conexión del aparato con la descarga de tracción. (7)



El bucle del cable de red debe ser suficientemente largo para que la descarga de tracción del cable pueda deslizarse desde un lado hasta el otro.

## Encender el motor

Ponga en marcha el cortacésped siempre en un superficie plana y nunca sobre hierba alta. En el suelo no puede haber cuerpos extraños, como p.ej. piedras. No levante ni incline el cortacésped para ponerlo en marcha.

- Mantenga pulsado el interruptor de arranque de la combinación de interruptor y enchufe. (8, 8a, 8b, 8c)
- Tire de la barra de seguridad hacia el mango y manténgala en esa posición. (8, 8a, 8b, 8c)
- Suelte el botón de arranque.



**Apagar el motor**

1. Soltar la barra / mango de seguridad.
2. Espere a que se detenga la cuchilla.

**Accionamiento de rueda (opción)****¡ATENCIÓN!**

Acoplar el engranaje con motor en marcha

**Conectar el accionamiento de rueda**

1. Pulsar la barra de conexión de engranaje contra el travesaño superior y mantenerla sujeta - la barra de conexión de engranaje no encastra. (9)
  - El accionamiento de rueda se conecta

**Desconectar el accionamiento de rueda**

1. Soltar la barra de conexión de engranaje. (9)
  - El accionamiento de rueda se desconecta.

**INDICACIÓN DE TRABAJO**

Respete las normas locales relativas al uso de cortacéspedes.

- Antes de empezar a cortar, extraiga todos los cuerpos extraños del césped
- Las terceras personas han de mantenerse lejos de la zona de riesgo
- Corte el césped sólo cuando haya buena visibilidad
- Mueva el aparato paso a paso.
- Trabaje sólo con cuchillas bien afiladas
- No pase por encima de objetos (p.ej. ramas o raíces).
- En pendientes, corte siempre en sentido transversal. No avance directamente hacia arriba o hacia abajo por la pendiente ni trabaje en pendientes con una inclinación superior a 20°
- Tenga especial cuidado al trabajar en pendientes debido al cambio en la dirección de trabajo

**Recomendaciones para cortar el césped**

- Empezar a cortar el césped lo más cerca posible de la toma de corriente.
- Depositar el cable prolongador siempre sobre la superficie en la que ya se haya cortado el césped.

- Altura de corte uniforme de 3-5cm, no corte el césped a más de la mitad de su altura.
- ¡No sobrecargue el cortacésped! Si el régimen de revoluciones del motor desciende notablemente a causa de la altura y la dificultad de la hierba, aumente la altura de corte y realice varias pasadas.
- Segar a primera hora de la mañana o a última hora de la tarde para evitar que se seque la hierba recién cortada.
- Durante las fases de crecimiento intensas corte el césped dos veces a la semana. En los periodos de poca lluvia correspondientemente menos.

**Mullido con accesorio para mullir (opción)**

Al mullir la hierba cortada no se recoge sino que permanece sobre el césped. El manto protege el suelo contra la deshidratación proporcionando además nutrientes al suelo. Los mejores resultados se logran con hierba cortada periódicamente de unos 2 cm aprox. Únicamente la hierba tierna con texturas de hojas blandas se descompone rápidamente:

- Altura de hierba antes del mullido: máximo 8 cm
- Altura de hierba después del mullido: máximo 4 cm



Adapte la velocidad de corte al mullido, no vaya demasiado rápido.

**Aplicar accesorio para mullir****¡ATENCIÓN!****¡Peligro de lesiones debido a piezas en rotación!**

¡El montaje y el desmontaje del accesorio para mullir debe realizarse únicamente con el motor apagado y la cuchilla detenida!

1. Retirar el recogedor de hierba. (3)
2. Levante la tapa paragolpes y aplique el accesorio de mullir en el canal de salida. (4a)
  - El accesorio de mullir deberá encajar más arriba.



Si no encaja el accesorio de mullir, puede dañar el accesorio de mullir y la cuchilla de corte.

### Retirar el accesorio de mullir

1. Levante la tapa paragolpes. (4b-1)
2. Soltar el bloqueo en el accesorio de mullir. (4b-2)
3. Extraer el accesorio de mullir

### Accionamiento de rueda (opción)

#### Ajuste del cable bowden

Si con motor en marcha no se puede conectar o desconectar el accionamiento de rueda, se deberá reajustar el cable bowden correspondiente.



**¡ATENCIÓN!**

**¡Peligro de lesiones!**

Regular el cable bowden sólo con motor parado.

1. Girar el dispositivo de reglaje en el cable bowden en dirección de la flecha.
2. Para comprobar el ajuste arranque el motor y conecte el accionamiento de rueda.
3. Si sigue sin funcionar el accionamiento de rueda. Lleve el cortacésped a un centro de asistencia técnica o a un servicio técnico autorizado.

#### Lubricar el piñón de accionamiento

- Lubricar periódicamente el piñón de accionamiento sobre el árbol del engranaje con aceite pulverizado.



El engranaje del accionamiento de rueda está libre de mantenimiento.

### ALMACENAMIENTO

- Guarde el aparato desenchufado de la red eléctrica.
- A fin de ahorrar espacio, pliegue el travesaño superior del mango.
- Guarde el aparato seco y en un lugar no accesible a los niños y a las personas no autorizadas.

### REPARACIÓN

- Los trabajos de reparación deben encargarse a un centro de servicio técnico AL-KO o a un taller especializado autorizado.
- A fin de prevenir desequilibrios, los mecanismos de corte y los pernos de fijación deben sustituirse conjuntamente.

### MANTENIMIENTO Y CUIDADOS



**¡ATENCIÓN!**

**¡Peligro de lesiones!**

- ¡Antes de empezar los trabajos de mantenimiento y cuidado, extraiga siempre la clavija de red!
- ¡Durante los trabajos de mantenimiento y cuidado del mecanismo de corte, utilice siempre guantes de trabajo!
- Una cuchilla desequilibrada provocará vibraciones fuertes y daños en el cortacésped.
- Compruebe regularmente el funcionamiento y el desgaste del dispositivo recogedor de hierba.
- Después de cortar el césped, limpie a fondo el aparato con un cepillo o un trapo. Los restos de suciedad en la parte inferior del aparato pueden perjudicar a su funcionamiento.
- ¡No rocíe el aparato con agua! Si penetra agua en el aparato, podría producirse una avería en la combinación de interruptor y enchufe y el motor eléctrico.
- Revise regularmente la cuchilla en busca de posibles daños. Encargue los trabajos de afilado o sustitución de las cuchillas desafiladas o deterioradas únicamente a un centro de servicio técnico AL-KO o a un taller especializado autorizado, las cuchillas afiladas / sustituidas deberán equilibrarse de nuevo.
- Par de apriete del tornillo de la cuchilla 15 Nm +5
- Asegúrese de que todas las tuercas, pernos y tornillos estén bien apretados y que el aparato sea seguro para ser utilizado.
- Tenga en cuenta que en los aparatos con múltiples cuchillas de corte, el movimiento de una sola cuchilla de corte puede producir la rotación de las demás.
- Preste atención durante el ajuste de la máquina de no atrapar ninguna parte del cuerpo entre las cuchillas de corte y las piezas fijas del aparato.
- Antes de estacionar el aparato en un lugar cerrado, deje enfriar el motor.
- Preste atención durante el mantenimiento de la cuchilla de corte, a pesar que este cortada la tensión, las cuchillas de corte pueden moverse.

- Utilice exclusivamente repuestos y accesorios originales.



**¡ATENCIÓN!**

¡En caso de daños, no empareje la cuchilla y el árbol del motor!



**¡PRECAUCIÓN!**

**¡Peligro de lesiones!**

¡Después de soltar 5 veces el tornillo de cuchilla, se ha de cambiar por un tornillo de cuchilla original nuevo!



Después de trabajos de mantenimiento en los puntos de aislamiento (p. ej. cambio de cuchilla de corte), se ha de realizar una prueba de protección de aislamiento según la directiva VDE 701.

Encargue su revisión a un técnico:

- Después de pasar por encima de un objeto extraño
- Si el motor se para instantáneamente
- Si se dobla la cuchilla
- Si se dobla el árbol del motor

## AYUDA EN CASO DE AVERÍA



**¡ATENCIÓN!**

**¡Peligro de lesiones!**

- ¡Antes de empezar los trabajos de mantenimiento y cuidado, extraiga siempre la clavija de red!
- ¡Espere a que se detenga la cuchilla!

Problema durante el funcionamiento	Posible causa	Solución
El motor no funciona	Sin alimentación de corriente eléctrica	Compruebe los fusibles de la casa / cable prolongador
	Cable del aparato defectuoso	Contacte con un centro de servicio técnico AL-KO / Taller especializado autorizado.
	Cuchilla bloqueada	¡Precaución! ¡No realice los trabajos de mantenimiento en la cuchilla sin guantes! <ul style="list-style-type: none"> <li>■ Limpie el canal de salida / carcasa, la cuchilla debe poder girar libremente</li> <li>■ Arranque el cortacésped en un lugar con césped corto</li> </ul>
El motor pierde potencia	Demasiada hierba en el canal de salida	Limpiar canal de salida / carcasa Corrija la altura de corte
	Cuchilla desafilada	Encargue el afilado de la cuchilla a un centro de servicio técnico AL-KO
El recogedor de hierba no se llena suficientemente	Césped húmedo	Deje que se seque el césped
	Recogedor de hierba obstruido	Limpie la rejilla del recogedor de hierba
	Demasiada hierba en el canal de salida o en la carcasa	Limpie el canal de salida / carcasa y corrija la altura de corte
	Cuchilla desafilada	Encargue el afilado de la cuchilla a un centro de servicio técnico AL-KO
El accionamiento de rueda no funciona		Reajustar el cable bowden Correa defectuosa Contacte con un taller de servicio autorizado Sociedad en el accionamiento de rueda, retire la correa y el engranaje Lubricar las marchas libres (piñón de accionamiento en el árbol de engranaje) con aceite pulverizado.



En caso de producirse algún problema no incluido en esta tabla o si no puede solucionarlo usted mismo, póngase en contacto con nuestro servicio de atención al cliente.

- Encargue su revisión a un técnico:
  - después de pasar por encima de un objeto
  - si el motor se para instantáneamente
  - si el engranaje esta dañado
  - si el accionamiento se encuentra defectuoso
  - Si se dobla la cuchilla
  - Si se dobla el árbol del motor

## ELIMINACIÓN COMO DESECHO



**No elimine los aparatos, pilas o baterías usados con los residuos domésticos.**

El embalaje, el aparato y los accesorios están fabricados con materiales reciclables y deben eliminarse del modo adecuado.

De conformidad con la Directiva europea 2002/96/CE sobre residuos de aparatos eléctricos y electrónicos y su transposición al derecho nacional, los aparatos eléctricos usados deben ser recogidos por separado y reciclados respetando el medio ambiente.

Alternativa de reciclaje acerca de la solicitud de devolución:

El propietario del aparato eléctrico, en caso de no optar por su devolución, está obligado a reciclar adecuadamente dicho aparato eléctrico. Para ello también se puede entregar el aparato usado a un centro de reciclaje que trate la eliminación de residuos respetando la legislación nacional sobre residuos y su reciclaje. Quedan excluidos los accesorios de los aparatos usados y medios auxiliares sin componentes eléctricos.

## DECLARACIÓN DE CONFORMIDAD CE

- véase instrucciones de montaje

## GARANTIA

Nosotros solucionamos los posibles fallos del material o de fabricación durante el plazo legal de prescripción de derechos por deficiencias según nuestro criterio mediante reparación o entrega supletoria. El plazo de prescripción se determinará con arreglo a la legislación del país en el que se haya adquirido el aparato.

Nuestra declaración de garantía es válida única- La garantía se extingue cuando: mente en caso de:

- uso correcto del aparato
- observancia de las instrucciones de uso
- utilización de piezas de repuesto originales
- se realizan intentos de reparación en el aparato
- se realizan modificaciones técnicas en el aparato
- en caso de utilización no conforme a la finalidad prevista

Quedan excluidos de la garantía:

- los daños de lacado derivados del desgaste normal
- las piezas de desgaste que en la ficha de piezas de repuesto están identificadas con el marco [xxx xxx (x)]
- motores de combustión (para estos serán de aplicación las regulaciones de garantía propias del fabricante de motor en cuestión)

El periodo de garantía comienza en la compra por el primer usuario final. Lo decisivo es la fecha en el recibo. En caso de proceder la garantía, rogamos se dirija con la presente declaración de garantía y el comprobante de compra a su vendedor o al servicio autorizado de postventa más cercano. Los derechos legales por deficiencias del comprador frente al vendedor no se ven afectados por esta declaración de garantía.

## TRADUÇÃO DO MANUAL DO USUÁRIO ORIGINAL

### Índice

Sobre este manual.....	54
Descrição do produto.....	54
Indicações de segurança.....	56
Montagem.....	57
Operação.....	57
Instrução de trabalho.....	59
Armazenamento.....	60
Reparação.....	60
Manutenção e conservação.....	60
Ajuda para detectar e eliminar avarias.....	62
Eliminação.....	63
Declaração de conformidade CE.....	63
GARANTIA.....	63

### SOBRE ESTE MANUAL

- Ler atentamente a presente documentação antes da colocação em funcionamento. Esta é uma pré-condição para um trabalho seguro e um manuseamento sem problemas.
- Respeitar as indicações de segurança e de advertência existentes na presente documentação e no produto.
- Esta documentação é parte integrante e permanente do produto descrito, devendo, no acto de venda, ser entregue ao comprador.

### Explicação dos símbolos



#### ATENÇÃO!

O cumprimento escrupuloso destas indicações de advertência pode evitar danos pessoais e/ou materiais.



Indicações especiais para facilitar a compreensão e o manuseamento.

## DESCRIÇÃO DO PRODUTO

Nesta documentação são descritos corta-relvas elétricos com caixas de recolha de relva. Alguns modelos são adequados adicionalmente para a monda.

Identifique o seu modelo com base nas imagens do produto e na descrição das diferentes opções.

### Utilização adequada

Este aparelho foi concebido para aparar relva em zonas privadas e apenas deve ser utilizado em relva seca.

Qualquer outra utilização, para além desta, é considerada incorrecta.

### Possível utilização incorrecta

- Este aparelho não é adequado para a utilização em instalações públicas, parques, instalações desportivas, nem na agricultura ou atividade florestal
- Os dispositivos de segurança não podem ser desmontados nem ponteados.
- Não usar o aparelho com chuva ou sobre relva húmida.
- O aparelho não deve ser usado para fins comerciais.

### Dispositivos de segurança e de protecção



#### ATENÇÃO!

#### Perigo de danos pessoais!

Não é permitido inutilizar os dispositivos de segurança e de protecção.

### Arco de segurança / Pega de segurança

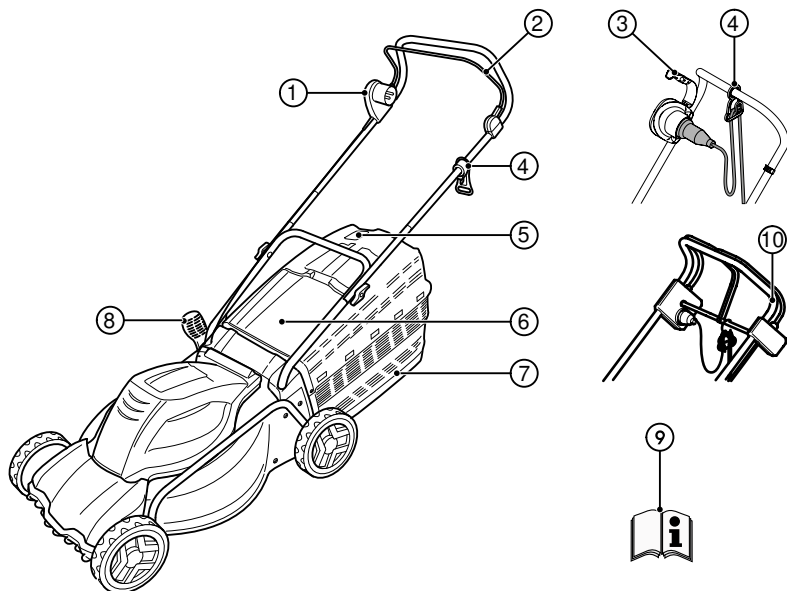
Consoante o modelo, o aparelho está equipado com um arco de segurança ou uma pega de segurança. No momento de perigo, este deve ser simplesmente largado. Parar o motor e a lâmina de corte

### Tampa de desvio

A tampa de desvio protege de elementos projectados.

## ESPECIFICAÇÕES TÉCNICAS

### Vista geral do produto










1	Combinação interruptor-ficha*	6	Tampa de impacto
2	Aro de proteção*	7	Caixa de recolha de relva
3	Punho de segurança*	8	Ajuste da altura de corte*
4	Alívio de tensão do cabo	9	Manual de instruções
5	Indicador no nível de enchimento	10	Acionamento da roda*

\* conforme a versão

### Símbolos no aparelho

	Atenção! Cuidado especial no manejo!
	Antes da colocação em funcionamento, ler as instruções de uso!

	Atenção! Manter as mãos e os pés longe da barra de corte!
	Atenção! Lâmina de corte afiada!
	Atenção! Manter o cabo de ligação afastado da lâmina de corte!

	<b>Atenção!</b> Manter os terceiros longe da área de perigo!
	Antes dos trabalhos de manutenção ou no caso do cabo estar danificado, desligar o aparelho da corrente!
	Não tocar a barra de corte!
	Manter distância à área de perigo!
	Manter distância em relação ao cabo de ligação!
	Manter o cabo de ligação afastado da lâmina de corte!
	O símbolo aplica-se à máquina de aparar relva a gasolina!

## INDICAÇÕES DE SEGURANÇA

O operador ou utilizador da máquina é responsável por acidentes com outras pessoas e a sua propriedade.



### ATENÇÃO!

Só usar o aparelho num estado técnico perfeito!



### ATENÇÃO!

#### Perigo de danos pessoais!

Não é permitido inutilizar os dispositivos de segurança e de protecção.

## Segurança elétrica



### ATENÇÃO!

#### Perigo ao tocar os componentes com tensão!

Desligar de imediato a ficha da rede, se o cabo de prolongamento tiver sido danificado!

Recomendamos a ligação através de um disjuntor FI com uma corrente de avaria nominal de <30 mA.

- A tensão da rede da casa deve coincidir com as informações sobre tensão da rede existente nos dados técnicos. Não usar outra tensão da rede!

- Utilizar apenas cabos de prolongamento adequados à utilização ao ar livre - seção de corte mínima 1,5 mm<sup>2</sup>. As bobinas de enrolamento de cabos devem estar totalmente desenroladas.
- Não é permitido utilizar cabos de prolongamento danificados ou quebradiços.
  - Antes de qualquer colocação em funcionamento, verificar o estado do cabo de extensão.
- Utilizar sempre os dispositivos especiais de alívio do cabo para o cabo de prolongamento.
- Manter o cabo afastado da área de corte e conduzi-lo sempre para fora da máquina.
- Nunca passar o corta-relvas por cima do cabo de prolongamento.
- Proteger o aparelho contra líquidos e humidade.

## Instruções de segurança para a operação



### ATENÇÃO!

#### Perigo de ferimentos!

A rotação da lâmina de corte continua ainda após o desligamento do motor!

- As crianças e as pessoas que não conhecem estas instruções de uso não devem usar este aparelho, nem fazer a sua manutenção e limpeza.
- As pessoas com limitações sensoriais, físicas ou mentais ou pessoas com conhecimento ou experiência insuficiente não devem usar o aparelho, a não ser que sejam supervisionadas ou guiadas pela respectiva pessoa responsável.
- Guardar as instruções de utilização para uma consulta posterior.
- Nunca cortar relvas quando houver pessoas, especialmente crianças, ou animais por perto.
- Evitar o uso de roupas largas com cordões ou cintos pendurados.
- As placas de aviso desgastadas ou danificadas devem ser substituídas.
- Parar a lâmina de corte:
  - ao inclinar o corta-relvas
  - no transporte sobre uma superfície que não seja a relva
  - no transporte entre duas superfícies a serem cortadas



- corta-relvas com dispositivos de segurança e grades de proteção danificados ou sem dispositivos de segurança montados, p. ex. chapas de choque e/ou dispositivo de recolha de relva.
- Ao ligar ou arrancar o motor, não deve virar o corta-relvas, excepto se for inevitável elevá-lo durante este procedimento. Nesse caso, vire o corta-relvas apenas até onde for absolutamente necessário, elevando apenas o lado oposto ao do utilizador.
- Não acione o motor, se estiver em frente ao canal de recolha.
- Ligue ou acione o interruptor de arranque com cautela, de acordo com as instruções do fabricante.
- As disposições locais poderão fixar uma idade mínima para o utilizador.
- Não operar o aparelho sob a influência de álcool, drogas ou remédios.
- Antes de cada utilização, verificar se há danos no aparelho; mandar substituir as peças danificadas ou desgastadas.
- Remover os corpos estranhos da área de trabalho.
- Manter os cabos de ligação longe da área de trabalho.
- Vestir roupas de trabalho adequadas:
  - Calça comprida
  - Sapatos sólidos e antiderrapantes
- Durante os trabalhos, manter um apoio seguro.
- Manter os terceiros longe da área de perigo.
- Manter o corpo, os membros e as roupas longe da barra de corte.
- Só trabalhar com luz do dia clara o suficiente ou com iluminação artificial.
- Retirar sempre a ficha da rede e aguardar a paragem do aparelho:
  - sempre que deixar o corta-relvas
  - antes de proceder à inspeção, limpeza, manutenção ou a trabalhos no corta-relvas
  - depois da ocorrência de avarias e vibrações anormais do aparelho
  - antes de soltar os bloqueios
  - antes da eliminação de entupimentos
  - depois do contato com corpos estranhos



Após o contato com corpos estranhos, verifique se há danos no corta-relvas. Execute as reparações necessárias antes de ligar de novo e trabalhar com o corta-relvas.

- Caso o corta-relvas comece a vibrar demasiado e de forma anormal, é necessário uma verificação imediata:
  - procure eventuais danos
  - efetue as reparações necessárias das peças danificadas
  - aperte todas as porcas, pinos e parafusos
- Especial atenção ao virar ou quando puxar o corta-relvas para si.
- Não passar com o corta-relvas sobre obstáculos (p. ex. ramos, raízes de árvores).
- Remover a relva cortada apenas com o motor desligado.
- Nunca levantar ou apoiar o aparelho com o motor a funcionar.
- Não deixar sem supervisão o aparelho pronto para operar.



No caso de condições desfavoráveis da rede, podem ocorrer breves reduções de voltagem quando o aparelho é ligado, o que pode prejudicar rapidamente os outros aparelhos (p. ex. uma lâmpada pode vibrar).

No caso de impedância de rede  $Z_{max} < 0,286 \Omega$ , estes problemas não são esperados.

## MONTAGEM

Cumprir as instruções de montagem em anexo.



### ATENÇÃO!

Só após a montagem completa é que o aparelho pode ser operado.

## OPERAÇÃO

### Ajustar a altura do corte



### ATENÇÃO!

#### Perigo de ferimentos!

Ajustar a altura do corte somente com o motor desligado e com a lâmina de corte parada!



Ajustar sempre todas as rodas para a mesma altura de corte.  
O ajuste da altura de corte depende do modelo.

### Regulação dos eixos ou regulação central



Ajustar sempre ambos os eixos para a mesma altura de corte.

1. Premir para o lado e manter a alavanca para destravar. (1)
  - Para a relva mais curta, deslocar a alavanca no sentido da roda dianteira.
  - Para a relva mais comprida, deslocar a alavanca no sentido da roda traseira.
2. Deixar a alavanca encaixar.

### Ajuste rápido de roda única



Ajustar sempre ambos os eixos para a mesma altura de corte.

1. Premir para o lado e manter a alavanca para destravar. (1b, 1c)
  - Para a relva mais curta, deslocar a alavanca no sentido da roda dianteira.
  - Para a relva mais comprida, deslocar a alavanca no sentido da roda traseira.
2. Deixar a alavanca encaixar.

### Regulação de rodas individuais

1. Soltar o parafuso de rodas. (1d)
2. Introduza o parafuso da roda no furo correspondente à altura de corte pretendida.
3. Volte a apertar o parafuso da roda a fundo.
4. Certifique-se sempre de que introduz o parafuso no furo à mesma altura em todas as rodas.

### Ajuste da altura de trabalho (opção)

#### Regulação do botão

1. Manter os dois botões na longarina superior premidos e ajustar a posição desejada. (5)
2. Soltar os botões para que a longarina superior engate.

#### Regulação de aperto

1. Segurar a longarina superior e soltar os dois apertos. (5)
2. Colocar a longarina superior na posição desejada e fechar os apertos.

### Colocar a caixa de recolha de relva



#### ATENÇÃO!

#### Perigo de ferimentos!

Colocar ou remover a caixa de recolha de relva somente com o motor desligado e com a lâmina de corte parada.

1. Levantar a tampa de desvio e engatar a caixa de recolha de relva no suporte.

### Indicação do nível de enchimento (opção)

O indicador no nível de enchimento é premido para cima através da corrente de ar durante a operação (2a). Se a caixa e recolha de relva estiver cheia, o indicador de nível de enchimento fica na superfície da caixa (2b). A caixa de recolha de relva deve ser esvaziada.

### Esvaziar a caixa de recolha de relva

1. Levantar a tampa de impacto. (3)
2. Desencaixar a caixa de recolha de relva e tirá-la para trás.
3. Esvaziar a caixa de recolha de relva.
4. Levantar a tampa de impacto e encaixar novamente a caixa de recolha de relva nos suportes.

### Criar a ligação de rede

1. Encaixar a ficha de rede do cabo de ligação do aparelho na combinação interruptor/ficha. (6)
2. Prender os cabos de ligação do aparelho com o dispositivo de alívio do cabo. (7)



O laço do cabo de rede deve ser comprido de modo que o aliviador de tensão do cabo possa deslizar de um lado para o outro.

### Ligar o motor

Só ligar o corta-relvas quando este estiver sobre uma base plana, não sobre relva alta. A base deve estar livre de corpos estranhos, como p.ex. pedras. Para ligar o corta-relvas, não levantá-lo ou incliná-lo.

1. Manter o interruptor Start da combinação interruptor-ficha premido. (8, 8a, 8b, 8c)
2. Puxar e segurar o punho/arco de segurança contra a barra. (8, 8a, 8b, 8c)
3. Soltar o botão de ligar.

**Desligar o motor**

1. Soltar o punho/arco de segurança.
2. Esperar até que a lâmina de corte pare.

**Accionamento da roda (opção)****ATENÇÃO!**

Ligar a engrenagem somente com o motor a funcionar.

**Ligar o accionamento da roda**

1. Premir e segurar o arco de ligação da engrenagem contra a longarina superior - o arco de ligação da engrenagem não encaixa. (9)
  - Accionamento da roda é ligado.

**Desligar o accionamento da roda**

1. Soltar o arco de ligação da engrenagem. (9)
  - O arco de ligação da engrenagem é desligado.

**INSTRUÇÃO DE TRABALHO**

Observar os regulamentos locais para operar cortas-relvas.

- Remover todos os corpos estranhos da área da relva antes de cortá-la
- Manter outras pessoas longe da zona de perigo
- Só operar o corta-relvas em condições de boa visibilidade
- Só conduzir o aparelho em velocidade de passo.
- Só operar o corta-relvas com a lâmina de corte afiada
- Não passar com o corta-relvas sobre obstáculos (p. ex. ramos, raízes de árvores).
- Em ladeiras, sempre cortar transversalmente à ladeira. Não usar o corta-relvas ladeira acima ou ladeira abaixo e nas ladeiras com mais de 20° de inclinação
- É necessário um cuidado maior nas ladeiras no caso de modificação da direcção de trabalho

**Conselhos para cortar a relva**

- Começar a cortar o mais junto possível da tomada.
- Conduzir o cabo de prolongamento sempre na área da relva já cortada.

- Cortar com uma altura do corte constante de 3-5 cm, não mais do que a metade da altura da relva.
- Não sobrecarregar o corta-relvas! Se a rotação do motor baixar muito devido à relva pesada e longa, aumentar o altura do corte e passar o corta-relvas várias vezes.
- Cortar pela manhã ou ao final da tarde, para evitar que a relva cortada de fresco seque.
- Durante a fase forte de crescimento, cortar a relva duas vezes por semana. Nos períodos de pouca chuva, cortar respectivamente com menor frequência.

**Moldar com conjunto de molda (opção)**

Na molda, o material de corte não é recolhido, mas permanece na relva. A camada morta protege o solo de dessecação e alimenta-o com nutrientes. Os melhores resultados são alcançados através de recorte regular de aprox. 2 cm. A relva mais nova com textura suave decompõe-se rapidamente.

- Altura da relva antes da molda: máximo 8 cm
- Altura da relva depois da molda: mínimo 4 cm



Ajustar a velocidade de corte à molda, não trabalhar demasiado rápido.

**Colocar o conjunto de molda****ATENÇÃO!****Perigo de lesões nas peças rotativas!**

Colocar ou remover o conjunto de molda apenas com o motor desligado e a lâmina de corte parada!

1. Remover a caixa de recolha de relva. (3)
2. Levantar a tampa de desvio e colocar o conjunto de molda no canal de expulsão. (4a)
  - O conjunto de molda deve engatar.



Se o conjunto de molda não engatar, a conjunto de molda e a lâmina de corte podem danificar-se.

**Remover o conjunto de molda**

1. Levantar a tampa de impacto. (4b-1)
2. Soltar o bloqueio no conjunto de molda. (4b-2)
3. Remover o conjunto de molda.

## Acionamento da roda (opção)

### Ajustar o cabo Bowden

Se, com o motor a funcionar, o acionamento da roda não puder mais ser ligado ou desligado, o respectivo cabo Bowden deve ser reapertado.



#### ATENÇÃO!

##### Perigo de ferimentos!

Ajustar o cabo Bowden com o motor desligado.

1. Girar a peça de regulação do cabo Bowden na direção da seta.
2. Para verificar a regulação, ligar o motor e ativar o acionamento das rodas.
3. Se ainda assim acionamento das rodas não funcionar, deve levar o corta-relvas a um centro de assistência técnica ou oficina autorizada.

### Lubrificar o pinhão de acionamento

- Lubrifique regularmente o pinhão de acionamento do eixo da transmissão, pulverizando-o com óleo.



A engrenagem do acionamento das rodas não requer manutenção.

## ARMAZENAMENTO

- Armazenar o aparelho sempre com a ficha retirada.
- Para poupar espaço no armazenamento, rebater a longarina superior.
- Armazenar o aparelho em local seco e fora do alcance de crianças e de pessoas não autorizadas.

## REPARAÇÃO

- Os trabalhos de reparação só devem ser executados pelos pontos de serviço AL-KO ou por oficinas especializadas autorizadas.
- Para evitar um desalinhamento, a ferramenta de corte e os parafusos de fixação só devem ser trocados juntos.

## MANUTENÇÃO E CONSERVAÇÃO



#### ATENÇÃO!

##### Perigo de ferimentos!

- Antes de todos os trabalhos de conservação e manutenção, tirar sempre a ficha de rede!
- Nos trabalhos de conservação e manutenção na ferramenta de corte, usar sempre luvas de trabalho!
- As lâminas de corte não alinhadas causam fortes vibrações e danificam o corta-relvas.
- Verificar regularmente se há desgaste no dispositivo de recolha de relva e se este está a funcionar correctamente.
- Após o uso do corta-relvas, limpá-lo bem com uma escova manual ou um pano. Se as sujidades não forem removidas no lado inferior do aparelho, a sua função pode ser prejudicada.
- Não molhar o aparelho com água! A água que entra pode destruir a combinação interruptor/ficha, bem como o motor elétrico.
- Controlar regularmente se há danos na lâmina de corte. Só mandar afiar ou trocar as lâminas de corte não afiadas ou danificadas num ponto de serviço AL-KO ou numa oficina especializada autorizada. As lâminas de corte rectificadas devem ser alinhadas.
- Binário de aperto do parafuso da lâmina 15 Nm +5
- providenciar para que todas as porcas, pinos e parafusos sejam bem apertados e que o aparelho se encontre num estado de trabalho seguro.
- Assegurar que, nos aparelhos com várias lâminas de corte, o movimento de uma lâmina de corte pode levar a rotações das outras lâminas de corte.
- Durante o ajuste da máquina, observar que nenhum membro do corpo fique retido entre as lâminas de corte e as peças fixas do aparelho.
- Deixar o motor esfriar antes de depositar o aparelho.
- Durante a manutenção da lâmina de corte, observar que, mesmo quando a fonte de tensão está desligada, a lâmina de corte pode ser movimentada.

- Usar somente peças de reposição e acessórios originais.



**ATENÇÃO!**

A lâmina e o eixo do motor não devem ser alinhados em caso de danos!



**ATENÇÃO!**

**Perigo de ferimentos!**

Após o parafuso da lâmina ter sido solto por 5 vezes, este deve ser trocado por um parafuso de lâmina original!



Depois dos trabalhos de manutenção nas peças de isolamento (p. ex. substituição da lâmina de corte) tem de se realizar uma verificação da proteção de isolamento segundo a directiva VDE 701.

Um controlo por parte de um especialista é necessário:

- após bater num obstáculo
- em caso de paragem imediata do motor
- se a lâmina de corte dobrar-se
- se o eixo do motor dobrar-se

## AJUDA PARA DETECTAR E ELIMINAR AVARIAS

**ATENÇÃO!****Perigo de ferimentos!**

- Antes de todos os trabalhos de conservação e manutenção, tirar sempre a ficha de rede!
- Esperar até que a lâmina de corte pare.

Falhas na operação	Possível causa	Solução
Motor não funciona	Sem alimentação de tensão	Verificar os fusíveis da casa / o cabo de prolongamento
	Cabo do aparelho avariado	Procurar a ajuda de um ponto de assistência da AL-KO / uma oficina especializada autorizada.
	A lâmina de corte está bloqueada	Cuidado! Não executar trabalhos de manutenção na lâmina sem luvas! <ul style="list-style-type: none"> <li>■ Limpar o canal de recolha/carcaça, a lâmina de corte deve girar livremente</li> <li>■ Ligar o corta-relvas sobre relva baixa, corrigir o altura do corte</li> </ul>
A potência do motor diminui	Quantidade grande demais de relva no canal de recolha	Limpar o canal de recolha / carcaça Corrigir o altura do corte
	Lâmina não afiada	Mandar afiar a lâmina no ponto de serviço AL-KO
A caixa de recolha de relva não enche o suficiente	Relva húmida	Deixar a relva secar
	Caixa de recolha de relva entupida	Limpar a grade da caixa de recolha de relva
	Quantidade grande demais de relva no canal de recolha ou carcaça	Limpar o canal de recolha / a carcaça, corrigir a altura do corte
	Lâmina de corte não afiada	Mandar afiar a lâmina no ponto de serviço AL-KO
O acionamento da roda não funciona		Reajustar o cabo Bowden Correia trapezoidal defeituosa Entrar em contato com a assistência técnica autorizada Remover a sujidade no acionamento da roda, na correia dentada e na engrenagem Lubrificar as rodas livres (pinhão de acionamento no eixo de transmissão), pulverizando-as com óleo



No caso de falhas não descritas na tabela ou que não podem ser eliminadas, entre em contato com o nosso serviço de assistência ao cliente.

- Um controlo por parte de um especialista é sempre necessário:
  - após bater num obstáculo
  - em caso de paragem imediata do motor
  - em caso de danos na engrenagem
  - em caso de correia trapezoidal defeituosa
  - se a lâmina de corte dobrar-se
  - se o eixo do motor dobrar-se

De acordo com a diretiva europeia 2002/96/CE sobre os aparelhos elétricos e eletrónicos usados e a aplicação no direito nacional, as ferramentas elétricas devem ser coletadas separadamente e levadas a uma reciclagem ecológica.

Alternativa de reciclagem à devolução:

O proprietário do aparelho elétrico no caso de não optar pela devolução é obrigado a reciclar adequadamente o aparelho elétrico. Para tal, o aparelho usado também pode ser entregue a uma instalação de recolha que trate da eliminação de resíduos respeitando a legislação nacional sobre resíduos e respectiva reciclagem. Não estão abrangidos os meios auxiliares e os acessórios sem componentes eletrónicos, que acompanham os aparelhos usados.

## ELIMINAÇÃO



**Não proceder à eliminação de aparelhos, das baterias e das pilhas inutilizados juntamente com o lixo doméstico!**

A embalagem, o aparelho e os acessórios são fabricados com materiais recicláveis e devem ser eliminados de forma correspondente.

## DECLARAÇÃO DE CONFORMIDADE CE

- ver o manual de montagem

## GARANTIA

Eliminaremos eventuais falhas de material ou de fabrico no aparelho, durante o prazo legal para a apresentação de reclamações, procedendo a respetiva reparação ou substituição, conforme considerarmos mais adequado. O prazo máximo e determinado de acordo com a legislação em vigor no país em que o aparelho foi adquirido.

A nossa garantia é válida apenas nos seguintes casos: A garantia expira nos seguintes casos:

- cumprimento do presente manual de instruções
- manuseamento correto
- utilização de peças sobresselentes originais
- tentativas de reparação por iniciativa própria
- alterações técnicas por iniciativa própria
- utilização impropria

Exclui-se da garantia:

- danos na pintura causados pelo desgaste natural
- peças de desgaste indicadas na lista de peças sobresselentes entre parênteses [xxx xxx (x)]
- motores de combustão (neste caso aplicam-se as disposições da garantia do respetivo fabricante do motor)

O período de vigência da garantia tem início na data de aquisição pelo primeiro consumidor final. A data no recibo de compra é determinante. Apresente esta declaração e o recibo de compra original ao seu distribuidor ou a um serviço de assistência técnica autorizado. O direito a reclamações pelo comprador contra o vendedor não é alterado por esta declaração.

## TRADUZIONE DELLE ISTRUZIONI PER L'USO ORIGINALI

### Sommario

Riguardo questo manuale.....	64
Descrizione del prodotto.....	64
Indicazioni di sicurezza.....	66
Montaggio.....	67
Operazione.....	67
Avvertenze.....	69
Conservazione.....	70
Riparazione.....	70
Manutenzione e cura.....	70
Aiuto in caso di malfunzionamenti.....	72
Smaltimento.....	73
Dichiarazione di conformità CE.....	73
Garanzia.....	73

### RIGUARDO QUESTO MANUALE

- Leggere la presente documentazione prima della messa in funzione. Ciò è indispensabile per garantire il funzionamento sicuro e l'uso corretto.
- Attenersi alle indicazioni di sicurezza e alle avvertenze contenute in questa documentazione e presenti sul prodotto.
- La presente documentazione è parte integrante del prodotto descritto e in caso di cessione deve essere consegnata all'acquirente.

### Spiegazione dei simboli



#### ATTENZIONE!

Seguire attentamente queste avvertenze per evitare danni a persone e / o materiali.



Indicazioni speciali per maggiore chiarezza e facilità d'uso.

### DESCRIZIONE DEL PRODOTTO

Nella presente documentazione vengono descritti tosaerba elettrici con box raccogliherba. Alcuni modelli sono indicati anche per la pacciamatura.

Identificare il proprio modello tramite le immagini dei prodotti e la descrizione delle diverse opzioni.

#### Impiego conforme agli usi previsti

Questo apparecchio è progettato per la falciatura di prati in ambito domestico e può essere utilizzato soltanto su un prato asciutto.

Eventuali impieghi che si discostino o vadano oltre tale finalità sono considerati non conformi alle prescrizioni.

#### Possibile uso errato

- Questo apparecchio non è adatto all'uso in giardini pubblici, parchi e complessi sportivi o in ambito agricolo e forestale.
- I dispositivi di sicurezza non devono essere smontati o aggirati.
- Non utilizzare l'apparecchio in caso di pioggia o sull'erba bagnata.
- L'apparecchio non può essere impiegato in ambito industriale.

#### Dispositivi di sicurezza e protezione



#### ATTENZIONE!

#### Pericolo di infortuni!

Non disattivare i dispositivi di sicurezza e di protezione.

#### Archetto di sicurezza/manico di sicurezza

A seconda della versione l'apparecchio è dotato di un archetto di sicurezza o di un manico di sicurezza. In caso di pericolo è sufficiente rilasciarlo. Arrestare il motore e la lama.

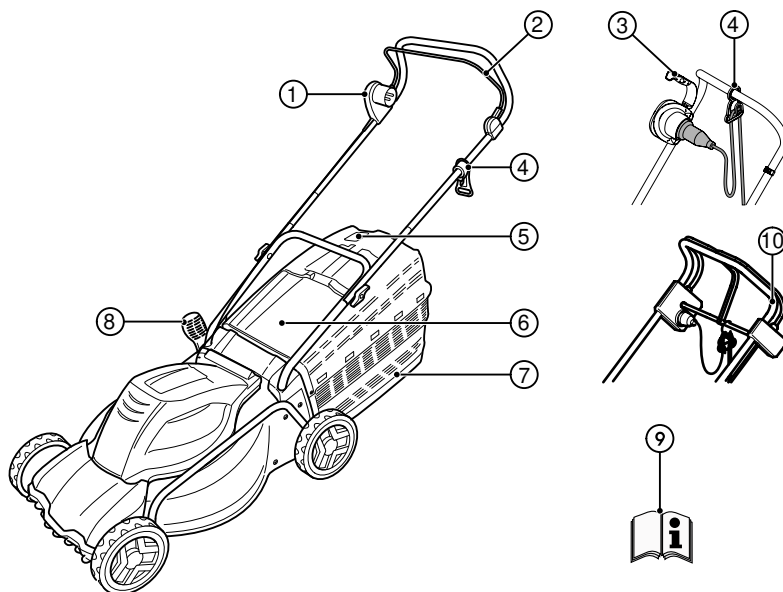
#### Paracolpi

Il paracolpi protegge dagli oggetti espulsi violentemente.



**DATI TECNICI**

**Panoramica prodotto**










1	Combinazione interruttore-connettore*	6	Coperchio deflettore
2	Archetto di sicurezza*	7	Box raccogliërba
3	Manico di sicurezza	8	Dispositivo di regolazione dell'altezza di taglio*
4	Fermacavo	9	Istruzioni per l'uso
5	Indicatore di livello	10	Trazione ruote*

\* a seconda della versione

**Simboli sull'apparecchio**

	Attenzione! Procedere con cautela durante l'uso!
	Prima della messa in funzione leggere il manuale d'istruzioni!

	Attenzione! Tenere gli arti superiori e inferiori lontani dall'utensile da taglio!
	Attenzione! Lama affilata!
	Attenzione! Tenere il cavo di collegamento lontano dalla lama!

	<b>Attenzione!</b> Tenere lontane le altre persone dall'area di pericolo!
	Scollegare sempre dalla rete elettrica l'apparecchio prima di un intervento di manutenzione o in caso di cavi danneggiati!
	Non toccare l'unità di taglio!
	Tenersi a distanza dall'area di pericolo!
	Tenersi a distanza dal cavo di collegamento!
	Tenere il cavo di collegamento lontano dalla lama!
	Il simbolo è valido soltanto per i tosaerba a benzina!

## INDICAZIONI DI SICUREZZA

Il conducente o il proprietario della macchina sono responsabili di eventuali danni a terzi e a beni di loro proprietà.



### ATTENZIONE!

Utilizzare l'apparecchio solo se in perfette condizioni tecniche!



### ATTENZIONE!

#### Pericolo di infortuni!

Non disattivare i dispositivi di sicurezza e di protezione.

## Sicurezza elettrica



### ATTENZIONE!

#### Pericolo in caso di contatto con parti sotto tensione!

Se il cavo di prolungamento è danneggiato, staccare subito la spina dalla presa di corrente!

Si consiglia la connessione tramite un interruttore di protezione FI con corrente di guasto nominale < 30 mA!

- La tensione di rete domestica deve coincidere con le indicazioni sulla tensione di rete della scheda tecnica, non utilizzare nessun altro tipo di tensione di alimentazione.
- Servirsi di cavi di prolungamento che siano adatti per l'utilizzo all'aperto. Sezione minima del cavo 1,5 mm<sup>2</sup>. Svolgere sempre completamente le bobine.
- Non impiegare cavi di prolungamento danneggiati o usurati.
  - Prima di ogni messa in funzione controllare lo stato del cavo di prolungamento.
- Utilizzare sempre i fermacavi speciali per il cavo di prolungamento.
- Tenere sempre i cavi lontani dalla zona di taglio e dalla macchina.
- Non passare mai il tosaerba sul cavo di prolungamento.
- Proteggere l'apparecchio dal bagnato e dall'umidità.

## Indicazioni di sicurezza per l'uso



### ATTENZIONE!

#### Pericolo di lesioni!

La rotazione delle lame continua anche dopo l'arresto del motore!

- I bambini e le persone che non abbiano letto questo manuale non devono utilizzare, sottoporre a manutenzione o pulire l'apparecchio.
- Le persone con ridotte facoltà fisiche, sensoriali o psichiche e le persone che non possiedono un sufficiente livello di conoscenza ed esperienza non devono utilizzare l'apparecchio, a meno che non vengano sorvegliate o istruite dal proprio responsabile.
- Conservare le istruzioni per l'uso per consultarle nuovamente quando necessario.
- Non eseguire mai la tosatura quando nelle vicinanze sono presenti persone, in particolare bambini, o animali.
- Evitare di indossare abiti larghi con lacci o cinture sciolti.
- I cartelli di avvertenza usurati o danneggiati devono essere sostituiti.
- Arrestare la lama:
  - in caso di inclinazione del tosaerba
  - durante il trasporto su superfici diverse dall'erba
  - durante il trasporto tra due superfici da tosare

- Non utilizzare mai il tosaerba con dispositivi di protezione e griglie di protezione danneggiati o senza dispositivi di protezione, ad es. pannelli deflettori e/o dispositivi raccogli-erba.
- All'avviamento del motore il tosaerba non deve essere inclinato, a meno che il tosaerba non debba essere sollevato durante l'operazione. In questo caso sollevare il tosaerba solo lo stretto necessario sul lato opposto a quello dell'utilizzatore.
- Non avviare il motore mentre si sosta davanti al canale di espulsione.
- Avviare o azionare l'interruttore di avviamento con cautela osservando le indicazioni del produttore.
- Osservare le disposizioni locali relative all'età minima degli utilizzatori.
- Non utilizzare l'apparecchio sotto l'effetto di alcool, droghe o medicinali.
- Prima di ogni utilizzo verificare che l'apparecchio non sia danneggiato e sostituire i componenti danneggiati o usurati.
- Allontanare gli eventuali corpi estranei dall'area di lavoro
- Tenere lontani i cavi di collegamento dall'area di lavoro.
- Indossare opportuni abiti da lavoro:
  - pantaloni lunghi
  - calzature stabili e resistenti dotate di suola antiscivolo
- Lavorare mantenendo una posizione sicura.
- Tenere lontane le altre persone dall'area di pericolo.
- Tenere lontani dall'unità di taglio il corpo, gli arti e gli abiti.
- Lavorare esclusivamente in presenza di luce solare o illuminazione artificiale sufficienti.
- Staccare sempre la spina dalla presa e attendere l'arresto dell'apparecchio:
  - ogni volta che ci si allontana dal tosaerba
  - prima di ispezionare, pulire o intervenire sul tosaerba
  - qualora insorgano anomalie o vibrazioni insolite nell'apparecchio
  - prima di rilasciare gli elementi di bloccaggio
  - prima di eliminare eventuali ostruzioni
  - in caso di contatto con corpi estranei



In caso di contatto con corpi estranei verificare che il tosaerba non abbia subito danni. Eseguire le riparazioni necessarie prima di avviare nuovamente il tosaerba e di rimettersi al lavoro.

- Se il tosaerba inizia a vibrare più del normale è necessaria un'ispezione immediata:
  - individuare eventuali danni
  - riparare i componenti danneggiati
  - serrare tutti i dadi, i bulloni e le viti
- Fare particolare attenzione quando si gira o si tira verso di sé il tosaerba.
- Non passare il tosaerba su ostacoli (ad es. ramoscelli, radici di alberi).
- Rimuovere l'erba tagliata solo a motore fermo.
- Non sollevare né trasportare mai l'apparecchio con il motore in funzione.
- Non lasciare incustodito l'apparecchio in condizioni di essere utilizzato.



Se le condizioni della rete elettrica sono sfavorevoli, durante l'accensione dell'apparecchio possono verificarsi brevi cali di tensione che possono avere effetto sugli altri apparecchi (ad es. sfarfallio di una lampadina).

Con impedenze di rete  $Z_{max} < 0,286 \Omega$  tali problemi non dovrebbero verificarsi.

## MONTAGGIO

Osservare il manuale di montaggio accluso.



### ATTENZIONE!

L'apparecchio può essere messo in funzione soltanto dopo averne ultimato il montaggio.

## OPERAZIONE

### Regolazione dell'altezza di taglio



### CAUTELA!!

#### Pericolo di lesioni!

Regolare l'altezza di taglio soltanto a motore spento e lama ferma!



Impostare sempre tutte le ruote sulla stessa altezza di taglio.

La regolazione dell'altezza di taglio dipende dal modello.

## Regolazione assiale o regolazione centrale



Impostare sempre entrambi gli assi sulla stessa altezza di taglio.

1. Spingere lateralmente la leva per lo sbloccaggio e tenerla in posizione. (1)
  - Per ottenere una tosatura più bassa spostare la leva verso la ruota anteriore.
  - Per ottenere una tosatura più alta spostare la leva verso la ruota posteriore.
2. Far scattare in posizione la leva.

## Regolazione rapida delle singole ruote



Impostare sempre entrambi gli assi sulla stessa altezza di taglio.

1. Spingere lateralmente la leva per lo sbloccaggio e tenerla in posizione. (1b, 1c)
  - Per ottenere una tosatura più bassa spostare la leva verso la ruota anteriore.
  - Per ottenere una tosatura più alta spostare la leva verso la ruota posteriore.
2. Far scattare in posizione la leva.

## Regolazione delle singole ruote

1. Svitare la vite della ruota. (1d)
2. Inserire la vite della ruota nel foro corrispondente all'altezza di taglio desiderata.
3. Serrare la vite della ruota.
4. Utilizzare la stessa posizione per tutte le ruote.

## Regolazione dell'altezza di lavoro (opzione)

### Regolazione tramite pulsanti

1. Tenere premuti i due pulsanti del manico superiore e impostare l'altezza desiderata. (5)
2. Rilasciare i pulsanti per far bloccare in posizione il manico superiore.

### Regolazione tramite dispositivi di bloccaggio

1. Tenere fermo il manico superiore e sbloccare i due dispositivi di bloccaggio. (5)
2. Portare il manico superiore nella posizione desiderata e chiudere i dispositivi di bloccaggio.

## Applicazione del box raccoglierba



### ATTENZIONE!

#### Pericolo di lesioni!

Rimuovere o applicare il box raccoglierba esclusivamente a motore spento e lama ferma.

1. Sollevare il coperchio deflettore e inserire il box raccoglierba nei supporti.

### Indicatore di livello (opzione)

Durante la tosatura l'indicatore di livello viene spinto verso l'alto dalla corrente d'aria (2a). Se il box raccoglierba è pieno, l'indicatore di livello è posizionato sul box (2b). Il box raccoglierba deve essere svuotato.

### Svuotamento del box raccoglierba

1. Sollevare il coperchio deflettore. (3)
2. Sganciare il box raccoglierba e rimuoverlo spingendolo indietro.
3. Svuotare il box raccoglierba.
4. Sollevare il coperchio deflettore e agganciare nuovamente il box raccoglierba ai supporti.

### Collegamento elettrico

1. Inserire la spina del cavo di collegamento dell'apparecchio nella combinazione interruttore-connettore. (6)
2. Fissare i cavi di allacciamento dell'apparecchio tramite fermacavi. (7)



L'occhietto del cavo di rete deve avere una lunghezza tale da permettere che il fermacavo possa scorrere da una parte all'altra.

### Accensione del motore

Avviare il tosaerba soltanto su terreni piani e non su terreni incolti. Il terreno deve essere privo di corpi estranei quali ad es. pietre. Non sollevare o ribaltare il tosaerba nell'avviarlo.

1. Tenere premuto il pulsante di accensione della combinazione interruttore-connettore. (8, 8a, 8b, 8c)
2. Tirare l'archetto di sicurezza/il manico di sicurezza verso il manico e tenerlo in posizione. (8, 8a, 8b, 8c)
3. Rilasciare il pulsante di accensione.

### Spegnimento del motore

1. Rilasciare l'archetto/il manico di sicurezza.
2. Attendere che la lama si arresti.

## Trazione ruote (opzione)



### ATTENZIONE!

Inserire la trazione soltanto a motore acceso.

## Inserimento della trazione ruote

1. Premere l'archetto di innesto della trasmissione contro il manico superiore e tenerlo in posizione – L'archetto di innesto della trasmissione non si blocca in posizione. (9)
  - La trazione ruote viene inserita.

## Disinserimento della trazione ruote

1. Rilasciare l'archetto di innesto della trasmissione. (9)
  - La trazione ruote viene disinserita.

## AVVERTENZE



Rispettare le disposizioni locali relative all'uso di tosaerba.

- Prima della tosatura rimuovere tutti i corpi estranei dalla superficie erbosa
- Tenere lontane le altre persone dall'area di pericolo.
- Falcciare l'erba esclusivamente in buone condizioni di visibilità
- Guidare l'apparecchio esclusivamente a passo d'uomo.
- Falcciare l'erba esclusivamente se la lama è affilata
- Non passare il tosaerba su ostacoli (ad es. ramoscelli, radici di alberi).
- In caso di pendenze mantenere sempre un andamento perpendicolare al terreno. Non tenere inclinato il tosaerba né utilizzarlo su pendenze superiori ai 20°.
- Sulle pendenze prestare particolare attenzione quando si cambia direzione di lavoro

## Consigli per la falciatura

- Iniziare la falciatura il più possibile vicino alla presa di corrente.
- Far passare il cavo di prolunga sempre sulla superficie erbosa già falciata.
- Mantenere un'altezza di taglio di 3-5 cm, non falciare più della metà dell'altezza del manto erboso.

- Non sovraccaricare il tosaerba! Se la velocità del motore diminuisce notevolmente per via della presenza di erba lunga e pesante, aumentare l'altezza di taglio ed effettuare più cicli di falciatura.
- Falcciare nelle ore mattutine o nel tardo pomeriggio per evitare che il prato appena falciato si secchi.
- Durante le fasi di crescita intensa falciare due volte alla settimana. Nei periodi con piogge scarse ridurre la frequenza.

## Pacciamatura con il kit di pacciamatura (opzione)

Nella pacciamatura il materiale tagliato non viene raccolto ma resta sul terreno. La pacciamatura protegge il terreno dall'essiccazione e gli fornisce sostanze nutritive. I migliori risultati si ottengono con una tosatura regolare di circa 2 cm. Soltanto l'erba giovane con un tessuto fogliare fragile marcirà rapidamente.

- Altezza dell'erba prima della pacciamatura: massimo 8 cm
- Altezza dell'erba dopo la pacciamatura: minimo 4 cm



Adeguare la velocità di marcia alla pacciamatura, non procedere troppo velocemente.

## Inserimento del kit di pacciamatura



### ATTENZIONE!

#### Pericolo di lesioni a causa delle parti rotanti!

Inserire o rimuovere il kit di pacciamatura esclusivamente a motore spento e lama ferma!

1. Rimuovere il box raccogliherba. (3)
2. Sollevare il coperchio deflettore e inserire il kit di pacciamatura nel canale di espulsione. (4a)
  - Il kit di pacciamatura deve scattare in posizione in modo udibile.



Se il kit di pacciamatura non scatta in posizione, il kit di pacciamatura e la lama potrebbero essere danneggiati.

## Rimozione del kit di pacciamatura

1. Sollevare il coperchio deflettore. (4b-1)
2. Sbloccare il dispositivo di bloccaggio del kit di pacciamatura. (4b-2)
3. Estrarre il kit di pacciamatura.

## Trazione ruote (opzione)

### Regolazione del cavo Bowden

Se a motore acceso non è più possibile inserire o disinserire la trazione ruote è necessario regolare il cavo Bowden corrispondente.



#### ATTENZIONE!

##### Pericolo di lesioni!

Regolare il cavo Bowden esclusivamente a motore spento.

1. Ruotare l'elemento di regolazione del cavo Bowden nella direzione indicata dalla freccia.
2. Per controllare la regolazione, avviare il motore e accendere la trazione ruote.
3. Se la trazione ruote non funziona ancora, il tosaerba deve essere consegnato a un centro di assistenza o a una ditta specializzata autorizzata.

### Lubrificazione del pignone di comando

- Lubrificare di tanto in tanto il pignone di comando dell'albero di trasmissione con olio spray.



La trasmissione della trazione ruote è esente da manutenzione.

## CONSERVAZIONE

- Conservare l'apparecchio sempre con la spina staccata dalla presa elettrica.
- Per risparmiare spazio richiudere il manico superiore.
- Asciugare l'apparecchio e conservarlo in modo che rimanga inaccessibile a bambini e persone non autorizzate.

## RIPARAZIONE

- Gli interventi di riparazione possono essere effettuati esclusivamente da centri assistenza AL-KO e da ditte specializzate autorizzate.
- Per evitare squilibri, gli utensili da taglio e i bulloni di fissaggio devono essere sostituiti insieme.

## MANUTENZIONE E CURA



#### ATTENZIONE!

##### Pericolo di lesioni!

- Prima di qualunque intervento di manutenzione o pulizia staccare sempre la spina!
- Per effettuare interventi di manutenzione o di pulizia sull'utensile da taglio indossare sempre guanti da lavoro!
- Se la lama è sbilanciata possono verificarsi forti vibrazioni e danni al tosaerba.
- Verificare che il raccogliherba funzioni correttamente e controllarne il grado di usura regolarmente.
- Dopo la falciatura pulire a fondo l'apparecchio con una spazzola o uno straccio. Lo sporco non rimosso nella parte inferiore dell'apparecchio può compromettere il funzionamento dello stesso.
- Non irrorare l'apparecchio con acqua! L'infiltrazione di acqua può danneggiare sia la combinazione interruttore-connettore che il motore elettrico.
- Verificare periodicamente che la lama non sia danneggiata. Le lame non più affilate/danneggiate possono essere affilate/riparate esclusivamente da un centro assistenza AL-KO o da una ditta specializzata autorizzata. Le lame riaffilate devono essere equilibrate.
- Coppia di serraggio della vite della lama 15 Nm +5
- Accertarsi che tutti i dadi, i bulloni e le viti siano serrati e che l'apparecchio si trovi in condizioni operative sicure.
- Tenere presente che negli apparecchi con più lame il movimento di una lama può provocare la rotazione delle altre lame.
- Durante la messa a punto della macchina fare attenzione a non restare incastrati tra le lame e i componenti fissi dell'apparecchio.
- Lasciar raffreddare il motore prima di depositare l'apparecchio.
- Durante la manutenzione delle lame tenere presente che le lame possono continuare a muoversi anche dopo aver staccato la corrente.
- Utilizzare esclusivamente pezzi di ricambio e accessori originali.

**ATTENZIONE!**

La lama e l'albero motore, se danneggiati, non possono essere allineati!

**CAUTELA!!****Pericolo di lesioni!**

Dopo aver svitato la vite della lama per 5 volte, questa deve essere sostituita con una nuova vite originale!



Dopo gli interventi di manutenzione su punti isolati (ad es. sostituzione della lama) è necessario eseguire un controllo dell'isolamento come previsto dalla direttiva VDE 701.

È necessaria un'ispezione da parte di un tecnico:

- dopo aver passato il tosaerba su un ostacolo
- in caso di improvviso arresto del motore
- se la lama è piegata
- se l'albero motore è piegato

## AUTO IN CASO DI MALFUNZIONAMENTI



### ATTENZIONE!

#### Pericolo di lesioni!

- Prima di qualunque intervento di manutenzione o pulizia staccare sempre la spina!
- Attendere che la lama si arresti!

Anomalia durante l'esercizio	Possibile causa	Soluzione
Il motore non funziona	Alimentazione elettrica assente	Controllare il fusibile principale e il cavo di prolungamento
	Cavo dell'apparecchio difettoso	Rivolgersi a un centro assistenza AL-KO o a una ditta specializzata autorizzata.
	Lama bloccata	Attenzione! Non effettuare interventi di manutenzione sulla lama senza guanti! <ul style="list-style-type: none"> <li>■ Pulire il canale di espulsione/l'alloggiamento, la lama deve essere libera di ruotare</li> <li>■ Avviare il tosaerba su erba corta, correggere l'altezza di taglio</li> </ul>
Il motore perde potenza	Quantità eccessiva di erba nel canale di espulsione	Pulire il canale di espulsione/l'alloggiamento Correggere l'altezza di taglio
	Lama non più affilata	Affidare l'affilatura della lama a un centro assistenza AL-KO
Il box raccogliherba non si riempie a sufficienza	Erba umida	Lasciar asciugare l'erba
	Box raccogliherba ostruito	Pulire la griglia del box raccogliherba
	Quantità eccessiva di erba nel canale di espulsione o nell'alloggiamento	Pulire il canale di espulsione/l'alloggiamento, correggere l'altezza di taglio
	Lama non più affilata	Affidare l'affilatura della lama a un centro assistenza AL-KO
La trazione ruote non funziona		Regolare il cavo Bowden Cinghia trapezoidale difettosa Consultare l'assistenza clienti Rimuovere lo sporco dalla trazione ruote, dalla cinghia trapezoidale e dalla trasmissione Lubrificare i pignoni (pignone di comando dell'albero di trasmissione) con olio spray



In caso di anomalie non riportate in questa tabella o non eliminabili autonomamente rivolgersi al nostro servizio clienti competente.



- È sempre necessario il controllo da parte di un esperto:
  - dopo essere passati su un ostacolo
  - in caso di improvviso arresto del motore
  - in caso di danni alla trasmissione
  - se la cinghia trapezoidale è difettosa
  - se la lama è piegata
  - se l'albero motore è piegato

## SMALTIMENTO



**Non smaltire gli apparecchi, le batterie e gli accumulatori esausti tra i rifiuti domestici!**

Imballaggio, macchina e accessori sono prodotti con materiali riciclabili e devono essere smaltiti di conseguenza.

In base alla direttiva europea 2002/96/CE sui rifiuti di apparecchiature elettriche ed elettroniche e

## GARANZIA

A nostra discrezione eliminiamo - tramite riparazione o sostituzione- eventuali difetti nei materiali o vizi di produzione presenti nell'apparecchio nel termine legale di prescrizione dei relativi diritti di reclamo. Il termine di prescrizione è determinato in base alla legge vigente nel paese in cui l'apparecchio è stato acquistato.

Il nostro impegno di garanzia è valido esclusiva- La garanzia perde validità in caso di: mentese si verificano le seguenti condizioni:

- uso corretto dell'apparecchio
- tentativo di riparazione dell'apparecchio
- rispetto delle istruzioni per l'uso
- modifiche tecniche dell'apparecchio
- utilizzo di pezzi di ricambio originali
- utilizzo non conforme (es. utilizzo commerciale o comunale)

Sono esclusi dalla garanzia:

- danni alla verniciatura imputabili alla normale usura
- Parti soggette a usura contrassegnate nella scheda dei pezzi di ricambio con un riquadro [xxx xxx (x)]
- Motori a combustione, per i quali si applicano le condizioni di garanzia separate del produttore in questione

La garanzia comincia con l'acquisto da parte del primo utente finale. Farà fede la data sullo scontrino originale. Per usufruire della garanzia in caso di necessità rivolgersi al proprio rivenditore o al centro assistenza clienti autorizzato più vicino presentando questa dichiarazione di garanzia e la prova d'acquisto. Il presente impegno di garanzia non modifica i diritti legali di reclamo per vizi dell'acquirente nei confronti del venditore.

alla sua applicazione nel diritto nazionale gli apparecchi elettrici usati devono essere raccolti separatamente e smaltiti in modo tale da consentirne il riciclaggio nel rispetto dell'ambiente.

Riciclaggio in alternativa alla restituzione:

il proprietario dell'apparecchio elettrico è tenuto, in alternativa alla restituzione, a contribuire al corretto riciclaggio in caso di cessione della proprietà. A questo scopo l'apparecchio usato può anche essere consegnato a un centro di ritiro, che provvederà allo smaltimento in conformità alle leggi nazionali sul riciclaggio e sui rifiuti. Ciò non vale per gli accessori e i mezzi ausiliari appartenenti agli apparecchi usati che siano privi di componenti elettrici.

## DICHIARAZIONE DI CONFORMITÀ CE

- Vedere manuale di montaggio

## PREVOD IZVIRNIKA NAVODILA ZA UPORABO

### Vsebina

Spremna beseda k priročniku.....	74
Opis izdelka.....	74
Varnostna opozorila.....	76
Montaža.....	77
Upravljanje.....	77
Napotek za delo.....	78
Skladiščenje.....	79
Popravila.....	79
Nega in vzdrževanje.....	80
Pomoč pri motnjah.....	81
Odstranjevanje.....	82
EU izjava o skladnosti.....	82
Garancija.....	82

### SPREMNA BESEDA K PRIROČNIKU

- Pred zagonom preberite to dokumentacijo. To je predpogoj za varno delo in nemoteno uporabo.
- Upoštevajte varnostne in opozorilne napotke, ki so navedeni v tej dokumentaciji ali na napravi.
- Ta dokumentacija je trajni sestavni del opisa izdelka in se jo mora predati kupcu.

### Pojasnilo oznak



#### POZOR!

Ravnanje strogo v skladu s temi opozorili lahko prepreči poškodbe oseb in materialno škodo.



Posebna navodila za boljše razumevanje in rokovanje.

### OPIS IZDELKA

V tej dokumentaciji je opisana električna kosilnica za travo s košem za travo. Nekateri modeli so dodatno primerni za mulčenje.

Svoj model ugotovite na podlagi slik izdelka, opisa različnih opcij.

### Uporaba v skladu z določili

Ta izdelek je namenjen za košnjo travnatih tal za zasebno rabo in ga lahko uporabljate le na posušeni travi.

Drugačna uporaba ali uporaba, ki presega navedeno velja kot nenamenska.

### Možna napačna raba

- Ta izdelek ni namenjena uporabi v javnih napravah, parkih, športnih igriščih ali v kmetijstvu in gozdarstvu.
- Varnostnih naprav ni dovoljeno demontirati ali premestiti.
- Naprave ni dovoljeno uporabljati med dežjem ali na mokri travi
- Izdelka ni dovoljeno uporabljati v obrtno rabo

### Varnostne in zaščitne naprave



#### POZOR!

#### Nevarnost poškodb!

Varnostnih in zaščitnih naprav ne smete onesposobiti.

### Varnostno streme / varnostni ročaj

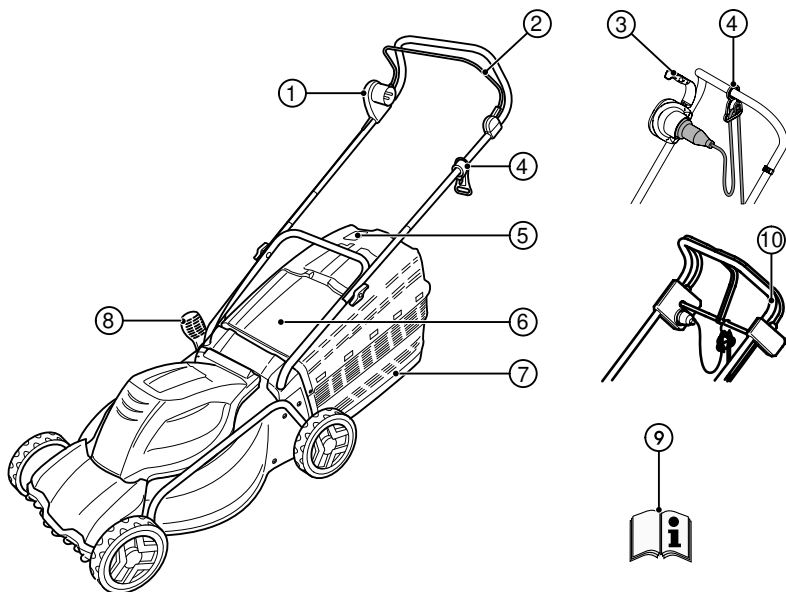
Odvisno od različice ima lahko naprava varnostno streme ali varnostni ročaj. V nevarnih trenutkih ga le spustite. Motor in rezilo se bosta ustavila.

### Prestrezna loputa

Prestrezna loputa ščiti pred deli, ki se izvržejo.

## TEHNIČNI PODATKI

## Pregled izdelka









1	Kombinacija stikalo - vtič*	6	Naletni pokrov
2	Varnostna ročica*	7	Koš za travo
3	Varnostni ročaj*	8	Nastavitev višine košnje*
4	Razbremenitev vleka kabla	9	Navodila za uporabo
5	Prikaz stanja polnosti	10	Pogon koles*

\* glede na izvedbo

## Oznake na napravi

	Pozor! Posebna previdnost pri uporabi!
	Pred zagonom preberite navodila za uporabo!
	Pozor! Rok in nog ne približujte rezilu!

	Pozor! Ostro rezilo!
	Pozor! Priključnega kabla ne imejte v bližini rezil!
	Pozor! Tretjim ne dovolite v bližino nevarnega območja!

	Če je kabel poškodovan ali pred vzdrževalnimi deli morate napravo vedno ločiti od električnega omrežja!
	Ne segajte med rezilo!
	Vedno imejte dovolj razdalje do nevarnega območja!
	Vedno imejte dovolj razdalje do priključnega kabla!
	Priključnega kabla ne imejte v bližini rezil!
	Symbol velja le za bencinsko kosilnico za travo!

## VARNOSTNA OPOZORILA

Strojevodja ali uporabnik je odgovoren za nesreče z drugimi ljudmi ali njihovo lastnino.



### POZOR!

Izdelek uporabljajte le v tehnično brezhibne stanju



### POZOR!

#### Nevarnost poškodb!

Varnostnih in zaščitnih naprav ne smete onesposobiti.

## Električna varnost



### POZOR!

#### Nevarnost pri dotiku sestavnih delov pod napetostjo!

Če ste poškodovali kabelski podaljšek, takoj izvlecite vtič iz vtičnice!

Priporočamo priklop prek FI-zaščitnega stikala z nazivnim okvarnim tokom < 30 mA!

- Napetost hišnega omrežja se mora ujemati s podatki o napetosti omrežja v tehničnih podatkih, ne uporabljajte druge napetosti omrežja.
- Uporabljajte le kabelske podaljške, ki so odobreni za uporabo na prostem - minimalni presek 1,5 mm<sup>2</sup>. Boben s kablom odvijte vedno do konca.

- Poškodovanih ali deformiranih kabelskih podaljškov ne smete uporabljati.
  - Pred vsaki začetkom uporabe preverite stanje kabelskega podaljška.
- Za kabelske podaljške vedno uporabljajte posebne razbremenitve vleka kabla
- Kabla ne imejte v bližini območja reza in ga vedno vodite proč od stroja
- S kosilnico za travo nikoli ne vozite prek kabelskega podaljška
- Napravo zaščitite pred mokroto in vlago!

## Varnostni napotki glede upravljanja



### POZOR!

#### Nevarnost poškodb!

Rezila se še vrtijo tudi po izklopu motorja!

- Otroci in odrasli, ki teh navodil za uporabo ne poznajo, ne smejo uporabljati naprave ter je vzdrževati in čistiti.
- Naprave ne smejo uporabljati osebe z zmanjšanimi psihičnimi, čutnimi ali duhovnimi zmoglostmi ter osebe z nezadostnim znanjem ali izkušnjami razen, če jih nadzira ali jim daje navodila oseba, ki je zanje odgovorna.
- Navodila za uporabo shranite za naknadno prebiranje.
- Nikoli ne kosite, če so v bližini ljudje, še posebej otroci, ali živali.
- Med košnjo ne nosite ohlapnih oblačil z višimi vrvicami ali trakovi.
- Obrabljene ali poškodovane opozorilne napise morate zamenjati.
- Zadržite rezila če:
  - nameravati nagniti kosilnico na stran
  - ob transportu prek druge površine, kot je trava
  - ob transportu med dvema površinama, ki ju kosite
- če ima kosilnica poškodovane zaščitne naprave in zaščitne mreže, ali zaščitne naprave niso nameščene, npr. naletne pločevine in/ali koši za travo.
- Ob zagonu motorja kosilnica za travo ne sme biti prevrnjena razen, če je treba pri tem postopku kosilnico dvigniti. V tem primeru nagnite kosilnico za travo na stran, ki je obrnjena stran od uporabnika in jo dvignite le toliko, kot je nujno treba.

- Motorja ne zaženite, če stojite pred kanalom za izmet.
- Stikalo za zagon zaženite ali pritisnite previdno in tako, kot je v proizvajalčevih navodilih.
- Upoštevajte krajevne predpise za minimalno starost upravljalcev.
- Stroja ne upravljajte, če ste pod vplivom alkohola, drog ali zdravil
- Pred vsako uporabo pregledjte, ali naprava ni poškodovana in pred ponovno uporabo zamenjajte poškodovane dele.
- Iz delovnega območja odstranite tujke.
- Priključni kabli ne smejo biti v delovnem območju.
- Nosite delovna oblačila, ki ustrezajo namenu:
  - dolge hlače
  - trdne čevlje, ki ne drsijo
- Pri delu pazite na stabilno stoji
- Tretjim ne dovolite v območje nevarnosti.
- Telesa, udov in oblačil ne približajte rezilu.
- Delajte le ob zadostni dnevni svetlobi ali umetni osvetlitvi
- Vedno izvlecite vtič iz omrežja in počakajte, da se naprava ustavi:
  - ko zapuščate kosilnico za travo
  - pred pregledom kosilnice za travo, čiščenjem ali pred začetkom del na kosilnici za travo
  - če pride do motenj ali nenavadnega trenjenja naprave
  - pred sproščanjem blokade
  - pred odmašitvijo
  - po stiku s tujki



Po stiku s tujki pregledjte kosilnico za travo, če ni poškodovana. Pred ponovnim zagonom in delom s kosilnico za travo opravite potrebna popravila.

- Če se začne kosilnica za travo začne nenavadno močno tresti, morate takoj preveriti:
  - ali ni poškodb
  - popravite ustrezne sestavne dele
  - zategnite vse matice, zatiče in vijake
- Posebej pozorni bodite pri obračanju kosilnice za travo ali, ko jo vlečete k sebi
- Ne kosite čez ovire (npr. veje, korenine dreves)
- Pokošeno travo odstranite le, če motor stoji.

- Stroja nikoli ne dvigujte ali nosite, če deluje motor
- Stroja, pripravljenega za delo, nikoli ne pustite brez nadzora.



Ob neugodnih pogojih v električnem omrežju lahko pride med vklopom naprave do kratkotrajnega znižanja napetosti, ki lahko vpliva na druge naprave (npr. migotanje žarnice).

Ob impedanci omrežja  $Z_{max} < 0,286 \Omega$  takšnih motenj ni pričakovati.

## MONTAŽA

Upoštevajte priložena navodila za montažo.



### POZOR!

Izdelek je dovoljeno uporabljati le po polni montaži.

## UPRAVLJANJE

### Nastavitev višine rezanja



### PREVIDNO!

#### Nevarnost poškodb!

Višino reza nastavite le, ko je motor izklopljen in je rezilo ustavljeno!



Vedno nastavite vsa kolesa na enako višino reza.

Nastavitev višine reza je odvisna od modela.

### Nastavitev osi ali centralna nastavitvev



Vedno nastavite obe osi na enako višino reza.

1. Ročico za odpahnitev pritisnite na stran in jo pridržite. (1)
  - Za nižjo travo potisnite ročico v smer sprednjih koles.
  - Za višjo travo potisnite ročico v smer zadnjih koles.
2. Zaskočite ročico.

### Hitra nastavitvev posameznih koles



Vedno nastavite obe osi na enako višino reza.

1. Ročico za odpahnitev pritisnite na stran in jo pridržite. (1b, 1c)

- Za nižjo travo potisnite ročico v smer sprednjih koles.
- Za višjo travo potisnite ročico v smer zadnjih koles.

## 2. Zaskočite ročico.

### Nastavitev posameznih koles

1. Popustite kolesni vijak. (1d)
2. Kolesni vijak vtaknite v luknjo na želeni višini reza.
3. Zategnite kolesni vijak.
4. Pri vseh kolesih pazite na enak položaj luknje.

### Nastavitev delovne višine (opcija)

#### Nastavitev z gumbom

1. Oba gumba na zgornji prečni ročici držite pritisnjeni in nastavite želen položaj. (5)
2. Spustite gumba, da se zgornja prečna ročica zaskoči.

#### Nastavitev s sponkami

1. Zgornjo prečno ročico držite trdno in popustite obe sponki. (5)
2. Zgornjo prečno ročico namestite v želen položaj in zaprite sponke.

### Nameščanje koša za travo



#### POZOR!

##### Nevarnost poškodb!

Koš za travo snemite ali namestite le, ko je motor izklopljen in so rezila ustavljena.

1. Dvignite naletni pokrov in koš za travo vpnite v držala.

### Prikaz stanja polnosti (opcija)

Prikaz stanja polnosti pritisne navzgor zračni tok pri košnji (2a). Ko je koš za travo polno, se prikaz stanja polnosti prilega košu (2b) Koš za travo morate izprazniti.

### Praznjenje koša za travo

1. Dvignite naletni pokrov. (3)
2. Odpnite koš za travo in ga snemite nazaj.
3. Izpraznite koš za travo.
4. Dvignite naletni pokrov in koš za travo ponovno vpnite v držala.

### Vzpostavitev električnega priklopa

1. Električni vtič električnega kabla naprave vtaknite v kombinacijo stikalo-vtič. (6)
2. Priključni kabel naprave zavarujte z razbremenitvijo vleka kabla. (7)



Zanka električnega kabla mora biti tako dolga, da lahko razbremenitev vleka kabla drsi iz ene strani na drugo.

### Vklop motorja

Kosilnico za travo zaženite le na ravni podlagi in ne v visoki travi. Podlaga mora biti brez tujkov, kot so npr. kamni. Ob zagonu kosilnice za travo ne dvignite ali nagnite.

1. Zagonski gumb kombinacije stikalo-vtič držite pritisnjen. (8, 8a, 8b, 8c)
2. Varnostni ročaj/ročico povlecite k prečniku in ga trdno držite. (8, 8a, 8b, 8c)
3. Spustite zagonski gumb

### izklopite motor

1. Spustite varnostni ročaj/ročico.
2. Počakajte, da se rezilo ustavi.

### Kolesni pogon (opcija)



#### POZOR!

Gonilo priklopite le, ko deluje motor.

### Vklop kolesnega pogona

1. Stikalni ročaj gonila pritisnite proti zgornji prečni ročici in ga pridržite - stikalni ročaj gonila se ne zaskoči. (9)
  - Vklopi se kolesni pogon.

### Izklop kolesnega pogona

1. Spustite stikalni ročaj gonila. (9)
  - Izklopi se kolesni pogon.

### NAPOTEK ZA DELO



Upošteвайте nacionalne predpise za uporabo kosilnic za travo.

- Pred košnjo odstranite s travnate površine vse tujke
- Tretjim ne dovolite v območje nevarnosti.
- Kosite le, če je vidljivost dobra
- Kosilnico za travo vodite le počasi
- Kosite le z ostrimi rezili
- Ne kosite prek ovir (npr. veje, korenine dreves)
- Na pobočjih kosite le prečno na pobočje. Kosilnice za travo ne uporabljajte po pobočju navzgor ali navzdol in pri pobočju, z več kot 20° nagiba

- Posebej previdni bodite, ko na pobočju spreminjate smer dela

### Nasveti za košnjo

- Košnjo začnite po možnosti čim bližje vtičnici.
- Kabelski podaljšek vedno vodite na že pokošeni travnati površini
- Višina reza ostane enaka 3–5 cm, ne pokosite več kot polovice višine trave
- Ne preobremenjujte kosilnice za travo! Če se število vrtljajev motorja občutno zmanjša zaradi dolge, težke trave, povišajte višino reza in kosite večkrat
- Kosite v jutranjih urah ali pozno popolno, da bi sveže pokošeno travo zaščitili pred izsušitvijo
- Med fazo močne rasti kosite dvakrat na teden. V času suše pa ustrezno redkeje.

### Mulčenje s kompletom za mulčenje (opcija)

Pri mulčenju se pokošena trava ne pobere ampak ostane na trati. Mulčenje ščiti tla pred izsušitvijo in jih oskrbi s hranilnimi snovmi. Najboljše rezultate dosežete z rednim obrezovanjem za pribl. 2 cm. Hitro zgnije le mlada trava z mehkim listnim tkivom.

- Višina trave pred mulčenjem: največ 8 cm.
- Višina trave po mulčenju: najmanj 4 cm.



Hitrost vodenja prilagodite mulčenju, ne hodite prehitro.

### Uporaba kompleta za mulčenje



#### POZOR!

#### Nevarnost poškodb zaradi vrtečih se delov!

Komplet za mulčenje snemite ali namestite le, ko je motor izklopljen in so rezila ustavljena!

1. Snemite koš za travo. (3)
2. Dvignite naletno pločevino in vstavite komplet za mulčenje v kanal za izmet. (4a)
  - Komplet za mulčenje se mora glasno zaskočiti.



Če se komplet za mulčenje ne zaskoči, se lahko poškodujeta komplet za mulčenje in rezilo.

### Odstranitev kompleta za mulčenje

1. Dvignite naletni pokrov. (4b-1)
2. Sprostite zapah na kompletu za mulčenje (4b-2)
3. Izvlecite komplet za mulčenje.

### Kolesni pogon (opcija)

#### Nastavitev Bowdenovega vleka

Če pri delujočem motorju ne morete več vklopiti kolesnega pogona, je treba nastaviti ustrezen Bowdenov vlek.



#### POZOR!

#### Nevarnost poškodb!

Bowdenov vlek nastavljajte le, ko je motor ugasnjen.

1. Del za nastavljanje Bowdenovega vleka obračajte v smeri puščice.
2. Za preverjanje nastavitve zaženite motor in vklopite kolesni pogon.
3. Če kolesni pogon še vedno ne deluje, odnesite kosilnico za travo v servisno delavnico ali v pooblaščen specializiran obrat.

#### Oljenje pogonskega pastorka

- Občasno naoljite pogonski pastorek na gredi gonila s pršilnim oljem.



Gonilo kolesnega pogona ne potrebuje vzdrževanja.

### SKLADIŠČENJE

- Stroj vedno hranite z izvlečenim električnim vtičem.
- Pred shranjevanjem zložite zgornji ročaj in pridobili boste veliko prostora
- Posušite stroj in ga shranite tako, da ne bo dosegljiv otrokom in nepooblaščenim osebam.

### POPRAVILA

- Popravljeni smejo le servisi AL-KO in pooblaščen specializirani obrati
- Da bi preprečili neuravnoteženost, morate rezila in pritrdilni zatič zamenjati le v kompletu

## NEGA IN VZDRŽEVANJE



### POZOR!

#### Nevarnost poškodb!

- Pred vsakim vzdrževanjem ali nego vedno izvilcete električni vtič!
  - Pri vzdrževanju in negi na orodjih, ki režejo, nosite vedno delovne rokavice!
  - Neuravnotežena rezila povzročajo močne tresljaje in poškodujejo kosilnico.
- Redno preverjajte delovanje in obrablenost koša za travo.
  - Po košnji trave kosilnico temeljito očistite z omelom ali krpo. Umazanija na spodnji strani kosilnice, ki je niste odstranili, lahko vpliva na delovanje.
  - Stroja ne škropite z vodo! Vdor vode lahko uniči kombinacijo stikalo-vtič in elektromotor.
  - Redno preverjajte, ali rezila niso poškodovana. Topa ali poškodovana rezila nabrusite / zamenjajte le v AL-KO servisu ali pooblaščenem specializiranem obratu. Nabrušena rezila morajo biti uravnotežena.
  - Zatezni navor vijaka za rezilo je 15 Nm + 5.
  - Poskrbite, da bodo vse matice, zatiči in vijaki trdno zategnjeni in da bo izdelek v varnem delovnem stanju.

- Pri napravah z več rezili pazite, da premikanje enega rezila lahko povzroči vrtenje drugih rezil.
- Pri nastavitvi stroja pazite, da se noben del telesa ne more zagostiti med rezilom in fiksnimi deli naprave.
- Preden boste shranili napravo počakajte, da se ohladi motor
- Pri vzdrževanju rezila pazite, da se lahko rezila premikajo tudi takrat, če je vir napetosti izklopljen.
- Uporabljajte izključno originalne nadomestne dele in opremo.



### POZOR!

Poškodovanega rezila in gredi motorja ni dovoljeno izravnati!



### PREVIDNO!

#### Nevarnost poškodb!

Vijak noža je treba zamenjati z originalnim po 5-kratnem odvijanju!



Po vzdrževalnih delih na izoliranih mestih (npr. zamenjavi rezila) morate opraviti preizkus zaščite izolacije po direktivi VDE 701.

Strokovna kontrola je potrebna:

- če ste zadeli ob oviro
- ob takojšnji ustavitvi motorja
- pri zvitem rezilu
- pri zviti gredi motorja



## POMOČ PRI MOTNJAH

**POZOR!****Nevarnost poškodb!**

- Pred vsakim vzdrževanjem ali nego vedno izvlecite električni vtič!
- Počakajte, da se rezilo ustavi!

Motnje med uporabo	Možni vzroki	Rešitev
Motor ne teče	No oskrbe s tokom	Preverite varovalke na domu / kabelski podaljšek.
	Kabel naprave je poškodovan	Obiščite AL-KO servisno delavnico / pooblaščen specializiran obrat.
	Rezilo je blokirano	Previdnost! Vzdrževalnih del na rezilu nikoli ne opravljajte brez rokavic! <ul style="list-style-type: none"> <li>■ Očistite kanal za izmet / ohišje, rezilo se mora vrteti prosto</li> <li>■ Kosilnico za travo zaženite na nizki travi, popravite višino reza</li> </ul>
Moč motorja popušča	Preveč trave v kanalu za izmet.	Očistite kanal za izmet / ohišje. Popravite višino reza
	Rezilo je topo	Rezilo naj nabrusijo v AL-KO servisu
Koš za travo se ne napolni dovolj	Trava je vlažna	Počakajte, da se trava posuši
	Koš za travo je zamašen	Očistite mrežo koša za travo
	Preveč trave v kanalu za izmet ali ohišju	Očistite kanal za izmet / ohišje in popravite višino reza
	Rezilo je topo	Rezilo naj nabrusijo v AL-KO servisu
Kolesni pogon ne deluje		Nastavite Bowdenov vlek. Klinasti jermen je pokvarjen Obiščite servisno delavnico Odstranite umazanijo v kolesnem pogonu, zobatem jermenu in gonilu Proste teke (pogonski pastorek na gredi gonila) naoljite s pršilnim oljem.



Ob motnjah, ki niso navedene v tej tabeli ali jih ne morete odpraviti sami, se obrnite na našo pristojno servisno službo.

- Strokovna kontrola je vedno potrebna:
  - če ste povozili oviro
  - če se nenadoma ustavi motor
  - če se poškoduje gonilo
  - če se pokvari klinasti jermen
  - če je zvito rezilo
  - če je zvita gred motorja

som v nacionalno pravo, je treba izrabljena električna orodja zbirati ločeno in jih odvesti okolju primerni ponovni uporabi.

Reciklažna alternativa zahteva za vračanje izdelka:

lastnik električne naprave je namesto vračanja izdelka, v primeru odpovedi lastništva zavezan sodelovanju pri pravilni predelavi. Staro napravo lahko zato preda mestu za vračanje, ki bo opravilo odstranitev med odpadke, v smislu nacionalnega zakona o obtoku surovin in odpadkov. Pri tem pa ne gre za dele pribora in pomagala, ki so priloženi starim napravam in so brez električnih/elektronskih sestavnih delov.

## ODSTRANJEVANJE



**Odsluženih naprav, baterij in akumulatorjev ne odlagajte med gospodinjske odpadke!**

Embalaza, naprava in oprema so izdelani iz materialov, primernih za recikliranje. Odstranjujte jih v skladu s predpisi.

V skladu z evropsko direktivo 2002/96/EU o električnih in elektronskih starih napravah in preno-

## EU IZJAVA O SKLADNOSTI

- glejte navodila za montažo

## GARANCIJA

Morebitne napake v materialu ali izdelavi pri kosilnici bomo odpravili med zakonitim rokom zastaranja za reklamacije glede pomanjkljivosti v skladu z našo izbiri ali s popravilom ali nadomestno dobavo. Zastaralni rok se določa po pravu države, v kateri je bil kupljen izdelek

Naš garancijski pristanek velja le pri:

- pravilni uporabi izdelka
- upoštevanju navodil za uporabo
- uporabi originalnih nadomestnih delov

Garancija ugasne pri:

- poskusih popravila izdelka
- tehničnih spremembah pri izdelku
- nenamenski uporabi (npr. obrtna ali komunalna uporaba)

Iz garancije so izvzete:

- poškodbe laka, ki izhajajo iz normalne obrabe
- obrabni deli, ki so na kartici z nadomestnih delov v okviru označeni z [xxx xxx (x)]
- Motorji z notranjim zgorevanjem - za te veljajo ločeni garancijski pogoji ustreznega proizvajalca motorja.

Garancijski rok začne teči z dnevom, ko je prvi kupec kupil izdelek. Merodajen je datum na originalnem računu. V garancijskem primeru se s to garancijsko izjavo in računom obrnite na prodajalca ali najbližjem pooblaščenem servisu. S to garancijsko izjavo ostanejo zakonske pravice za reklamiranje kupca do prodajalca nedotaknjene.

## PRIJEVOD ORIGINALNIH UPUTA ZA UPORABU

### Sadržaj

Uz ovaj priručnik.....	83
Opis proizvoda.....	83
Tehnički podaci.....	84
Sigurnosne napomene.....	85
Montaža.....	86
Operacija.....	86
Radna napomena.....	87
Skladištenje.....	88
Popravak.....	89
Održavanje i njega.....	89
Pomoć u slučaju smetnji.....	90
Zbrinjavanje.....	91
Izjava o usklađenosti EZ-a.....	91
Jamstvo.....	91

## UZ OVAJ PRIRUČNIK

- Pročitajte ove upute za uporabu prije puštanja u rad. To je preduvjet za siguran rad i rukovanje bez smetnji.
- Obratite pozornost na sigurnosne napomene i napomene upozorenja u ovoj dokumentaciji i na uređaju.
- Sačuvajte upute za rukovanje za kasniju uporabu i predajte ih sljedećem korisniku.

### Objašnjenje znakova



#### **POZOR!**

Točnim sljedećem ovih napomena upozorenja mogu se izbjeći štete po ljude i/ili materijalne štete.



Specijalne napomene za bolje razumijevanje i rukovanje.

## OPIS PROIZVODA

U ovoj se dokumentaciji opisuju električne kosilice za travu s kutijom za travu. Neki modeli dodatno su prikladni i za malčiranje.

Prepoznajte svoj model prema slikama proizvoda i opisu različitih opcija.

### Namjenska uporaba

Ovaj je uređaj namijenjen košenju trave u privatnim područjima i smije se upotrebljavati samo na suhoj travi.

Druga uporaba ili uporaba koja izlazi izvan ovih okvira smatra se neodgovarajućom.

### Moguća nepravilna uporaba

- Ovaj uređaj nije namijenjen uporabi na javnim površinama, u parkovima, na sportskim igralištima te u poljoprivredi i šumarstvu.
- Ne smijete uklanjati ili premošćivati sigurnosne uređaje.
- Ne upotrebljavajte uređaj pri kiši ili na vlažnoj travi.
- Ne smijete upotrebljavati uređaj u komercijalne svrhe.

### Sigurnosne i zaštitne naprave



#### **POZOR!**

#### **Opasnost od povreda!**

Sigurnosne i zaštitne naprave ne smiju se staviti izvan snage.

### Sigurnosni držač/sigurnosna ručka

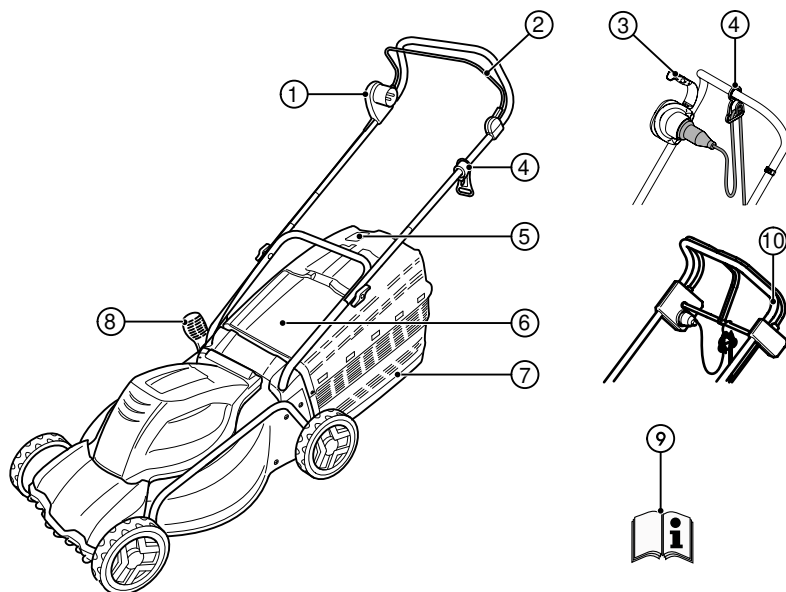
Ovisno o izvedbi uređaj ima sigurnosni držač ili sigurnosnu ručku. Jednostavno ih otpustite u slučaju opasnosti. Zaustavite motor i noževe za rezanje.

### Zaklopac

Zaklopac štiti od dijelova koji bi mogli ispasti uslijed vrtnje.

## TEHNIČKI PODACI

## Pregled proizvoda









1	Kombinacija sklopka-utičnica *	6	Udarna zaklopka
2	Sigurnosni držač *	7	Kutija za travu
3	Sigurnosna ručka *	8	Namještanje visine rezanja *
4	Vučno rasterećenje kabela	9	Upute za uporabu
5	Pokazivač razine napunjenosti	10	Pogon kotača *

\* ovisno o izvedbi

## Simboli na stroju

	Pozor! Budite posebno oprezni pri rukovanju!
	Pročitajte upute za uporabu prije puštanja u rad!
	Pozor! Držite ruke i noge daleko od rezača!

	Pozor! Oštri noževi za rezanje!
	Pozor! Držite priključni vod daleko od noža za rezanje!
	Pozor! Držite treće osobe daleko od područja opasnosti!

	Uvijek isključite uređaj iz mreže prije održavanja ili u slučaju oštećenoga kabela!
	Ne posežite u rezač!
	Držite razmak od područja opasnosti!
	Držite razmak od priključnog voda!
	Držite priključni vod daleko od noža za rezanje!
	Symbol vrijedi samo za benzinsku kosilicu za travu!

## SIGURNOSNE NAPOMENE

Strojar ili korisnik odgovoran je za nesreće drugih osoba i njihovo vlasništvo.



### POZOR!

Upotrebljavajte uređaj samo u tehnički besprijeckornom stanju!



### POZOR!

#### Opasnost od povreda!

Sigurnosne i zaštitne naprave ne smiju se staviti izvan snage.

## Električna sigurnost



### POZOR!

#### Opasnost pri dodirivanju dijelova koji provode napon!

Odmah odvojite utikač iz mreže ako je produžni kabel oštećen!

Preporučujemo priključivanje zaštitnom nadstrujnom sklopkom s nazivnom strujom kvara < 30 mA!

- Kućni mrežni napon mora se poklapati s podacima o mrežnom naponu u tehničkim podacima, ne upotrebljavajte drugi opskrbeni napon.
- Upotrebljavajte samo produžne kabele koji su predviđeni za uporabu na otvorenom i imaju minimalni poprečni presjek od 1,5 mm<sup>2</sup>. Uvijek potpuno odmotajte kotur za kabel.

- Ne smijete upotrebljavati oštećene ili napuknute produžne kabele.
  - Prije svakog puštanja u rad provjerite stanje produžnog kabela.
- Uvijek upotrijebite posebna vučna rastečenja kabela za produžni kabel.
- Držite kabel izvan područja rezanja i uvijek ga vodite daleko od stroja.
- Nikada ne idite kosilicom za travu preko produžnog kabela.
- Zaštitite uređaj od vlage i vode.

## Sigurnosne napomene za opsluživanje



### POZOR!

#### Opasnost od ozljede!

Okretanje noža za rezanje nastavlja se i nakon isključivanja motora!

- Djeca i druge osobe koje nisu poznate s uputama za uporabu ne smiju upotrebljavati uređaj te obavljati održavanje i čišćenje.
- Osobe sa smanjenim fizičkim, osjetilnim ili duševnim sposobnostima ili osobe s nedovoljno znanja ili iskustva ne smiju upotrebljavati uređaj, osim ako bi ih nadzirala ili vodila osoba odgovorna za njih.
- Spremite upute za uporabu za kasnije čitanje.
- Nikada ne kosite dok su u blizini druge osobe, a posebno djeca ili životinje.
- Izbjegavajte nošenje labave odjeće s visećim vezicama ili pojasima.
- Istrošene ili oštećene pločice s napomenama moraju se zamijeniti.
- Zaustavite nož za rezanje u sljedećim situacijama:
  - pri naginjanju kosilice za travu
  - pri transportu preko površina koje nisu trava
  - pri transportu između dvije površine za košenje.
- Kosilica za travu s oštećenim zaštitnim uređajima i zaštitnim rešetkama ili bez ugrađenih zaštitnih uređaja, npr. udarnih limova i/ili uređaja za prihvat trave.
- Pri pokretanju ili uključivanju motora kosilica za travu se ne smije nagnuti, osim ako kosilicu za travu treba podignuti pri tom postupku. U tom slučaju nagnite kosilicu za travu toliko koliko je ti uistinu potrebno na stranu suprotnu od korisnika.

- Ne pokrećite motor ako stojite ispred kanala za izbacivanje.
- Pokrenite ili uključite sklopku za pokretanje oprezno u skladu s uputama proizvođača.
- Pridržavajte se lokalnih odredbi o minimalnoj starosti osobe koja je rukovatelj.
- Ne upotrebljavajte uređaj pod utjecajem alkohola, droge ili lijekova.
- Prije svake uporabe provjerite ima li na uređaju oštećenja i zamijenite oštećene ili istrošene dijelove.
- Uklonite strana tijela iz radnog područja.
- Držite priključne vodove daleko od radnog područja.
- Nosite odgovarajuću radnu odjeću:
  - dugačke hlače
  - čvrstu i protukliznu obuću.
- Pri radu pazite na čvrsto uporište.
- Držite treće osobe daleko od područja opasnosti.
- Držite tijelo, zglobove i odjeću daleko od rezača.
- Radite samo ako ima dovoljno prirodne ili umjetne svjetlosti.
- Uvijek izvucite utikač iz mreže i pričekajte da se uređaj zaustavi:
  - uvijek kada napuštate kosilicu za travu
  - prije nego što provjerite, očistite ili obavite radove na kosilici
  - nakon pojave smetnji i neuobičajenih vibracija uređaja
  - prije uklanjanja blokada
  - prije uklanjanja začepljenja
  - nakon kontakta sa stranim tijelima.



Nakon kontakta sa stranim tijelima potražite oštećenja na kosilici za travu. Obavite potrebne popravke prije nego što ponovno pokrenete i upotrebljavate kosilicu za travu.

- Ako kosilica za travu započne neuobičajeno snažno vibrirati, potrebna je trenutna provjera:
  - potražite oštećenja
  - obavite potrebne popravke oštećenih dijelova
  - čvrsto zategnite sve matice, svornjake i vijke.
- Obratite posebnu pozornost pri okretanju i povlačenju kosilice za travu.

- Ne kosite preko prepreka (npr. grana, korištena stabala).
- Uklanjajte pokošenu travu samo pri zaustavljenom motoru.
- Nikada ne podižite i ne nosite uređaj dok radi motor.
- Ne ostavljajte uključeni uređaj bez nadzora.



U slučaju nepovoljnih mrežnih uvjeta za vrijeme postupka uključivanja uređaja može doći do kratkih padova napona koji mogu utjecati na druge uređaje (npr. treperenje svjetiljke).

Pri mrežnoj impedanciji od  $Z_{max} < 0,286 \Omega$  ne očekuju se takve smetnje.

## MONTAŽA

Pridržavajte se priloženih uputa za montažu.



### POZOR!

Tek nakon potpune ugradnje smijete upotrebljavati uređaj.

## OPERACIJA

### Namještanje visine rezanja



### OPREZ!

#### Opasnost od ozljede!

Namještaite visinu rezanja samo ako je motor isključen i noževi za rezanje su u stanju mirovanja!



Uvijek namjestite sve kotače na istu visinu rezanja.

Namještanje visine rezanja ovisi o modelu.

### Namještanje osovine ili središnje namještanje



Uvijek namjestite sve osovine na istu visinu rezanja.

1. Pritisnite i držite polugu za deblokadu u stranu. (1)
  - Za kraće košenje gurnite polugu u smjeru prednjeg kotača.
  - Za dulje košenje gurnite polugu u smjeru stražnjeg kotača.
2. Pustite da poluga sjedne na mjestu.

## Brzo namještanje pojedinačnog kotača



Uvijek namjestite sve osovine na istu visinu rezanja.

1. Pritisnite i držite polugu za deblokadu u stranu. (1b, 1c)
  - Za kraće košenje gurnite polugu u smjeru prednjeg kotača.
  - Za dulje košenje gurnite polugu u smjeru stražnjeg kotača.
2. Pustite da poluga sjedne na mjestu.

## Namještanje pojedinačnog kotača

1. Otpustite vijak kotača. (1d)
2. Utaknite vijak kotača u rupu za željenu visinu rezanja.
3. Zategnite vijak kotača.
4. Pazite na isti položaj rupe u svih kotača.

## Namještanje radne visine (opcija)

### Namještanje gumbom

1. Držite pritisnutima oba gumba na gornjoj šipki i namjestite željeni položaj. (5)
2. Pustite gumb da gornja šipka sjedne na mjesto.

### Namještanje stezaljkama

1. Držite gornju šipku i otpustite obje stezaljke. (5)
2. Dovedite gornju šipku u željeni položaj i zatvorite stezaljke.

## Postavljanje kutije za travu



### POZOR!

#### Opasnost od ozljede!

Uklonite ili postavite kutiju za travu samo pri isključenom motoru i zaustavljenom nožu za rezanje.

1. Podignite udarnu zaklopku i objesite kutiju za travu u držač.

## Pokazivač razine napunjenosti (opcija)

Pokazivač razine napunjenosti se strujanjem zraka pri košenju pritišće prema gore (2a). Ako je kutija za travu puna, pokazivač razine napunjenosti leži na kutiji (2b). Morate isprazniti kutiju za travu.

## Pražnjenje kutije za travu

1. Podignite udarnu zaklopku. (3)
2. Izvucite kutiju za travu i uklonite je prema natrag.
3. Ispraznite kutiju za travu.
4. Podignite udarnu zaklopku i ponovno objesite kutiju za travu u držač.

## Postavljanje mrežnog priključka

1. Utaknite mrežni utikač priključnog voda uređaja u kombinaciju utikača i sklopke. (6)
2. Pričvrstite priključne vodove uređaja vučnim rasterećenjem kabela. (7)



Petlja mrežnog kabela mora biti toliko dugačka da vučno rasterećenje kabela može kliziti s jedne na drugu stranu.

## Uključivanje motora

Pokrećite kosilicu za travu samo na ravnoj podlozi, a ne u visokoj travi. Podloga ne smije imati strana tijela, npr. stijene. Ne podižite i ne naginjite kosilicu za travu da je pokrenete.

1. Držite gumb za pokretanja kombinacije sklopke i utikača pritisnutim. (8, 8a, 8b, 8c)
2. Povucite sigurnosni držač/sigurnosnu ručku prema šipki i držite ga/je. (8, 8a, 8b, 8c)
3. Pustite gumb za pokretanje.

## Isključite motor.

1. Otpustite sigurnosni držač/sigurnosnu ručku.
2. Pričekajte da se nož za rezanje zaustavi.

## Pogon kotača (opcija)



### POZOR!

Uključite prijenosnik samo pri motoru u radu.

## Uključivanje pogona kotača

1. Pritisnite uklopni držač prijenosnika prema šipki i držite ga - uklopni držač prijenosnika ne sjeda na mjesto. (9)
  - Pogon kotača se uključuje.

## Isključivanje pogona kotača

1. Pustite uklopni držač prijenosnika. (9)
  - Pogon kotača se isključuje.

## RADNA NAPOMENA



Pridržavajte se lokalnih odredbi o uporabi kosilice za travu.

- Uklonite sva strana tijela s površine za košenje prije košenja.
- Držite treće osobe daleko od područja opasnosti.
- Kosite samo ako je vidljivost dobra.
- Vodite uređaj samo u koračnom tempu.
- Kosite samo s oštrim nožem za rezanje.
- Ne kosite preko prepreka (npr. grana, korijena stabala).
- U slučaju položaja koji su kosi uvijek kosite poprečno u odnosu na kosinu. Ne upotrebljavajte kosilicu za travu prema gore ili dolje na kosini na kosinama s nagibom većim od 20°.
- Povećani oprez na u slučaju položaja koji su kosi pri promjeni smjera rada.

### Savjeti za košenje

- Započnite s košenjem po mogućnosti blizu utičnice.
- Vodite produžni kabel uvijek već pokošenom površinom trave.
- Visina rezanja treba ostati ista, odnosno 3-5 cm, ne kosite više od polovice visine trave.
- Ne preopterećujte kosilicu za travu! Ako se broj okretaja motora značajno smanji zbog dugačke, teške trave, povećajte visinu rezanja i više puta pokosite.
- Kosite u jutarnjim satima ili kasno poslijepodne da zaštitite svježe pokošenu travu od isušivanja.
- Kosite dvaput tjedno za vrijeme jakih faza rasta. Shodno tome rjeđe u razdobljima s malo kiše.

### Malčiranje s kompletom za malčiranje (opcija)

Pri malčiranju se pokošena trava ne sakuplja, nego on ostaje na travi. Malč štiti tlo od isušivanja i opskrbljuje ga hranjivim tvarima. Najbolji se rezultati postižu redovitim rezanjem unatrag za oko 2 cm. Samo mlada trava s mekim tkivom lišća brzo trune.

- Visina trave prije malčiranja: maksimalno 8 cm.
- Visina trave poslije malčiranja: minimalno 4 cm.



Prilagodite koračnu brzinu malčiranju i ne krećite se prebrzo.

### Postavljanje kompleta za malčiranje



#### POZOR!

#### Opasnost od ozljede zbog okretnih dijelova!

Uklonite ili postavite komplet za malčiranje samo pri isključenom motoru i zaustavljenom nožu za rezanje!

1. Uklonite kutiju za travu. (3)
2. Podignite udarnu zaklopku i postavite komplet za malčiranje u kanal za izbacivanje. (4a)
  - Komplet za malčiranje mora čujno sjesti.



Ako komplet za malčiranje ne sjedne na mjesto, komplet za malčiranje i nozevi za rezanje mogu biti oštećeni.

### Uklanjanje kompleta za malčiranje

1. Podignite udarnu zaklopku. (4b-1)
2. Otpustite blokadu na kompletu za malčiranje. (4b-2)
3. Izvucite komplet za malčiranje.

### Pogon kotača (opcija)

#### Namještanje upravljačkog kabela

Ako pri uključenom motoru ne možete uključiti ili isključiti pogon kotača, morate namjestiti odgovarajući upravljački kabel.



#### POZOR!

#### Opasnost od ozljede!

Namještajte upravljački kabel samo ako je motor isključen.

1. Okrenite prilagodni dio na upravljačkom kableu u smjeru strelice.
2. Kako biste provjerili namještanje, pokrenite motor i uključite pogon kotača.
3. Ako pogon kotača i dalje ne radi, odnesite kosilicu za travu u servis ili u ovlaštenu radionicu.

### Nauljivanje pogonskog zupčanika

- Povremeno uljem za raspršivanje nauljite pogonski zupčanik na osovini prijenosnika.



Prijenosnik pogona kotača ne zahtijeva održavanje.

### SKLADIŠTENJE

- Čuvajte uređaj uvijek s izvučenim mrežnim utikačem.



- Otklopite gornju šipku za čuvanje u malom prostoru.
- Osušite i čuvajte uređaj izvan dohvata djece i neovlaštenih osoba.

## POPRAVAK

- Popravke smiju obavljati samo servisi AL-KO i ovlaštene radionice.
- Da izbjegnute neopravnatost, smijete zamijeniti alate za rezanje i pričvršne svornjake samo u kompletu.

## ODRŽAVANJE I NJEGA



### POZOR!

#### Opasnost od ozljede!

- Uvijek izvucite mrežni utikač prije svakog održavanja i svake njege!
- Uvijek nosite radne rukavice pri održavanju i njezi alata za rezanje!
- Neopravni noževi za rezanje izazivaju snažne vibracije i oštećuju kosilicu za travu.
- Redovito provjeravajte rad i trošenje uređaja za prihvat trave.
- Nakon košenja trave temeljito očistite uređaj četkom ili krpom. Neuklonjena onečišćenja na donjoj strani uređaja mogu negativno utjecati na rad.
- Ne prskajte uređaj vodom! Prodrla voda može uništiti kombinaciju sklopke i utikača te elektromotor.
- Redovito provjeravajte ima li oštećenja na noževima za rezanje. Naoštrite/zamijenite tupe ili oštećene noževe za rezanje samo u servisu AL-KO ili u ovlaštenoj radionici. Naoštreni noževi za rezanje moraju biti poravnati.
- Moment zatezanja vijka noža iznosi 15 Nm +5.
- Osigurajte da sve matice, svi svornjaci i svi vijci budu dobro pričvršćeni i da uređaj bude u sigurnom radnom stanju.
- Uzmite u obzir da u uređaja s više noževa za rezanje kretanje jednog noža za rezanje može izazvati okretanje preostalih noževa za rezanje.
- Pri namještanju stroja pazite da ne bude prikliještenih dijelova tijela između noževa za rezanje i fiksni dijelova uređaja.
- Ostavite motor da se ohladi prije zaustavljanja uređaja.

- Pri održavanju noževa za rezanje uzmite u obzir da čak i ako je isključen izvor napona, noževi za rezanje mogu se pomicati.
- Upotrebljavajte isključivo originalne zamjenske dijelove i takav pribor.



### POZOR!

Ne smijete poravnavati noževe i osovinu motora u slučaju oštećenja!



### OPREZ!

#### Opasnost od ozljede!

Nakon peterostrukog otpuštanja vijka noža morate ga zamijeniti originalnim vijkom noža!



Nakon održavanja na mjestima izolacije (npr. zamjene noževa za rezanje) obavite provjeru izolacijske zaštite u skladu s direktivom VDE 701.

Potrebna je stručna provjera u sljedećim slučajevima:

- nakon nailaska na prepreku
- u slučaju trenutnoga zaustavljanja motora
- u slučaju savijenog noža za rezanje
- u slučaju savijene osovine motora.

## POMOĆ U SLUČAJU SMETNJI

**POZOR!****Opasnost od ozljede!**

- Uvijek izvucite mrežni utikač prije svakog održavanja i svake njege!
- Pričekajte da se nož za rezanje zaustavi!

Smetnje pri radu	Mogući uzrok	Rješenje
Motor ne radi.	Nema napajanja strujom.	Provjerite kućni osigurač/produžni kabel.
	Kabel uređaja je neispravan.	Potražite servis AL-KO/ovlaštenu radionicu.
	Noževi za rezanje se blokiraju.	Oprez! Ne obavljajte održavanje na nožu bez rukavica! <ul style="list-style-type: none"> <li>■ Očistite kanal za izbacivanje/kućište, nož za rezanje mora se slobodno okretati.</li> <li>■ Pokrenite kosilicu za travu na niskoj travi, ispravite visinu rezanja.</li> </ul>
Snaga motora popušta.	Previše trave u kanalu za izbacivanje.	Očistite kanal za izbacivanje/kućište. Ispravite visinu rezanja.
	Noževi su tupi.	Naoštrite noževe u servisu AL-KO.
Kutija za travu nedovoljno se puni.	Trava je vlažna.	Pustite da se trava osuši.
	Kutija za travu je začepljena.	Očistite rešetke kutije za travu.
	Ima previše trave u kanalu za izbacivanje ili kućištu.	Očistite kanal za izbacivanje/kućište. Ispravite visinu rezanja.
	Noževi za rezanje su tupi.	Naoštrite noževe u servisu AL-KO.
Pogon kotača ne radi.		Namjestite upravljački kabel. Klinasti remen je neispravan. Potražite ovlaštenu servisnu radionicu. Uklonite nečistoću u pogonu kotača, zupčastom remenu i prijenosniku. Nauljite slobodne hodove (pogonski zupčanik na osovinu prijenosnika) uljem za raspršivanje.



U slučaju smetnji koje nisu navedene u ovoj tablici ili koje ne možete sami ukloniti obratite se našoj servisnoj službi.

- Potrebna je uvijek stručna provjera u sljedećim slučajevima:

- nakon nailaska na prepreku
- u slučaju trenutnoga zaustavljanja motora
- u slučaju oštećenja prijenosnika
- u slučaju neispravnog klinastog remena
- u slučaju savijenog noža
- u slučaju savijene osovine motora.

## ZBRINJAVANJE



### Istrošene uređaje, baterije i akumulatore ne zbrinjavajte kroz kućno smeće!

Pakiranje, uređaj i dodatna oprema izrađeni su od materijala koji se mogu reciklirati i moraju se propisno zbrinuti.

U skladu s europskom direktivom 2002/96/EZ o starim električnim i elektroničkim uređajima i prim-

## JAMSTVO

Greške u materijalu ili pogreške u proizvodnji uklonit ćemo za vrijeme zakonskoga jamstvenog roka za nedostatke prema vlastitom odabiru, odnosno organizirat ćemo popravak ili isporučiti zamjenski uređaj. Jamstveni rok određen je u skladu sa zakonom zemlje u kojoj je kupljen uređaj.

Jamstvo vrijedi samo u sljedećim slučajevima:

- odgovarajuća uporaba uređaja
- pridržavanje uputa za uporabu
- uporaba originalnih zamjenskih dijelova

Jamstvo ne vrijedi u ovim slučajevima

- pokušaji popravka uređaja
- tehničke izmjene uređaja
- neodgovarajuća uporaba (npr. komercijalna ili komunalna uporaba)

Jamstvo isključuje sljedeće

- oštećenja laka koja su nastala normalnim trošenjem
- oštećenja laka koja su nastala normalnim trošenjem [xxx xxx (x)] na popisu zamjenskih dijelova.
- motori za sagorijevanje jer za njih vrijede posebne jamstvene odredbe određenih proizvođača motora.

Jamstveni rok započinje kupnjom od strane prvog krajnjeg kupca. Primjenjuje se datuma na originalnom računu. U jamstvenom se roku obratite prodavatelju ili najbližem ovlaštenom servisu s ovom izjavom o jamstvu i računom. Ovaj potvrda o jamstvu ne uključuje zakonska potraživanja kupca prema prodavatelju na temelju nedostataka

jeni nacionalnog prava morate odvojeno skupljati istrošene električne alate i poslati ih na ekološku reciklažu.

Alternativa reciklaže u odnosu na zahtjev za povrat:

Vlasnik električnog uređaja umjesto povrata obavezan je sudjelovati u stručnoj reciklaži u odricanju od vlasništva. U tu svrhu može predati stari uređaj na sabirno mjesto koje obavlja zbrinjavanje u skladu s nacionalnim zakonima o reciklaži i odlaganju otpada. To se ne odnosi na dijelove pribora dodane starih uređajima i na pomoćna sredstva bez sastavnih električnih dijelova.

## IZJAVA O USKLAĐENOSTI EZ-A

- Vidi upute za montažu.

## TŁUMACZENIE ORYGINALNEJ INSTRUKCJI OBSŁUG

### Spis rzeczy

O tym podręczniku.....	92
Opis produktu.....	92
Wskazówki bezpieczeństwa.....	94
Montaż.....	95
Obsługa.....	96
Wskazówka dotycząca pracy.....	97
Składowanie.....	98
Naprawa.....	98
Przeglądy i konserwacja.....	98
Pomoc w przypadku usterek.....	100
Utylizacja.....	101
Deklaracja zgodności WE.....	101
Gwarancja.....	101

### O TYM PODRĘCZNIKU

- Przed przystąpieniem do uruchomienia należy przeczytać niniejszą dokumentację. Jest to warunkiem zagwarantowania bezpiecznej pracy i bezusterkowego użytkowania.
- Przestrzegać wskazówek bezpieczeństwa i ostrzeżeń zawartych w niniejszej dokumentacji oraz na urządzeniu.
- Niniejsza dokumentacja stanowi nieodzowną część opisywanego produktu i powinna być przekazana nabywcy razem z urządzeniem.

### Wyjaśnienie znaków



#### UWAGA!

Stosować się dokładnie do znaków ostrzegawczych, aby uniknąć szkód osobowych lub mienia.



Specjalne wskazówki w celu lepszego zrozumienia i obsługi.

### OPIS PRODUKTU

Niniejsza dokumentacja dotyczy elektrycznej kosiarki do trawy z pojemnikiem na trawę. Niektóre modele mogą być dodatkowo wykorzystywane do mulczowania.

Posiadany model można zidentyfikować na podstawie ilustracji produktu oraz opisu poszczególnych opcji.

#### Użytkowanie zgodne z przeznaczeniem

Niniejsze urządzenie przeznaczone jest do koszenia trawy na terenie prywatnym i może być wykorzystywane wyłącznie na suchym trawniku.

Każde inne zastosowanie urządzenia uznaje się za niezgodne z przeznaczeniem.

#### Możliwe nieprawidłowe użycie

- Urządzenie nie jest przeznaczone do użytkowania na publicznych zielenicach, w parkach, obiektach sportowych ani do zastosowania w rolnictwie czy leśnictwie.
- Zabronione jest demontowanie lub omijanie urządzeń zabezpieczających.
- Urządzenie nie może być wykorzystywane podczas deszczu ani na mokrej trawie.
- Urządzenia nie wolno używać w ramach działalności gospodarczej.

#### Urządzenia zabezpieczające i ochronne



#### UWAGA!

#### Niebezpieczeństwo urazu!

Instalacje zabezpieczające nie mogą być wyłączone.

#### Pałak bezpieczeństwa / uchwyt bezpieczeństwa

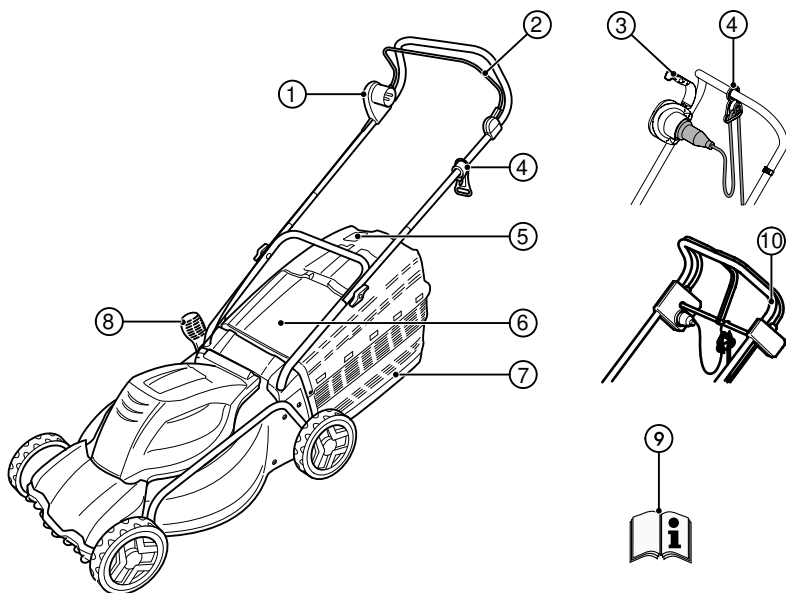
W zależności od wersji urządzenie wyposażone jest w pałak bezpieczeństwa lub w uchwyt bezpieczeństwa. W momencie zagrożenia należy po prostu zwolnić ten element. Nastąpi zatrzymanie silnika i noża tnącego.

#### Osłona

Osłona chroni przed zanieczyszczeniami wyrzucanymi przez kosiarkę.

## DANE TECHNICZNE

## Zestawienie produktów









1	Kombinacja przełącznik-wtyczka*	6	Kłapa odbojowa
2	Pałak bezpieczeństwa*	7	Pojemnik na trawę
3	Uchwyt bezpieczeństwa*	8	Regulacja wysokości koszenia*
4	Odciążenie naciągu kabla	9	Instrukcja obsługi
5	Wskaźnik poziomu napełnienia	10	Napęd kół*

\* w zależności od wersji

## Symbole na urządzeniu

	Uwaga! Zachować szczególną ostrożność przy obsłudze!
	Przed uruchomieniem urządzenia należy przeczytać instrukcję obsługi!
	Uwaga! Nie wolno zbliżać dłoni ani stóp do mechanizmu tnącego!

	Uwaga! Ostrze noże tnące!
	Uwaga! Należy trzymać przewody połączeniowe z dala od noża tnącego!
	Uwaga! Nie dopuszczać osób trzecich do obszaru zagrożenia!

	Przed rozpoczęciem prac konserwacyjnych lub w razie uszkodzenia kabla należy zawsze odłączyć urządzenie od sieci zasilającej.
	Nie dotykać mechanizmu tnącego!
	Zachować odstęp od obszaru zagrożenia!
	Zachować odstęp od przewodów połączeniowych!
	Należy trzymać przewody połączeniowe z dala od noża tnącego!
	Symbol dotyczy tylko kosiarek benzynowych!

## WSKAZÓWKI BEZPIECZEŃSTWA

Obsługujący maszynę jest odpowiedzialny za wypadki z udziałem osób trzecich oraz za szkody na ich mieniu.



### UWAGA!

Urządzenia wolno używać tylko w nienagannym stanie technicznym.



### UWAGA!

#### Niebezpieczeństwo urazu!

Instalacje zabezpieczające nie mogą być wyłączane.

## Bezpieczeństwo elektryczne



### UWAGA!

#### Niebezpieczeństwo w przypadku dotknięcia części przewodzących napięcie!

W przypadku uszkodzenia kabla przedłużającego natychmiast odłączyć wtyczkę od sieci zasilającej.

Zalecamy podłączenie przez wyłącznik różnicowo-prądowy o znamionowym prądzie uszkodzeniowym równym < 30 mA!

- Napięcie sieci zasilającej musi być zgodne z napięciem sieciowym podanym w danych technicznych, nie używać innego źródła napięcia.

- Używać wyłącznie kabli przedłużających przeznaczonych do użytku na wolnym powietrzu o minimalnym przekroju 1,5 mm<sup>2</sup>. Zawsze całkowicie odwijać bębny kablowe.
- Nie używać uszkodzonych ani pozaginanych kabli przedłużających.
  - Przed każdym uruchomieniem sprawdzić stan kabla przedłużającego.
- Należy zawsze stosować specjalne uchwyty odciążające do kabli przedłużających.
- Należy trzymać przewody z dala od obszaru cięcia i zawsze prowadzić z dala od maszyny.
- Nigdy nie przejeżdżać kosiarką przez kable.
- Należy chronić urządzenie przed wilgocią.

## Wskazówki bezpieczeństwa dotyczące obsługi



### UWAGA!

#### Niebezpieczeństwo obrażeń!

Noże tnące obracają się jeszcze po wyłączeniu silnika!

- Dzieci oraz osoby, które nie zapoznały się z niniejszą instrukcją obsługi nie mogą używać urządzenia ani przeprowadzać konserwacji czy czyszczenia.
- Osoby o obniżonych zdolnościach fizycznych, sensorycznych lub umysłowych, a także osoby o niewystarczającej wiedzy lub doświadczeniu nie mogą używać urządzenia, chyba że pod nadzorem lub po poinstruowaniu przez osoby za nie odpowiedzialne.
- Należy zachować instrukcję obsługi.
- Nigdy nie należy kosić trawy, gdy w pobliżu przebywają osoby, a szczególnie dzieci lub zwierzęta.
- Należy unikać noszenia luźnej odzieży z wiszącymi luźno sznurkami lub paskami.
- Zużyte lub uszkodzone tabliczki informacyjne należy wymienić.
- Należy zatrzymać nóż tnący kiedy:
  - kosiarka zacznie się przechylać,
  - podczas transportu przez powierzchnie inne niż trawa,
  - podczas transportu pomiędzy dwoma obszarami przeznaczonymi do koszenia.
- Nie należy używać kosiarki z uszkodzonymi urządzeniami zabezpieczającymi i kratkami ochronnymi lub bez zamontowanych urządzeń zabezpieczających, np. płyt odbojowych oraz/lub pojemnika na trawę.

- Podczas włączania lub uruchamiania silnika kosiarka nie może być przechylona, chyba że podczas koszenia konieczne jest uniesienie kosiarki. W tym przypadku należy przechylić kosiarkę tylko na tyle ile to konieczne w stronę przeciwną do użytkownika.
- Nie należy uruchamiać silnika, stojąc przed kanałem wyrzutnika.
- Należy ostrożnie uruchamiać lub wciskać łącznik rozruchowy zgodnie z instrukcjami producenta.
- Przestrzegać lokalnych przepisów dotyczących minimalnego wieku osób dopuszczonych do obsługi urządzenia.
- Nie obsługiwać urządzenia, będąc pod wpływem alkoholu, narkotyków oraz leków.
- Przed każdym użyciem skontrolować urządzenie pod kątem uszkodzeń oraz uszkodzonych lub zużytych części.
- Usuwać ciała obce z obszaru roboczego.
- Trzymać przewody połączeniowe z dala od obszaru pracy.
- Nosić odpowiednie ubranie robocze:
  - długie spodnie,
  - solidne i nieślizgające się obuwie.
- Podczas pracy należy zwracać uwagę na stabilność.
- Nie dopuszczać osób trzecich do obszaru zagrożenia.
- Nie wolno zbliżać się, ani części ciała, czy odzieży do mechanizmu tnącego.
- Pracować tylko przy wystarczającym świetle dziennym lub sztucznym.
- Należy zawsze odłączać wtyczkę od sieci zasilającej i odczekać, aż urządzenie zatrzyma pracę:
  - zawsze w przypadku pozostawienia urządzenia bez nadzoru,
  - przed rozpoczęciem kontroli, czyszczenia lub innych prac na kosiarce,
  - po wystąpieniu zakłóceń i nietypowych wibracji urządzenia,
  - przed zwolnieniem blokad,
  - przed przystąpieniem do usuwania zatworów,
  - po kontakcie urządzenia z ciałami obcymi.



Po kontakcie z ciałami obcymi należy sprawdzić kosiarkę pod kątem uszkodzeń. Należy dokonać niezbędnych napraw przed ponownym uruchomieniem i użyciem kosiarki.

- W przypadku, gdy kosiarka zacznie silnie wibrować w nietypowy sposób, wymagana jest natychmiastowa kontrola:
  - należy sprawdzić urządzenie pod kątem uszkodzeń,
  - dokonać niezbędnych napraw uszkodzonych części,
  - mocno dokręcić wszystkie nakrętki, trzpienie i śruby.
- Należy zachować szczególną ostrożność podczas zawracania oraz przyciągania kosiarki do siebie.
- Nie przejeżdżać kosiarką przez przeszkody (np. gałęzie, korzenie drzew).
- Skoszoną trawę należy usuwać wyłącznie przy zatrzymanym silniku.
- Nigdy nie podnosić ani nie przenosić urządzenia, w którym silnik pracuje.
- Gotowego do pracy urządzenia nie wolno pozostawiać bez nadzoru.



W przypadku niekorzystnych warunków sieciowych, podczas procesu włączania urządzenia może dojść do krótkich spadków napięcia, które mogą zakłócić pracę innych urządzeń (np. migotanie lamp).  
W przypadku impedancji  $Z_{max} < 0,286 \Omega$  nie należy spodziewać się takich zakłóceń.

## MONTAŻ

Należy przestrzegać dołączonej instrukcji montażu.



### UWAGA!

Urządzenia wolno używać dopiero po zakończeniu montażu.

## OBSŁUGA

### Regulacja wysokości koszenia



#### PRZESTROGA!

#### Niebezpieczeństwo obrażeń!

Wysokość koszenia regulować tylko przy wyłączonym silniku i nieruchomym nożu tnącym!



Należy zawsze ustawiać taką samą wysokość koszenia dla wszystkich kółek. Regulacja wysokości koszenia jest uzależniona od modelu.

### Regulacja osi lub regulacja centralna



Należy zawsze ustawiać taką samą wysokość koszenia dla obu osi.

1. Aby odblokować dźwignię należy docisnąć ją w bok i przytrzymać. (1)
  - Gdy trawa jest krótsza należy przesunąć dźwignię w kierunku przedniego koła.
  - Gdy trawa jest dłuższa należy przesunąć dźwignię w kierunku tylnego koła.
2. Zwolnić dźwignię, by się zatrzasnęła.

### Szybka regulacja pojedynczych kół



Należy zawsze ustawiać taką samą wysokość koszenia dla obu osi.

1. Aby odblokować dźwignię należy docisnąć ją w bok i przytrzymać. (1b, 1c)
  - Gdy trawa jest krótsza należy przesunąć dźwignię w kierunku przedniego koła.
  - Gdy trawa jest dłuższa należy przesunąć dźwignię w kierunku tylnego koła.
2. Zwolnić dźwignię, by się zatrzasnęła.

### Regulacja pojedynczych kół

1. Odkręcić śrubę koła. (1d)
2. Umieścić śrubę koła w otworze na żądanej wysokości koszenia.
3. Dokręcić śrubę koła.
4. Należy zwrócić uwagę, by wszystkie koła znalazły się w tej samej pozycji.

### Ustawianie wysokości roboczej (opcja)

#### Regulacja przyciskami

1. Należy wcisnąć i przytrzymać oba przyciski przy dźwigarze górnym i ustawić żądaną pozycję. (5)

2. Zwolnić przyciski, aby dźwigar górny się zatrzasnął.

#### Regulacja zaciskami

1. Należy przytrzymać dźwigar górny i zwolnić oba zaciski. (5)
2. Ustawić dźwigar górny w żądanej pozycji i zamknąć zaciski.

#### Mocowanie pojemnika na trawę



#### UWAGA!

#### Niebezpieczeństwo obrażeń!

Pojemnik na trawę należy demontować i montować wyłącznym przy wyłączonym silniku i nieruchomym nożu tnącym.

1. Należy unieść klapę odbojową i zaczepić pojemnik na uchwytych.

#### Wskaźnik poziomu napełnienia (opcja)

Podczas koszenia wskaźnik poziomu napełnienia jest dociskany do góry przez strumień powietrza (2a). Gdy pojemnik na trawę jest pełny, wskaźnik przylega do pojemnika (2b). Należy wtedy opróżnić pojemnik na trawę.

#### Opróżnianie pojemnika

1. Należy unieść klapę odbojową. (3)
2. Wyjąć pojemnik na trawę i wysunąć do tyłu.
3. Opróżnić pojemnik.
4. Unieść klapę odbojową i ponownie zawiesić pojemnik na uchwytych.

#### Przygotowanie przyłącza sieciowego

1. Włożyć wtyczkę sieciową przewodu przyłączeniowego urządzenia w połączenie przełącznika i wtyczki. (6)
2. Zabezpieczyć przewód przyłączeniowy urządzenia za pomocą odciążenia naciągu kabla. (7)



Pętla kabla sieciowego musi być na tyle długa, aby było możliwe przesuwanie odciążenia naciągu kabla z jednej strony na drugą.

#### Włączanie silnika

Kosiarkę należy uruchamiać wyłącznie na równym podłożu, nie w wysokiej trawie. Podłoże musi być wolne od ciał obcych, takich jak np. kamienie. Uruchamiając kosiarkę, nie należy jej unosić ani przechylać.

1. Nacisnąć i przytrzymać przycisk połączenia przełącznika i wtyczki. (8, 8a, 8b, 8c)



2. Pociągnąć pałąk/uchwyt bezpieczeństwa w kierunku dźwigara i przytrzymać go. (8, 8a, 8b, 8c)
3. Zwolnić przycisk uruchamiający.

### Wyłączanie silnika

1. Zwolnić pałąk/uchwyt bezpieczeństwa.
2. Zaczekać, aż noż tnący się zatrzyma.

### Napęd kół (opcja)



#### UWAGA!

Napęd należy dotaczać tylko, gdy silnik pracuje.

### Włączanie napędu kół

1. Należy docisnąć uchwyt załączający do dźwigara górnego i przytrzymać — uchwyt załączający nie zatrząskuje się. (9)
  - Napęd kół zostanie włączony.

### Wyłączanie napędu kół

1. Zwolnić uchwyt załączający. (9)
  - Napęd kół zostanie wyłączony.

### WSKAZÓWKA DOTYCZĄCA PRACY



Przestrzegać lokalnych przepisów dotyczących eksploatacji kosiarek.

- Przed rozpoczęciem koszenia należy usunąć wszystkie ciała obce z powierzchni trawnika.
- Nie dopuszczać osób trzecich do obszaru zagrożenia.
- Należy kosić tylko przy dobrej widoczności.
- Prowadzić urządzenie w wolnym tempie.
- Należy kosić tylko przy użyciu ostrych noży tnących.
- Nie przejeżdżać kosiarką przez przeszkody (np. gałęzie, korzenie drzew).
- W przypadku trawników położonych na stokach, należy zawsze kosić w poprzek zbocza. Nie należy kosić pod górę ani w dół zbocza, ani wykorzystywać kosiarki na zboczach o nachyleniu powyżej 20°.
- Na zboczach należy zachować zwiększoną ostrożność podczas zmiany kierunku pracy.

### Wskazówki dotyczące koszenia trawy

- Należy zacząć koszenie w jak najbliższej odległości od gniazda.

- Kabel przedłużający należy prowadzić zawsze po już skoszonej powierzchni trawnika.
- Stała wysokość koszenia 3-5 cm, nie należy ścinać więcej niż połowę wysokości trawy.
- Nie przeciążać kosiarki! Jeśli prędkość obrotowa silnika znacznie się zmniejsza z powodu długiej, ciężkiej trawy, należy zwiększyć wysokość koszenia i kosić kilkakrotnie.
- Należy kosić w godzinach porannych lub późnym popołudniem, aby chronić świeżo skoszony trawnik przed wyschnięciem.
- W fazach silnego wzrostu należy kosić dwa razy w tygodniu. W okresach suszy odpowiednio rzadziej.

### Mulczowanie za pomocą zestawu do mulczowania (opcja)

Podczas mulczowania skoszona trawa nie jest zbierana do pojemnika, lecz pozostaje na trawniku. Mulcz chroni glebę przed wysychaniem i dostarcza jej substancji odżywczych. Najlepsze efekty osiągane są przy regularnym przycinaniu o ok. 2 cm. Tylko młoda trawa o miękkiej strukturze szybko się rozkłada.

- Wysokość trawy przed mulczowaniem: maksymalnie 8 cm.
- Wysokość trawy po mulczowaniu: co najmniej 4 cm.



Należy dopasować szybkość prowadzenia kosiarki do mulczowania, nie należy poruszać się z byt szybko.

### Montaż zestawu do mulczowania



#### UWAGA!

**Niebezpieczeństwo obrażeń przez obracające się części!**

Zestaw do mulczowania należy demontować i montować wyłącznie przy wyłączonym silniku i nieruchomym nożu tnącym.

1. Wyjąć pojemnik na trawę. (3)
2. Unieść klapę odbojową i umieścić zestaw do mulczowania w kanale wyrzutnika. (4a)
  - Zestaw do mulczowania musi się zatrząsnąć.



Jeśli zestaw się nie zatrząśnie, może dojść do uszkodzenia zestawu lub noża tnącego.

## Demontaż zestawu do mulczowania

1. Należy unieść klapę odbojową. (4b-1)
2. Zwolnić blokadę zestawu do mulczowania. (4b-2)
3. Wyjąć zestaw.

## Napęd kół (opcja)

### Regulacja cięгла Bowdena

Jeżeli przy pracującym silniku nie można włączyć ani wyłączyć napędu kół, należy wyregulować odpowiednio cięgło Bowdena.



#### UWAGA!

#### Niebezpieczeństwo obrażeń!

Regulację cięгла Bowdena przeprowadzać przy wyłączonym silniku.

1. Obrócić część przestawną przy cięglu Bowdena w kierunku oznaczonym strzałką.
2. W celu sprawdzenia ustawienia uruchomić silnik i włączyć napęd kół.
3. Jeśli napęd kół wciąż nie działa, należy udać się do punktu serwisowego lub autoryzowanego zakładu specjalistycznego.

### Smarowanie zębniaka napędowego

- Należy od czasu do czasu nasmarować zębniak napędowy na wale przekładni.



Napęd kół nie wymaga konserwacji.

## SKŁADOWANIE

- Urządzenie przechowywać zawsze z odłączoną wtyczką sieciową.
- Po złożeniu dźwigara górnego urządzenie zajmuje mniej miejsca podczas przechowywania.
- Urządzenie przechowywać w miejscu suchym i niedostępnym dla dzieci oraz osób nieupoważnionych.

## NAPRAWA

- Prace naprawcze mogą przeprowadzać wyłącznie punkty serwisowe AL-KO oraz autoryzowane zakłady specjalistyczne.
- Aby uniknąć niewyważenia należy zawsze wymieniać całe zestawy mechanizmów tnących oraz bolców mocujących.

## PRZEGLĄDY I KONSERWACJA



#### UWAGA!

#### Niebezpieczeństwo obrażeń!

- Przed przystąpieniem do prac konserwacyjnych i pielęgnacyjnych należy zawsze odłączyć wtyczkę od zasilania!
  - Podczas prac konserwacyjnych i naprawczych przy narzędziach tnących należy zawsze nosić rękawice robocze!
  - Niewyważone noże tnące powodują silne wibracje i mogą uszkodzić kosiarzkę.
- Należy regularnie kontrolować zbiornik na trawę pod kątem prawidłowego działania i zużycia.
  - Po skoszeniu trawy należy dokładnie oczyścić urządzenie za pomocą miotły lub ścierki. Nieusunięte zanieczyszczenia w spodniej części urządzenia mogą zakłócać jego działanie.
  - Nie spryskiwać urządzenia wodą! Przedostająca się do wnętrza woda może spowodować uszkodzenie połączenia przetwornika i wtyczki oraz silnika elektrycznego.
  - Należy regularnie kontrolować nóż tnący pod kątem uszkodzeń. Tępe lub uszkodzone noże tnące mogą być ostrzone lub wymieniane wyłącznie przez punkt serwisowy AL-KO lub autoryzowany zakład specjalistyczny. Naostrzone noże tnące muszą zostać wyważone.
  - Moment dokręcenia śruby noża wynosi 15 Nm +5.
  - Należy zadbać o to, by wszystkie nakrętki, trzpienie i śruby były mocno dokręcone oraz aby urządzenie znajdowało się w bezpiecznym stanie roboczym.
  - Należy zwrócić uwagę na to, że w urządzeniach wyposażonych w liczne noże tnące, ruch jednego noża może spowodować obracanie się pozostałych noży.
  - Podczas regulacji maszyny należy uważać, by nie zakleszczyć części ciała pomiędzy nożami tnącymi a nieruchomymi częściami urządzenia.
  - Przed odstawieniem urządzenia należy odczekać, aż silnik ostygnie.

- Podczas konserwacji noży tnących należy pamiętać, że nawet jeśli źródło napięcia zostało wyłączone, noże mogą być wprawiane w ruch.
- Należy stosować wyłącznie oryginalne części zamienne i akcesoria.

**UWAGA!**

W przypadku uszkodzenia nie należy regulować noży ani wału silnika.

**PRZESTROGA!****Niebezpieczeństwo obrażeń!**

Po pięciokrotnym poluzowaniu śruby noża należy wymienić ją na nową, oryginalną!



Po zakończeniu prac konserwacyjnych w punktach izolacji (np. wymiana noża tnącego) należy przeprowadzić kontrolę izolacji zgodnie z dyrektywą VDE 701.

Sprawdzenie przez specjalistę jest zawsze wymagane:

- po najechnaniu na przeszkodę,
- po nagłym zatrzymaniu silnika,
- w przypadku wygięcia noża tnącego,
- w przypadku wygięcia wału silnika.

## POMOC W PRZYPADKU USTEREK

**UWAGA!****Niebezpieczeństwo obrażeń!**

- Przed przystąpieniem do prac konserwacyjnych i pielęgnacyjnych należy zawsze odłączyć wtyczkę od zasilania!
- Zaczekać, aż nóż tnący się zatrzyma!

Awaria podczas pracy	Możliwa przyczyna	Rozwiązanie
Silnik nie pracuje	Brak zasilania	Sprawdzić bezpiecznik instalacji/kabel przedłużający.
	Uszkodzony kabel urządzenia	Udać się do punktu serwisowego AL-KO/autoryzowanego zakładu specjalistycznego.
	Zablokowany nóż tnący	Ostrożnie! Nie wykonywać prac konserwacyjnych przy nożu bez rękawic! <ul style="list-style-type: none"> <li>■ Oczyszczyć kanał wyrzutnika/obudowę, nóż tnący musi się swobodnie obracać.</li> <li>■ Uruchomić kosiarkę na niskiej trawie, skorygować wysokość koszenia.</li> </ul>
Moc silnika się zmniejsza.	Zbyt duża ilość trawy w kanale wyrzutnika.	Wyczyścić kanał wyrzutnika/obudowę. Skorygować wysokość koszenia.
	Tępy nóż	Zlecić ostrzenie noża w punkcie serwisowym AL-KO.
Pojemnik na trawę nie napełnia się wystarczająco.	Wilgotna trawa	Odczekać aż trawa wyschnie.
	Pojemnik na trawę zapchany	Oczyszczyć kratkę pojemnika.
	Za dużo trawy w kanale wyrzutnika lub w obudowie	Oczyszczyć kanał wyrzutnika/obudowę, skorygować wysokość koszenia.
	Tępy nóż tnący	Zlecić ostrzenie noża w punkcie serwisowym AL-KO.
Napęd kół nie działa		Wyregulować cięgło Bowdena. Uszkodzony pasek klinowy Udać się do warsztatu obsługi klienta. Usunąć zanieczyszczenia z napędu kół, paska klinowego i przekładni. Nasmarować wolne koła (zębnik na wale przekładni).



W przypadku zakłóceń, które nie zostały wyszczególnione w tej tabeli oraz tych, których nie są Państwo w stanie usunąć sami, należy zwrócić się do naszego działu obsługi klienta.

- Sprawdzenie przez specjalistę jest zawsze wymagane:

- po najechaniu na przeszkodę,
- po nagłym zatrzymaniu silnika,
- w przypadku uszkodzeń przekładni,
- w przypadku uszkodzeń paska klinowego,
- w przypadku wygięcia noża,
- w przypadku wygięcia wału silnika.

## UTYLIZACJA



**Wystużonych urządzeń, baterii lub akumulatorów nie należy wyrzucać do odpadów z gospodarstw domowych!**

Opakowanie, urządzenie i wyposażenie są wykonane z materiałów podlegających recyklingowi i należy je utylizować.

Zgodnie z europejską dyrektywą 2002/96/WE w sprawie zużytego sprzętu elektrycznego i elektronicznego oraz jej transpozycją w prawie krajowym

zużyte urządzenia elektryczne muszą być zbierane oddzielnie i poddawane przyjaznemu dla środowiska recyklingowi.

Recykling jako alternatywa wobec obowiązku zwrotu urządzenia:

Alternatywnie do obowiązku zwrotu urządzenia elektrycznego po zakończeniu jego użytkowania, właściciel jest zobowiązany do współuczestnictwa w jego prawidłowej utylizacji. Wycofane z eksploatacji urządzenie można oddać również do punktu zbiórki surowców wtórnych, który przeprowadzi utylizację zgodnie z krajowymi przepisami o odpadach i wykorzystaniu surowców wtórnych. Nie dotyczy to osprzętu należącego do wyposażenia urządzenia i środków pomocniczych niezawierających elementów elektrycznych.

## DEKLARACJA ZGODNOŚCI WE

- patrz Instrukcja montażu

## GWARANCJA

Ewentualne błędy materiałowe oraz produkcyjne w urządzeniu usuwamy zgodnie z naszym wyborem poprzez naprawę lub dostawę zastępczą przed ustawowo określonym terminem upływu prawa do dochodzenia roszczeń z tytułu wad. Termin upływu reguluje każdorazowo prawo obowiązujące w kraju, w którym urządzenie zostało zakupione.

Nasze zobowiązanie gwarancyjne obowiązuje ty- Gwarancja wygasa w przypadku:

- prawidłowego obchodzenia się z urządzeniem,
- podjęcia prób napraw urządzenia
- przestrzegania instrukcji obsługi
- dokonania zmian technicznych w urządzeniu
- stosowania oryginalnych części zamiennych
- zastosowania niezgodnego z przeznaczeniem (np. w ramach działalności gospodarczej lub komunalnej).

Z gwarancji wyłączone są:

- uszkodzenia lakieru spowodowane normalnym zużyciem,
- części ulegające zużyciu, które w karcie części zamiennych zamieszczone są w ramce [xxx xxx (x)]
- silniki spalinowe – dla nich obowiązują oddzielne przepisy gwarancyjne danego producenta silnika.

Okres gwarancji rozpoczyna się od dnia zakupu przez pierwszego odbiorcę. W tym przypadku obowiązuje data na oryginalnym dowodzie zakupu. W przypadku dochodzenia roszczeń gwarancyjnych należy zwrócić się z tym oświadczeniem gwarancyjnym oraz paragonem potwierdzającym zakup urządzenia do sprzedawcy, u którego urządzenie zostało zakupione lub do najbliższego autoryzowanego punktu obsługi klienta. Niniejsze zobowiązanie gwarancyjne nie narusza prawa kupującego do dochodzenia roszczeń u sprzedawcy z tytułu wad.

## PŘEKLAD ORIGINÁLNÍHO NÁVODU K POUŽITÍ

### Obsah

K této příručce.....	102
Popis výrobku.....	102
Bezpečnostní upozornění.....	104
Montáž.....	105
Obsluha.....	105
Pracovní pokyn.....	106
Uložení.....	107
Opravy.....	108
Péče a údržba.....	108
Pomoc při poruchách.....	109
Likvidace.....	110
Prohlášení o shodě ES.....	110
Záruka.....	110

### K TÉTO PŘÍRUČCE

- Před uvedením do provozu si přečtete tuto dokumentaci. To je předpokladem bezpečné práce a bezporuchové manipulace.
- Dodržujte bezpečnostní a výstražné pokyny z této dokumentace a na zařízení.
- Tato dokumentace je trvalou součástí popsaného výrobku a v případě jeho prodeje by měla být předána kupujícímu.

### Vysvětlivky k symbolům



#### POZOR!

Přesné dodržování těchto výstražných upozornění zabraňuje škodám na zdraví osob a / nebo věcným škodám.



Speciální upozornění pro snadnější pochopení a manipulaci s přístrojem.

### POPIS VÝROBKU

V této dokumentaci jsou popsány elektrické travní sekačky se sběrným košem. Některé modely jsou navíc vhodné pro mulčování.

Identifikujte svůj model pomocí vyobrazení výrobku a popisu různých funkcí.

#### Použití v souladu s určením

Tento přístroj je určen pro sekání trávníku v soukromém sektoru a lze jej používat pouze na suché trávě.

Jakékoliv jiné použití nad tento rámec se považuje za použití v rozporu s určením.

#### Možné chybné použití

- Toto zařízení není vhodné k použití na veřejných prostranstvích, v parcích, na sportovištích a také v zemědělství a lesnictví.
- Bezpečnostní zařízení se nesmí demontovat nebo přemontovat.
- Nepoužívejte přístroj za deště nebo na mokré trávě.
- Přístroj se nesmí používat ke komerčním účelům.

#### Bezpečnostní a ochranná zařízení



#### POZOR!

#### Nebezpečí poranění!

Bezpečnostní a ochranná zařízení nesmí být zrušena.

#### Bezpečnostní prvek / bezpečnostní rukojeť

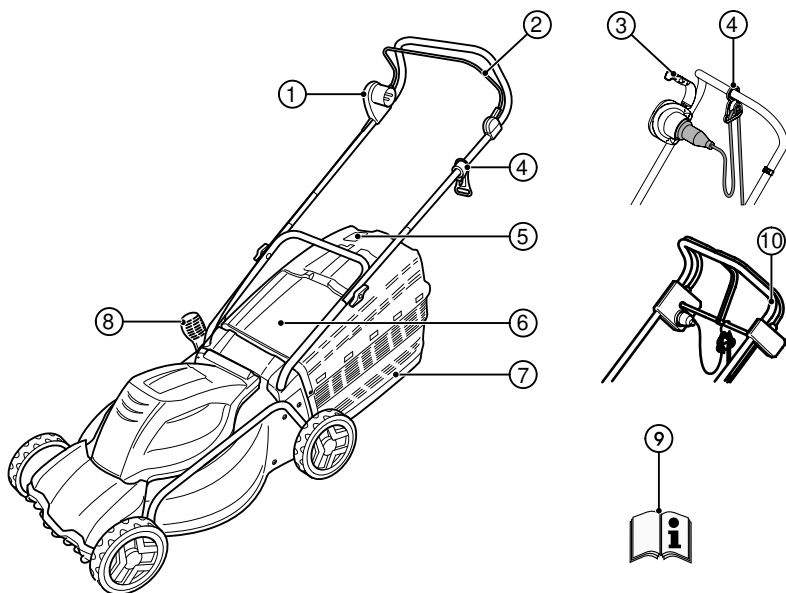
Podle provedení je přístroj vybaven bezpečnostním prvkem nebo bezpečnostní rukojetí. V okamžiku hrozícího nebezpečí stačí jednoduše pustit. Motor a nůž se zastaví.

#### Odrážecí kryt

Odrážecí kryt chrání před vymřšťovanými předměty.

## TECHNICKÉ ÚDAJE

## Přehled výrobku









1	Kombinace spínač - zástrčka*	6	Deflektor
2	Bezpečnostní prvek*	7	Sběrný koš
3	Bezpečnostní rukojeť*	8	Nastavení výšky sekání*
4	Odlehčení kabelu v tahu	9	Návod k provozu
5	Ukazatel stavu naplnění	10	Pohon kol

\* podle provedení

## Symboly na přístroji

	Pozor! Obzvláštní opatrnost při manipulaci!
	Před uvedením do provozu si přečtěte návod k použití!
	Pozor! Ruce a nohy udržujte z dosahu žacího ústrojí!

	Pozor! Ostré nože!
	Pozor! Udržujte napájecí vedení z dosahu nože!
	Pozor! V ohrožené oblasti se nesmí zdržovat cizí osoby!

	Při pracích na údržbě nebo poškození kabelu vždy přístroj odpojte od sítě!
	Nesahejte do oblasti žacího ústrojí!
	Udržujte odstup od ohrožené oblasti!
	Udržujte odstup od napájecího vedení!
	Udržujte napájecí vedení z dosahu nože!
	Symbol platí pro benzínové travní sekačky!

## BEZPEČNOSTNÍ UPOZORNĚNÍ

Řidič stroje nebo uživatel je odpovědný za nehody, kterých jsou účastny jiné osoby nebo jejich majetek.



### POZOR!

Používejte přístroj jen v technicky bezvadném stavu!



### POZOR!

#### Nebezpečí poranění!

Bezpečnostní a ochranná zařízení nesmí být zrušena.

## Bezpečnost elektrických součástí



### POZOR!

#### Nebezpečí při dotyku dílů vedoucích napětí!

Pokud byl poškozen prodlužovací kabel, okamžitě vytáhněte zástrčku ze zásuvky!

Doporučujeme připojení přes FI ochranný spínač s jmenovitým chybným proudem < 30 mA.

- Poškozené nebo lámavé prodlužovací kabely se nesmí používat.
  - Před každým uvedením do provozu zkontrolujte stav vašeho prodlužovacího kabelu.
- Pro prodlužovací kabel používejte vždy speciální odlehčení kabelu v tahu.
- Udržujte kabel z dosahu oblasti sekání a vždy směrem od přístroje.
- Nikdy nepřejíždějte sekačkou přes prodlužovací kabel.
- Chraňte přístroj před vodou a vlhkostí.

## Bezpečnostní upozornění pro obsluhu



### POZOR!

#### Nebezpečí poranění!

Otáčení žacích nožů trvá ještě i po vypnutí motoru!

- Děti a osoby, které neznají návod k použití, nesmí přístroj používat, ani provádět údržbu nebo čištění.
- Osoby se sníženými fyzickými, motorickými nebo duševními schopnostmi nebo osoby s nedostatečnými znalostmi a zkušenostmi nesmí přístroj používat, vyjma případů, kdy jsou pod dozorem nebo vedením odpovědné osoby.
- Ušchovejte návod k použití k pozdějšímu nahlédnutí.
- Nikdy nesekejte, pokud jsou v blízkosti jiné osoby a především děti a domácí zvířata.
- Nenoste volné oblečení s visícími šňůrami nebo opasky.
- Opatřené nebo poškozené informační štítky musí být vyměněny.
- Zastavte žací nůž:
  - při naklopení sekačky
  - při transportu přes jiné plochy než trávník
  - při transportu mezi dvěma sekanými plochami
- u sekaček s poškozenými ochrannými zařízeními a mřížemi nebo demontovanými ochrannými zařízeními, např. deflektory a/ nebo sběrnými koši.
- Při spouštění motoru se sekačka nesmí naklánět, kromě případů, kde je nutné ji při procesu spouštění nadzvednout. V tomto případě ji nakloňte pouze tolik, kolik je bezpodmínečně nutné a tak, aby byla nadzvednutá strana odvrácena od uživatele.



- Nespouštějte motor, pokud stojíte před kanálem výhozu.
- Spouštějte nebo aktivujte spouštěcí spínač opatrně, podle pokynů výrobce.
- Dodržujte místní předpisy o minimálním věku obsluhující osoby.
- Nepoužívejte přístroj pod vlivem alkoholu, drog nebo léků.
- Před každým použitím zkontrolujte přístroj na poškození, poškozené nebo opotřebované díly vyměňte.
- Odstraňte cizí tělesa z pracovní oblasti.
- Udržujte napájecí vedení z dosahu pracovní oblasti.
- Noste vhodný pracovní oděv:
  - dlouhé kalhoty
  - pevnou a protiskluzovou obuv
- Při práci dbejte na dobrou stabilitu.
- V ohrožené oblasti se nesmí zdržovat cizí osoby.
- Udržujte tělo, končetiny a oblečení z dosahu žacího ústrojí.
- Pracujte jen za dostatečného denního světla nebo umělého osvětlení.
- Odpojte zástrčku ze zásuvky a vyčkejte na zastavení přístroje:
  - vždy když opouštíte sekačku
  - než budete sekačku kontrolovat, čistit nebo na ní provádět jiné práce
  - po výskytu poruch a nezvyklých vibracích přístroje
  - před uvolňováním zablokování
  - před odstraňováním ucpání
  - po kontaktu s cizími tělesy



Po kontaktu s cizími tělesy prohlédněte sekačku na výskyt poškození. Před opětovným spuštěním a prací se sekačkou proveďte nutné opravy.

- Pokud sekačka začne nezvykle silně vibrovat, je nutná okamžitá kontrola:
  - prohlédněte na výskyt poškození
  - proveďte nutné opravy poškozených dílů
  - pevně dotáhněte všechny matice a šrouby
- Dbejte obzvláštní opatrnosti při otáčení a přitahování sekačky.
- Nesekejte přes překážky (např. větve, kořeny).

- Zbytky trávy odstraňujte pouze při vypnutém motoru.
- Přístroj nikdy nezvedejte nebo nepřenášejte s běžícím motorem.
- Přístroj připravený k provozu nenechávejte bez dohledu.



Při nepříznivých podmínkách v síti může dojít během procesu zapínání ke krátkodobým poklesům napětí, které mohou ovlivnit ostatní přístroje (např. zablikání světlá).

Při impedancích sítě  $Z_{max} < 0,286 \Omega$  není třeba se takovýchto poruch obávat.

## MONTÁŽ

Dodržte přiložený návod k montáži.



### POZOR!

Přístroj se smí provozovat až po úplném smontování.

## OBSLUHA

### Nastavení výšky sekání



### UPOZORNĚNÍ!

#### Nebezpečí poranění!

Výšku sekání nastavujte pouze při vypnutém motoru a zastaveném žacím noži!



Nastavte vždy všechna kola na stejnou výšku sekání.

Nastavení výšky sekání závisí na modelu.

### Nastavení os nebo centrální nastavení



Nastavte vždy obě osy na stejnou výšku sekání.

1. Páku pro odblokování zatlačte ke straně a podržte. (1)
  - Pro kratší trávu posuňte páku směrem k přednímu kolu.
  - Pro delší trávu posuňte páku směrem k zadnímu kolu.
2. Páku nechejte zaaretovat.

## Rychlé nastavení jednotlivých kol



Nastavte vždy obě osy na stejnou výšku sekání.

1. Páku pro odblokování zatlačte ke straně a podržte. (1b, 1c)
  - Pro kratší trávu posuňte páku směrem k přednímu kolu.
  - Pro delší trávu posuňte páku směrem k zadnímu kolu.
2. Páku nechejte zaaretovat.

## Nastavení jednotlivých kol

1. Uvolněte kolový šroub. (1d)
2. Kolový šroub zaveďte do otvoru pro požadovanou výšku sekání.
3. Utáhněte kolový šroub.
4. Dodržte stejnou polohu otvoru u všech kol.

## Nastavení pracovní výšky (volitelná funkce)

### Nastavení pomoci tlačítek

1. Podržte obě tlačítka na horním držadle stisknutá a nastavte požadovanou polohu. (5)
2. Tlačítka pusťte, horní držadlo se zaaretuje.

### Nastavení pomoci upínek

1. Podržte horní držadlo a uvolněte obě upínky. (5)
2. Uvedte horní držadlo do požadované polohy a upínky zavřete.

## Upevnění sběrného koše



### POZOR!

#### Nebezpečí poranění!

Sběrný koš odebírejte nebo připevňujte pouze při vypnutém motoru a zastaveném žací noži.

1. Nazdvihněte deflektor a zavěste sběrný koš do držáků.

## Ukazatel stavu naplnění (volitelná funkce)

Ukazatel stavu naplnění je při sekání tlačěn nahoru proudem vzduchu (2a). Pokud je sběrný koš plný, přiléhá ukazatel stavu naplnění ke koši (2b). Sběrný koš je nutné vyprázdnit.

## Vyprazdňování sběrného koše

1. Nazdvihněte deflektor. (3)
2. Vyvěste sběrný koš z držáků a vytáhněte směrem dozadu.
3. Vyprázdněte sběrný koš.

4. Nazdvihněte deflektor a sběrný koš opět zavěste do držáků.

## Provedení připojení do sítě

1. Zasuňte síťovou zástrčku přívodního vedení přístroje do kombinace spínače a zástrčky. (6)
2. Zajistěte napájecí vedení přístroje odlehčením kabelu v tahu. (7)



Smyčka síťového kabelu musí být tak dlouhá, aby odlehčení kabelu v tahu mohlo klouzat z jedné strany na druhou.

## Zapnutí motoru

Sekačku spouštějte pouze na rovném povrchu, nespouštějte ve vysoké trávě. Povrch musí být zbaven cizích těles, např. kamenů. Sekačku za účelem spuštění nenadzvedávejte nebo nenaklánejte.

1. Spouštěcí tlačítko kombinace spínače a zástrčky podržte stisknuté. (8, 8a, 8b, 8c)
2. Přitáhněte bezpečnostní prvek/ rukojeť k tyči držadla a přidržte. (8, 8a, 8b, 8c)
3. Pusťte spouštěcí tlačítko.

## Vypnutí motoru

1. Pusťte bezpečnostní prvek.
2. Vyčkejte, než se zastaví žací nože.

## Pohon kol (volitelná funkce)



### POZOR!

Pohon zapínajte pouze při spuštěném motoru.

## Zapnutí pohonu kol

1. Spouštěcí prvek pohonu přitlačte k hornímu držadlu a podržte - spouštěcí prvek pohonu se nearetuje. (9)
  - Pohon kol je zapnut.

## Vypnutí pohonu kol

1. Pusťte spouštěcí prvek pohonu kol. (9)
  - Pohon kol je vypnut.

## PRACOVNÍ POKYN



Dodržujte místní předpisy o provozování travních sekaček.

- Před sekáním odstraňte ze sekané plochy všechna cizí tělesa

- V ohrožené oblasti se nesmí zdržovat cizí osoby.
- Sekejte pouze za dobré viditelnosti
- Přístroj vedte pouze krokem.
- Sekejte pouze s ostrými žacími noži
- Nesekejte přes překážky (např. větve, kořeny).
- Při sekání ve svahu sekejte vždy po vrstevnici (příčně ke svahu). Travní sekačku nepoužívejte směrem dolů ze svahu nebo nahoru do svahu a na svazích se sklonem vyšším než 20°.
- Dbejte zvýšené pozornosti při změně směru sekání ve svahu.

### Tipy k sekání

- Začněte se sekáním co nejbližší zásuvce.
- Prodlužovací kabel vedte vždy po již posekané ploše.
- Výška sekání by měla být vždy rovnoměrně 3-5 cm, nesekejte více než polovinu výšky trávy.
- Travní sekačku nepřetěžujte! Pokud znatelně klesá počet otáček v důsledku dlouhé, těžké trávy, zvýšte výšku sekání a sekejte vícekrát.
- Sekejte v ranních hodinách nebo pozdním odpolední, aby nedocházelo k vysychání čerstvě posekané trávy.
- V době silného růstu sekejte dvakrát týdně. Při nedostatku vláhy odpovídajícím způsobem méně.

### Mulčování s mulčovacími klíny (volitelná funkce)

Při mulčování se posekaná tráva nesbírá, ale zůstane na trávníku. Mulč chrání půdu před vysycháním a zásobuje ji živinami. Nejlepších výsledků dosáhnete pravidelným následným posekáním o cca 2 cm. Pouze mladá tráva s měkkým pletivem rychle hnije.

- Výška trávy před mulčováním: maximálně 8 cm
- Výška trávy po mulčování: minimálně 4 cm



Přízpusobte rychlost chůze mulčování, nechodte příliš rychle.

### Nasazení mulčovacího klínu



#### POZOR!

#### Nebezpečí poranění rotujícími díly!

Mulčovací klín nasazujte nebo odebírejte pouze při vypnutém motoru a zastaveném žacím noži!

1. Odeberte sběrný koš. (3)
2. Nadzdvihněte deflektor a nasadte mulčovací klín do kanálu výhozu. (4a)
  - Mulčovací klín se musí slyšitelně zaaretovat.



Pokud se mulčovací klín nezaaretuje, může se poškodit mulčovací klín a žací nože.

### Odebrání mulčovacího klínu

1. Nadzdvihněte deflektor. (4b-1)
2. Uvolněte západku na mulčovacím klínu. (4b-2)
3. Vytáhněte mulčovací klín.

### Pohon kol (volitelná funkce)

#### Nastavení bowdenového lanka

Pokud již při běhícím motoru nelze zapnout nebo vypnout pohon pojezdu, je třeba nastavit příslušné bowdenové lanko.



#### POZOR!

#### Nebezpečí poranění!

Bowdenové lanko nastavujte pouze tehdy, je-li motor vypnutý.

1. Otočte nastavovacím dílem na bowdenovém lanku ve směru šipky.
2. Pro kontrolu nastavení spusťte motor a zapněte pohon pojezdu.
3. Pokud pohon kol stále ještě nefunguje, dopravte sekačku do servisu nebo autorizovaného specializovaného podniku.

### Naolejování hnacího pastorku

- Naolejujte čas od času hnací pastorek na převodovém hřídeli olejovým postřikem.



Převod pohonu kol je bezúdržbový.

### ULOŽENÍ

- Přístroj skladujte vždy s vytaženou síťovou zástrčkou.

- Pro šetření místem při skladování sklopte horní držadlo.
- Skladujte přístroj v suchu na místě nepřístupném dětem a nepovolaným osobám.

## OPRAVY

- Práce na opravách smí provádět pouze servisní místa společnosti AL-KO nebo autorizované specializované podniky.
- Pro zabránění nevyváženostem smějí být žací nástroje a upevňovací čepy vyměňovány pouze jako celá sada.

## PÉČE A ÚDRŽBA



### POZOR!

#### Nebezpečí poranění!

- Před všemi pracemi na údržbě a ošetřování vytáhněte zástrčku ze zásuvky!
- Při pracích na ošetřování a údržbě na žacích nástrojích vždy noste pracovní rukavice!
- Nevyvážené žací nože vedou k silným vibracím a k poškození travní sekačky.

- Sběrný koš pravidelně kontrolujte na správnou funkci a opotřebení.
- Po sekání trávy přístroj důkladně vyčistěte kartáčem nebo hadrem. Neodstraněné nečistoty na spodní straně přístroje mohou negativně ovlivnit funkci.
- Přístroj neostřikujte vodou! Zateklá voda může zničit kombinaci spínače a zástrčky i elektromotor.
- Kontrolujte pravidelně žací nože na poškození. Tupé nebo poškozené žací nože nechejte nabrousit nebo vyměnit pouze na servisních místech společnosti AL-KO nebo v autorizovaném, specializovaném podniku. Nově nabroušené nože je nutné vyvážit.
- Uťahovací moment šroubu nože je 15 Nm +5

- Dbejte na to, aby byly všechny matice, čepy a šrouby pevně dotaženy a přístroj byl v bezpečném provozním stavu.
- Nezapomeňte, že u přístrojů s více žacími noži může pohyb jednoho nože vést k otáčení ostatních nožů.
- Při nastavování stroje dbejte na to, aby se mezi žací nože a nepohyblivé díly nezaklínily žádné části těla.
- Než přístroj uskladníte, nechejte vychladnout motor.
- Při údržbě žacích nožů dbejte na to, že i poté, když je odpojený zdroj elektrické energie, se mohou nože pohybovat.
- Používejte výlučně originální náhradní díly a příslušenství.



### POZOR!

Nože a hřídel motoru se nesmí při poškození rovnat!



### UPOZORNĚNÍ!

#### Nebezpečí poranění!

Po pětinasobném uvolnění šroubu nože je nutné jej vyměnit za nový originální šroub nože.



Po pracích na údržbě izolovaných míst (např. výměna žacích nožů) proveďte bezpečnostní zkoušku izolace podle směrnice VDE 701.

Odborná kontrola je nutná:

- po najetí na překážku
- při okamžitém zastavení motoru
- při ohnutém žacím noži
- při ohnutém hřídeli motoru

## POMOC PŘI PORUCHÁCH

**POZOR!****Nebezpečí poranění!**

- Před všemi pracemi na údržbě a ošetřování vytáhněte zástrčku ze zásuvky!
- Vyčkejte, než se zastaví žací nože!!

Poruchy při provozu	Možná příčina	Řešení
Motor neběží	Není napájení elektrickou energií	Zkontrolujte domovní pojistky / prodlužovací kabel
	Závada kabelu přístroje	Vyhleďte servisní místo společnosti AL-KO / autorizovaný specializovaný podnik
	Žací nůž zablokovaný	Pozor! Nikdy neprovádějte práce na údržbě nože bez pracovních rukavic! <ul style="list-style-type: none"> <li>■ Vyčistěte kanál výhozu / vnitřek spodní části sekačky, žací nože se musí volně otáčet</li> <li>■ Sekačku spusťte na nízké trávě, upravte výšku sekání</li> </ul>
Výkon motoru klesá	Příliš mnoho trávy v kanálu výhozu	Vyčistěte kanál výhozu / vnitřek spodní části sekačky Upravte výšku sekání
	Nože jsou tupé	Nechejte nože nabrousit na servisním místě společnosti AL-KO
Sběrný koš se nenaplní dotečně.	Tráva je mokrá	Nechejte trávu vyschnout
	Sběrný koš je ucpan	Vyčistěte mříž sběrného koše
	Příliš mnoho trávy v kanálu výhozu nebo ve vnitřku spodní části sekačky	Vyčistěte kanál výhozu / vnitřek spodní části sekačky. Upravte výšku sekání
	Žací nože jsou tupé	Nechejte nože nabrousit na servisním místě společnosti AL-KO
Nefunguje pohon kol		Upravte nastavení bowdenového lanka Závada klínového řemene Vyhleďte zákaznický servis Odstraňte nečistoty z pohonu kol, ozubeného řemene a převodů. Naolejujte volnoběh (hnací pastorek na převodovém hřídeli) olejovým postřikem.



V případě poruch, které nejsou v této tabulce uvedeny nebo je nemůžete odstranit sami, se prosím obraťte na náš příslušný zákaznický servis.

- Odborná kontrola je vždy nutná:
  - po najetí na překážku
  - při náhlém zastavení motoru
  - při poškození převodů
  - při závadě klínového řemene
  - při ohnutém noži
  - při ohnutém hřídeli motoru

## LIKVIDACE



**Vysloužilé přístroje, baterie nebo akumulátory nelikvidujte s domovním odpadem!**

Obal, přístroj a příslušenství jsou vyrobeny z recyklovatelného materiálu a likvidují se odpovídajícím způsobem.

Podle evropské směrnice 2002/96/ES o odpadních elektrických a elektronických zařízeních a její zavedení do národní legislativy musí být vysloužilé elektrické přístroje shromažďovány odděleně a předány k ekologické recyklaci.

Alternativa recyklace k požadavku na zpětné vrácení:

Vlastník elektrického přístroje je namísto zpětného vrácení povinen součinností při jiné alternativě odborné recyklace v případě zániku vlastnictví. Vysloužilý přístroj lze také zanechat na sběrném místě, které provede likvidaci ve smyslu národní legislativy o recyklaci a odpadních zařízeních. Nevztahuje se na příslušenství a pomůcky bez elektronických součástí.

## PROHLÁŠENÍ O SHODĚ ES

- viz Návod k montáži

## ZÁRUKA

Případné materiálové nebo výrobní vady na přístroji odstraníme během zákonné promlčecí lhůty pro nároky na odstranění vad podle naší volby opravou nebo dodáním náhradního výrobku. Promlčecí lhůta je určena právem dané země, ve které byl přístroj zakoupen.

Náš příslib záruky platí jen v případě:

- řádné manipulace s přístrojem
- dodržování návodu k obsluze
- použití originálních náhradních dílů

Záruka zaniká v případě:

- pokusů o opravu přístroje
- technických úprav přístroje
- použití v rozporu s určením (např. komerčního nebo komunálního použití)

Ze záruky jsou vyloučeny:

- poškození nátěru způsobená běžným opotřebením
- díly podléhající opotřebením, které jsou označeny na seznamu náhradních dílů orámováním [xxx xxx (x)]
- Spalovací motory – pro ty platí vlastní záruční ustanovení příslušného výrobce motoru

Záruční doba počíná běžet dnem nákupu koncovým odběratelem. Určující je datum na originálním dokladu o koupi. V případě uplatnění záruky se prosím obraťte s tímto prohlášením o záruce a dokladem o koupi na svého prodejce nebo nejbližší autorizovaný zákaznický servis. Tímto příslibem záruky zůstávají zákonné nároky kupujícího na odstranění vady vůči prodávajícímu nedotčeny.

**PREKLAD ORIGINÁLNEHO NÁVODU NA POUŽITIE****Obsah**

O tomto návode.....	111
Popis výrobku.....	111
Bezpečnostné pokyny.....	113
Montáž.....	114
Obsluha.....	114
Pracovný pokyn.....	116
Skladovanie.....	117
Opravy.....	117
Údržba a ošetrovanie.....	117
Pomoc pri poruchách.....	119
Likvidácia.....	120
ES vyhlásenie o zhode.....	120
Záruka.....	120

**O TOMTO NÁVODE**

- Pred uvedením do prevádzky prečítajte túto dokumentáciu. Toto je predpokladom pre bezpečnú prácu a manipuláciu bez porúch.
- Dodržiavajte bezpečnostné a výstražné pokyny uvedené v tejto dokumentácii a na prístroji.
- Táto dokumentácia je trvalou súčasťou opísaného výrobku a pri predaji sa má odovzdať kupujúcemu spolu s výrobkom.

**Vysvetlenie značiek****POZOR!**

Presným dodržiavaním týchto výstražných pokynov môžete zabrániť ublíženiu na zdraví a/ alebo vecným škodám.



Špeciálne pokyny pre lepšiu zrozumiteľnosť a manipuláciu.

**POPIS VÝROBKU**

V tejto dokumentácii sú popísané elektrické kosačky na trávu so zberným boxom na trávu. Niektoré modely sú okrem toho vhodné na mulčovanie.

Identifikujte váš model na základe obrázkov výrobku a popisu rôzneho príslušenstva.

**Použitie v súlade s určením**

Tento prístroj je určený na kosenie trávnikov v súkromnom vlastníctve a smie sa používať výlučne na suchých trávnikoch.

Iné použitie nad tento rámec sa považuje za použitie v rozpore s účelom.

**Možné chybné použitie**

- Tento prístroj nie je vhodný na používanie na verejných priestranstvách, v parkoch, na športoviskách a ani v poľnohospodárstve a lesníctve.
- Bezpečnostné prvky nie je dovolené demontovať alebo premošťovať.
- Prístroj nepoužívajte počas dažďa ani na mokrom trávniku.
- Prístroj sa nesmie prevádzkovať na priemyselné účely.

**Bezpečnostné a ochranné zariadenia****POZOR!****Nebezpečenstvo poranenia!**

Bezpečnostné a ochranné zariadenia sa nesmú vypínať.

**Bezpečnostný strmeň/bezpečnostná rukoväť**

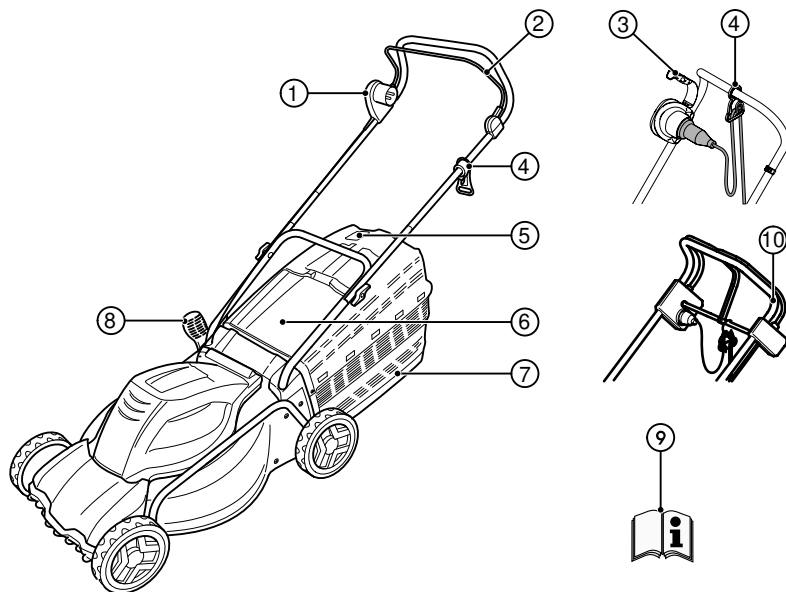
V závislosti od vyhotovenia je prístroj vybavený bezpečnostným držadlom alebo bezpečnostnou rukoväťou. V prípade nebezpečenstva stačí pusťiť tento prvok. Motor a žací nôž sa zastavia.

**Nárazová klapka**

Nárazová klapka chráni pred odlietavajúcimi časťami.

## TECHNICKÉ ÚDAJE

### Prehľad produktu



1	Kombinácia spínača a konektora*	6	Ochranný sklopný kryt
2	Bezpečnostný strmeň*	7	Zberný box na trávu
3	Bezpečnostná rukoväť*	8	Prestavenie výšky pokosu*
4	Odfahčenie ťahu kábla	9	Návod na obsluhu
5	Ukazovateľ stavu naplnenia	10	Pohon kolies*







\* v závislosti od vyhotovenia

### Symbyly na prístroji

	Pozor! Vyžaduje sa mimoriadna opatrosť pri manipulácii!
	Pred uvedením do prevádzky si prečítajte návod na používanie!
	Pozor! Ruky a nohy držte mimo dosahu rezačieho mechanizmu!

	Pozor! Ostré žacie nože!
	Pozor! Napájacie vedenie držte mimo dosahu žacieho noža!
	Pozor! Dbajte na to, aby sa tretie osoby nachádzali mimo nebezpečnej oblasti!



	Pred vykonávaním údržby alebo v prípade poškodeného kábla odpojte prístroj zo siete!
	Nesiahajte do rezacieho mechanizmu!
	Udržiavajte odstup od nebezpečnej oblasti!
	Udržiavajte odstup od napájacieho vedenia!
	Napájacie vedenie držte mimo dosahu žacieho noža!
	Symbol platí iba pre benzínové kosačky na trávu!

## BEZPEČNOSTNÉ POKYNY

Osoba, ktorá obsluhuje a používa stroj, zodpovedá za úrazy spôsobené iným osobám a za poškodenie cudzieho majetku.



### POZOR!

Prístroj používajte iba v technicky bezchybnom stave!



### POZOR!

#### Nebezpečenstvo poranenia!

Bezpečnostné a ochranné zariadenia sa nesmú vypínať.

## Bezpečnosť elektrických súčastí



### POZOR!

#### Nebezpečenstvo v prípade kontaktu s dielmi pod napätím!

Ak dôjde k poškodeniu predlžovacieho kábla, zástrčku okamžite vyťahnite z napájacej siete!

Odporúčame zapojenie s použitím ochranného spínača FI s menovitým chybovým prúdom < 30 mA!

- Napätie domácej siete sa musí zhodovať s údajmi o sieťovom napätí, ktoré sú uvedené v technických údajoch. Nepoužívajte žiadne iné napájacie napätie.

- Používajte výlučne predlžovacie káble, ktoré sú určené na použitie v exteriéroch – minimálny prierez 1,5 mm<sup>2</sup>. Káblové bubny vždy úplne odviňte.
- Poškodené alebo prelomené predlžovacie káble sa nesmú používať.
  - Pred každým uvedením do prevádzky skontrolujte stav predlžovacieho kábla.
- Vždy používajte špeciálne prvky na odľahčenie ťahu kábla určené pre predlžovací kábel.
- Kábel držte mimo oblasti kosenia a vždy ho vedzte v dostatočnej vzdialenosti od stroja.
- Kosačkou na trávu nikdy nejazdite po predlžovacom kábli.
- Prístroj chráňte pred mokrom a vlhkosťou.

## Bezpečnostné pokyny k obsluhu



### POZOR!

#### Nebezpečenstvo poranenia!

Žacie nože sa ešte nejaký čas otáčajú aj po vypnutí motora!

- Deti a osoby, ktoré sa neoboznámili s obsahom tohto návodu na používanie, nesmú prístroj používať, vykonávať na ňom údržbu alebo ho čistiť.
- Osoby so zníženými fyzickými, zmyslovými alebo duševnými schopnosťami či osoby s nedostatočnými vedomosťami alebo skúsenosťami nesmú používať prístroj, ak nie sú pod dohľadom a vedením osoby, ktorá je za nich zodpovedná.
- Návod na používanie si uschovajte na neskôršie nazretie.
- Nikdy nekoste, ak sa v blízkosti nachádzajú osoby, predovšetkým deti, prípadne zvieratá.
- Nenoste voľný odev, z ktorého visia šnúrky alebo pásy.
- Opotrebované alebo poškodené štítky s upozorneniami je potrebné vymeniť.
- Zastavte žací nôž, ak nastane niektorá z nasledujúcich situácií:
  - v prípade preklopenia kosačky na trávu,
  - počas prejazdu cez iné než trávnaté povrchy,
  - počas prejazdu medzi dvoma plochami, ktoré sa majú pokosiť,
- ochranné prvky – napr. ochranné plechy a/alebo zariadenia na zber trávy – a ochranné mriežky kosačky na trávu sú poškodené alebo nie sú namontované.

- Počas štartovania alebo spúšťania motora nesmie dôjsť k naklápaniu kosačky na trávu. Výnimku predstavujú situácie, keď je potrebné nadvihnúť kosačku na trávu. V tom prípade naklápajte kosačku na trávu iba v nevyhnutnom rozsahu a takým spôsobom, aby strana odvrátená od používateľa smerovala nahor.
- Neštartujte motor, ak stojíte pred kanálom odhadzovača.
- Počas štartovania lebo stláčania spúšťacieho spínača postupujte opatrne a v súlade s pokynmi od výrobcu.
- Dodržiavajte miestne predpisy týkajúce sa minimálneho veku používateľov.
- Prístroj neobsluhujte pod vplyvom alkoholu, drog alebo liekov.
- Pred každým použitím skontrolujte prístroj na prípadné poškodenia, poškodené alebo opotrebované diely vymeňte.
- Z pracovnej oblasti odstráňte cudzie telesá.
- Napájacie vedenia držte mimo pracovnej oblasti.
- Noste vhodný pracovný odev:
  - dlhé nohavice,
  - pevná a protišmyková obuv.
- Počas práce zaujmite bezpečný postoj.
- Dbajte na to, aby sa tretie osoby nachádzali mimo nebezpečnej oblasti.
- Telo, končatiny a odev držte mimo dosahu rezačieho mechanizmu.
- Pracujte iba pri dostatočnom dennom svetle alebo umelom osvetlení.
- Zástrčku vždy odpojte z napájacej siete a vyčkajte, kým prístroj úplne nezastane:
  - keď nechávate kosačku na trávu bez dozoru,
  - pred kontrolovaním a čistením kosačky na trávu a pred začatím vykonávania prác na nej,
  - v prípade výskytu porúch a nezvyčajného vibrovania prístroja,
  - pred uvoľňovaním blokovania,
  - pred odstraňovaním upchaní,
  - po kontakte s cudzími telesami.



Po kontakte s cudzími telesami skontrolujte, či na kosačke nie sú viditeľné známky poškodenia. Pred opätovným naštartovaním a používaním kosačky na trávu vykonajte potrebné opravy.

- Ak kosačka na trávu začne nezvyčajne intenzívne vibrovať, je potrebné vykonať okamžitú kontrolu:
  - skontrolujte, či nie sú viditeľné známky poškodenia,
  - vykonajte potrebné opravy poškodených dielov,
  - pevne dotiahnite všetky matice, čapy a skrutky.
- Obzvlášť opatrne postupujte pri otáčaní a priťahovaní kosačky na trávu.
- Nekoste ponad prekážky (napr. konáre, korene stromov).
- Pokosený materiál odstraňujte iba vtedy, keď je motor vypnutý.
- Prístroj nikdy nezdvíhajte ani neprenášajte, ak je motor zapnutý.
- Prístroj pripravený na prevádzku nenechávajte bez dozoru.



V prípade nepriaznivej konfigurácie napájacej siete môže počas zapínania prístroja dôjsť ku krátkodobým poklesom napätia, ktoré môžu mať vplyv na iné prístroje (napr. blikanie lampy).

U sietí s impedanciou  $Z_{max} < 0,286 \Omega$  sa takéto poruchy nezvyknú vyskytovať.

## MONTÁŽ

Dodržiavajte pokyny uvedené v priloženom návode na montáž.



### POZOR!

Prístroj sa smie používať až po úplnom zmontovaní.

## OBSLUHA

### Prestavenie výšky pokosu



### UPOZORNENIE!

#### Nebezpečenstvo poranenia!

Výšku pokosu nastavujte iba vtedy, keď je motor vypnutý a žací nôž je úplne nehybný!



Všetky kolieska vždy nastavte na rovnakú výšku pokosu. Prestavenie výšky pokosu závisí od modelu.

### Prestavenie osí alebo centrálne prestavenie



Obe osi vždy nastavte na rovnakú výšku pokosu.

- Na odblokovanie zatlačte páčku do strany a podržte ju. (1)
  - Na dosiahnutie kratšieho trávnikar posuňte páčku smerom k prednému kolesu.
  - Na dosiahnutie dlhšieho trávnikar posuňte páčku smerom k zadnému kolesu.
- Páčku nechajte zapadnúť na miesto.

### Rýchle prestavenie jednotlivých kolies



Obe osi vždy nastavte na rovnakú výšku pokosu.

- Na odblokovanie zatlačte páčku do strany a podržte ju. (1b, 1c)
  - Na dosiahnutie kratšieho trávnikar posuňte páčku smerom k prednému kolesu.
  - Na dosiahnutie dlhšieho trávnikar posuňte páčku smerom k zadnému kolesu.
- Páčku nechajte zapadnúť na miesto.

### Prestavenie jednotlivých kolies

- Uvoľnite skrutku kolesa. (1d)
- Skrutku kolesa zastrčte do otvoru podľa želannej výšky pokosu.
- Skrutku kolesa pevne dotiahnite.
- Dbajte na to, aby bol v prípade všetkých kolies použitý otvor v rovnakej výške.

### Nastavenie pracovnej výšky (voliteľné)

#### Prestavenie pomocou gombíka

- Stlačte a držte oba gombíky na hornom držadle a nastavte požadovanú polohu. (5)
- Pustite gombíky, aby horné držadlo zapadlo na miesto.

#### Prestavenie upnutia

- Držte horné držadlo a uvoľnite obe upnutia. (5)
- Horné držadlo presuňte do požadovanej polohy a zatvorte upnutia.

### Nasadenie zberného boxu na trávu



#### POZOR!

#### Nebezpečenstvo poranenia!

Zberný box na trávu vyberajte alebo nasadzujte iba vtedy, keď je motor vypnutý a žací nôž je úplne nehybný.

- Nadvihnite ochranný sklopný kryt a zberný box na trávu zaveste na držiaky.

#### Ukazovateľ stavu naplnenia (voliteľné)

Počas kosenia prúd vzduchu tlačí ukazovateľ naplnenia nahor (2a). Ak je zberný box na trávu plný, ukazovateľ stavu naplnenia spočíva na boxe (2b). Zberný box na trávu je potrebné vyprázdniť.

#### Vyprázdnenie zberného boxu na trávu

- Nadvihnite ochranný sklopný kryt. (3)
- Zberný box na trávu zveste a vyberte ho potiahnutím dozadu.
- Vyprázdnite zberný box na trávu.
- Nadvihnite ochranný sklopný kryt a zberný box na trávu znovu zaveste na držiaky.

#### Zapojenie do elektrickej siete

- Sieťový konektor napájacieho vedenia prístroja zastrčte do kombinácie spínača a konektora. (6)
- Napájacie vedenie prístroja zaistite odľahčením ťahu kábla. (7)



Slučka sieťového kábla musí byť taká dlhá, aby odľahčenie ťahu kábla mohlo kĺzať z jednej strany na druhú.

#### Zapnutie motora

Kosačku na trávu štartujte iba na rovnom podklade, nie vo vysokej tráve. Na podklade sa nesmú nachádzať žiadne cudzie telesá, napr. kamene. Kosačku na trávu počas štartovania nenadvihujte ani nenaklápajte.

- Stlačte a držte štartovací gombík kombinácie spínača a konektora. (8, 8a, 8b, 8c)
- Bezpečnostný strmeň/bezpečnostnú rukoväť potiahnite smerom k držadlu a držte. (8, 8a, 8b, 8c)
- Pustite štartovací gombík.

#### Vypnutie motora

- Pustite bezpečnostný strmeň/bezpečnostnú rukoväť.
- Vyčkajte, kým sa žací nôž úplne nezastaví.

## Pohon kolies (voliteľné)



### POZOR!

Prevodovku zapájajte iba vtedy, keď je naštartovaný motor.

## Zapnutie pohonu kolies

1. Spínací strmeň prevodovky zatlačte k hornému držadlu a držte – spínací strmeň prevodovky nezapadne na miesto. (9)
  - Pohon kolies sa zapne.

## Vypnutie pohonu kolies

1. Pustíte spínací strmeň prevodovky. (9)
  - Pohon kolies sa vypne.

## PRACOVNÝ POKYN



Dodržiavajte miestne predpisy týkajúce sa prevádzky kosačiek na trávu.

- Pred začatím kosenia odstráňte z plochy určenej na kosenie všetky cudzie telesá
- Dbajte na to, aby sa tretie osoby nachádzali mimo nebezpečnej oblasti.
- Koste iba pri dobrej viditeľnosti
- Prístroj vedte iba rýchlosťou chôdze.
- Koste iba s ostrým žacím nožom
- Nekoste ponad prekážky (napr. konáre, korene stromov).
- Pri kosení na svahoch vždy koste v priečnom smere k svahu. Kosačku na trávu nepoužívajte v smere hore alebo dolu svahom ani na svahoch so sklonom presahujúcim 20°
- Pri zmene smeru práce na svahoch dbajte na zvýšenú opatnosť

## Tipy ku koseniu

- Kosiť začnite čo možno najbližšie pri elektrickej zásuvke.
- Predlžovací kábel vždy vedte po už pokosenej ploche.
- Udržujte rovnomernú výšku pokosu 3 – 5 cm, nekoste viac než polovicu výšky trávniku!
- Kosačku na trávu nezaťažujte nadmerne! Ak v dlhej a hustej tráve znateľne poklesnú otáčky motora, zvýšte výšku pokosu a plochu pokoste na viackrát.
- Koste v skorých ranných hodinách alebo neskoro popoludní, aby ste čerstvo pokosený trávnik ochránili pred vysychaním.

- Počas období intenzívnejšieho rastu koste dvakrát týždenne. V období s nedostatkom zrážok zas frekvenciu kosenia obmedzte.

## Mulčovanie pomocou mulčovacej súpravy (voliteľné)

Pri mulčovaní sa pokosený materiál nezberia ale zostáva na trávniku. Mulč chráni pôdu pred vysušaním a dodáva jej živiny. Najlepšie výsledky možno dosiahnuť pravidelným zastreňovaním o približne 2 cm. Iba mladá tráva s mäkkým listovým pletivom kompostuje rýchlo.

- Výška trávy pred mulčovaním: maximálne 8 cm
- Výška trávy po mulčovaní: minimálne 4 cm



Rýchlosť chôdze prispôbte mulčovaniu, nekračajte príliš rýchlo.

## Nasadenie mulčovacej súpravy



### POZOR!

### Nebezpečenstvo poranenia rotujúcimi dielmi!

Mulčovaciu súpravu nasadzujte alebo odstraňujte iba vtedy, keď je motor vypnutý a žací nôž je úplne nehybný!

1. Odoberte zberný box na trávu. (3)
2. Nadvihnite ochranný sklopný kryt a mulčovaciu súpravu nasadte do kanála odhadzovača. (4a)
  - Mulčovacia súprava musí počutefne zapadnúť na miesto.



Ak mulčovacia súprava nezapadne na miesto, môže dôjsť k poškodeniu mulčovacej súpravy a žacieho noža.

## Odstránenie mulčovacej súpravy

1. Nadvihnite ochranný sklopný kryt. (4b-1)
2. Uvoľnite zaistenie na mulčovacej súprave. (4b-2)
3. Mulčovaciu súpravu vyťahnite von.

## Pohon kolies (voliteľné)

### Nastavenie bovdenového lanka

Ak motor beží no pohon kolies sa už nedá zapnúť ani vypnúť, je potrebné nastaviť príslušné bovdenové lanko.

**POZOR!****Nebezpečenstvo poranenia!**

Bovdenové lanko prestavujte iba vtedy, keď je motor vypnutý.

1. Prestavovací prvok na bovdenovom lanku potiahnite v smere šípky.
2. Na kontrolu nastavenia naštartujte motor a zapnite pohon kolies.
3. Ak pohon kolies stále nefunguje, kosačku na trávu odneste do najbližšieho servisu alebo do autorizovanej špecializovanej predajne.

**Naolejovanie hnacieho pastorka**

- Hnací pastorok na hnacom hriadelí občas naolejujte mazacím sprejom.



Prevodovka pohonu kolies je bezúdržbová.

**SKLADOVANIE**

- Prístroj vždy skladujte s odpojeným sieťovým konektorom.
- Úsporu miesta počas skladovania dosiahnete odklopením horného držadla.
- Prístroj skladujte na suchom mieste a mimo dosahu detí a nepovolných osôb.

**OPRAVY**

- Opravy smú zabezpečovať iba servisné miesta spoločnosti AL-KO a autorizované špecializované predajne.
- Z dôvodu predchádzania nevyváženosti sa rezné nástroje a upevňovacie čapy musia vymieňať ako celé súpravy.

**ÚDRŽBA A OŠETROVANIE****POZOR!****Nebezpečenstvo poranenia!**

- Pred začatím akýchkoľvek údržbových a ošetrovacích prác vždy odpojte sieťový konektor!
- Počas vykonávania údržbových a ošetrovacích prác na rezných nástrojoch vždy noste pracovné rukavice!
- Nevyvážené žacie nože vedú k silným vibráciám a poškodzujú kosačku na trávu.

- Zberné zariadenie na trávu pravidelne kontrolujte vzhľadom na funkčnosť a opotrebovanie.
- Po dokončení kosenia prístroj dôkladne očistite metličkou alebo handrou. Neodstránené nečistoty na spodnej strane prístroja môžu ovplyvniť funkčnosť.
- Prístroj neostrekujte vodou! Vnikajúca voda môže zničiť kombináciu spínača a konektora, ako aj elektromotor.
- Žací nôž pravidelne kontrolujte na prítomnosť poškodení. Tupé alebo poškodené žacie nože nechávajte brúsiť/vymieňať iba v servise spoločnosti AL-KO alebo v autorizovanej špecializovanej predajni. Dodatočne nabrúsené žacie nože musia byť vyvážené.
- Doťahovací moment skrutky noža je 15 Nm +5
- Dohľadnite na to, aby boli všetky matice, čapy a skrutky pevne dotiahnuté a aby bol prístroj v bezpečnom prevádzkovom stave.
- Majte na pamäti, že v prípade prístrojov s viacerými žacími nožmi môže otáčanie jedného žacieho noža viesť k otáčaniu ostatných žacích nožov.
- Počas nastavovania stroja dbajte na to, aby nedošlo k zovretiu žiadnych častí tela medzi žacími nožmi a pevne osadenými dielmi prístroja.
- Pred odstavením prístroja nechajte vychladnúť motor.
- Počas vykonávania údržby žacích nožov majte na pamäti, že sa žacie nože môžu pohybovať aj vtedy, keď je zdroj napätia vypnutý.
- Používajte výlučne originálne náhradné diely a príslušenstvo.

**POZOR!**

Poškodený nôž a hriadel' motora sa nesmú vyrovnávať!

**UPOZORNENIE!****Nebezpečenstvo poranenia!**

Po 5 uvoľneniach sa skrutka noža musí vymeniť za novú, originálnu skrutku noža!



Po vykonaní údržbových prác na izolovaných miestach (napr. výmena žacieho noža) je potrebné vykonať skúšku ochrannej izolácie podľa smernice VDE 701.

Odborná kontrola je potrebná:

- po nabehnutí na prekážku,
- v prípade okamžitého zastavenia motora,
- v prípade ohnutia žacieho noža,
- v prípade ohnutia hriadeľa motora.

## POMOC PRI PORUCHÁCH



### POZOR!

#### Nebezpečenstvo poranenia!

- Pred začatím akýchkoľvek údržbových a ošetrovacích prác vždy odpojte sieťový konektor!
- Vyčkajte, kým sa žací nôž úplne nezastaví!!

Porucha počas prevádzky	Možná príčina	Riešenie
Motor nebeží	Výpadok zásobovania prúdom	Skontrolujte domové poistky/predlžovací kábel
	Kábel prístroja je poškodený	Vyhľadajte servisné miesto spoločnosti AL-KO/autorizovanú špecializovanú predajňu
	Žací nôž je zablokovaný	<p>Pozor! Údržbové práce na noži nevykonávajte bez rukavíc!</p> <ul style="list-style-type: none"> <li>■ Vyčistíte kanál odhadzovača/kryt, žací nôž sa musí dať voľne otáčať</li> <li>■ Kosačku na trávu naštartujte na nízkej tráve, upravte výšku pokosu</li> </ul>
Výkon motora klesá	Príliš veľa trávy v kanáli odhadzovača	<p>Vyčistite kanál odhadzovača/kryt</p> <p>Upravte výšku pokosu</p>
	Nôž je tupý	Nôž nechajte nabrúsiť v servise spoločnosti AL-KO
Plnenie zberného boxu na trávu nie je dostatočné	Trávnik je vlhký	Trávnik nechajte vyschnúť
	Zberný box na trávu je upchatý	Vyčistite mriežku zberného boxu na trávu
	Príliš veľa trávy v kanáli odhadzovača/kryte	Vyčistite kanál odhadzovača/kryt, upravte výšku pokosu
	Žací nôž je tupý	Nôž nechajte nabrúsiť v servise spoločnosti AL-KO
Pohon kolies nefunguje		<p>Nastavte bovdenové lanko</p> <p>Klinový remeň je poškodený</p> <p>Vyhľadajte dielňu zákazníckeho servisu</p> <p>Odstráňte nečistoty z pohonu kolies, ozubeného remeňa a prevodovky</p> <p>Voľnobežné súčasti (hnací pastorok na hnacom hriadeľi) naolejujte mazacím sprejom</p>



V prípade výskytu porúch, ktoré nie sú uvedené v tejto tabuľke alebo ktoré nedokážete sami odstrániť, sa obráťte na náš príslušný zákaznícky servis.

- Odborná kontrola je vždy potrebná:
  - po nabehnutí na prekážku,
  - v prípade náhleho zastavenia motora,
  - v prípade poškodenia prevodovky,
  - v prípade poškodenia klinového remeňa,
  - v prípade ohnutia noža,
  - v prípade ohnutia hriadeľa motora.

## LIKVIDÁCIA



### Opotrebované prístroje, batérie alebo akumulátory nelikvidujte s komunálnym odpadom!

Obal, zariadenie a príslušenstvo sú vyrobené z recyklovateľných materiálov a je nutné ich vhodne zlikvidovať.

V súlade s európskou smericou 2002/96/ES o odpade z elektrických a elektronických zariadení a jej aplikovaním v rámci národných legislatív

## ZÁRUKA

Prípadné chyby materiálu alebo výrobné chyby na prístroji odstránime počas zákonnej premlčacej lehoty pre nároky na odstránenie chyby podľa našej voľby opravou alebo náhradným dodaním. Premlčacia lehota sa určuje vždy podľa legislatívy krajiny, v ktorej bol prístroj kúpený.

Záruku poskytujeme len pri:

- odbornej manipulácii s prístrojom,
- dodržiavaní návodu na obsluhu,
- používaní originálnych náhradných dielov

Záruka zaniká pri:

- pokusoch o opravu prístroja,
- technických zmenách na prístroji,
- používaní prístroja v rozpore s jeho určením (napr. na priemyselné alebo komunálne účely).

Záruka sa nevzťahuje na:

- poškodenia laku, ktoré sa vždy považujú za bežné opotrebovanie,
- diely podliehajúce rýchlemu opotrebovaniu, ktoré sú v zozname náhradných dielov označené rámčekom [xxx xxx (x)]
- spaľovacie motory – pre ne platia samostatné záručné podmienky príslušného výrobcu motorov

Záručná doba začína plynúť dňom kúpy prostredníctvom prvého odberateľa. Rozhodujúci je dátum na originálnom doklade o kúpe. V prípade uplatňovania nároku na poskytnutie záruky sa obráťte s týmto vyhlásením o záruke a dokladom o kúpe na vášho predajcu alebo na najbližší autorizovaný zákaznicky servis. Týmto záručnými podmienkami zostávajú zákonné nároky kupujúceho na odstránenie chýb voči predávajúcemu nedotknuté.

sa opotrebované elektrické náradie musí zberať ako oddelený odpad a musí sa zabezpečiť jeho opätovné zhodnotenie spôsobom šetrným voči životnému prostrediu.

Alternatíva recyklácie voči výzve na zaslanie produktu späť k výrobcovi:

Vlastník elektrického prístroja je zaviazaný poďakovať sa na alternatívnom a vhodnom opätovnom zhodnotení produktu namiesto jeho vrátenia späť k výrobcovi, ak to vyplýva z jeho vlastníckej povinnosti. Túto podmienku možno splniť aj odovzdaním starého prístroja na zbernom mieste, ktoré vykoná likvidáciu v súlade s národnou legislatívou upravujúcou recykláciu a zaobchádzanie s odpadom. Toto nariadenie sa netýka príslušenstva a pomocných prostriedkov, ktoré patria k starým prístrojom ale neobsahujú elektrické súčasti.

## ES VYHLÁSENIE O ZHODE

- pozri návod na montáž



## AZ EREDETI HASZNÁLATI UTASÍTÁS FORDÍTÁSA

### Tartalomjegyzék

A kézikönyvről.....	121
Termékleírás.....	121
Biztonsági utasítások.....	123
Szerelés.....	124
Kezelés.....	124
Munkavégzéssel kapcsolatos tanácsok.....	126
Tárolás.....	127
Javítás.....	127
Karbantartás és ápolás.....	127
Hibaelhárítás.....	128
Hulladékkezelés.....	129
EK megfeleléségi nyilatkozat.....	129
Garancia.....	129

### A KÉZIKÖNYVRŐL

- Az üzembe helyezés előtt olvassa át ezt a dokumentumot. Ez a zavarmentes munkavégzés és a hibamentes kezelés feltétele.
- Ügyeljen a kézikönyvben és a terméken található biztonsági előírásokra és figyelmeztető utalásokra.
- Ez a dokumentáció a benne leírt termék kötelező tartozéka, és a termék eladása esetén át kell adni a vásárlónak.

### Jelmagyarázat



#### FIGYELEM!

A jelen figyelmeztető utasítások pontos betartásával kerülheti el a személyi sérülést és / vagy vagyoni kárt.



Különleges információk a jobb érthetőség és kezelés érdekében.

### TERMÉKLEÍRÁS

Ebben az útmutatóban bemutatjuk a fűgyújtó dobozos elektromos fűnyírót. Egyes modellek mellett talajtakarásra is alkalmasak.

A termékekről készült képek, a leírás és az egyes opciók leírása alapján keresse meg saját modelljét.

#### Rendeltetésszerű használat

A készüléket kizárólag magáncélú használatra tervezték, kizárólag száraz, gyeppel borított területek nyírására alkalmas.

Ettől eltérő vagy ezen túlmenő használati mód nem rendeltetésszerű használatnak minősül.

#### Lehetséges hibás használat

- Ez a készülék nem alkalmas nyilvános területen, parkokban, sportlétesítményekben, valamint mezőgazdasági és erdőgazdálkodási területen történő használatra.
- A biztonsági berendezéseket tilos leszerelni vagy kiiktatni.
- A készüléket tilos esőben vagy nedves gyeppel használni.
- A készülék nem működtethető ipari környezetben.

#### Biztonsági és védőberendezések



#### FIGYELEM!

#### Sérülésveszély!

A biztonsági és védőberendezéseket nem szabad üzemen kívül helyezni.

#### Biztonsági kengyel / biztonsági markolat

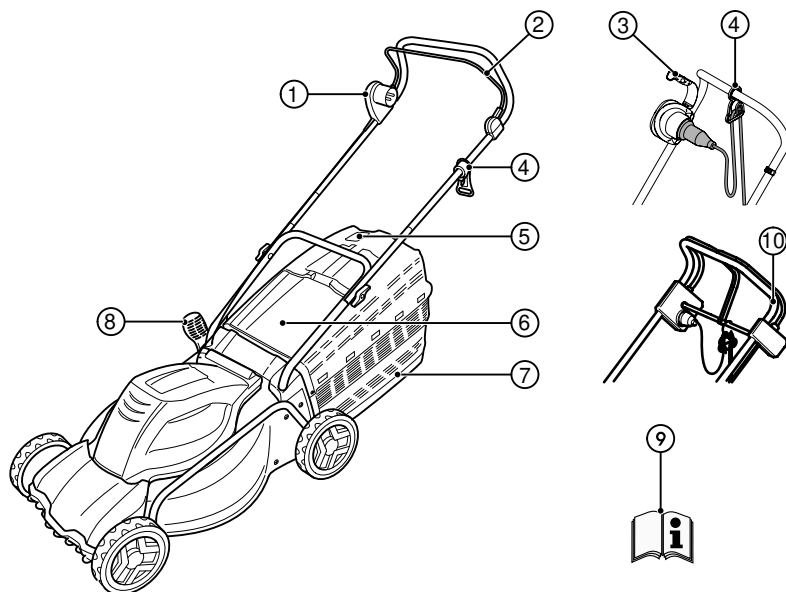
A készülék felszereltségétől függően biztonsági kengyellel vagy biztonsági markolattal van ellátva. Veszélyes helyzetben ezeket egyszerűen el kell engedni. A motor és a vágókés leáll.

#### Ütközőlemez

Az ütközőlemez a kisodródó részek ellen véd.

## MŰSZAKI ADATOK

## Termékáttekintés



1	Kapcsoló-dugó indítógomb*	6	Terelőlap
2	Biztonsági kengyel*	7	Fűgyűjtő doboz
3	Biztonsági markolat*	8	Vágási magasság állító
4	Kábelfeszültség-mentesítő	9	Használati utasítás
5	Töltöttségi szint jelző	10	Kerékmeghajtás*

\* a felszereltségtől függően

## A gépen található szimbólumok

	Figyelem! Különös óvatossággal kezelje!
	Üzembe helyezés előtt olvassa el a használati utasítást!
	Figyelem! Lábait és kezeit tartsa távol a vágószerszegtől!

	Figyelem! Éles vágókés!
	Figyelem! A hálózati kábelt tartsa távol a vágókéstől!
	Figyelem! Ne engedjen másokat a veszélyes terület közelébe!

	Válassza le a készüléket a hálózatról a karbantartási munkák során, vagy ha sérült a kábel!
	Ne nyúljon a vágószerkezetbe!
	Tartsón kellő távolságot a veszélyes területtől!
	Tartsón kellő távolságot a hálózati kábeltől!
	A hálózati kábelt tartsa távol a vágókéstől!
	A szimbólum csak benzines fűnyíróra vonatkozik.

## BIZTONSÁGI UTASÍTÁSOK

A gép kezelője vagy használója felel a más személyekkel és tulajdonokkal bekövetkezett balesetekért.



### FIGYELEM!

A készülék csak műszakilag kifogástalan állapotában használható!



### FIGYELEM!

#### Sérülésveszély!

A biztonsági és védőberendezéseket nem szabad üzemben kívül helyezni.

## Elektromos biztonság



### FIGYELEM!

#### A feszültséget vezető alkatrészek megérintése veszélyes!

A dugót azonnal húzza ki a hálózati csatlakozóból, ha a hosszabbítókábel megsérült vagy elszakadt!

Javasoljuk, hogy a készüléket < 30 mA névleges hibaáramú FI-védőkapcsolón keresztül csatlakoztassa.

- A ház hálózati feszültségének meg kell egyeznie a műszaki adatok között megadott értékekkel; ne használjon ettől eltérő tápfeszültséget.

- Kizárólag olyan hosszabbítókábelt használjon, amely alkalmas a szabadban történő használatra – minimális átmérő: 1,5 mm<sup>2</sup>. A kábeldobot mindig teljesen tekerdseje le.
- Tilos sérült vagy szakadt hosszabbítókábelt használni.
  - Üzembe helyezés előtt mindig ellenőrizze a hosszabbítókábel állapotát.
- A hosszabbítókábelhez mindig használja a speciális feszültségmentesítőt.
- A kábelt tartsa távol a vágási területtől, és mindig a géptől távol vezesse el.
- A fűnyíróval soha ne haladjon át a hosszabbítókábelen.
- Védje a készüléket a nedvességtől és a páratól.

## A kezelésre vonatkozó biztonsági útmutatások



### FIGYELEM!

#### Sérülésveszély!

A vágókés a motor leállítását követően rövid ideig tovább forog!

- Gyermekek, és azok a személyek, akik nem ismerik ennek a használati utasításnak a tartalmát, nem használhatják a készüléket, és nem végezhetnek rajta tisztítást vagy karbantartást.
- A csökkent fizikai vagy szenzoros képességekkel rendelkező, illetve más módon akadályozott, valamint a nem megfelelő tudással és tapasztalattal rendelkező személyek nem használhatják a készüléket egy felelős személy felügyelete nélkül.
- A használati utasítást őrizze meg, később még szüksége lehet rá.
- Soha ne használja a fűnyírót, ha más személyek, különösen gyermekek, vagy állatok vannak a környéken.
- Ne viseljen laza öltözképet lelógó fűzőkkel vagy pántokkal.
- A lekopott vagy sérült biztonsági figyelmeztető táblákat pótolni kell.
- Állítsa le a vágókést, ha:
  - megdönti a fűnyírót
  - nem füves területen halad át vele
  - két lenyírandó terület között szállítja

- a fűnyíró biztonsági berendezései és védőrácsai megsérültek, a biztonsági berendezéseket pl. a terelőlapot és/vagy a fűgyűjtőt leszerelték.
- Tilos a motort beindítani vagy bekapcsolni, ha a fűnyíró meg van döntve, kivéve, ha a fűnyírót a használathoz meg kell emelni. Ebben az esetben csak annyira döntse meg a fűnyírót, amennyire okvetlenül szükség van, és csak a használatól távolabb eső oldalán.
- Ne indítsa el a motort, ha a kidobócsatorna előtt áll.
- Körültekintően indítsa be a készüléket és használja annak indítókapcsolóját, a gyártó útmutatásainak megfelelően.
- Vegye figyelembe a kezelőszemély alsó korhatárára vonatkozó helyi rendelkezéseket.
- A készüléket tilos alkohol, kábítószer vagy gyógyszer hatása alatt kezelni.
- A készülék sértetlenségét minden használat előtt ellenőrizni kell, a megsérült vagy elhasználódott alkatrészeket ki kell cserélni.
- Távolítsa el az idegen tárgyakat a munkaterületről.
- A hálózati kábeleket tartsa távol a munkavégzés területéről.
- Viseljen a célnak megfelelő munkaruházatot:
  - hosszú nadrág
  - szilárd és csúszásmentes lábbeli
- Munka közben ügyeljen a stabilitásra.
- Ne engedjen másokat a veszélyes terület közelébe.
- Testrészeit, végtagjait és ruháját tartsa távol a vágószervezettől.
- Csak kielégítő nappali fény vagy mesterséges megvilágítás mellett szabad dolgozni.
- A kábelt mindig húzza ki a csatlakozóból, és várja meg, hogy a készülék leálljon:
  - mindig, ha őrizetlenül hagyja a fűnyírót;
  - a fűnyíró átvizsgálása, tisztítása előtt, illetve ha munkát végez rajta;
  - ha a készülék üzemzavarát vagy nem kívánt vibrációját tapasztalja;
  - elakadások megszüntetése előtt;
  - eltömődések megszüntetése előtt;
  - idegen tárggyal való érintkezés után.



Idegen tárggyal való érintkezést követően ellenőrizze, nem sérült-e a fűnyíró. Végezzen el minden szükséges javítást, mielőtt a fűnyírót újra beindítaná és elkezdene vele dolgozni.

- Ha a fűnyíró szokatlanul erősen kezd vibrálni, azonnal ellenőrizni kell a következőket:
  - keressen sérüléseket;
  - végezze el a sérült alkatrészek szükséges javításait;
  - húzzon szorosra minden anyát, csapszeget és csavart.
- Hátramenet vagy a fűnyíró húzása közben legyen különösen óvatos.
- Ne használja a fűnyírót akadályok (pl. ágak, gyökerek) felett.
- A levágott gyepet csak álló motornál távolítsa el.
- Járó motorral tilos a készüléket megemelni vagy szállítani.
- Az üzemképes készüléket tilos felügyelet nélkül hagyni.



Alulméretezett hálózatok esetén a készülék bekapcsolása rövid feszültségesést okozhat, amely más készülékekre hatással lehet (pl. villog a lámpa).  
 $Z_{max} < 0,286 \Omega$  hálózati impedancia esetén ilyen zavarok nem várhatóak.

## SZERELÉS

Tartsa be a mellékelt összeszerelési utasításokat.



### FIGYELEM!

A készülék csak teljes összeszerelése után üzemeltethető.

## KEZELÉS

### Vágási magasság beállítása



### VIGYÁZAT!

#### Sérülésveszély!

A vágási magasságot csak kikapcsolt motor és álló vágókés mellett szabad beállítani!



Minden kereket egyforma vágási magasságra állítson.

A magasságállítási lehetőségek modellfüggőek.

## Tengelyenkénti beállítás vagy központi beállítás



Mindkét tengelyt egyforma vágási magasságra állítsa.

1. A kart oldja ki, nyomja oldalra és tartsa meg. (1)
  - Kisebb vágási magassághoz tolja a kart az elülső kerekek felé.
  - Nagyobb vágási magassághoz tolja a kart a hátsó kerekek felé.
2. Hagyja a kart reteszelődni.

### Kerekenkénti gyors beállítás



Mindkét tengelyt egyforma vágási magasságra állítsa.

1. A kart oldja ki, nyomja oldalra és tartsa meg. (1b, 1c)
  - Kisebb vágási magassághoz tolja a kart az elülső kerekek felé.
  - Nagyobb vágási magassághoz tolja a kart a hátsó kerekek felé.
2. Hagyja a kart reteszelődni.

### Kerekenkénti beállítás

1. Lazítsa meg a kerékcsavart. (1d)
2. Helyezze a kerékcsavart a kívánt vágási magasságnak megfelelő nyílásba.
3. Húzza meg szorosra a kerékcsavart.
4. Ügyeljen, hogy ugyanazt a nyílást használja minden kerék esetén.

### Rúdhossz beállítása (opció)

#### Beállítás gombbal

1. A felső rúdon lévő mindkét gombot tartsa nyomva, és állítsa be a kívánt helyzetet. (5)
2. Engedje el mindkét gombot, hogy a felső rúd reteszelődjön.

#### Beállítás bilincsekkel

1. Fogja meg a felső rudat, és oldja ki mindkét bilincset. (5)
2. Állítsa a felső rudat a kívánt helyzetbe, és rögzítse a bilincseket.

## Fűgyújtó doboz rögzítése



### FIGYELEM!

#### Sérülésveszély!

A fűgyújtó dobozt csak kikapcsolt motor és mozdulatlan vágókés mellett szerelje le vagy fel.

1. Emelje fel a terelőlapot, és akassza a fűgyújtó dobozt a tartóra.

### Töltöttségi szint jelző (opció)

A töltöttségi szint jelzőt a nyírás közbeni légnomás felfelé nyomja (2a). Ha a fűgyújtó doboz tele van, a töltöttségi szint jelző felfekszik a dobozra (2b). A fűgyújtó dobozt ki kell üríteni.

### A fűgyújtó doboz kiürítése

1. Emelje fel a terelőlapot. (3)
2. Akassza ki a fűgyújtó dobozt, és hátrafelé emelje le.
3. Ürítse ki a fűgyújtó dobozt.
4. Emelje fel a terelőlapot, és akassza vissza a fűgyújtó dobozt a tartóra.

### Csatlakoztassa a hálózathoz a készüléket.

1. Helyezze a készülék csatlakozóvezetékét a kapcsoló-dugóba. (6)
2. Rögzítse a készülék csatlakozóvezetékét a kábelfeszültség-mentesítővel. (7)



A hálózati kábel hurkának olyan hosszúnak kell lennie, hogy a kábelfeszültség-mentesítő az egyik oldalról a másikkra tudjon csúszni.

### A motor bekapcsolása

A fűnyírót csak egyenes talajon indítsa be, ne magas fűben. Az altalaj legyen idegen tárgytól, pl. kavicsoktól mentes. Tilos a fűnyírót felemelve vagy megdöntve beindítani.

1. Tartsa nyomva a kapcsoló-dugó indítógombját. (8, 8a, 8b, 8c)
2. Húzza a biztonsági kengyelt/markolatot a rúd felé, és tartsa úgy. (8, 8a, 8b, 8c)
3. Engedje el az indítógombot.

### Kapcsolja ki a motort

1. Engedje el a biztonsági kengyelt/markolatot.
2. Várja meg, míg leáll a vágókés.

## Kerékmeghajtás (opció)



### FIGYELEM!

A hajtást csak járó motornál kapcsolja be.

## Kerékmeghajtás bekapcsolása

1. A váltókart nyomja a felső rúdnak, és tartsa úgy; a váltókar nem reteszeli. (9)
  - A kerékmeghajtás bekapcsol.

## Kerékmeghajtás kikapcsolása

1. Engedje el a váltókart. (9)
  - A kerékmeghajtás kikapcsol.

## MUNKAVÉGZÉssel KAPCSOLATOS TANÁCSOK



Vegye figyelembe a fűnyíró használatára vonatkozó helyi rendelkezéseket.

- Fűnyírás előtt minden idegen tárgyat távolítson el a lenyírni kívánt területről.
- Ne engedjen másokat a veszélyes terület közelébe.
- Csak jó látási viszonyok mellett végezze a fűnyírást.
- A készüléket csak gyaloglótémpóban használja.
- Csak éles vágókéssel végezze a fűnyírást.
- Ne használja a fűnyírót akadályok (pl. ágak, gyökerek) felett.
- Emelkedőn mindig az emelkedőn keresztül végezze a nyírást. Ne használja a fűnyírót lejtőn felfelé vagy lefelé, és 20°-nál meredekebb lejtőkön.
- Lejtős szakaszokon mindig legyen elővigyázatos a haladási irány módosításakor.

## Tippek a fűnyíráshoz

- A nyírást lehetőleg a fali elektromos csatlakozó közelében kezdje.
- A hosszabbítókábel mindig a már lenyírt gyepon vezesse el.
- Az állandó nyírási magasság 3-5 cm, ne nyírjon le többet a vágási magasság felénél.
- Ne terhelje túl a fűnyírót! Ha a motorfordulatszám hosszú, erős fűben jelentősen leesik, növelje a vágási magasságot és több lépésben vágjon.
- A nyírást a kora reggeli vagy a késő délutáni órákban végezze, hogy a frissen levágott gyepeket védje a kiszáradástól.

- A gyorsabb növekedési fázisokban hetente kétszer nyírja. Csapadéktól mentes időszakokban ennek megfelelően ritkábban.

## Talajtakarás a talajtakaróval (opció)

Talajtakarás esetén a levágott gyepe nem lesz összegyűjtve, hanem a területen marad. A talajtakarás védi a talajt a kiszáradás ellen, és tápanyaggal látja el. A legjobb eredményt úgy éri el, ha rendszeresen nagyjából 2 cm-t vág vissza. Csak a lágy levelű zsenge fű indul gyorsan rothadásnak.

- Fűmagasság talajtakarás előtt: max. 8 cm
- Fűmagasság talajtakarás után: min. 4 cm



A vágás sebességét sétatempójához igazítsa, ne haladjon túl gyorsan

## Talajtakaró egység felszerelése



### FIGYELEM!

**Sérülésveszély a forgó alkatrészek miatt!**

A talajtakaró egységet csak kikapcsolt motor és mozdulatlan vágókés mellett szerelje le vagy fel.

1. Távolítsa el a fűgyűjtő dobozt. (3)
2. Emelje fel a terelőlapot, és szerelje a talajtakaró egységet a kidobócsatornába. (4a)
  - A talajtakaró egységnek hallhatóan reteszeli. (4a)



Ha nem reteszeli a talajtakaró egység, megsérülhet a vágókés.

## Talajtakaró egység eltávolítása

1. Emelje fel a terelőlapot. (4b-1)
2. Oldja a talajtakaró egység reteszelését. (4b-2)
3. Húzza ki a talajtakaró egységet.

## Kerékmeghajtás (opció)

### A bowden beállítása

Ha járó motor mellett a kerékmeghajtás már nem kapcsol ki vagy be, be kell állítani a megfelelő bowden hosszát.



### FIGYELEM!

**Sérülésveszély!**

A bowden kikapcsolt motor mellett állítsa be.

1. Az állítóelemet forgassa a nyíl irányába.
2. A beállítás ellenőrzéséhez indítsa be a motort, majd kapcsolja be a kerékmeghajtást.
3. Ha a kerékmeghajtás még mindig nem működik, szállítsa a fűnyírót szervizbe vagy hivatalos szakszervizbe.

### Hajtókerék olajozása

- A hajtómű-tengelyen lévő hajtókeréket időnként kenőolajjal kell kenni.



A kerékmeghajtás hajtóműve nem igényel karbantartást.

### TÁROLÁS

- A készüléket mindig kihúzott hálózati csatlakozó mellett tárolja.
- Helytakarékossági célból hajtsa le a felső rudat.
- A készüléket száraz állapotban, gyermekek és illetéktelen személyektől távol tárolja.

### JAVÍTÁS

- A javításokat csak az AL-KO szervizei vagy hivatalos márkaszervizei végezhetik.
- A kiegyensúlyozatlanság elkerülése érdekében a vágóeszközöket és a rögzítő csapszekeket csak készletben szabad cserélni.

### KARBANTARTÁS ÉS ÁPOLÁS



#### FIGYELEM!

#### Sérülésveszély!

- Karbantartás és tisztítás előtt mindig húzza ki a hálózati csatlakozót!
- A vágószerszámok karbantartása és tisztítása közben mindig viseljen védőkesztyűt!
- A kiegyensúlyozatlan vágókés erős vibrációhoz vezet, és a fűnyíró sérüléséhez vezet.

- Rendszeresen ellenőrizze a fűgyűjtő berendezést működés és kopás szempontjából.
- A fűnyírást követően kézi kefével vagy kenővel alaposan tisztítsa meg. A készülék alján maradt el nem távolított szennyeződések befolyásolhatják a működést.

- A készüléket ne permetezze le vízzel! A behatoló víz tönkretelheti a kapcsoló-dugót és az elektromotort.
- Rendszeresen ellenőrizze, hogy nem sérült-e a vágókés. A tompa vagy sérült vágókéseket csak AL-KO szervizben vagy hivatalos márkaszervizben éleztesse / cseréltesse ki. Az újra megélezett vágókéseket ki kell egyensúlyozni.
- A kés rögzítőcsavarjának meghúzási nyomatéka 15 Nm +5
- Gondoskodjon róla, hogy minden anya, csapszeg és csavar szorosan legyen, és hogy a készülék üzembiztos állapotban legyen.
- A több vágókéssel felszerelt készülékeknel ügyeljen rá, hogy ha az egyik vágókést megmozdítja, az a másik vágókés mozgásához vezethet.
- A gép beállításakor ügyeljen arra, hogy egy testrészét se csípje be a vágókés vagy a készülék álló részei.
- Hagyja a motort lehűlni, mielőtt a készüléket leállítja.
- A vágókés karbantartása közben ügyeljen rá, hogy a vágókés még az áramtalanítást követően is megmozdulhat.
- Kizárólag eredeti cserealkatrészeket és tartozékokat használjon.



#### FIGYELEM!

A kés és a motor hajtótengelyét tilos sérülés esetén összeilleszteni!



#### VIGYÁZAT!

#### Sérülésveszély!

A kés csavarjának 5. kilazítását követően cserélje ezt egy eredeti kés csavarra!



A szigetelt pontokon végzett karbantartást (pl. a vágókés cseréjét) követően szigetelési próbát kell végezni a VDE 701 irányelvnek megfelelően.

Szakember általi ellenőrzés szükséges:

- akadályra történő ráhajtás után;
- a motor hirtelen leállása esetén;
- a penge elhajlása esetén;
- a motor hajtótengelyének elhajlása esetén.

## HIBAEELHÁRÍTÁS

**FIGYELEM!****Sérülésveszély!**

- Karbantartás és tisztítás előtt mindig húzza ki a hálózati csatlakozót!
- Várja meg, míg leáll a vágókés!!

Üzemzavar használat közben	Lehetséges ok	Megoldás
Nem jár a motor.	Nincs áramellátás	Ellenőrizze a ház biztosítékát / a hosszabbítókábelt
	Hibás a készülék kábele	Forduljon AL-KO szervizhez / hivatalos szakszervizhez
	A vágókés elakadt	Vigyáza! Védőkesztyű nélkül ne végezzen karbantartási munkát a késen! <ul style="list-style-type: none"> <li>■ Tisztítsa meg a kidobócsatornát / burkolatot, hogy a vágókés szabadon forgatható legyen</li> <li>■ A fűnyíróval először keveset vágjon, állítsa be a helyes vágási magasságot</li> </ul>
A motor teljesítménye csökken	Túl sok fű van a kidobócsatornában	Tisztítsa meg a kidobócsatornát / burkolatot Állítsa be a helyes vágási magasságot
	Tompa a kés	Éleztesse meg a kést AL-KO szervizben
A fűgyűjtő doboz nem megfelelően telik	Nedves a fű	Hagyja megszáradni a fűvet
	Eldugult a fűgyűjtő doboz	Tisztítsa meg a fűgyűjtő doboz rácsozatát
	Túl sok fű a kidobócsatornában vagy a burkolat alatt	Tisztítsa meg a kidobócsatornát / burkolatot, állítsa be a helyes vágási magasságot
	Tompa a vágókés	Éleztesse meg a kést AL-KO szervizben
Nem működik a kerékmeghajtás		Állítsa be a bowdent A hajtósíj hibás Keressen fel egy hivatalos szervizműhelyt Szennyeződés a kerékmeghajtásban, az ékszíjon és a hajtóműben A szabadonfutó kereket (hajtókerék a hajtótengelyen) kenje meg kenőolajjal



Forduljon ügyfélszolgálatunkhoz, ha olyan hibát észlel, amely nem szerepel a fenti táblázatban, vagy amelyet nem tud megszüntetni.

- Mindig szakember általi ellenőrzés szükséges:



- akadályra történő ráhajtás után;
- a motor hirtelen leállása esetén;
- hajtómű károk esetén;
- hibás hajtósíj esetén;
- a penge elhajlása esetén;
- a motor hajtótengelyének elhajlása esetén.

## HULLADÉKKEZELÉS



**A használaton kívüli berendezéseket, elemeket és akkumulátorokat ne helyezze a háztartási hulladék közé.**

A csomagolás, a gép és a tartozékok újrahasznosítható anyagokból készültek, ezért ennek megfelelően kell elvégezni a hulladékkezelésüket.

Az elektromos és elektronikus berendezések hulladékairól szóló 2002/96/EK európai irányelv, és

## GARANCIA

A berendezés esetleges anyag- és gyártási hibáinak kiküszöbölése javítással vagy alkatrészcserevel történik a törvényben előírt jótállási időn belül. A jótállás lejáratának határidejét azon ország jogrendszere határozza meg, ahol berendezést megvásárolták.

A garancia kizárólag akkor érvényes, ha:

- betartja az ebben a kezelési útmutatóban leírtakat,
- szakszerűen használja a berendezést,
- csak eredeti pótalkatrészeket használ.

A garancia nem érvényes:

- önkényes szerelési próbálkozások,
- önkényes műszaki módosítások,
- nem rendeltetésszerű használat esetén.

A garancia nem vonatkozik:

- a használatból eredő festékhibákra,
- a kopó alkatrészekre, amelyek a pótalkatrész-katalógusban be annak keretezve [xxx xxx (x)]
- belső égésű motorokra (ezekre a mindenkori motorgyártó cég garanciára vonatkozó rendelkezése érvényes).

A garancia az első végfelhasználó vásárlásától lép életbe. Az időpont meghatározásakor a fizetési bizonylaton szereplő dátum a mérvadó. A garanciajeggyel és az eredeti fizetési bizonylattal forduljon a szakkereskedéshez vagy a legközelebbi hivatalos ügyfélszolgálatához. A vevő eladóval szembeni jogainak törvényes érvényesítési lehetőségeit a jelen nyilatkozat nem befolyásolja.

az azzal harmonizáló nemzeti előírások értelmében az elektromos eszközöket külön kell összegyűjteni, és környezetbarát módon újra kell hasznosítani.

Újrahasznosítási alternatívák a visszaszállítási kötelezettség teljesítésére:

Az elektromos eszköz tulajdonosának lehetősége van a visszajuttatásra más módot választani, hogy a szakszerű újrahasznosításnak eleget tegyen, ha vállalja a tulajdoni jogról való lemondást. A használt eszközt ezért leadhatja egy átvéző helyen, amely a nemzeti hulladékszállítási és hulladékkezelési előírásoknak megfelelően elvégzi az ártalmatlanítást. Nem érintettek a használt eszközhöz mellékelt olyan tartozékok és segédanyagok, amelyek nem rendelkeznek elektronikus alkatrészekkel.

## EK MEGFELELŐSÉGI NYILATKOZAT

- lásd összeszerelési útmutatót

## PREVOD ORIGINALNOG UPUTSTVA ZA UPOTREBU

### Казало

О овом приручнику.....	130
Опис производа.....	130
Технички подаци.....	131
Сигурносне напомене.....	132
Монтажа.....	133
Руковање.....	133
Напомена о раду.....	135
Складиштење.....	136
Оправка.....	136
Одржавање и нега.....	136
Помоћ код сметњи.....	137
Одстрањивање.....	138
Изјава за усagлашеност са ЕЗ.....	138
Гаранција.....	138

### О ОВОМ ПРИРУЧНИКУ

- Пре стављања у погон прочитајте ову документацију. То је предуслов за безбедан рад и несметано руковање.
- Придржавајте безбедност и Упозорења у документацији и на уређају.
- Ова документација сталан је саставни део описаног производа и приликом продје требало би да се преда купцу.

### Објашњење цртежа



#### ПАЖЊА!

Тачним праћењем ових упозорења могу да се спрече личне и / или материјалне штете.



Специјалне напомене за боље разумевање и руковање.

### ОПИС ПРОИЗВОДА

У овој документацији су описане електричне косилице за траву са корпом. Неки модели су додатно опремљени за разбацивање покошене траве.

Идентификујте ваџ модел на основу слика производа и описа разних опција.

### Наменска употреба

Овај уређај је предвиђен за кошење травнате површине у приватном подручју и сме да се користи само на сувом травњаку.

Свака друга примена која излази из наведених оквира важи као непписна.

### Могуће злоупотребе

- Овај уређај није погодан за употребу у јавном зеленом, парковима, спортским теренима, као и у пољопривреди и у шумарству.
- Сигурносни уређаји не смеју да се демонтрају или да се премошћавају.
- Немојте да користите уређај при киши или на мокром травњаку.
- Уређај не сме да се користи у комерцијалне сврхе.

### Сигурносна и заштитна опрема



#### ПАЖЊА!

#### Опасност од повреда!

Сигурносни и заштитни уређаји не смеју да се онеспособљавају.

### Сигурносни држаћ / сигурносна руџа

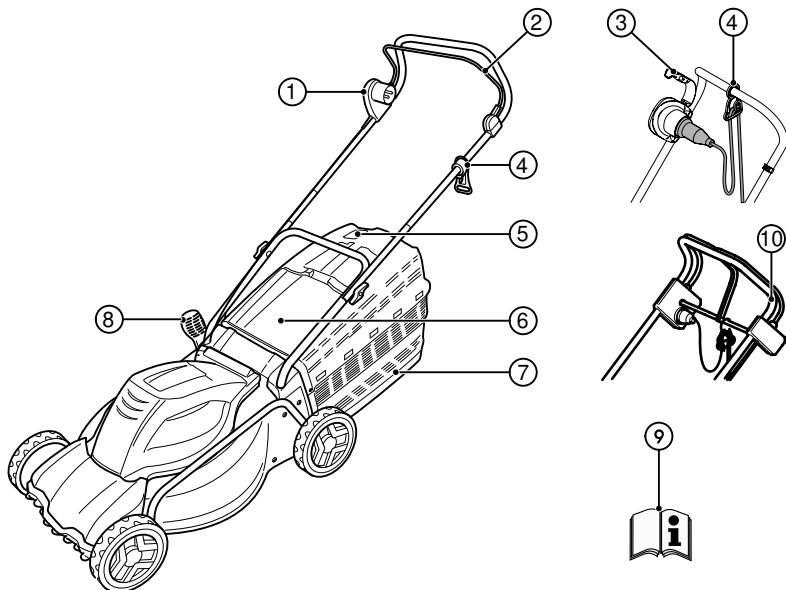
Зависно од верзије, уређај је опремљен сигурносним држаћем или сигурносном руџом. У тренутку опасности само га отпустите. Мотор и ноћ се заустављају.

### Одбојни поклопац

Одбојни поклопац штити од изненадног излетања делова.

## ТЕХНИЧКИ ПОДАЦИ

## Преглед производа










1	Kombinacija prekidač-utikač*	6	Udarna klapna
2	Sigurnosni držač*	7	korpom za travu
3	Sigurnosna ručica*	8	Podešavanje visine košenja*
4	Element za rasterećenje naprezanja kabla	9	Uputstvo za rad
5	Indikator za punjenje	10	Pogon točkova*

\* zavisno od modela

## Simboli na uređaju

	Pažnja! Budite posebno obazrivi kod rukovanja!
	Pre puštanja u rad pročitajte uputstvo!

	Pažnja! Držite ruke i noge dalje od pogona za sečenje!
	Pažnja! Oštri noževi!
	Pažnja! Držite priključni kabl dalje od noža!

	Pažnja! Držite druge osobe izvan opasnog područja!
	Pre radova na održavanju ili kod oštećenog kabla isključite uređaj iz struje!
	Ne dirajte u pogon za sečenje!
	Držite se dalje od opasnih područja!
	Držite se dalje od priključnog kabla!
	Držite priključni kabl dalje od noža!
	Ovaj simbol važi samo za benzinske kosilice za travu!

- Koristite samo produžne kablove koji su predviđeni za upotrebu na otvorenom - minimalan presek 1,5 mm<sup>2</sup>. Uvek do kraja odmotajte kotur s kablom.
- Oštećeni ili prelomljeni produžni kablovi ne smeju da se koriste.
  - Pre svakog puštanja u rad proverite stanje produžnog kabla.
- Uvek koristite specijalne elemente za rastećenje napreznja produžnog kabla.
- Držite kabl dalje od područja košenja i vodite ga uvek dalje od mašine.
- Nikada nemojte da vozite kosilicom preko produžnog kabla.
- Zaštitite uređaj od kvašenja i vlage.

### Sigurnosne napomene za rukovanje



#### ПАЖЊА!

#### Opasnost od povrede!

Nož nastavlja da se okreće još neko vreme nakon isključivanja motora!

- Deca i osobe koje nisu upoznate sa ovim uputstvom za rad ne smeju da koriste ovaj uređaj, niti da obavljaju održavanje i čišćenje.
- Ovaj uređaj ne smeju da koriste osobe sa ograničenim fizičkim, čulnim ili duševnim sposobnostima, ili osobe koje ne poseduju dovoljno iskustvo ili znanje, osim pod nadzorom lica zaduženog za njihovu bezbednost uz upute o načinu korišćenja uređaja.
- Čuvajte uputstvo za buduće potrebe.
- Nikada nemojte kositi dok u blizini ima nekoga, pogotovo deca ili životinje.
- Izbegavajte labavu odeću, sa visećim gajtanima ili kaiševima.
- Izluzane ili oštećene oznake za upozorenje moraju se zameniti.
- Zaustavite nož:
  - kod nagibanja kosilice za travu
  - kod transporta preko drugih površina koje nisu travnate
  - kod transporta između dveju površina za košenje
- kod oštećenih zaštitnih naprava i zaštitnih rešetki ili kada zaštitne naprave, npr. odbojne ploče i/ili uređaji za zahvatanje trave, nisu montirane.

## СИГУРНОСНЕ НАПОМЕНЕ

Osoba koja rukuje mašinom, ili korisnik, odgovorni su za nesreće sa drugim osobama i njihovom imovinom.



#### ПАЖЊА!

Користите уређај само у беспрекорном техничком стању!



#### ПАЖЊА!

#### Opasnost od povreda!

Сигурносни и заштитни уређаји не смеју да се онеспособљавају.

### Električna sigurnost



#### ПАЖЊА!

#### Opasnost pri dodirivanju delova pod naponom!

Odmah izvucite utikač iz struje, ako dođe do oštećenja produžnog kabla!

Preporučujemo priključivanje FI-sklopke sa nominalnom strujom kvara <30 mA!

- Kućni mrežni napon mora da odgovara podacima za mrežni napon, navedenim u tehničkim specifikacijama; nemojte koristiti bilo koji drugi napon.

- Kod paljenja ili pokretanja motora kosilica za travu ne sme da se nagiba, osim ako ne mora da se podigne u toku procesa. U tom slučaju se podiže strana kosilice za travu koja je suprotno od korisnika i to samo dokle je neophodno.
- Ne palite motor dok stojite ispred kanala za izbacivanje.
- Upalite ili pokrenite prekidač za paljenje veoma pažljivo, u skladu sa upozorenjima proizvođača.
- Pridržavajte se lokalnih propisa za minimalnu uzrast osobe koja može da rukuje.
- Nemojte da koristite uređaj pod uticajem alkohola, droga ili lekova.
- Pre svake upotrebe proverite da na uređaju nema oštećenja i zamenite oštećene ili istrošene delove.
- Uklonite strana tela iz područja rada.
- Držite priključne kablove izvan područja rada.
- Nosite odgovarajuću radnu odeću:
  - duge pantalone
  - čvrstu obuću koja se ne kliza
- Pazite da kod rada stojite stabilno.
- Držite druge osobe izvan opasnog područja.
- Držite telo, ekstremitete i odeću dalje od pogona za sečenje.
- Radite samo pri dovoljnom dnevnom svetlu ili veštačkom osvetljenju.
- Uvek izvlačite utikač iz struje i sačekajte da uređaj stane:
  - uvek kada napuštate kosilicu za travu
  - pre pregleda, čišćenja ili radova na kosilici za travu
  - nakon pojave smetnji i neobičnih vibracija na uređaju
  - pre nego što oslobodite blokade
  - pre nego što otčepite začepljenja
  - nakon kontakta sa stranim telima



Nakon kontakta sa stranim telima proverite da kosilica nije oštećena. Pre nego što ponovo upalite kosilicu za travu i krenete da radite s njom, obavite potrebne popravke.

- Ako kosilica za travu počne neobično jako da se tresе, treba je odmah pregledati:

- potražite oštećenja
- obavite neophodne popravke oštećenih delova
- pritegnite sve navrtnje, vijke i zavrtnje
- Budite posebno pažljivi kada okrećete ili kada privlačite kosilicu k sebi.
- Nemojte da kosite preko prepreka (npr. granja, korenja).
- Uklanjajte otkos samo sa ugašenim motorom.
- Nikada nemojte da podižete ili da nosite uređaj sa upaljenim motorom.
- Ne ostavljajte uređaj u radom stanju bez nadzora.



Kod loših uslova mreže može tokom uključivanja uređaja da dođe do kratkih padova napona koji mogu uticati na ostale uređaje (npr. treptanje sijalice).  
Kod impedanci mreže  $Z_{max} < 0,286 \Omega$  ne treba očekivati takve smetnje.

## МОНТАЖА

Pridržavajte se priloženog uputstva za montažu.



### ПАЖЊА!

Uređaj sme da se pusti u rad tek nakon potpune montaže.

## РУКОВАЊЕ

### Пodešavanje visine košenja



#### ОПРЕЗ!

#### Опасност od povrede!

Podešavajte visinu košenja samo kada je motor ugašen i kada noževi miruju!



Uvek podesite sve točkove na istu visinu. Podešavanje visine košenja zavisi od modela.

### Osovinско или централно podešavanje



Uvek podesite obe osovine na istu visinu košenja.

1. Da biste otključali, pritisnite polugu u stranu i držite. (1)

- Za niži travnjak gurajte polugu prema prednjem točku.
- Za viši travnjak gurajte polugu prema zadnjem točku.

2. Pustite ručicu da se uglavi.

### Brzo podešavanje pojedinih točkova



Uvek podesite obe osovine na istu visinu košenja.

1. Da biste otključali, pritisnite polugu u stranu i držite. (1b, 1c)
  - Za niži travnjak gurajte polugu prema prednjem točku.
  - Za viši travnjak gurajte polugu prema zadnjem točku.
2. Pustite ručicu da se uglavi.

### Podešavanje pojedinih točkova

1. Odvijte zavrtanj točka. (1d)
2. Ubacite zavrtanj točka u rupu za željenu visinu košenja.
3. Pritegnite zavrtanj točka.
4. Pazite na isti položaj rupe kod svih točkova.

### Podešavanje radne visine (izborno)

#### Podešavanje dugmetom

1. Držite pritisnuta oba dugmeta na gornjoj ručici i podesite željeni položaj. (5)
2. Otpustite dugmad da bi se gornja ručica uglavila.

#### Stezno podešavanje

1. Držite gornju ručicu i oslobodite obe stezaljke. (5)
2. Postavite gornju ručicu u željeni položaj i zatvorite stezaljke.

### Montaža korpe za travu



#### ПАЖЊА!

#### Opasnost od povrede!

Skidajte ili montirajte korpu za travu samo kada je motor ugašen i kada noževi miruju.

1. Podignite udarnu klapnu i ubacite korpu za travu u kanal za izbacivanje.

### Indikator za punjenje (izborno)

Strujanje vazduha kod košenja duva indikator punjenja prema gore (2a). Kada se korpa za

travu napuni, indikator punjenja leži uz korpu (7b). Korpa za travu mora da se isprazni.

### Pražnjenje korpe za travu

1. Podignite udarnu klapnu. (3)
2. Otkaçite korpu za travu i izvucite je prema nazad.
3. Ispraznite korpu za travu.
4. Podignite udarnu klapnu i ponovo okačite korpu za travu.

### Povezivanje na struju

1. Umetnite utikač kabla uređaja u kombinaciju prekidač-utikač. (6)
2. Osigurajte kablove uređaja elementom za rasterećenje naprezanja kabla. (7)



Dužina omče mora da omogući klizanje elementa za rasterećenje naprezanja kabla s jedne strane na drugu.

### Paljenje motora

Startujte kosilicu samo na ravnoj podlozi, a ne u visokoj travi. Na tlu ne sme da ima stranih tela, npr. kamenja. Nemojte da podižete ili da navaljujete kosilicu u stranu kada je startujete.

1. Držite pritisnuto startno dugme na kombinaciji prekidač-utikač. (8, 8a, 8b, 8c)
2. Povucite sigurnosni držač/ručku prema ručici i držite ga. (8, 8a, 8b, 8c)
3. Otpustite startno dugme.

### Gašenje motora

1. Otpustite sigurnosni držač/ručku.
2. Sačekajte da se nož zaustavi.

### Pogon točkova (izborno)



#### ПАЖЊА!

Priključite pogon samo dok motor radi.

### Uključivanje pogona točkova

1. Polugu za menjanje stepena prenosa pritisnite prema gornjoj ručici i držite je - poluga za menjanje stepena prenosa se ne uglavljuje. (9)
  - uključice se pogon točkova.

### Isključivanje pogona točkova

1. Otpustite polugu za menjanje stepena prenosa. (9)
  - pogon točkova će se isključiti.

## NAPOMENA O RADU



Pridržavajte se lokalnih propisa za rukovanje kosilicama za travu.

- Pre košenja uklonite sva strana tela sa travnjaka
- Држите остале изван опасног подручја.
- Kosite samo uz dobru vidljivost
- Vodite uređaj samo brzinom koračanja.
- Kosite samo sa oštrim nožem
- Nemojte da kosite preko prepreka (npr. granja, korenja).
- Kod kosih terena uvek kosite popreko u odnosu na nagib. Nemojte da koristite kosilicu uzbrdo ili nizbrdo i na nagibima većim od 20 °
- Budite posebno pažljivi kod promene smera kretanja na nagibima

### Korisni saveti za košenje

- Počnite da kosite što je moguće bliže utičnici.
- Uvek vodite produžni kabl po već pokošenoj površini travnjaka.
- Održavajte ravnomernu visinu košenja od 3-5 cm, ne kosite više od pola visine travnjaka.
- Nemojte da preopterećujete kosilicu! Ako broj obrtaja motora primetno opadne u dugoj, gustoj travi, povećajte visinu košenja i pokosite više puta.
- Kosite u jutarnjim satima ili kasno poslepodne da biste sveže pokošeni travnjak zaštitili od sušenja.
- U toku faze jakog rasta kosite dvaput nedeljno. U sušnim periodima ređe.

### Razbacivanje pokošene trave specijalnim dodatkom za razbacivanje (izborno)

Kod razbacivanja pokošene trave se otkos ne sakuplja, već ostaje na travnjaku. Pokošena trava štiti tlo od sušenja i snabdeva ga hranljivim materijama. Najbolji rezultati se postižu redovnim košenjem za oko 2 cm. Samo, mlada trava sa mekim tkivo veoma brzo truli.

- Visina trave pre razbacivanja pokošene trave: maksimum 8 cm
- Visina trave nakon razbacivanja pokošene trave: minimum 4 cm



Prilagodite brzinu koračanja razbacivanju, ne hodajte prebrzo.

### Montaža dodatka za razbacivanje pokošene trave



#### ПАЖЊА!

#### Opasnost od povrede na rotirajućim delovima!

Montirajte ili skidajte dodatak za razbacivanje pokošene trave samo kada je motor ugašen i kada noževi miruju!

1. Skidanje korpe za travu. (3)
2. Podignite udarnu klapnu i ubacite dodatak za razbacivanje pokošene trave u kanal za izbacivanje. (4a)
  - Mora da se čuje kada se dodatak za razbacivanje pokošene trave uglavi.



Ako se dodatak za razbacivanje pokošene trave ne uglavi, može doći do njegovog oštećenja, kao i do oštećenja noževa.

### Skidanje dodatka za razbacivanje pokošene trave

1. Podignite udarnu klapnu. (4b-1)
2. Otvorite bravu na dodatku za razbacivanje pokošene trave. (4b-2)
3. Izvucite dodatak za razbacivanje pokošene trave.

### Pogon točkova (izborno)

#### Podešavanje sajle za povlačenje

Ako pogon točkova ne može da se uključi ili isključi dok motor radi, mora da se podesi odgovarajuća sajla za povlačenje.



#### ПАЖЊА!

#### Opasnost od povrede!

Podešavajte sajlu za povlačenje samo kada je motor ugašen.

1. Okrećite element za podešavanje sajle za povlačenje u pravcu strelice.
2. Da biste proverili podešavanje, upalite motor i uključite pogon točkova.
3. Ako pogon točkova i dalje ne radi, odnesite kosilicu u servis ili ovlašćenu radionicu.

### Podmazivanje pogonskih župčanika

- Povremeno podmažite pogonski župčanik na posebnoj osovini uljanim sprejem.



Prenos pogona točkova se ne održava.

## СКЛАДИШТЕЊЕ

- Uvek čuvajte uređaj sa izvučenim utikačem.
- Za ekonomično čuvanje sklopite gornju ručicu.
- Čuvajte uređaj na suvom mestu, na kojem deca i neovlašćene osobe nemaju pristup.

## ОПРАВКА

- Radovi popravke smeju da se izvode samo u servisnim radionicama AL-KO ili u ovlašćenim specijalizovanim pogonima.
- Da bi se sprečio debalans, pogon za sečenje i pritezni vijak smeju da se menjaju samo u grupama.

## ОДРЖАВАЊЕ И НЕГА



### ПАЖЊА!

#### Opasnost od povrede!

- Pre izvođenja radova održavanja i nege uvek izvlačite utikač!
- Kod radova održavanja i nege reznih alata uvek nosite radne rukavice!
- Nebalansirani noževi dovode do jakih vibracija i oštećenja kosilice.

- Redovno proveravajte funkcionisanje i habanje uređaja za zahvatanje trave.
- Nakon košenja travnjaka temeljno očistite uređaj metlicom ili krpom. Neuklonjena prljavaština na donjoj strani uređaja može da ima negativan uticaj na rad.
- Nemojte da prskate uređaj vodenim mlazom! Voda koja prodre može da uništi kombinaciju prekidač-utikač, kao i elektromotor.
- Redovno proveravajte da noževi nisu oštećeni. Oštrite ili obnavljajte tupe ili oštećene noževe samo u AL-KO servisnoj radionici. Naoštreni noževi se moraju balansirati.
- Momenat pritezanja zavrtnja za nož je 15 Nm +5
- Pobrinite se da svi navrtnji, vijci i zavrtnji budu dobro pričvršćeni i da je uređaj u sigurnom radnom stanju.
- Pazite na to, da kod uređaja sa više noževa, pokretanje jednog noža može da dovede do okretanja ostalih noževa.
- Pazite da kod podešavanja mašine ne zaglavite delove tela između noževa i nepokretnih delova uređaja.
- Pustite motor da se ohladi, pre nego što ostavite uređaj na mesto.

- Pazite kod održavanja noževa na to, da se ovi mogu pokrenuti čak i kada je izvor napajanja isključen.
- Koristite isključivo originalne rezervne delove i pribor.



### ПАЖЊА!

Nož i vratilo motora ne smeju da se ravnaју kada su oštećeni!



### ОПРЕЗ!

#### Opasnost od povrede!

Kada se zavrtnji noža odvijе 5 puta, morate ga zameniti novim originalnim zavrtnjem za nož!



Nakon radova održavanja na izoliranih delova (npr. kod zamene noža) mora da se obavi provera zaštite izolacije u skladu sa direktivom VDE 701.

Stručan pregled je potreban:

- nakon što udarite u neku smetnju
- kod naglog gašenja motora
- kod iskrivljenog noža
- kod iskrivljenog vratila motora



## POMOĆ KOD SMETNJI



## ПАЖЊА!

## Opasnost od povrede!

- Pre izvođenja radova održavanja i nege uvek izvlačite utikač!
- Sačekajte da se nož zaustavi!!

Smetnje kod rada	Mogući uzrok	Rešenje
Motor ne radi	Nema dovoda struje	Proverite osiguranje kućne instalacije / produžni kabl
	Neispravan kabl uređaja	Potražite servis AL-KO / ovlašćenu radionicu
	Nož je blokiran	Oprez! Nemojte da izvodite radove održavanja na noževima bez rukavica! <ul style="list-style-type: none"> <li>■ Očistite kanal za izbacivanje / kućište, nož mora da se okreće slobodno</li> <li>■ Startujte kosilicu na niskoj travi, popravite visinu košenja</li> </ul>
Snaga motora opada	Previše trave u kanalu za izbacivanje	Očistite kanal za izbacivanje / kućište Popravite visinu košenja
	Nož je tup	Dajte nož na oštrenje u AL-KO servisnu radionicu
Korpa za travu se ne puni dovoljno	Travnjak je vlažan	Pustite da se travnjak osuši
	Korpa za travu je zapušena	Očistite rešetku korpe za travu
	Previše trave u kanalu za izbacivanje ili u kućištu	Očistite kanal za izbacivanje / kućište. Popravite visinu košenja
	Nož je tup	Dajte nož na oštrenje u AL-KO servisnu radionicu
Pogon točkova ne radi		Podesite sajlu za povlačenje Defekt remena Potražite službu za korisnike-servisnu radionicu Uklonite prijavštinu sa pogona točkova, klinastog remena i prenosa Nauljajte slobodne hodove (zupčanike na pogonskoj osovini) uljanim sprejem



Kod smetnji koje nisu navedene u ovoj tabeli ili koje ne možete sami da uklonite, obratite se kod naše nadležne službe za odnose sa korisnicima.

- Стручан преглед је увек потребан:
  - након што ударите у неку сметњу
  - код наглог гашења мотора
  - код оштећења преноса
  - код неисправног ремена
  - код искривљеног ножа
  - код искривљеног вратила мотора

## ОДСТРАЊИВАЊЕ



**Дотрајали уређаји, батерије или акумулатори не смеју се бацати у отпад из домаћинства!**

Амбалажа, уређај и прибор произведени су од материјала који може да се рециклира па треба да се одстране на одговарајући начин.

У складу са европском директивом 2002/96/EZ за старе електричне и електронске уређаје и Имплементације у национално право, потрошен електрични алат мора одвојено да се скупља и да се преда еколошком рециклирању.

Рециклирање - алтернатива захтеву за повраћај:

Власник електричног уређаја је, алтернативно враћању, дужан да код одрицања од власништва учествује у прописном рециклирању. У ту сврху, стари уређај може да се преда у прихватни пункт који ће га оклонити у складу са националним законима за рециклирање и отпад. Ово се не односи на делове прибора старих уређаја који не садрже електронске састојке.

## IZJAVA ZA USAGLAŠENOST SA EZ

- види упутство за монтажу

## ГАРАНЦИЈА

Евентуалне грешке на уређају код материјала или производње уклањамо у законски прописаном року за потраживања због недостатака, и то поправком или заменом према нашем избору. Законски рок се утврђује према закону дотичне земље, у којој је уређај купљен.

Наша гаранција важи само код:

- прописног третирање уређаја
- придржавања упутства за рад
- употребе оригиналних резервних делова

Гаранција е поништава код:

- покушаја поправке на уређају
- техничких промена на уређају
- пнепрописне примене (нпр. код комерцијалне или комуналне употребе)

У гаранцију не спадају:

- оштећења боје, која су последица нормалног хабања
- потрошни делови, који су у табели резервних делова означени са [xxx xxx (x)]
- Мотори са унутрашњим сагоревањем – Код ових важе посебни услови гаранције дотичног произвођача мотора

Гарантни рок почиње након куповине од стране првог власника. Мериодаван је датум на оригиналном рачуну за купљену робу. У случају потраживања из гаранције молимо да се овом Изјавом за гаранцију и рачуном обратите код продавца или у најближу овлашћену службу за односе са корисницима. Ово одобрење гаранције, не утиче на законска потраживања купца у случају недостатака, у односу на продавца.

## OVERSÆTTELSE AF ORIGINAL BRUGSANVISNING

### Indholdsfortegnelse

Om denne vejledning.....	139
Produktbeskrivelse.....	139
Sikkerhedsanvisninger.....	141
Montering.....	142
Betjening.....	142
Arbejdsanvisning.....	144
Opbevaring.....	144
Reparation.....	145
Vedligeholdelse og service.....	145
Hjælp ved fejl.....	146
Bortskaffelse.....	147
EU-overensstemmelseserklæring.....	147
Garanti.....	147

### OM DENNE VEJLEDNING

- Læs denne dokumentation igennem før idrifttagning. Det er en forudsætning for sikkert arbejde og fejlfri håndtering.
- Overhold sikkerheds- og advarselshenvisningerne i denne dokumentation og på produkt.
- Overhold sikkerheds- og advarselshenvisningerne i denne dokumentation og på produkt.

### Tegnforklaring

**NB!**

Følges disse advarselsanvisninger, nøje kan person- og/eller tingskader undgås.



Særlige anvisninger for bedre forståelse og håndtering.

### PRODUKTBEKRIVELSE

Denne dokumentation indeholder beskrivelse af en elektrisk plæneklipper med græsopfangnings-

boks. Nogle modeller er desuden velegnet til bioklip.

Modellen kan identificeres ved hjælp af produktbilleder og beskrivelsen af de forskellige valgmuligheder.

### Korrekt anvendelse

Denne maskine er beregnet til at klippe en græsplæne i privat område og må kun bruges på en tør græsplæne.

Produktet er ikke beregnet til en anden eller mere vidtgående anvendelse.

### Mulig fejlanvendelse

- Denne plæneklipper er ikke beregnet til anvendelse på offentlige anlæg, i parker, sportsanlæg eller i forbindelse med land- eller skovbrug.
- Sikkerhedsanordningerne må ikke afmonteres eller brokables.
- Benyt ikke maskinen i regn og/eller på vådt græs.
- Maskinen ikke benyttes til kommercielle formål.

### Sikkerheds- og beskyttelsesanordninger

**NB!****Risiko for personskade!**

Sikkerheds- og beskyttelsesanordninger må ikke sættes ud af kraft.

### Sikkerhedsbøjle/sikkerhedsgreb

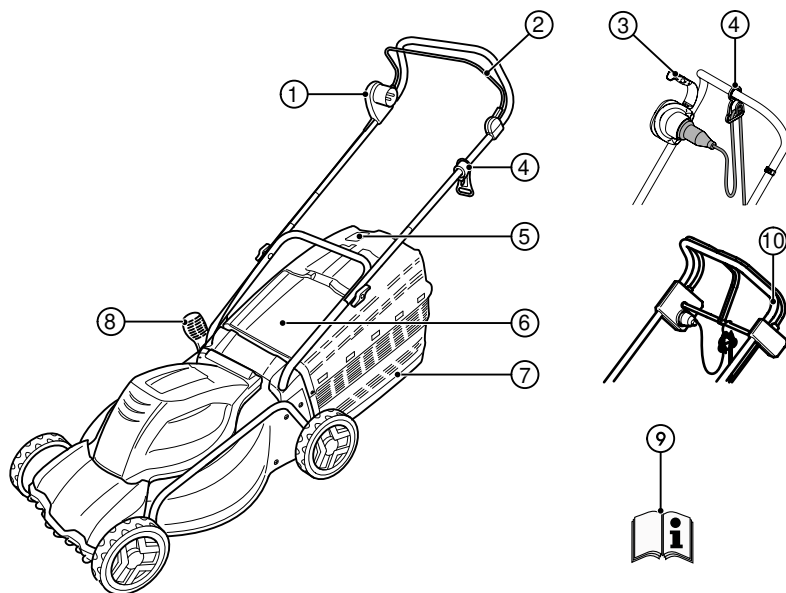
Alt efter udførelse er maskinen udstyret med en sikkerhedsbøjle eller et sikkerhedsgreb. Hvis der opstår farlige situationer, skal denne bøjle/dette greb blot slippes. Stop motor og klippekniv

### Beskyttelsesklap

Beskyttelsesklappen forhindrer dele i at blive slyngt ud.

## TEKNISKE DATA

## Produktoversigt



1	Kontakt/stik-kombination*	6	Sikkerhedsklap
2	Sikkerhedsbøjle*	7	Græsopfangningsboks
3	Sikkerhedsgreb*	8	Indstilling af klippehøjde*
4	Kabeltrækaflastning	9	Betjeningsvejledning
5	Niveauisning	10	Hjuldrev*

\* alt efter udførelse

## Symboler på maskinen

	Advarsel! Udvis særlig forsigtighed ved betjening!
	Læs betjeningsvejledningen før ibrugtagning!
	Advarsel! Hold hænder og fødder på afstand af klippeværket!

	Advarsel! Skarp kniv!
	Advarsel! Hold tilslutningskablet væk fra klippekniven!
	Advarsel! Hold andre personer på afstand!

	Maskinen skal altid afbrydes fra nettet før vedligeholdelsesarbejde, eller hvis kablet er beskadiget.
	Ræk ikke ind i klippeværket.
	Hold sikker afstand til maskinen!
	Hold afstand til tilslutningsledningen!
	Hold tilslutningskablet væk fra klippekniven!
	Symbolet gælder for en benzin-plæneklipper!

## SIKKERHEDSANVISNINGER

Den person, der fører maskinen, eller brugeren er ansvarlig for ulykker, der involverer andre personer og deres ejendom.



**NB!**

Maskinen må kun anvendes, når den er i teknisk fejlfri stand!



**NB!**

### Risiko for personskade!

Sikkerheds- og beskyttelsesanordninger må ikke sættes ud af kraft.

## Elektrisk sikkerhed



**NB!**

### Fare ved berøring af spændingsførende dele!

Tag straks stikket ud, hvis forlængerledningen har taget skade!

Vi anbefaler at tilslutte maskinen via et FI-sikkerhedsrelæ med en nom. fejlstrøm på <30 mA.

- Netspændingen skal stemme overens med den netspænding, som fremgår af de tekniske data – ingen anden forsyningspænding må benyttes.
- Brug kun forlængerledninger, der må anvendes ude i det fri - min. tværsnit 1,5 mm<sup>2</sup>. Rul altid kabeltromlen helt ud.

- Der må ikke anvendes beskadigede eller sprøde forlængerledninger.
  - Kontroller altid forlængerledningens tilstand før brug.
- Brug altid de specielle kabeltrækaflastninger til forlængerledningen.
- Hold altid ledningen væk fra klippeområdet, og sørg for at holde den på afstand af maskinen.
- Kør aldrig over forlængerledningen med plæneklipperen.
- Beskyt maskinen mod fugt!

## Sikkerhedsanvisninger med henblik på betjening



**NB!**

### Fare for personskade!

Klippeknivene fortsætter med at rotere, efter at der er slukket for motoren.

- Børn og personer, der ikke har sat sig ind i denne betjeningsvejledning, må ikke benytte, vedligeholde eller rengøre maskinen.
- Personer med nedsatte fysiske, sensoriske eller mentale evner eller personer med utilstrækkelig viden og erfaring må ikke anvende maskinen, medmindre de er under opsyn eller vejledes af en person, der har ansvaret for dem.
- Opbevar brugsanvisningen til senere brug.
- Klip aldrig, hvis der er andre, især børn eller dyr i nærheden.
- Bær ikke løstsiddende tøj med løse snører eller remme.
- Slidte eller beskadigede advarselsskilte skal udskiftes.
- Stands klippekniven,
  - når plæneklipperne vippes,
  - når plæneklipperen køres hen over andre overflader end græs
  - når plæneklipperen transporteres mellem to arealer, der skal klippes
- hvis plæneklipperens beskyttelsesanordninger og beskyttelsesgitre er beskadiget, eller hvis der ikke er monteret beskyttelsesanordninger, f.eks. sikkerhedsklapper og/eller anordninger til græsopfangning.

- Når motoren slås til, må plæneklipperen ikke vippes, medmindre det er tvungende nødvendigt. I så fald skal den ende af plæneklipperen, der er længst væk fra brugeren, kun lige vippes så meget som absolut nødvendigt.
- Start ikke motoren, hvis du står foran udkastkanalen.
- Start eller betjen startkontakten med forsigtighed og i overensstemmelse med producentanvisningerne.
- Overhold lokale bestemmelser vedr. minimumsalder for betjening af maskinen.
- Redskabet må ikke betjenes under påvirkning af alkohol, narkotika eller medicin.
- Maskinen skal altid kontrolleres før brug, og beskadigede dele skal udskiftes med originale dele.
- Fjern fremmedlegemer i arbejdsområdet.
- Sørg for, at holde tilslutningsledningen uden for fareområdet.
- Benyt passende arbejdstøj:
  - Lange bukser
  - Solidt og skridsikkert fodtøj
- Sørg altid for en god og sikker arbejdsstilling.
- Sørg for, at andre ikke kommer i nærheden af fareområdet.
- Sørg for, at kniven ikke kommer i nærheden af krop, arme, ben og tøj.
- Arbejd kun i klart dagslys eller ved tilstrækkelig god kunstig belysning.
- Tag altid stikket ud af stikdåsen, og vent til maskinen står helt stille,
  - når du går væk fra plæneklipperen
  - før du kontrollerer, rengør eller arbejder på plæneklipperen
  - hvis der optræder fejl og usædvanlige vibrationer på maskinen
  - før blokeringer ophæves
  - før tilstopninger afhjælpes
  - efter kontakt med fremmedlegemer



Hvis plæneklipperen kolliderer med fremmedlegemer, skal du kontrollere, om den har taget skade. Udfør de nødvendige reparationer, før du starter igen og arbejder med plæneklipperen.

- Hvis plæneklipperen begynder at vibrere usædvanligt kraftigt, skal den staks kontrolleres:

- Søg efter skader
  - Sørg for, at de beskadigede dele bliver repareret.
  - Spænd alle møtrikker, bolte og skruer godt til.
- Vær særlig påpasselig ved vendinger, eller når du trækker plæneklipperen ind mod dig.
  - Kør ikke plæneklipperen hen over forhindringer (f.eks. grene og rødder).
  - Afklip må kun fjernes, når motoren står stille.
  - Løft eller bær aldrig maskinen, mens motoren er i gang.
  - Efterlad ikke maskinen i driftsklar tilstand uden opsyn.



Hvis netbetingelserne ikke er optimale, kan der mens maskinen slås til, opstå kortvarige spændingsfald, der kan forringe andre apparaters funktion (en pære blinker, f.eks.).

Ved netimpedans  $Z_{max} < 0,286 \Omega$  forventes der ikke forstyrrelser af denne art.

## MONTERING

Overhold vedlagte monteringsvejledning.



### NB!

Maskinen må først tages i brug, når den er færdigsamlet.

## BETJENING

### Indstilling af klippehøjde



### FORSIGTIG!

#### Fare for personskade!

Klippehøjden må kun justeres, når motoren er slået fra, og knivene står stille!



Indstil altid alle hjul i samme klippehøjde. Klippehøjden er afhængig af model.

### Akselindstilling eller centralindstilling



Indstil altid begge aksler i samme klippehøjde.

1. Armen låses op ved at trykke den til siden og holde den der. (1)

- Til lavt græs skal armen bevæges hen mod forhjulet.
- Til længere græs skal armen bevæges hen mod baghjulet.

2. Lad armen gå i hak.

### Lynindstilling af enkelthjul



Indstil altid begge aksler i samme klippehøjde.

1. Armen låses op ved at trykke den til siden og holde den der. (1b, 1c)
  - Til lavt græs skal håndtaget bevæges hen mod forhjulet.
  - Til længere græs skal armen bevæges hen mod baghjulet.
2. Lad armen gå i hak.

### Indstilling af enkelthjul

1. Løsn hjulbolten. (1d)
2. Stik hjulbolten ind i hullet til den ønskede klippehøjde.
3. Spænd hjulbolten.
4. Sørg for, at alle hjul sidder i samme hulposition.

### Indstilling af arbejds højde (ekstraudstyr)

#### Knapindstilling

1. Hold begge knapper inde mod øverste håndtag, og indstil den ønskede position. (5)
2. Slip knapperne, så det øverste håndtag går i hak.

#### Kleminstilling

1. Hold fast om det øverste håndtag, og løsne begge klemmer. (5)
2. Anbring det øverste håndtag i den ønskede position, og luk klemmerne.

### Montering af græsopfangningsboksen.



**NB!**

#### Fare for personskade!

Græsopfangningsboksen må kun af- og påmonteres, når motoren er slukket og kniven står stille.

1. Løft sikkerhedsklappen, og placer græsopfangningsboksen i holderne.

### Opfyldningsvisning (ekstraudstyr)

Opfyldningsvisningen trykkes opad af luftstrømmen fra græsslåningen (2a). Når græsop-

fangningsboksen er fuld, ligger opfyldningsvisningen ind mod boksen (2b). Opfyldningsboksen skal tømmes.

### Tømning af græsopfangningsboksen

1. Løft sikkerhedsklappen (3)
2. Løft græsopfangningsboksen ud af holderen, og træk den bagud og af.
3. Tøm græsopfangningsboksen.
4. Løft sikkerhedsklappen, og placer græsopfangningsboksen i holderne igen.

### Nettilslutning

1. Sæt stikket på maskinens tilslutningsledning i kontakt/stik-kombinationen. (6)
2. Husk at sikre maskinens tilslutningsledning med kabeltrækaflastning. (7)



Netkablets løkke skal være så lang, at kabeltrækaflastningen kan glide fra den ene til den anden side.

### Tænd for motoren

Plæneklipperen må kun startes på jævnt underlag, ikke i højt græs. Underlaget skal være frit for fremmedlegemer, f.eks. sten. Undgå at løfte eller vippe græsslåmaskinen under start.

1. Hold startkontakten på kontakt/stik-kombinationen inde. (8, 8a, 8b, 8c)
2. Træk sikkerhedsbøjlen/-grebet ind mod håndtaget, og hold den der. (8, 8a, 8b, 8c)
3. Slip startknappen.

### Sluk for motoren

1. Slip sikkerhedsbøjlen/-grebet.
2. Vent, indtil kniven står stille.

### Hjuldrev (ekstraudstyr)



**NB!**

Gearet må kun slås til, mens motoren er i gang.

### Slå hjuldrevet til

1. Tryk gearkoblingsbøjlen ind mod det øverste håndtag, og hold den der - gearkoblingsbøjlen går ikke i hak. (9)
  - Hjuldrevet kobles til.

### Slå hjuldrevet fra

1. Slip gearkoblingsbøjlen. (9)
  - Hjuldrevet kobles fra.

## ARBEJDSANVISNING



Overhold de lokale bestemmelser vedr. brug af plæneklippere.

- Fjern alle fremmedlegemer fra græsplænen før plænen klippes
- Sørg for, at andre ikke nærmer sig fareområdet.
- Benyt kun plæneklipperen, når det er sikkerhedsmæssigt forsvarligt
- Plæneklipperen må kun betjenes i skridtgang
- Plænen må kun klippes, hvis kniven er skarp
- Kør ikke græsslåmaskinen hen over forhindringer (f.eks. grene og rødder)
- Skråninger skal altid slås på langs. Kør ikke direkte op eller ned på skråninger og ikke på skåninger, der hælder mere end 20°
- Udvis særlig forsigtighed ved ændring af arbejdsretning på skråninger

### Tip til plæneklipping

- Begynd at klippe så nær ved stikdåsen som muligt.
- Sørg for, at forlængerledningen altid ligger på den del af plænen, der lige er blevet klippet.
- Hold konstant klippehøjden på 3–5 cm, og klip ikke mere end halvdelen af græssets højde af.
- Overbelast ikke plæneklipperen! Hvis motorens omdrejningstal falder på grund af langt og kraftigt græs, skal klippehøjden øges, og græsset slås ad flere omgange.
- Klip om morgenen eller sent om eftermiddagen for at beskytte den nyligt klippede plæne mod udtørring
- Klip to gange om ugen under stærke vækstperioder. Hvis det ikke har regnet i længere tid, er det ikke nødvendigt at slå plænen så ofte.

### Bioklip med biosæt (ekstraudstyr)

Ved bioklip opsamles afklippet ikke, men bliver liggende på plænen. Bioklipper beskytter mod udtørring og forsyner jorden med næringsstoffer. De bedste resultater fås, når græsset med jævne mellemrum klippes ca. 2 cm tilbage. Kun nyt græs med blødt bladvæv rådner hurtigt.

- Græshøjde før bioklip: maks. 8 cm.
- Græshøjde efter bioklip: min. 4 cm.



Afpas ganghastigheden til bioklipfunktionen. Gå ikke for hurtigt.

### Montering af biosæt



**NB!**

**Fare for kvæstelse ved roterende dele!**

Biosætter må kun af- og påmonteres, når motoren er slukket og kniven står stille.

1. Tag græsofangningsboksen af. (3)
2. Løft sikkerhedsklappen, og sæt biosættet i udkastkanalen. (4a)
  - Biosættet skal gå hørligt i hak.



Hvis biosættet ikke går i hak, kan biosættet og klippekniven være beskadiget.

### Fjern biosættet

1. Løft sikkerhedsklappen (4b-1)
2. Luk låsemekanismen på biosættet op. (4b-2)
3. Tag biosættet ud.

### Hjuldrev (ekstraudstyr)

#### Indstilling af bowdentræk

Hvis hjuldrevet ikke kan slås til og fra, mens motoren er i gang, skal bowdentrækket efterjusteres.



**NB!**

**Fare for personskade!**

Bowdentrækket må kun justeres, når motoren er slået fra.

1. Drej justeringsdelen på bowdentrækket i pilens retning.
2. Start motoren, og slå hjuldrevet til for at kontrollere indstillingen.
3. Hvis hjuldrevet stadig ikke fungerer, skal plæneklipperen transporteres hen til et servicested eller en autoriseret forhandler.

### Smør drivtandhjulet med olie

- Smør drivtandhjulet på gearakslen med oliespray med jævne mellemrum.



Hjuldrevets gear er vedligeholdelsesfrit.

### OPBEVARING

- Opbevar altid maskinen med stikket trukket ud.



- For at spare plads ved opbevaring kan plæneklipperens øverste håndtag klappes ned.
- Tør maskine godt af, og opbevar den utilgængeligt for børn og uvedkommende.

## REPARATION

- Reparationer må kun udføres af AL-KO's servicecentre eller af autoriserede forhandlere.
- Med henblik på at forebygge ubalance må klippeværktøj og fastgørelsesbolte kun udskiftes i sæt.

## VEDLIGEHOLDELSE OG SERVICE



### NB!

#### Fare for personskade!

- Træk altid ledningen ud af stikket før pleje- og vedligeholdelsesarbejde!
  - Bær altid arbejdshandsker i forbindelse med pleje- og vedligeholdelsesarbejde på klippeværktøjet!
  - Klippeknive, der ikke er afbalanceret, resulterer i stærke vibrationer og beskadiger plæneklipperen.
- Kontroller jævnligt, at græsopfangningsanordningen virker som den skal, og inspicer for slitage.
  - Efter græsslåning skal maskinen rengøres omhyggeligt med en børste eller klud. Græsaffejringer på undersiden af græsslåmaskinen kan forringe dens funktion.
  - Maskinen må ikke rengøres med vand! Indtrængende vand kan ødelægge kontakt/stik-kombinationen samt el-motoren.
  - Kontrollér knivene for skader med jævne mellemrum. Sløve eller beskadigede knive må kun slibes/udskiftes af et AL-KO-servicecenter eller af en autoriseret forhandler. Klippeknive, der er slebet op igen, skal afbalanceres.

- Knivboltens tilspændingsmoment er på 15 Nm + 5.
- Sørg for, at alle møtrikker, bolte og skruer er spændt godt til, og at maskinen i en driftssikker stand.
- Ved maskiner med flere klippeknive, skal du være opmærksom på, at de andre klippeknive drejer med, hvis blot én af dem bevæges.
- Når du indstiller maskinen skal du passe på, at du ikke kommer i klemme mellem klippeknivene og maskinens ubevægelige dele.
- Lad motoren køle af, inden du stiller maskinen ind.
- Ved vedligeholdelse skal du være opmærksom på, at klippeknivene kan bevæge sig, selv om spændingskilden er slået fra.
- Brug udelukkende originale reservedele og tilbehør.



### NB!

Forsøg ikke at justere en beskadiget kniv eller motoraksel!



### FORSIGTIG!

#### Fare for personskade!

Når knivbolten er blevet løsnet 5 gange, skal den udskiftes med en original knivbolt.



Efter vedligeholdelsesarbejde på isolerede steder (f.eks. udskiftning af klippeknive) skal der udføres en kontrol af isoleringens beskyttende virkning iht. direktiv VDE 701.

Fagfolk skal udføre kontrol:

- efter påkørsel af en forhindring
- hvis motoren pludselig står stille
- hvis kniven er bøjet
- hvis motorakslen er bøjet

## HJÆLP VED FEJL

**NB!****Fare for personskade!**

- Træk altid ledningen ud af stikket før pleje- og vedligeholdelsesarbejde!
- Vent, indtil kniven står stille.

Driftsforstyrrelser	Mulig årsag	Løsning
Motoren kører ikke	Ingen strømforsyning	Kontroller husets sikringer/forlængerledning
	Maskinens ledning defekt	Kontakt AL-KO-servicecenter/autoriseret forhandler.
	Kniv blokeret	Forsigtig! Drej ikke kniven rundt uden arbejdshandsker ved vedligeholdelsesarbejde! <ul style="list-style-type: none"> <li>■ Rengør udkastkanalen/huset, kniven skal kunne dreje uhindret rundt</li> <li>■ Start græsslåmaskinen på lavt græs, korriger klippehøjden</li> </ul>
Svækket motorydelse	For meget græs i udkastkanalen	Rengør udkastkanalen/huset Juster klippehøjden
	Sløv kniv	Få kniven slebet af AL-KO's servicecenter
Græsopfangningsboksen fyldes ikke tilstrækkeligt	Græsset er fugtigt	Lad græsset tørre
	Græsopfangningsboks tilstoppet	Rens gitteret til græsopfangningsboksen
	For meget græs i udkastkanalen eller huset	Rengør udkastkanalen/huset, korriger klippehøjden
	Sløv kniv	Få kniven slebet af AL-KO's servicecenter
Hjuldrevet fungerer ikke		Efterjuster bowdentrækket Kilerem defekt Kontakt kundeserviceværksted Urenheder i hjuldrevet, afmonter tandrem og gear Smør friløbene med sprayolie (drivtandhjul på gearaksel)



Ved driftsforstyrrelser, der ikke er omfattet af denne tabel, eller hvis du oplever problemer, der ikke selv kan løse, bedes du henvende dig til vores kundeservice.

- Fagfolk skal altid udføre kontrol:
  - efter påkørsel af en forhindring
  - hvis motoren pludselig står stille
  - hvis gearet er beskadiget
  - hvis kileremmen er defekt
  - hvis kniven er bøjet
  - hvis motorakslen er bøjet

## BORTSKAFFELSE



### Brugt udstyr, batterier eller akkumulatorer må ikke bortskaffes sammen med almindelighusholdningsaffald!

Emballagen, produktet og tilbehøret er fremstillet af genbrugsegnet materiale og skal bortskaffes i henhold hertil.

Iht. det europæiske direktiv 2002/96/EU om brugte elektriske og elektroniske apparater og

## GARANTI

Evt. fejl i materiale- eller fabriktionsfejl på maskinen udbedres eller erstattes inden for garantiperioden uden beregning af en reparatør, som vi udpeger. Garantiperioden bestemmes af lovgivningen i det land, hvor maskinen er købt.

### Garantien gælder kun, hvis

- maskinen behandles kyndigt,
- forskrifterne i betjeningsvejledningen overholdes,
- der anvendes originale reservedele

### Garantien bortfalder, hvis

- maskinen forsøges repareret egenhændigt,
- der udføres tekniske ændringer på maskinen,
- maskinen anvendes mod sin bestemmelse (f.eks. erhvervsmæssig eller kommunal anvendelse).

Garantien omfatter ikke:

- Lakskader, der opstår som følge af normal anvendelse
- Sliddele, der på reservedelskortet er markeret med [xxx xxx (x)]
- Forbrændingsmotorer - ved forbrændingsmotorer gælder den pågældende motorproducents separate garantibestemmelser

Garantiperioden begynder ved den første slutbrugers køb. Her gælder datoen på den originale kvittering. Ved garantikrav bedes du medbringe dette garantibevis sammen med den originale kvittering for købet til din forhandler eller det nærmeste autoriserede kundecenter. Garantien forbliver uændret ved evt. salg til tredjepart.

den tilsvarende implementering i den nationale lovgivning skal udslidt el-værktøj indsamles for sig og bortskaffes miljømæssigt korrekt.

Genbrugsalternativ til returnering:

I stedet for at returnere udslidte el-apparater til producenten kan ejeren af udslidte el-apparater bidrage til, at apparaterne genbruges efter miljøforskrifterne ved at aflevere de udslidte apparater på et godkendt modtagelsessted, der sørger for at apparaterne genbruges i overensstemmelse med de nationale miljø- og affaldslove. Tilbehørsdele og hjælpemidler, der ikke indeholder elektriske bestanddele er undtaget fra bestemmelserne

## EU-

## OVERENSSTEMMELSESERKLÆRING

- se Monteringsvejledning

## ÖVERSÄTTNING AV ORIGINALBRUKSANVISNING

### Innehållsförteckning

Om denna handbok.....	148
Produktbeskrivning.....	148
Säkerhetsinstruktioner.....	150
Montering.....	151
Handhavande.....	151
Arbetsinstruktioner.....	152
Förvaring.....	153
Reparation.....	153
Underhåll och skötsel.....	154
Felavhjälpning.....	155
Bortskaffande.....	156
EG-försäkran om överensstämmelse.....	156
Garanti.....	156

### OM DENNA HANDBOK

- Läs igenom denna dokumentation före användning. Detta är en förutsättning för säkert arbete och felfri hantering.
- Beakta säkerhets- och varningsanvisningarna i dokumentationen och på produkten.
- Dokumentationen är en permanent del av den beskrivna produkten och bör lämnas vidare till köparen vid försäljning.

### Teckenförklaring



#### OBSERVA!

Följ dessa varningsinstruktioner exakt för att undvika person- och / eller materialskador.



Särskilda instruktioner för bättre förståelse och användning.

### PRODUKTBESKRIVNING

I denna dokumentation beskrivs eldrivna gräsklippare med gräsuppsamlare. Vissa modeller kan även användas för mulchning.

Identifiera din modell med hjälp av produktbilderna och beskrivningen av de olika tillvalen.

### Föreskriven användning

Denna maskin är avsedd för gräsklippning på privat område och får bara användas på torrt gräs.

All annan användning gäller som ej ändamålsenlig.

### Möjlig felanvändning

- Denna gräsklippare är inte avsedd för användning inom offentliga anläggningar, parker, på sportplatser samt inom lant- och skogsbruk.
- Säkerhetsanordningar får inte avlägsnas eller kringås.
- Använd inte maskinen vid regn och/eller på våt gräsmatta.
- Maskinen får inte användas yrkesmässigt.

### Säkerhets- och skyddsanordningar



#### OBSERVA!

#### Skaderisk!

Säkerhets- och skyddsanordningar får inte sättas ur funktion.

### Säkerhetsbygel/säkerhetsgrepp

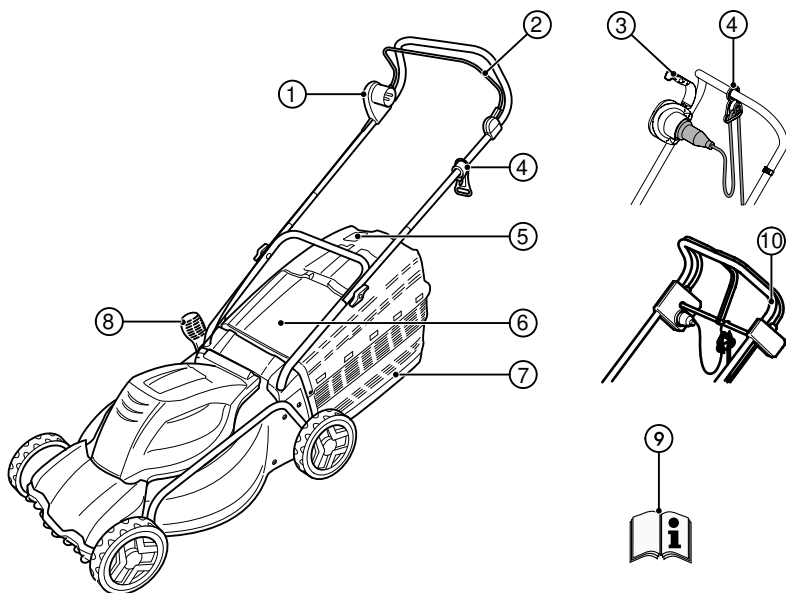
Beroende på modell är maskinen utrustad med en säkerhetsbygel eller ett säkerhetsgrepp. Släpp denna om fara uppstår. Stoppa motor och kniv.

### Utkastlucka

Utkastluckan skyddar mot delar som ev. kastas ut.

## TEKNISKA DATA

## Produktöversikt



1	Brytar-/anslutningsdon*	6	Skyddslucka
2	Säkerhetsbygel*	7	Gräsuppsamlare
3	Säkerhetsgrepp*	8	Klipphöjdsinställning*
4	Kabeldragavlastare	9	Bruksanvisning
5	Nivåindikator	10	Hjuldrift

\* beroende på modell

## Symboler på maskinen

	Varning! Särskild försiktighet vid användningen!
	Läs bruksanvisningen före idrifttagningen!
	Varning! Håll händer och fötter borta från skärverktyget!

	Varning! Vassa knivar!
	Varning! Håll strömkabeln borta från kniven!
	Varning! Håll andra personer borta från riskområdet!

	Koppla alltid från maskinen från elnätet innan underhållsarbeten eller om strömkabeln är skadad!
	Ta inte tag i skärverktyget!
	Håll avstånd till riskområdet!
	Håll avstånd till strömkabeln!
	Håll strömkabeln borta från kniven!
	Symbolen gäller endast för bensindrivna gräsklippare!

## SÄKERHETSINSTRUKTIONER

Maskinföraren eller användaren ansvarar för olyckor med andra personer och deras egendom.



### OBSERVA!

Använd endast maskinen när den är i tekniskt felfritt tillstånd!



### OBSERVA!

#### Skaderisk!

Säkerhets- och skyddsanordningar får inte sättas ur funktion.

### Elektrisk säkerhet



### OBSERVA!

#### Fara vid kontakt med spänningsförändrande delar!

Blir förlängningskabeln skadad ska stickkontakten kopplas ur elnätet!

Vi rekommenderar att gräsklipparen ansluts via en FI-skyddsavbrytare med en nominell felström på < 30 mA!

- Husnätsspänningen måste överensstämma med uppgifterna angående nätspänning för laddaren i Tekniska data, använd ingen annan försörjningsnätspänning.
- Använd bara förlängningskablar som är avsedda för utomhusbruk - minsta diameter 1,5 mm<sup>2</sup>. Rulla alltid ihop kabelspolar fullständigt.
- Skadade eller sköra förlängningskablar får inte användas.

- Kontrollera förlängningskabelns skick före varje idrifttagning.
- Använd alltid särskilda kabeldragavlastare till förlängningskabeln.
- Håll kabeln borta från klippområdet och för dem alltid bort från maskinen.
- Kör aldrig över förlängningskabeln med gräsklipparen.
- Skydda maskinen mot fukt!

### Säkerhetsanvisningar för manövrering



### OBSERVA!

#### Skaderisk!

Knivens rotering fortsätter efter att motorn slagits av!

- Barn och personer som inte känner till denna bruksanvisning får inte använda maskinen och inte heller utföra något underhållsarbete eller rengöra den.
- Personer med reducerad fysisk eller sensorisk förmåga eller försämrade uppfattningsförmåga eller personer med otillräcklig kunskap eller erfarenhet får inte använda maskinen om arbetet inte övervakas eller handleds av en person som ansvarar för säkerheten.
- Bruksanvisningen ska sparas för framtida bruk.
- Använd aldrig gräsklipparen om människor eller i synnerhet barn eller djur befinner sig i närheten.
- Undvik att bära löst sittande kläder med snören eller skärp som hänger.
- Slitna eller skadade informationsskyltar måste bytas ut.
- Stanna kniven om:
  - gräsklipparen tippas
  - gräsklipparen transporteras på annan yta än gräs
  - gräsklipparen transporteras mellan två ytor som ska klippas
- gräsklipparens skyddsanordningar och skyddsnet är skadade eller om gräsklipparen inte har några inbyggda skyddsanordningar som t.ex. stenskydd och/eller gräsuppsamlaranordningar.
- När motorn startas får gräsklipparen inte tippas, såvida den inte måste lyftas vid starten. I så fall får gräsklipparen bara tippas så mycket som är nödvändigt och detta ska göras i riktning bort från användaren.

- Starta inte motorn när du står framför utsläppsrikan.
- Starta gräsklipparen med aktsamhet i enlighet med tillverkarens instruktioner.
- Läs de lokala föreskrifterna om användarens minimiålder.
- Använd inte maskinen om du är påverkad av alkohol, narkotika eller mediciner.
- Kontrollera maskinen innan varje användning och byt ut skadade eller slitna delar.
- Avlägsna främmande föremål inom arbetsområdet.
- Håll andra personer borta från arbetsområdet.
- Använd lämpliga arbetskläder:
  - Långbyxor
  - Stadiga och halksäkra skor
- Se till att stå stadigt under arbetet.
- Håll andra personer borta från riskområdet.
- Håll kropp, kroppsdelar och klädesplagg borta från skärverktyget.
- Arbeta endast vid tillräckligt dags- eller artificiellt ljus.
- Koppla alltid ur stickkontakten från elnätet och vänta tills maskinen har stannat:
  - när du går ifrån gräsklipparen
  - innan du kontrollerar gräsklipparen, rengör den eller utför arbeten på den
  - om maskinen uppvisar störningar eller ovanliga vibrationer
  - innan alla blockeringar släpps
  - innan du tar bort tilltäppningar
  - om du kört på ett främmande föremål



Sök efter skador på gräsklipparen efter kontakt med främmande föremål. Utför de reparationer som krävs innan du startar och arbetar med gräsklipparen på nytt.

- Om gräsklipparen börjar vibrera på ett ovanligt sätt måste den kontrolleras omedelbart:
  - kontrollera så att gräsklipparen inte har några skador
  - utföra nödvändiga reparationer på skadade delar
  - dra åt alla muttrar, bultar och skruvar ordentligt
- Var särskilt uppmärksam när du vänder gräsklipparen eller drar den mot dig.

- Klipp inte över hinder (t.ex. grenar, trädrötter).
- Ta endast bort avklippt material när motorn står still.
- Lyft eller bär aldrig maskinen när motorn är igång.
- Lämna inte maskinen utan uppsikt när den är driftsklar.



Vid ogynnsamma förhållanden i elnätet kan det uppstå kortvariga spänningsfall när maskinen kopplas in och som kan leda till störningar på andra maskiner (t.ex. en lampa som blinkar).

Vid nätimpedanser  $Z_{max} < 0,286 \Omega$  förekommer inte sådana störningar.

## MONTERING

Följ de medföljande monteringsanvisningarna.



### OBSERVA!

Maskinen får endast användas efter fullständig montage.

## HANDHAVANDE

### Inställning av klipphöjden



### RISK!

#### Skaderisk!

Ställ endast in klipphöjden när motorn är frånkopplad och kniven står still!



Ställ alltid in alla hjul på samma klipphöjd.

Klipphöjdsinställningen beror på gräsklipparmodellen.

### Axelinställning eller centralinställning



Ställ alltid in de båda axlarna på samma klipphöjd.

1. Tryck spaken åt sidan för att regla upp den och håll fast den. (1)
  - Tryck spaken i riktning mot framhjulet för kortklipp gräsmatta.
  - Tryck spaken i riktning mot bakhjulet för längre gräsmatta.
2. Låt spaken hamna i rätt läge.

## Snabbjustering av enkelhjul



Ställ alltid in de båda axlarna på samma klipp höjd.

- Tryck spaken åt sidan för att regla upp den och håll fast den. (1b, 1c)
  - Tryck spaken i riktning mot framhjulet för kortklippt gräsmatta.
  - Tryck spaken i riktning mot bakhjulet för längre gräsmatta.
- Låt spaken hamna i rätt läge.

## Singelhjulsjustering

- Lossa hjulskruven. (1d)
- Sätt in hjulskruven i hålet för önskad klipp höjd.
- Dra åt hjulskruven.
- Se till att alla hjul ligger på samma hålposition.

## Ställ in arbetshöjd (tillval)

### Knappinställning

- Håll båda knapparna intryckta på styrhandtaget och ställ in den önskade positionen. (5)
- Lossa knapparna och lägg styrhandtaget i rätt läge.

### Klämmjustering

- Håll fast styrhandtaget och lossa båda klämmorna. (5)
- Lägg styrhandtaget i önskad position och slut klämmorna.

## Installera gräsupsamlare



**OBSERVA!**  
**Skaderisk!**

Gräsupsamlaren får bara installeras och avlägsnas när motorn är fränkopplad och kniven står still.

- Lyft upp skyddsluckan och häng in gräsupsamlaren i hållarna.

## Nivåindikator (tillval)

Nivåindikatorn trycks uppåt av luftströmmen vid klippningen (2 a). Om gräsupsamlaren är full ligger nivåindikatorn mot uppsamlaren (2 b). Gräsupsamlaren måste tömmas.

## Tömma gräsupsamlaren

- Lyft upp skyddsluckan. (3)
- Häng ur gräsupsamlaren och ta av den bakåt.

- Töm gräsupsamlaren.
- Lyft upp skyddsluckan och häng åter in gräsupsamlaren i hållarna.

## Upprätta elnätsanslutning

- Koppla in stickkontakten på maskinens anslutningskabel i brytaranslutningsdonet. (6)
- Säkra maskinens anslutningskablar med kabeldragavlastare (7)



Nätkabels handtag måste var så långt att kabeldragavlastare kan dras från den ena sidan till den andra.

## Koppla till motorn

Starta endast gräsklipparen på ett jämnt underlag, inte i högt gräs. Underlaget måste vara fritt från främmande föremål som t.ex. stenar. Lyft eller tippa inte gräsklipparen vid starten.

- Håll startknappen på brytaranslutningsdonet intryckt. (8, 8a, 8b, 8c)
- Dra säkerhetsbygel/-greppet mot handtaget och håll fast den. (8, 8a, 8b, 8c)
- Släpp startknappen.

## Fränkoppling av motorn

- Lossa säkerhetsbygel/-greppet.
- Vänta tills kniven står still.

## Hjuldrift (tillval)



**OBSERVA!**

Sätt endast på hjuldriften när motorn är igång.

## Slå på hjuldriften

- Tryck bygel för hjuldriften mot det övre handtaget och håll fast den - bygel snäpps inte in. (9)
  - Hjuldriften slås på.

## Stäng av hjuldriften

- Lossa bygel för hjuldriften. (9)
  - Hjuldriften stängs av.

## ARBETSINSTRUKTIONER



Följ de lokala föreskrifterna för användning av gräsklippare.

- Ta bort alla främmande föremål från gräsmattan före klippningen.
- Håll andra personer borta från riskområdet.
- Klipp endast vid goda siktförhållanden.



- För endast maskinen i gångtempo.
- Klipp endast med vass kniv.
- Klipp inte över hinder (t.ex. grenar, trädrötter)
- Klipp alltid tvärs mot lutningen i slutningar. Kör inte gräsklipparen upp och ner för slutningar och använd den inte i slutningar med mer än 20 ° lutning.
- Var extra försiktig när arbetsriktningen ändras i slutningar.

### Tips för gräsklippningen

- Börja klippningen så nära eluttaget som möjligt.
- Dra alltid förlängningskabeln längs med redan klippta gräsytor.
- Håll klipphöjden konstant på 3 - 5 cm, klipp inte av mer än hälften av grässets höjd.
- Överbelasta inte gräsklipparen! Om motorns varvtal sjunker märkbart p.g.a. av långt, tungt gräs, öka klipphöjden och klipp flera gånger.
- Klipp på morgonen eller sent på eftermiddagen för att skydda den nyklippta gräsmattan från torka.
- Klipp två gånger i veckan under starka tillväxtperioder. Klipp mer sällan vid regnperioder.

### Mulchning med mulchkit (tillval)

Vid mulchning samlas inte klipptet upp utan blir kvar på gräsmattan. Mulchningen skyddar marken från att torka ut och ger den näring. Bästa resultat uppnås vid regelbundna upprepade klippningar på ca. 2 cm. Bara ungt gräs med mjukt bladnät förmultnar snabbt.

- Gräshöjd innan mulchning: Högst 8 cm.
- Gräshöjd efter mulchning: Minst 4 cm.



Anpassa gångtempot efter mulchningen och gå inte för fort.

### Installera mulchkit



#### OBSERVA!

#### Skaderisk p.g.a. roterande delar!

Mulchkittet får bara installeras eller avlägsnas när motorn är fränkopplad och kniven står still!

1. Ta av gräsuppsamlaren. (3)
2. Lyft skyddsluckan och sätt in mulchkittet i utsläppsrännan. (4a)
  - Mulchkittet måste sättas i rätt läge med ett klick.



Klickar inte mulchkittet in kan det och kniven skadas.

### Avlägsna mulchkit

1. Lyft upp skyddsluckan. (4b-1)
2. Lossa låsningen på mulchkittet. (4b-2)
3. Dra ut mulchkittet.

### Hjuldrift (tillval)

#### Ställ in bowdenkabeln

Kan inte hjuldriften kopplas in och ur längre när motorn är igång måste bowdenkabeln ställas in.



#### OBSERVA!

#### Skaderisk!

Bowdenkabeln får bara ställas in när motorn är avslagen.

1. Vrid inställningsdelen på bowdenkabeln i pilriktningen.
2. Starta motorn och koppla in hjuldriften för att kontrollera inställningen.
3. Fungerar hjuldriften fortfarande inte ska gräsklipparen tas till ett serviceställe eller till auktoriserade specialister.

### Olja in kuggdrevet

- Olja in kuggdrevet på drivaxeln då och då med sprayolja.



Hjuldriftens drivmekanism behöver inte underhållas.

### FÖRVARING

- Förvara alltid maskinen med indragen anslutningskabel.
- Fäll ihop det övre handtaget för platsbesparande förvaring.
- Förvara maskinen torrt och oåtkomligt för barn och obehöriga personer.

### REPARATION

- Reparationsarbeten får endast genomföras av AL-KO serviceverkstäder eller auktoriserade specialister.
- För att undvika obalans får skärverktyg och fästbultar endast bytas ut satsvist.

## UNDERHÅLL OCH SKÖTSEL



### OBSERVA!

#### Skaderisk!

- Dra alltid ur stickkontakten före alla underhålls- och skötselarbeten!
- Använd alltid arbetshandskar vid underhålls- och skötselarbeten på skärverktyg!
- Ej balanserade knivar leder till starka vibrationer och skadar gräsklipparen.

- Kontrollera gräsuppsamlaren regelbundet så att den fungerar korrekt och inte är sliten.
- Rengör gräsklipparen grundligt med en sopborste eller trasa efter gräsklippningen. Ej borttagen smuts på maskinens undersida kan störa driften.
- Spola inte av maskinen med vatten! Vatten som tränger in kan förstöra både brytaranslutningsdonet och den elmotorn.
- Kontrollera kniven regelbundet efter skador. Slöa eller skadade knivar får endast slipas/bytas ut hos en AL-KO serviceverkstad eller auktoriserade specialister. Låt knivar som slipats i efterhand måste balanseras.
- Åtdragningsmoment för knivskruven 15 Nm +5
- Se till att alla muttrar, bultar och skruvar är ordentligt åtdragna och att maskinen befinner sig i ett säkert arbetstillstånd.

- Se till att knivarna i en maskin med flera knivar driver runt de andra knivarna.
- Se till att inga kroppsdelar kommer mellan kniven och fasta delar på maskinen när den ska ställas in.
- Låt motorn svalna, innan maskinen ställs undan.
- Se till att knivarna kan röra sig under underhållsarbeten även om spänningskällan är urkopplad.
- Använd endast originaldelar och -tillbehör.



### OBSERVA!

Kniven och motoraxeln får inte justeras om de är skadade!



### RISK!

#### Skaderisk!

Efter att knivskruven lossats 5 gånger måste den bytas ut mot en originalknivskruv!



Efter att underhållsarbete utförts på isolerade ställen (t.ex. utbyte av kniv) ska en isoleringsskydds kontroll utföras enligt VDE 701.

Fackmässig kontroll krävs:

- efter påkörning av ett hinder
- om motorn plötsligt stannar
- om knivarna är knivar
- om motoraxeln är böjd

## FELAVHJÄLPNING

**OBSERVA!****Skaderisk!**

- Dra alltid ur stickkontakten före alla underhålls- och skötselarbeten!
- Vänta tills kniven står still!!!

Störning under drift	Möjlig orsak	Lösning
Motorn går inte	Ingen strömförsörjning	Kontrollera jordfelsbrytaren/förlängningskabeln
	Maskinens anslutningskabel är defekt	Uppsök AL-KO serviceverkstäder/auktorerade specialister
	Kniven blockerad	Se upp! Gör inga underhållsarbeten på kniven utan handskar! <ul style="list-style-type: none"> <li>■ Rengör utsläppsrännan/höljet, kniven måste kunna rotera fritt</li> <li>■ Starta gräsklipparen på lågt gräs, korrigera klipphöjden</li> </ul>
Motorns effekt avtar	För mycket gräs i utsläppsrännan	Rengör utsläppsränna/hölje Korrigera klipphöjden
	Kniven slö	Låt AL-KO serviceverkstad slipa kniven
Gräsuppsamlaren fylls inte tillräckligt	Gräsmattan fuktig	Låt gräset torka
	Gräsuppsamlaren tilltäppt	Rengör gräsuppsamlarens galler
	För mycket gräs i utsläppsrännan eller höljet	Rengör utsläppsränna/hölje, korrigera klipphöjden
	Kniven slö	Låt AL-KO serviceverkstad slipa kniven
hjuldriften fungerar inte		Justera bowdenkabeln Kilremmen är defekt Uppsök kundtjänst-verkstad Avlägsna smuts i hjuldriften, kuggremmen och drivmekanismen Olja in frigången (kuggdrev på motoraxeln) med sprayolja



Vid störningar som inte anges i denna tabell eller som ni inte kan åtgärda själv, var vänlig kontakta vår ansvariga kundtjänst.

- Fackmässig kontroll krävs alltid:
  - efter påkörning av hinder
  - om motorn plötsligt stannar
  - vid skador i drivmekanismen
  - vid defekt kilrem
  - vid böjda kniv
  - vid böjd motoraxel

## BORTSKAFFANDE



### Uttjänta apparater, batterier och laddare får inte slängas i hushållsavfallet!

Förpackning, maskin och tillbehör är tillverkade av återvinningsbara material och ska bortskaffas till återvinningsstation.

Enligt EU-direktivet 2002/96/EG om elektriska och elektroniska produkter och anpassning efter

## GARANTI

Eventuella material- eller tillverkningsfel på maskinen avhjälpas vi under den lagstadgade preskriptionstiden för garantikrav genom reparation eller ersättningsleverans, enligt vårt gottfinnande. Preskriptionstiden bestäms enligt rätten i det land, i vilket maskinen köpts.

Vårt garantiåtagande gäller endast vid:

- den här bruksanvisningen beaktas
- produkten hanteras fackmässigt
- originalreservdelar används

Garantin gäller inte för:

- lackskador som beror på normal användning
- slitdelar som är märkta med en ram [xxx xxx (x)] på reservdelskortet
- förbränningsmotorer (här gäller respektive motortillverkarens garantibestämmelser)

Garantitiden börjar när den första slutbrukaren köper maskinen. Måttgällande är datumet på originalkvittot. Var god vänd dig i fall av garanti till din återförsäljare eller närmaste auktoriserade kundtjänstverkstad med denna garantiförklaring och köpekvittot. Genom detta garantiåtagande förblir köparens lagstadgade garantikrav gentemot säljaren oberörda.

nationell lagstiftning måste förbrukade elektriska verktyg samlas in separat och återföras till en miljövänlig återvinning.

Återvinningsalternativ till begäran om återsändning:

Som ett alternativ till returnering är ägaren av den elektriska utrustningen skyldig att bidra till ändamålsenlig avfallshantering i fall ägaren vill skrota utrustningen. Utrustningen kan därför lämnas till en återvinningsstation där den omhändertas i enlighet med gällande nationella lagstiftning om återvinning och avfallshantering. Detta gäller inte för tillbehörsdelar och hjälpmedel utan elektriska komponenter.

## EG-FÖRSÄKRAN OM ÖVERENSSTÄMMELSE

- se monteringsanvisning

Garantin upphör att gälla vid:

- Reparationsförsök på maskinen
- Tekniska förändringar på maskinen
- Icke ändamålsenlig användning (t.ex. yrkesmässig eller kommunal användning)

**OVERSETTELSE AV ORIGINAL  
BRUKSANVISNING****Innhold**

Om denne håndboken.....	157
Produktbeskrivelse.....	157
Sikkerhetsanvisninger.....	159
Montering.....	160
Betjening.....	160
Arbeidsmåte.....	161
Lagring.....	162
Reparasjon.....	162
Vedlikehold og pleie.....	163
Hjelp ved feil.....	164
Avhending.....	165
EU-samsvarserklæring.....	165
Garanti.....	165

**OM DENNE HÅNDBOKEN**

- Les denne dokumentasjonen før du tar mekanismen i bruk. Dette er en forutsetning for å kunne arbeide sikkert, og for en feilfri håndtering.
- Ta hensyn til sikkerhetsanvisningene og advarslene i denne dokumentasjonen og på selve enheten.
- Denne dokumentasjonen er en fast del av det beskrevne produktet, og skal overleveres kjøperen ved et eventuelt videresalg.

**Symbolforklaring****OBS!**

Følg nøye disse advarslene for å unngå personskader og/eller materielle skader.



Spesielle henvisninger for bedre forståelse og håndtering.

**PRODUKTBESKRIVELSE**

I denne dokumentasjonen blir elektriske gressklippere med gressoppsamler beskrevet. Noen modeller er i tillegg egnet til bioklipping.

Finn din modell ved hjelp av produktbildene og beskrivelsen av de forskjellige alternativene.

**Forskriftsmessig bruk**

Dette produktet er beregnet til klipping av plen for privat bruk, og må kun brukes på tørr plen.

All bruk ut over dette anses som ikke tiltenkt bruk.

**Möjlig felanvändning**

- Denne gressklipperen er ikke egnet for bruk på offentlige anlegg, i parker, idrettsanlegg, eller i jord- og skogbruk.
- Sikkerhetsinnretninger må ikke demonteres eller forbikobles.
- Bruk ikke produktet i regnvær og/eller på våt plen.
- Produktet er kun beregnet til privat bruk.

**Sikkerhets- og beskyttelsesinnretninger****OBS!****Fare for personskader!**

Sikkerhets- og beskyttelsesutstyr må ikke settes ut av funksjon.

**Sikkerhetsbøyle / Sikkerhetskåp**

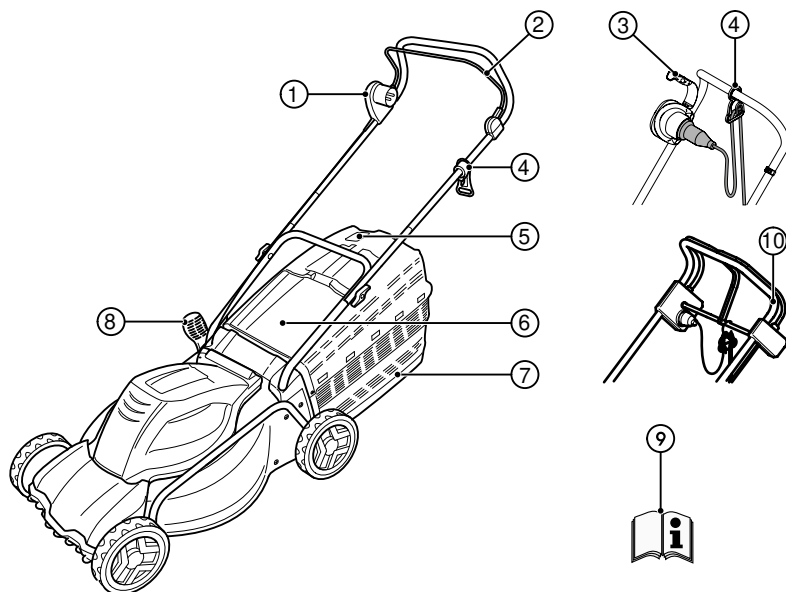
Avhengig av utførelse er gressklipperen utstyrt med en sikkerhetsbøyle eller et sikkerhetskåp. Denne løsnes ganske enkelt i faremomentet. Stopp motor og skjærekniv.

**Skjermklaff**

Skjermklaffen beskytter mot at deler kan slynges ut.

## TEKNISKE DATA

## Produktoversikt



1	Bryter - Plugg - Kombinasjon*	6	Deksel
2	Sikkerhetsbøyle*	7	Gressoppsamler
3	Sikkerhetshåndtak*	8	Klippehøydeinnstilling*
4	Kabel-strekkavlastning	9	Bruksanvisning
5	Fyllnivåindikering	10	Hjuldrift*

\* avhengig av utførelse

## Symboler på maskinen

	Advarsel! Vær spesielt forsiktig ved håndtering!
	Les bruksanvisningen før bruk!
	Advarsel! Hold hender og føtter borte fra skjæ- einnretningen!

	Advarsel! Skarp skjærekniv!
	Advarsel! Hold tilkoblingskabelen borte fra skjæ- rekniven!
	Advarsel! Hold tredjepersoner unna fareområdet!

	Koble alltid enheten fra nettet før vedlikeholdsarbeid eller hvis kabelen er skadet!
	Ikke ta inn i skjæreinnetningen!
	Hold avstand fra fareområdet!
	Hold avstand fra tilkoblingskabelen!
	Hold tilkoblingskabelen borte fra skjæreknaven!
	Symbol gjelder kun for bensindrevne gressklippere!

## SIKKERHETSANVISNINGER

Brukeren er ansvarlig for ulykker hvor andre personer eller utstyr er involvert.



### OBS!

Bruk maskinen kun i teknisk feilfri tilstand!



### OBS!

#### Fare for personskader!

Sikkerhets- og beskyttelsesutstyr må ikke settes ut av funksjon.

## El-sikkerhet



### OBS!

#### Fare ved berøring av spenningsførende deler!

Trekk alltid ut støpslet hvis forlengelseskabelen er skadet!

Vi anbefaler tilkobling via en jordfeilbryter med en nominell feilstrøm < 30 mA!

- Husets nettspenning må stemme over ens med det som er angitt om nettspenningen i de tekniske spesifikasjonene, ikke bruk annen strømforsyning.
- Bruk kun forlengelseskabler som er beregnet for utendørs bruk - minimum tverrsnitt 1,5 mm<sup>2</sup>. Kabeltromler skal alltid rulles helt av.
- Skadde eller sprukne forlengelseskabler skal ikke brukes.

- Kontroller før hver igangsetting tilstanden til forlengelseskabelen.
- Bruk alltid de spesielle kabelstrekavlastningene for forlengelseskabelen.
- Hold kabelen utenfor skjærområdet og alltid unna gressklipperen.
- Kjør aldri over forlengelseskabelen med gressklipperen.
- Beskytt enheten mot regn og fukt.

## Sikkerhetsanvisninger for betjening



### OBS!

#### Fare for personskader!

Skjæreknaven fortsetter å rotere etter at motoren er slått av!

- Barn og andre som ikke er kjent med denne bruksanvisningen, må ikke bruke gressklipperen og heller ikke utføre vedlikehold og rengjøring.
- Personer med reduserte fysiske, sensoriske eller mentale evner eller personer som ikke har tilstrekkelig kunnskap eller erfaring må ikke bruke gressklipperen uten at de er under oppsyn av eller får veiledning fra en ansvarlig person.
- Ta vare på bruksanvisningen slik at du kan slå opp i den.
- Klipp aldri mens personer, spesielt barn eller dyr, er i nærheten.
- Ikke bruk løstsittende klær med snorer eller belter.
- Slitte og skadde varselskilt må byttes.
- Stans skjæreknaven i følgende tilfeller:
  - ved vipping av gressklipperen
  - ved transport over annet underlag enn gress
  - ved transport mellom to flater som skal slås
- hvis gressklipperen har skadde sikkerhetsinnretninger eller beskyttelsesgitter eller er uten monterte sikkerhetsinnretninger, f.eks. deksler og/eller gressoppsamlere.
- Gressklipperen må ikke vippe ved start av motoren, med mindre gressklipperen må løftes under denne prosessen. I så fall vipper du gressklipperen bare så høyt det er nødvendig mot siden som er vendt bort fra brukeren.
- Ikke start motoren hvis du står foran utkastkanalen.

- Start eller betjen startbryteren forsiktig, følg produsentens anvisninger.
  - Vær oppmerksom på lokale forskrifter om minimumsalder for operatøren.
  - Ikke bruk gressklipperen hvis du er under påvirkning av alkohol, narkotika eller medisiner.
  - Før bruk må du alltid kontrollere om gressklipperen er skadet, sørg for å få byttet skadede eller slitte deler.
  - Fjern fremmedlegemer fra arbeidsområdet.
  - Hold tilkoblingsledningene unna arbeidsområdet.
  - Bruk hensiktsmessige arbeidsklær:
    - Langbukser
    - Solid og sklissikkert skotøy
  - Pass på å stå stødig under arbeidet.
  - Hold tredjepersoner unna fareområdet.
  - Hold kropp, armer og bein og klær unna skjæreinretningen.
  - Arbeid kun når det er tilstrekkelig dagslys eller kunstig belysning.
  - Trekk alltid ut støpslet og vent til gressklipperen står stille:
    - alltid når du forlater gressklipperen
    - før du kontrollerer, rengjør eller utfører arbeid på gressklipperen
    - når det har oppstått feil og gressklipperen vibrer uvanlig
    - Før blokkeringer fjernes
    - før tilstoppinger fjernes
    - Etter kontakt med fremmedlegemer
- i** Etter at du har vært i kontakt med fremmedlegemer, må du lete etter skader på gressklipperen. Foreta nødvendige reparasjoner før du starter på nytt og begynner å arbeide med gressklipperen.
- Hvis gressklipperen begynner å vibrere uvanlig kraftig, er en umiddelbar kontroll nødvendig:
    - Let etter skader
    - Foreta nødvendige reparasjoner av skadede deler
    - Trekk alle muttere, bolter og skruer godt til
  - Vær spesielt oppmerksom når du snur gressklipperen eller trekker gressklipperen mot deg.

- Ikke slå over hindringer (f.eks. greiner, trerøtter).
- Fjern rester kun når motoren står.
- Løft eller bær aldri gressklipperen mens motoren går.
- Ikke la en gressklipper som er klar til bruk stå uten tilsyn.



Ved ugunstige strømforhold kan det oppstå spenningsfall mens gressklipperen slås på, noe som kan påvirke andre apparater (f.eks. lamper flimrer).

Ved nettimpedans  $Z_{max} < 0,286 \Omega$  forventes ikke slike feil.

## MONTERING

Følg den vedlagte monteringsanvisningen.



### OBS!

Gressklipperen må kun brukes etter fullstendig montering.

## BETJENING

### Justere klippehøyden



#### FORSIKTIG!

#### Fare for personskader!

Juster klippehøyden kun når motoren er avslått og skjæreknivene står stille!



Still alltid inn alle hjulene på samme klippehøyde.

Justering av klippehøyden er avhengig av modell.

### Akseljustering eller sentraljustering



Still alltid inn begge akslene på samme klippehøyde.

1. Trykk hendelen til side og hold. (1)
  - For kortere gress skyver du hendelen i retning forhjulet.
  - For lengre gress skyver du hendelen i retning bakhjulet.
2. La hendelen gå i lås.

### Hurtigjustering, enkelthjul



Still alltid inn begge akslene på samme klippehøyde.



- Trykk hendelen til side og hold. (1b, 1c)
  - For kortere gress skyver du hendelen i retning forhjulet.
  - For lengre gress skyver du hendelen i retning bakhjulet.
- La hendelen gå i lås.

### Justering, enkelthjul

- Løsne hjulbolten. (1d)
- Stikk hjulskruen inn i hullet for ønsket klippehøyde.
- Trekk til hjulbolten.
- Påse at det er samme hullposisjon på alle hjulene.

### Stille inn arbeidshøyde (alternativ)

#### Knappejustering

- Hold begge knappene på overdelen inne og still inn ønsket posisjon. (5)
- Slipp knappene slik at overdelen går i lås.

#### Klemmejustering

- Hold overdelen fast og løsne begge klemmene. (5)
- Plasser overdelen i ønsket posisjon og lukk klemmene.

### Plassere gressoppsamleren



#### OBS!

#### Fare for personskader!

Ta av eller sett på gressoppsamleren kun når motoren er avslått og skjærekni-ven står stille.

- Løft dekslet og heng gressoppsamleren inn i holderne.

### Fyllenivåindikering (alternativ)

Fyllenivåindikeringen trykkes oppover av luftstrømmen som oppstår når du slår gresset ( 2a). Hvis gressoppsamleren er full, ligger fyllenivåindikeringen inntil oppsamleren (2b). Gressoppsamleren må tømmes.

### Tømme gressoppsamleren

- Løft dekslet. (3)
- Heng ut gressoppsamleren og ta den av bakover.
- Tøm gressoppsamleren.
- Løft dekslet og heng gressoppsamleren inn i holderne igjen.

### Opprette nettilkobling

- Plugg støpslet på tilkoblingsledningen inn i bryter-støpsel-kombinasjonen. (6)
- Fest tilkoblingsledningen med kabelstrekkavlastning. (7)



Sløyfen til nettkabelen må være så lang at kabelstrekkavlastningen kan gli fra den ene siden til den andre.

### Slå på motoren

Start gressklipperen kun når den står på et plant underlag, og ikke i høyt gress. Underlaget må være fritt for fremmedlegemer som f.eks. steiner. Ikke løft eller vipp gressklipperen når du starter den.

- Hold startknappen på bryter-støpsel-kombinasjonen inne. (8, 8a, 8b, 8c)
- Trekk sikkerhetsbøylen/-grepet mot håndtaket og hold fast. (8, 8a, 8b, 8c)
- Slipp startknappen.

### Slå av motoren

- Slipp sikkerhetsbøylen /-grepet.
- Vent til skjærekni-ven står stille.

### Hjuldrift (alternativ)



#### OBS!

Koble inn giret kun når motoren går.

### Koble inn hjuldrift

- Trykk girinnkoblingsbøylen mot overdelen og hold fast - Girinnkoblingsbøylen går ikke i lås. (9)
  - Hjuldrift kobles inn.

### Koble ut hjuldrift

- Slipp girinnkoblingsbøylen. (9)
  - Hjuldrift kobles ut.

## ARBEIDSMÅTE



Følg lokale forskrifter for bruk av gressklippere.

- Fjern alle fremmedlegemer fra plenen før du begynner å slå
- Hold tredjepersoner unna fareområdet.
- Klipp gress kun når det er gode siktforhold
- Før gressklipperen i skrittempo.
- Skjærekni-ven skal alltid være skarp når du slår gress

- Ikke slå over hindringer (f.eks. greiner, trerøtter).
- I skråninger skal man alltid slå på tvers av skråningen. Ikke bruk gressklippere i oppover- eller nedoverbakker og i bakker med over 20° helling
- Utvis større forsiktighet i skråninger når du endrer arbeidsretningen

### Tips om klipping

- Start klippingen så nær stikkontakten som mulig.
- Før forlengelseskabelen alltid på plenarealet som allerede er slått.
- La klippehøyden være den samme 3 – 5 cm, ikke klipp mer enn halvparten av gresshøyden.
- Ikke overbelast gressklipperen! Hvis motorturtallet reduseres betydelig når gresset er langt og tungt, øker du klippehøyden og klipper flere ganger.
- Slå tidlig om morgenen eller sent på kvelden for å unngå at den nyslåtte plenen tørker ut.
- Slå to ganger i uken i den kraftigste vekstperioden. Slå tilsvarende sjeldnere i perioder med lite regn.

### Bioklipping med bioklippesett (alternativ)

Ved bioklipping blir ikke det klypte gresset samlet opp, men det blir liggende på plenen. Bioklipping beskytter bakken mot uttørring og tilfører den næringsstoffer. De beste resultatene oppnår man ved regelmessig klipping ved ca. 2 cm. Det er bare gress med mykt bladvev som råtner raskt.

- Høyden på gresset før bioklipp: Maks. 8 cm
- Høyden på gresset etter bioklipp: Min. 4 cm



Tilpass skritthastigheten din til bioklippingen, ikke gå for raskt.

### Sette inn bioklippesettet



**OBS!**  
**Fare for personskader på grunn av roterende deler!**

Sett på og ta av bioklippesettet kun når motoren er avslått og skjærekniven står stille.

1. Ta av gressoppsamleren. (3)
2. Løft dekslet og sett bioklippesettet inn i utkastkanalen. (4a)
  - Man må høre at bioklippesettet går i lås.



Hvis bioklippesettet ikke går i lås, kan bioklippesettet og skjærekniven bli skadet.

### Fjerne bioklippesettet

1. Løft dekslet. (4b-1)
2. Løsne låsen på bioklippesettet. (4b-2)
3. Ta ut bioklippesettet.

### Hjuldrift (alternativ)

#### Stille inn vaiertrekket

Hvis det ikke lenger er mulig å slå hjuldriften på eller av mens motoren går, må vaiertrekket justeres.



**OBS!**  
**Fare for personskader!**

Juster vaiertrekket kun når motoren er slått av.

1. Drei justeringsdelen på vaiertrekket i piletrinnningen.
2. Start motoren for å kontrollere innstillingen og slå på hjuldriften.
3. Hvis hjuldriften fortsatt ikke fungerer, må du la et serviceverksted eller en autorisert fagbedrift sjekke gressklipperen.

### Smøre drevet med olje

- Sett inn girakseldrevet med sprayolje fra tid til annen.



Giret til hjuldriften er vedlikeholdsfritt.

### LAGRING

- Oppbevar alltid gressklipperen med støpslet trukket ut.
- Slå sammen overbøylen slik at den tar mindre plass under oppbevaring.
- Tørk klipperen og oppbevar den utilgjengelig for barn og andre uvedkommende.

### REPARASJON

- Reparasjonsarbeid må kun utføres av AL-KO serviceverksteder og autoriserte fagbedrifter.
- For å unngå ubalanse må kutteverktøy og festeboltene kun skiftes ut i sett.

## VEDLIKEHOLD OG PLEIE



### OBS!

#### Fare for personskader!

- Trekk alltid ut støpslet før vedlikeholdsarbeid og stell!
  - Bruk alltid vernehansker ved vedlikehold og stell av skjærende verktøy!
  - Skjærekniver som ikke er balansert fører til kraftige vibrasjoner og skader plenklipperen.
- Kontroller regelmessig om gressoppsamlingsinnretningen fungerer eller er slitt.
  - Etter gressklipping skal klipperen rengjøres grundig med en støvkost eller klut. Smuss på gressklipperens underside som ikke er fjernet, kan påvirke funksjonen.
  - Ikke spyl av gressklipperen med vann! Vann som trenger inn kan ødelegge bryter-støpsel-kombinasjonen og den elektriske motoren.
  - Kontroller regelmessig om skjærekniven er skadet. Sløve eller skadde skjærekniver må kvesses / skiftes kun på et AL-KO serviceverksted eller ved en annen autorisert fagbedrift. Etterslipte kniver må være avbalansert.
  - Tiltrekkingsmoment for knivskruen 15 Nm +5
  - Sørg for at alle muttere, bolter og skruer er strammet skikkelig, og at gressklipperen befinner seg i sikker arbeidstilstand.

- På gressklippere med flere skjærekniver må man være oppmerksom på at bevegelsen til en skjærekniv fører til at de andre skjæreknivene roterer.
- Ved innstilling av gressklipperen må man passe på at ingen kroppsdel blir klemt mellom skjæreknivene og faststående deler på klipperen.
- La motoren avkjøles før du setter fra deg gressklipperen.
- Ved vedlikehold av skjæreknivene må du være oppmerksom på at skjæreknivene kan bevege seg selv om spenningskilden er avslått.
- Bruk kun originale reservedeler og tilbehør.



### OBS!

Ved skade må kniv og motoraksel ikke rettes ut!



### FORSIKTIG!

#### Fare for personskader!

Når knivskruen har vært løsnet 5 ganger, må den byttes i en original knivskruel!



Etter vedlikeholdsarbeid på isolasjonssteder (f.eks. utskifting av skjærekniv) må det gjennomføres en isolasjonsbeskyttelsestest iht. direktiv VDE 701.

Sakkyndig kontroll er nødvendig:

- Etter at man har kjørt på en hindring
- Når motoren stanser omgående
- Når skjærekniven er bøyd
- Når motorakslingen er bøyd

## HJELP VED FEIL

**OBS!****Fare for personskader!**

- Trekk alltid ut støpslet før vedlikeholdsarbeid og stell!
- Vent til skjærekniven står stille!!

Feil ved bruk	Mulig årsak	Løsning
Motoren går ikke	Ingen strømforsyning	Kontroller hussikring / forlengelseskabel
	Defekt gressklipperkabel	Oppsøk AL-KO Serviceverksted / autorisert fagbedrift
	Skjærekniven er blokkert	Forsiktig! Ikke utfør vedlikeholdsarbeid på kniven uten hansker! <ul style="list-style-type: none"> <li>■ Rengjør utkastkanal / hus, skjærekniven må kunne dreies fritt</li> <li>■ Start gressklipperen på lavt gress, korrigjer klippehøyden</li> </ul>
Motoreffekten reduseres	For mye gress i utkastkanalen	Rengjør utkastkanal / hus Korriger klippehøyden
	Sløv kniv	Sørg for å få kvasset kniven ved et AL-KO serviceverksted
Gressoppsamleren fylles ikke helt	Fuktig gress	La gresset tørke
	Gressoppsamleren er tilstoppet	Rengjør gitteret til gressoppsamleren
	For mye gress i utkastkanalen eller huset	Rengjør utkastkanal / hus korriger klippehøyden
	Sløv skjærekniv	Sørg for å få kvasset kniven ved et AL-KO serviceverksted
Hjuldrift fungerer ikke		Etterjuster vaiertrekk Kilereim defekt Kontakt kundeservice-verksted Smuss i hjuldrift, fjern tannreim og gir Olje friløp (girakseldrevet) med sprayolje



Ved feil som ikke er oppført i denne tabellen, eller som du ikke selv kan utbedre, må du kontakte vår ansvarlige kundeservice.

- Sakkyndig kontroll er alltid nødvendig:
  - Etter at man har kjørt på en hindring
  - Når motoren stanser plutselig
  - Ved girskader
  - Hvis kilereimen er defekt
  - Hvis kniven er bøyd
  - Når motorakslingen er bøyd

## AVHENDING



### **Kasserte enheter, batterier eller oppladbare batterier må ikke kastes i husholdningsavfallet!**

Emballasje, utstyr og tilbehør er laget av resirkulerbare materialer og skal avhendes deretter.

Iht. EF-direktiv 2002/96/EF om kassering av elektriske og elektroniske apparater og omsetning i nasjonal lov må brukte elektroverktøy samles inn atskilt og leveres for miljøvennlig gjenvinning.

Resirkuleringsalternativer til retursending:

Eieren av det elektriske apparatet er, alternativt til retursending, ansvarlig til medvirkning til en faglig korrekt gjenvinning ved overlevering av eierdommen. Det gamle apparatet kan i så fall også overleveres til et returpunkt, slik at utbedringen, med tanke på den nasjonale resirkulerings- og avfallslovgivningen. Dette gjelder ikke for tilbehørsdeler og hjelpemidler uten elektrokomponenter som er lagt til de gamle apparatene.

## EU-SAMSVARSERKLÆRING

- se monteringsanvisning

## GARANTI

Vi utbedrer eventuelle material- eller produksjonsfeil på maskinen innenfor den lovmessige foreldelsesfristen for melding av mangler eller feil, etter vårt valg ved å reparere eller levere reservedeler. Foreldelsesfristen bestemmes ut fra gjeldende lovgivning i landet hvor maskinen ble kjøpt.

Vår garanti gjelder kun ved:

- Korrekt behandling av maskinen
- Overholdelse av bruksanvisningen
- Bruk av originale reservedeler

Garantien gjelder ikke ved:

- Forsøk på å reparere maskinen
- Tekniske endringer på maskinen
- ikke tiltenkt bruk (f.eks. industriell eller kommunal bruk)

Følgende omfattes ikke av garantien

- Lakkskader som skyldes normal slitasje
- Slitasjedeler som på reservedelskortet er merket med ramme [xxx xxx (x)]
- Forbrenningsmotorer – for disse gjelder de separate garantibetingelsene til den aktuelle motorprodusenten

Garantitiden begynner når første sluttbruker kjøper maskinen. Datoen på den originale kjøpskvitteringen er retningsgivende. Ved et garantikrav må du henvende deg med denne garantierklæringen og kjøpskvitteringen til din forhandler eller til nærmeste autoriserte kundeservice. Denne garantien endrer ikke de lovmessige kravene om mangel man kan fremsette overfor selgeren.

## ALKUPERÄISEN KÄYTTÖOHJEEN KÄÄNNÖS

### Sisällysluettelo

Käsikirjaa koskevia tietoja.....	166
Tuotekuvaus.....	166
Turvaohjeet.....	168
Asennus.....	169
Käyttö.....	169
Työskentelyohje.....	171
Varastointi.....	172
Korjaus.....	172
Huolto ja hoito.....	172
Ohjeita häiriöihin.....	173
Hävittäminen.....	174
EY-vaatimustenmukaisuusvakuutus.....	174
Takuu.....	174

### KÄSIKIRJAA KOSKEVIA TIETOJA

- Lue tämä asiakirja ennen laitteen käyttöönottoa. Se on turvallisen työskentelyn ja häiriötömän käytön edellytys.
- Noudata tämän asiakirjan ja laitteen turvaohjeita ja varoituksia.
- Tämä asiakirja on kuvatus tuotteen kiinteä osa, ja se täytyy luovuttaa ostajalle myynnin yhteydessä.

### Merkkien selitykset



#### HUOMIO!

Näiden varoitusten huolellinen noudattaminen voi estää ihmisten loukkaantumiset ja/tai esinevahingot.



Erytisohteja, jotka auttavat ymmärtämään ja käsittelemään laitetta paremmin.

## TUOTEKUVAUS

Tässä dokumentissa kuvataan sähkökäyttöinen ruohonleikkuri, joka on varustettu ruohonkerääjällä. Muutamat mallit soveltuvat lisäksi maan kattamiseen.

Mallin voi tunnistaa tuotekuvien ja eri lisävarusteiden kuvausten perusteella.

### Tarkoituksenmukainen käyttö

Tämä laite on tarkoitettu ruohonleikkuuseen yksityistalouksissa ja sitä saa käyttää vain kuivalla ruoholla.

Muunlainen ja tämän ylittävä käyttö ei ole määräystenmukaista.

### Mahdollinen väärä käyttö

- Tämä laite ei sovellu käytettäväksi julkisilla alueilla, puistoissa, urheilukentillä tai maa- ja metsätaloudessa.
- Turvalaitteita ei saa poistaa tai ohittaa.
- Laitetta ei saa käyttää sateella tai nurmikon ollessa märkä.
- Laitetta ei saa käyttää ammattimaisiin tarkoituksiin.

### Turva- ja suojalaitteet



#### HUOMIO!

#### Loukkaantumisvaara!

Turva- ja suojalaitteita ei saa poistaa käytöstä.

### Turvakaari/turvakahva

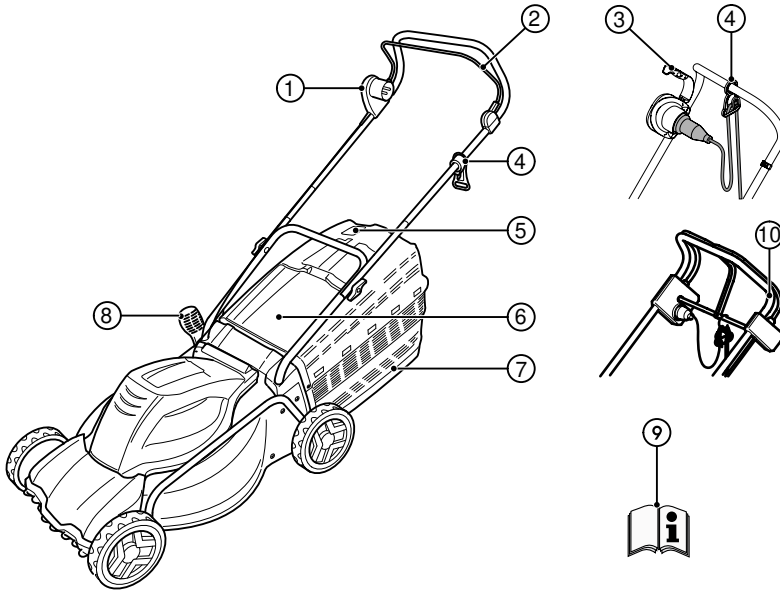
Versiosta riippuen laite on varustettu joko turvakaarella tai turvakahvalla. Päästä ne vain irti vaaratilanteessa. Moottori ja leikkuuterät pysähtyvät.

### Luukku

Luukku suojaa ulossinkoutuville leikkuujätteille.

## TEKNISET TIEDOT

## Tuote



1	Kytkin-pistokeyhdistelmä*	6	Suojaläppä
2	Turvakaari*	7	Ruohonkerääjä
3	Turvakahva*	8	Leikkuukorkeuden säätö*
4	Kaapelin vedonesto	9	Käyttöohje
5	Täyttömäärän osoitin	10	Pyöräkäyttö*

\* mallista riippuen

## Laitteessa olevat symbolit

	Huomautus! Käsitellessä on oltava erityisen varovainen!
	Käyttöohje on luettava ennen käyttöönottoa!
	Huomio! Kädet ja jalat on pidettävä kaukana leikkuukoneistosta!

	Huomio! Terävät leikkuuterät!
	Huomio! Liitäntäjohto on pidettävä kaukana leikkuuterästä!
	Huomio! Muut henkilöt on pidettävä kaukana vaara-alueelta!

	Laite on aina ennen huoltotöitä tai kaapelin vaurioituessa irrotettava verkkovirrasta!
	Leikkuukoneistoon ei saa koskea!
	Vaaralliselta alueelta on pysyttävä kaukana!
	Liitäntäjohtosta on pysyttävä kaukana!
	Liitäntäjohto on pidettävä kaukana leikkuuterästä!
	Symboli koskee vain bensiinkäyttöistä ruohonleikkuria!

## TURVAOHJEET

Laitetta ohjaava henkilö tai käyttäjä on vastuussa muihin henkilöihin kohdistuvista onnettomuuksista ja heidän omaisuutensa vahingoittumisesta.



### HUOMIO!

Vain teknisesti moitteettomassa kunnossa olevaa laitetta saa käyttää!



### HUOMIO!

#### Loukkaantumiswaara!

Turva- ja suojalaitteita ei saa poistaa käytöstä.

## Sähköturvallisuus



### HUOMIO!

#### Vaara kosketettaessa jännitettäjohtavia osia!

Irrota pistoke verkkovirrasta heti, jos jatkojohto vaurioituu!

Suosittelemme liitäntää FI-vikavirtasuojakytkimen kautta nimellisvikavirran ollessa < 30 mA!

- Käytettävän sähköverkon jännitteen on vastattava teknisissä tiedoissa ilmoitettua jännitettä, muita jännitteitä ei saa käyttää.
- Vain sellaisia jatkojohtoja saa käyttää, jotka on tarkoitettu käytettäväksi ulkona - minimilämpimitta 1,5 mm<sup>2</sup>. Kaapelirumpu on aina kelattava auki kokonaan.

- Vaurioituneita tai hauraita jatkojohtoja ei saa käyttää.
  - Tarkasta ennen jokaista käyttöönottoa jatkojohdon kunto.
- Jatkojohtoa varten on aina käytettävä erityistä kaapelin vedonestoa.
- Kaapeli on pidettävä kaukana leikkuualueelta ja vietävä aina koneesta pois päin.
- Ruohonleikkurilla ei koskaan saa ajaa jatkojohdon yli.
- Laitetta on suojeltava kosteudelta.

## Käyttöä koskevia turvaohjeita



### HUOMIO!

#### Loukkaantumiswaara!

Leikkuuterien pyöriminen jatkuu vielä moottorin sammuttamisen jälkeen!

- Lapset ja henkilöt, jotka eivät tunne tätä käyttöohjetta, eivät saa käyttää laitetta, eikä suositeta sille huoltoa tai puhdistusta.
- Henkilöt, joiden fyysiset, aistimelliset tai henkiset kyvyt ovat rajoittuneet tai joilla ei ole riittävästi tietoja ja kokemusta laitteen käytöstä, eivät saa käyttää laitetta, paitsi jos heitä valvoo ja opastaa heistä vastuussa oleva henkilö.
- Käyttöohje on säilytettävä myöhempää käyttöä varten.
- Älä koskaa leikkaa ruohoa, jos ihmisiä, erityisesti lapsia, tai kotieläimiä on läheisyydessä.
- Vältä väljien vaatteiden ja riippuvien voiden tai nauhojen käyttämistä.
- Kuluneet tai vaurioituneet ohjekilvet on vaihdettava.
- Pysäytä leikkuuterä, kun:
  - ruohonleikkuri kallistuu
  - sitä kuljetetaan muiden kuin ruohopintojen yli
  - sitä kuljetetaan kahden leikattavan pinnan välillä
- Ruohonleikkuri, jossa on vaurioituneet suojalaitteet ja suojaristikot, tai ilman asennettuja suojalaitteita, kuten suojaläppää ja/tai ruohonkerääjälaitteita.



- Moottoria käynnistettäessä ei ruohonleikkuria saa kallistaa, paitsi jos ruohonleikkuria täytyy toimenpiteessä nostaa. Tässä tapauksessa on ruohonleikkuria kallistettava vain niin paljon, kuin on välttämätöntä käyttäjistä pois päin olevalle sivulle ylös.
- Älä käynnistä moottoria, jos seisot poistokanavan edessä.
- Käynnistä tai käytä käynnistyskytkintä varovasti valmistajan ohjeiden mukaan.
- Noudata laitteen käyttökarajaa koskevia maakohtaisia määräyksiä.
- Laitetta ei saa käyttää alkoholiin, huumeiden tai lääkkeiden vaikutuksen alaisena.
- Laite on tarkastettava ennen jokaista käyttökertaa vaurioiden varalta, vialliset osat on vaihdettava.
- Vieraat esineet on poistettava työalueelta.
- Liitäntäjohdot on pidettävä pois vaara-alueelta.
- On käytettävä asianmukaisia työvaatteita:
  - pitkät housut
  - tukevat ja luistamattomat kengät
- Työskenneltäessä on seisottava tukevasti.
- Muut henkilöt on pidettävä pois vaara-alueelta.
- Keho, ruumiinosat ja vaatetus on pidettävä pois leikkuukoneistosta.
- Laitetta saa käyttää vain riittävässä päivänvalossa tai keinovalossa.
- Irrota aina pistoke verkkovirrasta ja odota laitteen pysähtymistä:
  - aina kun poistut ruohonleikkurin luota
  - ennen kuin tarkastat ja puhdistat ruohonleikkurin tai suoritat sille töitä
  - jos häiriöitä esiintyy tai laitteen epätavallista ääntä
  - ennen juuttumisen poistamista
  - ennen tukoksien poistamista
  - vieraisiin esineisiin koskettamisen jälkeen



Tarkasta vieraisiin esineisiin koskettamisen jälkeen, onko ruohonleikkurissa vaurioita. Suorita tarvittavat korjaukset, ennen kuin käynnistät ruohonleikkurin uudelleen ja käytät sitä.

- Jos ruohonleikkuri alkaa ääristä epätavallisen voimakkaasti, on suoritettava välitön tarkastus:

- etsi vaurioita
- suorita vaurioituneiden osien tarvittavat korjaukset
- kiristä kaikki mutterit, pultit ja ruuvit tiukkaan
- Ole erityisen tarkkaavainen kääntäessäsi tai vetäessäsi ruohonleikkuria lähemmäs itseäsi.
- Älä aja esteiden yli (esim. oksat, puunjuuret).
- Leikkuujätteet saa poistaa vain moottori pysähdyksissä.
- Älä koskaan nosta tai kannaa laitetta moottorin ollessa käynnissä.
- Käyttövalmista laitetta ei saa jättää ilman valvontaa.



Epäedullisissa verkko-olosuhteissa voi laitteen käynnistyksen aikana tapahtua lyhytaikaisia jännitehäviöitä, jotka voivat vaikuttaa muihin laitteisiin (esim. lamppu välähtelee).

Verkkoimpedanssin ollessa  $Z_{max} < 0,286 \Omega$  ei tällaisia häiriöitä ole odotettavissa.

## ASENNUS

Noudata oheista asennusohjetta.



### HUOMIO!

Laitetta saa käyttää vasta, kun se on koottu kokonaan.

## KÄYTTÖ

### Leikkuukorkeuden säätäminen



### VARO!

#### Loukkaantumisvaara!

Säädä leikkuukorkeutta vain moottorin ja leikkuuterän ollessa pysähdyksissä!



Säädä aina kaikki pyörät samalle leikkuukorkeudelle.

Leikkuukorkeuden säätö riippuu mallista.

### Akselisäätö tai keskussäätö



Säädä aina molemmat akselit samalle leikkuukorkeudelle.

1. Paina vipua sivulle vapauttaaksesi sen ja pidä painettuna. (1)

- Työnnä vipua lyhyttä nurmikkoa varten etupyörän suuntaan.
- Työnnä vipua pitkää nurmikkoa varten takapyörän suuntaan.

## 2. Anna vivun lukittua.

### Yhden pyörän pikasäätö



Säädä aina molemmat akselit samalle leikkukorkeudelle.

1. Paina vipua sivulle vapauttaaksesi sen ja pidä painettuna. (1b, 1c)
  - Työnnä vipua lyhyttä nurmikkoa varten etupyörän suuntaan.
  - Työnnä vipua pitkää nurmikkoa varten takapyörän suuntaan.
2. Anna vivun lukittua.

### Yhden pyörän säätö

1. Avaa pyöräruuvi. (1d)
2. Työnnä pyöräruuvi halutun leikkukorkeuden aukkoon.
3. Kiristä pyöräruuvi.
4. Kiinnitä huomiota kaikkien pyörien samaan aukon asentoon.

### Työkorkeuden säätö (lisävaruste)

#### Painikesäätö

1. Pidä molempia yläaisan painikkeita painettuna ja säädä haluttu asento. (5)
2. Vapauta painikkeet, näin yläaisa lukittuu.

#### Kiristyssäätö

1. Pidä yläaisasta kiinni ja avaa molemmat kiristykset. (5)
2. Vie yläaisa haluttuun asentoon ja sulje kiristykset.

### Ruohonkerääjän kiinnitys



#### HUOMIO!

#### Loukkaantumisvaara!

Irrota ja kiinnitä ruohonkerääjä vain moottorin ja leikkuuterän ollessa pysähdyksissä.

1. Nosta suojaläppää ja ripusta ruohonkerääjä pidikkeisiin.

### Täyttömäärän osoitin (lisävaruste)

Täyttömäärän osoitin painuu ylöspäin ilmvirtauksen seurauksena ruohoa leikattaessa (2a). Kun ruohonkerääjä on täynnä, täyttömäärän osoitin

on kerääjässä (2b). Ruohonkerääjä on tyhjennettävä.

### Ruohonkerääjän tyhjentäminen

1. Nosta suojaläppää. (3)
2. Ripusta ruohonkerääjä pois pidikkeestä ja ota se taaksepäin ulos.
3. Tyhjennä ruohonkerääjä.
4. Nosta suojaläppää ja ripusta ruohonkerääjä takaisin pidikkeisiin.

### Verkkoliitännän suorittaminen

1. Yhdistä laitteen liitäntäjohto verkkopistoke kytkin-pistokeyhdistelmään. (6)
2. Varmista laitteen liitäntäjohto kaapelin vedonpoistolla. (7)



Verkkokaapelin silmukan täytyy olla niin pitkä, että kaapelin vedonpoisto voi liukua puolelta toiselle.

### Moottorin käynnistäminen

Käynnistä ruohonleikkuri ainoastaan tasaisella alustalla, ei koskaan pitkässä ruohikossa. Alustalla ei saa olla mitään vieraita esineitä, esim. kiviä. Älä nosta tai kallista ruohonleikkuria käynnistettäessä.

1. Pidä käynnistyskytkintä kytkin-pistokeyhdistelmässä painettuna. (8, 8a, 8b, 8c)
2. Vedä turvakaarta/-kahvaa kohti aisaa ja pidä siitä kiinni. (8, 8a, 8b, 8c)
3. Vapauta käynnistyspainike.

### Moottorin sammuttaminen

1. Vapauta turvakaari/-kahva.
2. Odota, kunnes leikkuuterä pysähtyy.

### Pyöräkäyttö (lisävaruste)



#### HUOMIO!

Kytke vaihteisto päälle vain moottorin käydessä.

### Pyöräkäytön kytkeminen päälle

1. Paina vaihteiston kytkinkahvaa yläaisaa vasten ja pidä kiinni - vaihteiston kytkinkahva ei lukitu. (9)
  - Pyöräkäyttö kytkeytyy päälle.

### Pyöräkäytön kytkeminen pois päältä

1. Päästä turvakahva irti. (9)
  - Pyöräkäyttö kytkeytyy pois päältä.

## TYÖSKENTELYOHJE



Noudata ruohonleikkurin käyttöä koskevia maakohtaisia määräyksiä.

- Poista ennen ruohon leikkaamista kaikki vieraat esineet nurmikolta.
- Muut henkilöt on pidettävä pois vaara-alueelta.
- Leikkaa nurmikkoja vain näkyvyyden ollessa hyvä
- Aja ruohonleikkuria vain kävelyvauhtia.
- Käytä vain terävää leikkuuterää
- Älä aja esteiden yli (esim. oksat, puunjuuret).
- Leikkaa rinteet aina poikittaissuunnassa. Älä aja ruohonleikkuria sellaisia rinteitä ylös tai alas, joiden kaltevuus on yli 20°.
- Ole erityisen varovainen vaihtaessasi leikkuusuuntaa rinteissä

### Vinkkejä ruohonleikkua varten

- Aloita leikkuu mahdollisimman läheltä pistorasiaa.
- Vie jatkojohto aina pitkin jo leikattua ruohikkoa.
- Pidä leikkuukorkeus tasaisena 3–5 cm, älä leikkaa enemmän kuin puolet nurmikon korkeudesta.
- Älä ylikuormita ruohonleikkuria! Jos moottorin kierrosluku laskee korkeaa, raskasta nurmikkoja leikattaessa huomattavasti, suurena leikkuukorkeutta ja leikkaa useaan kertaan.
- Leikkaa ruoho aikaisin aamulla tai myöhään iltapäivällä, jotta voit suojella vastaleikattua ruohoa kuivumiselta.
- Voimakkaan kasvukauden aikana leikkaa kaksi kertaa viikossa. Sateettomina aikoina vastaavasti harvemmin.

### Maan kattaminen kattamissarjalla (lisävaruste)

Katettaessa ei leikkuujätteitä kerätä, vaan ne jäävät ruoholle. Leikkuujäte suojaa ruohoa kuivumiselta ja rikastaa sitä ravintoaineilla. Parhaat tulokset saavutetaan, kun säännöllisesti leikataan n. 2 cm. Vain nuori ruoho, jonka korret ovat pehmeitä, mätänee nopeasti.

- Ruohon korkeus ennen kattamista: enintään 8 cm
- Ruohon korkeus kattamisen jälkeen: enintään 4 cm



Mukauta kattamiseen kävelynopeus, älä kävele liian nopeasti.

### Kattamissarjan asennus



#### HUOMIO!

**Loukkaantumisvaara pyörievien osien takia!**

Irrota ja kiinnitä kattamissarja vain moottorin ja leikkuuterän ollessa pysähdyksissä!

1. Irrota ruohonkerääjä. (3)
2. Nosta suojaläppää ja työnnä kattamissarja poistokanavaan. (4a)
  - Kattamissarjan täytyy lukittua kuuluvasti.



Jos kattamissarja ei lukitu, se ja leikkuuterä voi vaurioitua.

### Kattamissarjan irrotus

1. Nosta suojaläppää. (4b-1)
2. Avaa kattamissarjan lukitus. (4b-2)
3. Vedä kattamissarja ulos.

### Pyöräkäyttö (lisävaruste)

#### Vaijerin säätö

Jos moottorin ollessa käynnissä pyöräkäyttöä ei enää voi kytkeä päälle tai pois, täytyy vastaavaa vaijeria säätää.



#### HUOMIO!

**Loukkaantumisvaara!**

Vaijeria saa säätää vain moottorin ollessa sammutettuna.

1. Käännä vaijerin säätöosaa nuolen suuntaan.
2. Käynnistä moottori säädön tarkastamiseksi ja kytke pyöräkäyttö päälle.
3. Jos pyöräkäyttö ei vielä kukaan toimi, täytyy ruohonleikkuri viedä huoltopisteeseen tai valtuutettuun ammattikorjaamoon.

### Käyttöpyörän öljyminen

- Vaihteistoakselin käyttöpyörä täytyy silloin tällöin öljytä sumutusöljyllä.



Pyöräkäytön vaihteisto ei tarvitse huoltoa.

## VARASTOINTI

- Varastoi laite aina verkkopistoke irrotettuna.
- Käännä tilan säästämiseksi yläaika sivuun varastoitaessa.
- Varastoi laite kuivassa tilassa lasten ja asiattomien henkilöiden ulottumattomissa.

## KORJAUS

- Korjaustöitä saavat suorittaa vain AL-KO-huoltopisteet tai valtuutetut ammattiliikkeet.
- Leikkuutyökalut ja kiinnityspultit on aina vaihdettava sarjoittain epätasapainon välttämiseksi.

## HUOLTO JA HOITO



### HUOMIO!

#### Loukkaantumisvaara!

- Irrota verkkopistoke aina ennen huolto- ja hoitotöitä!
- Kun suoritat huolto- ja hoitotöitä leikkuutyökalulle, käytä aina työksineitä!
- Epätasapainoiset leikkuuterät johtavat voimakkaaseen tärinään ja vaurioittavat ruohonleikkuria.

- Tarkasta ruohonkerääjän toiminta ja kunto säännöllisesti.
- Puhdista laite huolellisesti ruohonleikkurin jälkeen harjalla tai rievulla. Ruohonleikkurin alapuolelle kerääntynyt lika voi haitata toimintaa.
- Älä puhdista laitetta vesisuihkulla! Sisään päässyt vesi voi rikkoa kytkin-pistokeyhdistelmän ja sähkömoottorin.
- Tarkasta leikkuuterä säännöllisesti vaurioiden varalta. Anna tylsät tai vaurioituneet leikkuuterät vain AL-KO-huollon tai valtuutetun edustajan teroitettaviksi tai vaihdettaviksi. Jälkihiotut leikkuuterät täytyy tasapainottaa.
- Kiristysmomentti teräruuville 15 Nm +5

- Huolehdi siitä, että kaikki mutterit, pultit ja ruuvit on kiristetty tiukasti ja laite turvallisessa käyttötilassa.
- Kiinnitä huomiota siihen, että useilla leikkuuterillä varustetuissa laitteissa yhden leikkuuterän liike voi johtaa muiden leikkuuterien pyörimiseen.
- Kiinnitä koneen säädössä huomiota siihen, että mitään ruumiinosia ei jää puristuksiin leikkuuterien ja laitteen kiinteiden osien väliin.
- Anna moottorin jäähtyä ennen laitteen varastointia.
- Kiinnitä leikkuuterien huollossa huomiota siihen, että vaikka jännitelähde on kytketty pois, leikkuuterät saattavat liikkua.
- Käytä vain alkuperäisvaraosia ja -tarvikkeita.



### HUOMIO!

Vaurioitunutta terää ja moottoriakselia ei saa suoristaa!



### VARO!

#### Loukkaantumisvaara!

Kun teräruuvi on vaihdettu 5 kertaa, se on vaihdettava alkuperäisteräruuviin!



Eristyskohtien huoltotöiden jälkeen (esim. leikkuuterän vaihto) on suoritettava eristysuojatarkastus normin VDE 701 mukaan.

Seuraavissa tapauksissa on käännettävä asiantuntijan puoleen:

- esteeseen törmäämisen jälkeen
- moottorin äkkiä pysähtyessä
- kun leikkuuterä on vääntynyt
- kun moottorin akseli on vääntynyt

## OHJEITA HÄIRIÖIHIN

**HUOMIO!****Loukkaantumisvaara!**

- Irrota verkkopistoke aina ennen huolto- ja hoitotöitä!
- Odota, kunnes leikkuuterä pysähtyy!

Ongelma	Mahdollinen syy	Toimenpide
Moottori ei käynnisty	Ei virransyöttöä	Tarkasta talon sulake/jatkojohto
	Laitekaapeli viallinen	Ota yhteyttä AL-KO-huoltopisteeseen/valtuutettuun ammattiliikkeeseen
	Leikkuuterä on jumissa	Huomio! Älä suorita terän huoltotöitä ilman käsineitä! <ul style="list-style-type: none"> <li>■ Puhdista poistokanava/runko, leikkuuterän täytyy pyöriä vapaasti</li> <li>■ Käynnistä ruohonleikkuri matalalla ruoholla, korjaa leikkuukorkeutta</li> </ul>
Moottorin teho heikkenee	Liikaa ruohoa poistokanavassa	Puhdista poistokanava/runko Korjaa leikkuukorkeutta
	Leikkuuterä on tylsä	Anna leikkuuterä AL-KO-huollon teroitettavaksi
Ruohonkerääjä ei täyty normaalisti	Ruoho on kosteaa	Anna ruohon kuivua
	Ruohonkerääjä on tukossa	Puhdista ruohonkerääjän säleikkö
	Liikaa ruohoa poistokanavassa tai rungossa	Puhdista poistokanava/runko Korjaa leikkuukorkeutta
	Leikkuuterä on tylsä	Anna leikkuuterä AL-KO-huollon teroitettavaksi
Pyöräkäyttö ei toimi		Säädä vaijeri Kiilahihna viallinen Ota yhteyttä asiakaspalvelu-korjaamoon Poista lika pyöräkäytöstä, hammashihnasta ja vaihteistosta Öljyä käyttöpyörät (käyttöpyörä vaihteistoakselilla) sumutusöljyllä



Jos laitteen toiminnassa on häiriöitä, joita ei mainita oheisessa taulukossa tai joita et pysty itse poistamaan, ota yhteyttä asiakaspalveluumme.

- Seuraavissa tapauksissa on käännettävä asiantuntijan puoleen:
  - esteeseen törmäämisen jälkeen
  - moottorin äkkiä pysähtyessä
  - vaihteistovaurioissa
  - kun kiilahihna on viallinen
  - kun leikkuuterä on vääntynyt
  - kun moottorin akseli on vääntynyt

## HÄVITTÄMINEN



### Älä hävitä käytöstä poistettuja laitteita, paristoja tai akkuja talousjätteen mukana!

Pakkaus, laite ja lisävarusteet on valmistettu kierrätyskelpoisista materiaaleista ja ne on hävitettävä määräysten mukaisesti.

EU-direktiivin 2002/96/EY mukaan koskien sähkö- ja elektroniikkaromua ja sen soveltamista maakohtaiseen lainsäädäntöön täytyy käytetyt elektroniikkatyökalut erikseen kerätä ja luovuttaa ympäristöystävälliseen kierrätykseen.

## TAKUU

Korvaamme kaikki laitteen materiaali- tai valmistusvirheet lainmukaisen kanneajan puiteissa joko korjaamalla laitteen tai toimittamalla varaosia, valintamme mukaan. Kanneaika määräytyy sen maan lainsäädännön mukaan, jossa laite on ostettu.

Takuu on voimassa, mikäli seuraavat ehdot on täy- Takuu raukeaa seuraavissa tapauksissa:  
tetty:

- Laitteen asianmukainen käsittely
- Käyttöohjeen noudattaminen
- Alkuperäisten varaosien käyttäminen
- Laitetta on yritetty korjata
- Laitteeseen on tehty teknisiä muutoksia
- Laitetta ei ole käytetty määräysten mukaisesti (esim. ammattimainen tai kunnallinen käyttö)

Takuu ei kata seuraavia tapauksia:

- Maalivauriot, jotka johtuvat normaalista kulumisesta
- Kuluvat osat, jotka on merkitty varaosaluettelossa merkinnällä [xxx xxx (x)]
- Polttomootorit – niitä koskevat vastavien moottorin valmistajien erilliset takuehdot

Takuuaika alkaa päivästä, jolloin laitteen ensimmäisen ostaja on hankkinut laitteen. Alkuperäisen ostokuitin päivämäärä määrittää takuun alkamispäivän. Käänny takuutapauksessa laitteen jälleenmyyjän tai läheisimmän valtuutetun edustajan puoleen. Ota tämä takuutodistus ja kaupan yhteydessä saamasi kuitti mukaan. Edellä mainitut takuehdot eivät rajoita asiakkaan lainmukaisia oikeuksia, jotka on mainittu asianmukaisissa kansallisissa laeissa.

Kierrätysvaihtoehto palautusvaatimukseen:

Sähkölaitteen omistajalla on velvollisuus palauttamisen sijaan vaikuttaa asianmukaiseen kierrätykseen omistuksen päättyessä. Vanhan laitteen voit tätä varten myös antaa johonkin keräyspisteeseen, joka suorittaa hävittämisen maakohtaisten kierrätys- ja jätelakien mukaan. Tähän eivät kuulu vanhojen laitteiden lisävarusteosat ja apuvälineet ilman sähköosia.

## EY-VAATIMUSTENMUKAISUUSVAKUUTUS

- katso asennusohje

## TÕLGE ORIGINAALKASUTUSJUHEDEST

### Sisukord

Käsiraamat.....	175
Tootekirjeldus.....	175
Ohutusjuhised.....	177
Kokkupanek.....	178
Kasutamine.....	178
Tööjuhend.....	179
Hoidmine.....	180
Remont.....	180
Hooldus ja korrashoid.....	181
Abi tõrgete korral.....	182
Käitlemine.....	183
EÜ vastavusdeklaratsioon.....	183
Garantii.....	183

### KÄSIRAAMAT

- Enne seadme kasutuselevõttu lugege läbi käesolev dokumentatsioon. See on turvalise töötamise ja seadme häireteta käsitsemise eelduseks.
- Järgige käesolevas dokumentatsioonis ning seadmel olevaid ohutusjuhiseid ning hoiatusi.
- Käesolev dokumentatsioon on kirjeldatava toote lahutamatu osa ning tuleb toote väljastamisel ostjale üle anda.

### Tähiste selgitus



#### TÄHELEPANU!

Kui järgite neid hoiatusjuhiseid korrektselt, vältite inimeste vigastamist ja/või objektide kahjustamist.



Spetsiaalne juhised paremini arusaamiseks ja käsitsemiseks.

### TOOTEKIRJELDUS

Selles juhendis kirjeldatakse murukogumiskastiga elektrilisi muruniidukeid. Mõned mudelid sobivad ka multšimiseks.

Määrake oma mudel tootepiltide ja mitmesuguse lisavarustuse kirjelduse järgi.

### Eesmärgipärane kasutamine

Käesolev seade on ette nähtud muru niitmiseks eravaldustes ja seda võib kasutada ainult kuiva muru niitmiseks.

Iga teistsugune kasutamine on mitteotstarbekohane.

### Väärkasutus

- See seade ei sobi kasutamiseks avalikel rajatistel, parkides, spordihallides ega põllu- ja metsamajanduses.
- Kaitseseadiseid ei tohi eemaldada ega sil-lata.
- Seadet ei tohi kasutada vihma või märja muru korral.
- Seadet ei tohi kasutada kommertsotstarbel.

### Ohutus- ja turvaseadised



#### TÄHELEPANU!

#### Vigastusohu!

Ohutus- ja kaitsevahendeid ei tohi välja lülitada.

### Turvakaar/turvakäepide

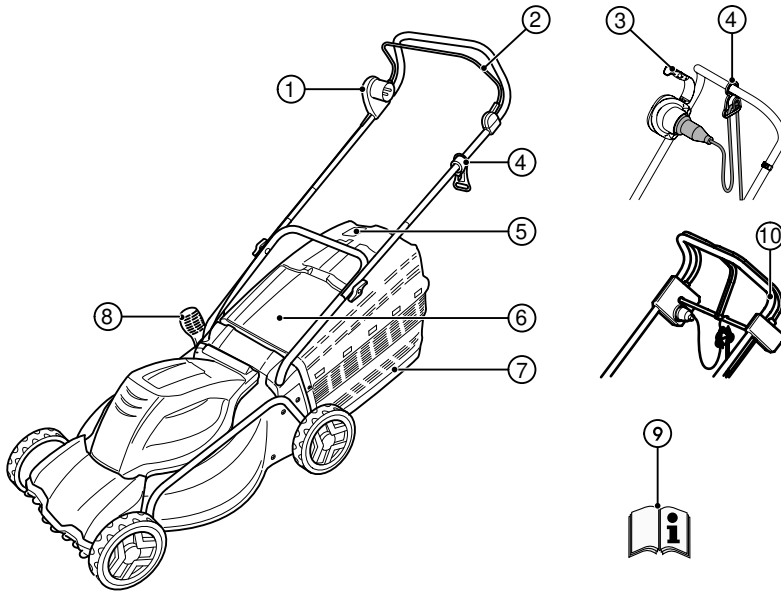
Sõltuvalt mudelist on seade varustatud turvakaare või turvakäepidemega. Ohu korral laske see lihtsalt lahti. Mootor ja lõiketerad seiskuvad.

### Pörkeklaap

Pörkeklaap kaitseb väljapaiskuvate osade eest.

## TEHNILISED ANDMED

## Ülevaade



1	Lüliti-pistiku kombinatsioon	6	Põrkeklapp
2	Turvakaar*	7	Murukogumiskast
3	Turvakäepide*	8	Lõikekõrguse regulaator*
4	Kaabli tõmbetõkis	9	Kasutusjuhend
5	Täitumuse näidik	10	Rattaajam*







\* sõltub mudelist

## Seadmel olevad sümbolid

	Tähelepanu! Olge käsitlemisel eriti ettevaatlik!
	Enne esmakordset kasutuselevõttu lugege kasutusjuhendit!
	Tähelepanu! Hoidke käed ja jalad lõikeseadmest eemal!

	Tähelepanu! Teravad lõiketerad!
	Tähelepanu! Hoidke ühendusjuhe lõiketerast eemal!
	Tähelepanu! Hoidke kõrvalised isikud ohualast eemal!



	Eemaldage kaabel alati vooluvõrgust enne hooldustöid või kui kaabel on kahjustatud!
	Ärge võtke kinni lõikeseadmest!
	Hoidke ohualast kaugemale!
	Hoidke ühendusjuhtmist kaugemale!
	Hoidke ühendusjuhe lõiketerast eemal!
	Sümbol kehtib ainult bensiiniga töötava muruniiduki kohta!

## OHUTUSJUHISED

Masina kasutaja vastutab teiste isikute ja nende varaga juhtuvate õnnetuste eest.



### TÄHELEPANU!

Seadet tohib kasutada ainult laitmatu tehnilises seisukorras!



### TÄHELEPANU!

#### Vigastusoht!

Ohutus- ja kaitsevahendeid ei tohi välja lülitada.

## Elektriohutus



### TÄHELEPANU!

#### Pinge all olevate osade puutumisest lähtuv oht!

Kui pikenduskaabel on saanud kahjustada, lahutage see kohe vooluvõrgust!

Meie soovitame ühendust FI kaitSELüliti abil, mille nimipinge on < 30 mA.

- Maja toitepinge peab vastama tehnilistes andmetes toodud toitepingele; ärge kasutage sellest erinevat toitepinget.
- Kasutage üksnes sellist pikendusjuhet, mis on mõeldud välitingimustes kasutamiseks – minimaalne ristlõige 1,5 mm<sup>2</sup>. Kerige kaabel trumliilt alati lõpuni maha.
- Kahjustatud või murenevat pikendusjuhet ei tohi kasutada.

- Kontrollige enne igat kasutuselevõttu pikenduskaabli seisukorda.

- Kasutage pikenduskaabli jaoks alati spetsiaalseid tõmbetõkiseid.
- Hoidke kaabel lõikepiirkonnast eemal ja alati masinast kaugemal.
- Ärge kunagi sõitke muruniidukiga üle pikenduskaabli.
- Kaitske seadet niiskuse eest.

## Ohutusjuhised seadme kasutamiseks



### TÄHELEPANU!

#### Vigastuste oht!

Pärast mootori väljalülitamist pöörlevad lõiketerad veel edasi!

- Lapsed ja isikud, kes seda kasutusjuhendit lugenud pole, ei tohi seadet kasutada, hooldada ega puhastada.
- Piiratud psüühiliste, sensoorsete või vaimsete võimete isikud ning ebapiisavate teadmiste ja kogemustega isikud ei tohi seadet kasutada, välja arvatud juhul, kui nad teevad seda vastutava isiku järelevalve või juhendamise all.
- Hoidke kasutusjuhend hilisemaks lugemiseks alles.
- Ärge niitke kunagi siis, kui keegi, eriti lapsed või loomad, on läheduses.
- Vältige rippuvate paelte või vöödega avarate riiete kandmist niitmise ajal.
- Kulunud või kahjustatud sildid tuleb välja vahetada.
- Peatage lõiketera, kui
  - kallutate muruniidukit
  - transpordite niidukit üle muude alade kui murupinna
  - transpordite niidukit kahe niidetava ala vahel
- muruniiduki kaitsevahendid ja kaitsevõre on kahjustatud või kaitsevahendid, nt põrkeplekk ja/või murukogumisseadmed, pole paigaldatud.
- Mootori käivitamisel ei tohi muruniidukit kallutada, välja arvatud juhul, kui niidukit on vaja selle toimingu juures tõsta. Sellisel juhul kallutage kasutajast kaugemal olev külg üles ja ainult nii palju, kui tingimata vajalik.
- Ärge käivitage mootorit, kui seisate väljaviskikanali ees.

- Vajutage starterilüliti ettevaatlikult, vastavalt tootja juhendile.
- Järgige kohalikke eeskirju seadme kasutaja vanusepiirangu kohta.
- Ärge kasutage seadet, kui olete alkoholi, ravimite või narkootikumide mõju all.
- Seadet tuleb iga kord enne kasutamist kahjustuste suhtes kontrollida ning kahjustatud või kulumud osad välja vahetada.
- Eemaldage võõrkehad tööpiirkonnast.
- Hoidke ühendusjuhtmed ohualast eemal.
- Kandke sobivat tööriivastust
  - pikki pükse
  - tugevaid ja libisemiskindlaid jalatseid
- Töötades pöörake tähelepanu kindlale jalgealusele.
- Hoidke kõrvalised isikud ohualast eemal.
- Hoidke keha, jäsemed ja riided löikeseadmest eemal.
- Kasutage seadet ainult piisava päevavalguse või kunstliku valgustuse korral.
- Lahutage alati pistik vooluvõrgust ja oodake, kuni seade on seiskunud
  - kui hakkate muruniiduki juurest lahkuma
  - enne muruniiduki kontrollimist, puhastamist või selle kallal töötamist
  - kui seade tõrgub või vibreerib ebatavaliselt
  - enne blokeeringutest vabastamist
  - enne ummistuste kõrvaldamist
  - pärast kokkupuudet võõrkehadega



Pärast kokkupuudet võõrkehadega kontrollige, ega niiduk ole kahjustada saanud. Enne muruniiduki uuesti käivitamist ja sellega töötamist tehke vajalikud remonttööd.

- Kui muruniiduk hakkab ebatavaliselt tugevasti vibreerima, tuleb kohe kontrollida
  - kas niidukil on kahjustusi
  - tehke kohe kõik vajalikud parandused kahjustatud osadel
  - keerake kõik mutrid, poldid ja kruvid kõvasti kinni
- Olge eriti tähelepanelik muruniiduki ümberkeeramisel ja enda poole tõmbamisel.
- Ärge liikuge niites üle takistuste (nt okste, puujuurte).

- Eemaldage niidetud muru ainult seisatud mootori korral.
- Ärge tõstke ega kandke seadet kunagi töötava mootoriga.
- Ärge jätke töövalmis seadet kunagi järelevalveta.



Ebasoodsate võrgutingimuste korral võib seadme sisselülitamisel esineda lühiajalist pinget kõikumist, mis võib mõjutada teisi seadmeid (nt lambi vilkumine).

Võrgu näivtakistuse korral  $Z_{max} < 0,286 \Omega$  seesuguseid tõrkeid ei esine.

## KOKKUPANEK

Järgige kaasasolevat monteerimisjuhendit.



### TÄHELEPANU!

Seadet tohib uuesti käivitada alles pärast täielikku monteerimist.

## KASUTAMINE

### Lõikekõrguse reguleerimine



### ETTEVAATUST!

#### Vigastuste oht!

Lõikekõrgust tohib reguleerida ainult väljalülitatud mootori ja seiskunud lõiketerade korral!



Reguleerige alati kõik rattad samale lõikekõrgusele.

Lõikekõrguse reguleerimine sõltub modelist.

### Telgede reguleerimine või tsentraalne reguleerimine



Reguleerige alati mõlemad teljed ühesugusele lõikekõrgusele.

1. Vabastamiseks lükake hooba küljele ja hoidke. (1)
  - Lühema muru jaoks lükake hooba esiratta suunas.
  - Pikema muru jaoks lükake hooba tagaratta suunas.
2. Laske hooval fikseeruda.

## Ühe ratta kiirregulaator



Reguleerige alati mõlemad teljed ühesu-  
gusele löikekõrgusele.

- Vabastamiseks lükake hooba küljele ja ho-  
idke. (1b, 1c)
  - Lühema muru jaoks lükake hooba esir-  
atta suunas.
  - Pikema muru jaoks lükake hooba tagar-  
atta suunas.
- Laske hooval fikseeruda.

## Ühe ratta reguleerimine

- Keerake rattapolt lahti. (1d)
- Pistke rattapolt soovitud löikekõrgusel vasta-  
vasse auku.
- Keerake rattapolt kinni.
- Jälgige, et kõikide rataste puhul oleks kasu-  
tatud samal kõrgusel asuvat auku.

## Töökõrguse reguleerimine (lisa)

### Nupuga reguleerimine

- Suruge ülemisel vardal mõlemad nupud sisse  
ja reguleerige soovitud asendisse. (5)
- Laske nupud lahti, et ülemine varras fiksee-  
ruks.

### Klambriga reguleerimine

- Hoidke ülemist varrast kinni ja vabastage mõ-  
lemad klambrid. (5)
- Seadke ülemine varras soovitud asendisse ja  
sulgege klambrid.

## Murukogumiskasti paigaldamine



**TÄHELEPANU!**  
**Vigastuste oht!**

Eemaldage ja paigaldage murukogumis-  
kasti ainult väljalülitatud mootori ja sei-  
satud lõiketera korral.

- Tõstke pörkeklaapp üles ja kinnitage muruko-  
gumiskast hoidikutesse.

## Täitumuse näidik (lisa)

Niitmisel tekkev õhuvool surub täitumuse näidiku  
üles (2a). Kui murukogumiskast on täis, asetseb  
täitumuse näidik kasti ääres (2b). Murukogumis-  
kast tuleb tühjendada.

## Murukogumiskasti tühjendamine

- Tõstke pörkeklaapp üles. (3)
- Avage murukogumiskasti kinnitus ja võtke  
kast suunaga tahapoole ära.
- Tühjendage murukogumiskast.
- Tõstke pörkeklaapp üles ja kinnitage muruko-  
gumiskast hoidikutesse tagasi.

## Vooluvõrguga ühendamine

- Pistke seadme juhtme otsas olev toitepistik  
lüli-pistiku kombinatsiooni. (6)
- Kindlustage seadme ühendusjuhtmed kaabli  
tõmbetõkise. (7)



Toitekaabli silmus peab olema nii pikk,  
et kaabli tõmbetõkis saaks libiseda ühelt  
küljelt teisele.

## Mootori sisselülitamine

Käivitage muruniiduk ainult siledal aluspinnal,  
mitte kõrges rohus. Aluspinnal ei tohi olla võõr-  
kehi, nt kive. Käivitamiseks ei tohi muruniidukit  
tõsta ega kallutada.

- Hoidke lüli-pistiku kombinatsiooni start-  
nuppu all. (8, 8a, 8b, 8c)
- Tõmmake turvakaar/-käepide vastu varrast ja  
hoidke kinni. (8, 8a, 8b, 8c)
- Laske startnupp lahti.

## Mootori väljalülitamine

- Laske turvakaar/-käepide lahti.
- Oodake, kuni lõiketera on seisma jäänud.

## Rattaajam (lisa)



**TÄHELEPANU!**

Lülitage ülekanne sisse ainult töötava  
mootori korral.

## Rattaajami sisselülitamine

- Suruge ülekanne lülituskang vastu ülemist  
varrast ja hoidke kinni – ülekanne lülituskang  
ei fikseeru. (9)
  - Rattaajam lülitub sisse.

## Rattaajami väljalülitamine

- Laske ülekanne lülituskang lahti. (9)
  - Rattaajam lülitub välja.

## TÖÖJUHEND



Järgige kohalikke eeskirju muruniidukite  
kasutamise kohta.

- Kõrvaldage enne niitma hakkamist muruplatsilt kõik võõrkehad.
- Hoidke kõrvalised isikud ohualast eemal.
- Niitke ainult hea nähtavuse korral.
- Lükake seadet ainult kõndimiskiirusel.
- Niitke ainult terava lõiketeraga.
- Ärge liikuge niites üle takistuste (nt okste, puujuurte).
- Kallakutel niitke alati piki kallet. Ärge niitke kallakul otse üles või alla ning kallakutel kaldega üle 20°.
- Olge eriti ettevaatlik kallakul töösuunda muutes.

### Nõuandeid niitmiseks

- Alustage niitmist võimalikult pistikupesa lähedalt.
- Hoidke pikendusjuhet niitmise ajal alati juba niidetud murupinnal.
- Niitke ühtlase lõikekõrgusega 3–5 cm, ärge niitke madalamalt kui pool muru kõrgusest.
- Ärge koormake muruniidukit üle! Kui mootori pöörlemiskiirus langeb pika raske muru tõttu märgatavalt, suurendage lõikekõrgust ja niitke mitu korda.
- Niitke hommikul või pärastlõunasel ajal, et värskest niidetud muru ära ei kuivaks.
- Muru kiire kasvufaasi ajal niitke kaks korda nädalas. Põua ajal niitke vastavalt harvemini.

### Multšimine multšikomplektiga (lisa)

Multšimisel ei koguta niidetud muru kokku, vaid see jääb murupinnale. Multš kaitseb maapinda kuivamise eest ja annab sellele toitaineid. Parima tulemuse saab regulaarse tagasilõikamisega umbes 2 cm võrra. Ainult õrnade lehtedega noor muru kõduneb kiiresti.

- Muru kõrgus enne multšimist: kuni 8 cm
- Muru kõrgus pärast multšimist: vähemalt 4 cm



Kohandage oma sammukiirus multšimisega, ärge kõndige liiga kiiresti.

### Multšikomplekti paigaldamine



#### TÄHELEPANU!

#### Vigastusohut pöörlevate osade tõttu!

Paigaldage ja eemaldage multšikomplekti ainult väljalülitatud mootori ja seisatud lõiketera korral.

1. Võtke murukogumiskast ära. (3)
2. Tõstke pörkeklapp üles ja paigaldage multšikomplekt väljaviskekanalisse. (4a)
  - Multšikomplekt peab kuuldavalt fikseeruma.



Kui multšikomplekt ei fikseeru, võivad multšikomplekt ja lõiketera kahjustada saada.

### Multšikomplekti eemaldamine

1. Tõstke pörkeklapp üles. (4b-1)
2. Vabastage multšikomplekti lukustus. (4b-2)
3. Tõmmake multšikomplekt välja.

### Rattaajam (lisa)

#### Käivitusnööri reguleerimine

Kui rattaajamit ei saa töötava mootoriga enam sisse või välja lülitada, tuleb vastavat käivitusnööri reguleerida.



#### TÄHELEPANU!

#### Vigastuste oht!

Reguleerige käivitusnööri üksnes väljalülitatud mootoriga.

1. Keerake käivitusnööriil olevat regulaatorit noole suunas.
2. Seadistuse kontrollimiseks käivitage mootor ja lülitage rattaajam sisse.
3. Kui rattaajam ikka tööle ei hakka, viige muruniiduk klienditeenindusse või volitatud töökotta.

### Ajamiratta õlitamine

- Pihustage ülekandevõlli ajamiratast aeg-ajalt õliga.



Rattaajami ülekanne on hooldusvaba.

### HOIDMINE

- Hoiustage seadet alati nii, et toitepistik on välja tõmmatud.
- Ruumisäästlikuks hoiustamiseks pöörake ülemine varras alla.
- Hoiustage seadet kuivas ning lastele ja kõrvalistele isikutele ligipääsematus kohas

### REMONT

- Remonttöid tohivad teha ainult AL-KO klienditeenindus ja volitatud töökojad.

- Tasakaalutuse vältimiseks tohib lõikeinstrumente ja kinnituspolte välja vahetada ainult komplektina.

## HOOLDUS JA KORRASHOID



### TÄHELEPANU!

#### Vigastuste oht!

- Enne kõiki hooldus- ja korrastustöid tõmmake alati toitepistik välja!
  - Lõikeinstrumentide hooldus- ja korrastustööde ajal kandke alati töökindaid!
  - Tasakaalustamata lõiketerad põhjustavad tugevat vibratsiooni ja kahjustavad muruniidukit.
- Kontrollige regulaarselt murukogumisseadise talitlust ja kulumist.
  - Puhastage seade pärast muruniitmist põhjalikult käsiharja või lapiga. Eemaldamata mustus seadme alumisel küljel võib talitlust halvendada.
  - Ärge pihustage seadmele vett! Seadmesse tungiv vesi võib kahjustada lüliti-pistiku kombinatsiooni ning elektrimootorit.
  - Kontrollige regulaarselt lõiketerasid kahjustuste suhtes. Laske nürisid või kahjustatud lõiketerasid vahetada või teritada ainult AL-KO klienditeeninduses või volitatud töökojas. Uuesti teritatud lõiketerad peavad olema tasakaalustatud.
  - Terapoldi pingutusmoment 15 Nm +5
  - Hoolditsee selle eest, et kõik mutrid, poldid ja kruvid oleksid kõvasti kinni keeratud ning seade töökindlas olekus.

- Arvestage sellega, et mitme lõiketeraga seadmetel võib lõiketera liikumine põhjustada ülejäänud lõiketerade pöörlemist.
- Jälgige masina seadistamisel, et kehaosad lõiketerade ja seadme paigalseisvate osade vahele ei jääks.
- Enne seadme ärapanekut laske mootoril jahtuda.
- Arvestage lõiketerade hooldamisel, et lõiketerad võivad liikuda isegi siis, kui toitepinge on välja lülitatud.
- Kasutage eranditult vaid originaalvaruosi ja -tarvikuid.



### TÄHELEPANU!

Kahjustuse korral ei tohi teri ja mootorivõlli joondada!



### ETTEVAATUST!

#### Vigastuste oht!

Kui terapolti on viis korda lahti keeratud, tuleb see uue originaalpoldi vastu välja vahetada!



Pärast isoleeritud kohtade hooldustöid (nt lõiketerade vahetamist) kontrollige isolatsiooni vastavalt direktiivile VDE 701.

Spetsialisti kontroll on vajalik

- pärast takistusest ülesõitmist
- mootori äkilisel seiskumisel
- kõverdunud lõiketera korral
- kõverdunud mootorivõlli korral

## ABI TÕRGETE KORRAL

**TÄHELEPANU!****Vigastuste oht!**

- Enne kõiki hooldus- ja korrastustöid tõmmake alati toitepistik välja!
- Oodake, kuni löiketera on seisma jäänud!

Tõrge töötamisel	Võimalik põhjus	Lahendus
Mootor ei tööta	Puudub elektertoide	Kontrollige maja kaitset / pikenduskaablit.
	Seadme kaabel on vi-gane	Pöörduge ettevõtte AL-KO klienditeeninduse / volitatud töökoja poole.
	Lõiketera blokeerunud	Ettevaatust! Ärge tehke tera hooldustöid ilma kinnas-teta! <ul style="list-style-type: none"> <li>■ Puhastage väljaviskekanal/korpus, lõiketera peab saama vabalt pöörata.</li> <li>■ Käivitage muruniiduk madala muruga pinnal, korri-geerige lõikekõrgust.</li> </ul>
Mootori võimsus väheneb	Liiga palju muru välja-viskekanalis	Puhastage väljaviskekanal/korpus. Korrigeerige lõikekõrgust.
	Tera on nüri	Laske tera AL-KO klienditeeninduses teritada.
Murukogumiskast ei täitu piisavalt	Muru on niiske	Laske murul kuivada.
	Murukogumiskast on ummistunud	Puhastage murukogumiskasti võret.
	Liiga palju muru välja-viskekanalis või korpu-ses	Puhastage väljaviskekanal/korpus, korrigeerige lõike-kõrgust.
	Lõiketera on nüri	Laske tera AL-KO klienditeeninduses teritada.
Rattaajam ei tööta		Reguleerige käivitusnööri. Kiilrihma rike Pöörduge klienditeeninduse töökotta. Eemaldage rattaajamilt, hammasrihmalt ja ülekan-delt mustus. Pihustage vabakäigusidurile (ülekandevõlli ajamrat-tale) õli.



Rikete korral, mida tabelis pole või mida te ise ei oska kõrvaldada, pöörduge meie volitatud klienditeenindusse.

- Spetsialistil tuleb alati lasta kontrollida
  - pärast takistusest ülesõitmist
  - mootori ootamatul seiskumisel
  - ülekande kahjustuste korral
  - vigase kiilrihma korral
  - kõverdunud tera korral
  - kõverdunud mootorivõlli korral

## KÄITLEMINE



**Kasutuskõlbmatuid seadmeid, partaarsid või akusid ei tohi ära visata koos majapidamisprügiga.**

Pakend, seade ja lisatarvikud on valmistatud materjalidest, mida on võimalik ringlusse võtta ja neid tuleb sellest lähtuvalt käidelda.

Vastavalt Euroopa Liidu direktiivile 2002/96/EÜ elektri- ja elektroonikaseadmete jäätmete kohta

## GARANTII

Võimalikud materjali- ja tootmisvead kõrvaldamine seadusega kehtestatud garantiiaja jooksul omal valikul kas remondi või seadme asendamise teel. Garantii pikkus sõltub konkreetsest riigist, kust seade osteti.

Meie garantii kehtib ainult järgmistel tingimustel

- seadme nõuetekohasel kasutamisel
- kasutusjuhendi järgimisel
- originaalvaruosade kasutamisel

Garantii kaotab kehtivuse järgmisel juhul:

- seadme omavolilisel remontimisel
- seadme tehnilise modifitseerimise korral
- mitteotstarbekohane kasutamine (nt tööstuslikul või kommertseesmärgil kasutamine)

Garantii ei kata:

- värvikahjustusi, mis tekivad normaalse kulumise käigus
- kuluvatele osadele, mis on varuosade kaardil tähistatud raamiga [xxx xxx (x)]
- siseõplemismootorite jaoks kehtivad eraldi vastavate mootoritootjate garantiitingimused

Garantii algab seadme ostmise kuupäeval esimese lõppkasutaja poolt. Loeb originaalostutšekil olev kuupäev. Garantiijuhtumi korral pöörduge selle garantiisertifikaadi ja ostutšekiga oma edasimüüja poole või lähimasse volitatud klienditeenindusse. See garantii ei mõjuta ostja seaduslikku nõudeõigust müüja suhtes.

ja selle siseriiklikus õiguses rakendamise kohta tuleb kasutatud elektri- ja elektroonikaseadmed eraldi kokku koguda ning keskkonnateadlikult jäätmekäitlusele anda.

Utiliseerimine alternatiivina tagasisaatmisnõudele

Elektri- ja elektroonikaseadme omanik on kohustatud alternatiivina tagasisaatmisele kaasa aitama vana seadme nõuetekohasele utiliseerimisele. Vana seadme võib viia vastavasse kogumiskohta, mis tegeleb jäätmekäitlusega, vastavalt siseriiklikele materjalide ringlust ja jäätmekäitlust käsitlevatele seadustele. See ei puuduta vanade seadmetega kaasasolevaid, elektrilisi või elektroonilisi osi mittesisaldavaid tarvikuid ja abivahendeid.

## EÜ VASTAVUSDEKLARATSIOON

- vt monteerimisjuhendit

## ORIGINALIOS INSTRUKCIJOS VERTIMAS

### Turinys

Prie šio vadovo.....	184
Gaminio aprašymas.....	184
Saugos patarimai.....	186
Montavimas.....	187
Valdymas.....	187
Darbo nuoroda.....	189
Sandėliavimas.....	190
Remontas.....	190
Aptarnavimas ir priežiūra.....	190
Pagalba atsiradus sutrikimams.....	191
Šalinimas.....	192
EB atitikties deklaracija.....	192
Garantija.....	192

### PRIE ŠIO VADOVO

- Prieš pradėdami naudoti įrenginį, perskaitykite šį dokumentą. Tai būtina siekiant užtikrinti saugų darbą ir išvengti gedimų.
- Laikykitės šiame dokumente ir ant įrenginio esančių saugos nuorodų bei įspėjimų.
- Šis dokumentas yra neatskiriama aprašyto produkto sudėtinė dalis ir parduodant turi būti perduodamas pirkėjui.

### Ženklų paaiškinimas



#### PRANEŠIMAS!

Nepaisant šių įspėjimų, galima sužaloti asmenis ir sugadinti materialinį turą.



Specialios nuorodos geresniam supratimui ir saugesniam darbui užtikrinti.

## GAMINIO APRAŠYMAS

Šioje dokumentacijoje aprašoma elektrinė vežajovė su žolės surinkimo dėže. Kai kuriuose modeliuose yra mulčiavimo funkcija.

Modelį galima identifikuoti pagal produkto paveldėjimus, aprašymą ir skirtingas parinktis.

### Naudojimas pagal paskirtį

Šis prietaisas yra skirtas vežai pjauti privačiose valdose ir juo galima pjauti tik sausą veją.

Kitoks arba nurodymų neatitinkantis šio prietaiso naudojimas laikomas naudojimu ne pagal paskirtį.

### Galimi netinkamo naudojimo atvejai

- Šis prietaisas nepritaikytas naudoti viešuosiuose parkuose, sporto aikštelėse, taip pat žemės ir miškų ūkyje.
- Draudžiama išmontuoti arba išjungti saugos įrenginius.
- Prietaisu negalima pjauti lyjant, draudžiama pjauti drėgną veją.
- Prietaisas neskirtas naudoti atliekant profesionalius darbus.

### Saugos ir apsauginiai įtaisai



#### PRANEŠIMAS!

#### Pavojus susižeisti!

Negalima montuoti saugos ir apsauginių įrenginių, spaudžiant juos per jėgą.

### Apsauginis lankas / apsauginė rankena

Priklausomai prie prietaiso konstrukcijos, gali būti naudojamas apsauginis lankas arba apsauginė rankena. Kilus pavojui lanką arba rankeną galima tiesiog atleisti. Variklis ir pjovimo peilis sustos.

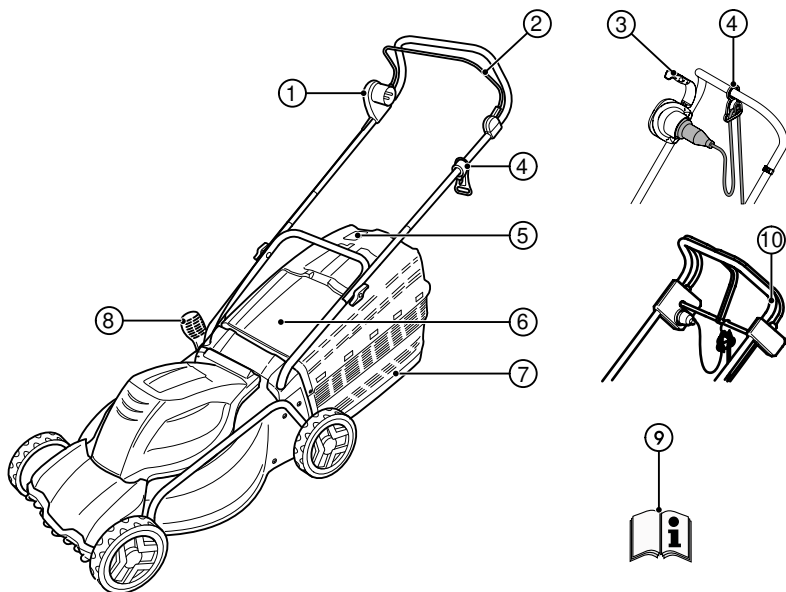
### Apsauginis dangtis

Šis dangtis apsaugo nuo išsviedžiamų objektų.



## TECHNINIAI DUOMENYS

## Gaminių apžvalga



1	Kombinuotasis jungiklio ir kištuko įtaisas*	6	Apsauginė sklendė
2	Apsauginis lankas*	7	Žolės surinkimo dėžė
3	Apsauginė rankena*	8	Pjovimo aukščio reguliatorius*
4	Laido įtempimo jėgos sumažinimo įtaisas	9	Eksplotavimo instrukcija
5	Pripildymo lygio indikatorius	10	Ratų pavara*

\* priklausomo nuo konstrukcijos

## Ant prietaiso naudojami simboliai

	Dėmesio! Naudojant reikia būti itin atsargiems!
	Prieš pradėdami eksploatuoti perskaitykite eksploatavimo instrukciją!
	Dėmesio! Rankas ir kojas saugokite nuo pjovimo mechanizmo!

	Dėmesio! Pjovimo peiliai yra aštrūs!
	Dėmesio! Prijungimo laidą saugokite nuo pjovimo peilio!
	Dėmesio! Pašaliniamis liepkite pasitraukti iš pavojingos zonos!

	Prieš pradėdami techninės priežiūros darbus arba kai kabelis pažeistas, prietaisą visada atjunkite nuo elektros tinklo!
	Nelieskite besisukančio pjovimo mechanizmo!
	Laikykitės atstumo nuo pavojaus srities!
	Laikykitės atstumo nuo prijungimo laido!
	Prijungimo laidą saugokite nuo pjovimo peilio!
	Symbolis galioja benzininėms veļapjovėms!

- Prijunkite tik lauke pritaikytu naudoti mažiausiai 1,5 mm<sup>2</sup> skersmens ilginamuoju laidu. Iš būgno visada išvyniokite visą laidą.
- Draudžiama naudoti pažeistus arba įtrūkusius ilginamuosius laidus.
  - Kiekvieną kartą prieš pradėdami naudoti, patikrinkite ilginamojo laido būklę.
- Ilginamajam laidui visada naudokite specialius laido įtempimo jėgos sumažinimo įtaisus.
- Laidą patraukite iš pjovimo zonos ir visada saugokite nuo prietaiso.
- Veļapjovė nekada nevažiukite per ilginamąjį laidą.
- Saugokite, kad prietaisas nepermirktų ir nesudrėktų.

### Valdymo saugos nuorodos



#### PRANEŠIMAS!

#### Pavojus susižaloti!

Išjungus variklį pjovimo peiliai dar sukasi iš inercijos!

- Vaikams ir asmenims, neperskaičiusiems šios eksploataavimo instrukcijos, draudžiama šį prietaisą naudoti, atlikti techninės priežiūros ir remonto darbus.
- Prietaiso negali naudoti asmenys, turintys fizinę, jutiminę ar protinę negalią, taip pat asmenys, neturintys pakankamai žinių ar patirties, nebent juos prižiūri ir instruktuoja atsakingas asmuo.
- Išsaugokite eksploataavimo instrukciją, kad galėtumėte ją perskaityti vėliau.
- Niekada nepjunkite, jei netoliese yra žmonių, ypač vaikų ar gyvūnų.
- Nedėvėkite laisvų drabužių su kabančiomis virvelėmis ar diržais.
- Nusidėvėjusius arba apgadintus skydelius su nuorodomis reikia pakeisti.
- Pjovimo peilį sustabdykite, kai:
  - norite paversti veļapjovę;
  - stumdami prietaisą ne žole;
  - stumdami prietaisą nuo vieno pjaunamo ploto iki kito.
- Niekada neekspluatuokite veļapjovės su pažeistais apsauginiais įtaisais ir apsauginėmis grotelėmis arba nepriremtomą apsauginių įtaisų, pvz., nukreipimo plokštelių ir (arba) žolės surinkimo įtaisų.

## SAUGOS PATARIMAI

Asmuo, valdantis mašiną, arba naudotojas yra atsakingas už kitų asmenų saugumą ir jų nuosavybę.



#### PRANEŠIMAS!

Prietaisas turi būti naudojamas, tik jeigu yra techniškai tvarkingas!



#### PRANEŠIMAS!

#### Pavojus susižeisti!

Negalima montuoti saugos ir apsauginių įrenginių, spaudžiant juos per jėgą.

### Elektros sauga



#### PRANEŠIMAS!

#### Pavojus prisilietus prie įtampingųjų dalių!

Jei ilginamasis laidas buvo pažeistas, nedelsdami ištraukite kištuką iš el. tinklo!

Mes rekomenduojame prijungti naudojamą automatinį apsauginį išjungiklį, kuriuo tiekiamas < 30 mA vardinė avarinė srovė.

- Namo tinko įtampa turi atitikti techninėje dokumentacijoje nurodytus tinklo įtampos duomenis; nenaudokite jokios kitos maitinimo įtampos.

- Paleidžiant ar užvedant variklį draudžiama vejaplovę palenkti, nebent atliekant šiuos veiksmus vejaplovę reikia pakelti. Tuo atveju vejaplovę nuo naudotojo nukreiptoje pusėje klistelėkite tik tiek, kiek būtina reikia.
- Nebandykite užvesti variklio stovėdami prieš išmetimo kanalą.
- Užveskite arba paleidimo jungiklį spauskite atsargiai, laikydamiesi gamintojo instrukcijų.
- Laikykitės vietinės valdžios nutarimų dėl mašinų operatorių amžiaus cenzos.
- Nenaudokite prietaiso apsvaigę nuo alkoholio, narkotikų ar medikamentų.
- Kaskart prieš naudodami prietaisą, patikrinkite, ar jis nepažeistas, pakeiskite sugadintas arba nusidėvėjusias dalis.
- Iš darbo zonos patraukite pašalinius daiktus.
- Prijungimo laidus nutieskite už darbo zonos.
- Dėvėkite tinkamus darbo drabužius:
  - ilgas kelnes;
  - tvirtą ir neslidžią avalynę.
- Dirbdami stovėkite stabiliai.
- Pašaliniams liepkite pasitraukti iš pavojingos zonos.
- Kūną, kūno dalis ir drabužius saugokite nuo pjovimo mechanizmo.
- Dirbkite tik esant pakankamam natūraliam arba dirbtiniam apšvietimui.
- Toliau nurodytais atvejais iš el. tinklo ištraukite kištuką ir palaukite, kol prietaisas sustos:
  - kai paliekate vejaplovę;
  - prieš tikrindami, valydami arba pradėdami dirbti prie vejaplovės;
  - atsiradus trikdžiams ir prietaisui pradėjus nejprastai vibruoti;
  - prietaisui užstrigus;
  - prieš šalindami kamščius;
  - susidūrus su kliūtimi.



Susidūrę su kliūtimi apžiūrėkite, ar vejaplovė nepažeista. Prieš iš naujo užveddami ir pradėdami dirbti su vejaplove, atlikite būtinus remonto darbus.

- Jei vejaplovė pradeda labai smarkiai vibruoti, būtina ją nedelsiant patikrinti:
  - patikrinkite, ar nėra pažeidimų;
  - jei reikia, suremontuokite pažeistas dalis;
  - tvirtai priveržkite visas varžles, sraigtus ir varžtus.

- Būkite labai atsargūs apsuksdami vejaplovę arba ją traukdami link savęs.
- Pjaudami nevažiuokite per kliūtis (pvz., šakelės, medžių šaknis).
- Nupjautos žolės likučius valykite tik išjungę variklį.
- Niekada nekelkite ir neneškite prietaiso veikiant varikliui.
- Nepalikite be priežiūros darbui paruošto prietaiso.



El. tinklui veikiant netinkamu režimu, įjungiant prietaisą gali trumpam sumažėti įtampa ir tai gali turėti neigiamos įtakos kitų prietaisų veikimui (pvz., gali mirksėti lemputė).

Kai el. tinklo pilnutinė varža  $Z_{max} < 0,286 \Omega$ , tokie trikdžiai mažai tikėtini.

## MONTAVIMAS

Atkreipkite dėmesį į pridėtą montavimo instrukciją.



### PRANEŠIMAS!

Prietaisas turi būti eksploatuojamas tik visiškai sumontuotas.

## VALDYMAS

### Pjovimo aukščio reguliavimas



### DĖMESIO!

#### Pavojus susižaloti!

Pjovimo aukštį galite nustatyti tik esant išjungtam varikliui ir nejudant pjovimo peiliui!



Visiems ratams visada nustatykite vienodą pjovimo aukštį.

Pjovimo aukščio reguliavimas priklauso nuo modelio.

### Ašių reguliatorius arba centrinis reguliatorius



Abiems ašims visada nustatykite vienodą pjovimo aukštį.

1. Atblokavimo svirtį paspauskite į šoną ir laikykite. (1)

- Jei norite, kad veja būtų žemesnė, stumkite svirtį priekinio rato kryptimi.
- Jei norite, kad veja būtų aukštesnė, stumkite svirtį galinio rato kryptimi.

## 2. Užfiksukite svirtį.

### Atskirų ratų greitojo reguliavimo įtaisas



Abiems ašims visada nustatykite vienodą pjovimo aukštį.

1. Atblokavimo svirtį paspauskite į šoną ir laikykite. (1b, 1c)
  - Jei norite, kad veja būtų žemesnė, stumkite svirtį priekinio rato kryptimi.
  - Jei norite, kad veja būtų aukštesnė, stumkite svirtį galinio rato kryptimi.
2. Užfiksukite svirtį.

### Atskirų ratų regulatorius

1. Atsukite rato varžtą. (1d)
2. Rato varžtą įstatykite į pageidaujamo pjovimo aukščio kiaurymę.
3. Priveržkite rato varžtą.
4. Patikrinkite, ar visų ratų kiaurymių padėtis vienoda.

### Darbinio aukščio nustatymas (papildoma)

#### Reguliavimas mygtuku

1. Paspauskite ir laikykite abu viršutinio skersinio mygtukus, nustatykite pageidaujama padėtį. (5)
2. Atleiskite mygtukus, kad užsifikuotų viršutinis skersinis.

#### Reguliavimas fikساتoriumi

1. Laikykite viršutinį skersinį ir atlenkite abu fikساتorius. (5)
2. Viršutinį skersinį patraukite į pageidaujama padėtį ir vėl užlenkite fikساتorius.

### Žolės surinkimo dėžės pritvirtinimas



#### PRANEŠIMAS!

#### Pavojus susižaloti!

Žolės surinkimo dėžę nuimkite ir uždėkite tik esant išjungtam varikliui ir sustojus pjovimo peiliui.

1. Pakelkite apsauginę sklendę ir žolės surinkimo dėžę įkabinkite į laikiklį.

### Pripildymo lygio indikatorius (parinktis)

Pjaunant pripildymo lygio indikatorių oro srovė spaudžia į viršų (2a). Kai žolės surinkimo dėžė pripildoma, pripildymo lygio indikatorius priglunda prie dėžės (2b). Reikia ištuštinti žolės surinkimo dėžę.

### Žolės surinkimo dėžės ištuštinimas

1. Pakelkite apsauginę sklendę. (3)
2. Atkabinkite žolės surinkimo dėžę ir išimkite traukdam į save.
3. Ištuštinkite žolės surinkimo dėžę.
4. Pakelkite apsauginę sklendę ir žolės surinkimo dėžę vėl užkabinkite už laikiklio.

### Prijungimas prie tinklo

1. Prietaiso prijungimo laido tinklo kištuką įkiškite į kombinuotąjį jungiklio ir kištuko įtaisą. (6)
2. Prietaiso prijungimo laidus užfiksukite laido įtempimo jėgos sumažinimo įtaise. (7)



Prijungimo prie tinklo laido kilpos ilgis turi būti toks, kad laido įtempimo jėgos sumažinimo įtaisas galėtų slysti iš vienos pusės į kitą.

### Variklio įjungimas

Vejapjovę reikia užvesti pastačius ant lygaus pagrindo, kur žolė yra pakankamai žema. Ant pagrindo negali būti jokių kliūčių, pvz., akmenų. Užvesdami žoliapjovės nekelkite ir neverskite.

1. Laikykite paspaudę kombinuotojo jungiklio ir kištuko įtaiso paleisties mygtuką. (8, 8a, 8b, 8c)
2. Apsauginį lanką / rankeną pritraukite prie skersinio ir laikykite. (8, 8a, 8b, 8c)
3. Atleiskite paleisties mygtuką.

### Variklio išjungimas

1. Atleiskite apsauginį lanką / rankeną.
2. Palaukite, kol pjovimo peilis sustos.

### Ratų pavara (parinktis)



#### PRANEŠIMAS!

Reduktorių įjunkite tik veikiant varikliui.

### Ratų pavaros įjungimas

1. Reduktoriaus perjungimo lanką spauskite link viršutinio skersinio – reduktoriaus perjungimo rankena neužsifikuoja. (9)
  - Ratų pavara įjungiama.

## Ratų pavaros išjungimas

1. Atleiskite reduktoriaus perjungimo lanką. (9)
  - Ratų pavara išjungžiama.

## DARBO NUORODA



Laikykitės vietos nuostatų dėl vejamųjų eksploatavimo.

- Prieš pradėdami pjauti nuo vejamųjų nuimkite visus pašalinius daiktus.
- Pašaliniais liepkite pasitraukti iš pavojingos zonos.
- Pjaukite tik esant geram matomumui.
- Prietaisą stumkite tikėjimo greičiu.
- Pjaukite tik pagaltais pjovimo peiliais.
- Pjaudami nevažiokite per kliūtis (pvz., šakelės, medžių šaknis).
- Nuokalnes pjaukite skersai. Nenaudokite vejamųjų, kai nuokalnė ar įkalnė yra statinės nei 20°.
- Pjaudami nuokalnes darbo kryptį keiskite atsargiai.

### Patarimai, kaip pjauti

- Jei įmanoma, pradėkite pjauti kuo arčiau kištukinio lizdo.
- Ilginamąjį laidą visada patraukite ant jau nupjauto vejos ploto.
- Pjovimo aukštis nuolat turi būti 3–5 cm, nepjaukite daugiau nei pusės vejos ilgio.
- Per daug neapkraukite vejamųjų! Jei ilgai pjaunant aukštą, sunkią žolę pastebimai sumažėja variklio sūkių skaičius, nustatykite didesnį pjovimo aukštį ir pjaukite kelis kartus.
- Pjaukite rytais arba vėlyvą popietę, kad nupjauta veja neišdžiūtų.
- Greito augimo periodu pjaukite du kartus per savaitę. Jei lyja retai, pjaukite rečiau.

### Mulčiavimas mulčiavimo rinkiniu (parinktis)

Parinkus mulčiavimo funkciją nupjauta žolė nesurenkama, o išmetama ant vejos. Mulčas saugo žemę nuo išsausėjimo ir aprūpina ją maistingosiomis medžiagomis. Geriausių rezultatų pasiekama reguliariai nupjaunant maždaug 2 cm. Greitai pūva tik jauna žolė minkštais lapeliais.

- Žolės aukštis prieš pradėdami mulčiuoti: daugiausiai 8 cm.
- Žolės aukštis baigus mulčiuoti: mažiausiai 4 cm.



Eikite tokiu greičiu, kad prietaisas spėtų mulčiuoti, neikite per greitai.

### Mulčiavimo rinkinio įstatymas



#### PRANEŠIMAS!

#### Gali sužeisti besisukančios dalys!

Mulčiavimo rinkinį uždėkite ir nuimkite tik esant išjungtam varikliui ir sustojus pjovimo peiliui!

1. Nuimkite žolės surinkimo dėžę. (3)
2. Pakelkite apsauginę sklendę ir mulčiavimo rinkinį įstatykite į išmetimo kanalą. (4a)
  - Turite išgirsti, kaip mulčiavimo rinkinys užsifiksuoja.



Jei mulčiavimo rinkinys neužsifiksuoja, šis rinkinys ir pjovimo peilis gali būti pažeisti.

### Mulčiavimo rinkinio išėmimas

1. Pakelkite apsauginę sklendę. (4b-1)
2. Atleiskite mulčiavimo rinkinio fiksatorių. (4b-2)
3. Ištraukite mulčiavimo rinkinį.

### Ratų pavara (parinktis)

### Žvakių lyno nustatymas

Jei veikiant varikliui ratų pavara neįsijungia ir neišsijungia, reikia pareguliuoti atitinkamą šarvuotąjį lyną.



#### PRANEŠIMAS!

#### Pavojus susižaloti!

Šarvuotąjį lyną reguliuokite tik išjungę variklį.

1. Šarvuotojo lyno reguliavimo dalį sukite rodyklės kryptimi.
2. Patikrinkite užvesdami variklį ir įjungdami važiuoklę.
3. Jei ratų pavara vis tiek neveikia, nuvežkite vejamąją į priežiūros tarnybą arba įgaliotas specializuotas dirbtuves.

### Varančiojo krumpliarachio tepimas alyva

- Retkarčiais purškiamąją alyvą sutepkite ant perdavimo veleno esantį varantįjį krumpliarachio.



Ratų pavaros elementų techninė priežiūra neatliekama.

## SANDĖLIAVIMAS

- Laikant prietaisą, tinklo kištukas turi būti ištrauktas.
- Kad laikant neužimtų daug vietos, galima užlenkti viršutinį skersinį.
- Prietaisą laikykite sausoje ir vaikams bei neinstrukuotiems asmenims nepasiekiamoje vietoje.

## REMONTAS

- Remonto darbai gali būti atlikti tik AL-KO priežiūros tarnybose ir įgaliotose specializuotose dirbtuvėse.
- Norint išvengti disbalanso, keiskite visą pjovimo įrankių ir tvirtinimo varžtų rinkinį.

## APTARNAVIMAS IR PRIEŽIŪRA



### PRANEŠIMAS!

#### Pavojus susižaloti!

- Prieš pradėdami visus techninės ir profilaktinės priežiūros darbus, visada iš el. tinklo ištraukite kištuką!
  - Atlikdami pjaunančių įrankių techninės ir profilaktinės priežiūros darbus, visada dėvėkite darbinės pirštines!
  - Nesubalansuoti pjovimo peiliai gali pradėti smarkiai vibruoti ir pažeisti vejapjovę.
- Reguliariai tikrinkite, ar žolės surinkimo įrenginys tinkamai veikia, ar nenusidėvėjo.
  - Nupjovę veją prietaisą kruopščiai nuvalykite šluotele arba šluoste. Jei nuo prietaiso apačios nenuvalysite nešvarumų, jie gali turėti neigiamos įtakos veikimui.
  - Nepurkškite į prietaisą vandens! Į kombinuotąjį jungiklio ir kištuko įtaisą ir elektros variklį gali prasiskverbti vandens ir juos sugadinti.
  - Reguliariai tikrinkite, ar pjovimo peilis nepažeistas. Atbukusius arba pažeistus pjovimo peilius galite paglausti ir pakeisti AL-KO priežiūros tarnyboje arba įgaliotose specializuotose dirbtuvėse. Pagalastus pjovimo peilius būtina subalansuoti.

- Peilių varžtai priveržiami 15 Nm +5 sukimo momentu.
- Pasirūpinkite, kad visos veržlės, sraigčiai ir varžtai būtų tvirtai priveržti ir prietaisas būtų saugios darbinės būklės.
- Atkreipkite dėmesį, kad prietaisuose su keiliais pjovimo peiliais pradėjęs sukintis peilis gali pradėti sukėti ir likusius pjovimo peilius.
- Nustatydami mašiną atkreipkite dėmesį, kad tarp pjovimo peilių ir stabiliai įmontuotų prietaiso dalių gali būti prispaustos kūno dalys.
- Prieš statydami prietaisą į vietą palaukite, kol atvės variklis.
- Atlikdami pjovimo peilių techninės priežiūros darbus atminkite, kad pjovimo peiliai gali pradėti judėti net ir tuomet, kai įtampas tiekimo šaltinis išjungtas.
- Naudokite tik originalias atsargines dalis ir priedus.



### PRANEŠIMAS!

Negalima bandyti ištiesinti pažeisto peilio ar variklio veleno!



### DĖMESIO!

#### Pavojus susižaloti!

5 kartus atsukus peilio varžtą, jį reikia pakeisti originaliu peilio varžtu!



Atlikus izoliacijos vietų techninės priežiūros darbus (pvz., pakeitus pjovimo peilį), reikia atlikti izoliacijos apsaugos patikrą pagal VDE 701 direktyvą.

Profesionalus patikrinimas reikalingas:

- užvažiuavus ant kliūtis;
- iš karto nustojus veikti varikliui;
- sulinkus pjovimo peiliui;
- sulinkus variklio velenui.

## PAGALBA AT SIRADUS SUTRIKIMAMS

**PRANEŠIMAS!****Pavojus susižaloti!**

- Prieš pradėdami visus techninės ir profilaktinės priežiūros darbus, visada iš el. tinklo ištraukite kištuką!
- Palaukite, kol pjovimo peilis sustos!!

Trikdžiai eksploatuojant	Galima priežastis	Sprendimas
Neveikia variklis	Netiekama el.rovė.	Patikrinkite namo saugiklį / ilginamąjį laidą.
	Sugedo prietaiso laidas.	Kreipkitės į AL-KO priežiūros tarnybą / įgaliotąsias specializuotas dirbtuves.
	Užblokuotas pjovimo peilis.	Atsargiai! Atlikdami peilio techninės priežiūros darbus mūvėkite pirštines! <ul style="list-style-type: none"> <li>■ Išvalykite išmetimo kanalą / korpusą, kad galėtumėte laisvai pasukti pjovimo peilį.</li> <li>■ Vejapjovę užveskite ant neaukštos žolės, pakoreguokite pjovimo aukštį.</li> </ul>
Silpsta variklio galingumas	Išmetimo kanale per daug žolės.	Išvalykite išmetimo kanalą / korpusą. Pakoreguokite pjovimo aukštį.
	Atbuko peilis.	Peilį nuvežkite pagaląsti į AL-KO priežiūros tarnybą.
Žolės surinkimo dėžė neprispildo iki galo.	Drėgna veja.	Palaukite, kol veja išdžius.
	Užsikišo žolės surinkimo dėžė.	Nuvalykite žolės surinkimo dėžės groteles.
	Išmetimo kanale arba korpuse per daug žolės.	Išvalykite išmetimo kanalą / korpusą, pakoreguokite pjovimo aukštį.
	Atbuko pjovimo peilis.	Peilį nuvežkite pagaląsti į AL-KO priežiūros tarnybą.
Neveikia ratų pavara		Pareguliuokite šarvuotąjį lyną. Pažeistas trapecinis diržas. Kreipkitės į techninės priežiūros centrą. Ratų pavaroje yra purvo, nuimkite krumpliųotąjį diržą ir reduktorių. Laisvosios eigos paviršius (varantįjį krumpliaratį ant perdavimo veleno) papurškite purškiamąja alyva.



Atsiradus trikdžiams, kurie nepateikti šioje lentelėje arba kurių negalite pašalinti savarankiškai, kreipkitės į mūsų kvalifikuotus klientų aptarnavimo skyriaus specialistus.

- Profesionalus patikrinimas visada reikalingas:

- užvažiuavus ant kliūtis;
- staiga nustojus veikti varikliui;
- atsiradus reduktoriaus pažeidimams;
- sugedus bei trapeciniam diržui;
- sulinkus peiliui;
- sulinkus variklio velenui.

## ŠALINIMAS



### Nebenaudojamų įrenginių, baterijų ar akumuliatorių nešalinkite su buitinėmis atliekomis!

Pakuotė, įrenginys ir priedai pagaminti iš perdirbamų medžiagų ir juos reikia atitinkamai šalinti.

Remiantis Europos direktyva 2002/96/EB dėl elektros ir elektroninės įrangos atliekų ir įgyven-

## GARANTIJA

Medžiagų defektus arba gamintojo klaidas mes pašaliname, kol nepasibaigė numatytas garantinis laikotarpis. Jums pasirinkus atliekame prietaiso remontą arba pakeičiame jį kitu. Garantinis laikotarpis nustatomas pagal teisės aktus tos šalies, kurioje nupirktas prietaisas.

Mūsų garantiniai įsipareigojimai galioja kai:

- prietaisas naudojamas pagal paskirtį
- laikomasi eksploatacijos instrukcijos
- naudojamos originalios atsarginės dalys

Garantija prarandama kai:

- bandoma savarankiškai remontuoti prietaisą
- atlikti techniniai prietaiso pakeitimai
- naudojama ne pagal paskirtį (pvz., naudojama pramonėje ar komunaliniame ūkyje)

Į garantinius įsipareigojimus neįtrauktą

- įbrėžimai, kurie atsiranda eksploatacijos metu
- greitai nusidėvinčios dalys, kurios atsarginių dalių specifikacijoje pažymėtos rėmeliuose [xxx xxx (x)]
- vidaus degimo varikliai. Jiems galioja atskiros atitinkamo variklio gamintojo garantinės sąlygos

Garantija pradeda skaičiuoti nuo tada, kai prietaisą įsigyja pirmasis galutinis vartotojas. Tai patvirtina data ant originalaus pardavimo kvito. Esant garantiniam įvykiui kreipkitės su garantiniu dokumentu į pardavimo vietą arba į kitą įgaliotą klientų aptarnavimo vietą. Šie garantiniai įsipareigojimai neatšaukia teisėtų pirkėjo reikalavimų pardavėjui.

dinimo nacionalinėje teisėje, panaudotus elektrinius įrankius reikia surinkti atskirai ir perduoti ekologiško atliekų utilizavimo tarnyboms.

Atidavimas perdirbti vietoje reikalavimo grąžinti:

jei elektros prietaiso savininkas nenori siųsti prietaiso atgal, jis, perleisdamas nuosavybės teisę, įsipareigoja prisidėti prie tinkamo prietaiso perdirbimo. Seną prietaisą reikia nugabenti į surinkimo punktą, kuriame utilizuojama laikantis nacionalinių Perdirbimo ir atliekų tvarkymo įstatymų. Tai netaikoma senų prietaisų priedų dalims ir pagalbinėms medžiagoms, kuriose nėra elektrinių sudedamųjų dalių.

## EB ATITIKTIES DEKLARACIJA

- žr. montavimo instrukciją



## ORIĢINĀLĀS EKSPLUATĀCIJAS INSTRUKCIJAS TULKOJUMS

### Satura rādītājs

Par šo rokasgrāmatu.....	193
Izstrādājuma apraksts.....	193
Drošības norādījumi.....	195
Montāža.....	196
Lietošana.....	196
Darba norādījums.....	198
Uzglabāšana.....	199
Remonts.....	199
Apkope un kopšana.....	199
Palīdzība traucējumu gadījumā.....	200
Utilizācija.....	201
EK atbilstības deklarācija.....	201
Garantija.....	201

### PAR ŠO ROKASGRĀMATU

- Izlasīt šo instrukciju pirms ierīces ekspluatācijas uzsākšanas. Tas ir priekšnosacījums drošam darbam un netraucētai ierīces lietošanai.
- Ievērot šajā instrukcijā un uz ierīces esošās drošības un brīdinājuma norādes.
- Šī instrukcija ir aprakstītā izstrādājuma neatņemama sastāvdaļa un tā pārdošanas gadījumā ir jānodod pircējam.

### Simbolu paskaidrojums



#### UZMANĪBU!

Precīza šo brīdinājuma norādījumu ievērošana var novērst miesas bojājumu gūšanu un / vai materiālo zaudējumu rašanos.



Speciālie norādījumi labākai izpratnei un precīzākai izmantošanai.

### IZSTRĀDĀJUMA APRAKSTS

Šajā dokumentācijā aprakstīts elektriskais zāles plāvējs ar zāles uztveršanas kastī. Daži modeļi papildus ir paredzēti mulčēšanai.

Identificējiet savu modeli, izmantojot izstrādājumu attēlus un dažādo opciju aprakstu.

### Paredzētais lietojums

Šī ierīce ir paredzēta zālāja pļaušanai privātām vajadzībām, un to atļauts izmantot tikai nožuvuša zālāja pļaušanai.

Cita veida izmantošana vai izmantošana lielākās teritorijās neatbilst noteikumiem.

### Iespējamie nepareizas lietošanas veidi

- Ierīce nav piemērota izmantošanai sabiedrisko objektos, parkos, sporta laukumos, kā arī lauksaimniecībā un mežsaimniecībā.
- Neveiciet drošības ierīču demontāžu vai tiešu savienošanu.
- Neizmantojiet ierīci lietū vai uz mitra zālāja.
- Ierīci nedrīkst izmantot komerciāliem mērķiem.

### Drošības un aizsardzības mehānismi



#### UZMANĪBU!

#### Risks traumas!

Drošības mehānismus un aizsargierīces nedrīkst deaktivizēt.

### Drošības rokturis/drošības svira

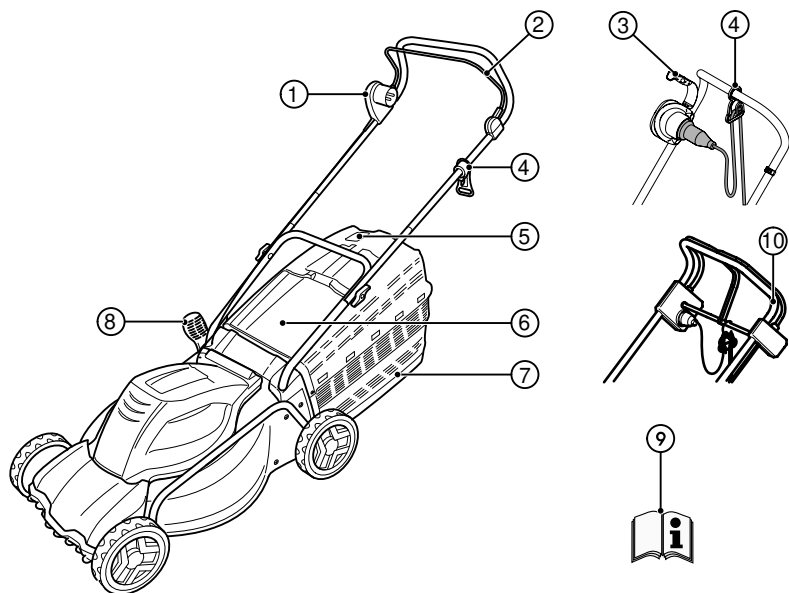
Atkarībā no modeļa ierīce ir aprīkota ar drošības rokturi vai drošības sviru. Bīstamās situācijās to atlaidiet. Motors un pļaušanas asmens apstājas.

### Novirzītājsvāks

Novirzītājsvāks aizsargā pret daļiņām, kas tiek izmestas no ierīces.

## TEHNISKIE DATI

## Izstrādājuma pārskats










1	Kombinētais slēdzis/kontakligzda*	6	Virzītājplāksne
2	Drošības rokturis*	7	Zāles uztveršanas kaste
3	Drošības svira*	8	Pļaušanas augstuma regulēšanas mehānisms*
4	Vada nostiepuma atslogošanas ierīce	9	Ekspluatācijas rokasgrāmata
5	Uzpildes līmeņa rādītājs	10	Riteņu piedziņa*

\* atkarībā no modeļa

## Simboli uz ierīces

	Uzmanību! Izmantojot ierīci, ievērojiet īpašu piesardzību!
	Pirms ierīces izmantošanas izlasiet ekspluatācijas rokasgrāmatu!

	Uzmanību! Netuviniet rokas un kājas griezēj mehānismam!
	Uzmanību! Asi pļaušanas asmeņi!
	Uzmanību! Netuviniet pieslēguma vadu pļaušanas asmeņiem!

	Uzmanību! Nepieļaujiet citu personu atrašanos bīstamajā zonā!
	Pirms apkopes darbu veikšanas vai bojāta vada gadījumā vienmēr atvienojiet ierīci no elektrotīkla!
	Nepieskarieties griezēj mehānismam!
	Netuvojieties bīstamajai zonai!
	Netuvojieties pieslēguma vadam!
	Netuviniet pieslēguma vadu pļaušanas asmeņiem!
	Simbols attiecas tikai uz benzīna zāles pļāvējiem!

## DROŠĪBAS NORĀDĪJUMI

Ierīces operators vai lietotājs ir atbildīgs par kaitējumu, kas tiek nodarīts citām personām un to īpašumam.



### UZMANĪBU!

Izmantojiet ierīci tikai tad, ja tā ir tehniski nevainojamā stāvoklī!



### UZMANĪBU!

#### Risks traumas!

Drošības mehānismus un aizsargierīces nedrīkst deaktivizēt.

## Elektriskā drošība



### UZMANĪBU!

#### Risks, pieskaroties daļām, kas vada strāvu!

Ja pagarinātāja vads ir bojāts, nekavējoties atvienojiet kontaktdakšu no elektrotīkla!

Ieteicams veidot pieslēgumu, izmantojot noplūdstrāvas aizsargslēdzi ar nominālo strāvas stiprumu < 30 mA!

- Mājas elektrotīkla spriegumam jābūt vienādā ar elektrotīkla sprieguma datiem, kas norādīti tehniskajos datos. Neizmantojiet citu barošanas spriegumu.

- Izmantojiet tikai tādus pagarinātājus, ko paredzēts lietot ārā un kuru minimālais šķērs-griezums ir 1,5 mm<sup>2</sup>. Vienmēr notiniet visu vadu no spoles.
- Nedrīkst izmantot bojātus vai trauslus pagarinātāja vadus.
  - Pirms katras lietošanas reizes pārbaudiet pagarinātāja vada stāvokli.
- Pagarinātājam vienmēr izmantojiet īpašas nostiepuma atslēgošanas ierīces.
- Netuviniet vadus pļaušanas zonai un vienmēr vadiet tos virzienā prom no mašīnas.
- Ar zāles pļāvēju nekad nebrauciet pār pagarinātāju.
- Aizsargājiet ierīci pret mitrumu un šķidrumiem.

## Drošības tehnikas norādījumi ekspluatācijas laikā



### UZMANĪBU!

#### Ievainojumu gūšanas risks!

Pļaušanas asmeņu rotācija turpinās arī pēc motora izslēgšanas!

- Bērniem un cilvēkiem, kuri nepārzina šo ekspluatācijas rokasgrāmatu, aizliegts lietot ierīci, kā arī veikt tās apkopi un tīrīšanu.
- Ierīci aizliegts lietot personām ar ierobežotām fiziskajām, kustību vai garīgajām spējām vai personām ar nepietiekamu pieredzi vai zināšanām par šīs ierīces lietošanu, izņemot, ja tās šo ierīci lieto atbildīgas personas klātbūtnē.
- Saglabājiet ekspluatācijas rokasgrāmatu vēlākai izmantošanai.
- Nekad nepļaujiet, ja tuvumā atrodas citas personas, īpaši bērni vai dzīvnieki.
- Izvairieties vaikāt apgērbu ar nokarenām auklām vai jostām.
- Nomainiet nolietotas vai bojātas norādījumu uzlīmes.
- Apturiet pļaušanas asmeņus:
  - sagāžot zāles pļāvēju;
  - transportējot pār citām virsmām, kas nav zāle;
  - transportējot starp divām pļaujamām virsmām;
- ja zāles pļāvējam ir bojātas aizsargierīces un aizsargrežģī vai ja tam nav uzstādītas aizsargierīces, piem., virzītājplāksnes un/vai zāles uztveršanas mehānismi.

- Ieslēdzot vai iedarbinot motoru, nesagāziet zāles plāvēju, izņemot, ja procesa laikā to nepieciešams pacelt. Šajā gadījumā sagāziet zāles plāvēju tikai tik tālu, cik tas ir nepieciešams, virzienā prom no operatora.
- Nedarbiniet motoru, ja atrodaties pirms izmetēja kanāla.
- Uzmanīgi iedarbiniet vai nospiediet iedarbināšanas slēdzi, ievērojot ražotāja norādījumus.
- Ievērojiet vietējos noteikumus attiecībā uz iekārtas operatora minimālā vecuma ierobežojumu.
- Neizmantojiet ierīci, esot alkohola, narkotisko vielu vai medikamentu ietekmē.
- Pirms katras izmantošanas reizes pārbaudiet, vai ierīce nav bojāta; nomainiet bojātās vai nolietotās daļas.
- Noņemiet darba zonā esošos svešķermeņus.
- Nepieļaujiet pieslēguma vadu atrašanos darba zonā.
- Lietojiet atbilstošu darba apģērbu:
  - Garas bikses
  - Noslēgtus apavus ar neslīdīgu zoli
- Strādājot, nodrošiniet drošu stāju.
- Nepieļaujiet citu personu atrašanos bīstamajā zonā.
- Netuviniet ķermeni, ekstremitātes un apģērbu griezējmechānismam.
- Strādājiet tikai dienas laikā vai pietiekamā maksimālajā apgaismojumā.
- Vienmēr atvienojiet kontaktdakšu no elektrotīkla un sagaidiet pilnīgu ierīces apstāšanos:
  - aizejot no zāles plāvēja;
  - pirms zāles plāvēja pārbaudes, tīrīšanas un citu apkopes darbu veikšanas;
  - pēc traucējumu rašanās un neierastas ierīces vibrēšanas gadījumā;
  - pirms tiek noņemti bloķētāji;
  - pirms tiek iztīrīti aizsprostojumi;
  - pēc saskares ar svešķermeņiem.



Pēc saskares ar svešķermeņiem aplūkojiet, vai zāles plāvējam nav bojājumu. Pirms atkārtotas iedarbināšanas un strādāšanas veiciet nepieciešamos remontdarbus.

- Ja zāles plāvējs sāk neierasti vibrēt, nekavējoties veiciet pārbaudi:

- meklējiet bojājumus;
  - veiciet nepieciešamo bojāto detaļu remontu,
  - cieši pievelkot visus uzgriežņus, bultskrūves un skrūves.
- Esiet īpaši uzmanīgs apgriežoties, kā arī pievelkot zāles plāvēju sev klāt.
  - Nepļaujiet pār šķēršļiem (piem., zariem, koku saknēm).
  - Nopļauto zāli pārbaudiet tikai tad, kad motors ir izslēgts.
  - Nekad neceliet vai nenesiet ierīci, kamēr darbojas motors.
  - Kad ierīce ir sagatavota darbam, neatstājiet to bez uzraudzības.



Nelabvēlīgos elektropadeves apstākļos ierīces ieslēgšanas laikā var rasties īslaicīga sprieguma samazināšanās, kas var ietekmēt citas ierīces (piem., lampas mirgošana).

Ja tīkla pretestība  $Z_{max} < 0,286 \Omega$ , šādi traucējumi nav sagaidāmi.

## MONTĀŽA

Ievērojiet komplektā esošo montāžas instrukciju.



### UZMANĪBU!

Ierīci drīkst lietot tikai pēc pilnībā pabeigtas montāžas.

## LIETOŠANA

### Pļaušanas augstuma iestatīšana



### PIESARDZĪBA!

#### Ievainojumu gūšanas risks!

Pļaušanas augstumu iestatiet tikai tad, kad ir izslēgts motors un apstāties pļaušanas asmens!



Vienmēr visus riteņus iestatiet vienādā augstumā.

Pļaušanas augstuma iestatīšana ir atkarīga no modeļa.

### Asu regulēšana vai centrālā regulēšana



Vienmēr visas asis iestatiet vienādā augstumā.

1. Nospiediet atbloķēšanas sviru uz sāniem un pieturiet to. (1)

- Lai iegūtu īsāku zāles griezumumu, pārvietojiet sviru priekšējā riteņa virzienā.
- Lai iegūtu garāku zāles griezumumu, pārvietojiet sviru aizmugurējā riteņa virzienā.

## 2. Nofiksējiet sviru.

### Atsevišķu riteņu ātrā regulēšana



Vienmēr visas asis iestatiet vienādā augstumā.

1. Nospiediet atbloķēšanas sviru uz sāniem un pieturiet to. (1b, 1c)
  - Lai iegūtu īsāku zāles griezumumu, pārvietojiet sviru priekšējā riteņa virzienā.
  - Lai iegūtu garāku zāles griezumumu, pārvietojiet sviru aizmugurējā riteņa virzienā.
2. Nofiksējiet sviru.

### Atsevišķu riteņu regulēšana

1. Atskrūvējiet riteņa skrūvi. (1d)
2. Ievietojiet skrūvi vēlāmā pļaušanas augstuma caurumā.
3. Pievelciet riteņa skrūvi.
4. Pārbaudiet, vai visiem riteņiem augstums ir vienāds.

### Darba augstuma iestatīšana (papildaprīkojums)

#### Regulēšana, izmantojot pogas

1. Turiet nospiešanas abas pie augšējā roktura esošās pogas un iestatiet vēlamo augstumu. (5)
2. Atlaidiet pogas, lai augšējais rokturis nofiksētos.

#### Regulēšana, izmantojot spaiļu stiprinājumus

1. Turiet augšējo rokturi un atslēdziet abus spaiļu stiprinājumus. (5)
2. Pārvietojiet augšējo rokturi vēlāmajā pozīcijā un noslēdziet spaiļu stiprinājumus.

### Zāles uztveršanas kastes uzstādīšana



#### UZMANĪBU!

#### levainojumu gūšanas risks!

Zāles uztveršanas kasti noņemiet vai uzstādiet tikai tad, kad motors ir izslēgts un pļaušanas asmens negriezās.

1. Paceliet virzītājplāksni un iekariniet zāles uztveršanas kasti stiprinājumā.

### Uzpildes līmeņa rādījums (papildaprīkojums)

Pļaušanas laikā uzpildes līmeņa rādījums ar gaisa plūsmu tiek spiests uz augšu (2a). Ja zāles uztveršanas kaste ir pilna, uzpildes līmeņa rādījums piekļaujas kastei (2b). Zāles uztveršanas kasti nepieciešams iztukšot.

### Zāles uztveršanas kastes iztukšošana

1. Paceliet virzītājplāksni. (3)
2. Atvienojiet zāles uztveršanas kasti un noņemiet to virzienā uz āru.
3. Iztukšojiet zāles uztveršanas kasti.
4. Paceliet virzītājplāksni un atkārtoti iekariniet zāles uztveršanas kasti stiprinājumos.

### Pieslēgšana pie elektrotīkla

1. Iespraudiet ierīces elektropieslēguma vada kontaktdakšu kombinētajā slēdzi/kontaktlīdā. (6)
2. Nodrošiniet elektropieslēguma vadus, izmantojot vada nostiepuma atslogošanas ierīci. (7)



Elektropieslēguma vada cilpai jābūt pietiekami garai, lai nostiepuma atslogošanas ierīce varētu slīdēt no vienas puses uz otru.

### Motora ieslēgšana

Iedarbiniet zāles plāvēju tikai uz līdzenas virsmas, bet ne garā zālē. Pamatnei jābūt bez svešķermeņiem. Iedarbināšanas laikā neceliet vai negāziet zāles plāvēju.

1. Turiet nospiešanu kombinētā slēdža/kontaktdakšas iedarbināšanas pogu. (8, 8a, 8b, 8c)
2. Pievelciet un turiet drošības rokturi/sviru pie roktura. (8, 8a, 8b, 8c)
3. Atlaidiet iedarbināšanas pogu.

### Motora izslēgšana

1. Atlaidiet drošības rokturi/sviru.
2. Nogaidiet, līdz apstājas pļaušanas asmens.

### Riteņu piedziņa (papildaprīkojums)



#### UZMANĪBU!

Pārvadu pieslēdziet tikai tad, ja darbojas motors.

### Riteņu piedziņas ieslēgšana

1. Spiediet un turiet pārvada pārslēgšanas rokturi pret augšējo rokturi — pārvada pārslēgšanas rokturis netiek nofiksēts. (9)
  - Riteņu piedziņa tiek ieslēgta.

## Riteņu piedziņas izslēgšana

1. Atlaidiet pārvada pārslēgšanas rokturi. (9)
  - Riteņu piedziņa tiek izslēgta.

## DARBA NORĀDĪJUMS



Ievērojiet vietējos noteikumus attiecībā uz zāles plāvēju ekspluatāciju.

- Pirms pļaušanas noņemiet visus svešķermeņus no zālāja
- Nepieļaujiet citu personu atrašanos bīstamajā zonā.
- Pļaujiet tikai labos redzamības apstākļos
- Pārvietojiet ierīci tikai iešanas ātrumā.
- Pļaujiet tikai ar asu pļaušanas asmeni
- Nepļaujiet pār šķēršļiem (piem., zariem, koku saknēm).
- Slīpumus vienmēr pļaujiet tikai šķērsvirzienā. Nelietojiet zāles plāvēju slīpumā uz augšu un uz leju un nepļaujiet, ja slīpums ir lielāks par 20°
- Palielināta uzmanība slīpumos, mainot darba virzienu

## Pļaušanas ieteikumi

- Sāciet pļaut pēc iespējas tuvāk kontaktlīdzdai.
- Pagarinātāju vienmēr novietojiet uz jau nopļautās zālāja platības.
- Pļaušanas augstums nemainīgi 3—5 cm, nenopļaujiet vairāk kā pusi no zāles augstuma.
- Nepārslogojiet zāles plāvēju! Ja garā, smagā zālē jūtami samazinās motora apgriezumu skaits, palieliniet pļaušanas augstumu un pļaujiet vairākas reizes.
- Pļaujiet no rīta vai vēlā pēcpusdienā, lai svaigi nopļauto zāli aizsargātu pret izžūšanu.
- Aktīvas augšanas periodos pļaujiet divas reizes nedēļā. Sausos periodos pļaujiet atbilstoši retāk.

## Mulčēšana ar mulčēšanas komplektu (papildaprīkojums)

Mulčēšanas laikā nopļautā zāle netiek savākta, bet gan paliek zālējā. Mulča aizsargā augsni pret izžūšanu un sniedz tai barības vielas. Labākie rezultāti tiek sasniegti, regulāri nopļaujot apm. 2 cm. Tikai jauna zāle ar mīkstu augu šķiedru ātri saturd.

- Zāles garums pirms mulčēšanas: maksimāli 8 cm
- Zāles garums pēc mulčēšanas: vismaz 4 cm



Saskaņojiet pļaušanas ātrumu ar mulčēšanu — neejiet pārāk ātri.

## Mulčēšanas komplekta lietošana



### UZMANĪBU!

#### Savainojumu gūšanas risks, ko rada rotējošas detaļas!

Mulčēšanas komplektu noņemiet vai izstādiet tikai tad, ja motors ir izslēgts un pļaušanas asmens negriežas.

1. Noņemiet zāles uztveršanas kasti. (3)
2. Paceliet virzītājpļāksni un izmetēja kanālā ievietojiet mulčēšanas komplektu. (4a)
  - Mulčēšanas komplektam jānofiksējas ar skaņu.



Ja mulčēšanas komplekts nenofiksējas, iespējams sabojāt mulčēšanas komplektu un pļaušanas asmeni.

## Mulčēšanas komplekta noņemšana

1. Paceliet virzītājpļāksni. (4b-1)
2. Atvienojiet mulčēšanas komplekta stiprinājumu. (4b-2)
3. Izņemiet mulčēšanas komplektu.

## Riteņu piedziņa (papildaprīkojums)

### Boudena kabeļu iestatīšana

Ja motors darbojas, bet riteņu piedziņu vairs nevar ieslēgt vai izslēgt, tad jāiestata atbilstošais Boudena kabelis.



### UZMANĪBU!

#### Ievainojumu gūšanas risks!

Boudena kabeli iestatiet tikai tad, kad motors ir izslēgts.

1. Grieziet Boudena kabeļa regulējamo daļu bulvītiņas virzienā.
2. Lai pārbaudītu iestatījumu, iedarbiniet motoru un ieslēdziet riteņu piedziņu.
3. Ja riteņu piedziņa joprojām nedarbojas, nogādājiet zāles plāvēju servisā vai pilnvarotā specializētajā darbnīcā.

## Piedziņas zobrata eļļošana

- Ik pa laikam ar izsmidzināmo eļļu ieeļļojiet pārvada vārpstas piedziņas zobratu.



Rīteņu piedziņas pārvadam apkope nav nepieciešama.

## UZGLABĀŠANA

- Glabājiet ierīci ar atvienotu kontaktdakšu.
- Lai glabāšanas laikā ietaupītu vietu, nolaidiet augšējo rokturi.
- Glabājiet ierīci sausā, bērniem un nepiederošām personām nepieejamā vietā.

## REMONTS

- Remontdarbus atļauts veikt tikai AL-KO servisā un pilnvarotā specializētajā darbnīcā.
- Lai izvairītos no nelīdzsvarotības konstrukcijā, pļaušanas instrumentus un stiprināšanas bultskrūves mainiet tikai kā komplektus.

## APKOPE UN KOPŠANA



### UZMANĪBU!

#### levainojumu gūšanas risks!

- Pirms visiem apkopes un kopšanas darbiem vienmēr atvienojiet kontaktdakšu!
  - Veicot aso instrumentu apkopes un kopšanas darbus, vienmēr valkājiet darba cimdus!
  - Nelīdzsvaroti pļaušanas asmeņi rada spēcīgu vibrāciju un bojā zāles pļāvēju.
- Regulāri pārbaudiet, vai zāles uztveršanas mehānisms darbojas un vai tas nav nodilis.
  - Pēc zāles pļaušanas rūpīgi nofīriet iekārtu ar rokas birsti vai drānu. Nenofīrītie netīrumi ierīces apakšpusē var ietekmēt tās darbību.
  - Neapsmidziniet ierīci ar ūdeni! Ja tajā iekļūš ūdens, var tikt sabojāts kombinētais slēdzis/kontaktdakša un elektromotors.
  - Regulāri pārbaudiet, vai pļaušanas asmeņi nav bojāti. Trulus vai bojātus pļaušanas asmeņus lūdziet uzasināt/nomainīt tikai AL-KO servisā vai pilnvarotā specializētajā darbnīcā. Uzasinātiem pļaušanas asmeņiem jābūt līdzsvarotiem.

- Asmeņu pievilkšanas griezes moments: 15 Nm +5
- Nodrošiniet, lai visi uzgriežņi, bultskrūves un skrūves būtu cieši pievilkta un lai ierīce vienmēr būtu drošā darba stāvoklī.
- Atcerieties, ka ierīcēm ar vairākiem pļaušanas asmeņiem viena pļaušanas asmens kustība var radīt pārējo pļaušanas asmeņu kustību.
- Iestatot mašīnu, atcerieties, ka starp pļaušanas asmeņiem un nekustīgajām ierīces daļām var iesprūst ķermeņa daļas.
- Pirms ierīces novietošanas ļaujiet motoram atdzist.
- Veicot pļaušanas asmeņu apkopi, atcerieties, ka pat tad, ja sprieguma avots ir izslēgts, pļaušanas asmeņus iespējams izkustināt.
- Izmantojiet tikai oriģinālās rezerves daļas un piederumus.



### UZMANĪBU!

Bojājumu gadījumā neveiciet asmeņu un motora vārpstas iztaisnošanu!



### PIESARDZĪBA!

#### levainojumu gūšanas risks!

Piecas reizes atskrūvējot asmens skrūvi, nomainiet to pret oriģinālo asmens skrūvi!



Pēc apkopes darbiem izolētās vietās (piem., nomainot pļaušanas asmeni) veiciet izolācijas pārbaudi atbilstoši VDE (Vācijas elektriķu apvienības) 701. vadlīnijai.

Speciālistu veikta pārbaude ir nepieciešama šādos gadījumos:

- pēc uzbraukšanas uz šķēršļa,
- ja pēkšņi apstājas motors,
- ja saliekts pļaušanas asmens,
- ja saliekta motora vārpsta.

## PALĪDZĪBA TRAUCĒJUMU GADĪJUMĀ

**UZMANĪBU!****Ievainojumu gūšanas risks!**

- Pirms visiem apkopes un kopšanas darbiem vienmēr atvienojiet kontaktdakšu!
- Nogaidiet, līdz apstājas pļaušanas asmens.

Traucējumi ekspluatācijas laikā	Iespējamais cēlonis	Risinājums
Nedarbojas motors	Nav stāvas padeves	Pārbaudiet mājas elektrotīkla drošinātājus/pagarinātāju.
	Bojāts ierīces vads	Sazinieties ar AL-KO servisu/pilnvarotu specializēto darbnīcu.
	Nobloķēts pļaušanas asmens	Uzmanību! Neveiciet asmens apkopi bez cimdiem! <ul style="list-style-type: none"> <li>■ Iztīriet izmetēja kanālu/korpusu — pļaušanas asmenim brīvi jāgriežas.</li> <li>■ Iedarbiniet zāles plāvēju zemā zālē, izmainiet pļaušanas augstumu.</li> </ul>
Samazinās motora jauda	Izmetēja kanālā ir pārāk daudz zāles	Iztīriet izmetēja kanālu/korpusu. Izmainiet pļaušanas augstumu.
	Truls asmens	Lūdziet AL-KO servisā uzasināt asmeni.
Zāles uztveršanas kaste nepildās pietiekoši.	Mitra zāle	Ļaujiet zālei izžūt.
	Zāles uztveršanas kaste nosprostota	Notīriet zāles uztveršanas kastes režģi.
	Pārāk daudz zāles izmetēja kanālā vai korpusā	Iztīriet izmetēja kanālu/korpusu, izmainiet pļaušanas augstumu.
	Truls pļaušanas asmens	Lūdziet AL-KO servisā uzasināt asmeni.
Nedarbojas riteņu piedziņa		Vēlreiz iestatiet Boudena kabeli. Ķīļsiksna bojājums Vērsieties servisa darbnīcā. Iztīriet netīrumus riteņu piedziņā, zobsiksna un pārvadā. Ar izsmidzināmo eļļu ieeļļojiet brīvkustības mehānismu (pārvada vārpstas piedziņas zobratu).



Ja radušies traucējumi, kas nav aprakstīti šajā tabulā vai ko jūs pats nevarat novērst, vērsieties mūsu klientu apkalpošanas centrā.

- Speciālistu veikta pārbaude ir nepieciešama šādos gadījumos:



- pēc uzbraukšanas uz šķēršļa,
- ja pēkšņi apstājas motors,
- ja bojāts pārvads,
- ja bojāta ķīļsiksna,
- ja saliekts plaušanas asmens,
- ja saliekta motora vārpsta.

## UTILIZĀCIJA



### Nokalpojušās iekārtas, baterijas un akumulatorus nedrīkst izmest sadzīves atkritumos!

Iepakojums, iekārta un piederumi ir izgatavoti no otrreiz pārstrādājamiem materiāliem un jānodod atbilstīgai utilizācijai.

Saskaņā ar Eiropas Direktīvu 2002/96/EK par elektrisko un elektronisko iekārtu atkritumiem un

## GARANTĪJA

Ja ar likumu noteiktajā termiņā tiek iesniegta prasība par bojājumu novēršanu, iespējamos materiālu vai ražošanas defektus mēs novēršam, veicot remontu vai apmainot ierīci. Prasību iesniegšanas termiņš ir atkarīgs no attiecīgās valsts likumdošanas, kurā ierīce ir pirktā.

Mūsu dotā garantija ir spēkā tikai šādos gadījumos. Garantija tiek anulēta šādos gadījumos:

- Ierīce tiek atbilstoši izmantota
- Tiek ievērota lietošanas pamācība
- Tiek izmantotas tikai oriģinālas rezerves daļas
- Ir mēģināts patstāvīgi salabot ierīci
- Ierīcei ir veiktas tehniskas izmaiņas
- Ierīce tiek neatbilstoši izmantota (piem., komerciālām vai sabiedriskām vajadzībām)

Garantija neattiecas uz:

- Krāsojuma defektiem, kas rodas parasta nodiluma dēļ
- Dilstošajām daļām, kas rezerves daļu kartē ir atzīmētas ar rāmīti [xxx xxx (x)]
- Iekšdedzes motoriem – uz tiem attiecas konkrētā motora izgatavotāja atsevišķie garantijas noteikumi

Garantija stājas spēkā ar brīdi, kad gala patērētājs to iegādājas. Noteicošais ir datums uz pirkuma oriģinālās kvītes. Ja nepieciešams izmantot garantiju, lūdzu, vērsieties ar šo garantijas apliecinājumu un pirkuma čeku pie preces pārdevēja vai tuvākajā autorizētajā klientu apkalpošanas centrā. Šis garantijas apliecinājums neattiecas uz pircēja likumīgajām tiesībām attiecībā uz defektu novēršanu pret pārdevēju.

tai atbilstošajiem valsts likumiem nolietoti elektroinstrumenti jāsavāc atsevišķi un jānodod otrreizējai pārstrādei.

Otrreizējās pārstrādes alternatīva atpakaļnosūtīšanas vietā:

Beidzot izmantot ierīci, elektroierīces īpašnieks var nenosūtīt nolietoto ierīci atpakaļ, taču tā pienākums ir nodrošināt noteikumiem atbilstošu ierīces otrreizējo pārstrādi. Nolietoto ierīci iespējams nodot arī pieņemšanas punktā, kas nodarbojas ar atkritumu likvidēšanu atbilstoši nacionālajiem noteikumiem par aprites ekonomiku un atkritumu apsaimniekošanu. Tas neattiecas uz nolietotajām ierīcēm pievienotajiem piederumiem un palīg līdzekļiem bez elektriskām sastāvdaļām.

## EK ATBILSTĪBAS DEKLARĀCIJA

- skatiet montāžas instrukciju

## ПЕРЕВОД ОРИГИНАЛЬНОГО РУКОВОДСТВА ПО ЭКСПЛУАТАЦИИ


### Содержание


Предисловие к руководству.....	202
Описание продукта.....	202
Указания по безопасности.....	204
Монтаж.....	206
Обслуживание.....	206
Указание по эксплуатации.....	207
Хранение.....	208
Ремонт.....	208
Техобслуживание и уход.....	209
Устранение неисправностей.....	210
Утилизация.....	211
Сертификат соответствия ЕС.....	211
Гарантия.....	212

### ПРЕДИСЛОВИЕ К РУКОВОДСТВУ

- Перед вводом в эксплуатацию прочтите данное руководство по эксплуатации. Это является предпосылкой надежной эксплуатации и бесперебойной работы.
- Учитывать указания по безопасности и предупредительные указания, приведенные в данной документации, а также на устройстве
- Настоящая документация является неотъемлемой частью описанного изделия и при продаже должна быть передана покупателю вместе.

### Значение знаков

 **ВНИМАНИЕ!**  
Точное следование этим предупреждениям может предотвратить нанесение телесных повреждений людям и/или материальный ущерб.

 Специальные указания для лучшего понимания и использования.

### ОПИСАНИЕ ПРОДУКТА

В данной документации описываются электрические газонокосилки с

травосборником. Некоторые модели дополнительно имеют функцию мульчирования.

Вы можете идентифицировать свою модель по изображениям изделия и описанию различных функций.

### Использование по назначению


Данное устройство предназначено для стрижки газонов в частном порядке и может использоваться исключительно для сухих газонов.

Применение за пределами установленных рамок считается не соответствующим назначению.

### Случаи неправильного применения

- Данное устройство не предназначено для применения в общественных парках, скверах, на спортивных площадках, а также в сельском и лесном хозяйстве.
- Запрещен демонтаж или модификации предохранительных устройств.
- Данное устройство нельзя использовать во время дождя или применять для мокрого газона.
- Устройство не предназначено для применения в коммерческих целях.

### Предохранительные и защитные устройства

 **ВНИМАНИЕ!**  
**Опасность получения травмы!**  
Не отключайте предохранительные и защитные приспособления.

### Предохранительная скоба / предохранительная ручка

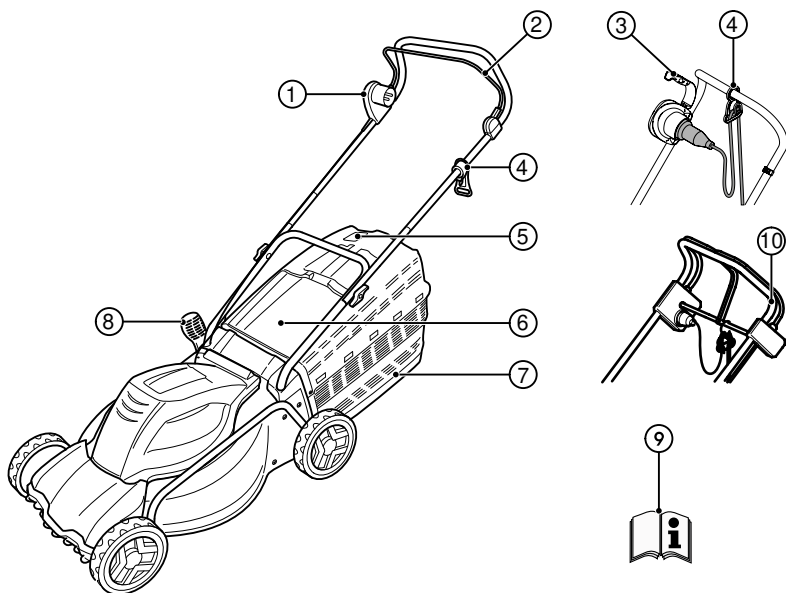
В зависимости от типа исполнения устройство оснащено предохранительной скобой или предохранительной ручкой. В случае опасности просто отпустите их. Двигатель и ножи останутся.

### Щиток

Щиток защищает пользователя от выбрасываемых частиц.

## ТЕХНИЧЕСКИЕ ХАРАКТЕРИСТИКИ

### Обзор продукта



1	Выключатель - штекер - комбинация*	6	Отражательная заслонка
2	Предохранительная скоба*	7	Травосборник
3	Предохранительная ручка*	8	Регулировка высоты скашивания*
4	Скоба для предотвращения натяжения кабеля	9	Руководство по эксплуатации
5	Индикатор уровня заполнения	10	Колесный привод*

\* в зависимости от типа исполнения

### Символы на приборе


	<b>Внимание!</b> Проявляйте особую осторожность при работе с устройством!
	Перед вводом в эксплуатацию прочтите инструкцию по применению!


	<b>Внимание!</b> Берегите руки и ноги от режущего механизма!
	<b>Внимание!</b> Острые ножи!
	<b>Внимание!</b> Берегите питающий провод от ножа!

	<b>Внимание!</b> Не допускайте посторонних в опасную зону!
	Перед проведением технического обслуживания или в случае повреждения кабеля сразу же отключайте устройство от сети!
	Не прикасайтесь к режущему механизму!
	Соблюдайте дистанцию по отношению к опасной зоне!
	Соблюдайте дистанцию по отношению к питающему проводу!
	Берегите питающий провод от ножа!
	Символ действует исключительно в отношении бензиновых газонокосилок!


## УКАЗАНИЯ ПО БЕЗОПАСНОСТИ

Пользователь несет ответственность за несчастные случаи с другими людьми, а также за материальный ущерб, причиненный им.

 **ВНИМАНИЕ!**  
Используйте устройство только в технически исправном состоянии.


 **ВНИМАНИЕ!**  
**Опасность получения травмы!**  
Не отключайте предохранительные и защитные приспособления.

## Электрическая безопасность

 **ВНИМАНИЕ!**  
**Опасность в результате контакта с токопроводящими деталями!!**  
В случае повреждения удлинительного кабеля следует немедленно отключить штекер от сети!  
Рекомендуем подключать устройство через автомат защиты от тока утечки номиналом < 30 мА!

- Бытовое сетевое напряжение должно соответствовать параметрам, указанным в технических характеристиках. Подключать устройство к сети с иными показателями запрещено.
- Для эксплуатации устройства допускается применение исключительно удлинительных кабелей, предназначенных для работы вне помещений, с минимальным сечением 1,5 мм<sup>2</sup>. Кабель должен быть полностью размотан с катушки.
- Запрещается применение поврежденного или изношенного кабеля.
  - Перед началом работ всегда следует проверять состояние кабеля.
- Всегда используйте специальную скобу для предотвращения натяжения удлинительного кабеля.
- Не допускайте попадания кабеля в зону стрижки и всегда отводите его в сторону от устройства.
- Никогда не направляйте газонокосилку на удлинительный кабель.
- Берегите устройство от сырости и влажности.

## Указания по технике безопасности во время эксплуатации

 **ВНИМАНИЕ!**  
**Опасность получения травмы!**  
После отключения двигателя ножи все еще продолжают вращаться!

- Детям и лицам, не знакомым с настоящей инструкцией по применению, запрещается использовать устройство, а также осуществлять его техобслуживание и очистку.
- Лицам с физическими, сенсорными и психическими отклонениями или лицам, не обладающим достаточным уровнем знаний или опыта, запрещается использование устройства, кроме тех случаев, когда за ними следит или инструктирует ответственное за них лицо.
- Сохраняйте инструкцию по применению для справки.
- Не производите стрижку газона, когда поблизости находятся люди, в первую очередь дети, или животные.
- Не носите свободную одежду с висящими шнурками или ремешками.

- Истертые или поврежденные указательные таблички необходимо заменить.
- Останавливайте ножи газонокосилки в тех случаях, когда
  - газонокосилка в неустойчивом положении,
  - при транспортировке над поверхностями не покрытыми травой,
  - при транспортировке между двумя подлежащими стрижке поверхностями.
- газонокосилку с поврежденными предохранительными устройствами и решетками или без установленных предохранительных устройств, например, без отражательной заслонки и/или травосборника.
- При запуске или включении двигателя газонокосилка не должна терять устойчивость, кроме тех случаев, когда в процессе стрижки ее необходимо приподнять. В этом случае поднимайте газонокосилку только на необходимую высоту со стороны, предусмотренной для пользователя.
- Не запускайте двигатель, когда Вы стоите перед каналом выброса.
- Запускайте или приводите в действие выключатель с осторожностью, в соответствии с указаниями производителя.
- Соблюдайте местные предписания касающиеся минимального возраста обслуживающего персонала.
- Пользователю запрещается работать с устройством, если он находится под воздействием алкоголя, наркотиков или лекарств.
- Перед каждым применением проверяйте устройство на наличие повреждений, поврежденные или изношенные детали заменяйте.
- Уберите все посторонние предметы из рабочей области.
- Не допускайте попадания питающего провода в рабочую зону.
- Носите соответствующую рабочую одежду:
  - длинные брюки,
  - прочную и нескользящую обувь.
- Во время работы следите, чтобы Ваше положение было устойчивым.
- Никому не позволяйте входить в опасную зону.
- Берегите части тела, конечности и одежду от режущего механизма!
- Работайте только при достаточном дневном или искусственном освещении.
- Отсоединяйте штекер от сети и останавливайте устройство:
  - всегда, когда Вы уходите от газонокосилки,
  - перед проверкой, очисткой или работами с газонокосилкой,
  - при обнаружении неисправностей и необычной вибрации устройства,
  - перед снятием блокировки,
  - перед устранением засоров,
  - после контакта с посторонними предметами.



После контакта с посторонними предметами осмотрите газонокосилку на предмет наличия повреждений. Проведите необходимые ремонтные работы, прежде чем Вы снова запустите и начнете работу с газонокосилкой.

- Если газонокосилка начинает необычным образом вибрировать, необходима немедленная проверка
  - на предмет наличия повреждений,
  - проведение необходимого ремонта поврежденных деталей,
  - крепко затянуть все гайки, болты и винты.
- Соблюдайте особую осторожность при поворотах, а также при подтягивании газонокосилки к себе.
- Не производите стрижку газона там, где имеются препятствия (например, ветки, корни деревьев).
- Убирайте срезанную траву исключительно при остановленном двигателе.
- Запрещается поднимать или переносить устройство с работающим двигателем.
- Не оставляйте готовое к работе устройство без присмотра.



При неблагоприятном режиме работы сети во время включения устройства могут возникать кратковременные падения напряжения, которые могут оказывать влияние на другие устройства (например, мигание электрической лампочки).

При полном сопротивлении цепи  $Z_{\max} < 0,286 \Omega$  риск подобных помех отсутствует.

## МОНТАЖ

Соблюдать указания прилагающейся инструкции по монтажу.



### ВНИМАНИЕ!

Эксплуатация устройства разрешается только после окончательного завершения монтажа.

## ОБСЛУЖИВАНИЕ

### Регулировка высоты скашивания



### ВНИМАНИЕ!

#### Опасность получения травмы!

Регулировку высоты скашивания выполняйте только при выключенном двигателе и остановленных ножах!



Всегда устанавливайте все колеса на одинаковую высоту скашивания.

Регулировка высоты скашивания зависит от модели.

### Осевая или центральная регулировка



Всегда устанавливайте обе оси на одинаковую высоту скашивания.

1. Отвести в сторону и удерживать в этом положении рычаг для разблокировки. (1)

- Для газона с более низкой травой передвинуть рычаг в направлении переднего колеса.

- Для газона с более высокой травой передвинуть рычаг в направлении заднего колеса.

2. Рычаг должен войти в паз.

### Быстрая регулировка отдельного колеса



Всегда устанавливайте обе оси на одинаковую высоту скашивания.

1. Отвести в сторону и удерживать в этом положении рычаг для разблокировки. (1b, 1c)
  - Для газона с более низкой травой передвинуть рычаг в направлении переднего колеса.
  - Для газона с более высокой травой передвинуть рычаг в направлении заднего колеса.
2. Рычаг должен войти в паз.

### Регулировка отдельного колеса

1. Ослабить винт колеса. (1d)
2. Вставить винт в отверстие для необходимой высоты скашивания.
3. Затянуть винт колеса.
4. Проследите за тем, чтобы все колеса находились на уровне этого отверстия.

### Установка рабочей высоты (опция)

#### Регулировка с помощью кнопки

1. Удерживать в нажатом положении обе кнопки на верхней перекладине и установить необходимое положение. (5)
2. Отпустить кнопки, чтобы верхняя перекладина вошла в паз.

#### Регулировка с помощью зажима

1. Удерживая верхнюю перекладину открыть оба зажима. (5)
2. Перевести верхнюю перекладину в необходимое положение и закрыть зажимы.

### Установить травосборник



### ВНИМАНИЕ!

#### Опасность получения травмы!

Снимать и устанавливать травосборник исключительно при выключенном двигателе и остановленных ножах.

1. Приподнять отражательную заслонку и подвесить травосборник на крепления.

### Индикатор уровня наполнения (опция)

Индикатор уровня наполнения во время стрижки потоком воздуха переводится

вверх (2а). Когда травосборник заполнен, индикатор уровня наполнения опускается вниз к травосборнику (2b). Травосборник необходимо опорожнить.

### Опорожнение травосборника

1. Приподнять отражательную заслонку. (3)
2. Снять травосборник с креплений и вынуть, выдвинув назад.
3. Опорожнить травосборник.
4. Приподнять отражательную заслонку и снова подвесить травосборник на крепления.

### Подключение к сети

1. Вставьте штекер питающего провода устройства в комбинированный выключатель со штекером. (6)
2. Зафиксируйте питающий провод при помощи скобы для предотвращения натяжения кабеля. (7)



Петля кабеля должна быть достаточной длины, чтобы обеспечить скольжение скобы для предотвращения натяжения кабеля с одной стороны на другую.

### Включение двигателя

Запускать газонокосилку исключительно на ровном основании, в невысокой траве. Основание не должно содержать посторонних предметов таких, как, например, камней. Не поднимать и не поворачивать газонокосилку при запуске.

1. Удерживайте пусковой выключатель комбинированного выключателя со штекером в нажатом положении. (8, 8a, 8b, 8c)
2. Потяните предохранительную скобу / ручку по направлению к перекладке и удерживайте ее в таком положении. (8, 8a, 8b, 8c)
3. Отпустите пусковой выключатель.

### Выключение двигателя

1. Отпустите предохранительную скобу / ручку.
2. Дождитесь остановки ножей.

### Колесный привод (опция)



#### ВНИМАНИЕ!

Включать передачу только при работающем двигателе.

### Включение колесного привода

1. Нажать и удерживать переключатель передач по направлению к верхней перекладке - переключатель передач не фиксируется. (9)
  - Включается колесный привод.

### Выключение колесного привода

1. Отпустить переключатель передач. (9)
  - Колесный привод выключается.

### УКАЗАНИЕ ПО ЭКСПЛУАТАЦИИ



Соблюдайте местные предписания касающиеся эксплуатации газонокосилки.

- Перед стрижкой удалить с газона все посторонние предметы
- Никому не позволяйте входить в опасную зону.
- Приступать к стрижке только при наличии хорошей видимости
- Передвигать устройство исключительно со скоростью движения шагом.
- Выполняйте стрижку исключительно с помощью острых ножей
- Не производите стрижку газона там, где имеются препятствия (например, ветки, корни деревьев).
- Там, где есть склоны, всегда стричь поперёк склона. Не передвигать газонокосилку вверх или вниз по склону и не использовать ее на склонах с наклоном более 20 °
- Соблюдать особую осторожность на склонах при изменении рабочего направления

### Советы по стрижке газонов

- Начинайте стрижку как можно ближе к розетке.
- Всегда раскладывайте удлинительный кабель только на уже выстриженных участках газона.
- Одинаковая высота скашивания 3-5 см, не скашивать более половины высоты газона.

- Не подвергать газонокосилку перегрузкам! Если число оборотов двигателя при проходе через высокую, сложную для скашивания траву заметно снижается, увеличьте высоту скашивания и сделайте несколько проходов.
- Осуществляйте скашивание утром или в конце второй половины дня, чтобы защитить свежескошенный газон от засыхания.
- Во время активного роста травы косить газон два раза в неделю. В более засушливые периоды соответственно реже.

### Мульчирование с помощью комплекта для мульчирования (опция)

При мульчировании скошенная трава не собирается, а остается на газоне. Мульча защищает почву от высыхания и служит удобрением. Наилучший результат достигается регулярной стрижкой на прибл. 2 см. Только свежая трава с мягкими стеблями быстро перегнивает.

- Высота травы до мульчирования: максимально 8 см
- Высота травы после мульчирования: не менее 4 см



Согласовывайте скорость своего шага с мульчированием, не идите слишком быстро.

### Установка комплекта для мульчирования



**ВНИМАНИЕ!**  
**Опасность получения травмы от вращающихся деталей!**

Снимать и устанавливать комплект для мульчирования исключительно при выключенном двигателе и остановленных ножах!

1. Снять травосборник. (3)
2. Приподнять отражательную заслонку и надеть комплект для мульчирования на канал выброса. (4а)
  - Комплект для мульчирования должен со щелчком войти в пазы.



Если комплект для мульчирования не входит в паз, сам комплект и ножи могут быть повреждены.

### Демонтаж комплекта для мульчирования

1. Приподнять отражательную заслонку. (4b-1)
2. Открыть крепления комплекта для мульчирования. (4b-2)
3. Вынуть комплект для мульчирования.

### Колесный привод (опция)

#### Регулирование троса Боудена

Если при работающем двигателе колесный привод не включается и не выключается, необходимо отрегулировать соответствующий трос Боудена.



#### ВНИМАНИЕ!

#### Опасность получения травмы!

Выполняйте регулировку троса Боудена только при выключенном двигателе.

1. Повернуть элемент регулировки троса Боудена в направлении, показанном стрелкой.
2. Для проверки правильности регулировки запустите двигатель и включите колесный привод.
3. Если колесный привод все еще не срабатывает, необходимо отвезти газонокосилку в сервисный центр или в авторизованную мастерскую.

### Смазка приводной шестерни

- Время от времени необходимо смазывать приводную шестерню приводного вала из струиной маслѐнки.



Передача колесного привода не требует техобслуживания.

### ХРАНИЕНИЕ

- Всегда храните устройство с извлеченным сетевым штекером.
- Для экономии места при хранении откиньте верхнюю перекладину.
- Высушите устройство и храните его в месте, недоступном для детей и посторонних лиц.

### РЕМОНТ

- Ремонтные работы могут осуществляться исключительно сервисными центрами компании AL-KO и авторизованными мастерскими.



- Чтобы избежать разбалансировки, разрешается заменять режущий инструмент и крепежные болты исключительно целым комплектом.

## ТЕХОБСЛУЖИВАНИЕ И УХОД



### ВНИМАНИЕ!

#### Опасность получения травмы!

- Перед проведением работ по техобслуживанию и уходу любого рода всегда выдергивать штекер из сети!
  - Всегда надевать рабочие перчатки при проведении работ по техобслуживанию и уходу с режущим инструментом!
  - Не отбалансированные ножи приводят к сильной вибрации и повреждениям газонокосилки.
- Регулярно проверять функционирование и износ травосборника.
  - После стрижки газона тщательно очищать устройство с помощью щетки или тряпки. Не удаленные загрязнения на нижней части устройства могут нарушить его работоспособность.
  - Запрещается мыть устройство водой! Проникшая внутрь вода может повредить комбинированный выключатель со штекером, а также электродвигатель.
  - Регулярно проверять ножи на наличие повреждений. Затупившиеся или поврежденные ножи могут затачиваться / заменяться исключительно в сервисном центре AL-KO или в авторизованной мастерской. Заточенные ножи должны быть отбалансированы.
  - Момент затяжки винтов ножей 15 Нм +5
  - Обеспечьте, чтобы все гайки, болты и винты были крепко затянуты, и устройство было в надежном рабочем состоянии.

- Учитывайте, что у устройств с несколькими ножами движение одного ножа может привести в движение другие ножи.
- Следите за тем, чтобы при регулировке устройства части тела не защемлялись между ножами и неподвижными частями устройства.
- Дайте двигателю остыть, прежде чем Вы выключите устройство.
- При осуществлении техобслуживания ножей учитывайте, что даже тогда, когда источник питания отключен, ножи могут продолжать движение.
- Используйте исключительно оригинальные запчасти и комплектующие.



### ВНИМАНИЕ!

Нельзя осуществлять балансировку ножей и вала двигателя при наличии повреждений!



### ВНИМАНИЕ!

#### Опасность получения травмы!

После 5-кратного развинчивания винты ножей необходимо заменять на оригинальные!



После проведения работ по техобслуживанию на участках, покрытых изоляцией (например, замена ножей), проводить проверку изоляции в соответствии с директивой VDE 701.

Проверка специалистом требуется:

- после наезда на препятствие,
- при внезапной остановке двигателя,
- при погнутом ножах,
- при погнутом вале двигателя.

## УСТРАНЕНИЕ НЕИСПРАВНОСТЕЙ



### ВНИМАНИЕ!

#### Опасность получения травмы!

- Перед проведением работ по техобслуживанию и уходу любого рода всегда выдергивать штекер из сети!
- Дождитесь остановки ножей!

Неисправность при эксплуатации	Возможная причина	Устранение
Двигатель не работает	Нет электропитания	Проверьте предохранитель в доме / удлинительный кабель
	Поврежден кабель устройства	Обратитесь в сервисный центр компании AL#KO / авторизованные мастерские
	Нож заблокирован	Осторожно! Не выполнять работы по техобслуживанию с ножом без перчаток! <ul style="list-style-type: none"> <li>■ Очистить канал выброса / корпус, нож должен свободно поворачиваться</li> <li>■ Запустить газонокосилку на газоне с низкой травой, отрегулировать высоту скашивания</li> </ul>
Мощность двигателя снижается	Слишком много травы в канале выброса скошенной травы	Очистите канал выброса / корпус Отрегулируйте высоту скашивания
	Ножи затупились	Произвести заточку ножей в сервисном центре компании AL-KO
Травосборник заполняется не полностью	Газон влажный	Дать газону высохнуть
	Травосборник закупорен	Очистить решетку травосборника
	Слишком много травы в канале выброса или корпусе	Очистите канал выброса / корпус, отрегулируйте высоту скашивания
	Нож затупился	Произвести заточку ножей в сервисном центре компании AL-KO
Колесный привод не работает		Отрегулируйте трос Боудена Клиновой ремень поврежден Обратитесь в сервисную мастерскую Грязь в колесном приводе, снять зубчатый ремень и механизм передачи Смазать механизм свободного хода (приводную шестерню приводного вала) из струйной маслѐнки.



Если Вы не можете устранить возникшую неполадку самостоятельно или ее нет в этой таблице, обратитесь в сервисный центр нашей компании.

- Проверка специалистом требуется:
  - после наезда на препятствие,
  - при внезапной остановке двигателя,
  - при неисправностях механизма передачи,
  - при повреждении клинового ремня,
  - при погнутом ноже,
  - при погнутом вале двигателя.

## УТИЛИЗАЦИЯ



**Вышедшие из строя приборы, аккумуляторы и батареи запрещается утилизировать вместе с бытовыми отходами!**

Инструмент, его упаковка и принадлежности изготовлены из материалов, подлежащих вторичной переработке, поэтому их следует утилизировать соответствующим образом.

В соответствии с европейской директивой 2002/96/ЕС, касающейся электрических и

электронных отслуживших приборов, и ее применением в национальных предписаниях отслужившие электроинструменты отдельно от прочего мусора должны направляться на экологически приемлемую переработку.

Альтернатива обратной отправке производителю:

владельцу электроинструмента в качестве альтернативы для отправки обратно производителю вменяется позаботиться о надлежащей утилизации в случае уступки права собственности. Отслуживший электроприбор для этого может быть передан в приемный пункт, осуществляющий утилизацию в соответствии с местным законодательством, касающимся переработки и отходов. Это не касается относящихся к отслужившим приборам компонентов и вспомогательных средств, не содержащих электрических частей.

## СЕРТИФИКАТ СООТВЕТСТВИЯ ЕС

- см. инструкцию по монтажу



## ПЕРЕКЛАД ОРИГІНАЛЬНОГО ПОСІБНИКА З ЕКСПЛУАТАЦІЇ

### зміст

Передмова до посібника.....	213
Опис виробу.....	213
технічні дані.....	214
Вказівки щодо безпеки.....	215
Монтаж.....	216
Керування.....	217
Вказівки з експлуатації.....	218
Зберігання.....	219
Ремонт.....	219
Технічне обслуговування і догляд.....	219
Усування несправностей.....	221
Утилізація.....	222
Сертифікат відповідності ЄС.....	222
Гарантія.....	222

## ПЕРЕДМОВА ДО ПОСІБНИКА

- Прочитайте цей посібник з експлуатації перед початком роботи з інструментом. Це забезпечить його безпечну й безперебійну роботу.
- Виконуйте вказівки щодо безпеки та попередження, наведені в цьому документі та на пристрої.
- Документація є частиною продукту і повинні бути передані покупцеві для продажу

### Пояснення знаків



#### УВАГА!

Точне виконання цих попереджень допоможе уникнути тілесних ушкоджень та матеріальних збитків.



Спеціальні вказівки для кращого розуміння та використання.

## ОПИС ВИРОБУ

Цей документ містить опис електричних газонокосарок з травозбірником. Деякі моделі придатні також для мульчування.

Ви можете визначити свою модель за ілюстраціями та описом різних опцій.

### Використання за призначенням

Цей пристрій призначений для підстригання газонів на присадибних ділянках і може використовуватися тільки на сухому газоні.

Всі інші види використання вважаються такими, що не відповідають призначенню.

### Можлива поява помилок

- Цей пристрій не призначений для використання у громадських парках, скверах, на спортивних майданчиках, а також у сільському та лісовому господарствах.
- Забороняється демонтувати або блокувати роботу запобіжних пристроїв.
- Забороняється використовувати пристрій під час дощу або на мокрому газоні.
- Пристрій не призначений для використання у комерційних цілях.

### Пристрої безпеки та запобіжні пристрої



#### УВАГА!

#### Небезпека отримання травми!

Не відключайте запобіжні й захисні пристрої.

### Скоба безпеки/ручка безпеки

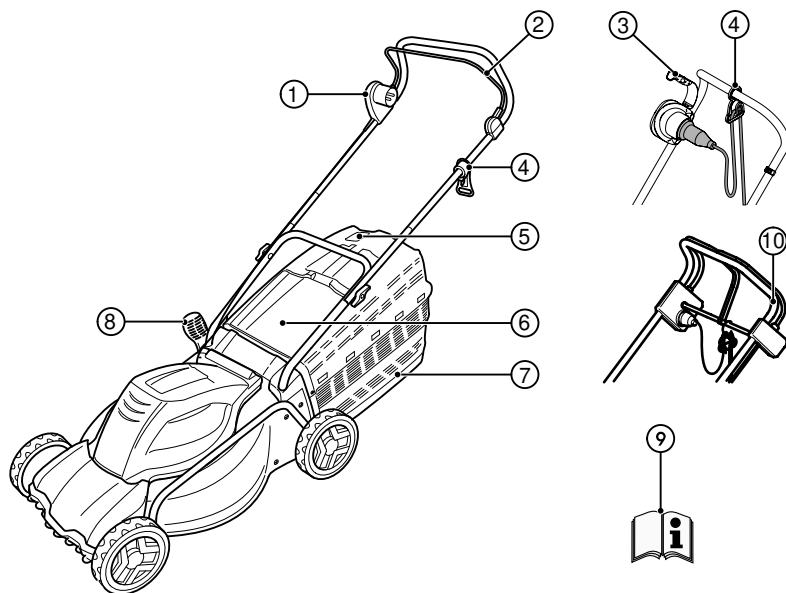
Залежно від моделі пристрій оснащений скобою або ручкою безпеки. У небезпечний момент просто відпустіть її. Двигун і ножи зупиняться.

### Відкидна кришка

Відкидна кришка захищає від часточок, що вилітають.

## ТЕХНІЧНІ ДАНІ

## Огляд продукції



1	Комбінований перемикач-штекер*	6	Відбивна заслінка
2	Запобіжна скоба*	7	Травозбірник
3	Ручка безпеки*	8	Регулятор висоти зрізу*
4	Зменшення натягіння кабелю	9	Довідник з експлуатації
5	Індикатор рівня заповнення	10	Привод коліс*

\* В залежності від моделі

## Символи на пристрої

	Увага! Проявляйте особливу обережність під час роботи із пристроєм!
	Перед уведенням в експлуатацію прочитайте довідник з експлуатації!
	Увага! Тримайтеся на відстані від різального механізму!

	Увага! Гострі ножі!
	Увага! Тримайте шнур живлення на відстані від ножів!
	Увага! Нікому не дозволяйте заходити до небезпечної зони!

	Перед виконанням робіт з техобслуговування та у разі пошкодження кабелю відключіть пристрій від мережі живлення!
	Не торкайтеся різального механізму!
	Не заходьте до небезпечної зони!
	Тримайтеся на відстані від шнура живлення!
	Тримайте шнур живлення на відстані від ножів!
	Цей символ відноситься лише до бензинових газонокосарок!

## ВКАЗІВКИ ЩОДО БЕЗПЕКИ

Користувач несе відповідальність за нещасні випадки з іншими людьми та за нанесення їм матеріальних збитків.



### УВАГА!

Використовуйте пристрій лише у технічно справному стані.



### УВАГА!

#### Небезпека отримання травм!

Не відключайте запобіжні й захисні пристрої.

## Електрична безпека



### УВАГА!

#### Небезпека при контакті з частинами, які знаходяться під напругою!

У разі пошкодження чи розриву подовжувального кабелю негайно від'єднайте штекер від мережі живлення!

Ми рекомендуємо виконувати підключення через захисний вимикач з аварійним струмом < 30 mA.

- Мережева напруга повинна відповідати значенням напруги, вказаним в технічних даних, використання іншої напруги живлення заборонене.

- Використовуйте лише дозволений для зовнішнього застосування подовжувальний кабель з мінімальним поперечним розрізом 1,5 мм<sup>2</sup>. Завжди повністю розмотуйте катушку кабелю.
- Заборонено використовувати пошкоджений чи надломлений подовжувальний кабель.
  - Перед кожним введенням в експлуатацію перевіряйте стан подовжувального кабелю.
- Використовуйте для подовжувального кабелю спеціальну скобу, що запобігає його натягінню.
- Не допускайте попадання кабелю в зону підстригання і завжди прокладайте його на відстані від газонокосарки.
- Ні в якому разі не направляйте газонокосарку через подовжувальний кабель.
- Захищайте пристрій від вологи.

## Вказівки щодо безпеки технічного обслуговування



### УВАГА!

#### Небезпека отримання травм!

Після вимкнення двигуна ножі продовжують обертатися за інерцією.

- Не дозволяйте дітям і особам, які не прочитали цей довідник, використовувати цей пристрій, а також виконувати його технічне обслуговування і чистку.
- Забороняється використовувати пристрій особам, що мають обмежені психічні, сенсорні або розумові здібності, або недостатні знання та досвід, без нагляду або керівництва відповідальної особи.
- Збережіть довідник з експлуатації для використання в майбутньому.
- Не косіть, якщо поблизу є люди, особливо діти, а також тварини.
- Не носіть вільний одяг зі шнурами або ремнями, що звисають.
- Зношені або пошкоджені попереджувальні таблички слід негайно замінити.
- Зупиняйте ножі в таких випадках:
  - при нахилі газонокосарки;
  - при транспортуванні через поверхні, на яких немає трави;
  - при транспортуванні з одного газону на інший;

- якщо пошкоджені або демонтовані запобіжні пристрої та захисні решітки газонокосарки, наприклад відбивні пластини або травозбірник.
- Під час запуску двигуна забороняється нахилити газонокосарку за винятком випадків, коли газонокосарку необхідно підняти. У такому випадку нахиляйте газонокосарку лише настільки, наскільки це необхідно, і з боку, протилежного користувачу.
- Не запускайте двигун, стоячи перед каналом викидання.
- Вмикайте пусковий вимикач з обережністю, дотримуючись вказівок виробника.
- Дотримуйтеся місцевих приписів щодо мінімального віку персоналу обслуговування.
- Користувачеві забороняється працювати з пристроєм, якщо він знаходиться під впливом алкоголю, наркотиків чи ліків.
- Перед кожним використанням перевіряйте пристрій на наявність пошкоджень, пошкоджені або зношені деталі замінійте.
- Видаляйте сторонні предмети з робочої зони.
- Тримайте шнури живлення на відстані від робочої зони.
- Носіть відповідний робочий одяг:
  - довгі штани;
  - міцне та неслизьке взуття.
- Під час роботи стежте за безпечним положенням.
- Нікому не дозволяйте заходити у небезпечну зону.
- Тримайтеся на відстані від різального механізму та не допускайте потрапляння у нього частин тіла та одягу.
- Працюйте лише при достатньому денному або штучному освітленні.
- Завжди виймайте вилку з розетки і дочекайтеся чекайте зупинки пристрою:

- кожен раз, коли залишаєте газонокосарку;
- перед виконанням перевірки, очищення або робіт на пристрої;
- у разі виявлення несправностей і незвичайних вібрацій;
- перед зняттям блокування;
- перед усуненням засмічення;
- у разі контакту зі сторонніми предметами.



При пошкодженні газонокосарки перевірте на наявність контакту зі сторонніми предметами. Перед запуском газонокосарки виконайте необхідний ремонт.

- Якщо газонокосарка починає надзвичайно сильно вібрувати, негайно перевірте:
  - на наявність пошкоджень;
  - виконайте необхідний ремонт пошкоджених частин;
  - підтягніть всі гайки, болти і гвинти.
- Будьте особливо обережні під час розвороту газонокосарки або під час її підтягування до себе.
- Не косіть на ділянках, де є перешкоди (наприклад, гілки, коріння дерев).
- Видаляйте стрижену траву/гілки лише після зупинки двигуна.
- Забороняється підіймати чи переносити пристрій з працюючим двигуном.
- Не залишайте готовий до роботи пристрій без нагляду.



При несприятливих умовах живлення під час запуску газонокосарки можливе короткочасне падіння напруги, яке може негативно вплинути на роботу інших приладів (наприклад, мигання ламп).

При повному опорі в мережі Zмакс. < 0,286 Ом такі порушення не очікуються.

## МОНТАЖ

Дотримуйтеся вказівок довідника з монтажу, що додається.



**УВАГА!**

Експлуатація пристрою дозволяється лише після повністю виконаного монтажу.

**КЕРУВАННЯ****Регулювання висоти зрізу****ОБЕРЕЖНО!****Небезпека отримання травм!**

Регулювання висоти зрізу виконуйте тільки при вимкненому двигуні й зупиненому ножі!



Завжди налаштовуйте колеса на однакову висоту зрізу.

Порядок регулювання висоти зрізу залежить від моделі.

**Регулювання вісі або центральне регулювання**

Завжди встановлюйте обидві вісі на однакову висоту зрізу.

- Для розблокування відхиліть важіль вбік і утримуйте. (1)
  - Для газонів з низькою травою поверніть важіль у напрямку переднього колеса.
  - Для газонів з високою травою поверніть важіль у напрямку заднього колеса.
- Зафіксуйте важіль.

**Швидке регулювання окремих коліс**

Завжди встановлюйте обидві вісі на однакову висоту зрізу.

- Для розблокування відхиліть важіль вбік і утримуйте. (1b, 1c)
  - Для газонів з низькою травою поверніть важіль у напрямку переднього колеса.
  - Для газонів з високою травою поверніть важіль у напрямку заднього колеса.
- Зафіксуйте важіль.

**Регулювання окремих коліс**

- Виверніть болт колеса. (1d)
- Вставте болт колеса в отвір для бажаної висоти зрізу.
- Затягніть болт колеса.
- Виберіть однакові отвори для всіх коліс.

**Налаштування робочої висоти (опція)****Регулювання за допомогою кнопок**

- Натисніть і утримуйте обидві кнопки на верхній ручці і налаштуйте потрібне положення. (5)
- Відпустіть кнопки для фіксування верхньої ручки.

**Регулювання за допомогою фіксаторів.**

- Утримуйте верхню ручку й ослабте обидва фіксатори. (5)
- Встановіть верхню ручку у потрібне положення і закрийте фіксатори.

**Встановлення травозбірника****УВАГА!****Небезпека отримання травм!**

Встановлюйте та демонтуйте травозбірник лише після вимкання двигуна та зупинки ножа.

- Підніміть відбивну заслінку і навесьте травозбірник на тримачі.

**Індикатор рівня заповнення (опція)**

Під час роботи струмінь повітря відхиляє індикатор рівня заповнення вгору (2a). Якщо травозбірник заповнений, індикатор рівня заповнення прилягає до нього (2b). Травозбірник потребує спорожнення.

**Спорожнення травозбірника**

- Підійміть відбивну заслінку. (3)
- Від'єднайте травозбірник і зніміть його у напрямку назад.
- Спорожніть травозбірник.
- Підніміть відбивну заслінку та знову навесьте травозбірник на тримачі.

**Встановіть з'єднання з мережею живлення**

- Вставте мережевий штекер кабелю живлення пристрою в комбінований перемикач-штекер. (6)
- Зафіксуйте кабель живлення пристрою за допомогою елемента зменшення натягнення кабелю. (7)



Петля мережевого кабелю повинна бути такої довжини, щоб елемент зменшення натягнення кабелю міг ковзати з одного боку до іншого.

### Ввімкнення двигуна

Запускайте газонокосарку лише на рівній поверхні, не у високій траві. Поверхня має бути очищена від сторонніх предметів, наприклад, каменів. Для запуску газонокосарки не піднімайте і не перевертайте її.

1. Натисніть і утримуйте кнопку пуску комбінованого перемикача-штекера. (8, 8a, 8b, 8c)
2. Потягніть запобіжну скобу/ручку до поперечини й міцно утримуйте її. (8, 8a, 8b, 8c)
3. Відпустіть кнопку пуску.

### Вимкніть двигун

1. Відпустіть запобіжну скобу/ручку.
2. Дочекайтеся зупинки ножа.

### Привод коліс (опція)



#### УВАГА!

Вмикайте передачі лише при працюючому двигуні.

### Ввімкнення приводу коліс

1. Притисніть скобу ввімкнення редуктора до верхньої ручки і утримуйте — скоба ввімкнення редуктора не фіксується. (9)
  - Привод коліс вмикається.

### Вимкнення приводу коліс

1. Відпустіть скобу ввімкнення редуктора. (9)
  - Привод коліс вимикається.

### ВКАЗІВКИ З ЕКСПЛУАТАЦІЇ



Дотримуйтеся місцевих приписів щодо експлуатації газонокосарок.

- Перед косінням заберіть з газону всі сторонні предмети.
- Нікому не дозволяйте заходити у небезпечну зону.
- Косіть тільки при хорошому освітленні.
- Ведіть пристрій тільки зі швидкістю кроку.
- Косіть тільки гостро наточеним ножом.
- Не косіть на ділянках, де є перешкоди (наприклад, гілки, коріння дерев).

- На схилах слід завжди рухатися поперек схилу. Під час косіння на схилі не пересувайте косарку вниз чи вгору. Не працюйте на схилах під кутом більше ніж 20°.
- Будьте особливо обережні на схилах при зміні робочого напрямку.

### Рекомендації з косіння

- Починайте підстригати по можливості поблизу від розетки.
- Прокладайте подовжувальний кабель завжди на вже підстриженому газоні.
- Косіть з постійною висотою зрізу 3–5 см, не скошуйте траву не більше ніж на половину висоти газону.
- Не перевантажуйте газонокосарку! При значному зниженні частоти обертання двигуна через високу, важку траву, збільшіть висоту зрізу і косіть в кілька етапів.
- Підстригайте в ранкові години або в другій половині дня для захисту щойно підстриженого газону від висихання.
- У період посиленого зростання підстригайте газон два рази на тиждень, в посушливий період відповідно рідше.

### Мульчування з комплектом для мульчування (опція)

Під час мульчування зрізаний матеріал не збирається, а залишається на газоні. Мульча захищає ґрунт від пересихання і збагачує його поживними речовинами. Найкращих результатів можна досягти при регулярному зрізанні приблизно на 2 см. Лише молода трава, тканини якої швидко перегнивають.

- Висота трави перед мульчуванням: макс. 8 см.
- Висота трави після мульчування: мін. 4 см.



Пристосуйте швидкість кроку до мульчування, не рухайтесь занадто швидко.

### Застосування комплекту для мульчування



#### УВАГА!

**Небезпека травмування частинами, що обертаються!**

Встановлюйте та демонтуйте комплект для мульчування лише після вимикання двигуна та зупинки ножа!

1. Зніміть травозбірник. (3)
2. Підніміть відбивну заслінку і вставте комплект для мульчування в канал викидання. (4а)
  - Комплект для мульчування повинен відчутно зафіксуватися.



Якщо комплект для мульчування не зафіксувався, він, а також ніж можуть бути пошкоджені.

### Демонтаж комплекту для мульчування

1. Підійміть відбивну заслінку. (4b-1)
2. Розблокуйте комплект для мульчування. (4b-2)
3. Зніміть комплект для мульчування.

### Привод коліс (опція)

#### Регулювання троса Боудена

Якщо при працюючому двигуні привод колісне вмикається або не вимикається, необхідно відрегулювати відповідний трос Боудена.



#### УВАГА!

#### Небезпека отримання травм!

Виконуйте регулювання троса Боудена лише при вимкненому двигуні.

1. Обертайте регулятор троса Боудена в напрямку, вказаному стрілкою.
2. Для перевірки правильності регулювання запустіть двигун і ввімкніть привод коліс.
3. Якщо привод коліс не працює, доставте газонокосарку в сервісну майстерню або спеціалізований сервісний центр.

#### Змащування приводної шестерні

- Періодично змащуйте приводну шестерню на валу редуктора аерозольним маслом.



Редуктор приводу коліс не потребує технічного обслуговування.

### ЗБЕРІГАННЯ

- Зберігайте пристрій з від'єднаним штекером.
- Для компактного зберігання складіть верхню ручку.
- Висушіть пристрій та зберігайте його у місці, недоступному для дітей та сторонніх осіб.

### РЕМОНТ

- Ремонтні роботи дозволяється виконувати тільки співробітникам сервісного центру компанії AL-KO і авторизованих майстерень.
- Для запобігання дисбалансу ріжучі інструменти та кріпильні болти слід замінювати тільки комплектно.

### ТЕХНІЧНЕ ОБСЛУГОВУВАННЯ І ДОГЛЯД



#### УВАГА!

#### Небезпека отримання травм!

- Перед початком всіх робіт з технічного обслуговування та догляду завжди виймайте мережеву вилку!
- Під час виконання робіт з технічного обслуговування та догляду на ріжучих інструментах завжди надягайте робочі рукавиці!
- Незбалансовані ножі призводять до сильних вібрацій та пошкодження косарки.

- Регулярно перевіряйте працездатність і знос травозбірника.
- Після підстригання газонів ретельно очистіть пристрій за допомогою ручної щітки або ганчірки. Забруднення, що залишилися на нижній стороні пристрою, можуть негативно вплинути на його роботу.
- Забороняється мити пристрій водою! Проникнення води може призвести до виходу за ладу комбінованого перемикача-штекера та електродвигуна.
- Регулярно перевіряйте ножі на наявність пошкоджень. Для заточування тупих або заміни пошкоджених ножів звертайтеся тільки в сервісний центр компанії AL-KO або авторизовані майстерні. Переточені ножі необхідно збалансувати.
- Момент затягування болта ножа 15 Нм + 5.
- Стежте, щоб усі гайки, болти та гвинти були міцно затягнуті, а пристрій знаходився у безпечному робочому стані.
- Стежте за тим, щоб в пристроях з кількома ножами рух одного ножа призводив до обертання інших ножів.

- Під час налаштування машині стежте за тим, щоб частини тіла не були затиснуті між ножами і нерухомими деталями пристрою.
- Перед встановленням пристрою дайте двигуну охолонути.
- Стежте за тим, щоб під час технічного обслуговування ножів, їх можна було рухати лише після вимкнення живлення.
- Використовуйте лише оригінальні запасні частини і приладдя.

**УВАГА!**

У випадку пошкодження забороняється врівнювати вал двигуна і ножі.

**ОБЕРЕЖНО!****Небезпека отримання травм!**

Після 5-разового відкручування болта ножів, його слід замінити оригінальним болтом!



Після виконання робіт з технічного обслуговування ізольованих місць (наприклад, заміни ножа) виконайте перевірку ізоляції відповідно до директиви VDE 701.

Перевірка фахівцем потрібна:

- у разі наїзду на перешкоду;
- у разі раптової зупинки двигуна;
- у разі деформації ножа;
- при деформації вала двигуна.

## УСУВАННЯ НЕСПРАВНОСТЕЙ

**УВАГА!****Небезпека отримання травм!**

- Перед початком всіх робіт з технічного обслуговування та догляду завжди виймайте мережеву вилку!
- Дочекайтеся зупинки ножа!

Несправність під час роботи	Можлива причина	Усування
Двигун не працює	Відсутність електроживлення	Перевірте запобіжники в будинковій мережі/ подовжувальний кабель.
	Пошкоджений кабель пристрою	Звернутися в сервісну службу AL-KO/у авторизоване спеціалізоване підприємство.
	Заблоковано ніж.	Обережно! Забороняється виконувати роботи з технічного обслуговування ножа без рукавиць! <ul style="list-style-type: none"> <li>■ Очистіть канал викидання/корпус. Ніж має вільно обертатися.</li> <li>■ Запустіть газонокосарку на газоні з низькою травою, скоригуйте висоту зрізу.</li> </ul>
Потужність двигуна знижується.	Занадто багато трави в каналі викидання.	Очистіть канал викидання/корпус. Відкоригуйте висоту зрізу
	Ніж затупився	Зверніться до сервісного центру компанії AL-KO для заточування ножа.
Травозбірник заповнюється недостатньо.	Вологий газон	Дайте газону висохнути
	Травозбірник забитий	Очистіть решітку травозбірника
	Занадто багато трави у каналі викидання чи корпусі.	Очистіть канал викидання/корпус, скоригуйте висоту зрізу.
	Ріжучий ніж затупився	Зверніться до сервісного центру компанії AL-KO для заточування ножа.
Привод коліс не працює.		Відрегулюйте трос Боудена. Клиновий ремінь пошкоджено. Зверніться в сервісну майстерню. Очистіть привод коліс, зубчатий ремінь і редуктор від бруду. Змастіть механізм вільного ходу (приводна шестерня на валу редуктора) аерозольним маслом.



Якщо ви не можете усунути неполадку самостійно або її немає у цій таблиці, зверніться до сервісного центру нашої компанії.

- Перевірка спеціалістом потрібна:
  - після наїзду на перешкоду;
  - при раптовій зупинці двигуна;
  - при пошкодженні редуктора;
  - при пошкодженні клинового ремня;
  - при деформації ножа;
  - при деформації вала двигуна.

термін експлуатації яких закінчився, а також національним законодавством зношені електричні інструменти слід окремо збирати і здавати для екологічно безпечної вторинної переробки.

Вторинна переробка в якості альтернативи поверненню:

Власник електричного пристрою замість повернення може сприяти вторинній переробці за умови належної передачі права власності. Старий пристрій може бути переданий у пункт приймання, який виконує утилізацію відповідно національного законодавства щодо замкненого господарства і переробки відходів. Це не стосується поставлених в комплекті з пристроєм приладдя і допоміжних матеріалів, що не мають електричних компонентів.

## УТИЛІЗАЦІЯ



**Забороняється утилізувати прилади, батареї чи акумулятори, що стали непридатними, разом із побутовими відходами!**

Упаковка, сам пристрій та його приладдя виконані з матеріалів, що можуть бути використані повторно, тому вони підлягають відповідній утилізації.

## СЕРТИФІКАТ ВІДПОВІДНОСТІ ЄС

- Див. довідник з монтажу

Згідно з директивою ЄС 2002/96/EG про електричні й електронні пристрої,

## ГАРАНТІЯ

Ми усуваємо можливі дефекти матеріалів чи виробничий брак пристрою впродовж встановленого законом тер- міну подачі рекламцій на свій розсуд шляхом ремонту чи заміни. Термін визначається законодавством країни, у якій було придбано пристрій.

Гарантія діє лише за наступних умов:

- при належному використанні пристрою;
- при дотриманні довідника з експлуатації;
- при використанні оригінальних запчастин.

Гарантія анулюється:

- при спробах ремонту пристрою;
- при технічних змінах пристрою;
- при застосуванні не за призначенням (напри- клад, у комерційних цілях).

Гарантія не поширюється:

- на пошкодження лакового покриття, які пояснюються нормальним зношуванням;
- деталі, що зношуються, у каталозі запчастин включені в рамку [xxx xxx (x)]
- двигуни внутрішнього згоряння: для них діють гарантійні положення відповідного виробника.

Гарантійний період починається з дати придбання першим покупцем. Такою датою вважається дата оригіналь- ного документу на придбання. У гарантійному випадку зверніться з даним гарантійним листом та документом, який підтверджує купівлю то- вару, до свого дилера чи до найближчого авторизованого сервісного центру. Гарантія дає право покупцеві пред'являти виробникові претензії відносно усунення недоліків виробу.

## ПРЕВОД НА ОРИГИНАЛНОТО РЪКОВОДСТВО ЗА ЕКСПЛОАТАЦИЯ

### Съдържание

За това ръководство.....	223
Описание на продукта.....	223
Технически данни.....	224
Указания за безопасност.....	225
Монтаж.....	226
Обслужване.....	227
Указание за работа.....	228
Съхраняване.....	229
Ремонт.....	229
Поддръжка и грижа.....	229
Помощ при неизправности.....	231
Изхвърляне.....	232
ЕО декларация за съответствие.....	232
Гаранция.....	232

### ЗА ТОВА РЪКОВОДСТВО

- Прочетете това ръководство преди да започнете работа на устройството. Това е състояние за безопасна експлоатация и безпроблемна работа
- Спазвайте препоръките и предупрежденията за безопасност в тази документация, както и тези върху машината.
- Запазете ръководството за употреба и го предайте на следващия купувач.

### Легенда



#### ВНИМАНИЕ!

Точното спазване на тези указания може да предотврати евентуални телесни повреди или материални щети.



Специални указания за повече яснота и правилна употреба.

### ОПИСАНИЕ НА ПРОДУКТА

В тази документация се описват електрически косачки с кош за събиране на окосената трева. Някои модели са подходящи освен това и за мулчиране.

Идентифицирайте вашия модел с помощта на изображенията на продуктите и описанието на различните опции.

#### Правилна употреба

Този уред е предвиден за косене на частни тревни площи и може да се използва само когато те са сухи.

Друга, различаваща се от тази употреба, се счита за неправилна.

#### Възможна неправилна употреба

- Този уред не е подходящ за употреба при обществени зелени площи, паркове, спортни площадки, както и в селското и горското стопанство.
- Предпазните устройства не бива да се демонтират или шунтират.
- Уредът да не се използва при дъжд или когато тревата е мокра.
- Уредът не трябва да се използва за промишлени нужди.

#### Предпазни и защитни инсталации



#### ВНИМАНИЕ!

#### Опасност от нараняване!

Да не се изключват обезопасителните и защитни елементи.

#### Предпазна скоба/предпазна ръкохватка

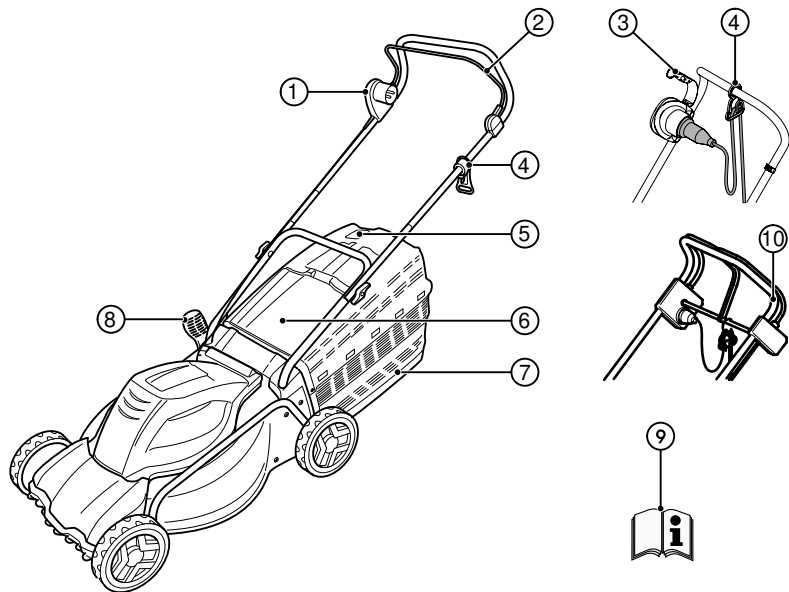
Според модела уредът е оборудван с предпазна скоба или предпазна ръкохватка. В момент на опасност просто я пуснете. Моторът и режещият нож спират.

#### Капак

Капакът предпазва от части, които могат да изхвъркнат от машината.

## ТЕХНИЧЕСКИ ДАННИ

### Преглед на продукта



1	Комбинация превключвател - щепсел*	6	Капак
2	Предпазна скоба*	7	Кош за събиране на тревата
3	Предпазна ръкохватка*	8	Регулиране височината на косене*
4	Приспособление за освобождаване на кабела	9	Инструкция за експлоатация
5	Индикатор за напълване	10	Задвижване на колелата*








\* според модела

### Символи върху уреда

	Внимание! Особена предпазливост при употреба!
	Преди пускане в експлоатация прочетете ръководството за употреба!

	Внимание! Пазете ръцете и краката си от режещия инструмент!
	Внимание! Остри режещи ножове!
	Внимание! Дръжте захранващия кабел далече от режещия нож!



	<b>Внимание!</b> Дръжте трети лица далече от опасната зона!
	Преди работи по поддръжката или при повреден кабел винаги изключвайте уреда от мрежата!
	Не бъркайте с ръка в режещия инструмент!
	Стойте на разстояние от опасната зона!
	Стойте на разстояние от захранващия кабел!
	Дръжте захранващия кабел далече от режещия нож!
	Символът важи само за бензинови косачки!

## УКАЗАНИЯ ЗА БЕЗОПАСНОСТ

Водачът на машината или потребителят носи отговорност за злополуки с други лица или с тяхното имущество.



### ВНИМАНИЕ!

Използвайте уреда само в технически изправно състояние!



### ВНИМАНИЕ!

#### Опасност от нараняване!

Да не се изключват обезопасителните и защитни елементи.

## Електробезопасност



### ВНИМАНИЕ!

#### Опасност при докосване на части под напрежение!

Веднага изключете щепсела от мрежата, ако удължителният кабел бъде повреден!

Препоръчваме включването да се извършва чрез FI-защитен прекъсвач с номинален утечен ток < 30 mA!

- Мрежовото напрежение трябва да съответства на данните за мрежово напрежение в техническите данни; не използвайте друго захранващо напрежение.
- Използвайте само удължителни кабели, които са предвидени за използване на открито – минимално сечение 1,5 mm<sup>2</sup>. Винаги напълно развивайте кабелните барабани.
- Увредени или напукани удължителни кабели не трябва да бъдат използвани.
  - Преди всяко пускане в експлоатация проверявайте състоянието на удължителния кабел.
- При удължителния кабел винаги използвайте специалните приспособления за освобождаване на кабела.
- Дръжте кабела далече от зоната на косене и винаги го изтегляйте далече от уреда.
- Никога не преминавайте с косачката върху удължителния кабел.
- Пазете уреда от намокряне и влага.

## Указания за безопасност при работа



### ВНИМАНИЕ!

#### Опасност от нараняване!

Въртенето на режещите ножове продължава и след изключването на мотора!

- Деца и други лица, които не са запознати с това ръководство за употреба, не трябва да използват уреда, както и да извършват работи по поддръжката и почистването му.
- Лица с ограничени физически, сетивни или умствени възможности или лица с недостатъчно познания или опит не трябва да използват уреда, освен ако не бъдат наблюдавани или инструктирани от лице, което отговаря за тях.
- Пазете ръководството за употреба за бъдещи справки.
- Никога не косете, когато наблизо има хора и особено деца или животни.
- Избягвайте да носите широки дрехи с висящи шнурове или колани.
- Изтърканите или увредени указателни табелки трябва да бъдат сменени.

- Спрете режещия нож при следните случаи:
  - при накланяне на косачката
  - при преминаване през нетревни площи
  - при преминаване между две площи, които трябва да бъдат окосени
- косачката е с повредени предпазни устройства и защитни решетки или без монтирани предпазни устройства, напр. рефлекторни ламарини и/или приспособления за събиране на тревата.
- При стартиране или запалване на мотора косачката не трябва да бъде наклонена, освен ако при процеса тя трябва да се повдигне. В този случай повдигнете косачката само толкова, колкото е необходимо на страната, обратна на потребителя.
- Не стартирайте мотора, ако сте застанали пред изхвъргачния канал.
- Включете или задействайте стартера внимателно, съобразно указанията на производителя.
- Спазвайте местните разпоредби за минималната възраст на обслужващото лице.
- Не използвайте уреда под влиянието на алкохол, наркотици или медикаменти.
- Проверявайте уреда за повреди преди всяка употреба, сменете повредените или износени части.
- Отстранете чуждите тела в работната зона.
- Дръжте захранващите кабели извън зоната на работа.
- Носете подходящо работно облекло:
  - Дълги панталони
  - Здрави и нехлъзгащи се обувки
- При работа внимавайте да стоите стабилно.
- Дръжте трети лица далече от опасната зона.
- Пазете тялото, крайниците и облеклото си от режещия инструмент.
- Работете само при наличие на достатъчна дневна светлина или изкуствено осветление.
- Винаги изключвайте щепсела от мрежата и изчакайте уредът да спре:

- винаги, когато се отдалечавате от косачката
- преди да проверявате, почиствате косачката или да извършвате други работи по нея
- при неизправности и необичайно вибриране на уреда
- преди освобождаване на блокировки
- преди отстраняване на запушвания
- след контакт с чужди тела.



След контакт с чужди тела потърсете повреди по косачката. Извършете необходимия ремонт, преди отново да стартирате косачката и започнете да работите с нея.

- Ако косачката започне да вибрира необичайно силно, необходима е незабавна проверка:
  - потърсете увреждания
  - извършете необходимия ремонт на повредените части
  - затегнете всички гайки, болтове и винтове.
- Бъдете особено внимателни при обръщане на посоката, както и при издърпване на косачката към себе си.
- Не косете през препятствия (напр. клони, корени на дървета).
- Отстранявайте окосената трева само при спрял мотор.
- Никога не вдигайте и не носете уреда с работещ мотор.
- Не оставяйте без надзор готовия за работа уред.



При неблагоприятни условия в мрежата при процеса на включване на уреда могат да се получат кратки спадове на напрежението, които могат да окажат влияние върху други уреди (напр. премигване на лампа).

При импеданс на мрежата  $Z_{max} < 0,286 \Omega$  подобни смущения не могат да се очакват.

## МОНТАЖ

Спазвайте приложената инструкция за монтаж.

**ВНИМАНИЕ!**

Уредът може да бъде пуснат едва след напълно завършен монтаж.

**ОБСЛУЖВАНЕ****Регулиране на височината на косене****ВНИМАНИЕ!****Опасност от нараняване!**

Регулирайте височината на косене само при изключен мотор и спрял режещ нож!



Винаги настройвайте всички колела на еднаква височина на рязане.

Регулирането на височината на рязане зависи от модела.

**Регулиране на осите или централно регулиране**

Винаги настройвайте двете оси на еднаква височина на рязане.

- Натиснете лоста за освобождаване настрани и задръжте. (1)
  - За по-къса трева плъзнете лоста към предното колело.
  - За по-дълга трева плъзнете лоста към задното колело.
- Застопорете лоста.

**Бързо регулиране на отделно колело**

Винаги настройвайте двете оси на еднаква височина на рязане.

- Натиснете лоста за освобождаване настрани и задръжте. (1b, 1c)
  - За по-къса трева плъзнете лоста към предното колело.
  - За по-дълга трева плъзнете лоста към задното колело.
- Застопорете лоста.

**Регулиране на отделно колело**

- Развийте болта на колелото. (1d)
- Поставете болта в отвора за желаната височина на рязане.
- Затегнете болта на колелото.
- Внимавайте положението на отвора на всички колела да е еднакво.

**Регулиране на работната височина (опция)****Регулиране чрез бутона**

- Задръжте двата бутона на горната ръкохватка натиснати и настройте на желаното положение. (5)
- Пуснете бутоните, за да може горната ръкохватка да се застопори.

**Регулиране чрез стягащите клеми**

- Хванете здраво горната ръкохватка и освободете двете стягащи клеми. (5)
- Поставете горната ръкохватка в желаното положение и затворете стягащите клеми.

**Поставяне на коша за събиране на тревата****ВНИМАНИЕ!****Опасност от нараняване!**

Сваляйте или поставяйте коша за събиране на тревата само при изключен мотор и спрял режещ нож.

- Повдигнете капака и закачете коша за събиране на тревата на държачите.

**Индикатор за напълване (опция)**

Индикаторът за напълване се изтласква нагоре от въздушния поток по време на косене (2a). Когато кошът за събиране на тревата се напълни, индикаторът за напълване се намира до коша (2b). Кошът за събиране на тревата трябва да се изпразни.

**Изпразване на коша за събиране на тревата**

- Повдигнете капака. (3)
- Откачете коша за събиране на тревата и го извадете назад.
- Изпразнете коша за събиране на тревата.
- Повдигнете капака и отново закачете коша за събиране на тревата за държачите.

**Включване в мрежата**

- Вкарайте щепсела на захранващия кабел на уреда в комбинацията превключвател-щекер. (6)
- Обезопасете захранващите кабели на уреда с приспособлението за освобождаване на кабела. (7)



Примката на мрежовия кабел трябва да е толкова дълга, че приспособлението за освобождаване на кабела да може да се плъзга от едната към другата страна.

### Включване на мотора

Стартирайте косачката само върху равна основа, не във висока трева. Върху основата не трябва да има чужди тела, напр. камъни. Не повдигайте или наклоняйте косачката при стартирането ѝ.

1. Задръжте натиснат бутона за стартиране на комбинацията превключвател-щепсел. (8, 8a, 8b, 8c)
2. Издърпайте предпазната скоба/дръжка към ръкохватката и задръжте. (8, 8a, 8b, 8c)
3. Пуснете бутона за стартиране.

### Изключване на двигателя

1. Пуснете предпазната скоба/предпазната дръжка.
2. Изчакайте спирането на режещия нож.

### Задвижване на колелата (опция)



#### ВНИМАНИЕ!

Включете предавателния механизъм само при работещ мотор.

### Включване на задвижването на колелата

1. Натиснете скобата за превключване на предавките към горната ръкохватка и задръжте – скобата за превключване на предавките не се застопорява. (9)
  - Задвижването на колелата се включва.

### Изключване на задвижването на колелата

1. Пуснете скобата за превключване на предавките. (9)
  - Задвижването на колелата се изключва.

## УКАЗАНИЕ ЗА РАБОТА



Спазвайте местните разпоредби за работа с косачки за трева.

- Преди косене отстранете всички чужди тела от тревната площ.
- Дръжте трети лица далеч от опасната зона.

- Косете само при добра видимост.
- Движете уреда само в пешеходно темпо.
- Косете само с остър режещ нож.
- Не косете през препятствия (напр. клони, корени на дървета).
- При склонове косете винаги напречно на склона. Не използвайте косачката нагоре или надолу по склонове и на склонове с наклон по-голям от 20°.
- Повишена предпазливост при наклони при смяна на посоката на работа.

### Съвети при косене

- Започвайте косенето възможно най-близо до контакта.
- Дръжте удължителния кабел винаги на вече окосената тревна площ.
- Постоянна височина на косене 3-5 cm, не окосявайте повече от половината от височината на тревата.
- Не претоварвайте косачката! Ако честота на въртене на двигателя падне забележимо поради дълга, тежка трева, увеличете височината на косене и косете няколкократно.
- Косете в сутрешните часове или в късния следобед, за да предпазите прясно окосената тревна площ от изсъхване.
- По време на фазата на силен растеж косете два пъти в седмицата. В периодите с малко валежи – съответно по-рядко.

### Мулчиране и приставка за мулчиране (опция)

При мулчирането окосената трева не се събира, а остава върху тревната площ. Мулчът предпазва почвата от изсъхване и я снабдява с подхранващи вещества. Най-добрите резултати се постигат чрез редовно намаляване с ок. 2 cm. Само младата трева с меки листа гние бързо.

- Височина на тревата преди мулчиране: максимум 8 cm.
- Височина на тревата след мулчиране: минимум 4 cm.



Пригледете своето темпо на ходене към мулчирането, не вървете прекалено бързо.

## Поставяне на приставката за мулчиране



### ВНИМАНИЕ!

#### Опасност от нараняване от въртящи се части!

Сваляйте или поставяйте приставката за мулчиране само при изключен мотор и спрял режещ нож!

1. Свалете коша за събиране на тревата. (3)
2. Повдигнете капака и поставете приставката за мулчиране в изхвъргачния канал. (4a)
  - Трябва да чуete как приставката за мулчиране се фиксира.



Ако приставката за мулчиране не се застопори, тя и режещият нож могат да се повредят.

## Сваляне на приставката за мулчиране

1. Повдигнете капака. (4b-1)
2. Освободете застопоряващия механизъм на приставката за мулчиране. (4b-2)
3. Извадете приставката за мулчиране.

## Задвижване на колелата (опция)

### Регулиране на бронираното жило

Ако при работещ двигател задвижването на колелата вече не може да се включи или изключи, трябва да се регулира съответното бронирано жило.



### ВНИМАНИЕ!

#### Опасност от нараняване!

Регулирайте бронираното жило само при спрял двигател.

1. Завъртете регулируемата част на бронираното жило по посока на стрелката.
2. За проверка на настройката пуснете двигателя и включете задвижването на колелата.
3. Ако задвижването на колелата все още не функционира, занесете косачката в сервис или в оторизирана специализирана фирма.

## Смазване на водещото зъбно колело

- Периодично смазвайте водещото зъбно колело на вала на предавката с масло на спрей.



Предавката на задвижването на колелата не се нуждае от поддръжка.

## СЪХРАНЯВАНЕ

- Винаги съхранявайте уреда с изключен щепсел.
- За да спестите място при съхраняването, сгънете горната ръкохватка.
- Съхранявайте уреда на сухо място, недостъпно за деца и външни лица.

## РЕМОНТ

- Ремонтните работи могат да се извършват само от сервиси на AL-KO и оторизирани специализирани фирми.
- За да се избегне дисбаланс, режещите инструменти и крепителните болтове трябва да се сменят само по групи.

## ПОДДРЪЖКА И ГРИЖА



### ВНИМАНИЕ!

#### Опасност от нараняване!

- Преди всички работи по обслужването и поддръжката винаги изключвайте щепсела!
- При работи по обслужването и поддръжката на режещите инструменти винаги носете работни ръкавици!
- Небалансираните режещи ножове предизвикват силни вибрации и увреждат косачката.
- Редовно проверявайте кошовете за събиране на тревата дали функционират и дали са износени.
- След косене почиствайте уреда основно с метличка и кърпа. Неотстранените замърсявания по долната част на уреда могат да попречат на работата му.
- Не пръскайте уреда с вода! Проникващата вода може да повреди комбинацията превключвател - щепсел и електродвигателя.
- Редовно проверявайте режещия нож за увреждания. Затъпени или повредени режещи ножове се заточват/подменят само в сервис на AL-KO или оторизирана специализирана фирма. Заточваните режещи ножове трябва да се балансират.

- Моментът на затягане на болта на ножа е 15 Nm +5.
- Погрижете се всички гайки, болтове и винтове да са добре затегнати и уредът да е в безопасно работно състояние.
- Обърнете внимание, че при уреди с повече режещи ножове движението на един режещ нож може да доведе до въртенето на останалите ножове.
- При настройването на машината внимавайте части от тялото да не бъдат притиснати между режещите ножове и неподвижните части на уреда.
- Оставете двигателя да изстине, преди да изключите уреда.
- При поддръжката на режещите ножове обърнете внимание, че дори при изключен източник на напрежение режещите ножове могат да се движат.
- Използвайте само оригинални резервни части и консумативи.

**ВНИМАНИЕ!**

Ножовете и валът на двигателя при повреда не трябва да се центроват!

**ВНИМАНИЕ!****Опасност от нараняване!**

След 5-кратно развиване на болта на ножа, той трябва да се смени с оригинален болт!



След работи по поддръжката при изолирани места (напр. смяна на режещия нож) трябва да се извърши проверка на изолирането съобразно Директива VDE 701.

Компетентна проверка е наложителна:

- след преминаване през препятствие
- при незабавно спиране на двигателя
- при огънат режещ нож
- при огънат вал на двигателя.

## ПОМОЩ ПРИ НЕИЗПРАВНОСТИ

**ВНИМАНИЕ!****Опасност от нараняване!**

- Преди всички работи по обслужването и поддръжката винаги изключвайте щепсела!
- Изчакайте спирането на режещия нож!

Неизправност по време на работа	Възможна причина	Решение
Двигателят не работи	Няма захранване с електричество	Проверете предпазителите на сградата/ удължителния кабел.
	Кабелът на уреда е дефектен	Потърсете сервис на AL-KO/оторизирана специализирана фирма.
	Режещият нож е блокирал	Внимание! Не извършвайте работи по поддръжката на ножа без ръкавици! <ul style="list-style-type: none"> <li>■ Почистете изхвъргачния канал/корпуса, режещият нож трябва да се върти свободно.</li> <li>■ Стартирайте косачката при по-ниска трева, коригирайте височината на косене.</li> </ul>
Мощността на двигателя намалява	Твърде много трева в изхвъргачния канал	Почистете изхвъргачния канал/корпуса. Коригирайте височината на косене.
	Затъпен нож	Дайте ножа за заточване в сервис на AL-KO.
Кошът за събиране на тревата не се пълни достатъчно	Тревната площ е влажна	Оставете тревната площ да изсъхне.
	Кошът за събиране на тревата е запушен	Почистете решетката на коша за събиране на тревата.
	Твърде много трева в изхвъргачния канал или корпуса	Почистете изхвъргачния канал/корпуса. Коригирайте височината на косене.
	Затъпен режещ нож	Дайте ножа за заточване в сервис на AL-KO.
Задвижването на колелата не функционира		Регулирайте бронираното жило. Клиновидният ремък е дефектен. Потърсете специализиран сервис. Отстранете замърсяванията от задвижването на колелата, зъбчатия ремък и предавателната кутия. Смажете механизмите на свободен ход (ведещото зъбно колело на вала на предавката) с масло на спрей.



При неизправности, които не са посочени в тази таблица или които не можете да отстраните сами, моля, обърнете се към съответната служба за обслужване на клиенти.

- Винаги е наложителна компетентна проверка:

- след преминаване през препятствие
- при внезапно спиране на двигателя
- при повреди на предавателния механизъм
- при дефектен клиновиден ремък
- при огънат нож
- при огънат вал на двигателя.

## ИЗХВЪРЛЯНЕ



**Излезлите от употреба машини, тещачите и повредени батерии на стартера да несе изхвърлят с битовите отпадъци!**

Продукт, машината и аксесоарите са произведени от подлежащи на рециклиране материали и трябва да се изхвърлят като такива

Съгласно европейската директива 2002/96/ЕО относно отпадъци от електрическо и електронно оборудване и въвеждането

## ГАРАНЦИЯ

Евентуални дефекти в материала или производството на уреда ние отстраняваме по време на законовия срок на давност за рекламации на качеството, съобразно нашия избор, чрез ремонт или замяна. Срокът на давност се определя винаги в съответствие с правните норми на държавата, в която е закупен уредът.

Нашето гаранционно задължение е в сила. Гаранцията отпада при:

- Правилно използване на уреда
- Спазване на ръководството за експлоатация
- Използване на оригинални резервни части
- Опити за ремонт на уреда
- Технически изменения на уреда
- Употреба не по предназначение (напр. използване за промишлени или комунални нужди)

Гаранцията не включва:

- Повреди на лаковото покритие, които се дължат на нормалното износване
- Бързо износващи се части, които са обозначени с рамка [xxx xxx (x)] в картата за резервни части
- Двигатели с вътрешно горене – за тях са в сила отделните гаранционни условия на съответния производител

Гаранционният срок започва с покупката от първия потребител. Меродавна е датата на оригиналния документ за покупката. В случай на предявяване на претенции за гаранция, моля, обърнете се към вашия търговец или към най-близкото оторизирано място за обслужване на клиенти, като носите тази гаранционна карта и документа за покупка. С това гаранционно задължение законите претенции на купувача спрямо продавача относно качеството остават непроменени

й в националното законодателство неизползваемите електрически уреди трябва да се събират отделно и да се рециклират, без да се вреди на околната среда.

Алтернатива за рециклиране на изискването за връщане:

Собственикът на електрическия уред, вместо да върне уреда, като алтернатива е задължен да съдейства за правилното му рециклиране в случай на отказ от собствеността. За целта старият уред може да бъде предаден в събирателен пункт, който извършва отстраняването по смисъла на националното законодателство за събиране и рециклиране на отпадъците. Това не се отнася за приложените към старите уреди аксесоари и помощни средства без електрически компоненти.

## ЕО ДЕКЛАРАЦИЯ ЗА СЪОТВЕТСТВИЕ

- виж инструкцията за монтаж.



**TRADUCEREA INSTRUCȚIUNILOR DE FOLOSIRE ORIGINALE****Conținut**

Despre acest manual.....	233
Descrierea produsului.....	233
date tehnice.....	234
Instrucțiuni de siguranță.....	235
Montajul.....	236
Utilizarea.....	237
Indicație de lucru.....	238
Depozitare.....	239
Reparații.....	239
Revizie și întreținere.....	239
Asistență în cazul defecțiunilor.....	241
Înlăturare.....	242
Declarația de conformitate CE.....	242
Garanția.....	242

**DESPRE ACEST MANUAL**

- Înainte de punerea în funcțiune citiți aceste instrucțiuni de folosire. Aceasta este condiția preliminară pentru lucrul sigur și deservirea fără defecțiuni.
- Respectați instrucțiunile de siguranță și de avertizare din această documentație și de pe acest aparat.
- Păstrați instrucțiunile de folosire pentru o utilizare ulterioară și oferiți-le utilizatorilor ulteriori.

**Explicația simbolurilor****ATENȚIE!**

Respectarea exactă a indicațiilor de avertizare poate împiedica accidentarea persoanelor sau cauzarea daunelor materiale.



Indicații speciale pentru o înțelegere și deservire mai bună.

**DESCRIEREA PRODUSULUI**

În prezenta documentație sunt descrise mașinile electrice de tuns gazonului cu cutie pentru iarbă. Unele modele sunt adecvate și pentru acoperirea cu strat vegetal.

Identificați modelul dvs. cu ajutorul imaginilor de produs și al descrierii diferitelor opțiuni.

**Utilizarea corectă**

Acest dispozitiv este destinat tunderii gazonului în domeniul privat și poate fi utilizat numai pe gazon uscat.

O utilizare diferită va fi considerată ca fiind necorespunzătoare.

**Posibile utilizări necorespunzătoare**

- Acest dispozitiv nu este destinat utilizării în spații publice, parcuri, stadioane sau în sectorul agricol sau forestier.
- Este interzisă demontarea sau șuntarea dispozitivelor de siguranță.
- Nu utilizați dispozitivul pe ploaie sau pe gazonul ud.
- Dispozitivul nu se va utiliza în scop profesional.

**Dispozitivele de siguranță și protecție****ATENȚIE!****Pericol de accidentare!**

Dispozitivele de siguranță și protecție nu au voie să fie înlăturate.

**Colierul de siguranță / mânerul de siguranță**

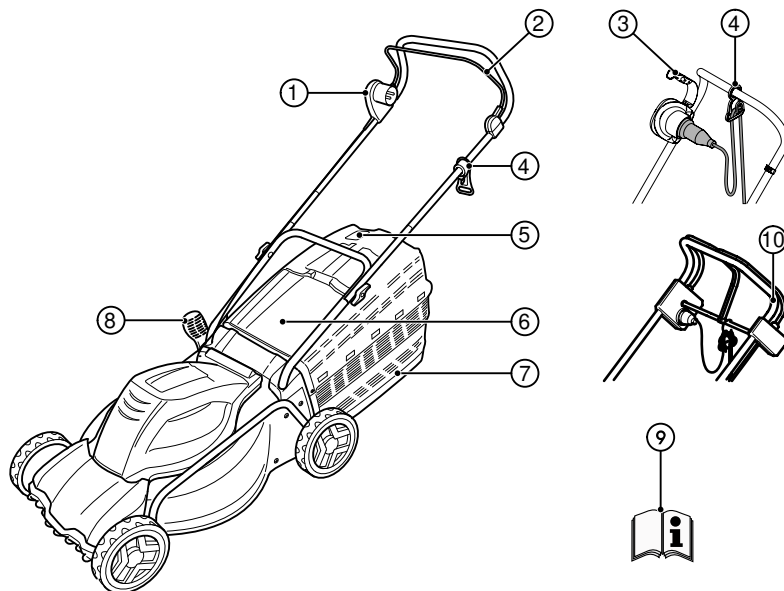
În funcție de variantă, dispozitivul este echipat cu un colier de siguranță sau cu un mâner de siguranță. În caz de pericol acesta se va elibera. Oprirea motorului și a cuțitelor.

**Clapa de izbire**

Clapa de izbire protejează împotriva materialelor aruncate în afară.

## DATE TEHNICE

## Prezentarea generală a produsului










1	Combi-nația ștecher-întrerupător*	6	Clapetă
2	Colier de siguranță*	7	Cutie pentru iarbă
3	Mâner de siguranță*	8	Reglarea înălțimii de tăiere*
4	Protecție împotriva tensionării cablului	9	Instrucțiuni de utilizare
5	Afișaj nivel	10	Acționare pe roată*

\* În funcție de variantă

## Simboluri pe aparat

	Atenție! Atenție deosebită la manipulare!
	Înainte de punerea în funcțiune citiți instrucțiunile de utilizare!

	Atenție! Mențineți mâinile și picioarele la distanță față de mecanismul de tăiere!
	Atenție! Cuțite ascuțite!
	Atenție! Mențineți la distanță cablul de racord față de cuțit!

	<b>Atenție!</b> Nu permiteți accesul altor persoane în zona periculoasă!
	Deconectați întotdeauna dispozitivul de la rețea înainte lucrărilor de întreținere sau atunci când cablul este deteriorat!
	Nu interveniți la mecanismul de tăiere!
	Mențineți distanța față de zona periculoasă!
	Mențineți distanța față de cablul de racord!
	Mențineți la distanță cablul de racord față de cuțit!
	Acest simbol este valabil numai pentru mașinile de tuns gazonul pe benzină!

## INSTRUCȚIUNI DE SIGURANȚĂ

Operatorul mașinii sau utilizatorul este responsabil pentru accidentarea celorlalte persoane și periclitarea bunurilor acestora.



### ATENȚIE!

Utilizați dispozitivul numai în stare tehnică ireproșabilă!



### ATENȚIE!

#### Pericol de accidentare!

Dispozitivele de siguranță și protecție nu au voie să fie înlăturate.

## Siguranța electrică



### ATENȚIE!

#### Pericol la contactul cu componentele conducătoare de tensiune!

Scoateți imediat ștecherul de la rețea atunci când cablul prelungitor a fost deteriorat!

Recomandăm racordul prin intermediul unui întrerupător diferențial RCD cu un curent rezidual nominal de < 30 mA!

- Tensiunea electrică principală trebuie să corespundă indicațiilor privind tensiunea electrică prezentate în secțiunea Datele tehnice și nu se va utiliza altă tensiune de alimentare.
- Utilizați numai cabluri prelungitoare prevăzute pentru utilizarea în aer liber, cu secțiunea transversală minimă de 1,5 mm<sup>2</sup>. Derulați întotdeauna complet tamburele de cablu.
- Nu se vor utiliza cabluri prelungitoare deteriorate sau fragile.
  - Înaintea fiecărei puneri în funcțiune verificați starea cablului prelungitor.
- Utilizați întotdeauna dispozitive speciale de protecție împotriva tensionării pentru cablul prelungitor.
- Mențineți la distanță cablul de zona de tăiere și față de mașină.
- Nu treceți niciodată cu mașina de tuns gazonul peste cablul prelungitor.
- Protejați dispozitivul de umiditate și umezeală.

## Indicații privind siguranța la utilizare



### ATENȚIE!

#### Pericol de rănire!

Cuțitele se rotesc și după oprirea motorului!

- Copiii și persoanele care nu cunosc aceste instrucțiuni de utilizare nu trebuie să utilizeze dispozitivul și nici să efectueze operațiuni de întreținere și curățare.
- Persoanele cu capacități fizice, senzoriale și mentale limitate sau care dispun de cunoștințe ori experiență insuficiente nu vor utiliza dispozitivul, cu excepția cazului în care acestea sunt supravegheate sau instruite de către o persoană responsabilă pentru acestea.
- Păstrați instrucțiunile de utilizare pentru a le consulta ulterior.
- Nu tundeți gazonul atunci când se află în apropiere persoane, în special copii sau animale.
- Evitați purtarea îmbrăcăminte largi, cu cordoane sau curele care atârnă.
- Indicatoarele de avertizare uzate sau deteriorate se vor înlocui.
- Opriți cuțitul în cazul:

- înclinării mașinii de tuns gazonul
- transportului peste suprafețe neacoperite de iarbă
- la transportul între două suprafețe care trebuie tunse
- mașinii de tuns gazonul cu dispozitive sau grilaje de protecție deteriorate sau fără dispozitive de protecție montate, de exemplu apărătoare și/sau dispozitive de colectare a ierbii.
- La conectarea sau pornirea motorului mașina de tuns gazonul nu se va înclina, cu excepția cazului în care aceasta trebuie ridicată în vederea realizării operațiunii. În acest caz înclinați mașina de tuns gazonul numai cât este neapărat necesar, în partea opusă utilizatorului.
- Nu porniți motorul atunci când vă aflați în fața canalului de evacuare.
- Porniți sau acționați comutatorul de pornire cu atenție, în conformitate cu instrucțiunile producătorului.
- Respectați dispozițiile locale privind vârsta minimă a operatorului.
- Nu utilizați dispozitivul dacă vă aflați sub influența alcoolului, drogurilor sau medicamentelor.
- Înaintea fiecărei utilizări verificați dispozitivul în privința deteriorărilor, înlocuiți componentele deteriorate sau uzate.
- Îndepărtați corpurile străine din zona de lucru.
- Îndepărtați cablurile de racord din zona de lucru.
- Purtați îmbrăcăminte de lucru adecvată:
  - pantaloni lungi
  - încălțăminte fixă și antiderapantă
- Aveți în vedere o poziție sigură la lucru.
- Nu permiteți accesul altor persoane în zona periculoasă.
- Nu apropiați corpul, membrele și îmbrăcăminte de mecanismul de tăiere.
- Lucrați numai în condiții de lumină naturală suficientă sau iluminare artificială.
- Scoateți întotdeauna ștecherul din priză și așteptați oprirea dispozitivului:

- întotdeauna la părăsirea mașinii de tuns gazonul
- înaintea verificării mașinii de tuns gazonul, curățării sau efectuării de lucrări la aceasta
- după apariția defectărilor și vibrațiilor neobișnuite la dispozitiv
- înaintea remedierii blocajelor
- înaintea remedierii obturărilor
- după contactul cu corpuri străine



După contactul cu corpurile străine depistați deteriorările survenite la mașina de tuns gazonul. Efectuați lucrările de reparație înainte de a porni din nou și de a lucra cu mașina de tuns gazonul.

- Dacă mașina de tuns gazonul începe să vibreze în mod neobișnuit, este necesară realizarea unei verificări imediate:
  - depistați deteriorările
  - efectuați reparațiile necesare la componentele deteriorate
  - strângeți toate piulițele, bolțurile și șuruburile
- Fiți deosebit de atent la întoarcerea și apropierea mașinii de tuns gazonul.
- Nu tundeți peste obstacole (de exemplu crengi, rădăcini de copaci).
- Îndepărtați plantele tăiate numai cu motorul oprit.
- Nu ridicați sau nu deplasați dispozitivul niciodată având motorul pornit.
- Nu lăsați nesupravegheat dispozitivul pregătit de funcționare.



În condiții necorespunzătoare de rețea, la conectarea dispozitivului pot surveni căderi scurte de tensiune care pot afecta alte dispozitive (de exemplu oscilarea unei lămpi).

În cazul impedanței rețelei  $Z_{max} < 0,286 \Omega$  nu se întrevăd astfel de defectțiuni.

## MONTAJUL

Respectați instrucțiunile de montaj anexate.



### ATENȚIE!

Dispozitivul va fi pus în funcțiune numai după finalizarea montajului.

## UTILIZAREA

### Reglarea înălțimii de tăiere



#### PRECAUȚIE!

#### Pericol de rănire!

Reglați înălțimea de tăiere numai cu motorul oprit și cuțitul în stare de repaus!



Reglați întotdeauna toate roțile la aceeași înălțime de tăiere.

Reglarea înălțimii de tăiere depinde de model.

### Reglarea axei sau reglarea centrală



Reglați întotdeauna ambele axe la aceeași înălțime de tăiere.

- Apăsăți într-o parte și mențineți apăsată pârghia de deblocare. (1)
  - Pentru gazon scurt împingeți pârghia în direcția roții frontale.
  - Pentru gazon lung împingeți pârghia în direcția roții posterioare.
- Blocați pârghia.

### Reglarea rapidă a unei roți



Reglați întotdeauna ambele axe la aceeași înălțime de tăiere.

- Apăsăți într-o parte și mențineți apăsată pârghia de deblocare. (1b, 1c)
  - Pentru gazon scurt împingeți pârghia în direcția roții frontale.
  - Pentru gazon lung împingeți pârghia în direcția roții posterioare.
- Blocați pârghia.

### Reglarea unei roți

- Desfaceți șurubul de roată. (1d)
- Introduceți șurubul de roată în orificiul pentru înălțimea de tăiere dorită.
- Strângeți șurubul de roată.
- Respectați aceeași poziție a orificiului la toate roțile.

### Reglarea înălțimii de lucru (opțional)

#### Reglarea butonului

- Mențineți apăsată ambele butoane de la ghidonul superior și reglați poziția dorită. (5)

- Eliberați butoanele pentru a bloca ghidonul superior.

### Reglarea sistemului de fixare

- Țineți ghidonul superior și desfaceți ambele elemente de fixare. (5)
- Aduceți ghidonul superior în poziția dorită și închideți elementele de fixare.

### Atașarea cutiei pentru iarbă



#### ATENȚIE!

#### Pericol de rănire!

Scoateți sau atașați cutia pentru iarbă numai cu motorul oprit și cuțitul în repaus.

- Ridicați clapeta și fixați cutia pentru iarbă în suport.

### Afișajul nivelului (opțional)

Afișajul nivelului este împins în sus de curentul de aer la tunderea gazonului (2a). Atunci când cutia pentru iarbă este plină, la cutie este indicat nivelul (2b). Cutia pentru iarbă trebuie golită.

### Golirea cutiei pentru iarbă

- Ridicați clapeta. (3)
- Detashați cutia pentru iarbă și scoateți-o trăgând spre spate.
- Goliți cutia pentru iarbă.
- Ridicați clapeta și fixați la loc cutia pentru iarbă în suport.

### Realizarea racordului la rețea

- Introduceți ștecherul de rețea de la cablul de racord al dispozitivului în combinația ștecher-întrerupător. (6)
- Asigurați cablul de racord cu protecția împotriva tensionării cablului. (7)



Bucla cablului de rețea trebuie să fie suficient de lungă astfel încât protecția împotriva tensionării cablului să poată glisa dintr-o parte în alta.

### Pornirea motorului

Porniți mașina de tuns gazonul numai pe o suprafață plană, nu pe iarbă înaltă. Suprafața nu trebuie să prezinte corpuri străine, cum ar fi pietre. La pornire nu ridicați și nu înclinați mașina de tuns gazonul.

- Mențineți apăsat butonul de pornire de la combinația ștecher-întrerupător. (8, 8a, 8b, 8c)

2. Trageți și țineți ferm colierul/mânerul de siguranță de la ghidon. (8, 8a, 8b, 8c)
3. Eliberați butonul de pornire.

### Oprirea motorului

1. Eliberați colierul/mânerul de siguranță.
2. Așteptați oprirea cuțitului.

### Acționarea pe roată (opțional)



#### ATENȚIE!

Conectați transmisia numai cu motorul în funcțiune.

### Conectarea acționării pe roată

1. Apăsati și mențineți apăsată pârghia de comandă a transmisie pe ghidon - pârghia de comandă a transmisiei nu se blochează. (9)
  - Acționarea pe roată este conectată.

### Deconectarea acționării pe roată

1. Eliberați pârghia de comandă a transmisiei. (9)
  - Acționarea pe roată este deconectată.

### INDICAȚIE DE LUCRU



Respectați dispozițiile locale privind utilizarea mașinilor de tuns gazonul.

- Înaintea tunderii gazonului îndepărtați toate corpurile străine de pe acesta.
- Nu permiteți accesul altor persoane în zona periculoasă.
- Tundeți gazonul numai în condiții de vizibilitate corespunzătoare.
- Deplasați dispozitivul în ritmul deplasării la pas.
- Tundeți numai cu cuțitul ascuțit.
- Nu tundeți peste obstacole (de exemplu crengi, rădăcini de copaci).
- La suprafețele în pantă tundeți transversal pe aceasta. Nu utilizați mașina de tuns gazonul deplasându-vă în sus sau în jos pe pantă și în pante cu înclinarea de peste 20 °.
- Atenție sporită în pante la modificarea direcției de lucru

### Sugestii privind tunderea gazonului

- Începeți să tundeți gazonul cât mai aproape de priză.
- Așezați cablul prelungitor întotdeauna pe suprafața cu gazon tuns.

- Tundeți la o înălțime egală de 3-5 cm, niciodată mai mult de jumătatea înălțimii gazonului.
- Nu suprasolicitați mașina de tuns gazonul! Dacă turajia motorului se reduce în mod evident când iarba este înaltă, grea, măriți înălțimea de tăiere și tundeți de mai multe ori.
- Tundeți gazonul la orele dimineții sau după-amiaza târziu, pentru a evita uscarea gazonului proaspăt tăiat.
- Pe durata fazelor de creștere rapidă tundeți gazonul de două ori pe săptămână. În perioade fără ploaie tundeți mai rar.

### Acoperirea cu strat vegetal cu ajutorul setului pentru acoperire (opțional)

La acoperirea cu strat vegetal plantele tăiate nu sunt strânse, ci rămân pe gazon. Stratul vegetal protejează solul împotriva uscării, furnizând substanțe nutritive. Cele mai bune rezultate sunt obținute prin tăierea regulată la cca. 2 cm. Numai iarba tânără cu țesut moale al frunzelor putrezește rapid.

- Înălțimea ierbii înaintea acoperirii cu strat vegetal: maxim 8 cm
- Înălțimea ierbii după acoperirea cu strat vegetal: minim 4 cm



Adaptați viteza redusă la operațiunea de acoperire cu strat vegetal, nu vă deplasați prea rapid.

### Reglarea setului pentru acoperire cu strat vegetal



#### ATENȚIE!

#### Pericol de rănire din cauza componentelor rotative!

Montați sau îndepărtați setul pentru acoperire cu strat vegetal numai cu motorul oprit și cuțitul în repaus!

1. Scoateți cutia pentru iarbă. (3)
2. Ridicați clapeta și montați setul pentru acoperire cu strat vegetal în canalul de evacuare. (4a)
  - Setul pentru acoperire cu strat vegetal trebuie să se fixeze cu un sunet.



Dacă setul pentru acoperire cu strat vegetal nu se fixează, acesta și cuțitul se pot deteriora.

## Îndepărtarea setului pentru acoperire cu strat vegetal

1. Ridicați clapeta. (4b-1)
2. Desfaceți elementul de blocare de la setul pentru acoperire cu strat vegetal. (4b-2)
3. Extrageți setul pentru acoperire cu strat vegetal.

## Acționarea pe roată (opțional)

### Reglarea cablului Bowden

Dacă atunci când motorul este în funcțiune, acționarea pe roată nu se mai conectează sau nu se mai deconectează, trebuie reglat cablul Bowden respectiv.



### ATENȚIE!

#### Pericol de rănire!

Reglați cablul Bowden numai cu motorul oprit.

1. Rotiți piesa de fixare de la cablul Bowden în direcția săgeții.
2. Pentru verificarea reglării porniți motorul și conectați acționarea pe roată.
3. Dacă acționarea pe roată tot nu funcționează, prezentați mașina de tuns gazonul la un service sau la o firmă specializată autorizată.

## Gresarea pinionului de acționare

- Gresăți din când în când cu pulverizatorul de ulei pinionul de acționare de la arborele transmisiei.



Mecanismul de transmisie al acționării pe roată nu necesită întreținere.

## DEPOZITARE

- Depozitați întotdeauna dispozitivul cu ștecherul decuplat de la rețea.
- În vederea economisirii spațiului la depozitare rabatați ghidonul superior.
- Depozitați dispozitivul în stare uscată și într-un loc inaccesibil copiilor și persoanelor neautorizate.

## REPARAȚII

- Lucrările de reparație trebuie realizate exclusiv de punctele de service AL-KO sau de firmele specializate autorizate.
- Pentru evitarea dezechilibrelor, instrumentele de tăiere și bolțurile de fixare se vor înlocui numai ca set.

## REVIZIE ȘI ÎNTREȚINERE



### ATENȚIE!

#### Pericol de rănire!

- Înaintea tuturor lucrărilor de întreținere și îngrijire decuplați ștecherul de la rețea!
- Purtați întotdeauna mănuși de lucru atunci când desfășurați lucrări de întreținere și îngrijire la instrumentele de tăiere!
- Cuțitele neechilibrate provoacă vibrații puternice și deteriorează mașina de tuns gazonul.
- Verificați regulat coșul pentru iarbă în privința funcționării și uzurii.
- După tunderea gazonului curățați temeinic dispozitivul cu o mătură sau lavetă. Murdăria necurățată din partea de jos a dispozitivului poate afecta funcționarea acestuia.
- Nu stropiți dispozitivul cu apă! Apa infiltrată poate distruge combinația ștecher-întrerupător, precum și electromotorul.
- Verificați regulat cuțitul în privința deteriorărilor. Cuțitele tocite sau deteriorate se vor ascuți/înlocui numai la un service AL-KO sau la o firmă specializată autorizată. Cuțitele reascuțite trebuie echilibrate.
- Cuplul de strângere a șurubului cuțitului 15 Nm +5
- Asigurați-vă că toate piulițele, bolțurile și șuruburile sunt strânse ferm, iar dispozitivul se află în stare sigură de funcționare.
- Se va avea în vedere faptul că la dispozitivele cu mai multe cuțite, mișcarea unui cuțit poate antrena rotația celorlalte cuțite.
- La reglarea mașinii se va avea în vedere ca între cuțite și componentele fixe ale dispozitivului să nu fie prinse părți ale corpului.
- Lăsați motorul să se răcească înainte de a parca dispozitivul.
- La efectuarea lucrărilor de întreținere a cuțitelor se va avea în vedere faptul că numai după deconectarea sursei de tensiune cuțitele pot fi mișcate.
- Utilizați numai piese de schimb și accesorii originale.



### ATENȚIE!

În cazul deteriorării, cuțitul și arborele motorului nu trebuie reglate!

**PRECAUȚIE!****Pericol de rănire!**

După 5 desfaceri ale șurubului cușitului, șurubul trebuie înlocuit cu altul original!



După lucrările de întreținere la componentele de izolare (de exemplu înlocuirea cușitului) trebuie efectuată o verificare a protecției prin izolare conform Directivei VDE 701.

Verificarea de către un specialist este necesară:

- după trecerea peste un obstacol
- în cazul opririi bruște a motorului
- în cazul curbării cușitului
- în cazul curbării arborelui motorului



## ASISTENȚĂ ÎN CAZUL DEFECȚIUNILOR

**ATENȚIE!****Pericol de rănire!**

- Înaintea tuturor lucrărilor de întreținere și îngrijire decuplați ștecherul de la rețea!
- Așteptați oprirea cuțitului!!

Defecțiune în funcționare	Cauza posibilă	Soluție
Motorul nu funcționează.	Fără alimentare cu energie	Verificați siguranța principală / cablul prelungitor.
	Cablul dispozitivului este defect.	Contactați un service AL-KO / o firmă specializată autorizată.
	Cuțitul este blocat.	Atenție! Nu efectuați lucrări de întreținere la cuțit fără a purta mănuși! <ul style="list-style-type: none"> <li>■ Curățați canalul de evacuare/carcasa, cuțitul trebuie să se rotească liber.</li> <li>■ Porniți mașina de tuns pe gazon scurt, corecți înălțimea de tăiere.</li> </ul>
Puterea motorului scade.	Prea multă iarbă în canalul de evacuare.	Curățați canalul de evacuare / carcasa. Corecți înălțimea de tăiere.
	Cuțitul este tocit.	Solicitați ascuțirea cuțitului unui service AL-KO.
Cutia pentru iarbă nu se umple suficient.	Gazonul este umed.	Lăsați gazonul să se usuce.
	Cutia pentru iarbă este înfundată.	Curățați grilajul cutiei pentru iarbă.
	Prea multă iarbă în canalul de evacuare sau carcasa.	Curățați canalul de evacuare/carcasa, corecți înălțimea de tăiere.
	Cuțitul este tocit.	Solicitați ascuțirea cuțitului unui service AL-KO.
Acționarea pe roată nu funcționează.		Reglați cablul Bowden Cureaua trapezoidală este defectă. Contactați atelierul serviciului de relații cu clienții Îndepărtați murdăria din acționarea pe roată, cureaua dințată și transmisie. Gresați roțile libere (pinionul de acționare de pe arborile transmisiei) cu pulverizatorul de ulei.



În cazul defecțiunilor care nu sunt prezentate în acest tabel sau pe care nu le puteți remedia dvs., contactați serviciul nostru de relații cu clienții.

- Verificarea de către un specialist este întotdeauna necesară:

- după trecerea peste un obstacol
- în cazul opririi bruște a motorului
- în cazul defecțiunilor la transmisie
- în cazul curelei trapezoidale defecte
- în cazul curbării cuțitului
- în cazul curbării arborelui motorului

## ÎNLĂTURARE



### Nu eliminați aparatele, bateriile sau acumulatorii vechi împreună cu deșeurile menajere!

Ambalajul, aparatul și accesoriile sunt din material reciclabil și trebuie înlăturate în mod corespunzător.

Conform Directivei europene 2002/96/CE privind deșeurile de echipamente electrice și electronice

## GARANȚIA

Eventualele defecte de material sau de fabricație ale dispozitivului vor fi remediate de firma noastră pe durata termenului legal de prescripție pentru pretențiile cauzate de deficiențe, la alegerea noastră, prin reparație sau înlocuire. Termenul de prescripție este definit de legislația țării în care a fost achiziționat dispozitivul.

Angajamentul nostru privind garanția este valabil- Garanția este anulată în cazul: numai în cazul:

- manipulării corecte a dispozitivului
- respectării instrucțiunilor de utilizare
- utilizării pieselor de schimb originale
- tentativelor de reparație a dispozitivului
- modificărilor tehnice aduse dispozitivului
- utilizării necorespunzătoare (de exemplu, utilizare profesională sau în sectorul comunal)

Nu se acordă garanție pentru:

- deteriorări ale vopselei provocate de uzura normală
- piese de uzură marcate în schema pieselor de schimb cu [xxx xxx (x)]
- motoarele de combustie – Pentru acestea sunt valabile condițiile separate de garanție ale producătorilor motoarelor respective

Perioada de garanție începe din momentul achiziționării de către primul client. Determinantă este data înscrisă pe bonul de casă original. În caz de garanție adresați-vă distribuitorului dvs. sau altui serviciu autorizat de relații cu clienții, prezentând această declarație de garanție și bonul de casă. Prin prezentul angajament privind garanția, pretențiile cumpărătorului cauzate de deficiențe față de vânzător nu sunt afectate.

și măsurilor de transpunere în legislația națională, uneltele electrice trebuie colectate în mod separat și reciclate în mod ecologic.

Alternativă de reciclare la solicitarea returnării:

Proprietarul aparatului electric este obligat, ca alternativă la returnare, să contribuie la reciclarea efectuată în mod corespunzător în cazul încetării proprietății. În acest scop, aparatul vechi poate fi prezentat la un centru de colectare. Acesta va elimina aparatul în conformitate cu legislația națională privind gestionarea deșeurilor. Aceste prevederi nu sunt aplicabile pentru accesoriile și echipamentele auxiliare furnizate fără componente electronice.

## DECLARAȚIA DE CONFORMITATE CE

- a se vedea instrucțiunile de montaj

## ΜΕΤΑΦΡΑΣΗ ΤΟΥ ΓΝΗΣΙΟΥ ΕΓΧΕΙΡΙΔΙΟΥ ΟΔΗΓΙΩΝ ΧΡΗΣΗΣ

### Πίνακας περιεχομένων

Σχετικά με το εγχειρίδιο.....	243
Περιγραφή προϊόντος.....	243
Υποδείξεις ασφαλείας.....	245
Συναρμολόγηση.....	246
Χειρισμός.....	247
Υπόδειξη για την εργασία.....	248
Αποθήκευση.....	249
Επισκευή.....	249
Συντήρηση και φροντίδα.....	249
Βοήθεια σε περίπτωση βλαβών.....	251
Απόρριψη.....	252
Δήλωση συμμόρφωσης ΕΚ.....	252
ΕΓΓΥΗΣΗ.....	253

### ΣΧΕΤΙΚΑ ΜΕ ΤΟ ΕΓΧΕΙΡΙΔΙΟ

- Πριν από την έναρξη χρήσης διαβάστε αυτές τις οδηγίες. Αυτό αποτελεί προϋπόθεση για την ασφαλή εργασία και την απρόσκοπτη μεταχείριση
- Τηρείτε τις οδηγίες ασφαλείας και τις προειδοποιήσεις που υπάρχουν σε αυτό το εγχειρίδιο και πάνω στη συσκευή.
- Αυτό το εγχειρίδιο αποτελεί τμήμα του - μενου προϊόντος και σε περίπτωση πώλησης θα πρέπει να παραδοθεί στον νέο αγοραστή.

### Επεξήγηση συμβόλων



#### ΠΡΟΣΟΧΗ!

Η τήρηση με ακρίβεια αυτών των υποδείξεων προειδοποίησης θα αποτρέψει υλικές ζημιές και τον τραυματισμό ατόμων.



Ειδικές υποδείξεις για την καλύτερη κατανόηση και χειρισμό.

### ΠΕΡΙΓΡΑΦΗ ΠΡΟΪΟΝΤΟΣ

Στην παρούσα τεκμηρίωση περιγράφονται ηλεκτρικές χλοοκοπτικές μηχανές με κάδο συλλογής γκαζόν. Ορισμένα μοντέλα είναι κατάλληλα και για κάλυψη εδάφους.

Μπορείτε να αναγνωρίσετε το μοντέλο σας βάσει των εικόνων προϊόντος και της περιγραφής των διαφορετικών δυνατοτήτων.

### Προβλεπόμενη χρήση

Η συσκευή αυτή προορίζεται για το κούρεμα γκαζόν στον ιδιωτικό τομέα και η χρήση της επιτρέπεται μόνο σε στεγνό γκαζόν.

Οποιαδήποτε άλλη χρήση θεωρείται μη ενδεδειγμένη.

### Παράδειγμα μη ορθής χρήσης

- Η παρούσα συσκευή δεν είναι κατάλληλη για χρήση σε δημόσιους χώρους, πάρκα, αθλητικές εγκαταστάσεις, ούτε για αγροτική ή δασοκομική χρήση.
- Οι διατάξεις ασφαλείας δεν πρέπει να αποσυναρμολογούνται ή να βραχυκυκλώνονται.
- Μην χρησιμοποιείτε τη συσκευή κατά τη διάρκεια βροχόπτωσης ή σε υγρό γκαζόν
- Η συσκευή δεν επιτρέπεται να χρησιμοποιείται επαγγελματικά

### Μηχανισμοί ασφαλείας και προστασίας



#### ΠΡΟΣΟΧΗ!

#### Κίνδυνος τραυματισμού!

Οι διατάξεις ασφαλείας και προστασίας δεν πρέπει να τίθενται εκτός λειτουργίας.

### Μπάρα ασφαλείας / λαβή ασφαλείας

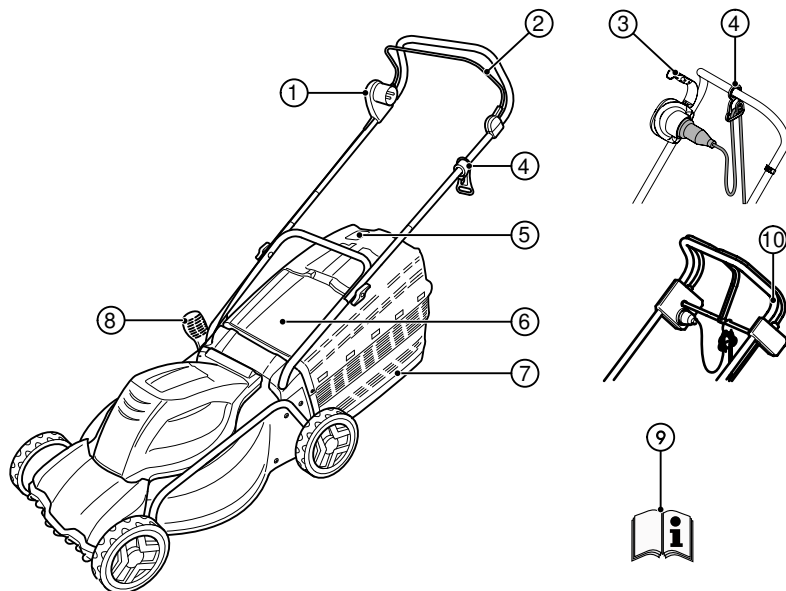
Ανάλογα με το είδος της κατασκευής, η συσκευή διαθέτει μια μπάρα ασφαλείας ή μια λαβή ασφαλείας. Σε περίπτωση κινδύνου απλά αφήστε το. Σβήστε το μοτέρ και τη λεπίδα κοπής.

### Θυρίδα πρόσκρουσης

Η θυρίδα πρόσκρουσης προστατεύει τον χειριστή από τα εκτοξευόμενα υλικά.

## ΤΕΧΝΙΚΑ ΣΤΟΙΧΕΪΑ

## Επισκόπηση προϊόντος





1	Συνδυασμός διακόπτη - ρευματολήπτη*	6	Πτυσσόμενο καπάκι
2	Μπάρα ασφαλείας*	7	Κάδος συλλογής γκαζόν
3	Λαβή ασφαλείας*	8	Ρύθμιση ύψους κοπής*
4	Στήριγμα καλωδίου	9	Οδηγίες λειτουργίας
5	Ένδειξη στάθμης πλήρωσης	10	Σύστημα κίνησης τροχών*

\* ανάλογα με το είδος της κατασκευής

## Σύμβολα στη συσκευή

	Προσοχή! Ιδιαίτερη προσοχή κατά το χειρισμό!
	Πριν την πρώτη χρήση διαβάστε τις οδηγίες χρήσης!

	Προσοχή! Μην πλησιάζετε χέρια και πόδια στο μηχανισμό κοπής!
	Προσοχή! Αιχμηρή λεπίδα κοπής!
	Προσοχή! Κρατήστε το καλώδιο σύνδεσης μακριά από τη λεπίδα κοπής!

	<b>Προσοχή!</b> Απομακρύνετε τρίτους από την περιοχή κινδύνου!
	Απουσινδέετε πάντα τη συσκευή από το ρεύμα πριν από τις εργασίες συντήρησης ή εάν παρουσιάζει βλάβη το καλώδιο!
	Μην βάζετε τα χέρια σας στο μηχανισμό κοπής!
	Διατηρείτε απόσταση από την περιοχή κινδύνου!
	Κρατάτε απόσταση από το καλώδιο σύνδεσης!
	Κρατήστε το καλώδιο σύνδεσης μακριά από τη λεπίδα κοπής!
	Το σύμβολο ισχύει μόνο για χλοοκοπτικές μηχανές που λειτουργούν με βενζίνη!

## ΥΠΟΔΕΙΞΕΙΣ ΑΣΦΑΛΕΙΑΣ

Ο χειριστής ή ο χρήστης της μηχανής είναι υπεύθυνος για ατυχήματα με άλλα άτομα και την παρουσία τους.



### ΠΡΟΣΟΧΗ!

Η συσκευή πρέπει να χρησιμοποιείται μόνο σε τεχνικώς άρτια κατάσταση!



### ΠΡΟΣΟΧΗ!

#### Κίνδυνος τραυματισμού!

Οι διατάξεις ασφαλείας και προστασίας δεν πρέπει να τίθενται εκτός λειτουργίας.

## Ηλεκτρική ασφάλεια



### ΠΡΟΣΟΧΗ!

#### Κίνδυνος σε περίπτωση επαφής με εξαρτήματα που βρίσκονται υπό τάση!

Απουσινδέστε αμέσως το ρευματολήπτη από το δίκτυο, αν το καλώδιο επέκτασης έχει υποστεί ζημιά!

Σας συνιστούμε τη σύνδεση ενός διακόπτη ασφαλείας από ρεύματα διαρροής, με παραμένον ρεύμα λειτουργίας <30 mA!

- Η τάση δικτύου πρέπει να συμφωνεί με τα σχετικά στοιχεία που αναφέρονται στα Τεχνικά στοιχεία, μην χρησιμοποιείτε διαφορετική τάση τροφοδοσίας.
- Χρησιμοποιείτε μόνο καλώδια επέκτασης, τα οποία έχουν προβλεφθεί για τη χρήση σε υπαίθριους χώρους - ελάχιστη διατομή 1,5 mm<sup>2</sup>. Ξετυλίγετε πάντα προσεκτικά τις μπαλαντέζες.
- Απαγορεύεται η χρήση ελαττωματικών ή εύθραυστων καλωδίων επέκτασης.
  - Πριν από κάθε ενεργοποίηση ελέγχετε την κατάσταση του καλωδίου επέκτασης.
- Χρησιμοποιείτε πάντα τα ειδικά στηρίγματα καλωδίων για το καλώδιο επέκτασης.
- Κρατάτε πάντα το καλώδιο μακριά από την περιοχή κοπής και οδηγείτε το πάντα μακριά από τη μηχανή
- Μην περνάτε ποτέ πάνω από το καλώδιο επέκτασης με τη χλοοκοπτική μηχανή.
- Προστατεύετε τη συσκευή από υγρασία.

## Υποδείξεις ασφαλείας για το χειρισμό



### ΠΡΟΣΟΧΗ!

#### Κίνδυνος τραυματισμού!

Η περιστροφή της λεπίδας κοπής συνεχίζεται για λίγο μετά την απενεργοποίηση του μοτέρ!

- Παιδιά και άτομα, που δεν έχουν διαβάσει αυτές τις οδηγίες λειτουργίας, απαγορεύεται να χρησιμοποιούν τη συσκευή ή να εκτελούν συντήρηση και καθαρισμό.
- Άτομα με μειωμένες σωματικές, αισθητηριακές ή νοητικές ικανότητες, ή άτομα με ανεπαρκή γνώση ή εμπειρία δεν πρέπει να χρησιμοποιούν τη συσκευή χωρίς επίβλεψη ή καθοδήγηση από κάποιον υπεύθυνο.
- Φυλάξτε τις οδηγίες χρήσης για μελλοντική αναφορά.
- Μην κουρεύετε το γκαζόν όταν βρίσκονται σε κοντινή απόσταση άλλα άτομα, ιδιαίτερα παιδιά ή ζώα.
- Αποφεύγετε τα φαρδιά ρούχα με κορδόνια ή ζώνες που κρέμονται.
- Οι φθαρμένες ή κατεστραμμένες πινακίδες υποδείξεων πρέπει να αντικαθίστανται.
- Διακόψτε τη λειτουργία της λεπίδας κοπής, όταν:

- γέρνετε τη χλοοκοπτική μηχανή
- τη μεταφέρετε σε άλλες επιφάνειες εκτός του γκαζόν
- τη μεταφέρετε από μια επιφάνεια γκαζόν σε μια άλλη επιφάνεια γκαζόν
- Χλοοκοπτική μηχανή με ελαττωματικές διατάξεις ασφαλείας και πλέγματα προστασίας ή χωρίς τοποθετημένες διατάξεις ασφαλείας, π.χ. προφυλακτήρες και/ή διατάξεις συλλογής γκαζόν.
- Κατά την εκκίνηση ή το άναμμα του μοτέρ, η χλοοκοπτική μηχανή δεν πρέπει να παίρνει κλίση, εκτός αν πρέπει να σηκωθεί κατά την εργασία. Στην περίπτωση αυτήν, σηκώστε τη χλοοκοπτική μηχανή μόνο όσο είναι απολύτως αναγκαίο από την πλευρά που βρίσκεται μακριά από το χρήστη.
- Μην ενεργοποιείτε το μοτέρ αν στέκεστε μπροστά στο κανάλι απόρριψης.
- Ενεργοποιήστε ή χρησιμοποιήστε τον επιλογέα εκκίνησης με προσοχή, σύμφωνα με τις οδηγίες του κατασκευαστή.
- Τηρείτε τις τοπικές διατάξεις για την ελάχιστη επιτρεπόμενη ηλικία του προσωπικού χειρισμού.
- Άτομα υπό την επήρεια αλκοόλ, φαρμακευτικών ουσιών ή ναρκωτικών απαγορεύεται να χειρίζονται τη συσκευή.
- Ελέγχετε τη συσκευή πριν από κάθε χρήση για τυχόν ζημιές και αντικαθιστάτε τα ελαττωματικά ή φθαρμένα εξαρτήματα.
- Απομακρύνετε τα ξένα σώματα από την περιοχή εργασίας.
- Κρατάτε τα καλώδια σύνδεσης μακριά από την περιοχή εργασίας.
- Φοράτε κατάλληλα ρούχα εργασίας:
  - Μακριά παντελόνια
  - Σταθερά και αντιολισθητικά παπούτσια
- Διατηρείτε τη σταθερότητά σας κατά την εργασία.
- Απομακρύνετε τρίτους από την περιοχή κινδύνου.
- Μην πλησιάζετε το σώμα, τα άκρα και τα ρούχα σας στο μηχανισμό κοπής.
- Να εργάζεστε μόνο όταν υπάρχει αρκετό φως ημέρας ή τεχνητός φωτισμός.
- Αποσυνδέετε πάντα το ρευματολήπτη από το δίκτυο και περιμένετε μέχρι να σταματήσει να δουλεύει η συσκευή:

- πάντα πριν απομακρυνθείτε από τη χλοοκοπτική μηχανή
- πριν ελέγξετε, καθαρίσετε ή εκτελέσετε εργασίες στη χλοοκοπτική μηχανή
- αν προκληθούν ζημιές και αν η συσκευή παρουσιάζει ασυνήθιστες δονήσεις
- πριν προσταθήσετε να την αποσυμπλέξετε
- πριν προσταθήσετε να αντιμετωπίσετε εμπλοκές
- σε περίπτωση επαφής με ξένα σώματα



Σε περίπτωση επαφής με ξένα σώματα ελέγξτε τη χλοοκοπτική μηχανή για ζημιές. Πριν επανεκκινήσετε και αρχίσετε να ξαναχρησιμοποιείτε τη χλοοκοπτική μηχανή, εκτελέστε τις αναγκαίες επισκευές.

- Αν η χλοοκοπτική μηχανή αρχίσει να δονείται έντονα, θα πρέπει να ελεγχθεί προσεκτικά:
  - αναζητήστε πιθανές βλάβες
  - εκτελέστε τις αναγκαίες επισκευές στα τμήματα που παρουσιάζουν βλάβη
  - σφίξτε καλά όλα τα περικόχλια, τα μπουλόνια και τους κοχλίες
- Προσέχετε ιδιαίτερα όταν στριβετε τη χλοοκοπτική μηχανή, καθώς επίσης όταν την έλκετε προς το μέρος σας.
- Μην περνάτε πάνω από εμπόδια (π.χ. κλαδιά, ρίζες δέντρων).
- Αφαιρείτε το υλικό κοπής μόνο όταν το μοτέρ είναι απενεργοποιημένο.
- Μην σηκώνετε ή μεταφέρετε σε καμία περίπτωση τη συσκευή όταν το μοτέρ λειτουργεί.
- Μην αφήνετε τη συσκευή χωρίς επίτηρηση όταν είναι έτοιμη για λειτουργία.



Όταν οι συνθήκες στο ηλεκτρικό δίκτυο δεν είναι ευνοϊκές, ενδέχεται να παρατηρηθεί στιγμιαία πτώση της τάσης κατά τη διαδικασία ενεργοποίησης της συσκευής, η οποία είναι πιθανό να επηρεάσει άλλες συσκευές (π.χ. τρεμόσβησμα μιας λάμπας).

Σε αντίσταση δικτύου  $Z_{max} < 0,286 \Omega$  δεν αναμένονται παρόμοιες δυσλειτουργίες.

## ΣΥΝΑΡΜΟΛΟΓΗΣΗ

Λάβετε υπόψη τις συνοδευτικές οδηγίες συναρμολόγησης.

**ΠΡΟΣΟΧΗ!**

Η λειτουργία της συσκευής επιτρέπεται μόνο μετά την πλήρη συναρμολόγησή της.

**ΧΕΙΡΙΣΜΟΣ****Ρύθμιση ύψους κοπής****ΠΡΟΣΟΧΗ!****Κίνδυνος τραυματισμού!**

Ρυθμίστε το ύψος κοπής μόνο με απενεργοποιημένο μοτέρ και ακινητοποιημένη τη λεπίδα κοπής!



Ρυθμίζετε πάντα όλους τους τροχούς στο ίδιο ύψος κοπής.

Η ρύθμιση του ύψους κοπής εξαρτάται από το μοντέλο.

**Ρύθμιση άξονα ή κεντρική ρύθμιση**

Ρυθμίζετε πάντα όλους τους τροχούς στο ίδιο ύψος κοπής.

- Για να απασφαλίσετε το μοχλό, πιέστε τον προς το πλάι και κρατήστε τον. (1)
  - Για πιο κοντό γκαζόν, σπρώξτε το μοχλό στην κατεύθυνση του μπροστινού τροχού.
  - Για πιο ψηλό γκαζόν, σπρώξτε το μοχλό στην κατεύθυνση του πίσω τροχού.
- Αφήστε το μοχλό να ασφαλίσει.

**Γρήγορη ρύθμιση μεμονωμένου τροχού**

Ρυθμίζετε πάντα όλους τους τροχούς στο ίδιο ύψος κοπής.

- Για να απασφαλίσετε το μοχλό, πιέστε τον προς το πλάι και κρατήστε τον. (1b, 1c)
  - Για πιο κοντό γκαζόν, σπρώξτε το μοχλό στην κατεύθυνση του μπροστινού τροχού.
  - Για πιο ψηλό γκαζόν, σπρώξτε το μοχλό στην κατεύθυνση του πίσω τροχού.
- Αφήστε το μοχλό να ασφαλίσει.

**Ρύθμιση μεμονωμένου τροχού**

- Λύστε τον κοχλία του τροχού. (1d)
- Εισαγάγετε τον κοχλία τροχού στην κατάλληλη οπή για το επιθυμητό ύψος κοπής.
- Σφίξτε τον κοχλία τροχού.

- Φροντίστε να βρίσκονται όλοι οι τροχοί στην ίδια οπή.

**Ρύθμιση ύψους εργασίας (προαιρετικό)****Ρύθμιση κουμπιού**

- Κρατήστε πατημένα τα δύο κουμπιά στον επάνω βραχίονα και επιλέξτε την επιθυμητή θέση. (5)
- Αφήστε τα κουμπιά, ώστε να κλειδώσει ο επάνω βραχίονας.

**Ρύθμιση με σφικτήρα**

- Κρατήστε σταθερά τον επάνω βραχίονα και χαλαρώστε τους δύο σφικτήρες. (5)
- Μεταφέρετε τον επάνω βραχίονα στην επιθυμητή θέση και κλείστε τους σφικτήρες.

**Τοποθέτηση του κάδο συλλογής γκαζόν****ΠΡΟΣΟΧΗ!****Κίνδυνος τραυματισμού!**

Αφαιρέστε ή τοποθετήστε τον κάδο συλλογής γκαζόν μόνο με απενεργοποιημένο μοτέρ και ακινητοποιημένη λεπίδα κοπής.

- Σηκώστε το πτυσσόμενο καπάκι και κρεμάστε τον κάδο συλλογής γκαζόν στις υποδοχές.

**Ένδειξη στάθμης πλήρωσης (προαιρετικό)**

Η ένδειξη στάθμης πλήρωσης πιέζεται προς τα πάνω από τη ροή αέρα κατά το κούρεμα (2a). Αν είναι γεμάτος ο κάδος συλλογής γκαζόν, η ένδειξη στάθμης πλήρωσης βρίσκεται επάνω στον κάδο (2b). Ο κάδος συλλογής γκαζόν πρέπει να αδειάσει.

**Άδειασμα του κάδου συλλογής γκαζόν**

- Σηκώστε το πτυσσόμενο καπάκι. (3)
- Ξεκρεμάστε τον κάδο συλλογής γκαζόν και αφαιρέστε τον τραβώντας τον προς τα πίσω.
- Αδειάστε τον κάδο συλλογής γκαζόν.
- Σηκώστε το πτυσσόμενο καπάκι και κρεμάστε ξανά τον κάδο συλλογής γκαζόν στις υποδοχές.

**Σύνδεση στο ηλεκτρικό δίκτυο**

- Συνδέστε το βύσμα παροχής ρεύματος του καλωδίου σύνδεσης της συσκευής στο συνδυασμό διακόπτη/φίς. (6)
- Ασφαλίστε τα καλώδια σύνδεσης της συσκευής στη λαβή καλωδίων. (7)



Ο βρόχος του καλωδίου δικτύου πρέπει να είναι τόσο μακρύς, ώστε η λαβή καλωδίων να μπορεί να κινείται από τη μια πλευρά στην άλλη.

### Ενεργοποίηση μοτέρ

Χρησιμοποιείτε τη χλοοκοπτική μηχανή μόνο σε επίπεδο έδαφος και όχι σε ψηλά χορτάρια. Δεν θα πρέπει να υπάρχουν αντικείμενα, π.χ. πέτρες, στην περιοχή που θα κουρέψετε. Μην σηκώνετε ή γέρνετε τη χλοοκοπτική μηχανή για να την ξεκινήσετε.

1. Κρατήστε πατημένο το κουμπί εκκίνησης στο συνδυασμό διακόπτη-βύσματος. (8, 8a, 8b, 8c)
2. Τραβήξτε την μπάρα/λαβή ασφαλείας έναντι του βραχίονα και κρατήστε την εκεί. (8, 8a, 8b, 8c)
3. Αφήστε το κουμπί έναρξης.

### Απενεργοποίηση μοτέρ

1. Αφήστε την μπάρα/λαβή ασφαλείας.
2. Περιμένετε έως ότου σταματήσει τελείως η λεπίδα κοπής.

### Σύστημα κίνησης τροχών (προαιρετικό)



#### ΠΡΟΣΟΧΗ!

Ενεργοποιήστε το κιβώτιο ταχυτήτων μόνο με το μοτέρ σε λειτουργία.

### Ενεργοποίηση κίνησης τροχών

1. Πιέστε το μοχλό ενεργοποίησης του κιβωτίου ταχυτήτων στον επάνω βραχίονα και κρατήστε τον εκεί. Ο μοχλός ενεργοποίησης δεν ασφαρίζει. (9)
  - Η κίνηση τροχών ενεργοποιείται.

### Απενεργοποίηση κίνησης τροχών

1. Αφήστε το μοχλό ενεργοποίησης του κιβωτίου ταχυτήτων. (9)
  - Η κίνηση τροχών απενεργοποιείται.

### ΥΠΟΔΕΙΞΗ ΓΙΑ ΤΗΝ ΕΡΓΑΣΙΑ



Τηρείτε τις τοπικές διατάξεις για τη λειτουργία των χλοοκοπτικών μηχανών.

- Αφαιρείτε όλα τα ξένα σώματα από την περιοχή του γκαζόν πριν το κούρεμα
- Διατηρείτε άλλα άτομα μακριά από την περιοχή κινδύνου
- Κουρεύετε με τη χλοοκοπτική μηχανή μόνο σε καλές συνθήκες ορατότητας

- Οδηγείτε τη συσκευή μόνο με ταχύτητα βηματισμού.
- Κουρεύετε με τη χλοοκοπτική μηχανή μόνο εφόσον η λεπίδα κοπής είναι ακονισμένη
- Μην περνάτε πάνω από εμπόδια κατά το κούρεμα (π.χ. κλαδιά, ρίζες δέντρων).
- Σε έδαφος με κλίση κουρεύετε πάντα μόνο κάθετα στην κλίση. Μην χρησιμοποιήσετε τη χλοοκοπτική μηχανή σε ανωφέρειες ή κατωφέρειες και σε πλαγιές με κλίση άνω των 20°.
- Προσέχετε ιδιαίτερα σε κεκλιμένες επιφάνειες όταν αλλάζετε την κατεύθυνση εργασίας

### Συμβουλές για το κούρεμα του γκαζόν

- Ξεκινήστε με το κούρεμα όσο το δυνατόν πιο κοντά στην πρίζα.
- Οδηγείτε το καλώδιο επέκτασης πάντα πάνω από την ήδη κουρεμένη επιφάνεια γκαζόν.
- Διατηρείτε το ύψος κοπής σταθερό σε 3–5cm, μην κόβετε περισσότερο από το μισό ύψος του γκαζόν.
- Μην επιβαρύνετε τη χλοοκοπτική μηχανή! Αν πέσει αισθητά ο αριθμός των στροφών του μοτέρ σε περίπτωση που το γκαζόν είναι ψηλό και κουρεύεται με δυσκολία, αυξήστε το ύψος κοπής και κουρέψτε περισσότερες φορές.
- Κουρεύετε κατά προτίμηση νωρίς το πρωί ή αργά το απόγευμα, για να αποφύγετε να ξεραθεί το φρεσκοκουρεμένο γκαζόν.
- Κατά τις περιόδους έντονης ανάπτυξης κουρεύετε το γκαζόν δύο φορές την εβδομάδα. Κατά τις περιόδους μειωμένης βροχόπτωσης σε αντίστοιχα μεγαλύτερα διαστήματα.

### Κάλυψη εδάφους με το ειδικό σείτ (προαιρετικό)

Κατά τη διαδικασία κάλυψη εδάφους, το υλικό κοπής δεν συλλέγεται, αλλά παραμένει πάνω στο γκαζόν. Το υλικό κάλυψης προστατεύει το έδαφος από την ξηρασία και το εφοδιάζει με θρεπτικά συστατικά. Τα καλύτερα αποτελέσματα επιτυγχάνονται με τακτική ανάστροφη κοπή περ. 2 cm. Μόνο το φρέσκο γκαζόν με μαλακό φυλλικό ιστό σαπίζει γρήγορα.

- Ύψος γκαζόν πριν την κάλυψη εδάφους: έως 8 cm
- Ύψος γκαζόν μετά την κάλυψη εδάφους: τουλάχιστον 4 cm





Προσαρμόστε την ταχύτητα βάδισης στην εργασία κάλυψης και μην μετακινείστε υπερβολικά γρήγορα.

### Τοποθέτηση του σετ κάλυψης εδάφους



#### ΠΡΟΣΟΧΗ!

**Κίνδυνος τραυματισμού από περιστρεφόμενα εξαρτήματα!**

Αφαιρέστε ή τοποθετήστε το σετ κάλυψης εδάφους μόνο με απενεργοποιημένο μοτέρ και ακινητοποιημένη λεπίδα κοπής!

1. Αφαιρέστε τον κάδο συλλογής γκαζόν. (3)
2. Σηκώστε το πτυσσόμενο καπάκι και τοποθετήστε το σετ κάλυψης εδάφους στο κανάλι απόρριψης. (4a)
  - Το σετ κάλυψης εδάφους πρέπει να ασφαλίσει με έναν διακριτό ήχο.



Αν δεν ασφαλίσει το σετ κάλυψης εδάφους, μπορεί να υποστούν βλάβη το ίδιο το σετ και η λεπίδα κοπής.

### Αφαίρεση του σετ κάλυψης εδάφους

1. Σηκώστε το πτυσσόμενο καπάκι. (4b-1)
2. Απασφαλίστε το κλειδίμα του σετ κάλυψης εδάφους. (4b-2)
3. Τραβήξτε έξω το σετ κάλυψης εδάφους.

### Σύστημα κίνησης τροχών (προαιρετικό)

#### Ρύθμιση του καλωδίου Bowden

Αν το σύστημα κίνησης τροχών δεν ενεργοποιείται ή απενεργοποιείται κατά τη διάρκεια λειτουργίας του κινητήρα, πρέπει να επαναρυθμιστεί το αντίστοιχο καλώδιο Bowden.



#### ΠΡΟΣΟΧΗ!

**Κίνδυνος τραυματισμού!**

Ρυθμίστε το καλώδιο Bowden μόνο με σβηστό το μοτέρ.

1. Περιστρέψτε το ρυθμιστή του καλωδίου Bowden προς την κατεύθυνση του βέλους.
2. Για να ελέγξετε τη ρύθμιση, ανάψτε το μοτέρ και ενεργοποιήστε την κίνηση τροχών.
3. Αν εξακολουθήσει να μην λειτουργία η κίνηση τροχών, μεταφέρετε τη χλοοκοπτική μηχανή σε ένα σημείο σέρβις ή σε ένα εξουσιοδοτημένο συνεργείο.

### Λίπανση κινητήριου πινιόν

- Κατά διαστήματα ψεκάζετε με λάδι το κινητήριο πινιόν και τον άξονα μετάδοσης.



Ο μηχανισμός μετάδοσης του συστήματος κίνησης τροχών δεν χρειάζεται συντήρηση.

### ΑΠΟΘΗΚΕΥΣΗ

- Αποθηκεύετε τη συσκευή πάντα με αποσυνδεδεμένο το βύσμα παροχής ρεύματος.
- Για την εξοικονόμηση χώρου κατά τη φύλαξη της μηχανής, διπλώστε τον επάνω βραχίονα.
- Αποθηκεύετε τη συσκευή στεγνή και σε μέρος όπου δεν έχουν πρόσβαση παιδιά και μη έχοντες εργασία.

### ΕΠΙΣΚΕΥΗ

- Οι εργασίες επισκευής επιτρέπεται να εκτελούνται μόνο από το σέρβις της AL-KO και εξουσιοδοτημένα συνεργεία
- Για την αποφυγή σφάλματος ζυγοστάθμισης, τα εργαλεία κοπής και τα μπουλόνια στερέωσης αντικαθίστανται μόνο ως σετ.

### ΣΥΝΤΗΡΗΣΗ ΚΑΙ ΦΡΟΝΤΙΔΑ



#### ΠΡΟΣΟΧΗ!

**Κίνδυνος τραυματισμού!**

- Πριν από κάθε εργασία συντήρησης και περιποίησης αποσυνδέετε πάντα το βύσμα παροχής ρεύματος!
  - Κατά τη διεξαγωγή εργασιών συντήρησης και περιποίησης σε κοφτερά εργαλεία φοράτε πάντα γάντια!
  - Μη ζυγοσταθμισμένες λεπίδες κοπής έχουν ως αποτέλεσμα έντονες δονήσεις και επιφέρουν ζημιές στη χλοοκοπτική μηχανή.
- Ελέγχετε τακτικά τη διάταξη συλλογής γκαζόν όσον αφορά τη λειτουργία της και για τυχόν φθορές.
  - Μετά τη χρήση καθαρίστε τη συσκευή καλά με μια βούρτσα ή ένα πανί. Τυχόν ακαθαρσίες που παραμένουν στο κάτω μέρος της μηχανής ενδέχεται να επηρεάσουν τη λειτουργία της.

- Μην πλένετε τη συσκευή με νερό! Η εισχώρηση νερού μπορεί να καταστρέψει το συνδυασμό διακόπτη/ρευματολήπτη, καθώς και το ηλεκτρικό μοτέρ.
- Ελέγχετε τακτικά τη λεπίδα κοπής για ζημιές. Αμβλείες ή ελαττωματικές λεπίδες κοπής πρέπει να ακονίζονται / αντικαθίστανται μόνο από το σέρβις της AL-KO ή από εξουσιοδοτημένο συνεργείο. Η ακονισμένη λεπίδα πρέπει να ζυγοσταθμιστεί.
- Ροπή στρέψης του κοχλία λεπίδας 15 Nm +5
- Φροντίστε ώστε να έχουν σφιχθεί καλά όλα τα παξιμάδια, τα μπουλόνια και οι βίδες και η συσκευή να βρίσκεται σε ασφαλή κατάσταση λειτουργίας.
- Λάβετε υπόψη ότι, σε συσκευές με περισσότερες της μίας λεπίδες κοπής, η κίνηση μίας λεπίδας μπορεί να προκαλέσει περιστροφή και των υπόλοιπων λεπίδων.
- Κατά τη ρύθμιση της μηχανής προσέξτε να μην πιαστούν ανάμεσα στις λεπίδες κοπής και τα σταθερά τμήματα της συσκευής μέλη του σώματός σας.
- Αφήστε το μοτέρ να κρυώσει, πριν αποθηκεύσετε τη συσκευή.
- Κατά τη συντήρηση της λεπίδας κοπής, προσέξτε ώστε η λεπίδα να μπορεί να κινείται, ακόμη κι όταν δεν είναι ενεργή η πηγή ρεύματος.

- Χρησιμοποιείτε αποκλειστικά γνήσια ανταλλακτικά και εξοπλισμό.

**ΠΡΟΣΟΧΗ!**

Η λεπίδα και ο άξονας του μοτέρ δεν πρέπει να ευθυγραμμίζονται σε περίπτωση βλάβης!

**ΠΡΟΣΟΧΗ!****Κίνδυνος τραυματισμού!**

Αφού ξεβιδώσετε τον κοχλία της λεπίδας 5 φορές, αντικαταστήστε τον με έναν καινούριο γνήσιο κοχλία λεπίδας.



Έπειτα από εργασίες συντήρησης σε σημεία μόνωσης (π.χ. αντικατάσταση της λεπίδας κοπής), εκτελέστε έλεγχο προστασίας μόνωσης σύμφωνα με την οδηγία VDE 701.

Απαιτείται επαγγελματικός έλεγχος:

- σε περίπτωση που περάσετε πάνω από εμπόδιο
- αν σταματήσει αμέσως το μοτέρ
- σε περίπτωση που λυγίσει η λεπίδα κοπής
- σε περίπτωση που λυγίσει ο άξονας του μοτέρ

## ΒΟΗΘΕΙΑ ΣΕ ΠΕΡΙΠΤΩΣΗ ΒΛΑΒΩΝ



### ΠΡΟΣΟΧΗ!

#### Κίνδυνος τραυματισμού!

- Πριν από κάθε εργασία συντήρησης και περιποίησης αποσυνδέετε πάντα το βύσμα παροχής ρεύματος!
- Περιμένετε έως ότου σταματήσει τελείως η λεπίδα κοπής!!

Βλάβη κατά τη λειτουργία	Πιθανή αιτία	Λύση
Το μοτέρ δεν λειτουργεί	Δεν υπάρχει παροχή ρεύματος	Ελέγξτε την ηλεκτρική ασφάλεια του σπιτιού σας / το καλώδιο επέκτασης
	Το καλώδιο της συσκευής είναι ελαττωματικό	Απευθυνθείτε στο σημείο σέρβις της AL-KO / σε ένα εξουσιοδοτημένο συνεργείο
	Η λεπίδα κοπής είναι μπλοκαρισμένη	Προσοχή! Μην εκτελείτε εργασίες συντήρησης στη λεπίδα χωρίς γάντια! <ul style="list-style-type: none"> <li>■ Καθαρίστε το κανάλι απόρριψης / περίβλημα, η λεπίδα κοπής πρέπει να περιστρέφεται ελεύθερα</li> <li>■ Ξεκινήστε τη χλοοκοπτική μηχανή σε κοντό γκαζόν, διορθώστε το ύψος κοπής</li> </ul>
Η ισχύς του μοτέρ μειώνεται	Υπερβολικά πολύ γκαζόν στο κανάλι απόρριψης	Καθαρίστε το κανάλι απόρριψης / περίβλημα Διορθώστε το ύψος κοπής
	Η λεπίδα δεν κόβει	Απευθυνθείτε στο σέρβις της AL-KO για ακόνισμα της λεπίδας
Ο κάδος συλλογής γκαζόν δεν γεμίζει αρκετά	Το γκαζόν είναι υγρό	Αφήστε το γκαζόν να στεγνώσει
	Ο κάδος συλλογής γκαζόν έχει αποφραχθεί	Καθαρίστε το πλέγμα του κάδου συλλογής γκαζόν
	Υπερβολικά πολύ γκαζόν στο κανάλι απόρριψης ή στο περίβλημα	Καθαρίστε το κανάλι απόρριψης / περίβλημα και διορθώστε το ύψος κοπής
	Η λεπίδα κοπής δεν κόβει	Απευθυνθείτε στο σέρβις της AL-KO για ακόνισμα της λεπίδας

Βλάβη κατά τη λειτουργία	Πιθανή αιτία	Λύση
Το σύστημα κίνησης των τροχών δεν λειτουργεί		Ρυθμίστε ξανά το καλώδιο Bowden Βλάβη στον τραπεζοειδή ιμάντα Απευθυνθείτε σε ένα συνεργείο εξυπηρέτησης πελατών Απομακρύνετε τους ρύπους από το σύστημα κίνησης τροχών, τον οδοντωτό ιμάντα και το κιβώτιο ταχυτήτων Ψεκάστε με λάδι τους ελεύθερους τροχούς (κινητήριο πινιόν στον άξονα μετάδοσης)



Σε περίπτωση βλαβών, οι οποίες δεν αναφέρονται στον παραπάνω πίνακα ή που δεν μπορείτε να αποκαταστήσετε μόνοι σας, παρακαλούμε απευθυνθείτε στην αρμόδια υπηρεσία εξυπηρέτησης πελατών.

- Απαιτείται πάντα επαγγελματικός έλεγχος:
  - σε περίπτωση που περάσετε πάνω από κάποιο εμπόδιο
  - αν σταματήσει ξαφνικά το μοτέρ
  - αν υπάρχουν βλάβες στο μηχανισμό μετάδοσης
  - αν πάθει βλάβη ο τραπεζοειδής ιμάντας
  - σε περίπτωση που λυγίσει η λεπίδα
  - σε περίπτωση που λυγίσει ο άξονας του κινητήρα

Σύμφωνα με την ευρωπαϊκή οδηγία 2002/96/EK για τα απόβλητα ηλεκτρικού και ηλεκτρονικού εξοπλισμού, καθώς και με το σχετικό εθνικό δίκαιο, τα παλιά ηλεκτρικά εργαλεία πρέπει να συλλέγονται και να διατίθεται προς περιβαλλοντικά ορθή ανακύκλωση.

Εναλλακτική ανακύκλωση αντί επιστροφής:

Ο ιδιοκτήτης της ηλεκτρικής συσκευής οφείλει να επιλέξει εναλλακτικές λύσεις σε περίπτωση μη επιστροφής, ώστε να συμβάλει στην ορθή ανακύκλωση. Για το σκοπό αυτόν, η αχρηστευμένη συσκευή μπορεί να παραδοθεί σε ένα κέντρο συλλογής, το οποίο είναι αρμόδιο για την απόσυρσή της βάσει της νομοθεσίας περί οικονομίας της ανακύκλωσης και διάθεσης απορριμμάτων. Αυτό δεν αφορά σε εξοπλισμό και βοηθητικά μέσα που είναι τοποθετημένα στις αχρηστευμένες συσκευές και δεν περιέχουν ηλεκτροφόρα εξαρτήματα.

## ΑΠΟΡΡΙΨΗ



**Οι άχρηστες συσκευές και μπαταρίες δεν πρέπει να πετιούνται μαζί με τα οικιακά απορρίμματα!**

Η συσκευασία, η συσκευή και τα ανταλλακτικά έχουν κατασκευαστεί από ανακυκλώσιμα υλικά και πρέπει να απορρίπτονται ανάλογα.

## Δ'ΗΛΩΣΗ ΣΥΜΜΟΡΦΩΣΗΣ ΕΚ

- βλ. οδηγίες συναρμολόγησης

**ΕΓΓΥΗΣΗ**

Σφάλματα σε υλικά ή κατασκευαστικά σφάλματα στη συσκευή αναλαμβάνουμε να διορθώσουμε κατά τη διάρκεια της νόμιμης προθεσμίας παραγραφής για αξιώσεις για ελαττώματα κατ' επιλογήν είτε με επισκευή ή με παράδοση του σχετικού ανταλλακτικού. Η προθεσμία παραγραφής καθορίζεται βάσει της νομοθεσίας της εκάστοτε χώρας όπου αγοράσθηκε η συσκευή.

Η υπόσχεση εγγύησης της εταιρίας μας ισχύει Η εγγύηση παύει να ισχύει στις εξής περιπτώσεις: μόνον στις εξής περιπτώσεις:

- τήρηση των παρουσών οδηγιών χρήσης
- ορθή χρήση
- χρήση γνήσιων ανταλλακτικών
- αυθαίρετες προσπάθειες επισκευής
- αυθαίρετες τεχνικές τροποποιήσεις
- μη προβλεπόμενη χρήση

Από την εγγύηση αποκλείονται τα εξής:

- Βλάβες στο λούστρο που οφείλονται σε φυσική φθορά
- Αναλώσιμα που στην κάρτα ανταλλακτικών επισημαίνονται με πλαίσιο [xxx xxx (x)]
- Μηχανές καύσης (εδώ ισχύουν οι όροι εγγυήσεως του εκάστοτε κατασκευαστή της μηχανής)

Η περίοδος εγγυήσεως αρχίζει με την αγορά από τον πρώτο τελικό αγοραστή. Καθοριστική είναι η ημερομηνία στην απόδειξη αγοράς. Απευθυνθείτε με αυτήν τη δήλωση και την πρωτότυπη απόδειξη αγοράς στον προμηθευτή σας ή στο πλησιέστερο εξουσιοδοτημένο σημείο εξυπηρέτησης πελατών. Οι νόμιμες αξιώσεις για ελαττώματα του αγοραστή έναντι του πωλητή δεν θίγονται από αυτήν τη δήλωση.

## ORJINAL KULLANIM KILAVUZUNUN ÇEVİRİSİ

### İçindekiler

El Kitabı hakkında.....	254
Ürün tanımı.....	254
Teknik Bilgiler.....	255
Emniyet uyarıları.....	256
Montaj.....	257
Operasyon.....	257
Çalışma uyarısı.....	259
Depolama.....	260
Onarım.....	260
Onarım ve bakım.....	260
Arızalarda yardım.....	261
Atıkların yok edilmesi.....	262
AB Uygunluk Beyanı.....	262
GARANTI.....	262

### EL KİTABI HAKKINDA

- Çalıştırmadan önce bu kullanım kılavuzunu okuyun. Bu, emniyetli çalışma ve arızasız kullanım için ön şarttır.
- Bu belgelerde ve cihaz üzerinde bulunan emniyet ve uyarı işaretlerini dikkate alın.
- Cihazı kullanmak için bu kullanım kılavuzunu muhafaza edin ve sonraki kullanıcıya da teslim edin.

### İşaret açıklamaları



#### DUYURU!

Bu uyarı işaretlerine uyulması durumunda yaralanmalar ve / veya maddi hasarlar önlenebilir.



Daha iyi anlamak ve kullanmak için özel uyarılar.

### ÜRÜN TANIMI

Bu dokümanda, çim toplama kutusuna sahip elektrikli çim biçme makinesi açıklanmaktadır. Bazı modeller ayrıca malç uygulaması için de uygundur.

Hangi modele sahip olduğunuzu ürün resimlerinden ve farklı seçeneklere ait tanımlardan tespit edin.

### Talimatlara uygun kullanım

Bu cihaz özel alandaki çim zeminin biçilmesi içindir ve yalnız kurumuş çim üzerinde kullanılabilir.

Bunun dışındaki başka bir kullanım, amacına uygun olmayan kullanım sayılır.

### Olası hatalı kullanım

- Bu cihaz, halka açık tesislerde, parklarda, spor sahalarında ve tarım ve ormancılık alanında kullanım için uygun değildir.
- Güvenlik donanımları sökülmemeli veya baypas edilmemelidir.
- Yağmur yağarken veya çimler ıslakken bu cihazı kullanmayın.
- Cihaz ticari amaçla çalıştırılmamalıdır.

### Emniyet ve koruma tertibatları



#### DUYURU!

#### Yaralanma tehlikesi!

Emniyet ve güvenlik donanımlarının devre dışı bırakılması yasaktır.

### Emniyet kolu / emniyet tutamağı

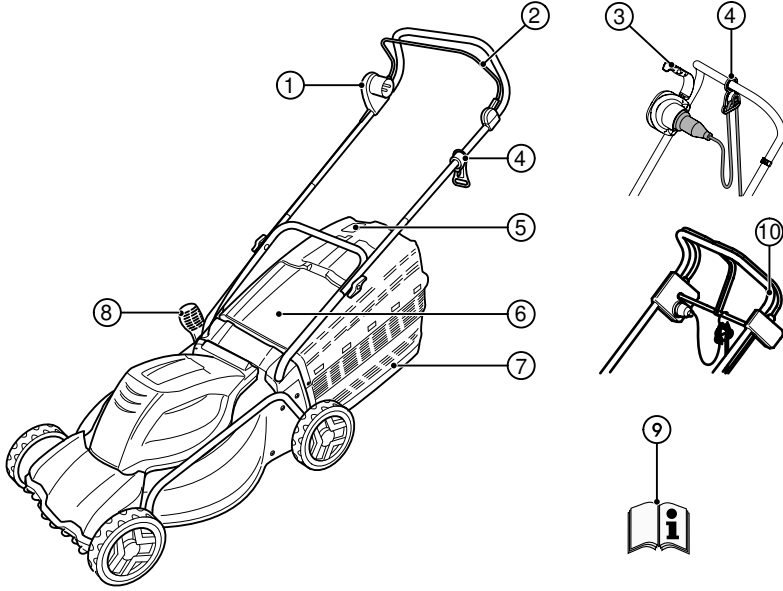
Cihaz, modeline göre bir emniyet koluna veya emniyet tutamağına sahiptir. Tehlike anında bu kolu bırakın. Motor ve bıçak durdurulur.

### Darbe koruyucu kapak

Darbe koruyucu kapak, parçaların dışarı savrulmasını önler.

## TEKNİK BİLGİLER

## Ürüne genel bakış









1	Şalter - soket kombinasyonu*	6	Darbe kapağı
2	Emniyet kolu*	7	Çim toplama kutusu
3	Emniyet tutamağı	8	Kesme yüksekliği ayarı*
4	Kablo askısı	9	Kullanma kılavuzu
5	Doluluk seviyesi göstergesi	10	Tekerlek motoru*

\* Modele göre değişir

## Cihazdaki semboller

	Dikkat! Kullanım sırasında çok dikkatli olun!
	İşleme almadan önce kullanım kılavuzunu okuyun!
	Dikkat! Ellerinizi ve ayaklarınızı kesme grubundan uzak tutun!

	Dikkat! Bıçaklar keskindir!
	Dikkat! Bağlantı kablosunu bıçaktan uzak tutun!
	Dikkat! Üçüncü kişileri tehlike bölgesinden uzak tutun!

	Bakım çalışmalarından önce ve kablo hasar gördüğünde cihazı daima prizden çekin!
	Kesme grubu içine el uzatmayın!
	Tehlike bölgesinden uzak durun!
	Bağlantı kablosundan uzak tutun!
	Bağlantı kablosunu bıçaktan uzak tutun!
	Bu simge benzinli çim biçme makineleri için geçerli değildir!

## EMNİYET UYARILARI

Makine operatörü ya da kullanıcı, diğer kişilerle oluşacak kazalara ve bu kişilerin mülklerine karşı sorumludur.



### DUYURU!

Cihazı sadece teknik olarak kusursuz durumda kullanın!



### DUYURU!

#### Yaralanma tehlikesi!

Emniyet ve güvenlik donanımlarının devre dışı bırakılması yasaktır.

## Elektriksel güvenlik



### DUYURU!

#### Akım taşıyan parçalara dokunmak tehlikelidir!

Uzatma kablosu zarar gördüğünde fişi derhal prizden çekin!

Anma kaçak akımı < 30 mA olan bir FI koruma şalteri üzerinden bağlantı kurmanızı öneririz!

- Ev şebekesi gerilimi, teknik bilgilerde belirtilen şebeke gerilimi bilgileriyle aynı olmalıdır; başka bir şebeke gerilimi kullanmayın.
- Yalnızca açık alanda kullanım için öngörülmuş olan uzatma kabloları kullanın - minimum kesit 1,5 mm<sup>2</sup> olmalıdır. Kablo sarma makaralarını daima tamamen açın.

- Hasarlı veya kırılan uzatma kabloları kullanılmamalıdır.
  - Her kullanımdan önce uzatma kablonun durumunu kontrol edin.
- Uzatma kablosu için daima özel kablo askılarını kullanın.
- Kabloyu daima kesim bölgesinden uzak tutun ve yönünün daima makineden öteye olmasını sağlayın.
- Çim biçme makinesini asla uzatma kablosu üzerinden geçirmeyin.
- Cihazı ıslaklık ve neme karşı koruyun.

## Kullanımla ilgili güvenlik uyarıları



### DUYURU!

#### Yaralanma tehlikesi!

Kesici bıçakların dönme hareketi motor durduktan sonra da devam eder!

- Çocuklar ve bu kullanım kılavuzu hakkında bilgisi olmayan kişiler cihazı kullanmamalıdır, cihazın bakım ve temizliğini yapmamalıdır.
- Fiziksel, duyuşal veya ruhsal becerileri kısıtlı olan kişiler veya bilgi ve deneyimi yetersiz olan kişiler, sorumlu bir kişinin gözetimi veya yönetimi altında olmadıkça, bu cihazı kullanamazlar.
- Kullanma kılavuzunu daha sonra da başvurmak üzere muhafaza edin.
- Asla başka kişiler ve özellikle çocuklar veya hayvanlar yakında bulunurken çim biçmeyin.
- Bağcıkları veya kemerleri sarkan gevşek giysiler giymekten kaçının.
- Yıpranmış veya zarar görmüş uyarı levhaları değiştirilmelidir.
- Aşağıdaki durumlarda bıçağı durdurun:
  - Çim biçme makinesini ters çevirirken
  - Çimden başka yüzeyler üzerinde taşırken
  - Biçilecek iki yüzey arasında taşırken
- Çim biçme makinesinin koruma düzenekleri ve koruma kafesleri zarar gördüğünde veya koruma düzenekleri, örn. darbe kapağı ve/veya çim toplama düzeneği takılı değilse.
- Motor çalıştırılırken çim biçme makinesi yarıtılmamalıdır; çim biçme makinesinin bu işlem için kaldırılmasının zorunlu olması bunun dışındadır. Bu durumda çim biçme makinesini yalnızca gerekli olduğu kadar ve kullanıcının aksi tarafında olan tarafından kaldırın.



- Çıkış kanalı önünde dururken motoru çalıştırmayın.
- Çalıştırma şalterine üretici talimatlarına uygun olarak, dikkatlice basın.
- Kullanıcı kişilerin alt yaş sınırına yönelik yerel kuralları dikkate alın.
- Alkol, uyuşturucu veya ilaç etkisi altındayken cihazı kullanmayın.
- Cihazı her kullanımdan önce hasar olup olmadığı bakımından kontrol edin, hasarlı veya yıpranmış parçaları değiştirin.
- Çalışma sahasındaki yabancı cisimleri uzaklaştırın.
- Bağlantı kablolarını çalışma bölgesinden uzak tutun.
- Amacına uygun iş giysisi giyin:
  - Uzun paçalı pantolon
  - Sağlam ve kayma güvenliği olan ayakkabı
- Çalışırken duruşunuzun güvenli olmasına dikkat edin.
- Üçüncü kişileri tehlike bölgesinden uzak tutun.
- Vücudunuzu, uzuvlarınızı ve giysinizi kesme grubundan uzak tutun.
- Sadece yeterli gün ışığında veya yapay aydınlatma altında çalışın.
- Aşağıdaki durumlarda daima fişi prizden çekin ve cihazın durmasını bekleyin:
  - Çim biçme makinesini her terk ettiğinizde
  - Çim biçme makinesini kontrol etmeden, temizlemeden veya üzerinde çalışmaya başlamadan önce
  - Cihazda arızalar veya alışılmadık titreşimler ortaya çıktığında
  - Blokajları gidermeden önce
  - Tıkanmaları gidermeden önce
  - Yabancı cisimlerle temas ettikten sonra



Yabancı maddelerle temas halinde, çim biçme makinesinin zarar görüp görmediğini kontrol edin. Yeniden çalıştırıp çim biçme makinesiyle çalışmaya devam etmeden önce gerekli onarımları yapın.

- Çim biçme makinesi alışılmadık derecede şiddetli titresemeye başlarsa derhal aşağıdaki kontrolleri yapın:

- Hasar olup olmadığını araştırın
- Hasarlı parçalarda gerekli onarımları yapın
- Tüm somunları, saplamaları ve cıvataları sıkılayın
- Çim biçme makinesini ters çevirirken ve ona yaklaşırken özellikle dikkatli olun.
- Engellerin üzerinden geçerek biçmeyin (örn. dallar, ağaç kökleri).
- Kesilen çimleri sadece motor dururken çıkarın
- Cihazı asla motor çalışır haldeyken kaldırmayın veya taşımayın.
- Çalışmaya hazır durumdaki cihazı gözetimsiz bırakmayın.



Elverişsiz şebeke koşullarında cihazın açılması sırasında kısa süreli voltaj düşüşü olabilir ve başka cihazları olumsuz yönde etkileyebilir (örn. ampulün titremesi).  
Şebeke empedansı  $Z_{max} < 0,286 \Omega$  ise bu türden arızaların olması beklenmez.

## MONTAJ

İlişikteki montaj kılavuzunu dikkate alın.



### DUYURU!

Cihaz, ancak montaj eksiksiz şekilde tamamlandıktan sonra çalıştırılmalıdır.

## OPERASYON

### Kesme yüksekliğinin ayarlanması



### DİKKAT!

#### Yaralanma tehlikesi!

Kesme yüksekliğini sadece motor kapalıyken ve bıçak hareketsizken ayarlayın!



Daima tekerleklerin hepsini aynı kesme yüksekliğine ayarlayın.  
Kesme yüksekliği ayarı modele göre değişiklik gösterir.

### Aks ayarı veya merkezi ayar



Daima aksların her ikisini de aynı kesme yüksekliğine ayarlayın.

1. Kilit açma kolunu yana doğru bastırın ve tutun. (1)

- Kısa çimler için kolu ön tekerlek yönünde itin.
- Uzun çimler için kolu arka tekerlek yönünde itin.

## 2. Kolu yuvasına oturtun.

### Tek tekerde hızlı kesme yüksekliği ayarı



Daima akşların her ikisini de aynı kesme yüksekliğine ayarlayın.

1. Kilit açma kolunu yana doğru bastırın ve tutun. (1b, 1c)
  - Kısa çimler için kolu ön tekerlek yönünde itin.
  - Uzun çimler için kolu arka tekerlek yönünde itin.
2. Kolu yuvasına oturtun.

### Tek tekerde yükseklik ayarı

1. Tekerlek civatasını çözün. (1d)
2. Tekerlek civatasını istenen kesme yüksekliğine ait deliğe takın.
3. Tekerlek civatasını sıkın.
4. Tüm tekerleklerde delik konumunun aynı olmasına dikkat edin.

### Çalışma yüksekliğinin ayarlanması (opsiyonel)

#### Düğmeyle ayarlama

1. Üst borudaki her iki düğmeyi basılı tutun ve istenen konuma getirin. (5)
2. Üst borunun kilitlemesi için düğmeleri bırakın.

#### Sıkıştırılma ayarlama

1. Üst boruyu sıkı tutun ve her iki sıkıştırma mandallarını çözün. (5)
2. Üst boruyu istenen konuma getirin ve sıkıştırma mandallarını sıkın.

### Çim toplama kutusunun takılması



#### DUYURU!

#### Yaralanma tehlikesi!

Çim toplama kutusunu sadece motor kapalıyken ve bıçak hareketsizken çıkarın veya takın.

1. Darbe kapağını kaldırın ve çim toplama kutusunu tutuculara asın.

### Doluluk seviyesi göstergesi (opsiyonel)

Doluluk seviyesi göstergesi, çim biçme sırasındaki hava akımı ile yukarı doğru bastırılır (2a). Çim toplama kutusu dolduğunda doluluk seviyesi göstergesi kutuya dayanır (2b). Çim toplama kutusu boşaltılmalıdır.

### Çim toplama kutusunun boşaltılması

1. Darbe kapağını kaldırın. (3)
2. Çim toplama kutusunu yerinden kaldırın ve geriye doğru çekip çıkarın.
3. Çim toplama kutusunun boşaltın.
4. Darbe kapağını kaldırın ve çim toplama kutusunu tekrar tutuculara asın.

### Güç bağlantısının sağlanması

1. Cihazın bağlantı kablosunun fişini şalter-socket kombinasyonuna takın. (6)
2. Cihazın bağlantı kablosunu kablo askısıyla emniyete alın. (7)



Güç kablosunun boşta kalan kısmı, kablo askısı bir uçtan diğerine serbestçe gidip gelebilecek kadar uzun olmalıdır.

### Motorun açılması

Çim biçme makinesini sadece düz bir zeminde ve uzun olmayan çimlerin üzerinde çalıştırın. Zeminde, örn. taş gibi yabancı maddeler bulunmalıdır. Çim biçme makinesini çalıştırmak için kaldırmayın veya yatırmayın.

1. Şalter-socket kombinasyonunun başlatma düğmesini basılı tutun. (8, 8a, 8b, 8c)
2. Emniyet kolunu/tutamağını üst boruya doğru çekin ve sabit tutun. (8, 8a, 8b, 8c)
3. Başlatma düğmesini bırakın.

### Motorun kapatılması

1. Emniyet kolunu/tutamağını serbest bırakın.
2. Bıçağın durmasını bekleyin.

### Tekerlek motoru (opsiyonel)



#### DUYURU!

Dişli grubunu yalnız motor çalışırken devreye sokun.

### Tekerlek motorunun açılması

1. Dişli grubu kumanda kolunu üst boruya doğru bastırın ve basılı tutun – dişli grubu kumanda kolu kilitlemez. (9)
  - Tekerlek motoru devreye girer.

**Tekerlek motorunun kapatılması**

- Dişli grubu kumanda kolunu serbest bırakın. (9)
  - Tekerlek motoru kapatılır.

**ÇALIŞMA UYARISI**

Çim biçme makinelerinin çalıştırılmasına yönelik yerel düzenlemelere dikkat edin.

- Biçme işleminden önce, çim yüzeydeki tüm yabancı maddeleri temizleyin
- Üçüncü şahısların tehlike alanından uzak durmasını sağlayın
- Sadece güvenlik koşulları iyiyse çimleri biçin
- Cihazı sadece adım temposunda hareket ettirin.
- Sadece bıçak keskinse çimleri biçin
- Engellerin üzerinden geçerek biçmeyin (örn. dallar, ağaç kökleri).
- Yamaçlarda her zaman yamacın enine doğru çimleri biçin. Çim biçme makinesini yamaçtan yukarı ve aşağı doğru ve 20° üzerindeki eğimli yamaçlarda kullanmayın.
- Yamaçlarda çalışma yönünü değiştirirken daha dikkatli olun

**Çim biçme önerileri**

- Biçme işlemine mümkün olduğunca prize yakın yerden başlayın.
- Uzatma kablosunu daima biçilmiş olan çim yüzeyi üzerinde bulundurun.
- Kesme yüksekliği 3-5 cm arasında sabit olmalıdır, çim yüksekliğinin yarısından fazlasını kesmeyin.
- Çim biçme makinesine aşırı yük uygulayın! Uzun, ağır çim nedeniyle motor devri hissedilir şekilde düşerse, kesme yüksekliğini arttırın ve çimi birkaç seferde biçin.
- Yeni kesilmiş çimin kurumaması için çimleri sabah saatlerinde veya akşamüstü biçin.
- Büyümenin fazla olduğu dönemlerde çimleri haftada iki kez biçin. Yağışın olmadığı mevsimlerde çimleri duruma uygun olarak daha seyrek biçin.

**Malç kiti ile malç uygulaması (opsiyonel)**

Malç uygulamasında biçilen çimler toplanmaz, aksine çim üzerinde kalır. Malç toprağı kurumaya karşı korur ve onu besin maddeleriyle besler. En iyi sonuçlar düzenli olarak yakl. 2 cm'lik budama yapılarak elde edilir. Yalnız yaprak doğusu yumuşak olan genç otlar hızla çürütürler.

- Malç uygulamasından önceki ot yüksekliği: maksimum 8 cm
- Malç uygulamasından sonraki ot yüksekliği: minimum 4 cm



İlerleme hızınızı malç uygulamasına uygun hale getirin, çok hızlı ilerlemeyin.

**Malç kitinin yerleştirilmesi****DUYURU!****Dönen parçalar nedeniyle yaralanma tehlikesi!**

Malç kiti sadece motor kapalıyken ve bıçak hareketsizken takın veya çıkarın.

- Çim toplama kutusunu çıkarın. (3)
- Darbe kapağını kaldırın ve malç kiti çıkış kanalına yerleştirin. (4a)
  - Malç kiti duyulabilir biçimde kilitlenmelidir.



Malç kiti kilitlemezse, malç kiti ve bıçak zarar görebilir.

**Malç kitinin sökülmesi**

- Darbe kapağını kaldırın. (4b-1)
- Malç kitindeki kilidi açın. (4b-2)
- Malç kitini dışarı çekin.

**Tekerlek motoru (opsiyonel)****Bowden kablosunun ayarlanması**

Tekerlek motoru, motor çalışır haldeyken artık açılıp kapatılmıyorsa, ilgili bowden kablosu ayarlanmalıdır.

**DUYURU!****Yaralanma tehlikesi!**

Bowden kablosunu yalnız motor kapalıyken ayarlayın.

- Bowden kablosundaki ayar elemanını ok yönünde çevirin.
- Ayarı kontrol etmek için motoru çalıştırın ve tekerlek motorunu devreye alın.
- Tekerlek motoru hala çalışmıyorsa çim biçme makinesini bir servise veya yetkili satıcıya götürün.

**Pinyon dişlinin yağlanması**

- Dişli grubu üzerindeki pinyon dişlisini ara sıra spreyle yağ püskürterek yağlayın.



Tekerlek motorunun dişli grubu bakım gerektirmez.

## DEPOLAMA

- Cihazı daima fişi prizden çekilmiş halde muhafaza edin.
- Saklama sırasında yer tasarrufu sağlamak için üst boruyu içe katlayın.
- Cihazı kuru halde, çocukların ve yetkisiz kişilerin erişemeyeceği bir yerde muhafaza edin.

## ONARIM

- Onarım çalışmaları sadece AL-KO servis merkezlerinde ve yetkili servis işletmelerinde yapılmalıdır.
- Balans bozukluğunu önlemek için, kesici aletler ve sabitleme civataları sadece set şeklinde değiştirilmelidir.

## ONARIM VE BAKIM



### DUYURU!

#### Yaralanma tehlikesi!

- Tüm bakım ve koruma çalışmalarından önce daima fişi prizden çekin!
- Kesici aletlerdeki bakım ve koruma çalışmaları sırasında daima iş eldiveni takın!
- Balansı alınmamış bıçak, çok güçlü titreşimlere neden olur ve çim biçme makinesine zarar verir.
- Çim toplama düzeneğini düzenli olarak düzenli çalışma ve aşınma bakımından kontrol edin.
- Çimleri biçtikten sonra, cihazı bir el fırçası veya bezle iyice temizleyin. Cihazın alt tarafındaki temizlenmemiş kirler çalışmayı olumsuz yönde etkileyebilir.
- Cihaza su püskürtmeyin! Parçalar içine sızan su şalter-socket kombinasyonunu ve elektrik motorunu tahrip edebilir.
- Bıçağı düzenli olarak zarar görüp görmediği bakımından kontrol edin. Kır veya hasarlı bıçağı sadece AL-KO servis merkezinde veya yetkili bir servis işletmesinde biletin/yeniletin. Bilenen bıçaklara balans ayarı yapılmamıştır.
- Bıçak civatasının sıkma torku 15 Nm +5 değerindedir.

- Tüm somunların, saplamaların ve civataların sıkılmış ve cihazın güvenli bir çalışma durumunda olmasını sağlayın.
- Birden fazla bıçağı olan cihazlarda bir bıçağın dönme hareketinin diğer bıçakların da dönmesine neden olabileceğine dikkat edin.
- Makineyi ayarlarken bıçaklar ve cihazın sabit parçaları arasına herhangi bir uzvunuzun sıkışmamasına dikkat edin.
- Cihazı kapalı yere koymadan önce motorun soğumasını bekleyin.
- Bıçaklara bakım yaparken, güç kaynağı kapalı olsa bile, bıçakların hareket edebileceğine dikkat edin.
- Yalnızca orijinal yedek parçaları ve aksesuarları kullanın.



### DUYURU!

Hasar olması durumunda, bıçak ve motor mili doğrultulmamalıdır!



### DİKKAT!

#### Yaralanma tehlikesi!

Bıçak civatası 5 kez söküldükten sonra orijinal bıçak civatasının yenisiyle değiştirilmelidir.



İzolasyon noktalarındaki bakım çalışmalarından sonra (örn. bıçak değişimi) VDE 701 yönetmeliğine uygun olarak izolasyon koruma testi yapın.

Şu durumlarda uzman kontrolü gereklidir:

- Bir engelin üzerinden geçildikten sonra
- Motorun derhal durması halinde
- Bıçak bükülmüşse
- Motor mili eğrilmişse

## ARIZALARDA YARDIM

**DUYURU!****Yaralanma tehlikesi!**

- Tüm bakım ve koruma çalışmalarından önce daima fişi prizden çekin!
- Bıçağın durmasını bekleyin!

Çalışma sırasında arıza	Olası nedeni	Çözüm
Motor çalışmıyor	Akım yok	Ev sigortasını / uzatma kablosunu kontrol edin
	Cihaz kablosu arızalı	AL-KO servis merkezine / yetkili uzman işletmeye başvurun
	Bıçak bloke olmuş	Dikkat! Eldiven takmadan bıçakta bakım çalışmaları yapmayın! <ul style="list-style-type: none"> <li>■ Çıkış kanalını/gövdeyi temizleyin, bıçak serbestçe dönebilmelidir</li> <li>■ Çim biçme makinesini kısa çimde çalıştırın, kesme yüksekliğini düzeltin</li> </ul>
Motor gücü azalıyor	Çıkış kanalında çok fazla çim var	Çıkış kanalını/gövdeyi temizleyin Kesme yüksekliğini düzeltin
	Bıçak körelmiş	Bıçağı AL-KO servis merkezine biletin
Çim toplama kutusu yeterli dolmuyor	Çimler nemli	Çimleri kurutun
	Çim toplama kutusu tıkanmış	Çim toplama kutusunun ızgarasını temizleyin
	Çıkış kanalında veya gövdede çok fazla çim var	Çıkış kanalını/gövdeyi temizleyin Kesme yüksekliğini düzeltin
	Bıçak körelmiş	Bıçağı AL-KO servis merkezine biletin
Tekerlek motoru çalışmıyor		Bowden kablosunu ayarlayın V kayış arızalı Müşteri servisine başvurun Tekerlek motoru, V kayış ve dişli grubundaki kirleri temizleyin Dişlileri (dişli grubu mili üzerindeki pinyon dişlisi) sprey yağ ile yağlayın



Bu tabloda belirtilmemiş veya kendinizin gideremediği arızalarda lütfen yetkili müşteri hizmetleri bölümümüze başvurun.

- Aşağıdaki durumlarda daima uzman kontrolü gereklidir:

- Bir engelin üzerinden geçildikten sonra
- Motorun aniden durması halinde
- Dişli grubunda hasar olması halinde
- V kayışta hasar olması halinde
- Bıçak eğrilmişse
- Motor mili bükülmüşse

ulusal hukuktaki uygulaması uyarınca eski elektrikli aletler ayrı olarak toplanmalı ve çevre koruma hükümlerine uygun şekilde yeniden değerlendirme sürecine katılmalıdır.

Geride gönderme talebine ilişkin geri dönüşüm alternatifleri:

Elektrikli eşyanın sahibi, mülkiyeti terk etmesi halinde, eşyayı geri göndermek yerine alternatif olarak, eşyanın tekniğe uygun olarak değerlendirilmesiyle yükümlüdür. Bunun için söz konusu atık eşya, ulusal geri dönüşüm ve atık yasaları kapsamındaki bertarafı için bir geri alım merkezine bırakılabilir. Atık eşyanın yanında verilen, elektrikli aksamı olmayan aksesuarlar ve yardımcı araçlar bu kapsam dışındadır.

## ATIKLARIN YOKEDİLMESİ



**Ömrü bitmiş cihazlar, aküler veya bataryaları ev çöplü üzerinden atığa çıkartmayın!**

Paket malzemesi, cihaz ve aksesuarlar tekrar değerlendirilebilir malzemelerden üretilmiştir ve uygun bir şekilde tasfiye edilmelidir.

2002/96/EG sayılı Avrupa Atık Elektrikli ve Elektronik Eşyaların Kontrolü Yönetmeliği ve bunun

## AB UYGUNLUK BEYANI

- bkz. Montaj Kılavuzu

## GARANTİ

Makinedeki olası malzeme ve üretim hatalarını, garanti hakları için yasal zaman aşımı süresi içerisinde bizim seçimimize bağlı olarak onarım veya yedek parça tedariki ile telafi ediyoruz. Zaman aşımı süresi, makinenin satın alındığı ülkenin kanunlarına göre belirlenir.

Garanti taahhüdümüz sadece aşağıdaki durumlarda - Garanti aşağıdaki durumlarda sona erer: dageçerlidir:

- bu kullanım kılavuzunun dikkate alınması
- nizamına uygun kullanım
- orijinal yedek parça kullanımı
- müşterinin kendisi tarafından gerçekleştirilen onarma denemeleri
- müşterinin kendisi tarafından gerçekleştirilen teknik değişiklikler
- nizamına uygun olmayan kullanım

Aşağıdakiler garanti kapsamına dahil değildir:

- Normal kullanım sonucu meydana gelen boya hasarları
- Yedek parça kartında [xxx xxx (x)] çerçevesi ile işaretlenmiş olan aşınma parçaları
- Yanmalı motorlar (bunlar için ilgili motor üreticisinin garanti şartları geçerlidir)

Garanti süresi, ilk nihai alıcının ürünü satın almasıyla başlar. Satış makbuzunun üzerindeki tarih temel alınır. Lütfen bu açıklama ve orijinal satış makbuzu ile bayinize veya en yakın yetkili müşteri servisine başvurun. Alıcının satıcıdaki yasal garanti hakları bu açıklamadan etkilenmez.

## ПРЕВОД НА ОРИГИНАЛНОТО УПАТСТВО ЗА УПОТРЕБА

### Содржина

За упатството.....	263
Опис на производот.....	263
технички податоци.....	264
Безбедносни совети.....	265
Монтажа.....	266
Операција.....	266
Напомена за работа.....	268
Чување.....	269
Поправка.....	269
Одржување и нега.....	269
Помош при пречки.....	271
Отстранување.....	272
Изјава за усогласеност за ЕУ.....	272
Гаранција.....	272

### ЗА УПАТСТВОТО

- Прочитајте ја документацијата пред да почнете. Ова е предуслов за безбедно работење и непроблематична операција .
- Внимавајте на безбедносни упатства и предупредувања во документацијата и производот
- Документацијата е суштинска компонента на производот и треба да се посвети на новиот сопственик.

### Објаснување на знаците



#### ИЗВЕСТУВАЊЕ!

Следењето на овие совети за предупредување може да спречи телесна повреда или материјална штета.



Специјални совети за подобро разбирање и ракување.

### ОПИС НА ПРОИЗВОДОТ

Во оваа документација се опишани електрични косилки со кош за зафаќање на тревата. Некои модели дополнително имаат опција за расфрлување на искосената трева.

Идентификувајте го својот модел преку сликите на производите и на описот на разните опции.

#### Прописна примена

Овој уред е предвиден за косење на приватни тревни површини и смее да се користи само на суви тревници.

Секаква друга примена се смета за непрописна.

#### Можна погрешна примена

- Овој уред не треба да се применува во јавни зеленила, паркови, спортски објекти, како и во земјоделството и во шумарството.
- Безбедносните уреди не смеат да се демонтираат или да се премостуваат.
- Не користете го уредот при дожд или на мокар тревник
- Уредот не смее да се користи за комерцијални цели.

#### Безбедносни и заштитни уреди



#### ИЗВЕСТУВАЊЕ!

#### Ризик од повреда!

Безбедносните и заштитните уреди не смеат да се исклучуваат.

#### Безбедносен држач / безбедносна рачка

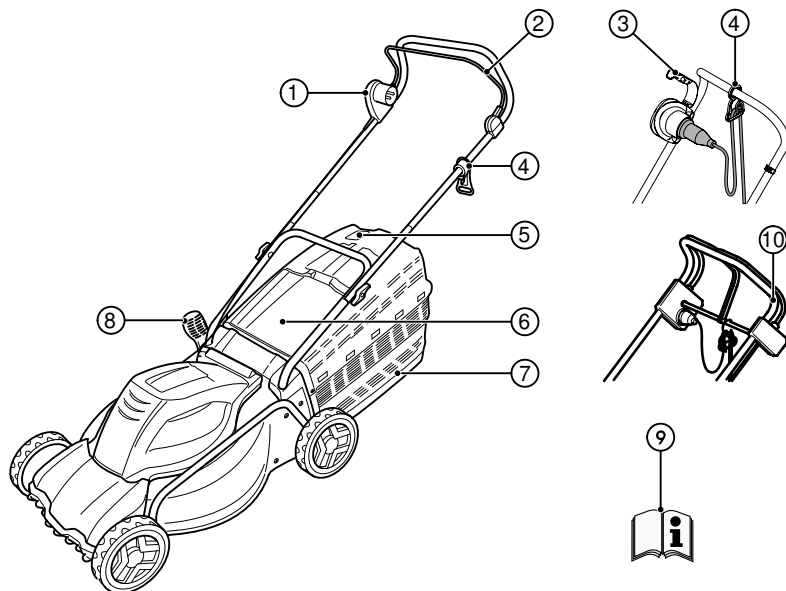
Зависно од изведбата, уредот е опремен со безбедносен држач или безбедносна рачка. Во момент на опасност само отпуштете ги држачот или рачката. Моторот и ножевите се запираат.

#### Ударна клапна

Ударната клапна штити од делови што излетуваат.

## ТЕХНИЧКИ ПОДАТОЦИ

## Преглед на производот



1	Комбинација прекинувач-приклучник	6	Ударна клапна
2	Безбедносен држач*	7	Закачување на кутијата за зафаќање трева
3	Безбедносна рачка*	8	Регулирање на висината на косење*
4	Олабавување на кабелот	9	Упатство за работа
5	Индикатор за нивото на полнење	10	Погон на тркалата*






\* зависно од изведбата

## Симболи на уредот

	Внимание! Потребно е посебно внимание при ракување!
	Пред пуштање во работа прочитајте го упатството за користење!

	Внимание! Држете ги рацете и стапалата подалеку од погонот за сечење!
	Внимание! Остри ножеви!
	Внимание! Држете го приклучниот кабел подалеку од ножевите!



	<b>Внимание!</b> Погрижете се да нема никого во опасните подрачја!
	Пред одржување или при оштетен кабел, секогаш извлекувајте го приклучникот од струја!
	Не фаќајте во погонот за сечење!
	Држете се подалеку од опасните подрачја!
	Држете се на растојание од приклучниот кабел!
	Држете го приклучниот кабел подалеку од ножевите!
	Симболот важи само за бензински косилки!

## БЕЗБЕДНОСНИ СОВЕТИ

Управувачот со машината, или корисникот, е одговорен за несреќи со другите лица и со нивниот имот.



### ИЗВЕСТУВАЊЕ!

Користете го уредот само во беспрекорна состојба!



### ИЗВЕСТУВАЊЕ!

#### Ризик од повреда!

Безбедносните и заштитните уреди не смеат да се исклучуваат.

## Електрична безбедност



### ИЗВЕСТУВАЊЕ!

#### Опасност при допирање делови под напон!

Ако дојде до оштетување на продолжниот кабел, веднаш извлекете го приклучникот од струја!

Препорачуваме приклучување преку FI-склопка со номинална струја на дефект од <math>< 30\text{mA}</math>.

- Кукната мрежна инсталација мора да биде во согласност со податоците за напонот во техничките податоци. Не употребувајте поинаков напон.

- Употребувајте само продолжни кабли, кои се предвидени за користење на отворено – со минимален пресек од  $1,5 \text{ mm}^2$ . Целосно одмотајте го котурот со кабел.
- Оштетени или напукнати продолжни кабли не смеат да се употребуваат.
  - Пред секое пуштање во работа проверувајте ја состојбата на продолжниот кабел.
- Секогаш користете го специјалните додатоци за олабавување на продолжниот кабел.
- Држете го кабелот подалеку од подрачјето на сечење и секогаш водете го подалеку од машината.
- Никогаш не возете ја косилката преку продолжниот кабел.
- Чувајте го уредот од водени и влажни услови.

## Безбедносни совети за ракување



### ИЗВЕСТУВАЊЕ!

#### Опасност од повреда!

Ножевите продолжуваат да се вртат уште некое време по исклучување на моторот.

- Децата и лицата, кои не се запознаени со ова упатство за користење, не смеат да го користат уредот, ниту да вршат одржување и чистење.
- Лица со ограничени телесни, сензорни или ментални способности или без соодветно знаење и искуство, не смеат да го користат уредот, освен ако не се под надзор или водство на лицето коешто е одговорно за нив.
- Чувајте го упатството за употреба за идни потреби,
- Никогаш не косете ако во близина има трети лица, особено деца или пак животни.
- Не носете лабава облека, со висечки врвци или каиши.
- Истрошените или оштетени информативни ознаки мора да се заменат.
- Запрете го уредот:
  - при навалување на косилката
  - при транспорт преку други површини коишто не се тревнати
  - при транспорт помеѓу две површини за косење

- кога се оштетени заштитните уреди и решетки на косилката или кога не се монтирани заштитните уреди, на пр. ударните табли и/или уредите за зафаќање на тревата.
- При палење или придвижување на моторот, косилката не смее да се навалува, освен ако не треба да се поткрене во самиот процес. Во тој случај навалете го оној дел на косилката што е спротивно од корисникот само колку што е неопходно.
- Не палете го моторот додека стоите пред каналот за исфрлање
- Стартувајте или притиснете го прекинувачот за стартување претпазливо, во согласност со упатствата на производителот.
- Придржувајте се кон локалните прописи за минимална возраст на лицето што ќе ракува.
- Не ракувајте со уредот под дејство на алкохол, дроги или лекови.
- Пред секоја употреба проверете го уредот и заменете ги оштетените делови.
- Отстранете ги страните тела од работното подрачје.
- Држете ги приклучните кабли подалеку од работното подрачје.
- Носете соодветна работна облека:
  - долги пантолани
  - цврсти обувки што не се лизгаат
- Во текот на работата внимавајте да стоите цврсто.
- Погрижете се да нема никого во опасните подрачја.
- Држете ги телото, екстремитетите и облеката подалеку од погонот за сечење.
- Работете само при доволна дневна или вештачка светлина.
- Секогаш извлекувајте го приклучникот и почекајте уредот да застане:
  - секогаш кога ја напуштате косилката
  - пред да ја прегледувате чистите или работите на неа
  - кога ќе дојде до пречки или невообичаено тресење на уредот
  - пред расчистување блокади
  - пред одзатнување
  - по контакт со страни тела



По контакт со страни тела проверете косилката да не е оштетена. Пред повторно користење на количката, погрижете се да ги изведете потребните поправки.

- Ако косилката почне невообичаено силно да се тресе, веднаш мора да се прегледа:
  - проверете да не е оштетена
  - изведете ги потребните поправки на оштетените делови
  - затегнете ги сите навртки, клинови и завртки
- Бидете посебно внимателни кога ја завртувате косилката или кога да повлекувате кон себе.
- Не косете преку пречки (на пр. гранки, корења од дрвја).
- Отстранувајте го откосот само кога моторот стои.
- Никогаш кревајте го и не носете го уредот додека моторот работи.
- Не оставајте го без надгледување уредот што е подготвен за работа.



При неповолни услови на мрежата, при палење на уредот може да дојде до краткотрајно паѓање на напонот, што може да влијае врз другите уреди (на пр. трепкање на сијалица).

При мрежни импеданси  $Z_{max} < 0,286 \Omega$  не може да се очекуваат такви пречки.

## МОНТАЖА

Придржувајте се кон приложеното упатство за монтажа.



### ИЗВЕСТУВАЊЕ!

Уредот смее да се пушта во работа само по целосна монтажа.

## ОПЕРАЦИЈА

### Регулирање на висината на косење



### ВНИМАНИЕ!

#### Опасност од повреда!

Регулирајте ја висината на косење само кога моторот е исклучен и кога ножот стои!



Секогаш регулирајте ги сите тркала на иста висина на косење.

Регулирањето на висината на косење зависи од моделот.

### Оскино или централно регулирање



Секогаш регулирајте ги двете оски на иста висина на косење.

1. За да ја отклучите, притиснете ја рачката во страна и држете ја. (1)
  - За пониски тревници турнете ја рачката кон предното тркало.
  - За повисоки тревници повлечете ја рачката кон задното тркало.
2. Пуштете ја рачката да се вклопи.

### Брзо регулирање на одделни тркала



Секогаш регулирајте ги двете оски на иста висина на косење.

1. За да ја отклучите, притиснете ја рачката во страна и држете ја. (1б, 1в)
  - За пониски тревници турнете ја рачката кон предното тркало.
  - За повисоки тревници повлечете ја рачката кон задното тркало.
2. Пуштете ја рачката да се вклопи.

### Одделно регулирање на тркалата

1. Одвртете ја завртката на тркалото. (1д)
2. Поставете ја завртката од тркалото во дупката за саканата висина на косење.
3. Затегнете ја завртката на тркалото.
4. Внимавајте на еднаква положба кај сите тркала.

### Поставување на работната висина (по избор)

#### Регулирање со копче

1. Држете ги притиснати двете копчиња на горната рачка и поставете ја саканата положба. (5)
2. Отпуштете ги копчињата, така што горната рачка ќе се вклопи.

#### Регулирање со клечи

1. Држете ја горната рачка и ослободете ги двете клечи. (5)
2. Ставете ја рачката во саканата положба и затворете ги клечите.

### Монтажа на кошот за зафаќање трева



#### ИЗВЕСТУВАЊЕ!

#### Опасност од повреда!

Вадете го или поставувајте го кошот за зафаќање трева само кога моторот е исклучен и кога ножот стои.

1. Кренете ја ударната клапна и закачете го кошот во држачите.

#### Индикатор за полнење на кошот (по избор)

При косењето, воздушната струја го турка индикаторот за полнење на кошот нагоре (2а). Кога кошот за зафаќање на тревата ќе се наполни, индикаторот лежи на кошот (2б). Тогаш, кошот мора да се испразни.

#### Празнење на кошот за зафаќање трева

1. Кренете ја ударната клапна. (3)
2. Кошот за зафаќање трева мора да се откачи и да се извади кон назад.
3. Испразнете го кошот за зафаќање трева.
4. Кренете ја ударната клапна и повторно закачете го кошот во држачите.

#### Приклучување на струја

1. Вметнете го приклучникот од кабелот на уредот во комбинацијата прекинувач-приклучник. (6)
2. Обезбедете го приклучниот кабел на уредот со елемент за олабавување. (7)



Јамката на кабелот мора да биде доволно долга за да може елементот за олабавување да се движи од една на друга страна.

#### Вклучување на моторот

Косилката за трева мора да се стартува на рамна површина, а не во високата трева. На подлогата не смее да има страни тела, како на пр. камења. Не кревајте ја и не навалувајте ја косилката за трева за да ја стартувате.

1. Држете го притиснато копчето за стартување, од комбинираниот дел со прекинувач-приклучок. (8, 8а, 8б, 8в)
2. Повлечете го безбедносниот држач / рачка кон рачката од косилката и држете цврсто. (8, 8а, 8б, 8в)
3. Отпуштете го копчето за стартување.

### Исклучување на моторот

1. Отпуштете го безбедносниот држач / рачка.
2. Почекајте ножот да застане.

### Погон на тркалата (по избор)



#### ИЗВЕСТУВАЊЕ!

Приклучувајте го преносот само кога моторот работи.

### Вклучување на погонот на тркалата

1. Притиснете ја рачката за вклучување на преносот кон горната рачка и држете ја - рачката за вклучување на преносот не се вклопува. (9)
  - Погонот на тркалата се вклучува.

### Исклучување на погонот на тркалата

1. Отпуштете ја рачката за вклучување на преносот. (9)
  - Погонот на тркалата се исклучува.

### НАПОМЕНА ЗА РАБОТА



Придржувајте се кон локалните прописи за работење со косилки за трева.

- Отстранете ги сите страни тела од површината пред да почнете со косењето
- Држете трети лица вон опасното подрачје
- Косете само при добра видливост
- Водете го уредот само со брзина на чекорење.
- Косете само со остри ножеви
- Не косете преку пречки (на пр. гранки, корења од дрвја).
- Кај коси терени секогаш косете попречно на косината. Не користете ја косилката за трева на нагорнини или надолнини или на косини поголеми од 20 °
- Бидете особено внимателни кога на косини ја менувате насоката на работа

### Корисни совети за косењето

- Започнете со косењето по можност поблиску до приклучокот за струја.
- Водете го продолжниот кабел секогаш по веќе искосената површина.
- Висината на косењето треба да биде рамномерно 3-5 см, не повеќе од половината на висината на тревата.

- Не преоптоварувајте ја косилката за трева! Доколку бројот на вртежите на моторот опадне забележително поради висока, тешка трева, зголемете ја висина на косење и косете повеќелати.
- Косете во утринските или подоцнежните попладневни часови за да го заштитите свежо искосениот тревник од исушување.
- Во текот на фазите на силен раст, косете двапати неделно. Во сушни периоди соодветно поретко.

### Расфрлување на тревата со специјален додаток (по избор)

При расфрлувањето на тревата, откосот не се собира, туку останува на тревникот. Слојот од расфрлена трева ја штити земјата од исушување и ја снабдува со хранливи материи. Најдобри резултати се постигнуваат со редовно повторно косење за по околу 2 см. Само младата трева со меко ткиво се распаѓа брзо.

- Висина на тревата пред расфрлувањето: максимум 8 см
- Висина на тревата по расфрлувањето: минимум 4 см



Прилагодете ја брзината на чекорење кон расфрлувањето, не одете пребрзо.

### Вметнување на додатокот за расфрлување трева



#### ИЗВЕСТУВАЊЕ!

**Опасност од допирање ротирачки делови!**

Вадете го или поставувајте го додатокот за расфрлување трева само кога моторот е исклучен и кога ножот стои!

1. Симнете го кошот за зафаќање трева. (3)
2. Кренете ја ударната клапна и вметнете го додатокот за расфрлување во каналот за исфрлување на тревата. (4a)
  - Мора да се слушне кога додатокот за расфрлување трева ќе се вклопи.



Ако додатокот за расфрлување трева не се вклопи, може да дојде до негово оштетување, како и до оштетување на ножот.

### Отстранување на додатокот за расфрлување трева

1. Кренете ја ударната клапна. (4б-1)
2. Отклучете ја бравата на додатокот за расфрлување трева. (4б-2)
3. Извлечете го додатокот за расфрлување трева.

### Погон на тркалата (по избор)

#### Регулирање на сајлата за повлекување

Ако моторот или погонот на тркалата веќе не можат да се исклучат додека моторот работи, соодветната сајла за повлекување мора да се штелува.



#### ИЗВЕСТУВАЊЕ!

##### Опасност од повреда!

Регулирајте ја сајлата за повлекување само кога моторот е исклучен.

1. Вртете го елементот за регулирање на сајлата за повлекување во насока на стрелката.
2. За проверка, запалете го моторот и вклучете го погонот на тркалата.
3. Ако погонот на тркалата сè уште не функционира, однесете ја косилката во сервис на AL-KO или во овластена специјализирана работилница.

#### Подмачкување на погонските запченици

- Повремено подмачкајте ги запчениците на погонската оска со маслен спреј.



Преносот на погонот на тркалата не бара одржување.

### ЧУВАЊЕ

- Чувајте го уредот секогаш со извлечен приклучник.
- За да зафаќа помалку место, склопете ја горната рачка.
- Чувајте го уредот на суво место, каде што децата и неовластените лица немаат пристап.

### ПОПРАВКА

- Поправката смеат да ги изведуваат само сервисите на AL-KO и овластените специјализирани работилници.

- За да се спречи дебаланс, алатот за сечење и клиновите за прицврстување смеат само одделно да се заменуваат.

### ОДРЖУВАЊЕ И НЕГА



#### ИЗВЕСТУВАЊЕ!

##### Опасност од повреда!

- Пред сите работи на одржување и нега извлекувајте го приклучникот!
  - При работи на одржување и нега на алат што сече, секогаш носете работни ракавици!
  - Небалансираните ножеви водат до силни вибрации и до оштетување на косилката.
- Редовно проверувајте ги функционирањето и истрошеноста на уредот за зафаќање трева.
  - По косењето на тревникот темелно исчистете го уредот со метличка или со крпа. Преостанатите нечистотии на долната страна на уредот може да го доведат во прашање функционирањето.
  - Не перете го уредот со млаз вода! Водата што ќе продре може да ги уништи комбинираниот елемент со прекинувач-приклучник, како и електромоторот.
  - Редовно проверувајте да нема оштетувања на ножот. Острете / заменувајте ги тапите или оштетените ножеви само во сервис на AL-KO или во овластена специјализирана работилница. Наострените ножеви мора да бидат балансирани.
  - Вртлив момент на навртување на завртката на ножот 15 Nm +5
  - Погрижете се за тоа, сите навртки, клинови и завртки да бидат прицврстени и уредот да биде во сигурна работна состојба.
  - Внимавајте на тоа дека, кај уредите со повеќе ножеви, придвижувањето на еден нож може да доведе до вртење на останатите ножеви.
  - Внимавајте при регулирање на машината да не заглавите некој дел од телото помеѓу ножевите и неподвижните делови на уредот.
  - Пред да го ставите уредот на место, оставете го моторот да се излади.

- Внимавајте при одржување на ножевите дека тие може да се придвижат и кога е уредот е исклучен од струја.
- Користете исклучиво оригинални резервни делови и прибор.

**ИЗВЕСТУВАЊЕ!**

Ножот и моторното вратило не смеат да се порамнуваат кога се оштетени!

**ВНИМАНИЕ!****Опасност од повреда!**

Откако завртката за ножот ќе се одврти 5-пати, таа мора да се замени со нова оригинална завртка!



По одржување на изолациски делови (на пр. замена на ножевите), мора да се изведе проверка на изолацијата според директивата VDE 701.

Стручна проверка е потребна:

- по наидување на пречка
- кога моторот наеднаш ќе престане да работи
- кога ножот е искривен
- кога моторното вратило е искривено

## ПОМОШ ПРИ ПРЕЧКИ

**ИЗВЕСТУВАЊЕ!****Опасност од повреда!**

- Пред сите работи на одржување и нега извлекувајте го приклучникот!
- Почекајте ножот да застане!

Пречки при работа	Можна причина	Решение
Моторот не работи	Нема напојување со струја	Проверете ги осигурувачите во домашната инсталација / продолжниот кабел
	Кабелот од уредот е оштетен	Побарајте AL-KO сервис / овластена специјализирана работилница
	Ножот е блокиран	Внимавајте! Не изведувајте работи на одржување на ножот без ракавици! <ul style="list-style-type: none"> <li>■ Исчистете ги каналот за исфрлување на тревата / кукиштето, ножот мора да се врти слободно</li> <li>■ Вклучете ја косилката на ниска трева, па коригирајте ја висината на косење</li> </ul>
Капацитетот на моторот ослабнува	Во каналот за исфрлување има премногу трева	Исчистете ги каналот за исфрлување / кукиштето Коригирајте ја висината на косење
	Ножот е тап	Наострете го ножот AL-KO сервисна работилница
Кутијата за зафаќање на тревата не се полни доволно	Тревникот е мокар	Почекајте тревникот да се исуши
	Кутијата за зафаќање на тревата е затната	Исчистете ја решетката на кутијата за зафаќање на тревата
	Во каналот за исфрлување или во кукиштето има премногу трева	Исчистете ги каналот за исфрлување / кукиштето, коригирајте ја висината на косење
	Ножот е тап	Наострете го ножот AL-KO сервисна работилница
Погонот на тркалата не работи		Штелувајте ја сајлата за повлекување Ременот е оштетен Побарајте работилница од службата за односи со корисниците Отстранете ги нечистотиите од погонот на тркалата, клинестниот ремен о запчениците Подмачкајте ги слободните одови (запчениците на погонската оска) со маслен спреј



При пречки кои не се наведени во оваа табела или коишто не можете самите да ги отстраните, Ве молиме да се обратите во нашата служба за односи со корисниците.

- Стручна проверка е потребна секогаш:
  - по наидување на пречка
  - кога моторот нагло ќе престане да работи
  - при оштетување на преносот
  - при оштетен ремен
  - кога ножот е искривен
  - кога моторното вратило е искривено

уреди и Примената во националното право, потрошениот електричен алат мора да се собира одвоено и да се предаде на еколошко рециклирање.

Рециклирање - алтернатива на барањето за враќање:

Доколку сакаат да се откажат од стариот електричен уред, алтернативно, наместо враќање, сопствениците имаат обврска да обезбедат негово прописно рециклирање. За таа цел, стариот уред може да се предаде и во центрите за враќање, коишто ќе го отстранат во согласност со законите за управување со рециклирањето и отпадот. Ова не важи за додаточите на старите уреди коишто не содржат електрични компоненти.

## ИЗЈАВА ЗА УСОГЛАСЕНОСТ ЗА ЕУ

- види упатство за монтажа

## ОТСТРАНУВАЊЕ



**Не отстранувајте ги истрошените уреди, батерии или акумулатори со домашниот смет!**

Амбалажата, апаратот и приборот се произведени од материјали што се рециклираат и треба да се отстрануваат во согласност со тоа.

Во согласност со европската Директива 2002/96/EУ за стари електронски и електрични

## ГАРАНЦИЈА

Сите материјални грешки или грешки на производителот кај уредот ги отстрануваме за време на законскиот рок на застарување на гаранциите, во согласност со нашиот избор, со поправка или испорака на резервниот дел. Рокот на застарување се утврдува во согласност со законот на земјата, во која е купен уредот.

Нашата заложба за гаранцијата важи само при: Гаранцијата се губи при:

- почитувањето на ова упатство за работа
- неовластени обиди за поправка
- соодветниот третман
- неовластени технички промени
- употребата на оригинални резервни делови
- несоодветна употреба

Исклучени од гаранцијата се:

- Оштетувања на бојата, кои настануваат при нормалното абење
- Потрошните делови, кои се означени во рамката [xxx xxx (x)] на картичката со резервни делови
- Моторите за согорување (овдека важат гарантните определби на посебните производители на мотори)

Времето на гаранцијата започнува со купувањето од страна на првиот краен корисник. Меродавна за тоа е датата на доказот за купувањето. Ве молиме со оваа изјава и оригиналниот доказ за купувањето да се обратите до вашиот дилер или до најблискиот овластен сервисен центар. Законските гарантни права на купувачот наспроти продавачот со оваа изјава остануваат недопрени.





Country	Company	Telephone	Fax
A	AL-KO KOBER Ges.m.b.H.	(+43)3578/2515-100	(+43)3578/2515-31
AUS	AL-KO INTERNATIONAL Pty. Ltd.	(+61)3/97 67-3700	(+61)3/97 67-3799
B / L	Eurogarden NV	(+32)16/805427	(+32)16/805425
BG	Valerii S&M Group SJ	(+359)2 942 34 02	(+359)2 942 34 10
CH	AL-KO KOBER AG	(+41)56/418-31 53	(+41)56/4183160
CZ	AL-KO KOBER Spol. S.R.O.	(+420)3 82 / 21 03 81	(+420)3 82 / 21 27 82
D	AL-KO GERÄTE GmbH	(+49)8221/203-0	(+49)8221/203-138
DK	AL-KO GINGE A/S	(+45)98 82 10 00	(+45)98 82 54 54
EST/LT/LV	SIA AL-KO KOBER	(+371)67/627-326	((+371)67/807-018
F	AL-KO S.A.S.	(+33)3/8576-3500	(+33)3/8576-3581
GB	Rochford Garden Machinery Ltd.	(+44)1963/828050	(+44)1963/828052
H	AL-KO KFT	(+36)29/53 70 -50	(+36)29/5370-51
HR	Brun.ko.-prom d.o.o.	(+385)1 3096 567	(+385)1 3096 567
I	AL-KO KOBER GmbH / SRL	(+39)0 39/9 32 9-3 11	(+39)0 39/9 32 9-3 90
IN	AGRO-COMMERCIAL	(+91)3322874206	(+91)3322874139
IQ	Avro Gulistan Com	(+946)750 450 80 64	
IRL	Cyril Johnston & Co. Ltd.	(+44)2890813121	(+44)2890914220
LY	ASHOFAN FOR AGRICULT. ACC.	(+218)512660209	(+218)512660209
MA	BADRA Sarl	(+212)022447128	(+212)022447130
MK	Techno Geneks	(+389)2 2551801	(+389)2 2520175
N	AL-KO GINGE A/S	(+47)64/86-2550	(+47)64/86-2554
NL	O.DE LEEUW GROENTECHNIEK	(+31)38/444 6160	(+31)38/444 6358
PL	AL-KO KOBER Sp. z.o.o.	(+48)61/816-1925	(+48)61/816-1980
RO	SC PECEF TEHNICA SRL	(+40)344 40 30 30	(+40)244 51 44 86
RUS	OOO AL-KO KOBER	(+7)499/16708-42	(+7)499/96600-00
RUS	ZAO AL-KO St. Petersburg GmbH	(+7)812/446-1084	(+7)812/446-1084
S	GINGE Svenska AB	(+46)31/57-3580	(+46)31/57-5620
SK	AL-KO KOBER Slovakia Spol. S.R.O.	(+421)2/4564-8267	(+421)2/4564-8117
SLO	Darko Opara s.p.	(+386)1 722 58 50	(+386)1 722 58 51
SRB	Agromarket d.o.o.	(+381)34 308 000	(+381)34 308 16
TR	ZIMAS A.S.	(+90)232 4580586	(+90)232 4572697
UA	TOV AL-KO KOBER	(+380)44/492 33-96/97	(+380)44/496 66-93

## **ОФИЦИАЛЬНЫЙ ДИЛЕР В УКРАИНЕ:**

[storgom.ua](http://storgom.ua)

### **ГРАФИК РАБОТЫ:**

Пн. – Пт.: с 8:30 по 18:30

Сб.: с 09:00 по 16:00

Вс.: с 10:00 по 16:00

### **КОНТАКТЫ:**

+38 (044) 360-46-77

+38 (066) 77-395-77

+38 (097) 77-236-77

+38 (093) 360-46-77

Детальное описание товара:

<https://storgom.ua/product/elektricheskaia-gazonokosilka-al-ko-silver-comfort-464-e.html>

Другие товары: <https://storgom.ua/elektricheskie-gazonokosilki.html>