

FESTOOL

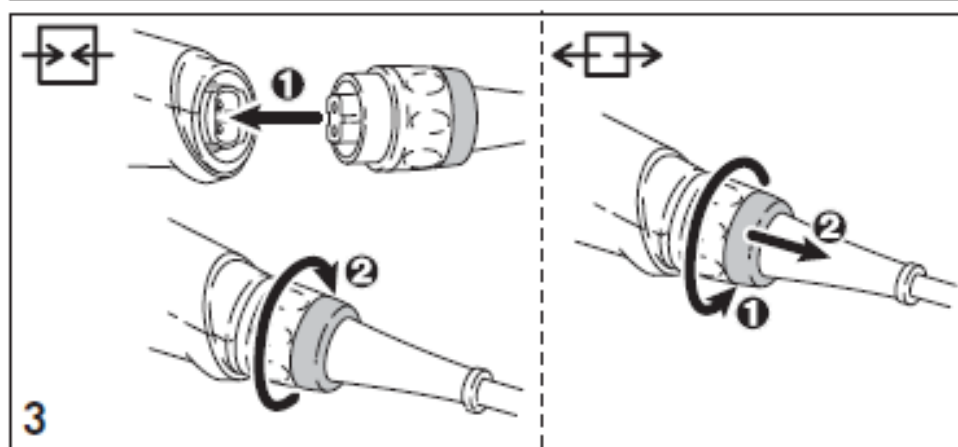
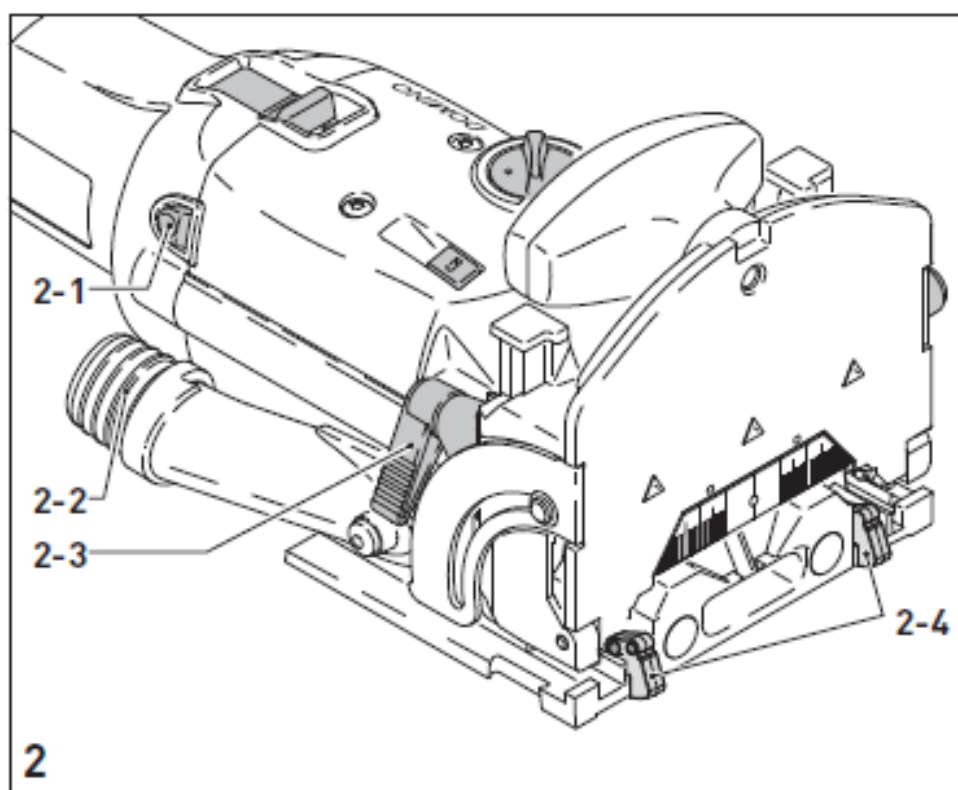
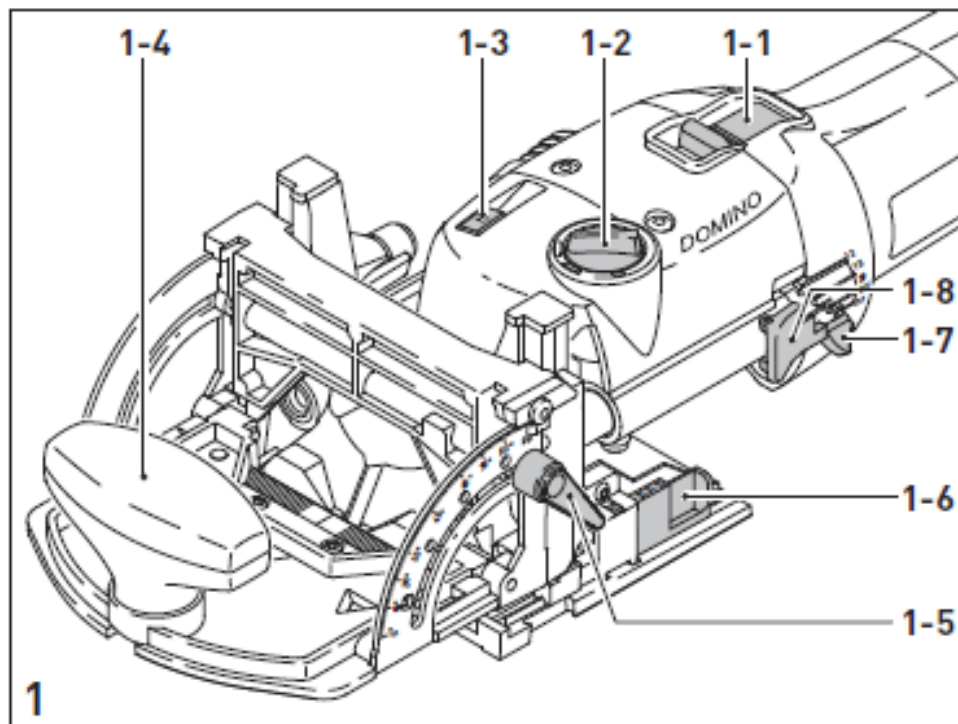
Переклад оригіналу Настанови по експлуатації – Фрезер для дюбельних з'єднань

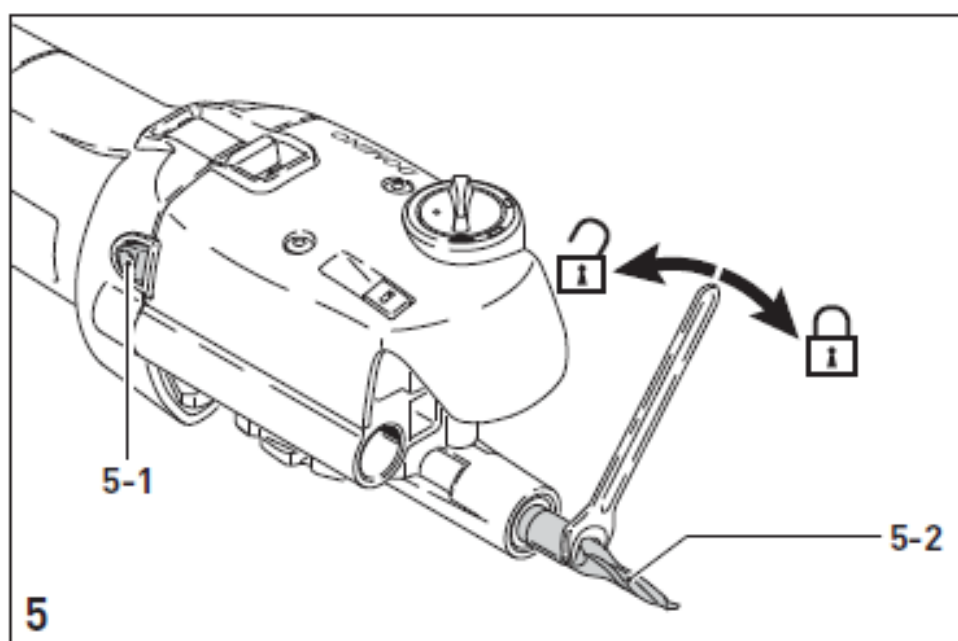
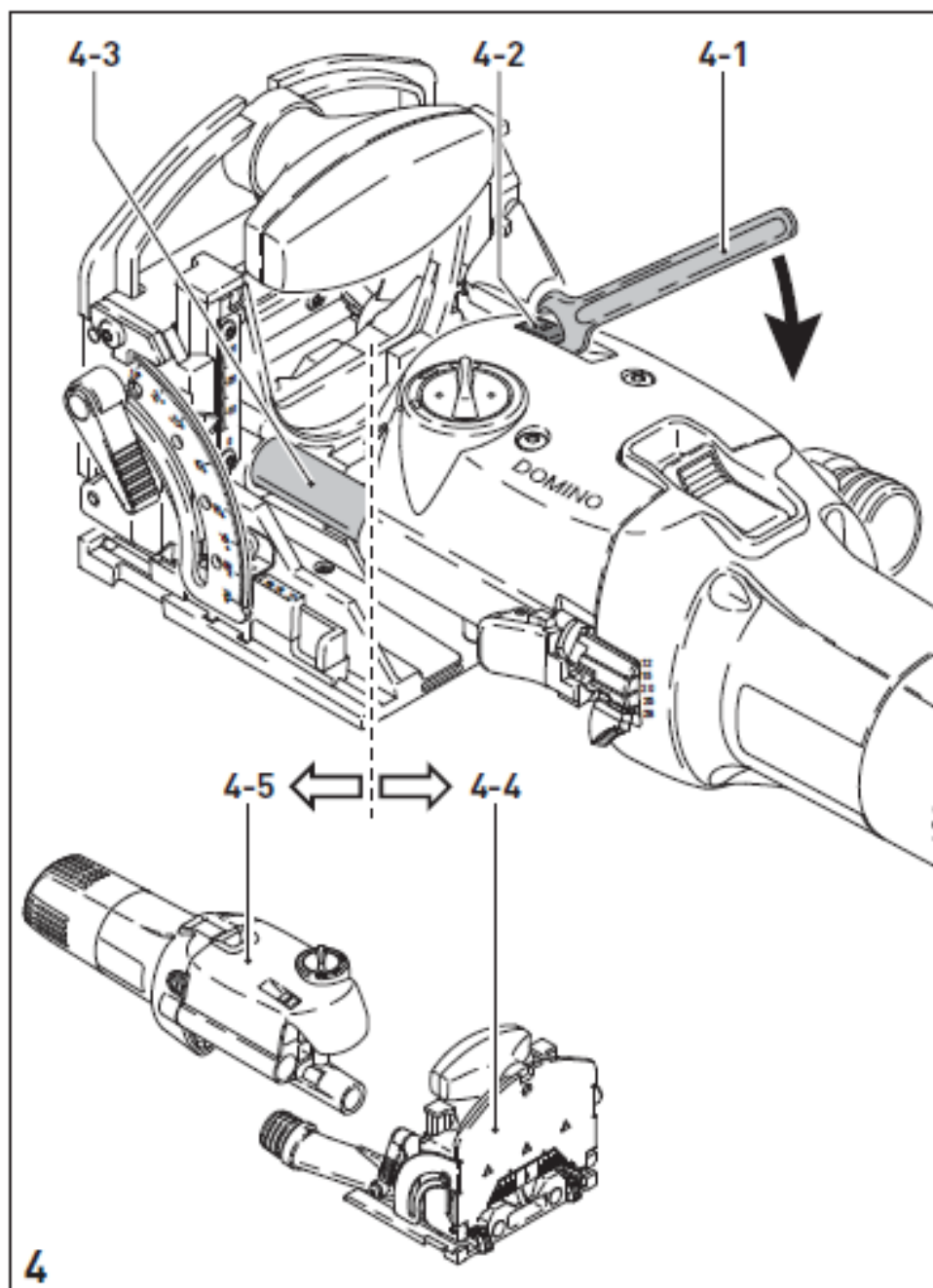
DOMINO
DF 500 Q

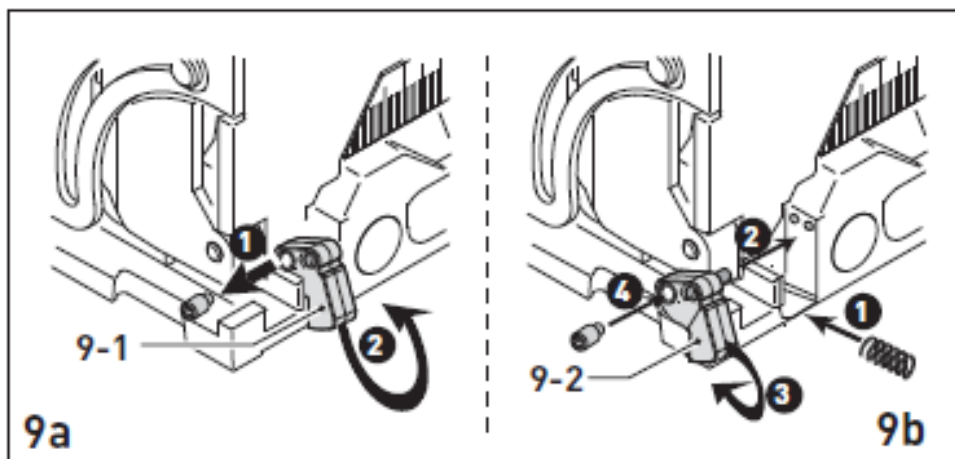
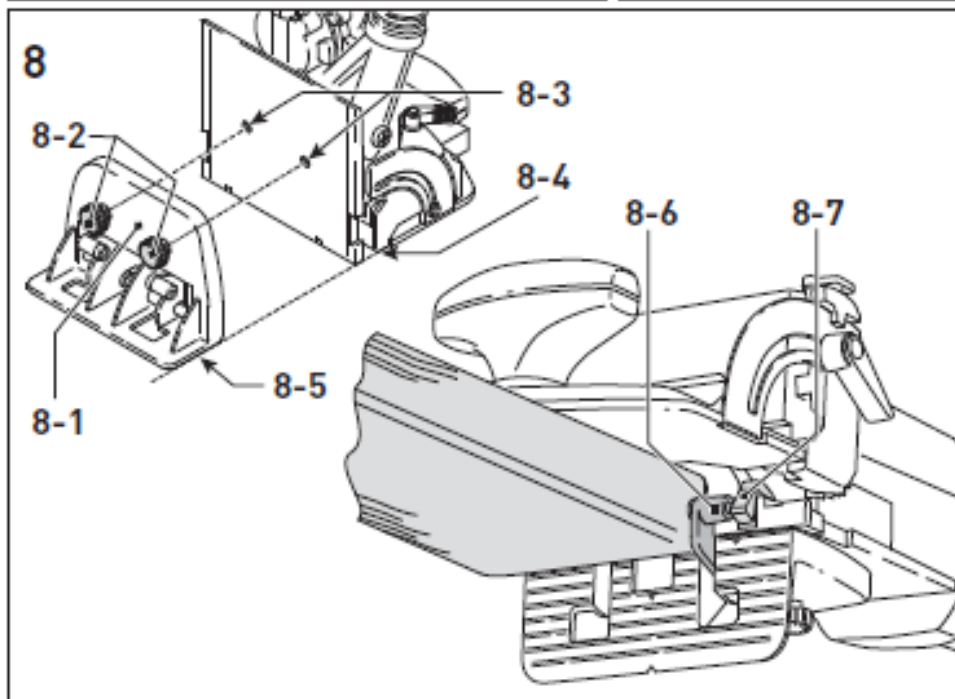
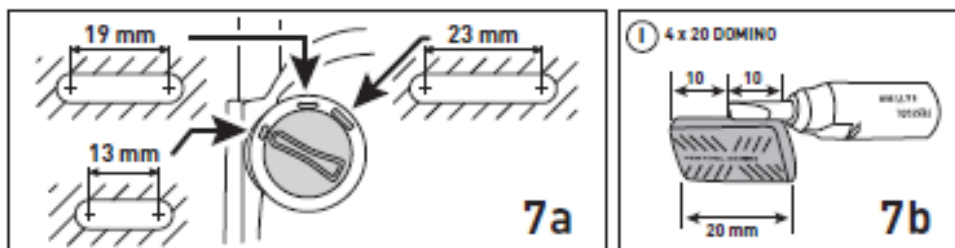
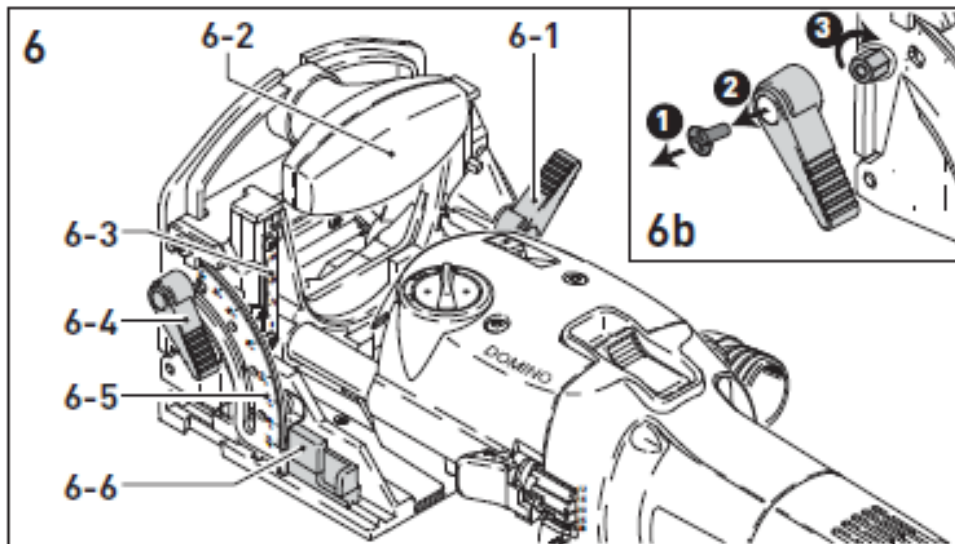


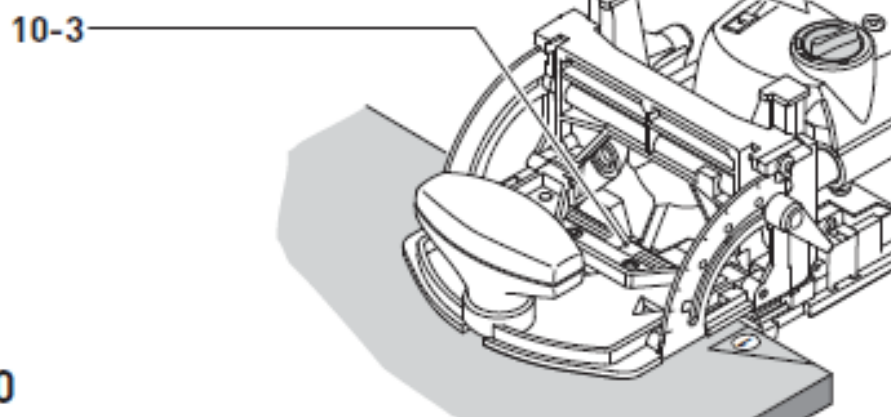
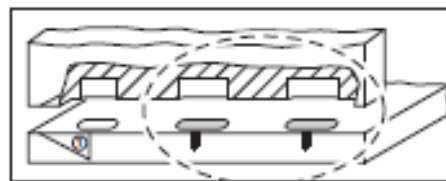
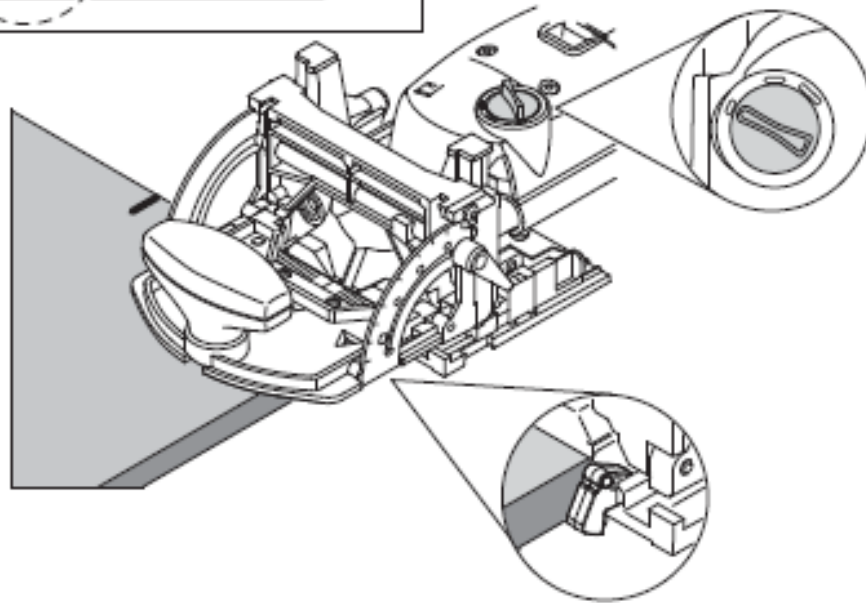
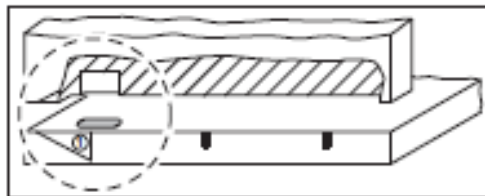
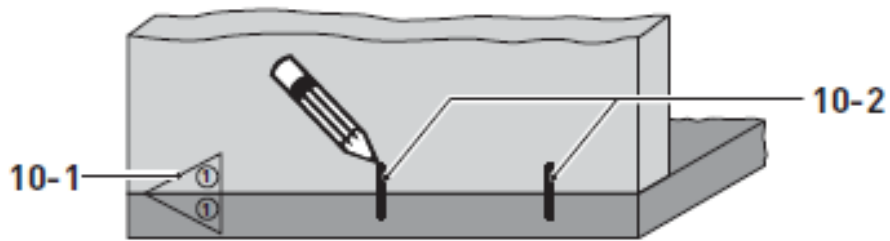
718247_002













Декларація про відповідність нормативним документам ЄС: Ми заявляємо з повною відповідальністю, що цей виріб задовольняє таким нормам або нормативним документам:

2006/42/EC, 2014/30/EU, 2011/65/EU

EN 60745-1:2009+A11:2010, EN 60745-2-19:2009+A1:2010, EN 55014-1:2006+A1:2009+A2:2011, EN 55014-2:2015, EN 61000-3-2:2014, EN 61000-3-3:2013, EN 50581:2012

CE Festool GmbH

Wertstr. 20, D-73240 Wendlingen Germany

ppa. 

Wolfgang Zondler

Керівник з досліджень, розробок та технічної документації

Wendlingen, 14.12.2014

* Для серійних номерів (S-Nr.) діапазону 40000000 – 49999999

Фрезер для дюбельних з'єднань

Зміст

- 1 Складники інструмента
- 2 Технічні характеристики
- 3 Умовні позначки
- 4 Застосування за призначенням
- 5 Вказівки щодо техніки безпеки
- 6 Електричне підключення та введення в експлуатацію
- 7 Налаштування машинки
- 8 Виконання робіт за допомогою машинки
- 9 Технічне обслуговування та регламентні роботи
- 10 Приладдя та інструменти
- 11 Небезпека для довкілля
- 12 Приклади використання
- 13 Усунення недоліків

1 Складники інструмента

- [1-1] Вимикач
 - [1-2] Поворотний вимикач для налаштування ширини гнізда під вставний шип Domino
 - [1-3] Розблокування блока двигуна/ напрямної рамки
 - [1-4] Додаткова рукоятка
 - [1-5] Затискний важіль для кутового упору
 - [1-6] Повзунок вибирання товщини заготовки
 - [1-7] Фіксатор глибини гнізда під вставний шип Domino
 - [1-8] Стопор фіксатора
 - [2-1] Система блокування шпинделя
 - [2-2] Патрубок
 - [2-3] Затискний важіль для налаштування висоти фрези
 - [2-4] Штифтові упори
- Ілюстрації, що додаються, подано на початку Настанови з експлуатації.

2 Технічні характеристики

Потужність	420 Вт
Швидкість обертання (режим холостого ходу)	25500 об./хв
Максимальна глибина фрезування	28 мм
Максимальна ширина фрезування	23 мм + діаметр фрези
Максимальний діаметр фрези	10 мм
З'єднувальна різьба приводного валу	M6 × 0,75
Маса (без кабелю)	3,2 кг
Клас безпечності	□ / II

3 Умовні позначки



Засторога щодо небезпеки загального характеру



Користуйтеся засобами захисту органів слуху!



Працюйте в захисних окулярах!



Прочитайте Настанову з експлуатації та інструкції щодо техніки безпеки!



Користуйтеся респіратором!



TR066

4 Застосування за призначенням

Фрезер для дюбельних з'єднань Domino призначено для монтування дюбельних з'єднань Domino в деревині листяних і хвойних порід, ДСП, фанері, ДВП. Використання з будь-якою іншою метою, не вказаною у цій Настанові, вважається використанням не за призначенням.

До роботи з машинкою допускаються тільки кваліфіковані фахівці.



Інструмент призначено для професійного використання.



Відповідальність за нещасні випадки, спричинені використання не за призначенням, несе користувач.

5 Вказівки щодо техніки безпеки

5.1 Загальні вказівки щодо техніки безпеки



Обережно! Прочитайте всі вказівки щодо техніки безпеки та рекомендації. Невиконання наведених вказівок та рекомендацій може призвести до ураження електричним струмом, пожежі та/або спричинити тяжкі травми.

Зберігайте усі вказівки щодо техніки безпеки та інструкції як довідковий матеріал.

Вживання у цих інструкціях і вказівках терміну "електроінструмент" поширюється на електроінструмент (з кабелем електроживлення від електромережі) та на електроінструмент, живлення якого здійснюється від акумуляторних батарей (без кабелю електроживлення від електромережі).

5.2 Специфічні правила щодо техніки безпеки

- Під час користування інструментом потрібно враховувати швидкість обертання валу, вказану на електроінструменті. У разі перевищення номінальної швидкості обертання під час роботи інструмент може розлетітися на частини, завдаючи в цьому разі травми.
- Використовуйте машинку тільки з установленою прямою рамкою. Пряма рамка захищає користувача від частин інструмента, що відлетіли, а також випадкового дотику до фрезера.

- Тримайте електроінструмент тільки за ізольовані частини рукоятки, оскільки фреза може пошкодити силовий кабель інструмента. Контакт з пошкодженим електричним кабелем через металеві частини інструмента, що перебувають під напругою, може призвести до ураження електричним струмом.
- На DF 500 Q дозволено встановлювати тільки вказані в цій Настанові фрези, дозволені до застосування компанією Festool. Застосування інших фрез через підвищену небезпеку травмування заборонене.
- Заборонено роботу з такими, що затупилися, або пошкодженими фрезами. Такі, що затупилися, або пошкоджені фрези можуть спричинити втрату контролю над інструментом.
- Під час відпускання блока двигуна він повертається у вихідне положення за допомогою пружинного механізму, у зв'язку з чим фреза повністю закривається захисною кришкою. Якщо це не відбувається, то слід негайно вимкнути машинку і перед повторним її ввімкненням провести необхідні ремонтні роботи.



Для захисту здоров'я користуйтеся респиратором P2.

5.3 Інформація щодо шуму та вібрації

Типові значення, визначені згідно з EN 60745:

Рівень шуму	84 дБА
Звукова потужність	95 дБА
Невизначеність	K = 3 дБ



Користуйтеся засобами захисту органів слуху!

Коефіцієнт емісії коливань a_h (сума векторів трьох напрямків) і невизначеність K , розраховані згідно з EN 60745, мають такі значення:

$$a_h = 3,0 \text{ м/с}^2$$
$$K = 1,5 \text{ м/с}^2$$

Вказані значення рівня шуму/вібрації:

- слугують для порівняння інструментів;
- можуть використовуватися також для попереднього оцінювання шумового і вібраційного навантаження під час роботи;
- відображають основні сфери застосування електроінструмента.

У разі використання машинки з іншою метою, з іншими змінними (робочими) інструментами або у разі їх незадовільного технічного обслуговування шумове та вібраційне навантаження можуть зростати. Дотримуйтеся проміжків часу роботи на холостому ході і тривалості перерв у роботі!

6 Електричне підключення та введення в експлуатацію



Напруга в мережі має відповідати значенням, вказаним за паспортній табличці машинки.



Перед підключенням і відключенням силового кабелю обов'язково вимикайте машинку!

Підключення і відключення від лінії електроживлення показано на **рисунку 2**.

Для ввімкнення пересуньте перемикач **[1-1]** у напрямку вперед до фіксації. Натискання на задній кінець перемикача достатньо для вивільнення пристрою блокування вмикання та вимкнення машинки.

7 Налаштування машинки



Перед початком роботи з машинкою виймайте вилку з розетки!

7.1 Заміна інструмента

Необхідний інструмент: ріжковий ключ SW 8 (входить до комплекту постачання).

Під час заміни інструмента слід користуватися захисними рукавичками через небезпеку травмування гострими ріжучими кромками інструмента.



а) Виймання інструмента

- Піднімайте важіль розмикання **[4-2]** до його фіксації ріжковим ключем **[4-1]**.
- Розчепіть блок двигуна **[4-5]** і напрямну рамку **[4-4]**.
- Утримуйте фіксатор шпинделя **[5-1]** в натиснутому положенні.
- Послабте і викрутіть фрезу **[5-2]** за допомогою ріжкового ключа.
- Відпустіть фіксатор шпинделя.

б) Встановлення інструмента

- Перед використанням нової фрези перевірте, чи видалено забруднення з машинки, напрямної рамки і напрямних пристроїв **[4-3]**. Видаліть можливі забруднення. Користуйтеся тільки гострим і чистим інструментом без пошкоджень.
- Утримуйте фіксатор шпинделя **[5-1]** в натиснутому положенні.
- Закрутіть фрезу **[5-2]** за допомогою ріжкового ключа.
- Відпустіть фіксатор шпинделя.
- Зсуньте напрямну рамку на блок двигуна до фіксації.

7.2 Задавання глибини фрезування

- Розімкніть стопор **[1-8]** фіксатора натисканням.
- Відрегулюйте за допомогою фіксатора **[1-7]** необхідну глибину фрезування (12 мм, 15 мм, 20 мм, 25 мм, 28 мм). Для фрези діаметром 5 мм через малу довжину її хвостовика допустима глибина фрезування має

- дорівнювати 12 мм, 15 мм і 20 мм.
- Повторно відпустіть стопор фіксатора. Для встановлення вставного шипа DOMINO 4 x 20 мм використовується спеціальна фреза (для запобігання зламу шипа). **Правила** роботи з фрезою D 4-NL 11 HW-DF 500:
- За допомогою фіксатора [1-7] встановіть глибину фрезування 20 мм. Це значення відповідає фактичній глибині фрезування 10 мм. Вставний шип можна позиціонувати тільки за центром (див. **рисунок 7b**).



Пильнуйте за тим, щоб глибина фрезування була меншою за товщину заготовки принаймні на 3 мм. В іншому випадку фреза може вийти із зворотної сторони заготовки, що може стати причиною нещасного випадку.

7.3 Налаштування робочої висоти фрези

а) За допомогою повзунка

- Послабте затискний важіль [6-1] налаштування робочої висоти фрези.
- За допомогою додаткової рукоятки [6-2] дещо підійміть передню частину напрямної рамки.
- За допомогою повзунка [6-6] встановіть необхідну товщину плити (16 мм, 20 мм, 22 мм, 25 мм, 28 мм, 36 мм, 40 мм).
- Натисніть на передню частину напрямної рамки в напрямку донизу до упору.
- Заблокуйте затискний важіль [6-1].

б) На вибір

- Послабте затискний важіль [6-1] налаштування робочої висоти фрези.
- За допомогою додаткової рукоятки [6-2] дещо підійміть

передню частину напрямної рамки.

- Зсуньте повзунок [6-6] до упору в напрямку блока двигуна.
- Налаштуйте необхідну робочу висоту фрези за шкалою [6-3] таким чином, щоб передня частина напрямної рамки займала вертикальне положення.
- Заблокуйте затискний важіль [6-1].

7.4 Налаштування кутового упору

- Послабте затискний важіль кутового упору [6-4].
- Встановіть необхідний кут за допомогою шкали [6-5] в безступінчастому (від 0° до 90°) або покроковому режимі (0°, 22,5°, 45°, 67,5°, 90°).
- Заблокуйте затискний важіль [6-4].

Фрезування тонких заготовок на "вус"

- Встановіть необхідний кут.
- Послабте затискний важіль [6-1] налаштування робочої висоти фрези.
- Зсуньте повзунок [6-6] до упору в напрямку блока двигуна.
- Повністю зсуньте кутовий упор донизу.
- Заблокуйте затискний важіль [6-1].



Перед встановленням кутового упору у вихідне положення обов'язково розблокуйте затискний важіль [6-1].

7.5 Налаштування ширини гнізда під вставний шип



Налаштування ширини гнізда під вставний шип за допомогою поворотного вимикача [1-2] можливе лише у час, коли машинка працює!

Можливі такі варіанти ширини гнізд під вставний шип (рисунок 7а):

- 13 мм + діаметр фрези
- 19 мм + діаметр фрези
- 23 мм + діаметр фрези

7.6 відсмоктування пилу



Обов'язково підключайте машинку до витяжки. До патрубка **[2-2]** можна приєднувати витяжний пристрій Festool із всмоктувальним шлангом діаметром 27 мм.

7.7 Боковий упор з розширювачем опори

Використання бокового упору **[8-1]** під час фрезування на кромці заготовки дає змогу збільшити опорну площу і тим самим підвищити надійність роботи з інструментом.

За допомогою двох вбудованих перехідних пристроїв **[8-6]** можна довільно зменшувати відстань до центра отвору, фрезування якого виконують, з 37 мм до 20 мм. Це дає змогу встановлювати вставний шип ближче до кромки.

- Закріпіть боковий упор обома гвинтами **[8-2]** в різбових отворах **[8-3]** напрямної рамки. У цьому разі опорні поверхні опори **[8-5]** і стола **[8-4]** мають знаходитися на одному рівні.
- Для зменшення відстані відведіть один з перехідних пристроїв **[8-6]** убік (див. **рисунок 8**). Він автоматично вирівнюється відносно упорного елемента **[8-7]**.

8 Виконання робіт за допомогою шліфувальної машинки

Деревина являє собою неоднорідний природний матеріал. Тому під час її оброблення постійно виникають відхилення від заданого розміру, навіть якщо роботу виконують точно налаштованим інструментом. На точність результату впливає також режим роботи машинки (наприклад, швидкість подавання). На додаток,

може змінюватися розмір дерев'яних шипів DOMINO у разі їх зберігання, наприклад, у вологому приміщенні. Усі ці чинники впливають на точність виконаних гнізд під вставні шипи і самих шипових з'єднань.

За результатами численних випробувань було розраховано середні відхилення розмірів. Фрезер та розміри шипів DOMINO налаштовано саме на ці середні значення. Водночас, якщо під час встановлення двох деталей все ж таки відбувається бокове зміщення на 0,03...0,04 мм, то встановлений на підприємстві-виробнику упорний елемент **[2-4]** можна замінити коригувальним елементом. Цей упор на 0,15 мм тонший і зменшує відстань від гнізд під шипи до кромки заготовки (див. розділ 14).

Перед обробленням готової заготовки рекомендовано оптимізувати глибину вставки та ширину гнізда під вставний шип та діаметр на пробній заготовці.



Під час роботи обов'язково виконуйте такі правила:

- Обов'язково закріплюйте оброблювану деталь таким чином, щоб вона не рухалася під час оброблення.
- Під час виконання робіт обов'язково тримайте фрезер для дюбельних з'єднань Domino обома руками за корпус двигуна і додаткову рукоятку. Завдяки цьому знижується ймовірність травмування та збільшується точність виконання операції.
- Заблокуйте затискний важіль налаштування робочої висоти фрези **[2-3]** і затискний важіль налаштування кутового упору **[1-5]** таким чином, щоб виключити їх випадкове послаблення під час експлуатації.
- Приведіть швидкість подавання у відповідність до діаметра фрези і розмірів заготовки. Виконуйте

роботу за сталою швидкості подавання.

- Кладіть фрезер для дюбельних з'єднань Domino тільки після повної його зупинки.

Порядок дій

Монтування дюбельного з'єднання виконується в такому порядку:

- Виберіть дюбель Domino і встановіть одну з відповідних фрез у фрезер для дюбельних з'єднань Domino (п. 7.1).
- Налаштуйте глибину фрезування (п. 7.2). Глибина фрезування має бути принаймні на 3 мм меншою за товщину заготовки; у цьому разі дюбельне з'єднання міцне.
- Налаштуйте робочу висоту фрези залежно від товщини заготовки (п. 7.3).
- Позначте з'єднувані поверхні заготовок **[10-1]**, аби після фрезування гнізд їх можна було вірно зібрати.
- Укладіть обидві заготовки, які скріплюють, одна на одну, і позначте місця дюбельних з'єднань олівцем **[10-2]**.
- Відрегулюйте ширину гнізда під вставний шип (п. 7.5)

Наша рекомендація: фрезування першого отвору проводьте без зазору (ширина під вставний шип відповідає ширині вставного шипа Domino), решта гнізд під вставний шип з наступною за величиною шириною гнізда під вставний шип (**рисунок 10**). Перше гніздо під вставний шип відіграє роль вихідного шаблону, решта гнізд можуть мати допуск за наявності неточностей, допущених під час фрезування.

- Профрезуйте гнізда під вставний шип:
 - а) Перше гніздо під вставний шип – встановленням штифтового упору на боковий край заготовки;
 - б) Решту гнізд у відповідності до розмітки і шкали оглядового вікна **[10-3]**.

9 Регламентні роботи та технічне обслуговування



Перед початком будь-яких робіт з машинкою обов'язково витягуйте вилку з розетки!



Усі роботи з технічного обслуговування і ремонту, які вимагають відкривання корпусу двигуна, можуть виконуватися тільки авторизованою майстернею сервісної служби.



Сервісне обслуговування і ремонт тільки через компанію-виробника або в наших сервісних майстернях; адресу найближчої майстерні наведено за адресою www.festool.com/service.



Використовуйте тільки оригінальні запасні частини Festool; номери для замовлень наведено за адресою www.festool.com/service.

Фрезер для дюбельних з'єднань Domino не потребує технічного обслуговування. Разом з тим, рекомендовано проводити перевірку один раз на рік та/або після 100 годин експлуатації силами спеціалізованого центра технічного обслуговування. Це необхідно задля безпеки користувача та збереженості фрезера для дюбельних з'єднань Domino.

Для забезпечення циркуляції повітря всі охолоджувальні прорізи в корпусі двигуна мають постійно бути чистими і вільними. Очищуйте напрямні елементи **[4-3]** від відкладів пилу. Регулярно змащуйте напрямні елементи маслом, що не містить смол (наприклад, веретенним).

Для фіксації затискного важеля (див. рисунок 6b) слід:

- Зняти затискний важіль і

ретельно затягнути болт з шестигранною головкою.

- Повторно зафіксувати затискний важіль на болті з шестигранною головкою.

Пристрій оснащено спеціальними вугільними щітками для автоматичного вимикання. Коли вони зношуються, відбувається автоматичне вимкнення електроживлення і прилад вимикається.

10 Приладдя та інструмент



Задля власної безпеки користуйтеся тільки оригінальним приладдям і запасними частинами виробництва компанії Festool.

Каталожні номери для замовлення приладдя та інструментів можна знайти в каталозі Festool або в Інтернет за адресою www.festool.com.

11 Небезпека для довкілля

Не викидайте електроінструмент разом з побутовими відходами! Забезпечте безпечну для довкілля утилізацію інструмента, приладдя та упаковки. Дотримуйтеся чинних національних нормативних документів.

Тільки для країн ЄС: відповідно до Директиви ЄС щодо електричного та електронного обладнання, а також гармонізованих національних стандартів, електроінструменти, що відпрацювали свій термін, потрібно утилізувати окремо і направляти на екологічно безпечне перероблення.

Інформація щодо Директиви REACH:

www.festool.com/reach.

12 Приклади використання

(Рисунки **A1 – A6.3** наведено на окремому аркуші в додатку).

A1.1 – A1.4	Міцне нерухоме з'єднання рамкових конструкцій у місці вусового з'єднання
A.2	Дуже міцне з'єднання дверних коробок
A.3	Дуже міцне і нерухоме з'єднання дерев'яних елементів каркасних і стропильних конструкцій
A4.1 – A4.3	Міцне, нерухоме і точно підігнане з'єднання панелей (у місці вусового з'єднання)
A5.1	Міцне і точно підігнане з'єднання (стик)
A5.2	Налаштування фрезера Domino для панельних з'єднань (стик), гніздо під вставний шип на передньому боці
A5.3	Налаштування фрезера Domino з опорним кутником для панельних з'єднань (стик).
A6.1	Міцне і точно підігнане з'єднання панелей (із збігом осей)
A6.2	Налаштування фрезера Domino для панельних з'єднань (із збігом осей)
A6.3	Налаштування фрезера Domino для панельних з'єднань (із збігом осей), гніздо під вставний шип на передньому боці

13 Усунення недоліків

(Рисунки **B1 – B6** наведено на окремому аркуші в додатку).

	Недолік	Причина	Спосіб усунення
B1	Пляма від "опіку"	Тупа фреза	Використовуйте гострі фрези
B2	Розширення гнізда під вставний шип	Занадто велика глибина фрезкування (більше ніж 20 мм) для фрези діаметром 5 мм	Зменште глибину фрезкування
B3	Шип проходить крізь заготовку	Неналежна товщина заготовки та/або глибина фрезкування	Налаштуйте товщину заготовки та/або глибину фрезкування
B4	Сколи на краю гнізда під вставний шип	Занадто велика швидкість подавання	Зменште швидкість подавання
B5	Гніздо під вставний шип не паралельне до краю заготовки	Заготовка змістилася під час виконання операції	Надійно закріпіть заготовку
B6	Гніздо під вставний шип не перпендикулярне (90°) верхній поверхні заготовки	а) Відклади (наприклад, стружка) під опорною панеллю б) Кутовий упор не налаштовано точно на 90° с) Робота без опорного кутника	а) Видаліть відклади б) Встановіть кутовий упор точно на 90° с) Використовуйте опорний кутник
9a, 9b	Місця розташування гнізд під вставний шип, виконаних за допомогою лівого і правого штифтових упорів, не збігаються (різна відстань від краю заготовки)	Центральна точка між обома штифтовими упорами не збігається з центральною точкою радіуса обертання фрези	Зніміть один з упорних елементів [9-1] (рисунок 9a). Встановіть один з упорних елементів, що додаються [9-2] , на фрезер (рисунок 9b). Ці упорні елементи є найбільш вузькими і забезпечують точне налаштування

ОФИЦИАЛЬНЫЙ ДИЛЕР В УКРАИНЕ:

storgom.ua

ГРАФИК РАБОТЫ:

Пн. – Пт.: с 8:30 по 18:30

Сб.: с 09:00 по 16:00

Вс.: с 10:00 по 16:00

КОНТАКТЫ:

+38 (044) 360-46-77

+38 (066) 77-395-77

+38 (097) 77-236-77

+38 (093) 360-46-77

Детальное описание товара: <https://storgom.ua/product/festool-137813.html>

Другие товары: <https://storgom.ua/setevye-frezery.html>