

Переклад оригіналу Настанови по експлуатації – Дриль-шуруповерт  
акумуляторна

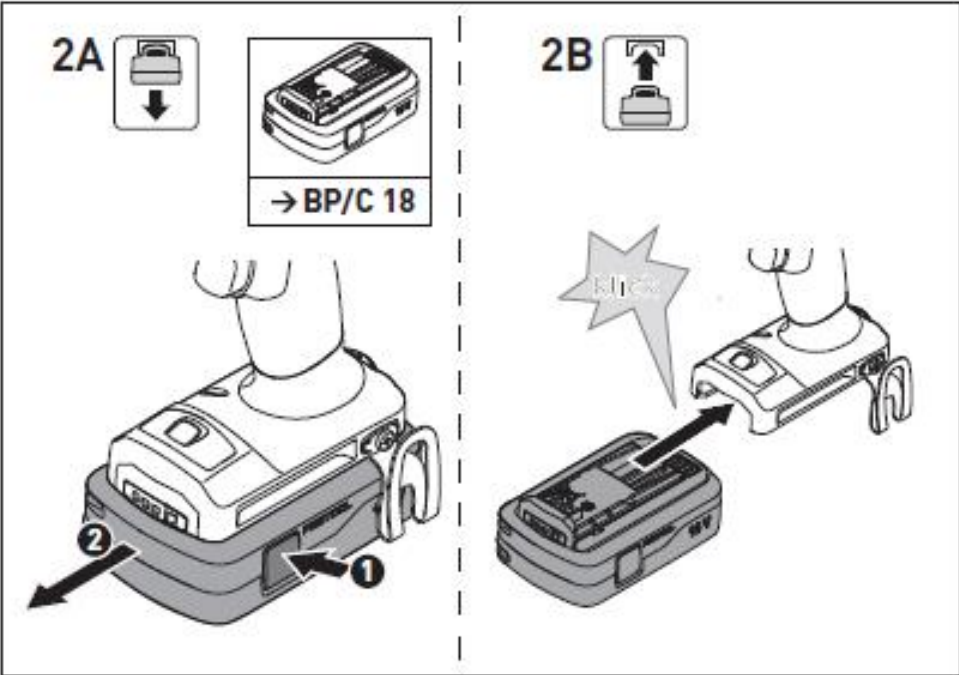
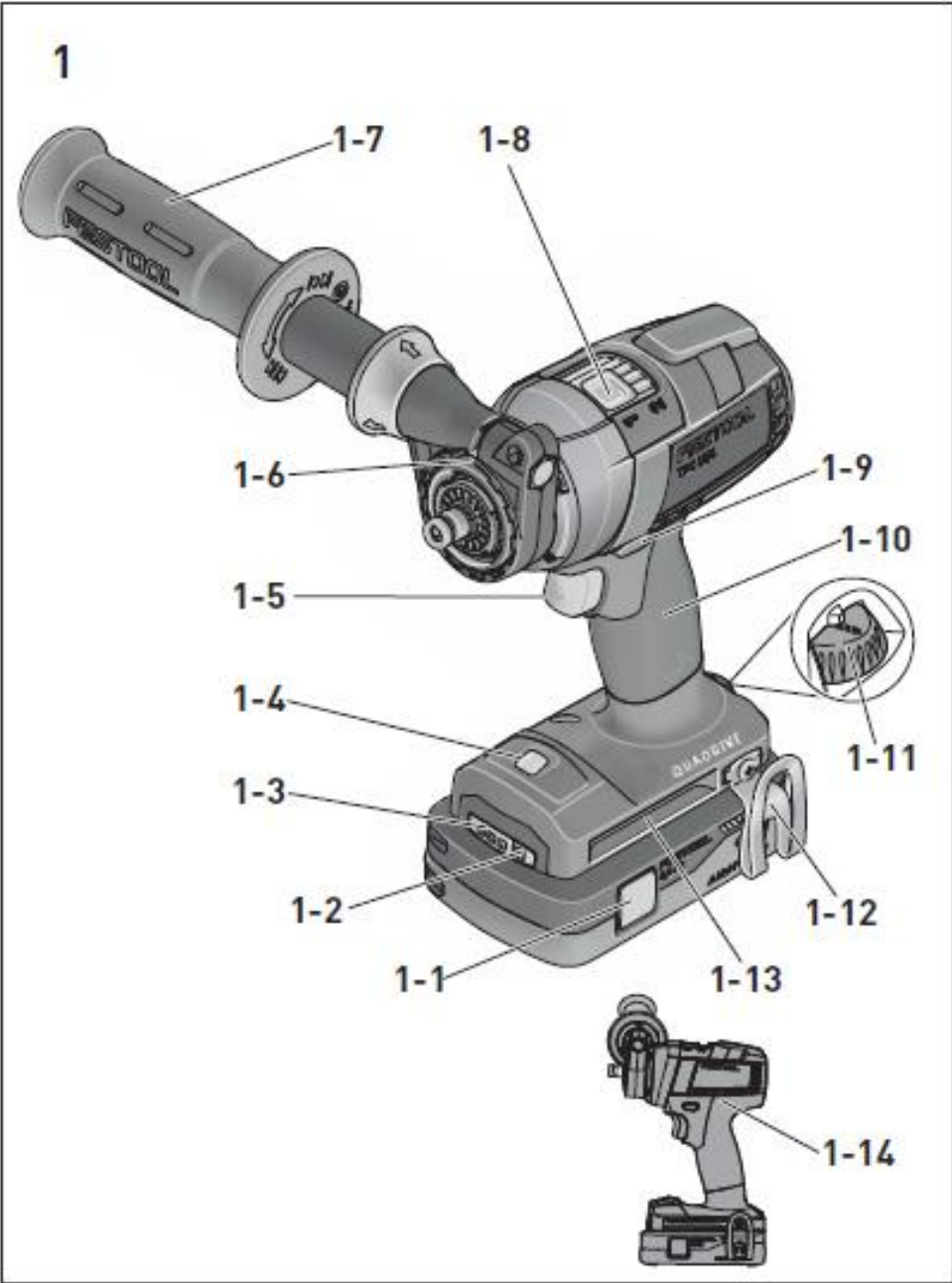
## TDC 18/4

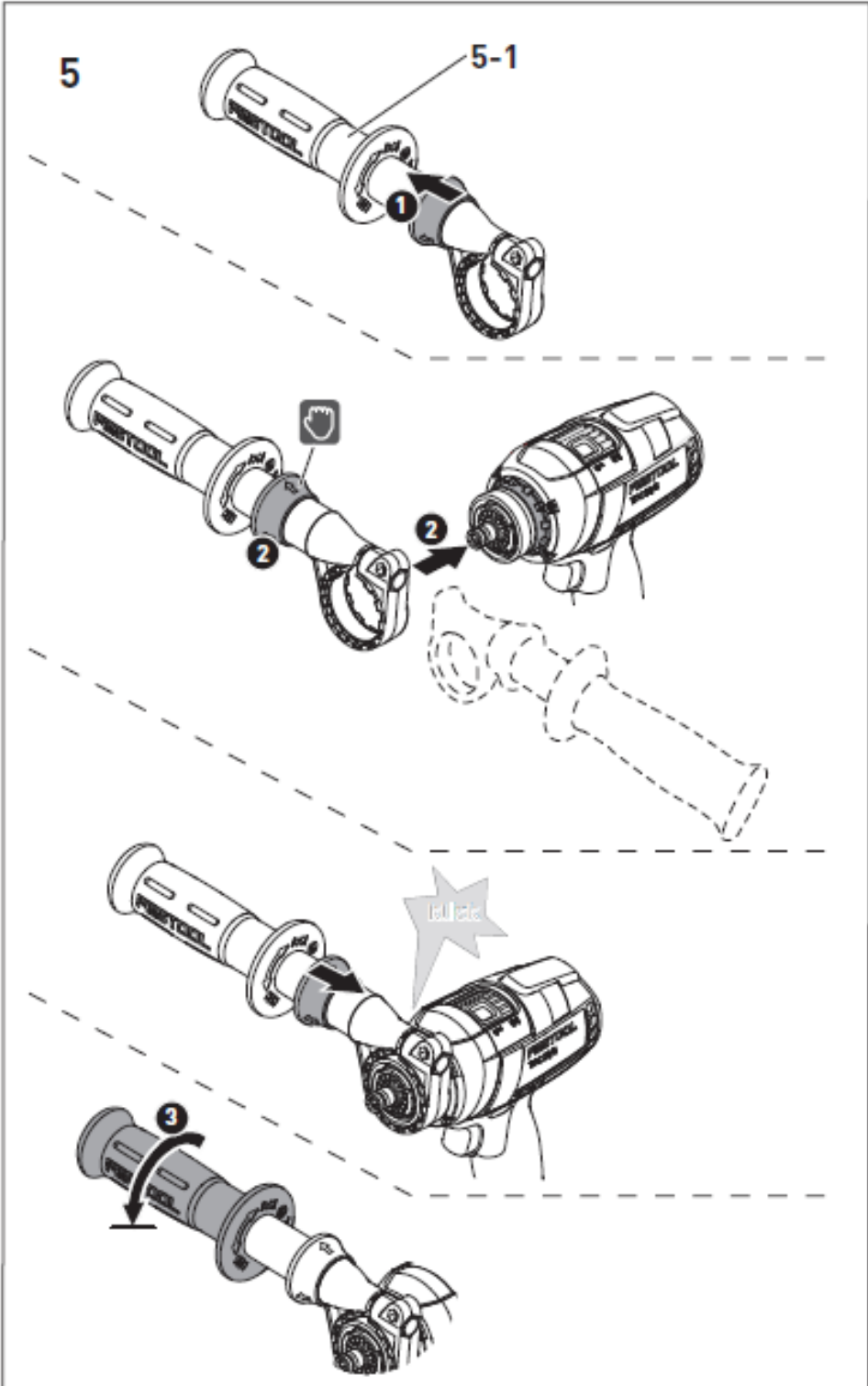
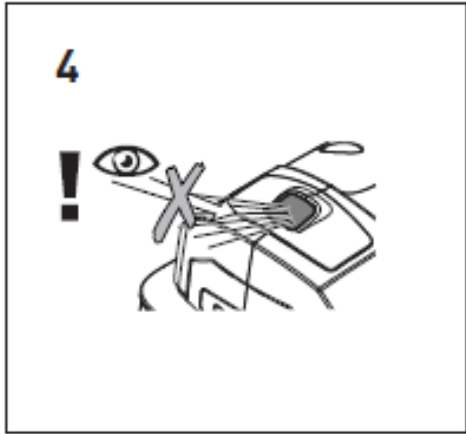
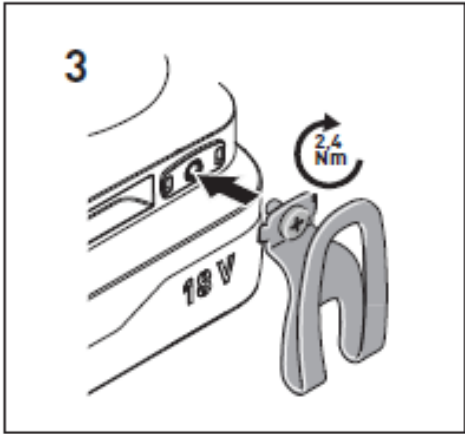


Festool GmbH  
Wertstraße 20  
73240 Wendlingen  
Germany  
+49 (0)7024/804-0  
[www.festool.com](http://www.festool.com)

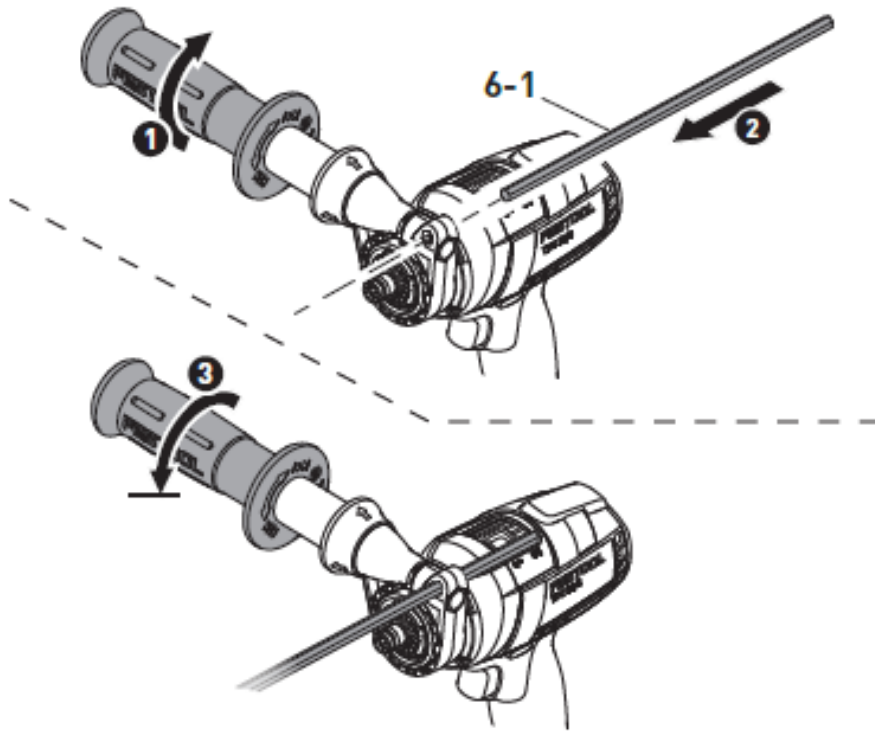


721749\_C / 2020-12-21

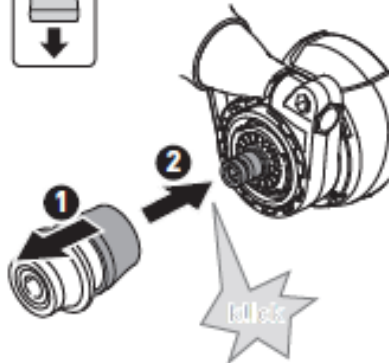




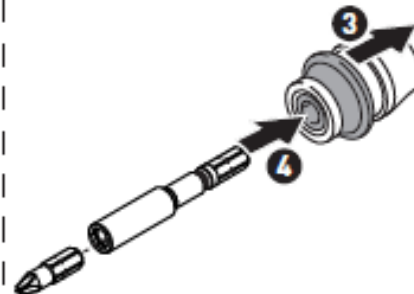
6



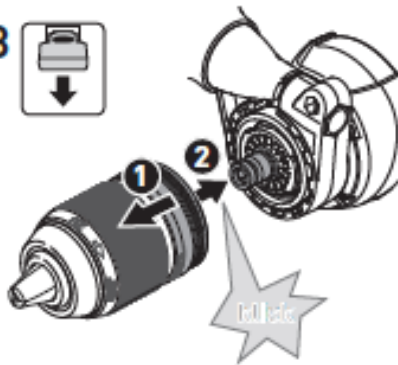
7



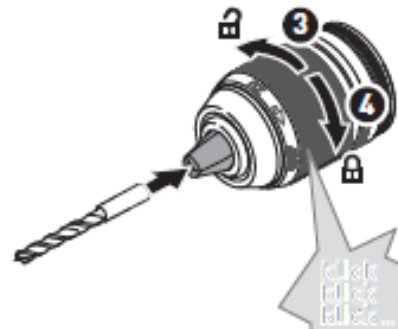
WH-CE  
CENTROTEC®

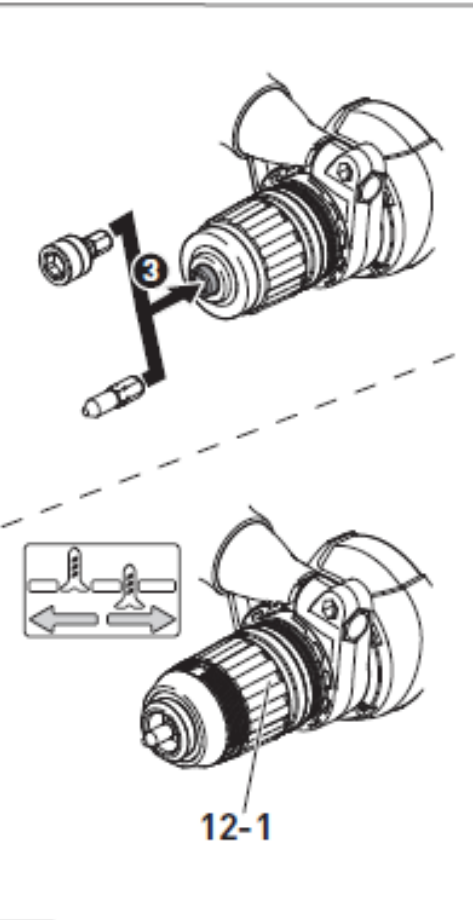
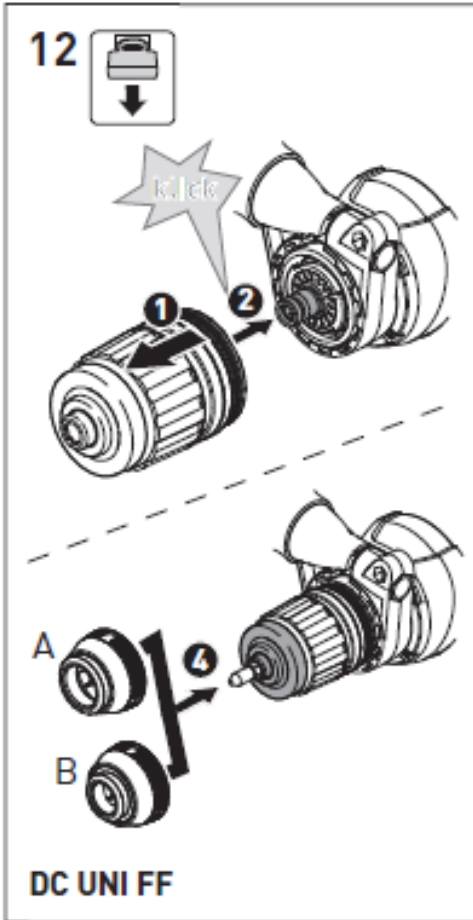
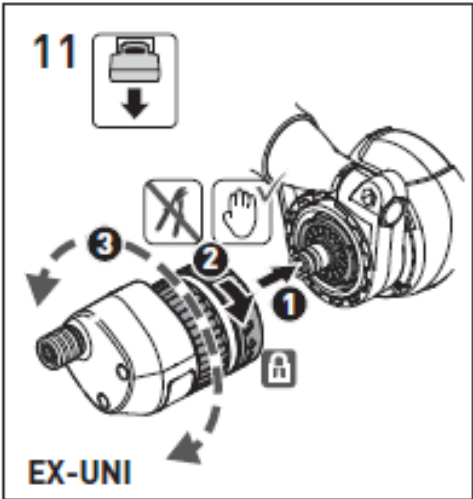
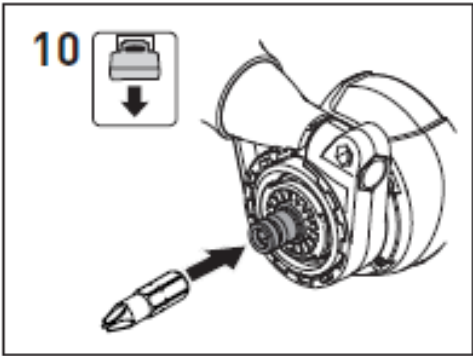
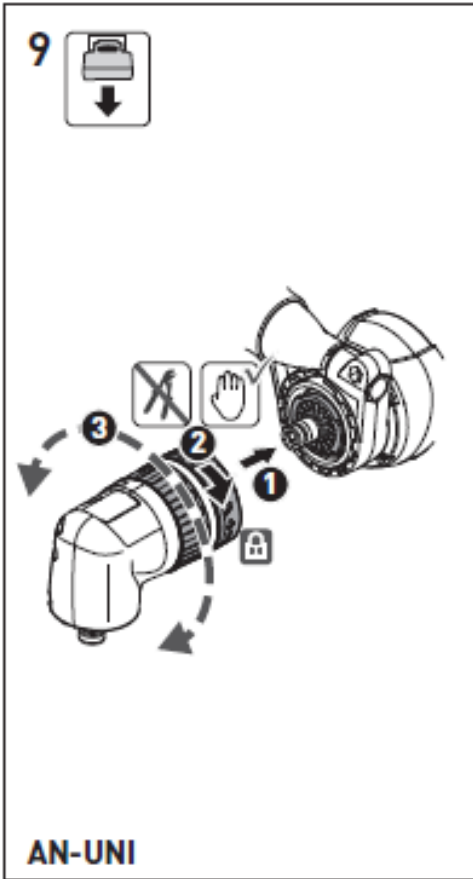


8



KC 13







**Декларація про відповідність нормативним документам ЄС:** Ми заявляємо з повною відповідальністю, що цей виріб задовольняє усім застосовним вимогам таких Директив ЄС, стандартів і нормативних документів:

---

2006/42/EU, 2014/30/EU<sup>2)</sup>, 2014/53/EU<sup>3)</sup>, 2011/65/EU,

EN 62841-1:2015 + AC:2015, EN 62841-2-1:2018,  
EN 55014-1:2017<sup>2)</sup>, EN 55014-2 :2015<sup>2)</sup>,  
EN 303 446-1:2019 V1.2.1<sup>3)</sup>,  
EN 303 328:2016 V2.1.1<sup>3)</sup>,  
EN 303 489-1:2017 V2.1.1<sup>3)</sup>,  
EN 303 489-17:2017 V3.1.1<sup>3)</sup>,  
EN 50581:2012

---

**CE Festool GmbH**

Wertstr. 20, D-73240 Wendlingen  
GERMANY  
Wendlingen, 21.12.2020

Markus Stark  
Керівник з розроблення виробів

Ralf Brandt  
Керівник з відповідності продукції

- 1) Для серійних номерів (S-Nr.) діапазону 40000000 – 49999999
- 2) Дійсно в комбінації з акумуляторними батареями BP 18 Li 5,2 AS, BP 18 Li 6,2 AS, BP 18 Li 3,1 C, BP 18 Li 4,0 HPS-AS
- 3) Дійсно в комбінації з акумуляторними батареями Bluetooth® BP 18 Li 5,2 AS, BP 18 Li 6,2 AS, BP 18 Li 3,1 C, BP 18 Li 4,0 HPS-AS





## Зміст

1	Умовні позначки .....
2	Вказівки щодо техніки безпеки .....
3	Застосування за призначенням .....
4	Технічні характеристики ...
5	Складники інструмента .....
6	Акумулятор .....
7	Підготовка до роботи .....
8	Налаштування .....
9	Затискний пристрій, насадки .....
10	Робота з електроінструментом .....
11	Попереджувальні сигнали
12	Технічне обслуговування та догляд .....
13	Охорона довкілля .....
14	Загальні вказівки .....

### 1 Умовні позначки



Засторога щодо небезпеки загального характеру



Засторога щодо небезпеки ураження електричним струмом



Прочитайте Настанову з експлуатації та вказівки щодо техніки безпеки!



Користуйтеся захисними навушниками!



Працюйте в респіраторі!



Працюйте в захисних окулярах!



Під час роботи з інструментом і шорсткими матеріалами користуйтеся захисними рукавичками!



Встановіть акумулятор



Витягніть акумулятор



Утримуйте в цьому положенні



Тільки ручне монтування



Не викидайте разом з побутовими відходами



Маркування "CE": Підтверджує відповідність електроінструмента основним вимогам Директив ЄС



В інструмент вмонтовано чіп для зберігання даних (див. п. 4.1)



Інструкція, рекомендація



Інструкція щодо користування

### 2 Вказівки щодо техніки безпеки

#### 2.1 Загальні вказівки щодо техніки безпеки для електроінструментів



**ОБЕРЕЖНО! Прочитайте всі вказівки щодо техніки безпеки та рекомендації.**

Невиконання наведених вказівок може призвести до ураження електричним струмом, пожежі та/або спричинити тяжкі травми.

**Зберігайте усі вказівки щодо техніки безпеки та інструкції для майбутнього користувача.**

Вживаний у цих інструкціях з техніки безпеки термін "електроінструмент" поширюється на мережний електроінструмент (з кабелем електроживлення від електромережі) та на електроінструмент, живлення якого здійснюється від акумуляторних батарей (без силового кабелю).

**Дотримуйтеся вказівок, наведених у настанові з**

експлуатації зарядного пристрою та акумулятора.

## 2.2 Вказівки щодо техніки безпеки під час користування інструментом

- **Користуйтеся додатковою рукояткою/рукоятками.** Втрата контролю над інструментом може спричинити травмування.
- **Під час виконання робіт поблизу прихованої електропроводки тримайте інструмент тільки за ізольовані поверхні рукоятки.** Під час контактування із струмопровідним проводом металеві деталі інструмента можуть опинитися під напругою і спричинити ураження електричним струмом.
- **Використовуйте відповідні детектори для виявлення прихованої електропроводки, газо- і водопроводів, або залучіть до роботи фахівців місцевого підприємства електропостачання.** Під час контактування із струмопровідним проводом металеві деталі інструмента можуть опинитися під напругою і спричинити ураження електричним струмом або запалювання. Пошкодження газопроводу може спричинити вибух. Випадкове потрапляння шурупа у водопровідну трубу може стати причиною матеріальної шкоди.
- **Тримайте інструмент на належній відстані від електромагнітних полів.** Електроінструмент може випадково ввімкнутися і спричинити травму.
-  **Під час виконання робіт, що супроводжуються утворенням пилу,**

належними засобами індивідуального захисту: захисними навушниками, респіратором.



- Обережно! Можливі блокування електроінструмента і раптова віддача!** Негайно вимкніть електроінструмент!
- **Під час роботи міцно тримайте електроінструмент обома руками: однією рукою за рукоятку [1-10], другою – за додаткову рукоятку [1-7]. Відрегулюйте частоту обертання під час загвинчування. Будь готові до утворення високого реактивного (зворотного) моменту,** який може спричинити крутіння інструмента і стати причиною травмування.
- **Не користуйтеся інструментом під дощем або у вологому приміщенні.** Потрапляння вологи всередину електроінструмента може спричинити коротке замикання і запалювання.
- **Перед тим як покласти інструмент, дочекайтеся, поки вал електродвигуна повністю зупиниться.** В іншому випадку можливе зачеплення обертових деталей, що призведе до втрати контролю над інструментом.
- **Не допускайте випадкового вмикання інструмента.** Переміщення інструмента з утримуванням пальця на вимикачі може призвести до нещасних випадків. Під час перерв у роботі встановлюйте перемикач реверсу [1-9] в середнє положення для блокування кнопки вмикання/вимикання.
- Не стопоріть головний вимикач у натиснутому положенні!
- **Не використовуйте блоки електроживлення або акумулятори сторонніх**



**виробників для електроживлення акумуляторного інструмента. Не використовуйте зарядні пристрої сторонніх виробників для заряджання акумуляторів.** Використання приладдя, не рекомендованого виробником, може призвести до ураження електричним струмом та/або тяжких травм.



**Засторога про шкідливе світлове випромінювання. Не допускається тривалий час дивитися на світловий промінь. Не спрямовуйте світловий промінь на людей або тварин.** Світловий промінь може пошкодити очі – [4].

- Під час обробляння матеріалів, що супроводжується утворенням пилу, користуйтеся засобом для його видалення.
- **Використовуйте робочі інструменти і приладдя, допущені компанією Festool для цього електроінструмента.** Використання недозволених до використання робочих інструментів або приладдя підвищує небезпеку травмування і може призвести до значного дисбалансу, що негативно відбивається на якості обробляння і скорочує термін служби електроінструмента.

### **2.3 Вказівки щодо техніки безпеки під час роботи з довгими свердлами**

- **У жодному разі не перевищуйте допустиму швидкість обертання свердла.** В іншому випадку свердло може погнутися під час вільного обертання поза деталлю і спричинити травму.
- **Розпочинайте свердління на низьких обертах, приставивши свердло до деталі.** В іншому

випадку свердло може погнутися під час вільного обертання поза деталлю і спричинити травму.

- **Не прикладайте надмірне зусилля до інструмента, прикладайте зусилля тільки вздовж осі свердла.** Свердла можуть погнутися і зламатися або призвести до втрати контролю на інструментом і, як наслідок, травмування.

### **2.4 Рівні шуму**

Рівень звукового тиску  $L_{PA}$ , рівень потужності звукових коливань  $L_{WA}$  і невизначеність  $K$ , визначені згідно з EN 62841, такі:

	$L_{PA}$ [дБА]	$L_{WA}$ [дБА]	$K$ [дБ]
Загвинчування	73	84	5
Свердління	73	84	5



### **УВАГА**

**Шум, що виникає під час роботи Пошкодження органів слуху**

- ▶ Працюйте в захисних навушниках.

Величина вібрації  $a_h$  за трьома осями (векторна сума) і невизначеність  $K$ , визначені згідно з EN 62841, такі:

	$a_h$	$K$
Загвинчування	< 2,5	1,5
Свердління	3	1,5

Вказані значення рівня шуму/вібрації:

- слугують для порівняння інструментів;
- можуть використовуватися також для попереднього оцінювання шумового і вібраційного навантаження під час роботи;
- відображають основні сфери застосування електроінструмента.



### **УВАГА**

**Фактичні рівні шуму та вібрації можуть відрізнятися від вказаних значень. Це залежить від умов користування інструментом та оброблюваного матеріалу.**

- ▶ Необхідно оцінити шумовий вплив за реальних умов експлуатації з урахуванням усіх

етапів виробничого циклу.

- ▶ Виходячи з оцінки шумового впливу за реальних умов експлуатації, необхідно вживати відповідних заходів щодо охорони праці.

- використання з акумуляторами Festool серії В одного класу за напругою.



Відповідальність за пошкодження, зокрема, за знос унаслідок інтенсивної експлуатації в промисловій сфері, а також за травмування у разі використання не за призначенням несе користувач. Інструмент призначено для професійного застосування.

### 3 Застосування за призначенням

Акумуляторну дріль-шуруповерт призначено для:

- свердління отворів у металі, деревині, пластмасі та інших подібних матеріалах;
- закручування і затягування шурупів;

### 4 Технічні характеристики

Дріль-шуруповерт акумуляторна		TDC 18/4
Робоча напруга		18 В
Швидкість обертання на холостих обертах*	2-а передача	0 – 500 об./хв
	3-я передача	0 – 800 об./хв
	4-а передача	0 – 2350 об./хв
		0 – 3600 об./хв
Максимальний крутильний момент	М'який матеріал (деревина)	50 Н·м
	Твердий матеріал (метал)	75 Н·м
Регульований крутильний момент**	1-а/2-а передача	2 – 20 Н·м
Діапазон затискання цангового патрона		1,5 – 13 мм
Максимальний діаметр отвору, який просвердлюють	Деревина	70 мм
	Метал	13 мм
Загвинчування в деревину ялини		10 мм
Затискний патрон у шпинделі		¼"
Маса згідно з процедурою ЕРТА 01:2014 (з додатковою рукояткою, акумулятором BP 18 Li 6,2 AS і цанговим патроном)		2,6 кг
Маса з Centrotec, без додаткової рукоятки, без акумулятора		1,4 кг

\* Дані щодо швидкості обертання вказано для повністю зарядженого акумулятора.

\*\* Під час роботи за нижніх значень крутильного моменту максимальна швидкість обертання зменшується (значення для обертання в напрямку праворуч).

Дату виготовлення наведено на етикетці електроінструмента.

### 5 Складники інструмента

- [1-1] Кнопка від'єднання акумулятора
- [1-2] Кнопка індикатора рівня заряду на акумуляторі
- [1-3] Індикатор рівня заряду
- [1-4] Світлодіод
- [1-5] Кнопка вмикання/вимикання
- [1-6] Затискна шийка

- [1-7] Додаткова рукоятка
- [1-8] Перемикач передач
- [1-9] Перемикач реверсу і пристрій блокування вмикання/транспортувальний фіксатор
- [1-10] Рукоятка
- [1-11] Маховик вибирання режиму/ Крутильний момент/ Постійне ввімкнення і

постійне вимкнення підсвічування

**[1-12]** Затискач-утримувач на ремінь

**[1-13]** Відсік для біт

**[1-14]** Ізольовані поверхні для утримування (ділянку позначено сірим фоном)

Окремі зображені або описані елементи приладдя до комплекту постачання не входять.


Ілюстрації подано на початку Настанови з експлуатації.


## 6 Акумулятор

Перед встановленням акумулятора перевірте, чи не забруднено клеми. Забруднені клеми не забезпечують належного контактування і можуть зазнати пошкоджень.

Неналежний контакт може спричинити перегрівання і пошкодження інструмента.

**[2A]** Від'єднайте акумулятор

**[2B]**  Вставте акумулятор до фіксації

 Докладну інформацію про зарядний пристрій та акумулятор з індикатором рівня заряду подано у відповідних настановах з експлуатації.

## 7 Підготовка до роботи

 **УВАГА!**

### Небезпека травмування

► Монтування здійснювати тільки в час, коли електроінструмент вимкнено!

### 7.1 Затискач-утримувач на ремінь [1-12]

Затискач-утримувач призначено для короткочасного кріплення електроінструмента до робочого одягу. Затискач встановлюється на інструменті з правого або лівого боку за допомогою гвинта **[3]**.

### 7.2 Встановлення додаткової рукоятки

**ОБЕРЕЖНО!** Обов'язково користуйтеся додатковою рукояткою.


► Перевіряйте надійність кріплення додаткової рукоятки **[5-1]**.

### 7.3 Встановлення стопорного штифта [6]

За допомогою стопорного штифта **[6-1]** можна регулювати глибину свердління.

### 7.4 Вмикання/вимикання [1-5]

Натискання відповідає вмиканню, відпускання – вимиканню.

 Зусиллям натискання на вимикач можна плавно регулювати швидкість обертання.

Встановіть перемикач реверсу **[1-9]** в середнє положення для блокування кнопки вмикання/вимикання.

Світлодіод **[1-4]** світиться за натиснутого положення кнопки вмикання/вимикання **[1-5]** (див. п. 8.4).

## 8 Налаштування

 **УВАГА!**

### Небезпека травмування

► Виконуйте налаштування тільки в час, коли електроінструмент вимкнено!

### 8.1 Змінювання напрямку обертання [1-9]

- Переведення вимикача в ліве положення відповідає обертанню праворуч
- Переведення вимикача в праве положення відповідає обертанню ліворуч

## 8.2 Перемикання передач

Перемикач передач [1-8] призначено для перемикання коробки передач у час, коли електроінструмент вимкнено.

## 8.3 Регулювання крутильного моменту [1-11]

### Загвинчування

Крутильний момент згідно з налаштуваннями на регульовальному маховику характеризується таким чином:

Положення 1 відповідає найнижчому крутильному моменту

Положення 13 відповідає найвищому крутильному моменту

Звуковий сигнал подається у разі досягнення заданого крутильного моменту та електроінструмент вмикається. Електроінструмент вмикається повторно тільки після відпускання і повторного натискання на кнопку вмикання/вимикання [1-5].

### Свердління


Мітка стоїть на позначці свердління ("свердло")

 відповідає максимальному крутильному моменту

## 8.4 Налаштування підсвічування [1-11]

Налаштуйте параметри підсвічування за допомогою регульовального маховика [1-11].

**Мітка займає положення від 1 до 13 або на позначці свердління**

. Світлодіод [1-4] вмикається і вмикається автоматично разом з електроінструментом. Після вимикання світлодіод продовжує світитися протягом певного проміжку часу.



**Мітка стоїть на позначці вмикання безперервного максимального крутильного моменту.** У разі короточасного натискання на кнопку вмикання/вимикання [1-5]

світлодіод починає світитися безперервно. За 10 хвилин він вимикається автоматично.



**Мітка стоїть на позначці вимикання безперервного максимального крутильного моменту.** Світлодіод вимкнено.

## 8.5 Додаток Festool Work

За допомогою додатка Festool Work електроінструмент можна конфігурувати.



З'єднання з акумулятором за Bluetooth® описано в настанові з експлуатації акумулятора.

## 9 Затискний пристрій, насадки



### ЗАСТОРОГА

#### Небезпека травмування

▶ Перед будь-якими роботами на електроінструменті витягуйте з нього акумулятор.



### УВАГА!

#### Небезпека травмування таким, що сильно нагрівається, і гострим робочим інструментом

▶ Не користуйтеся такими, які затупилися, і несправними робочими інструментами.

▶ Під час роботи з інструментом користуйтеся захисними рукавичками.



**Перед першим використанням:** Нанесіть на свердлильний шпindel невелику кількість універсальної консистентної змазки.

## 9.1 Патрон Centrotec [7]

Швидка заміна робочого інструмента з хвостовиком Centrotec

**Обережно!** Затикайте інструменти з хвостовиком Centrotec тільки в патроні Centrotec.



Під час заміни робочого інструмента користуйтеся захисними рукавичками!

## 9.2 Цанговий патрон [8]

Для затискання свердел і біт з максимальним діаметром хвостовика 13 мм.

**Обережно!** Затискайте робочий інструмент у патроні за центром.

## 9.3 Кутова насадка [9]

Дає змогу виконувати свердління і вкручувати гвинти під прямим кутом до дрилі (в комплекті або додаткове приладдя).

## 9.4 Затискний пристрій у шпинделі [10]

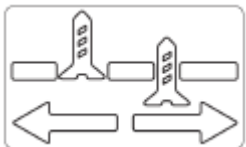
Біти можна вставляти безпосередньо в затискач з внутрішнім шестигранником (на шпинделі).

## 9.5 Ексцентрикова насадка [11]

Загвинчування шурупів поблизу краю бітами згідно з ISO 1173 (в комплекті або додаткове приладдя).

## 9.6 Обмежувач глибини [12]

Обмежувач глибини (в комплекті або додаткове приладдя) призначено для загвинчування шурупів на певну глибину. За його допомогою можна також задавати величину, на яку головка шурупа має видаватися над поверхнею оброблюваної деталі або ж бути заглибленою в неї.



**Налаштування глибини загвинчування**

Задайте необхідну глибину загвинчування, повертаючи корпус [12-1]. Кожне фіксоване положення відповідає змінюванню глибини на 0,1 мм.

Для викручування гвинта потрібно попередньо зняти гільзу А/В.

## 10 Робота з електроінструментом



### ЗАСТОРОГА

#### Небезпека травмування

- ▶ Приставляйте до гвинта тільки вимкнений електроінструмент!
- ▶ Обов'язково встановлюйте заготовку таким чином, щоб вона не зсувалася під час оброблення.
- ▶ Тримайте руки на безпечній відстані від обертового робочого інструмента.



### УВАГА!

#### Небезпека опіку

**Затискний патрон та утримувач біт під час роботи можуть сильно нагрітися!**

- ▶ Перед кріпленням на ремені за допомогою затискача-утримувача забезпечте остигання інструмента.

## 10.1 KickbackStop



### ЗАСТОРОГА

#### Небезпека травмування

**Система KickbackStop не гарантує повного захисту від віддачі пили.**

- ▶ З цієї причини обов'язково приділяйте якнайбільше уваги роботі і дотримуйтеся правил техніки безпеки.



Пристрій KickbackStop спрацьовує, коли заклинює робочий інструмент, через яке електроінструмент починає обертання навколо осі свердла. Електроінструмент вимикається, лунає однократний звуковий сигнал і починає блимати світлодіод.

#### Після спрацьовування Kickback-Stop:

- ▶ Відпустіть кнопку вмикання/вимикання [1-5].
- ▶ Усуньте причину заклинювання.
- ▶ Повторно натисніть на кнопку

вмикання/вимикання.

## 10.2 Відсік для біт [1-13]



**Увага!**

**Небезпека** **травмування**  
**металевими ошурками,** **що**

### осідають у відсіку для біт

► Регулярно видаляйте ошурки з відсіку для біт.

Магнітний утримувач призначено для фіксування біт та їх утримувачів.

## 11 Попереджувальні сигнали

Подання попереджувальних сигналів і вимикання електроінструмента відбувається в таких випадках:

Звуковий сигнал	Світлодіод	Причина	Заходи
Одноразово 	-	Акумулятор розряджено/ несумісний акумулятор Електроінструмент працює з перевантаженням	Зарядіть/замініть акумулятор Зменште навантаження на електроінструмент
Одноразово 	Безперервно блимає 	Під час натискання на кнопку вимикання: двигун електроінструмента перегрівся	Продовжте роботу після остигання електроінструмента
Двічі 	-	Спрацювала функція KickbackStop	Див. п. 10.1
Лунає безперервно 	-	Досягнуто встановлений крутильний момент	-
		Електроінструмент пошкоджено	Для усунення несправності зверніться до виробника електроінструмента

## 12 Технічне обслуговування та догляд



### ЗАСТОРОГА

**Небезпека** **травмування,**  
**ураження електричним струмом**

- Перед початком будь-яких робіт з ремонтування та технічного обслуговування пристрою витягуйте акумулятор з інструмента!
- Усі роботи з ремонтування та технічного обслуговування, які потребують відкривання корпусу двигуна, мають виконуватися тільки фахівцями уповноваженої майстерні Сервісної служби.



**Сервісне обслуговування і ремонт** мають

виконуватися тільки

спеціалістами

підприємства-виробника або в сервісній майстерні.

Адресу найближчої майстерні наведено за адресою

[www.festool.ru/сервис](http://www.festool.ru/сервис).

Використовуйте тільки оригінальні запасні

частини Festool! Номер для замовлення вказано за

адресою [www.festool.ru/сервис](http://www.festool.ru/сервис).



Для забезпечення циркуляції повітря отвори для охолодження в корпусі



двигуна мають бути постійно відкритими і чистими. Не допускайте забруднення приєднувальних контактів на електроінструменті, зарядному пристрої та акумуляторі.

### 13 Охорона довкілля



**Не викидайте електроінструмент разом з побутовими відходами!**

Забезпечте безпечну для довкілля утилізацію інструмента, приладдя та упаковки. Дотримуйтеся чинних національних нормативних документів.

**Тільки для країн ЄС:** відповідно до Директиви ЄС щодо електричного та електронного обладнання, а також гармонізованих національних стандартів, електроінструменти, що відпрацювали свій термін, потрібно утилізувати окремо і направляти на екологічно безпечне перероблення.

**Інформація щодо Директиви REACH:**

[www.festool.com/reach](http://www.festool.com/reach).

### 14 Загальні вказівки

#### 14.1 Інформація про захист даних

Електроінструмент оснащено електронним чіпом для автоматичного збереження робочих та експлуатаційних даних (RFID). Збережені дані не пов'язано з будь-якою конкретною особою.

Дані можна зчитувати безконтактним способом за допомогою спеціальних пристроїв. Ці дані використовуються Festool тільки з метою діагностування несправностей, ремонтування і виконання гарантійних обов'язків, а також для підвищення якості і вдосконалення електроінструмента. Використання даних у будь-який інший спосіб без відповідної (письмової) згоди клієнта не допускається.

#### 14.2 Bluetooth®

Логотипи "Bluetooth®" є зареєстрованими торговими знаками Bluetooth SIG, Inc., і використання цих знаків у будь-який спосіб компанією TTS Tooltechnic Systems AG & Co. KG і, відповідно, компанією Festool, можливе тільки за наявності ліцензії.

## **ОФИЦИАЛЬНЫЙ ДИЛЕР В УКРАИНЕ:**

[storgom.ua](http://storgom.ua)

## **ГРАФИК РАБОТЫ:**

Пн. – Пт.: с 8:30 по 18:30

Сб.: с 09:00 по 16:00

Вс.: с 10:00 по 16:00

## **КОНТАКТЫ:**

+38 (044) 360-46-77

+38 (066) 77-395-77

+38 (097) 77-236-77

+38 (093) 360-46-77

Детальное описание товара: <https://storgom.ua/product/festool-137733.html>

Другие товары: <https://storgom.ua/akkumulyatornyye-shurupoverty.html>