

# FESTOOL

Переклад оригіналу Настанови по експлуатації – Машинка шліфувальна для стін і стель

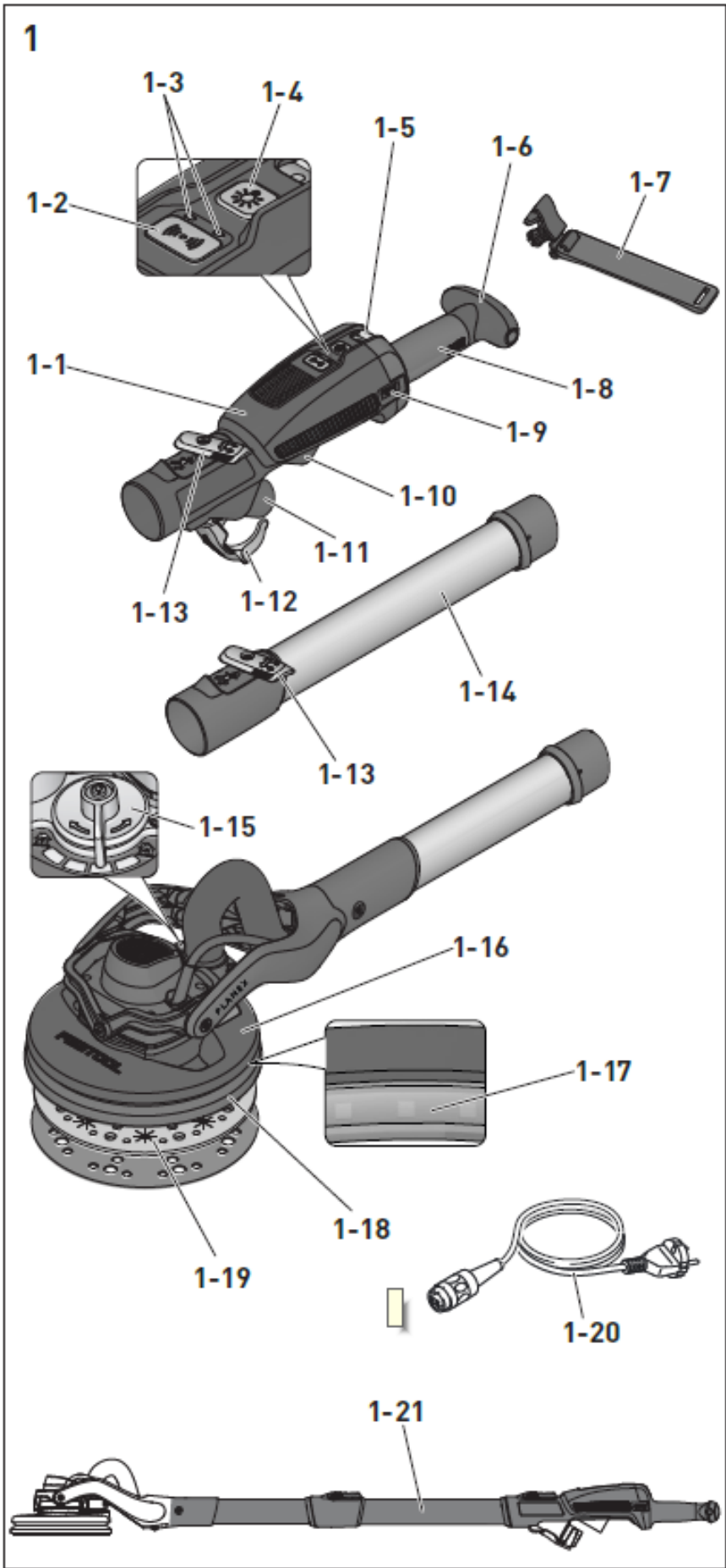
**PLANEX**  
**LHS 2 225 EQI**  
**LHS 2 225 EQ**



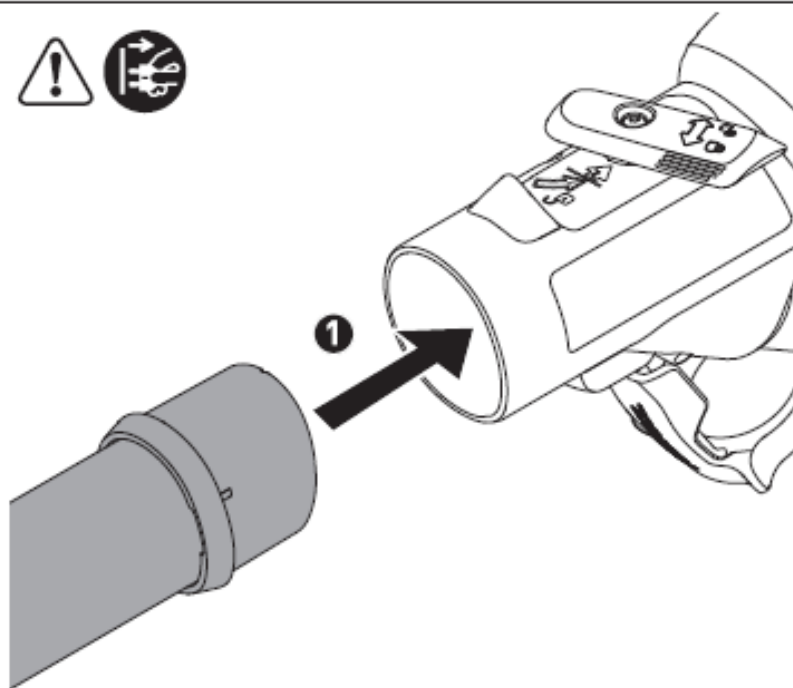
Festool GmbH  
Wertstraße 20  
D-73240 Wendlingen  
+49 (0)7024/804-0  
[www.festool.com](http://www.festool.com)



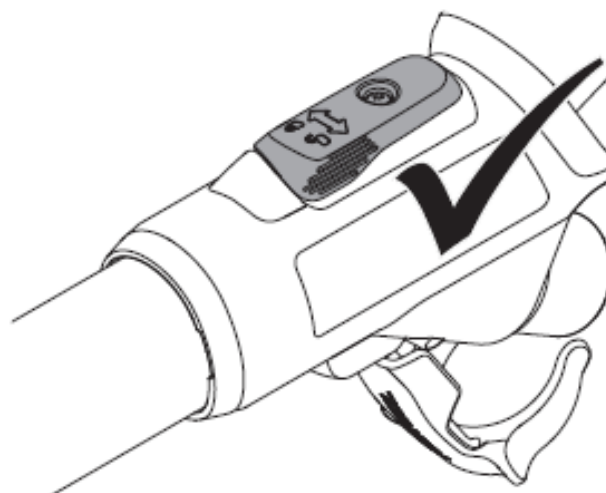
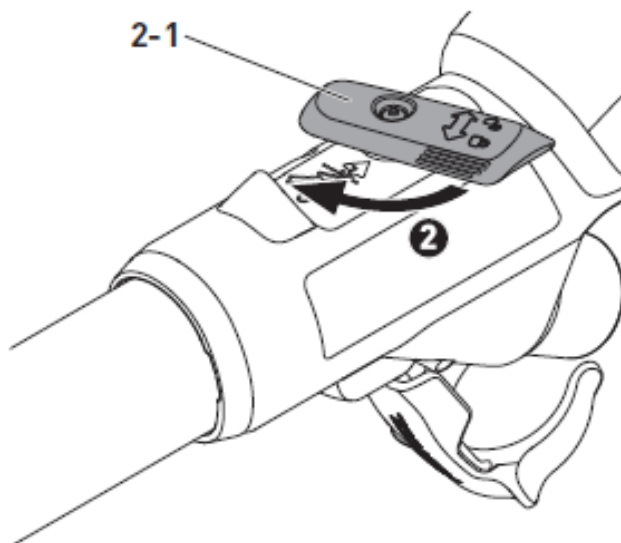
720888\_G / 2020-10-19



2



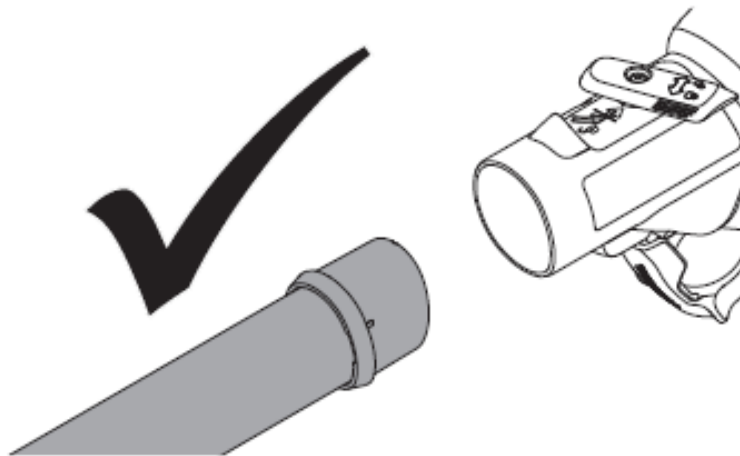
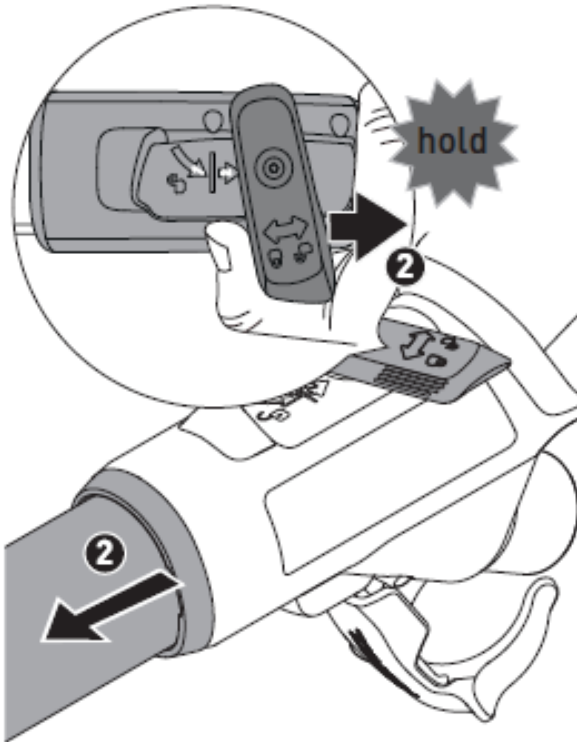
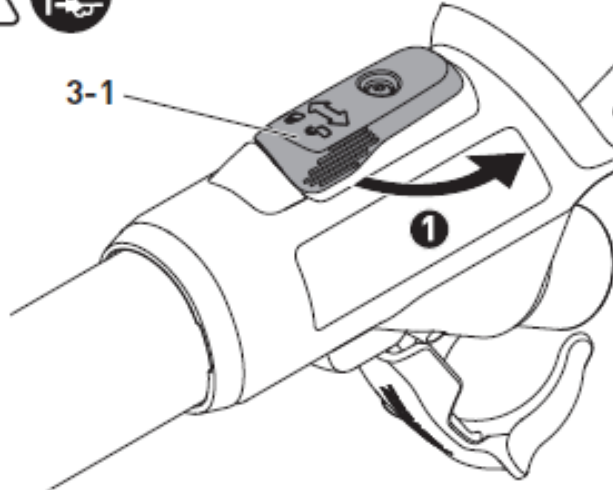
2-1

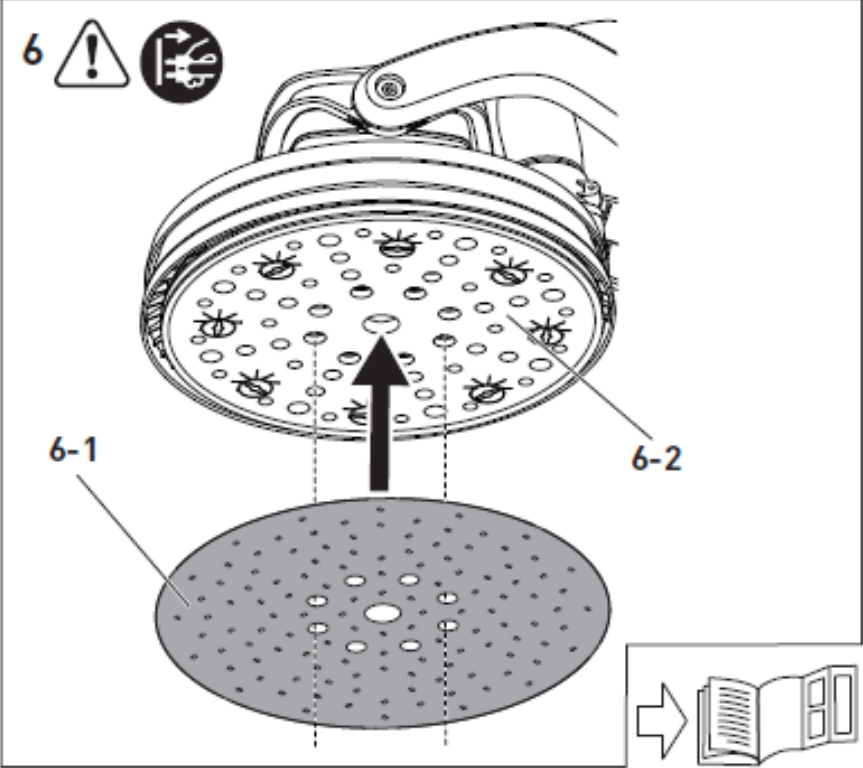
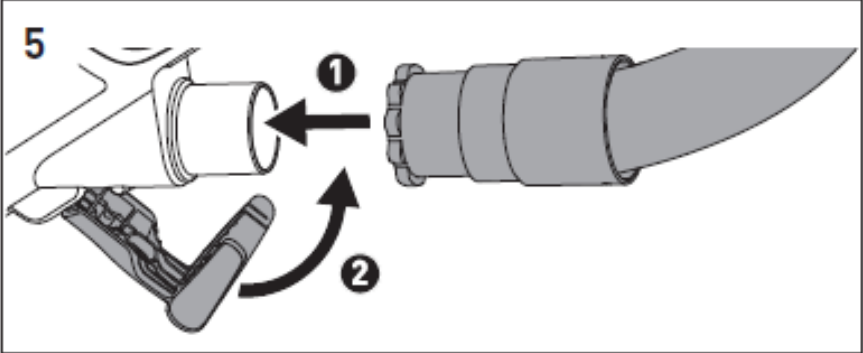
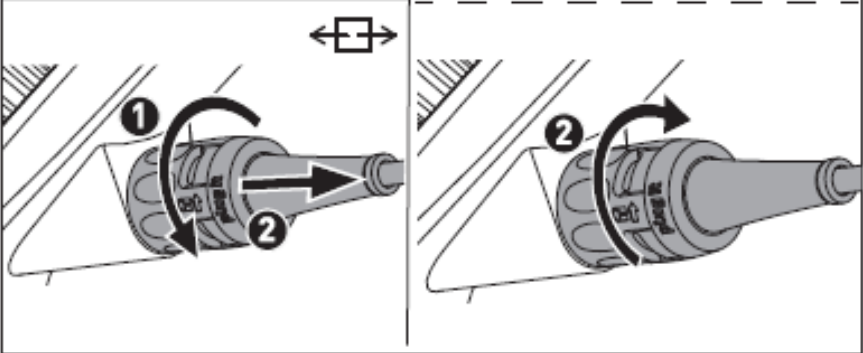
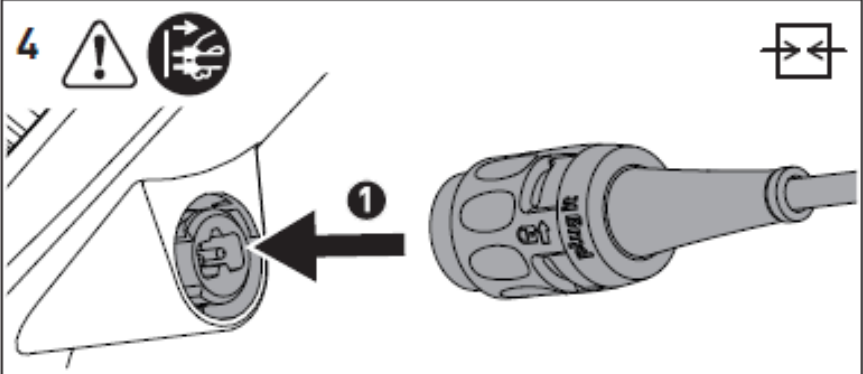


3



3-1





Машинка шліфувальна для стін  
і стель

Серійний номер

LHS 2 225 EQ  
LHS 2 225 EQI

205212  
10044087, 205214



**Декларація про відповідність нормативним документам ЄС:** Ми заявляємо з повною відповідальністю, що цей виріб задовольняє таким нормам або нормативним документам:

---

2006/42/EC, 2014/30/EU, 2014/53/EU, 2011/65/EU

EN 62841-1:2015+AC:2015,  
EN 62841-2-4:2014+AC:2015,  
EN 300 328:2016 V2.1.1,  
EN 301 489-1:2017 V2.1.1,  
EN 301 489-17:2017 V3.1.1,  
EN 55014-1:2017,  
EN 55014-2:2015,  
EN 61000-3-2:2014,  
EN 61000-3-3:2013,  
EN 50581:2012



**Festool GmbH**

Wertstr. 20, D-73240 Wendlingen  
GERMANY

Wendlingen, 26.06.2020

Markus Stark  
Керівник з розроблення виробів

Ralf Brandt  
Керівник із стандартизації та випробувань

\* Для вказаного ряду серійних номерів від 40000000 до 49999999



## Зміст

1	Умовні позначки .....
2	Вказівки щодо техніки безпеки .....
3	Застосування за призначенням .....
4	Технічні характеристики .....
5	Складники інструмента .....
6	Підготовка до роботи .....
7	Налаштування .....
8	Робота з електроінструментом
9	Регламентні роботи та технічне обслуговування .....
10	Приладдя .....
11	Охорона довкілля .....
12	Загальні вказівки .....
13	Пошук та усунення несправностей .....

### 1 Умовні позначки



Засторога щодо небезпеки загального характеру



Засторога щодо небезпеки ураження електричним струмом



Прочитайте Настанову з експлуатації та інструкції щодо техніки безпеки!



TR066



Користуйтеся захисними навушниками!



Працуйте в респіраторі!



Працуйте в захисних окулярах!



Витягніть вилку з розетки



Підключення мережного кабелю



Відключення мережного кабелю



Обережно! Не дивіться у світловий промінь!



Не викидайте разом з побутовим сміттям!



II клас захисту



Маркування СЕ: Підтверджує відповідність електроінструмента основним вимогам Директив ЄС



В інструменті встановлено чіп для збереження даних. Див. п. 12.1



Інструкція, рекомендація



Інструкція щодо користування

### 2 Вказівки щодо техніки безпеки

#### 2.1 Загальні вказівки щодо техніки безпеки для електроінструментів



**Обережно! Прочитайте всі вказівки щодо техніки безпеки та рекомендації.**

Невиконання наведених вказівок та рекомендацій може призвести до ураження електричним струмом, пожежі та/або спричинити тяжкі травми.

**Зберігайте усі вказівки щодо техніки безпеки і Настанови з**

## **експлуатації для майбутнього користувача.**

Вживання у цих інструкціях і вказівках терміну "електроінструмент" поширюється на електроінструмент (з кабелем електроживлення від електромережі) та на електроінструмент, живлення якого здійснюється від акумуляторних батарей (без кабелю електроживлення від електромережі).

## **2.2 Вказівки щодо техніки безпеки під час користування інструментом**

- **Цей електроінструмент потрібно використовувати як шліфувальні машину із шліфувальними листами. Виконуйте всі вказівки щодо техніки безпеки, інструкції, зображення (графічні вказівки) та інші дані, що постачаються разом з інструментом.** У разі недотримання цих вказівок можливе ураження електричним струмом, виникнення пожежі та/або тяжкі травми.
- **Не використовуйте робоче приладдя, яке не передбачено або не рекомендовано виробником спеціально для електроінструмента.** Той факт, що те чи інше приладдя вдалося закріпити на електроінструменті, не гарантує його безпечного використання.
- **Зовнішній діаметр і товщина робочого інструмента не повинні перевищувати значення, вказані на електроінструменті.** Забезпечити оптимальне екранування або контролювання робочого інструмента неналежного розміру неможливо.
- **Не користуйтеся**

**пошкодженими робочими інструментами. Перед кожним використанням перевіряйте робочі інструменти, наприклад, шліфувальні круги, на відсутність сколів і тріщин, шліфувальні тарілки – на відсутність тріщин або ознаки (сильного) зносу. Після падіння електроінструмента або робочого інструмента перевірте, чи не виникли пошкодження, або використовуйте непошкоджений робочий інструмент.**

- **Користуйтеся засобами індивідуального захисту. Залежно від сфери застосування, працюйте в масці, що закриває обличчя повністю, а також захисних окулярах або з захистом очей. Для захисту від дрібних частинок абразиву або шліфувального пилу надягайте респіратор, захисні навушники, захисні рукавички або спеціальний фартух.** Захищайте очі від частинок, що розлітаються. Маска або респіратор захищаються від пилу, що розлітається. У разі довготривалої роботи за підвищеного рівня шуму можлива втрата слуху.
- **Пильнуйте за тим, щоб інші особи перебували на безпечній відстані від Вашого робочого місця. Кожна особа, яка входить у робочу зону, повинна користуватися засобами індивідуального захисту.** Уламки, що відлітають від заготовки або зламаних робочих інструментів, можуть нанести травму навіть тим, хто перебуває поза межами робочої зони.



- **Обов'язково тримайте електроінструмент за ізольовані рукоятки, оскільки шліфувальна тарілка може зачепити кабель електроживлення.** У разі пошкодження струмоведучого проводу металеві частини електроінструмента можуть опинитися під напругою і це може призвести до ураження електричним струмом.
- **Тримайте мережний кабель на безпечній відстані від робочого інструмента, що обертається.** У разі втрати контролю над електроінструментом він може перерізати або затягнути мережний кабель, і в цьому разі Ваші руки можуть потрапити в зону обертання робочого інструмента.
- **У жодному разі не кладіть електроінструмент до повної зупинки робочого інструмента.** Контакткування робочого інструмента, що обертається, з поверхнею може призвести до втрати контролю над інструментом.
- **Не вмикайте електроінструмент під час його перенесення.** Робочий інструмент, що обертається, у разі випадкового контактування з ним може захопити частини одягу, що може призвести до травмування.
- **Регулярно очищуйте вентиляційні прорізи електроінструмента.** Вентилятор електродвигуна затягує пил в корпус, а велике накопичення металевого пилу пов'язане з небезпекою ураження електричним струмом.
- **Не використовуйте робочі інструменти, які потребують використання**

охолоджувальної рідини. Вода або інша охолоджувальна рідина можуть спричинити ураження електричним струмом.

## 2.3 Інші вказівки щодо техніки безпеки

- **Під час оброблення деяких матеріалів може утворюватися шкідливий/отруйний пил (наприклад, з фарб, що містять сполуки свинцю, окремих видів деревини і металів).** Контакткування з таким пилом або його вдихання являє собою небезпеку як для особи, яка працює з інструментом, так і для осіб, які перебувають поруч. Дотримуйтеся нормативних документів щодо техніки безпеки, чинних у вашій країні. Підключайте електроінструмент до відповідного пристрою для видалення пилу.
- **Для захисту органів дихання користуйтеся респіратором класу не нижче ніж P2. В закритих приміщеннях забезпечте належну вентиляцію.**
- **Якщо неможна уникнути роботи з електроінструментом в умовах підвищеної вологості, то користуйтеся автоматом для захисту від струму витoku (FI-) або роздільним трансформатором.** Вони захистять Вас від небезпечного для життя ураження електричним струмом.
- Під час шліфування деяких матеріалів можливе утворення вибухонебезпечного або такого, що займається самостійно, пилу. У цьому разі обов'язково дотримуйтеся вказівок виробника щодо оброблення матеріалу.
- **Увага: небезпека пожежі!**

**Уникайте перегрівання матеріалу, який шліфують, і шліфувальної машинки. Перед перервами в роботі обов'язково спорожнюйте посудину для збирання пилу.**

Пил, утворений під час шліфування, у мішку для збирання пилу або апараті для видалення пилу за несприятливих умов, наприклад, у разі утворення іскор під час шліфування, може зазнавати самозаймання. Зокрема, небезпека самозаймання

підвищується у тих випадках, коли пил від шліфування змішується з залишками лакофарбових матеріалів, поліуретану або інших хімічних речовин або якщо під час довготривалого оброблення відбувається сильне нагрівання матеріалу, який шліфують.

– **Не допускається обробляти метал і матеріали, що містять азбест.** Під час оброблення матеріалів у мішку для збирання пилу можуть утворюватися іскри. Це може призвести до займання.

– **Під час роботи міцно тримайте інструмент обома руками і зберігайте стійке положення.** Надійне ведення електроінструмента забезпечується у разі його утримування обома руками (див. п. 8.1).



**Засторога щодо шкідливого світлового випромінювання. Неможна довгий час дивитися на промінь світла. Не спрямовуйте світловий промінь на людей або тварин.** Світловий потік може пошкодити очі.

– **Під час роботи використовуйте**

**антистатичний всмоктувальний шланг (AS).**

Слабке ураження електричним струмом може призвести до короточасного шоку і втрати уваги під час роботи, що в свою чергу може стати причиною травмування або нещасного випадку.

– **Використовуйте тільки оригінальні шліфувальні тарілки Festool.** Тарілки інших виробників можуть зламатися під час роботи.

#### 2.4 Рівні шуму

Типові значення, визначені згідно з EN 62841, такі:

LHS 2 225 EQI/LHS 2 225 EQ

Рівень звукового тиску  $L_{PA} = 86$  дБА

Рівень потужності  $L_{WA} = 97$  дБА

звукових коливань

Похибка

$K = 3$  дБ



**ОБЕРЕЖНО**

**Шум, що виникає під час роботи  
Пошкодження органів слуху**

▶ Працюйте в захисних навушниках/  
Величина вібрації  $a_h$  за трьома осями (векторна сума) і невизначеність  $K$ , визначені згідно з EN 62841, такі:

LHS 2 225 EQI/  $a_h < 2,5$  м/с<sup>2</sup>

LHS 2 225 EQ

$K = 1,5$  м/с<sup>2</sup>

Вказані значення рівня шуму/ вібрації:

- слугують для порівняння інструментів;
- можуть використовуватися також для попереднього оцінювання шумового і вібраційного навантаження під час роботи;
- відображають основні сфери застосування електроінструмента.



**УВАГА!**

**Фактичні рівні шуму та вібрації можуть відрізнятись від вказаних значень. Це залежить від умов**

## використання інструмента, а також матеріалу, що обробляється.

- ▶ Потрібно оцінювати дію шуму за реальних умов експлуатації з урахуванням усіх етапів виробничого циклу.
- ▶ Виходячи з результатів оцінювання дії шуму за реальних умов експлуатації, необхідно вживати відповідних заходів щодо охорони праці.

### 3 Застосування за призначенням

Шліфувальну машинку для стін і стель призначено для шліфування зашкакльованих стін з гіпсокартону, стель і стін усередині приміщень, а також видалення залишків шпалер і фарби.

Дозволено використовувати одночасно не більше двох подовжувальних трубок.

Шліфувальну машинку для стін і стель **не** призначено для мокрого шліфування та шліфування з використанням масла і політури.

Шліфувальну машинку для стін і стель **не** призначено для довготривалої експлуатації у промисловому виробництві.



Відповідальність за застосуванням не за призначенням, несе Користувач.

Інструмент призначено для професійного застосування.

### 4 Технічні характеристики

**Машинка шліфувальна LHS 2 225 EQI/ для стін і стель LHS 2 225 EQ**

Потужність	400 Вт
Швидкість обертання (в режимі холостого ходу)	5000-8500 об./хв
Хід шліфування	4 мм
Діаметр шліфувальної тарілки	220 мм

Діаметр шліфувального матеріалу	225 мм
Роз'єм для видалення пилу	36 мм (27 мм)
Частота	2402-2480 МГц
Еквівалентна ізотропно випромінювана потужність (EІВР)	< 10 дБм
Довжина короткого виконання (без подовжувальної трубки)	1,2 м
Довжина довгого виконання (з подовжувальною трубкою)	1,65 м
Маса згідно з процедурою ЕРТА 01:2014:	
Довге виконання (з однією подовжувальною трубкою)	4,7 кг
Коротке виконання (без подовжувальної трубки)	4 кг

Дату виготовлення вказано на етикетці інструмента.

### 5 Складники інструмента

- [1-1] Рукоятка
- [1-2] Кнопка Bluetooth (тільки LHS 2 225 EQI)
- [1-3] Світлодіодний індикатор (тільки LHS 2 225 EQI)
- [1-4] Кнопка контрольної лампи
- [1-5] Кнопка вмикання/вимикання
- [1-6] Т-подібна рукоятка
- [1-7] Затискач для шлангу
- [1-8] Рукоятка
- [1-9] Регулятор швидкості обертання валу електродвигуна
- [1-10] Роз'єм plug-it
- [1-11] Патрубок для видалення пилу
- [1-12] Фіксатор всмоктувальної муфти
- [1-13] Блокувальний важіль
- [1-14] Подовжувальна трубка
- [1-15] Регулятор потужності всмоктування
- [1-16] Шліфувальна бабка
- [1-17] Контрольна лампа
- [1-18] Шліфувальна тарілка
- [1-19] Проміжна підкладка
- [1-20] Мережний кабель plug-it

**[1-21]** Ізольовані частини для утримування електроінструмента  
Ілюстрації подано на початку і в кінці Настанови з експлуатації.

## 6 Початок роботи



### ЗАСТОРОГА

**Небезпека травмування, ураження електричним струмом**

- ▶ Перед початком будь-яких робіт на машинці обов'язково витягуйте вилку з розетки!

### 6.1 Збирання/розбирання



### ЗАСТОРОГА

**Невірне збирання  
Небезпека травмування деталями, які падають, і втрати контролю**

- ▶ Перед вмиканням електроінструмента переконайтеся, що всі важелі блокування повністю заблоковано.

#### Збирання [2]

Шліфувальна машинка для стін і стель складається з рукоятки LHS 2 225 EQI або LHS 2 225 EQ [1-1], однієї або двох подовжувальних трубок VL-LHS VL-LHS 2 225 [1-14] та шліфувальної бабки K-LHS 2 225 [1-16].

- ▶ **1** Вставте кінець трубки шліфувальної бабки до упору в отвір на рукоятці.
- ▶ **2** Поверніть блокувальний важіль [2-1] до упору вбік шліфувальної бабки.
- ▶ Потягніть рукоятку і бабку в різні боки, аби перевірити надійність з'єднання.

*Рукоятку і шліфувальну бабку міцно з'єднано.*

Підключіть подовжувальну трубку подібно до рукоятки.

### Розбирання [3]

- ▶ **1** розблокуйте блокувальний важіль [3-1].
- ▶ **2** Поверніть важіль [3-1] у бік кінця рукоятки та утримуйте його в цьому положенні. Одночасно роз'єднайте шліфувальну бабку та рукоятку.

*У розібраному вигляді шліфувальну бабку та рукоятку можна помістити в системнер.*

Приєднайте подовжувальну трубку аналогічно до рукоятки.

### 6.2 Підключення

**Неприпустима напруга або частота!**

**Небезпека нещасного випадку**

- ▶ Напруга в мережі і частота джерела електроживлення мають відповідати даним, наведеним на паспортній табличці.
- ▶ У Північній Америці дозволено використовувати тільки інструменти Festool з характеристикою за напругою 120 В/60 Гц.



### УВАГА

**Нагрівання роз'єму plug-it у разі неповністю заблокованого байонетного замка.**

**Небезпека опіку**

Перед вмиканням електроінструмента переконайтеся в тому, що байонетний замок на мережному кабелі повністю закрито і заблоковано.

- ▶ Підключення і відключення мережного кабелю показано на [4].
- ▶ Підключіть всмоктувальний шланг [5] (див. також 7.7).

Всмоктувальний шланг PLANEX завдяки спеціальній всмоктувальній муфті гарантує надійну фіксацію та оптимальний захист від згинів.

### 6.3 Вмикання/вимикання

#### Кнопка вмикання/вимикання [1-5]

I відповідає вмиканню, 0 – вимиканню.

## 7 Налаштування



### ЗАСТОРОГА

#### Небезпека травмування, ураження електричним струмом

Перед початком будь-яких робіт на машинці обов'язково виймайте вилку з розетки!

### 7.1 Електродвигун та електроніка

Електроінструмент оснащено безщітковим електродвигуном EC-TEC для довгого терміну служби та електронним керуванням з такими характеристиками:

#### Плавний пуск

Плавний пуск з електронним регулюванням забезпечує початок роботи машини без віддачі.

#### Регулятор швидкості обертання

Задана швидкість обертання електродвигуна підтримується сталою за допомогою маховика [1-9] у заданому діапазоні (див. розділ 4) для вибирання оптимальної швидкості оброблення конкретного матеріалу.

#### Стала швидкість обертання

Задана швидкість обертання електродвигуна підтримується сталою за допомогою електроніки. Завдяки цьому навіть у разі вірного використання (тобто у разі належного зусилля притискання) забезпечується стала швидкість шліфування.

#### Захист від перегрівання

У разі підвищеної температури інструмента (наприклад, у разі надмірного натискання під час роботи) обмежується споживана потужність задля запобігання його перегріванню.

У разі подальшого підвищення температури електроінструмент вимикається. Повторне ввімкнення можливе тільки після охолодження інструмента.

#### Захист від перевантаження

У разі блокування шліфувальної тарілки або перевантаження двигуна електроінструмент вимикається (див. також розділ 13).

### 7.2 Заміна шліфувального матеріалу [6]



#### УВАГА

#### Зниження потужності всмоктування та підвищення пилового навантаження

#### Небезпека для здоров'я у разі контактування з пилом

- ▶ Перфорація на шліфувальному матеріалу має збігатися з перфорацією на проміжній підкладці.
- ▶ Використовуйте тільки рекомендовані шліфувальні матеріали з відповідною схемою отворів.

Проміжна підкладка ідеально придатна для швидкого встановлення відповідного шліфувального матеріалу Stickfix.

- ▶ Притисніть шліфувальний матеріал [6-1] до проміжної підкладки [6-2].

### 7.3 Заміна проміжної підкладки [7]



#### УВАГА

#### Послаблення кріпильної дії StickFix

#### Небезпека травмування деталями, що відлітають

- ▶ Регулярно перевіряйте знос покриття StickFix на проміжній підкладці та шліфувальному матеріалі.

- ▶ Замініть проміжну підкладку/шліфувальний матеріал із зношеним покриттям StickFix.

Проміжна підкладка кріпиться до шліфувальної тарілки за допомогою восьми гвинтів.

- ▶ Зніміть шліфувальний матеріал.
  - 1 Виверніть гвинти проти годинникової стрілки
- ▶ 2 Зніміть проміжку підкладки [7-1].
- ▶ 3 Видаліть забруднення з тарілки за допомогою пилососу або кисті
- ▶ 4 Насадіть на тарілку нову проміжну підкладку.
- ▶ 5 Вставте один за одним усі вісім гвинтів.

*Підкладку вирівняно вірно.*

- ▶ 6 - 13 Затягніть усі гвинти в перехресному порядку за годинниковою стрілкою.

#### 7.4 Заміна шліфувальної тарілки [8]



#### УВАГА

**Зношена шліфувальна тарілка, тарілка сильно розганяється**  
**Небезпека травмування деталями, що відлітають**

- ▶ Регулярно перевіряйте ступінь зносу шліфувальної тарілки.
- ▶ За необхідності замініть шліфувальну тарілку.

Шліфувальна тарілка кріпиться до машинки за допомогою восьми гвинтів.

- ▶ Зніміть шліфувальний матеріал і проміжну підкладку (див. 7.2, 7.3).
- ▶ 1 Виверніть гвинти відповідною викруткою проти годинникової стрілки.

- ▶ 2 Обережно стягніть шліфувальну тарілку [7-1] зі шпинделя. Пильнуйте за тим, щоб до корпусу ексцентрика не потрапив бруд.
- ▶ 3 Частинки бруду, що потрапили, видаліть пилососом.
- ▶ 4 Насадіть нову шліфувальну тарілку в такому положенні, щоб отвори на ній збігалися з різьбовими отворами під гвинти.
- ▶ 5 Один за одним вставте всі вісім гвинтів.
- ▶ 6 - 13 Затягніть усі гвинти в перехресному порядку і перевірте затяжку.

#### 7.5 Налаштування потужності всмоктування

Шліфувальну машинку можна притискати до оброблюваної поверхні, полегшуючи тим самим роботу оператора.

- ▶ Налаштуйте низьку потужність всмоктування.
- ▶ Спочатку ввімкніть електроінструмент і тільки потім підводьте його до оброблюваної поверхні.
- ▶ Плавню збільшуйте потужність всмоктування, доки не відчуєте, що машинка притягується до стелі.



Регулятор [1-15] призначено для

налаштування потужності всмоктування залежно від оброблюваної поверхні.



Стеля  
Максимальна потужність всмоктування



Стіна  
Мінімальна потужність всмоктування



Надмірна потужність

всмоктування може призвести до перевантаження електроінструмента, погані керуваності або неналежній якості поверхні.

## 7.6 Видалення пилу



### ЗАСТОРОГА

#### Небезпека для здоров'я в результаті впливу пилу

- ▶ Працювати без системи видалення пилу заборонено.
- ▶ Виконуйте вимоги національних нормативних документів
- ▶ Працюйте в засобах індивідуального захисту!

Електроінструмент не оснащено системою автоматичного видалення пилу. З цієї причини до патрубку для видалення пилу [1-11] потрібно підключати апарат для видалення пилу Festool із шлангом діаметром 36 мм або 27 мм (рекомендовано 36 мм для зниження небезпеки засмічення та підвищення потужності всмоктування).

**Порада:** Використовуйте антистатичний всмоктувальний шланг! Він знижує небезпеку утворення статичного заряду.



Під час роботи з шліфувальною машинкою для стін і стель обов'язково користуйтеся апаратами для видалення пилу Festool CTL/M 36 E AC-LHS або – PLANEX, оскільки вони оптимально придатні для видалення накопичень пилу і мають функцію самоочищення.

## 7.7 Налаштування контрольної лампи

Спеціальна кнопка [1-4] дає змогу вмикати і вимикати контрольну лампу, у тому числі коли інструмент вимкнено. У цьому випадку лампа гасне через одну годину.

## Керування контрольною лампою через додаток festool Work (тільки LHS 2 225 EQI)

У час, коли встановлено Bluetooth®-з'єднання з додатком festool Work (див. п. 8.5), можна виконувати налаштування контрольної лампи.

## 7.8 Підключення електроінструмента за Bluetooth® (тільки LHS 2 225 EQI)

**З'єднання з додатком Festool Work**  
В додатку Festool Work електроінструмент можна конфігурувати.

- ▶ Натискайте упродовж 3 секунд на кнопку Bluetooth® [1-2] на електроінструменті, доки не розпочне миготіти світлодіодний індикатор.

*Електроінструмент готовий до з'єднання упродовж 60 секунд.*

- ▶ Виконуйте вказівки додатка Festool Work.



Натисканням на кнопку Bluetooth® можна переходити від заводських налаштувань на конфігурацію, налаштовану через додаток Festool Work, і навпаки.

## З'єднання з апаратом для видалення пилу

- ▶ Переведіть апарат для видалення пилу в автоматичний режим (див. Настанову з експлуатації апарата).
- ▶ Натисніть одноразово на кнопку з'єднання на апараті для видалення пилу або на пульті дистанційного керування (див. Настанову з експлуатації апарата для видалення пилу/модуля приймання, який можна додатково оснащувати).
- ▶ Ввімкніть електроінструмент.

Апарат для видалення пили вмикається і між ним та електроінструментом встановлюється зв'язок до вимикання апарата або електроінструмента вручну. З'єднання переривається навіть тоді, коли до апарата для видалення пили приєднують інший електроінструмент за Bluetooth®.

### Світлодіодний індикатор [1-3]

Стан світлодіодного індикатора	Значення
Світиться зелений світлодіод	Активні налаштування конфігурації, виконані через додаток Festool Work, наприклад, приглушено світло контрольної лампи.
Синій світлодіод миготить один раз	Ввімкнений електроінструмент шукає апарат для видалення пили, готовий до підключення.
Миготять сині світлодіоди	Електроінструмент готовий до з'єднання з мобільним пристроєм.
Світиться синій світлодіод	Можна встановити Bluetooth®-з'єднання між електроінструментом та мобільним пристроєм або апаратом для видалення пили.
Миготить фіолетовий світлодіод	Виконується оновлення програмного забезпечення
Миготить червоний світлодіод	Електроінструмент перегрівся (докладнішу інформацію викладено в додатку Festool Work та розділі 13)
Світиться червоний світлодіод	Несправність в електроніці (докладнішу інформацію викладено в додатку). Якщо не вдається усунути несправність, то зверніться до авторизованої майстерні Сервісної служби.

## 8 Робота з електроінструментом



### ЗАСТОРОГА

#### Небезпека травмування

- ▶ Обов'язково тримайте електроінструмент обома руками в місцях, призначених для його утримування (див. п. 8.1).
- ▶ Перед ввімкненням інструмента переконайтеся, що всі блокувальні важелі повністю заблоковано.

### 8.1 Правильне утримування електроінструмента

Вид збірки	Місця для утримування
Рукоятка + шліфувальна бабка	Тримайте одну руку на рукоятці [1-8]/Т-подібній рукоятці [1-6], а другу руку – на трубці шліфувальної бабки [1-16].
Рукоятка + шліфувальна бабка	Тримайте одну руку на подовжувальній рукоятці [1-8]/Т-подібній рукоятці [1-6], а другу руку – на подовжувальній трубці [1-14].
Рукоятка + 2 шліфувальні трубки + шліфувальна бабка	Тримайте одну руку на рукоятці [1-8]/Т-подібній рукоятці [1-6], а другу руку – на першій подовжувальній трубці за рукояткою [1-1].

### 8.2 Шліфування

- ▶ Ввімкніть електроінструмент (див. п. 6.3).
  - ▶ Підведіть шліфувальну бабку паралельно до оброблюваної поверхні.
  - ▶ Виконайте шліфування.
- У разі виникнення несправності електроінструмент подає три сигнали (порядок усунення несправностей описано у розділі 13).

- ⓘ Захист від повторного пуску запобігає повторному ввімкненню після відновлення



електроживлення у разі його припинення. Після припинення електроживлення ввімкніть електроінструмент повторно.

- i** Не притискайте електроінструмент занадто сильно, аби не допустити його перевантаження! Чудові результати досягаються і без прикладання додаткового зусилля до інструмента тільки завдяки вірно налаштованій потужності всмоктування. Продуктивність та якість шліфування вирішальним чином залежать від правильності вибору абразивного матеріалу.

### 8.3 Обробляння стель



#### ЗАСТОРОГА

**У разі раптового припинення притискання електроінструмента до стелі**

**Небезпека травмування інструментом, що падає, і втрати контролю над ним**

- ▶ Обов'язково тримайте електроінструмент обома руками у відмічених точках його утримування (див. п. 8.1).

**Пристрій для затискання шлангу [9]**

Під час обробляння стелі затискач шлангу не дає мережному кабелю plug-it, що провисає, а також всмоктувальному шлангу дотикатися до Ваших рук та обмежувати свободу рухів.

- ▶ Витягніть вилку з розетки.
  - ▶ **1** Закріпіть затискач на шлангу та кабелі plug-it.
  - ▶ **2** Вставте затискач у правий або лівий кінець Т-подібної рукоятки.
- i** Затискач, закріплений на шлангу та кабелі, можна вставляти в рукоятку під час обробляння

стелі та виймати під час обробляння стіни.

### 8.4 Після закінчення роботи

#### ВКАЗІВКА

**Пошкодження та забруднення електроінструмента**

- ▶ Не встановлюйте інструмент на шліфувальну тарілку [1-18] або Т-подібну рукоятку [1-6] [10].
- ▶ Обов'язково кладіть його на бік або вставляйте в утримувач інструментів PLANEX на апараті для видалення пилу.
- ▶ Після завершення робіт вимкніть електроінструмент і покладіть його вбік.

- ▶ Натисніть одноразово на кнопку з'єднання на апараті для видалення пилу або на пульті дистанційного керування (див. Настанову з експлуатації апарата для видалення пилу/модуля приймання, який можна додатково оснащувати).

- ▶ Ввімкніть електроінструмент.

*Апарат для видалення пилу вмикається і між ним та електроінструментом встановлюється зв'язок до вимикання апарата або електроінструмента вручну. З'єднання переривається навіть тоді, коли до апарата для видалення пилу приєднують інший електроінструмент за Bluetooth®.*

### 9 Технічне обслуговування та регламентні роботи



#### ЗАСТОРОГА

**Небезпека травмування, ураження електричним струмом**

- ▶ Перед початком будь-яких робіт з ремонту та технічного обслуговування інструмента

обов'язково витягуйте вилку з розетки!

- ▶ Усі роботи з ремонту та технічного обслуговування, які вимагають відкривання корпусу двигуна, можуть виконуватися тільки авторизованою майстернею сервісної служби.



### **Сервісне обслуговування і ремонт**

тільки через компанію-виробника або в наших сервісних майстернях; адресу найближчої майстерні наведено за адресою [www.festool.ru/сервис](http://www.festool.ru/сервис)



Використовуйте тільки оригінальні запасні частини Festool; номери для замовлень наведено за адресою [www.festool.ru/сервис](http://www.festool.ru/сервис)

- Під час звертання до сервісної та ремонтної служби обов'язково вкажіть серійний номер, вказаний на паспортній табличці на рукоятці **[1-1]**.
- Регулярно перевіряйте вилку та кабель, замінюйте їх в авторизованих майстернях Сервісної служби.
- Не видаляйте забруднення з електроінструмента струменем стисненого повітря.
- Для забезпечення циркуляції повітря прорізи для охолодження в корпусі електродвигуна мають бути постійно відкритими і чистими.
- Регулярно видаляйте забруднення зі шліфувальної тарілки за допомогою пилососа.
- Регулярно очищуйте кистю усі деталі інструмента, особливо органи керування та прорізи в корпусі, не допускайте їх забруднення.

## **9.1 Гальмо шліфувальної тарілки**

Гальмо шліфувальної тарілки перешкоджає неконтрольоване підвищення її частоти обертання. Завдяки встановленим металевим штифтам гальмо практично не зношується.

У разі погіршення роботи гальма потрібно спочатку перевірити знос шліфувальної тарілки і за необхідності замінити її (див. п. 7.4).

У разі пошкодження гальма шліфувальної тарілки зверніться до авторизованої майстерні Сервісної служби для його заміни.

## **10 Приладдя**

### **Використовуйте тільки оригінальні шліфувальні та полірувальні тарілки виробництва компанії Festool.**

Використання робочих інструментів і приладдя більш низької якості може призвести до суттєвого дисбалансу, який негативно відображається на якості роботи і скорочує термін служби електроінструмента.

Каталожні номери для замовлення приладдя наведено в каталозі Festool, а також в Інтернет за адресою [www.festool.ru](http://www.festool.ru).

## **11 Небезпека для довкілля**

У рукоятці **[1-1]** під кнопкою Bluetooth® **[1-25]** (тільки LHS 2 225 EQI) знаходиться літій-іонна батарея.

### **Перед утилізацією**

Витягувати літій-іонну батарею з машинки можуть тільки кваліфіковані спеціалісти! Для цього потрібно роз'єднати елементи корпусу.

**Не викидайте інструмент разом з побутовими відходами!** Забезпечте безпечну для довкілля утилізацію інструмента, приладдя та упаковки. Дотримуйтеся чинних національних нормативних документів.

**Тільки для країн ЄС:** відповідно до Директиви ЄС щодо електричного та електронного обладнання, а також гармонізованих національних стандартів, електроінструменти, що відпрацювали свій термін, потрібно утилізувати окремо і направляти на екологічно безпечне перероблення.

Здавати акумулятори, які **відпрацювали свій ресурс або мають дефекти**, в пункти приймання можна тільки в розрядженому стані, забезпечивши їх захист від короткого замикання, наприклад, обмотавши ізоляційною стрічкою. Дотримуйтеся чинних нормативних документів.

Звідти їх спрямовують на перероблення в установленому порядку.

**Інформація щодо Директиви REACH:**

[www.festool.com/reach](http://www.festool.com/reach).

## 12 Загальні вказівки

Електроінструмент оснащено електронним чіпом для автоматичного зараження робочих та експлуатаційних даних (RFID). Збережені дані не прив'язано до жодної конкретної особи.

Дані можна зчитувати безконтактним способом за допомогою спеціальних пристроїв. Ці дані використовуються Festool тільки з метою діагностування помилок, ремонтування та виконання гарантійних зобов'язань, а також для підвищення якості та подальшої оптимізації електроінструмента. Використання даних у будь-який інший спосіб без відповідної (письмової) згоди клієнта не допускається.

### 12.2 Інформація про Bluetooth (тільки для LHS 2 225 EQI)

Можна встановити Bluetooth-з'єднання з мобільним пристроєм або

апаратом для видалення пилу. Одразу після авторизації Bluetooth-з'єднання додатком Festool Work інструмент автоматично з'єднується з ним і розпочинає регулярне надсилання повідомлень про статус (ID, робочий режим тощо) через Bluetooth®.

Логотипи "Bluetooth®" є зареєстрованими товарними знаками Bluetooth SIG, Inc., і використання в будь-який спосіб цих знаків компанією TTS Tooltechnic Systems AG & Co. KG і, відтак, компанією Festool, можливе лише за наявності ліцензії.

### 13 Пошук та усунення несправностей

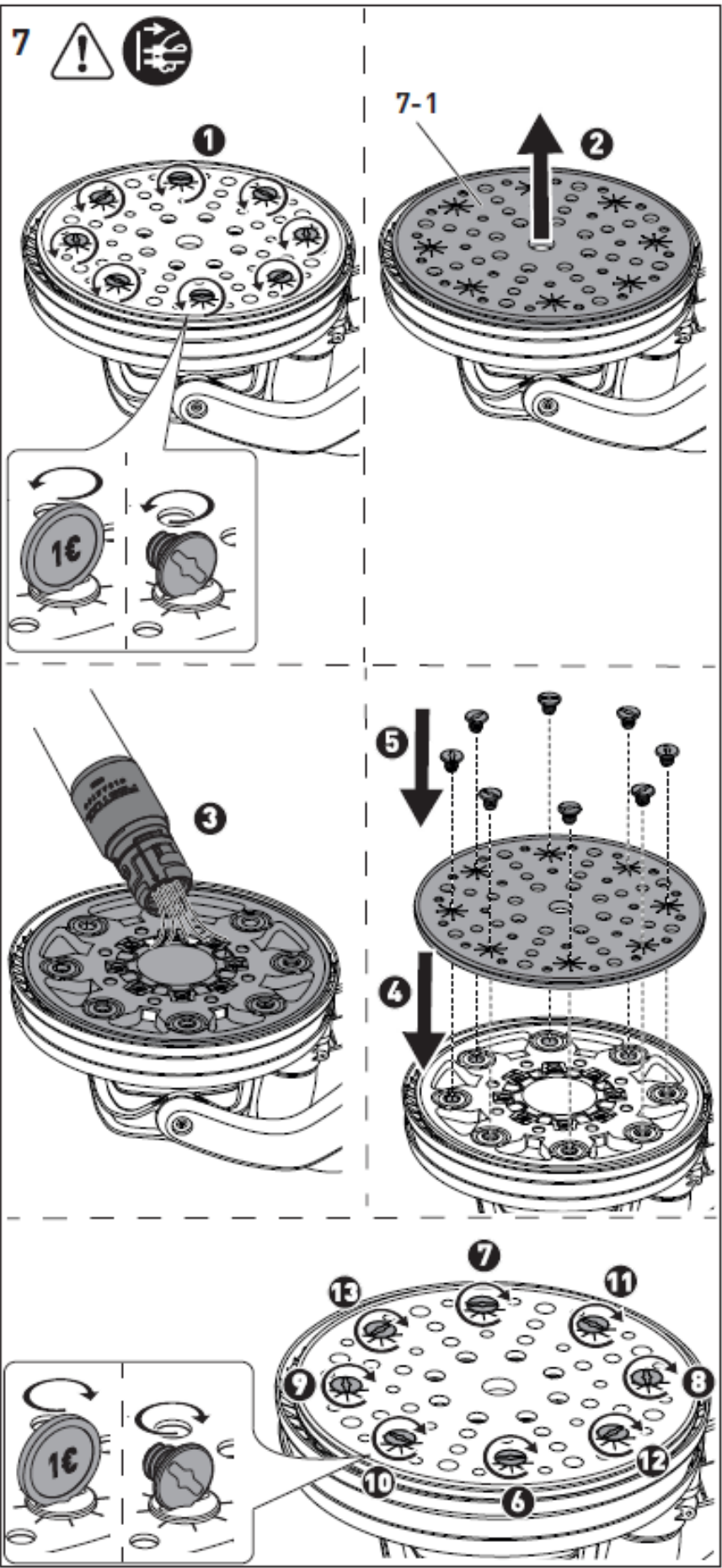
Наведені в таблиці сигнали світлодіодів, а також несправності в режимі роботи з Bluetooth® стосуються тільки LHS 2 225 EQI.

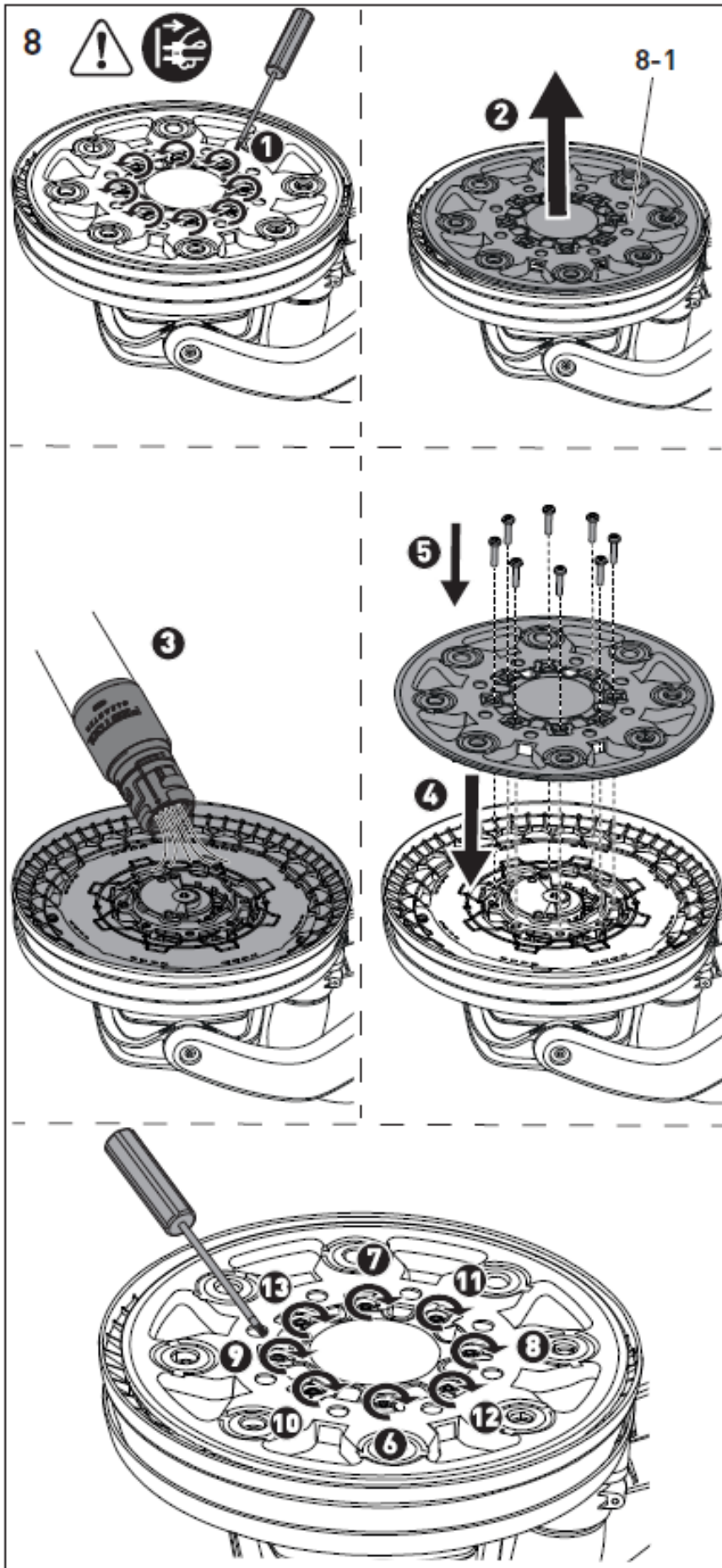
Проблема	Можливі причини	Способи усунення
Машинка переміщується поверхню нерівномірно/важко	Невірно налаштовано потужність всмоктування	Відрегулюйте потужність всмоктування (див. п. 7.5)
	Пошкоджено або деформовано проміжну підкладку	Замініть проміжну підкладку (див. п. 7.3)
	Невірно налаштовано швидкість обертання	Збільште швидкість обертання
Електроінструмент не притягується до стелі	Невірно налаштовано потужність всмоктування	Збільште потужність всмоктування (див. п. 7.5)
	Занадто крупне зерно абразиву	Використовуйте абразивний матеріал з зернинами меншого розміру, наприклад, P240, P320
	Недостатня потужність всмоктування	Див. заходи, описані в пункті "Недостатня потужність всмоктування"
Занадто велике зняття матеріалу	Занадто висока потужність всмоктування електроінструмента	Зменште потужність всмоктування (див. п. 7.5)
	Занадто крупне зерно абразиву	Використовуйте абразивний матеріал з зернинами меншого розміру, наприклад, P240, P320
	Занадто висока швидкість обертання електроінструмента	Зменште швидкість обертання (див. п. 7.1)
	Шпаклівка з високим вмістом наповнювача, м'яка шпаклівка	Зменште швидкість обертання (див. п. 7.1)
Незадовільна якість поверхні	Неналежна зернистість абразиву	Використовуйте абразивний матеріал з зернинами меншого розміру, наприклад, P240, P320
	Недотримання тривалості сушіння шпаклівки	Дотримуйтеся технічних інструкцій та рекомендацій виробника
	Невірно налаштовано потужність всмоктування електроінструмента	Відрегулюйте потужність всмоктування (див. п. 7.5)
	Шпаклівка з високим вмістом наповнювача, м'яка шпаклівка	Використовуйте абразивний матеріал з зернинами меншого розміру, наприклад, P240, P320
Подряпини під час дотику шліфувальної тарілки до оброблюваної поверхні	Підведення шліфувальної тарілки до оброблюваної поверхні під кутом	Пильнуйте за тим, що тарілка була паралельною до поверхні
	Гальмо шліфувальної тарілки зношене	Зверніться до авторизованої майстерні Сервісної служби щодо заміни тарілки
Недостатня потужність всмоктування електроінструмента	Засмічено перфорацію на проміжній підкладці або шліфувальній тарілці	Видаліть забруднення з отворів у підкладці, шліфувальній тарілці, а також канали для відведення пилу за допомогою пилососа
	Невірно вибрано шліфувальний матеріал	Використовуйте тільки оригінальні матеріали Festool з відповідною схемою отворів для відведення пилу
	Отвори на шліфувальному матеріалі не збігаються з отворами на проміжній підкладці	Встановіть належним чином шліфувальний матеріал (див. п. 7.2)

Проблема	Можливі причини	Способи усунення
Недостатня потужність всмоктування апарата для видалення пилу	Фільтрувальний елемент на CTL/M 36 E AC-LHS або PLANEX засмічено/забито	Регулярне видалення забруднень з фільтрувального елемента: – Використовуйте функцію самоочищення (див. Настанову з експлуатації апарата для видалення пилу) – Видаліть забруднення з фільтрувального елемента (за допомогою пилососа) – Перевірте фільтрувальний елемент на предмет відсутності пошкоджень і забруднення. Регулярно замінюйте фільтрувальний елемент
	Невірно встановлено мішок для утилізації	Перфоровані отвори в мішку для утилізації мають знаходитися всередині контейнера
	Використовуйте мішок для збирання замість мішка для утилізації	Працюйте тільки з мішком для утилізації
	На CTL/M 36 E AC-LHS або PLANEX встановлено занадто низьку потужність всмоктування	Встановіть потужність всмоктування на більш високе значення
	Засмічення або перегин всмоктувального шлангу	Видаліть забруднення і розпряміть шланг
	Мішок для утилізації заповнено	Замініть мішок для утилізації
Помітно знижується швидкість обертання, електроінструмент вимикається, лунають три сигнали та миготить червоний світлодіод	Електроінструмент вмикає захист від перегрівання	Вимкніть інструмент і дайте йому охолонути. Ввімкніть інструмент і дайте йому охолонути на холостому ході. – Після цього зменште потужність всмоктування до усунення причини виникнення проблеми – Після цього зменште зусилля притискання інструмента до оброблюваної поверхні – Після цього вимкніть інструмент і видаліть забруднення з отворів у корпусі
Після ввімкнення інструмент працює нерівномірно, періодично вимикається та іноді подає три сигнали	Інструмент спочатку підводиться до поверхні, а потім вимикається	Вмикайте інструмент перед його підведенням до поверхні
Електроінструмент не працює. Електроінструмент подає три сигнали і світиться червоний світлодіод	Вмикається захист від повторного пуску	Припинення електроживлення, наприклад, через збої в мережі або витягування вилки з розетки. Вимкніть і повторно ввімкніть електроінструмент
	Невірно підключено мережний кабель plug-it	Перевірте байонетний замок на кабелі plug-it і за необхідності повністю закрийте його
	Захист від перевантаження	Зменште зусилля притискання інструмента до поверхні, розблокуйте шліфувальну тарілку або зменште потужність всмоктування
	Інші причини	Зчитайте стан машинки в додатку Festool Work (див. п. 8.5) і виконуйте його

<b>Проблема</b>	<b>Можливі причини</b>	<b>Способи усунення</b>
		рекомендації
Миготить фіолетовий світлодіод, Bluetooth®-функції електроінструмента недоступні	Не завершено оновлення програмного забезпечення або ж оновлення завершилося з помилкою	Повторно запусіть оновлення програмного забезпечення через додаток Festool Work
Контрольна лампа не вмикається під час запускання машинки, можливе світіння зеленого світлодіоду	Вимкнено функцію автоматичного вмикання контрольної лампи в додатку Festool Work	Відновіть заводські налаштування (див. п. 8.5 або додаток Festool Work)
	Несправна контрольна лампа	Зверніться для заміни контрольної лампи до авторизованої майстерні Сервісної служби

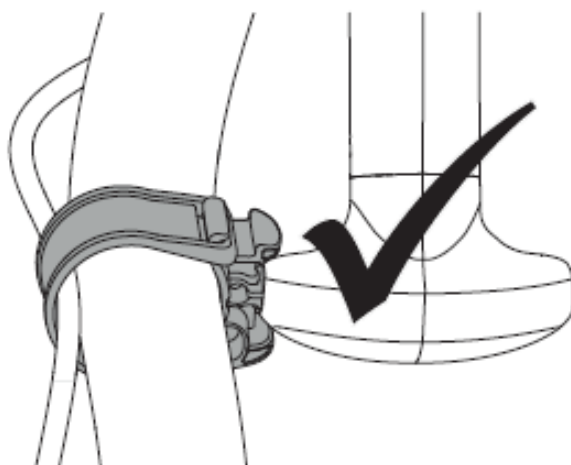
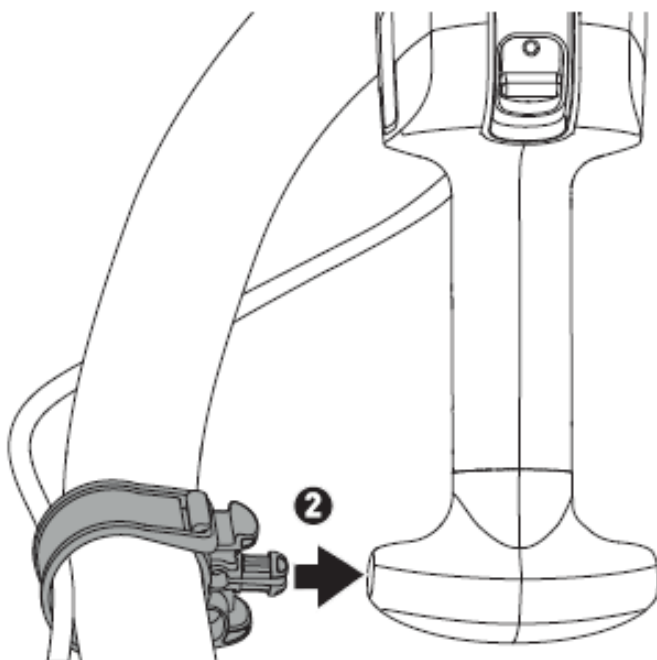
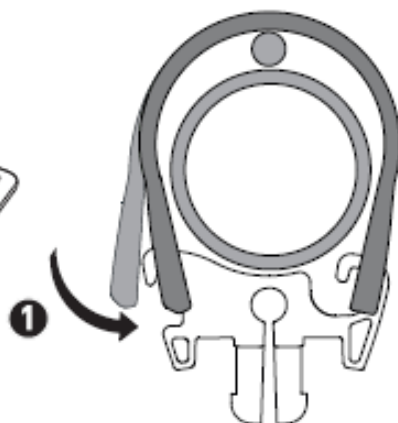
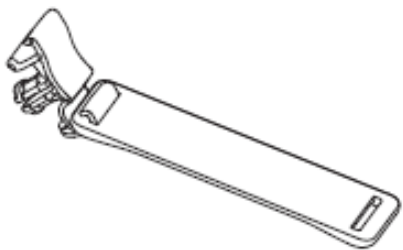
У разі виникнення проблем, які не описано в цьому документі, звертайтеся до майстерні Сервісної служби або дилера (див. розділ 9).



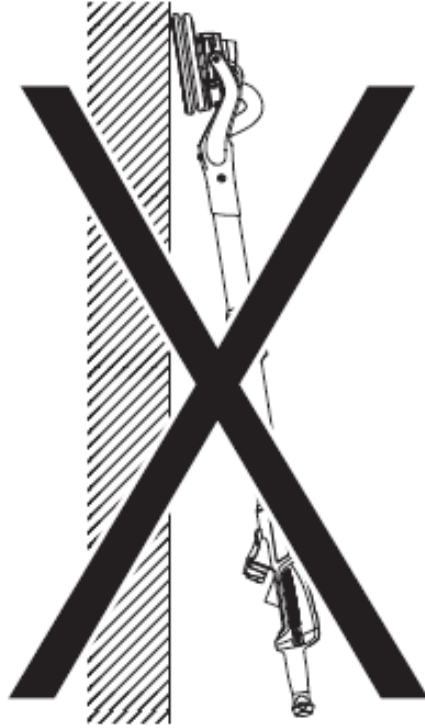




9



10



**ОФИЦИАЛЬНЫЙ ДИЛЕР В УКРАИНЕ:**

[storgom.ua](http://storgom.ua)

**ГРАФИК РАБОТЫ:**

Пн. – Пт.: с 8:30 по 18:30

Сб.: с 09:00 по 16:00

Вс.: с 10:00 по 16:00

**КОНТАКТЫ:**

+38 (044) 360-46-77

+38 (066) 77-395-77

+38 (097) 77-236-77

+38 (093) 360-46-77

Детальное описание товара: <https://storgom.ua/product/festool-137825.html>

Другие товары: <https://storgom.ua/setevye-shlifmashiny-dlya-sten-i-potolkov.html>