

Festool GmbH  
Wertstraße 20  
D-73240 Wendlingen  
Tel.: +49 (0)7024/804-0  
Telefax: +49 (0)7024/804-20608  
www.festool.com

# FESTOOL

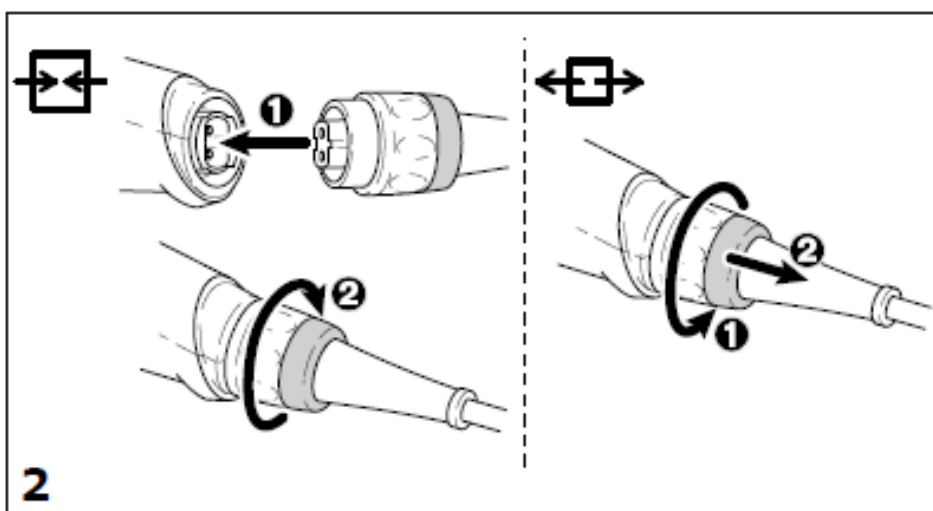
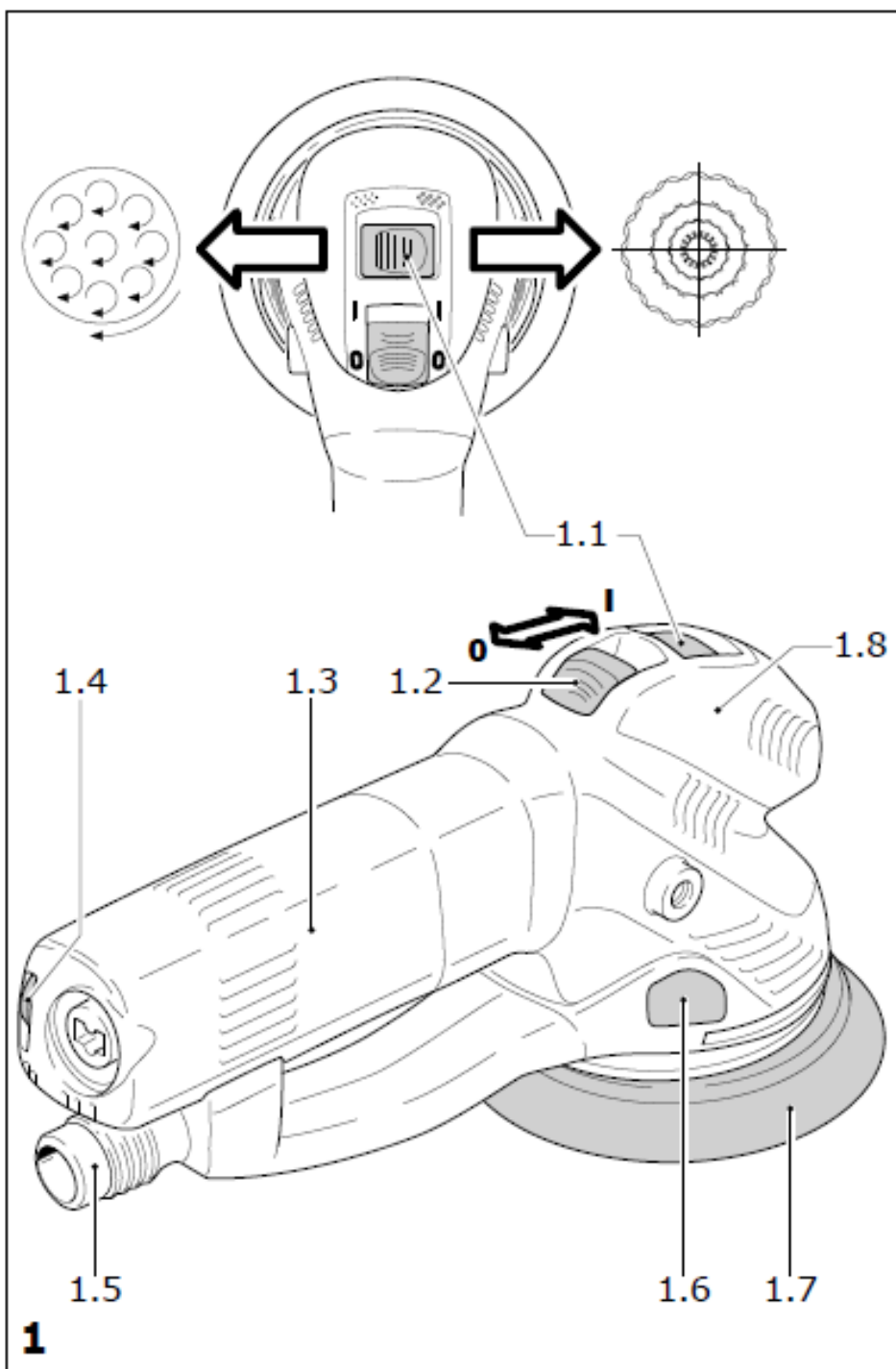
Переклад оригіналу Настанови по експлуатації – Машинка шлифувальна  
ексцентрикова з редуктором

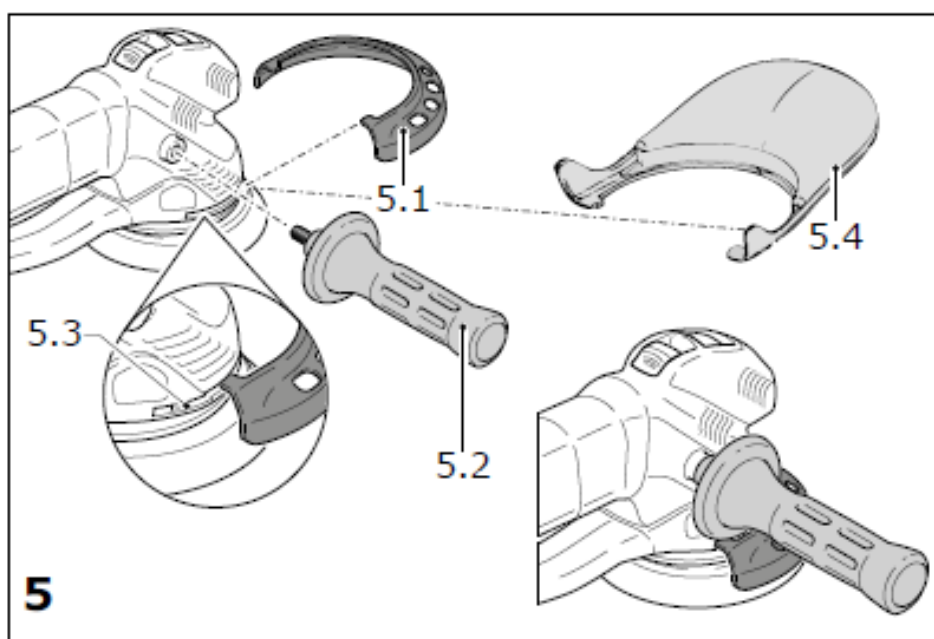
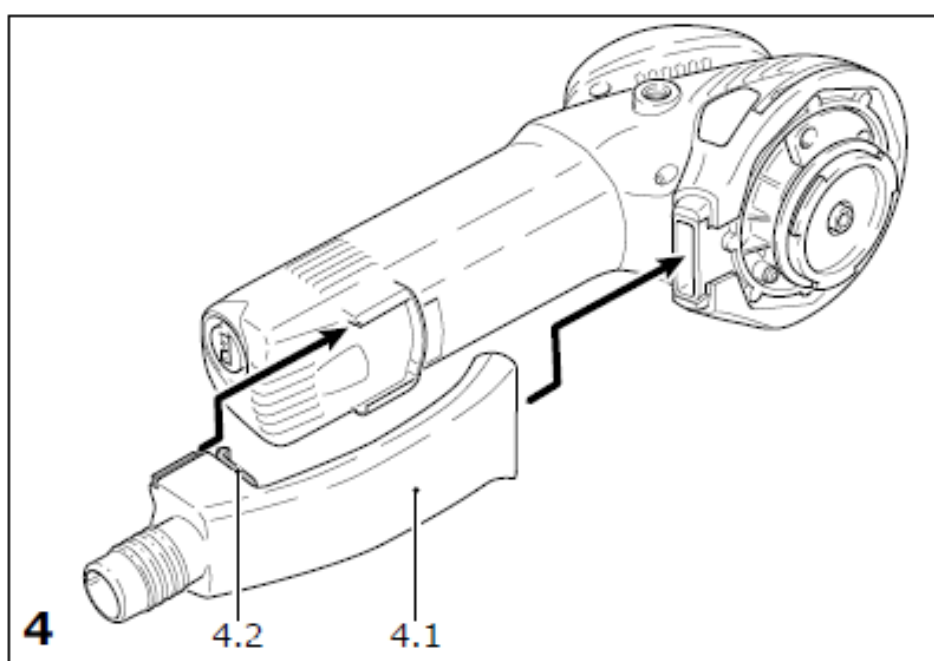
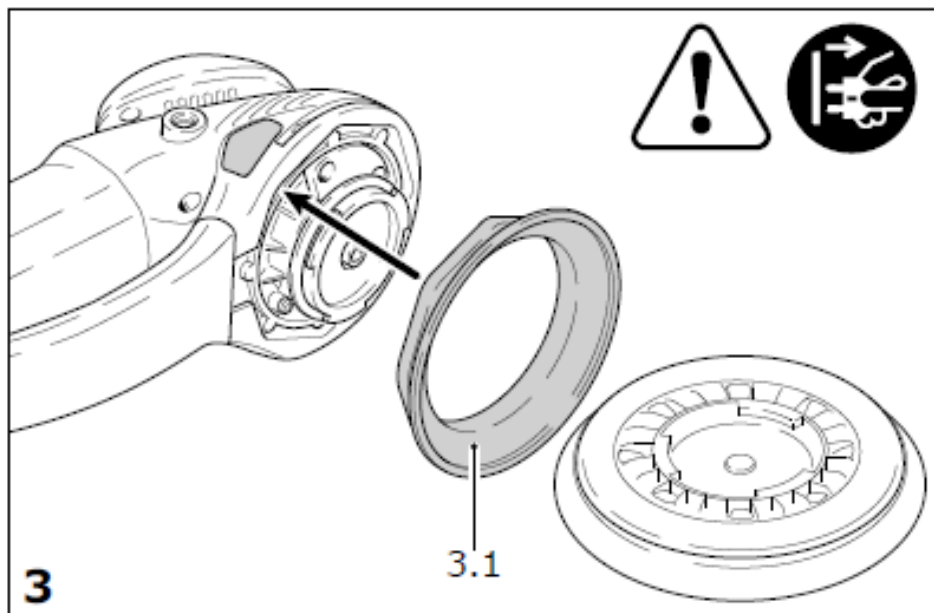
*ROTEX*  
**RO 150 FEQ**  
**RO 150 FE**



707859\_B / 2019-03-08









**Декларація про відповідність нормативним документам ЄС:** Ми заявляємо з повною відповідальністю, що цей виріб задовольняє таким нормам або нормативним документам:

2006/42/EC, 2014/30/EU, 2011/65/EU

EN 62841-1:2015+AC:2015, EN 62841-2-4:2014+AC:2015, EN 55014-1:2017, EN 55014-2:2015, EN 61000-3-2:2014, EN 61000-3-3:2013, EN 50581:2012

**CE Festool GmbH**

Wertstr. 20, D-73240 Wendlingen Germany  
Wendlingen, 13.09.2018

Dr. Wolfgang Knorr  
Технічний директор

Ralf Brandt  
Керівник із стандартизації та випробувань

\* Для серійних номерів (S-Nr.) діапазону 40000000 – 49999999



## Машинка **шлифувальна** ексцентрикова з редуктором

Технічні характеристики	RO 150 FEQ/ RO 150 FE
Потужність	720 Вт
Швидкість обертання валу	3300- 6800 об./хв
Хід шліфування	5 мм
Маса згідно з процедурою ЕРТА 01:2014	2,3 кг

Ілюстрації подано на початку Настанови з експлуатації.

### Умовні позначки



Засторога щодо небезпеки загального характеру



Дотримуйтеся Настанови з експлуатації/інструкції!



Користуйтеся захисними навушниками



Користуйтеся респіратором!



Працюйте в захисних окулярах!



Витягніть вилку!



Не викидайте з побутовим сміттям!



II клас захисту



TR066

### 1 Застосування за призначенням

Ці машинки призначено для шліфувальних робіт по дереву, пластмасі, металу, композитним матеріалам, лакофарбовим покриттям, шпаклівці та іншим матеріалам з аналогічними властивостями. Машинку неможна

використовувати для оброблення матеріалів, що містять асбест.

З міркувань електробезпеки машинка має бути сухою, її неможна використовувати у вологому середовищі.



Відповідальність за збитки і нещасні випадки, пов'язані з застосуванням не за призначенням, несе Користувач.



Інструмент призначено для професійного застосування.

### 2 Вказівки щодо техніки безпеки

#### 2.1 Загальні вказівки щодо безпеки



**УВАГА! Прочитайте всі вказівки щодо техніки безпеки та рекомендації.**

Невиконання наведених вказівок та рекомендацій може призвести до ураження електричним струмом, пожежі та/або спричинити тяжкі травми.

**Зберігайте усі вказівки щодо техніки безпеки і Настанови з експлуатації як довідковий матеріал.**

Використання у цих інструкціях і вказівках терміну "електроінструмент" поширюється на електроінструмент (з кабелем електроживлення від електромережі) та на електроінструмент, живлення якого здійснюється від акумуляторних батарей (без кабелю електроживлення від електромережі).

– Під час роботи з окремими матеріалами може утворюватися шкідливий/отруйний пил (наприклад, з фарб, що містять сполуки свинцю, окремих видів деревини, металу). Контакт з таким пилом або його вдихання являє собою небезпеку як для особи, яка працює з інструментом, так і для осіб, які перебувають поруч. Дотримуйтеся нормативних

документів щодо техніки безпеки, чинних у вашій країні. Підключайте інструмент до відповідного пристрою для видалення пилу.



Для захисту органів дихання надягайте респіратор P2.



Через небезпеки, що можуть виникати під час шліфування, потрібно постійно користуватися захисними окулярами.

- Під час шліфування окремих матеріалів може утворюватися вибухонебезпечний або горючий пил; у цьому випадку обов'язково дотримуйтеся вказівок виробника матеріалу щодо його оброблення.
- **Не допускайте попадання рідкої полірувальної пасту (політури) в інструмент.** Її попадання в нього підвищує ризик ураження електричним струмом.
- **У разі падіння, перевірте електроінструмент і шліфувальну тарілку на предмет пошкоджень. Зніміть шліфувальну тарілку і ретельно огляньте її. Перед використанням відновіть пошкоджені деталі.** Зламані шліфувальні тарілки і пошкоджені інструменти можуть призвести до травм і порушити безпечність роботи.

## 2.2 Рівні шуму

Типові значення, визначені згідно з EN 60745 (див. декларацію про відповідність нормативним документам ЄС):

Рівень шуму	85 дБА
Звукова потужність	96 дБА
Допуск на невизначеність К вимірювання	= 3 дБ



Користуйтеся захисними навушниками

Величина вібрації  $a_h$  (векторна сума за трьома осями) і невизначеність  $K$ ,

визначені згідно з EN 60745, такі (див. декларацію про відповідність нормативним документам ЄС):

<b>Тонке шліфування</b>	$a_h = 5,0 \text{ м/с}^2$
<b>Грубе шліфування</b>	$a_h = 5,0 \text{ м/с}^2$
<b>Полірування</b>	$a_h = 6,5 \text{ м/с}^2$ $K = 2,0 \text{ м/с}^2$

Вказані значення рівня шуму/вібрації:

- слугують для порівняння інструментів;
- можуть використовуватися також для попереднього оцінювання шумового і вібраційного навантаження під час роботи;
- відображають основні сфери застосування електроінструмента.



### Обережно!

Залежно від способу використання інструмента і, особливо, виду оброблюваного матеріалу, показники створюваного ним виробничого шуму можуть відрізнятися від тих, які вказано в паспорті виробу.  
- За основу для визначення заходів щодо охорони праці беріть фактичний рівень шуму на робочому місці. (Водночас, враховуйте всі параметри технологічного циклу, наприклад, періоди, коли електроінструмент вимкнено і ввімкнено, але він не знаходиться в роботі.)

## 3 Електричне підключення та введення в експлуатацію



Напруга і частота у джерелі електроживлення мають відповідати даним, наведеним на паспортній таблиці машинки.

Вимикач-повзунок (1.2) слугує для ввімкнення/вимкнення ("I" відповідає ввімкненому положенню, "0" – вимкненому положенню)



Перед підключенням або відключенням силового кабелю обов'язково



вимикайте машинку!

### **Обережно!**

Нагрівання роз'єму типу plug-it у разі неповного блокування байонетного замка

### **Небезпека опіку**

– Перед ввімкненням електроінструмента переконайтеся в тому, що байонетний замок на силовому кабелі повністю закрито і заблоковано.

### **Тільки для RO 150 FEQ:**

Підключення і відключення від електромережі проілюстровано на рисунку 2.

## **4 Електронна частина**



Машинку обладнано електронним пристроєм керування з такими характеристиками:

### **Плавний пуск**

Плавний пуск з електронним регулюванням забезпечує початок роботи машини без віддачі.

### **Регулювання швидкості обертання валу**

Швидкість обертання валу можна плавно змінювати за допомогою маховика (1.4) у діапазоні від 3300 до 6800 об./хв. У такий спосіб можна підібрати оптимальну швидкість оброблення для будь-яких матеріалів.

### **Стала швидкість обертання валу**

Задана швидкість обертання електродвигуна підтримується сталою за допомогою електроніки. Завдяки цьому навіть в умовах навантаження забезпечується незмінна швидкість оброблення.

### **Захист від перегрівання**

У разі надмірного нагрівання інструмента споживаний струм і швидкість обертання знижуються. Інструмент продовжує працювати за зниженої потужності для забезпечення швидкого охолодження через систему

повітряного охолодження двигуна. Після охолодження потужність інструмента зростає автоматично.

## **5 Налаштування машинки**



Перед початком будь-яких робіт на машинці обов'язково виймайте вилку з розетки.

### **5.1 Шліфувальний рух**

За допомогою перемикача (1.1) можна вибрати один з двох видів шліфувальних рухів.



Перемикач виконується тільки в умовах, коли шліфувальна тарілка нерухома; на час роботи вимикач з міркувань безпеки блокується.

### **Ексцентриково-обертальний рух Rotex (грубе шліфування, полірування)**



Ексцентриково-обертальний рух Rotex являє собою комбінацію обертального та ексцентрикового руху. Цей рух дуже зручний за високої продуктивності знімання (грубе шліфування) та полірування.

Переведіть перемикач (1.1) у праве положення.

### **Ексцентриковий рух (тонке шліфування)**



Цей рух дуже зручний для тонкого знімання під час шліфування без слідів оброблення поверхні (тонке шліфування).

Натисніть на перемикач (1.1) у напрямку донизу і пересуньте його в ліве положення.

### **5.2 Гальмо тарілки**

Гумова манжета (3.1) знижує високі оберти шліфувальної тарілки під час ексцентрикового руху (тонке шліфування). Через знос манжети в умовах довготривалої експлуатації, у разі погіршення гальмівної дії її



потрібно замінити (каталожни номер для замовлення 465472).

Під час встановлення нової гумової манжети (3.1) зверніть увагу на правильність її положення.

### **5.3 Підбирання і монтування шліфувальних кругів**

Залежно від необхідної якості оброблення поверхні, на апарат можна встановлювати круги трьох різних ступенів твердості.

**Твердий ступінь:** для грабого шліфування поверхонь, шліфування кромки.

**М'який ступінь:** для універсального, грубого або тонкого шліфування як рівних, так і вигнутих поверхонь.

**Підвищений ступінь м'якості:** для тонкого шліфування фасонних деталей, заглиблень, поверхонь круглої форми. Не допускається використовувати для шліфування кромки!

#### **Монтування**

Система FastFix дає змогу швидко замінювати шліфувальні тарілки без додаткових інструментів, для чого потрібно:

- Встановити перемикач (1.1) праворуч в ексцентриково-обертальний рух Rotex;
- Натиснути на кнопку (1.6) блокування шпинделя;
- Вивернути шліфувальну тарілку із шпинделя (права різьба);
- Утримуючи пристрій блокування шпинделя натиснутим, вкрутити другу шліфувальну тарілку (у цьому разі потрібно звернути увагу на правильність встановлення гумової манжети (3.1)!
- Відпустити пристрій блокування шпинделя.

Натискати на кнопку зупинення шпинделі дозволено тільки після зупинення привідного шпинделя. Вмикати двигун після її натискання не дозволяється.

### **5.4 Закріплення шліфувального матеріалу**

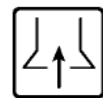
На контактному башмаку Stickfix можна легко і швидко закріплювати шліфувальний папір Stickfix, а також шліфувальний фетр Stickfix, що можуть використовуватися з цією метою.

Шліфувальний матеріал, що прилягає, притискають до контактної башмака (1.7) і він міцно утримується на його покритті. Після використання шліфувальні матеріали Stickfix знімаються дуже легко.

### **5.5 Кріплення шліфувального матеріалу**

Для уникнення пошкоджень полірувальний матеріал PoliStick (губки, фетр, овчина) потрібно встановлювати тільки на спеціальну полірувальну тарілку, яку встановлюють на машинку замість шліфувальної. Полірувальний матеріал PoliStick, так само як шліфувальний матеріал StickFix, дуже легко встановлюється, а після використання знімається.

### **5.6 Видалення пилу**



Під час виконання робіт, що супроводжуються інтенсивним утворенням пилу, обов'язково підключайте машинку до пристрою для відсмоктування пилу.

До патрубку (1.5) можна підключати апарат для видалення пилу Festool з діаметром всмоктувального шлангу 27 мм.

Під час полірування адаптер для видалення пилу (4.1) можна зняти. Для цього натисніть на блокувальну кнопку (4.2) і зніміть адаптер пересування назад. Для встановлення адаптера на місце встановіть його таким чином, як показано на рисунку 4, і посуньте в



напрямку шліфувальної тарілки до фіксації блокувальної кнопки (4.2).

### 5.7 Захист кромки (протектор)

Захист кромки (1.1) призначено для запобігання дотику шліфувальної тарілки з об'ємним боком та оброблюваної поверхні (наприклад, під час шліфування вздовж стіни) та віддачі машинки внаслідок цього.

**Встановлення:** Насуньте захист кромки до фіксації на напрямний паз (5.3) інструмента.

### 5.8 Додаткова рукоятка

Додаткову рукоятку (приладдя, 5.2) можна встановлювати як праворуч, так і ліворуч від редуктора.

### 5.9 Кругла рукоятка

Кругла рукоятка (додаткове приладдя, п.4) полегшує полірування та шліфування, що дає змогу працювати протягом тривалого проміжку часу не втомлюючись.

**Встановлення:** насуньте круглу рукоятку до фіксації вздовж напрямної канавки (5.3) машинки.

## 6 Виконання робіт за допомогою машинки



Обов'язково закріплюйте оброблювану деталь таким чином, щоб вона не рухалася під час оброблення.

Для впевненого ведення утримуйте машинку двома руками за корпус двигуна (1.3) і кожух редуктора (1.8) або ж за додаткову рукоятку (приладдя, 5.2).

Не перевантажуйте машинку занадто сильним натисканням на неї! Ви досягнете кращих результатів, якщо працюватимете з помірним зусиллям. Продуктивність та якість шліфування вирішальним чином залежать від вірного підбору абразивного матеріалу.

У таблицях А і В подано рекомендовані установки для різних полірувальних і шліфувальних робіт.

## 6.1 Оброблення металу

Під час оброблення металевих поверхонь з міркувань безпеки потрібно дотримуватися таких заходів:

- Підключати вимикач захисту від перевищення струму (FI-, PRCD-).
- Підключати машинку до відповідного апарата для видалення пилу.
- Регулярно очищувати машинку від пилу, що осів на корпусі двигуна.



Працюйте в захисних окулярах!

## 7 Приладдя та інструмент



Задля власної безпеки використовуйте тільки оригінальне приладдя і запасні частини виробництва компанії Festool.

Для будь-якого варіанта використання Festool пропонує відповідне приладдя, а також полірувальний та шліфувальний інструмент.

Каталожні номери для оформлення замовлення можна знайти в каталозі Festool або в Інтернет за адресою [www.festool.com](http://www.festool.com).

## 8 Технічне обслуговування та регламентні роботи



Перед початком виконання будь-яких робіт з машинкою, обов'язково витягуйте вилку з розетки.



Усі роботи з технічного обслуговування і ремонту, що потребують відкриття корпусу двигуна, можуть виконуватися тільки уповноваженою майстернею сервісної служби.



**Сервісне обслуговування і ремонт** тільки через компанію-виробника або в наших сервісних

майстернях; адресу  
найближчої майстерні  
наведено за адресою  
[www.festool.com/Service](http://www.festool.com/Service).



Використовуйте тільки  
оригінальні запасні частини  
Festool! Каталожні номери  
для замовлень наведено за  
адресою  
[www.festool.com/Service](http://www.festool.com/Service).

Для забезпечення циркуляції  
повітря, усі прорізи для охолодження  
в корпусі двигуна мають постійно  
бути чистими і вільними.  
Машинку обладнано спеціальним  
вугільними щітками для  
автоматичного вимикання. Коли вони  
зношуються, відбувається  
автоматичне вимикання струму і  
машинка припиняє роботу.

Не утилізуйте електроінструмент разом з  
побутовими відходами! Забезпечте  
безпечну для довкілля утилізацію  
інструмента, приладдя та упаковки.  
Дотримуйтеся чинних національних  
нормативних документів.

**Тільки для країн ЄС:** відповідно до  
Директиви ЄС щодо електричного та  
електронного обладнання, а також  
гармонізованих національних  
стандартів, електроінструменти, що  
відпрацювали свій термін, потрібно  
утилізувати окремо і направляти на  
екологічно безпечне перероблення.  
Дату виготовлення вказано на  
етикетці інструмента.

**Інформація щодо Директиви  
REACH:**  
[www.festool.com/reach](http://www.festool.com/reach).

## 9 Утилізація

Таблиця А: Шліфування	Грубе шліфування			Тонке шліфування		
Лаки, шпаклівки, заповнювачі пор	X	5 – 6	М'які	X	1 – 3	Особливо м'які
Лаки, фарби	X	5 – 6	Тверді	X	3 – 6	Тверді
Деревина, фанера	X	5 – 6	Тверді	X	3 – 6	М'які
Пластмаса	XX	4 – 6	М'які	X	1 – 4	М'які
Сталь, мідь, алюміній	X	6	М'які	X	3 – 6	М'які

Таблиця В: Полірування		Полірування	Запечатування	Полірування до глянцю
Лаки		6	3	4 – 6
		Губка груба/м'яка	Губка груба вафельна	Овчина
Пластмаса		Паста полірувальна	Віск твердий	-
		6	3	6
		Фетр твердий	Фетр м'який	Овчина



Паста полірувальна

Віск твердий

-

## **ОФИЦИАЛЬНЫЙ ДИЛЕР В УКРАИНЕ:**

[storgom.ua](http://storgom.ua)

## **ГРАФИК РАБОТЫ:**

Пн. – Пт.: с 8:30 по 18:30

Сб.: с 09:00 по 16:00

Вс.: с 10:00 по 16:00

## **КОНТАКТЫ:**

+38 (044) 360-46-77

+38 (066) 77-395-77

+38 (097) 77-236-77

+38 (093) 360-46-77

Детальное описание товара: <https://storgom.ua/product/festool-137859.html>

Другие товары: <https://storgom.ua/setevye-ekscentrikovye-shlifmashiny.html>