

# FESTOOL

Переклад оригіналу Настанови по експлуатації – Інструмент  
багатофункціональний акумуляторний

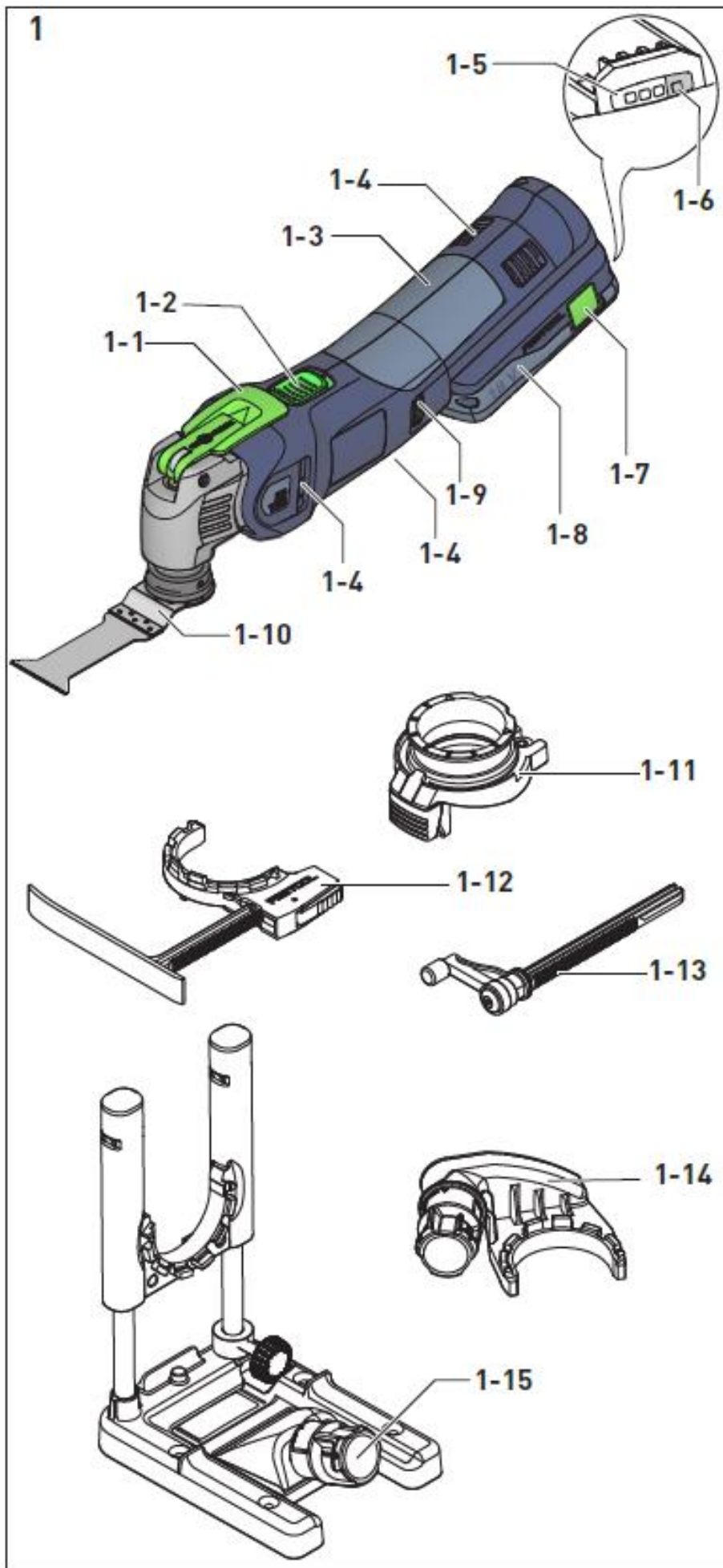
## OSC 18



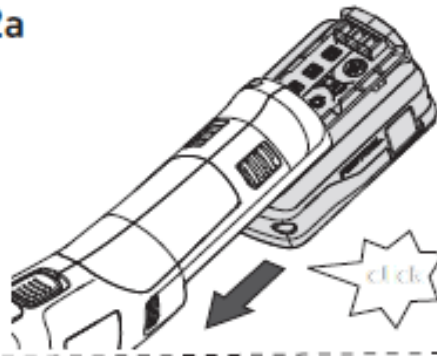
Festool GmbH  
Wertstraße 20  
D-73240 Wendlingen  
+49 (0)7024/804-0  
www.festool.com



718543\_E / 2020-01-15



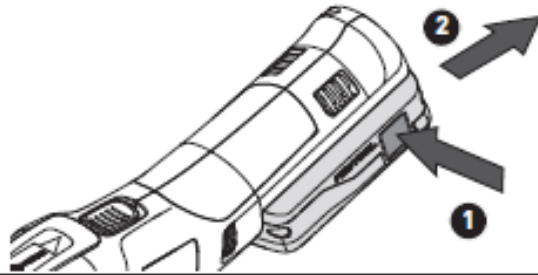
2a



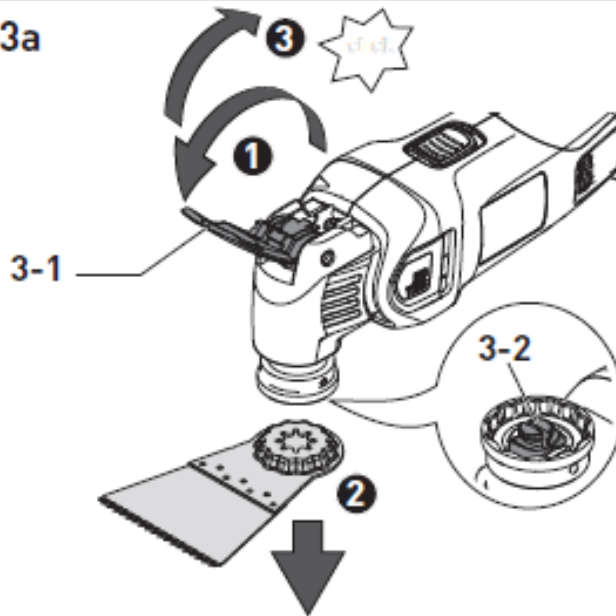
→ BP 18



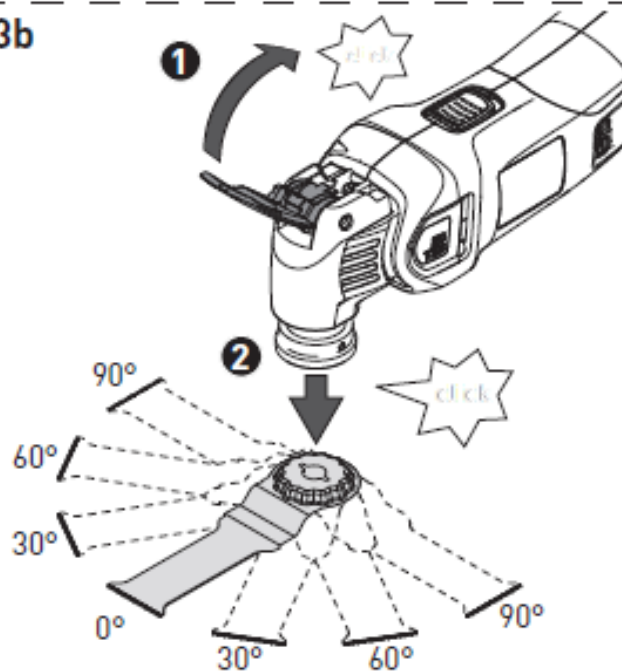
2b

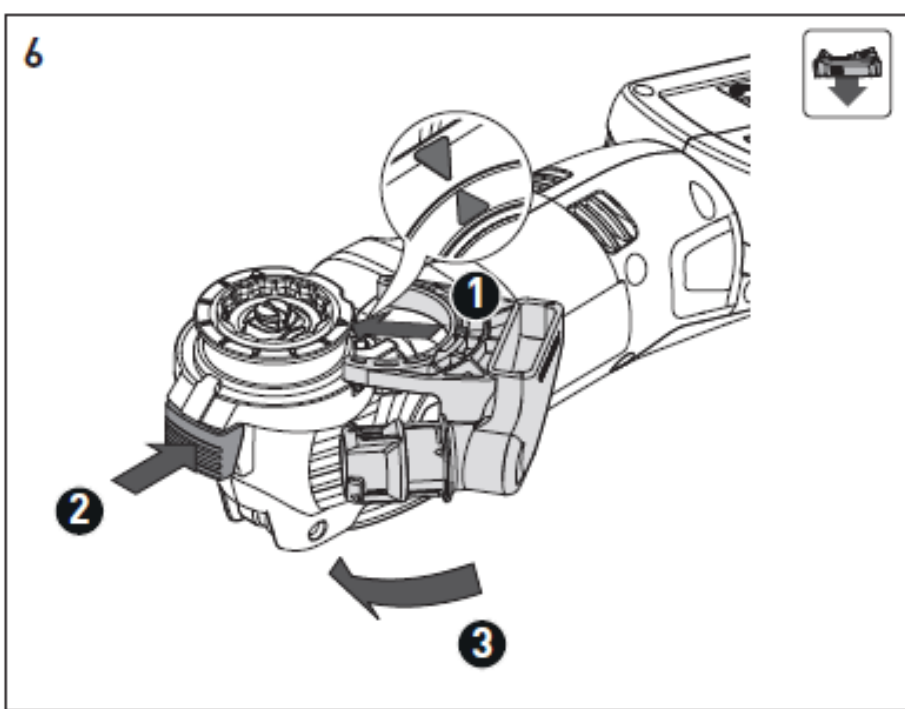
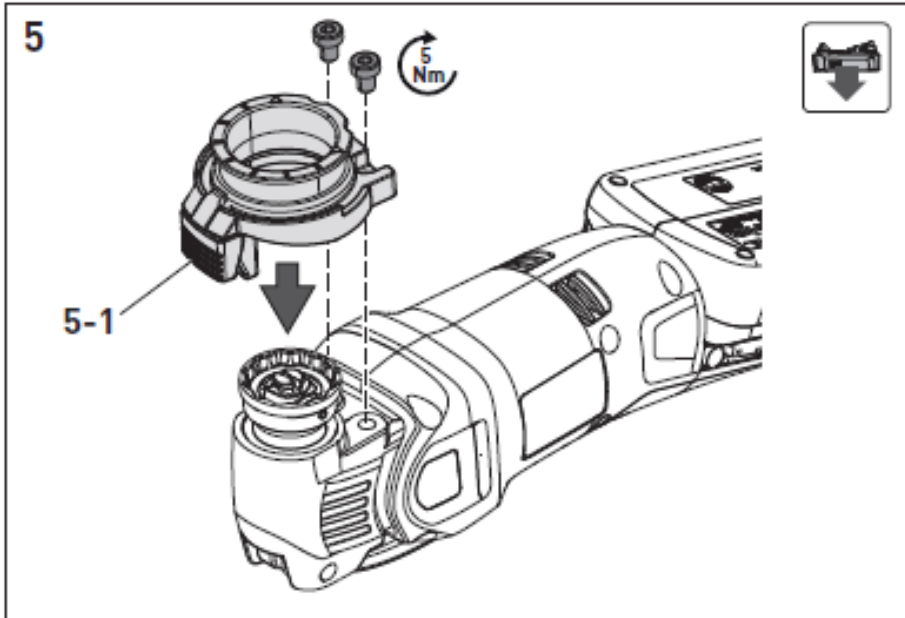
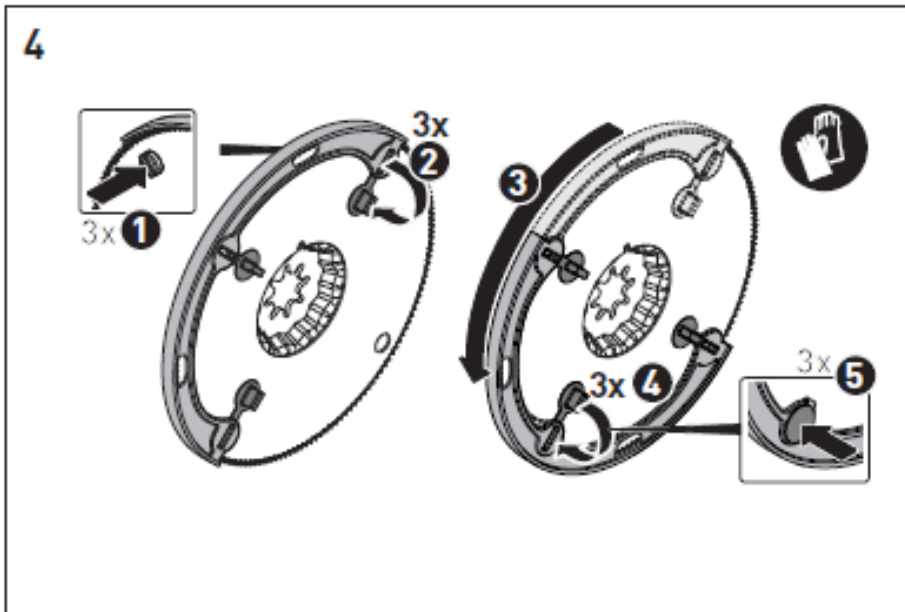


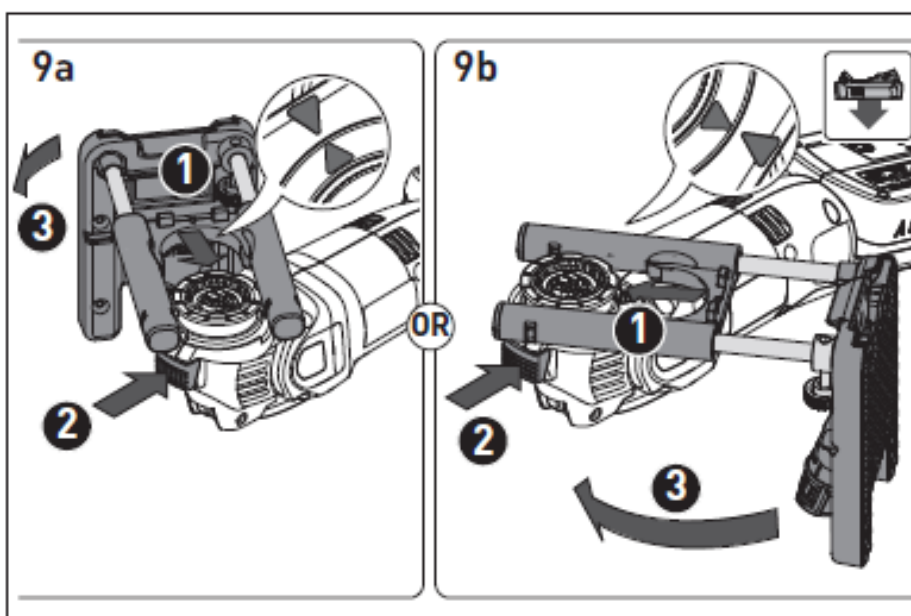
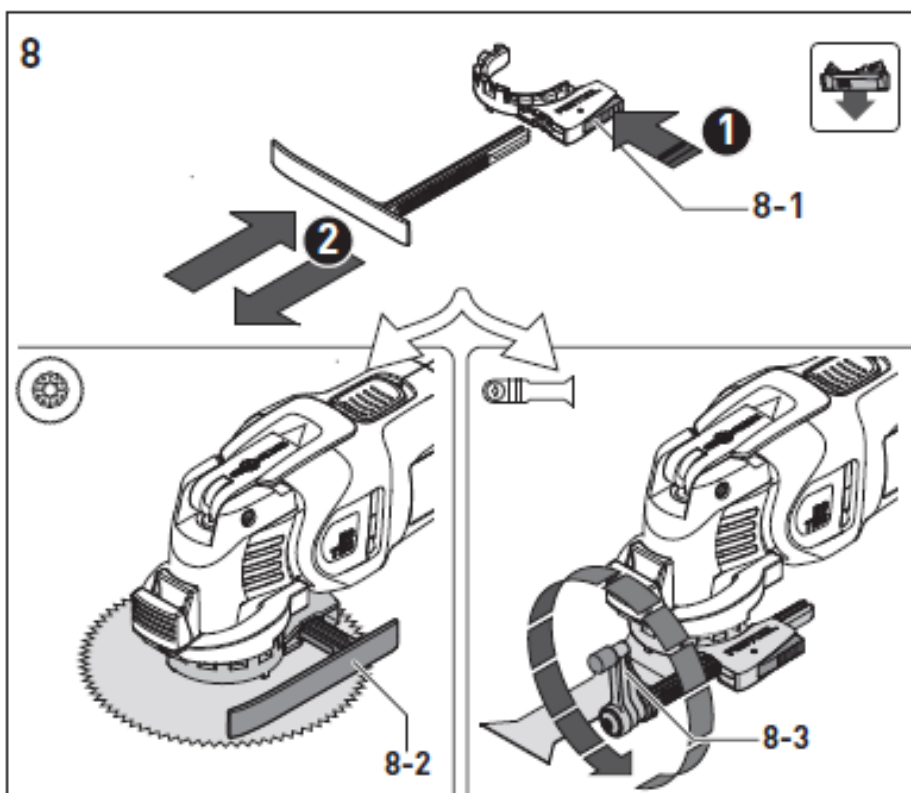
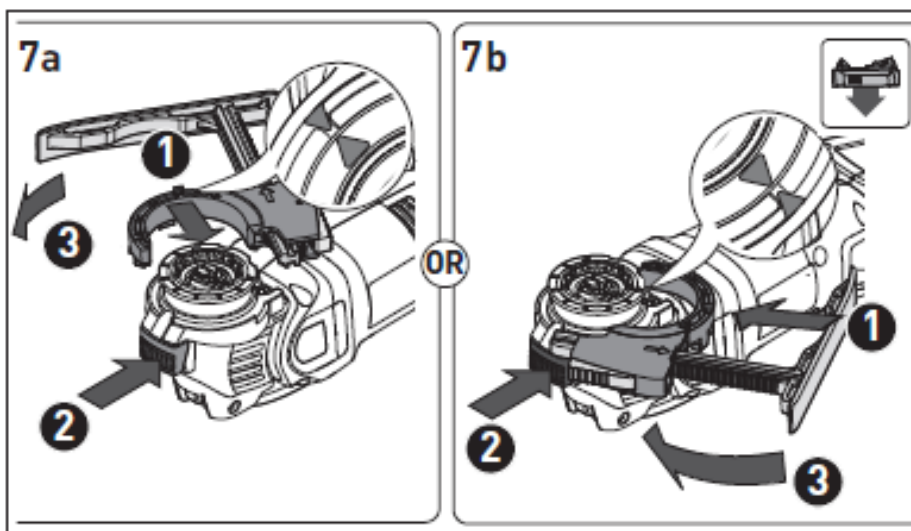
3a



3b







10

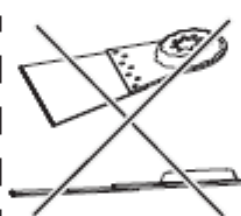
10-1

1

2

10-2

click

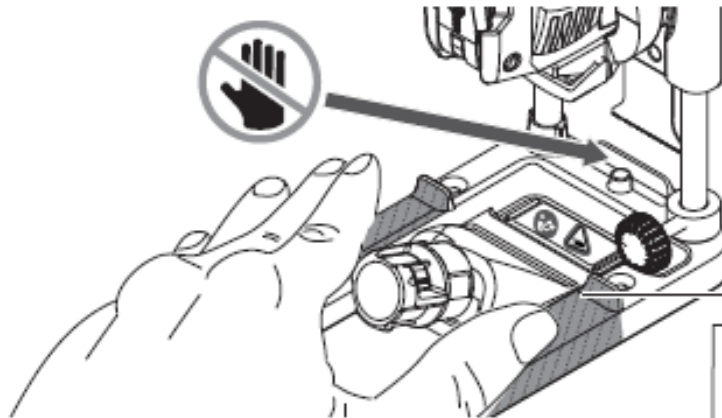
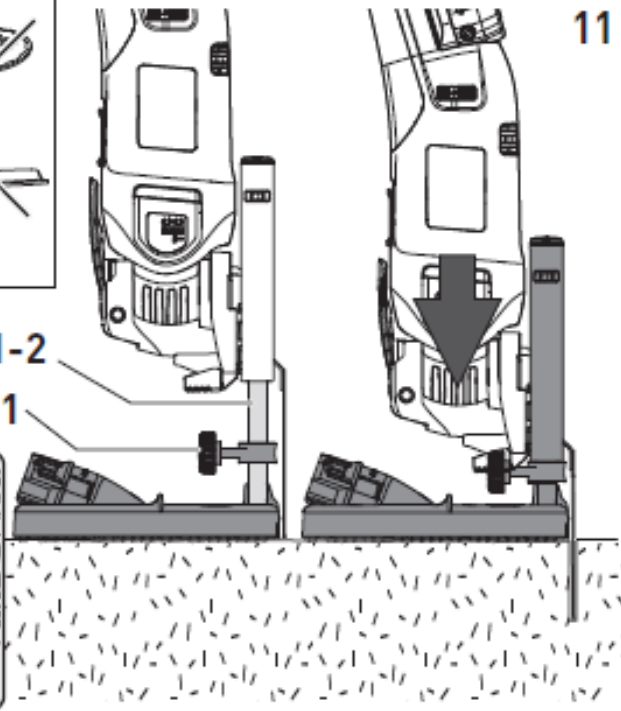
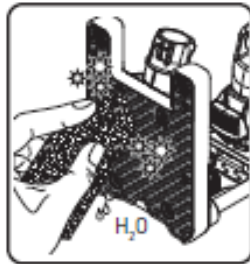


USB 78/42/B1/OSC  
USB 78/32/B1/OSC

11

11-2

11-1



11-3



Інструмент	Серійний номер
багатофункціональний акумуляторний	
OSC 18	10041860
з батареєю	
BP 18 Li XX ASI/CI	



**Декларація про відповідність нормативним документам ЄС:** Ми заявляємо з повною відповідальністю, що цей виріб задовольняє таким нормам або нормативним документам:

---

2006/42/EC, 2014/30/EU, 2014/53/EU,  
2011/65/EU

EN 62841-1:2015+AC:2015,  
EN 62841-2-4:2014+AC:2015,  
EN 62841-2-11:2016,  
EN 55014-1:2017, EN 55014-2:2015,  
EN 300 328:2016 V2.1.1,  
EN 301 489-1:2017 V2.1.1,  
EN 301 489-17:2017 V3.1.1,  
EN 50581:2012

---

**CE Festool GmbH**

Wertstr. 20, D-73240 Wendlingen Germany  
Wendlingen, 10.01.2019

Markus Stark  
Керівник з розроблення виробів











Ralf Brandt  
Керівник з відповідності продукції

У заданому діапазоні серійних номерів (S-Nr.) від 40000000 до 49999999

**Зміст**

1 Умовні позначки .....  
 Вказівки щодо техніки безпеки .....  
 3 Застосування за призначенням .....  
 4 Технічні характеристики .....  
 5 Складники інструмента .....  
 6 Підготовка до роботи .....  
 7 Акумулятор .....  
 8 Налаштування .....  
 9 Робота з електроінструментом .....  
 10 Попереджувальні звукові сигнали .....  
 11 Приладдя .....  
 12 Технічне обслуговування та регламентні роботи .....  
 13 Охорона довкілля .....

**1 Умовні позначки**

-  Засторога щодо небезпеки загального характеру
-  Засторога щодо небезпеки ураження електричним струмом
-  Прочитайте Настанову з експлуатації та інструкції щодо техніки безпеки!
-  Працюйте в захисних окулярах!
-  Користуйтеся захисними навушниками!
-  Користуйтеся респиратором!
-  Працюйте в захисних рукавичках!
-  Небезпека защемлення пальців та кистей рук!
-  Небезпечна зона! Тримайте руки на безпечній відстані!
-  Встановлення акумулятора



Витягування акумулятора



Не викидайте разом з побутовими відходами!



Маркування "CE": підтвердження відповідності електроінструмента основним вимогам Директив ЄС



Інструкція, рекомендація



Інструкція щодо використання

**2 Вказівки щодо техніки безпеки**

**2.1 Загальні вказівки щодо техніки безпеки для електроінструментів**



**Обережно! Прочитайте всі вказівки щодо техніки безпеки та рекомендації.**

Невиконання наведених вказівок та рекомендацій може призвести до ураження електричним струмом, пожежі та/або спричинити тяжкі травми.

**Зберігайте усі вказівки щодо техніки безпеки та інструкції для майбутнього користувача.**

Вживання у цих інструкціях і вказівках терміну "електроінструмент" поширюється на електроінструмент (з кабелем електроживлення від електромережі) та на електроінструмент, живлення якого здійснюється від акумуляторних батарей (без кабелю електроживлення від електромережі).

**Дотримуйтеся вказівок, викладених у Настанові з експлуатації зарядного пристрою та акумулятора**

**2.2 Вказівки щодо техніки безпеки під час користування інструментом**

– Під час виконання робіт поблизу прихованої



**електропроводки тримайте електроінструмент тільки за ізольовані поверхні рукоятки.** Під час контактування із струмоведучим проводом елементи інструмента можуть опинитися під напругою і призвести до ураження електричним струмом.

- **Фіксуйте заготовку струбцинами або іншими відповідними пристроями на стійкій опорі.** Недостатньо утримувати заготовку тільки рукою, оскільки в цьому випадку вона залишається нестійкою і Ви можете втратити контроль над нею.
- **Використовуйте відповідні детектори для виявлення прихованої електропроводки, газо- і водопроводів, або залучіть до роботи фахівців місцевої компанії енергопостачання.** Контакткування змінного інструмента з електропроводкою може спричинити ураження електричним струмом або призвести до запалювання. Пошкодження газопроводу може призвести до вибуху. Випадкове попадання шурупа у водопровідну трубу стане причиною матеріального збитку.
- **Під час оброблення деяких матеріалів можливе утворення шкідливого/отруйного пилу (наприклад, від фарби, що містить сполуки свинцю, деяких видів деревини і металів).** Оброблення матеріалів, що містять азбест, має виконуватися тільки кваліфікованими фахівцями. Контакткування з таким пилом або її вдихання являє собою небезпеку для особи, яка працює з цим інструментом, або інших осіб, які знаходяться поруч. Дотримуйтеся правил техніки

безпеки, чинних у вашій країні.



Для захисту легень користуйтеся респіратором P2.

-



**Користуйтеся відповідними засобами індивідуального захисту:**

- захисними навушниками, захисними окулярами, респіратором у разі утворення пилу під час виконання роботи, захисними рукавичками під час оброблення шорстких поверхонь і під час заміни полотнища для пиляння.
- **Беріться за електроінструмент таким чином, щоб виключити контактування частин тіла з робочим інструментом, наприклад, з полотнищами для пиляння або ріжучими інструментами, спрямованими вбік місця захвату.** Контакткування з гострими або ріжучими кромками може стати причиною травмування.
  - **Після оброблення матеріалів, що містять гіпс, продувайте вентиляційні прорізи і кнопку вмикання/вимикання стисненим повітрям, що не містить масла.** В іншому випадку пил може осісти в корпусі електроінструмента і на вимикачі та затверднути під впливом вологого повітря, що може спричинити збої в роботі вимикача.
  - **Перед тим як покласти інструмент, дочекайтеся повної зупинки валу двигуна.** В іншому випадку можливе зачеплення частин, які обертаються, що призведе до втрати контролю над інструментом.
  - **Не використовуйте блоки електроживлення або акумулятори сторонніх виробників для**

**електроживлення акумуляторного інструмента. Не використовуйте зарядні пристрої сторонніх виробників для заряджання акумуляторів.**

Використання приладдя, не рекомендованого виробником, може призвести до ураження електричним струмом та/або тяжких травм.

- **Не користуйтеся електроінструментом під дощем або у вологому приміщенні.** Попадання вологи всередину електроінструмента може призвести до короткого замикання і запалювання.

### 2.3 Оброблення металу



Під час оброблення металу з міркувань безпеки потрібно виконувати такі правила:

- Підключайте машинку до відповідного апарату для видалення пилу.
- Регулярно очищуйте інструмент від відкладів пилу в корпусі двигуна шляхом його продування.



Працюйте в захисних окулярах!

### 2.4 Рівні шуму та вібрації

Типові значення, визначені згідно з EN 62841, такі:

Рівень звукового тиску  $L_{PA} = 83$  дБА

Звукова потужність  $L_{WA} = 93$  дБА

Піковий рівень звукового тиску  $L_{pC_{peak}} = 97$  дБС

Невизначеність  $K = 3$  дБ



**УВАГА**

**Шум, що виникає під час виконання робіт**

**Пошкодження органів слуху**

- Користуйтеся захисними навушниками

### Розподіл робочих інструментів Festool за класами вібрації

Розподіл робочих інструментів за класами вібрації VK подано в таблиці на рисунку [13].

Вказані значення рівня шуму/вібрації:

- слугують для порівняння інструментів;
- можуть використовуватися також для попереднього оцінювання шумового і вібраційного навантаження під час роботи;
- відображають основні сфери застосування електроінструмента.



**УВАГА**

**Фактичні рівні шуму та вібрації можуть відрізнитися від наведених у цьому документі значень. Це залежить від умов використання електроінструмента і від оброблюваного матеріалу.**

Необхідно оцінити вплив шуму за реальних умов експлуатації з урахуванням усіх етапів виробничого циклу.

Відповідних заходів щодо охорони здоров'я працівників потрібно вживати виходячи з результатів оцінювання шумового впливу за реальних умов експлуатації.

### 3 Застосування за призначенням

Ручний багатофункціональний інструмент призначено для:

- Пиляння деревини, пластмаси, склопластика, гіпсокартону і листового металу товщиною до 1 мм;
- Розчищення швів у керамічній плитці і зняття скла, встановленого на замазці;
- Видалення залишків килимових покриттів, а також для різання еластичних ущільнювальних матеріалів;
- Для використання всередині приміщень;

- Для використання з пропонуваною компанією Festool інструментів і приладдя;
- Для використання з акумуляторами Festool серії BP того самого класу за напругою.

Інструмент **не призначено** для зняття скла з легковиків/ вантажівок та для санації бетонних швів.



Відповідальність за використання не за призначенням несе користувач.

Інструмент призначено для професійного використання.

#### 4 Технічні характеристики

Багатофункціональний інструмент	OSC 18
Робоча напруга	18 В
Швидкість обертання	10000 – 19500 об./хв
Кут вібрації	2 × 2,0°
Маса згідно з процедурою ЕРТА 01:2014	2,7 кг

Дату виробництва вказано на етикетці електроінструмента.

#### 5 Складники інструмента

- [1-1] Затискний важіль для заміни робочого інструмента
- [1-2] Кнопка вмикання/вимикання
- [1-3] Поверхні для тримання
- [1-4] Прорізи для охолодження
- [1-5] Індикатор рівня зарядженості
- [1-6] Кнопка індикації рівня зарядженості акумулятора
- [1-7] Кнопка для від'єднання акумулятора
- [1-8] Акумулятор
- [1-9] Регулятор швидкості обертання валу двигуна
- [1-10] Змінний інструмент
- [1-11] Перехідник\*
- [1-12] Обмежувач глибини з башмаком\*
- [1-13] Поворотний обмежувач

глибини\*

[1-14] Пристрій для видалення пилу\*


[1-15] Допоміжний пристрій для встановлення\*

\* Окремі зображені або описувані елементи приладдя до комплекту постачання не входять.

Ілюстрації подано на початку і в кінці Настанови з експлуатації.

#### 6 Підготовка до роботи

Вимикач [1-2] має два положення ("I" відповідає вмиканню, "0" – вимиканню).

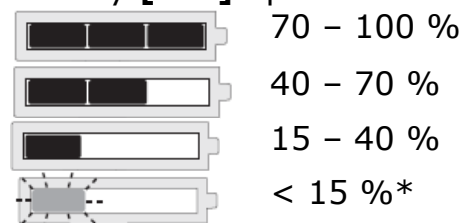
 У разі розряджання акумулятора, збою в електроживленні або у разі витягування вилки солового кабелю з розетки, перемикач слід негайно встановити в положення вимикання. Це дасть змогу запобігти випадковому повторному пуску.

#### 7 Акумулятор


- ▶ Встановлення акумулятора [2a]
- ▶ Виймання акумулятора [2b]

##### 7.1 Індикатор рівня зарядженості

Індикатор рівня зарядженості [1-5] вказує рівень зарядженості акумулятора під час натискання на кнопку [1-6] протягом 2 секунд:



\* **Рекомендація:** Перед подальшим використанням акумулятора зарядіть його.

 Докладну інформацію щодо акумулятора і зарядного пристрою наведено у відповідних Настановах з експлуатації.

## 8 Налаштування



### ЗАСТОРОГА

#### Небезпека травмування

- ▶ Перед початком будь-яких робіт на інструменті виймайте з нього акумулятор!

#### 8.1 Регулятор швидкості обертання валу двигуна

Швидкість обертання плавно налаштовується за допомогою регулювального маховика в межах заданого діапазону (див. розділ "Технічні характеристики"). Завдяки цьому встановлюється оптимальна швидкість оброблення конкретного матеріалу. Дотримуйтеся вказівок, наведених на робочих інструментах. Якщо робочий інструмент має обмеження по максимальній частоті обертання [14-1], то вона вказана на інструменті (див. рис. [14]).

#### 8.2 Заміна робочого інструмента



### УВАГА

#### Робочий інструмент, що сильно нагрівається та є гострим

#### Небезпека травмування

- ▶ Не використовуйте такі, що вібрують, такі, що затупилися, та несправні робочі інструменти.
- ▶ Працюйте в захисних рукавичках.
- ▶ Обережно зніміть захисну змазку з нових ріжучих інструментів!



### ЗАСТОРОГА

Небезпека травмування або шкідливий вплив на здоров'я під час користування робочими інструментами, не передбаченими і не рекомендованими компанією Festool.

Пошкодження машинки через

#### додаткове навантаження

#### вібраційне

- ▶ Використовуйте тільки оригінальні робочі інструменти Festool.



### ЗАСТОРОГА

#### Небезпека защемлення пальців і кистей рук.

Якщо ввімкнути електроінструмент з розблокованим затискним важелем, то важіль розблокується під дією пружини. У розблокованому положенні затискні кулачки утримуються зусиллям пружини.

- ▶ У жодному разі не вмикайте електроінструмент з розблокованим затискним важелем.
- ▶ Не суньте пальці в зону дії затискних кулачків.

#### Зняття робочого інструмента

- ▶ Розблокуйте затискний важіль [3a]

Робочий інструмент спускається донизу.

- ▶ Заблокуйте затискний важіль до фіксації.



Вмикання машинки без робочого інструмента може призвести до розведення затискних кулачків [3-2]. У цьому разі чуто звук удару.

#### Встановлення робочого інструмента [3b]

Якщо затискні кулачки [3-2] розведено, то розблокуйте і знову заблокуйте затискний важіль [3-1].

- ▶ Заблокуйте затискний важіль до фіксації.
- ▶ Насадіть на машинку робочий інструмент до фіксації.



Робочий інструмент можна переставляти з кроком 30° і його можна фіксувати в зручному робочому положенні.



Пристрій захисту від дотикання на полотнищі для пиляння після зносу може повертатися (див.

рисунок [4]).

## 9 Робота з електроінструментом

- Підводьте електроінструмент до заготовки тільки у ввімкненому стані.
- Ознакою зносу ріжучих кромek є помітне збільшення необхідного зусилля подавання на тлі низької продуктивності.
- **Для надійного ведення інструмента тримайте його для призначені для хвату поверхні [1-3]. Не перекривайте рукою прорізи для охолодження [1-4].** В іншому випадку існує небезпека перегрівання машинки.
- Не тримайте електроінструмент за акумулятор.
- Обов'язково закріплюйте заготовку таким чином, щоб вона не рухалася під час оброблення.

## 10 Попереджувальні звукові сигнали

У разі вимикання електроінструмента через описані нижче стани, під час його вимкнення подається попереджувальний звуковий сигнал та інструмент повторно вимикається.

### Не дозволений до використання акумулятор

- Встановіть належний акумулятор.

### Акумулятор розряджено

- Замініть акумулятор.
- Зарядіть акумулятор.

### Акумулятор пошкоджено

- Замініть акумулятор.
- Перевірте працездатність в умовах, коли акумулятор охолодився, за допомогою зарядного пристрою.

### Акумулятор перегрівся

- Дочекайтеся охолодження акумулятора.

### Двигун електроінструмента перегрівся

- Після охолодження електроінструмент можна

вмикати повторно.

### Електроінструмент пошкоджено

- Зверніться до сервісної служби або до дилера Festool.

### Електроінструмент заблоковано

- Усуньте блокування.



Якщо електроінструмент вимикається через блокування, то попереджувальний сигнал не подається.

## 11 Приладдя



### ЗАСТОРОГА

#### Небезпека травмування

- ▶ Перед проведенням будь-яких не електроінструменті обов'язково витягуйте з нього акумулятор.

**Використовуйте тільки оригінальні робочі інструменти та приладдя Festool.** Використання робочих інструментів і приладдя нижчої якості може призвести до травмування і значного дисбалансу, який негативно відбивається на якості роботи і скорочує термін служби електроінструмента.

Каталожні номери для замовлення приладдя та інструментів можна знайти в каталозі Festool або в Інтернет на [www.festool.ru](http://www.festool.ru).

### 11.1 Встановлення перехідника [5]

Перехідник слугує для монтування обмежувача глибини, пристрою для видаляння пилу і допоміжного встановлювального пристрою. За допомогою кнопки-фіксатора [5-1] їх можна переставляти залежно від положення робочого інструмента з кроком 30°.


### 11.2 Пристрій для видаляння пилу [6]

- ▶ Встановіть перехідник [5].
- ▶ Насадіть пристрій для видаляння пилу.
- ▶ Приєднайте всмоктувальний


шланг.

### 11.3 Обмежувач глибини [7+8]

- ▶ Встановіть перехідник [5].
- ▶ Встановіть обмежувач глибини ([7a] або [7b]).
- ▶ Встановіть глибину різання за допомогою регульовального важеля [8-1].

 Залежно від робочого інструмента виберіть відповідний обмежувач глибини і за потреби здійсніть заміну:

 Круглі Башмак [8-2]  
робочі інструменти

 Ріжучий ніж Поворотний обмежувач глибини [8-3]

### 11.4 Встановлювальний пристрій [9+10+11+12]



#### ЗАСТОРОГА

#### Гострі робочі інструменти

#### Небезпека защемлення та порізів

- ▶ Беріть інструмент тільки за передбачені для хвату поверхні [11-3].
- ▶ Використовуйте тільки показані на рисунку [11] полотнища для пиляння! Не працюйте з короткими полотнищами для пиляння!



#### ЗАСТОРОГА

#### Небезпека нещасного випадку, ураження електричним струмом

Під час контактування із струмопровідним проводом металеві частини інструмента можуть опинитися під напругою і стати причиною ураження електричним струмом.

- ▶ Під час виконання робіт поблизу прихованої електропроводки тримайте електроінструмент тільки за ізольовані поверхні рукоятки.

**Робота з допоміжним встановлювальним пристроєм**

- ▶ Встановіть перехідник [5].
- ▶ Встановіть допоміжний встановлювальний пристрій ([9a] або [9b]).
- ▶ Спочатку прикладіть робочий інструмент до напрямного елемента [10-1], а потім втисніть його до клацання в гніздо [10-2]. Це необхідно для щільного прилягання робочого інструмента до напрямного елемента.

- ▶ Задайте глибину різання [11-1].

#### Підгонка напрямного пристрою полотнища для пиляння

Спочатку перевірте правильність порядку встановлення робочого приладдя (див. рисунок [10]). Якщо диск для пиляння однаково не прилягає до напрямного елемента, то:

- ▶ Задайте максимальну глибину різання [11-1]. Затягніть регулятор глибини різання [11-1].
- ▶ Послабте гвинт [12-1] на напрямному елементі [12-2] диска для пиляння.
- ▶ Підведіть напрямний елемент до диска для пиляння.
- ▶ Затягніть гвинт [12-1] на напрямному елементі диска для пиляння.

### 12 Регламентні роботи та технічне обслуговування



#### ЗАСТОРОГА

#### Небезпека травмування, ураження електричним струмом

- ▶ Перед проведенням будь-яких регламентних робіт і технічним обслуговуванням обов'язково витягуйте акумулятор з інструмента
- ▶ Усі роботи з технічного обслуговування і ремонту, які вимагають відкриття корпусу

двигуна, можуть виконуватися тільки авторизованою майстернею сервісної служби.



**Сервісне обслуговування і ремонт** мають виконуватися тільки фахівцями компанії-виробника або в сервісній майстерні. Адресу найближчої майстерні наведено за адресою [www.festool.ru/сервис](http://www.festool.ru/сервис).



Використовуйте тільки оригінальні запасні частини Festool; номери для замовлень наведено за адресою [www.festool.ru/сервис](http://www.festool.ru/сервис).

Для забезпечення циркуляції повітря прорізи для охолодження в корпусі двигуна мають бути відкритими і чистими.

В іншому випадку гіпсовий пил може осісти в корпусі електроінструмента і на вимикачі та затверднути під дією вологого повітря. Це може призвести до збоїв у роботі вимикача. Після завершення робіт видаляйте забруднення з електроінструмента через вентиляційні прорізи і кнопку вмикання/вимикання сухим стисненим повітрям, що не містить масла.

### 12.1 Вказівки щодо допоміжного встановлювального пристрою

Очищуйте напрямні [11-2] та опорні поверхні від відкладів пилу! Регулярно змащуйте напрямні елементи невеликою кількістю масла, що не містить смол (наприклад, веретенним маслом).

## 13 Охорона довкілля



**Не утилізуйте електроінструмент разом з побутовими відходами!**

Забезпечте безпечну для довкілля утилізацію інструмента, приладдя та

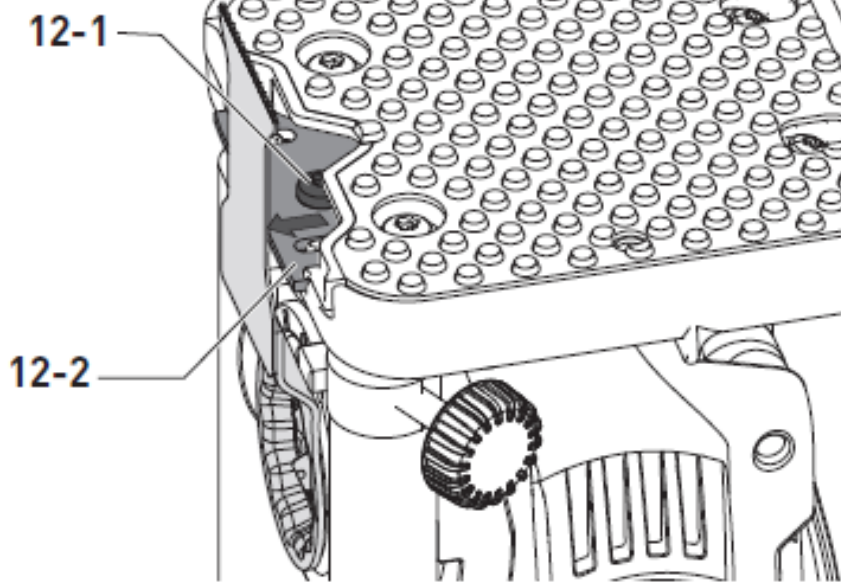
упаковки. Дотримуйтеся чинних національних нормативних документів.

**Тільки для країн ЄС:** відповідно до Директиви ЄС щодо електричного та електронного обладнання, а також гармонізованих національних стандартів, електроінструменти, що відпрацювали свій термін, потрібно утилізувати окремо і направляти на екологічно безпечне перероблення.











**Інформація щодо Директиви REACH:**

[www.festool.com/reach](http://www.festool.com/reach).

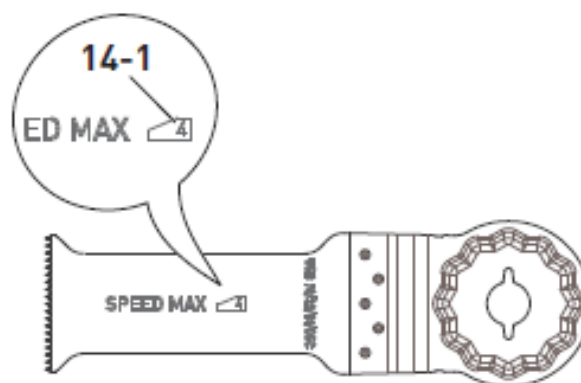
12



13

VK	$a_h$	K	Typ
VK 1	$< 5 \text{ m/s}^2$	1,5	 SSB 90/OSC/DIA  HSB 100/Bi/OSC  SSB 32/OSC
	$< 6 \text{ m/s}^2$	1,5	 HSB 50/35/J/OSC  USB 50/35/Bi/OSC
VK 2	$< 7 \text{ m/s}^2$	1,5	 USB 78/32/Bi/OSC
			 HSB 50/65/J/OSC
			 USB 78/42/Bi/OSC
			 USB 50/65/Bi/OSC
			 SSP 52/OSC

14





## **ОФИЦИАЛЬНЫЙ ДИЛЕР В УКРАИНЕ:**

[storgom.ua](http://storgom.ua)

## **ГРАФИК РАБОТЫ:**

Пн. – Пт.: с 8:30 по 18:30

Сб.: с 09:00 по 16:00

Вс.: с 10:00 по 16:00

## **КОНТАКТЫ:**

+38 (044) 360-46-77

+38 (066) 77-395-77

+38 (097) 77-236-77

+38 (093) 360-46-77

Детальное описание товара: <https://storgom.ua/product/festool-137749.html>

Другие товары: <https://storgom.ua/akkumulyatornyj-mnogofunkcionalnyj-instrument.html>