

FESTOOL

Переклад оригіналу Настанови по експлуатації – Шуруповерт для картону
акумуляторний

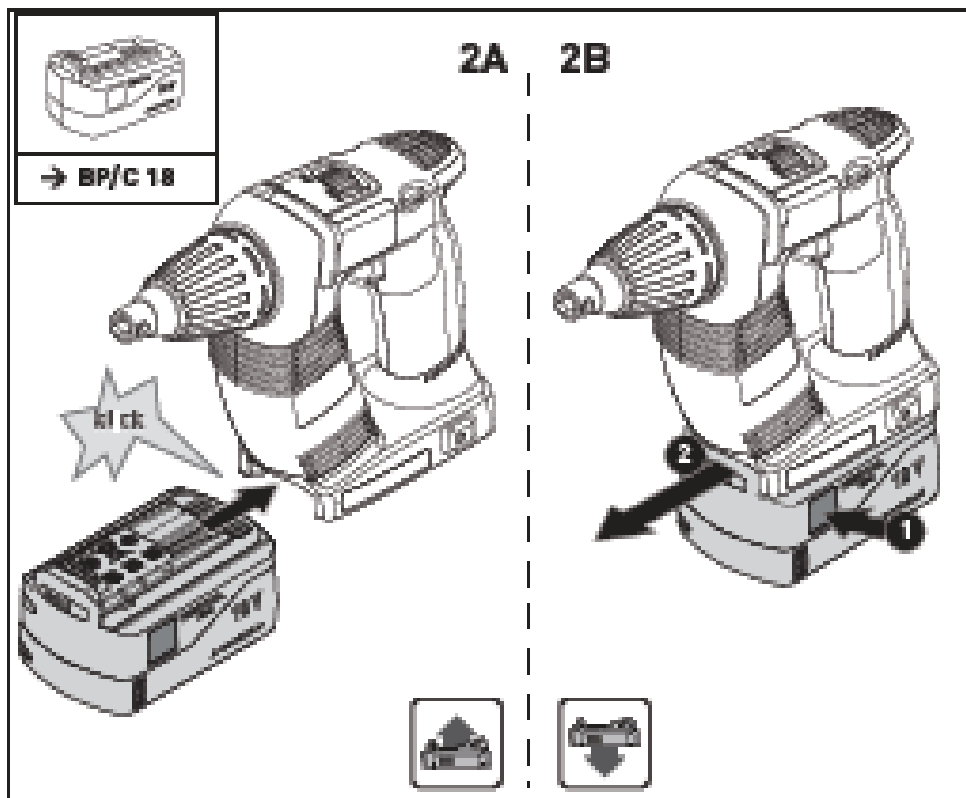
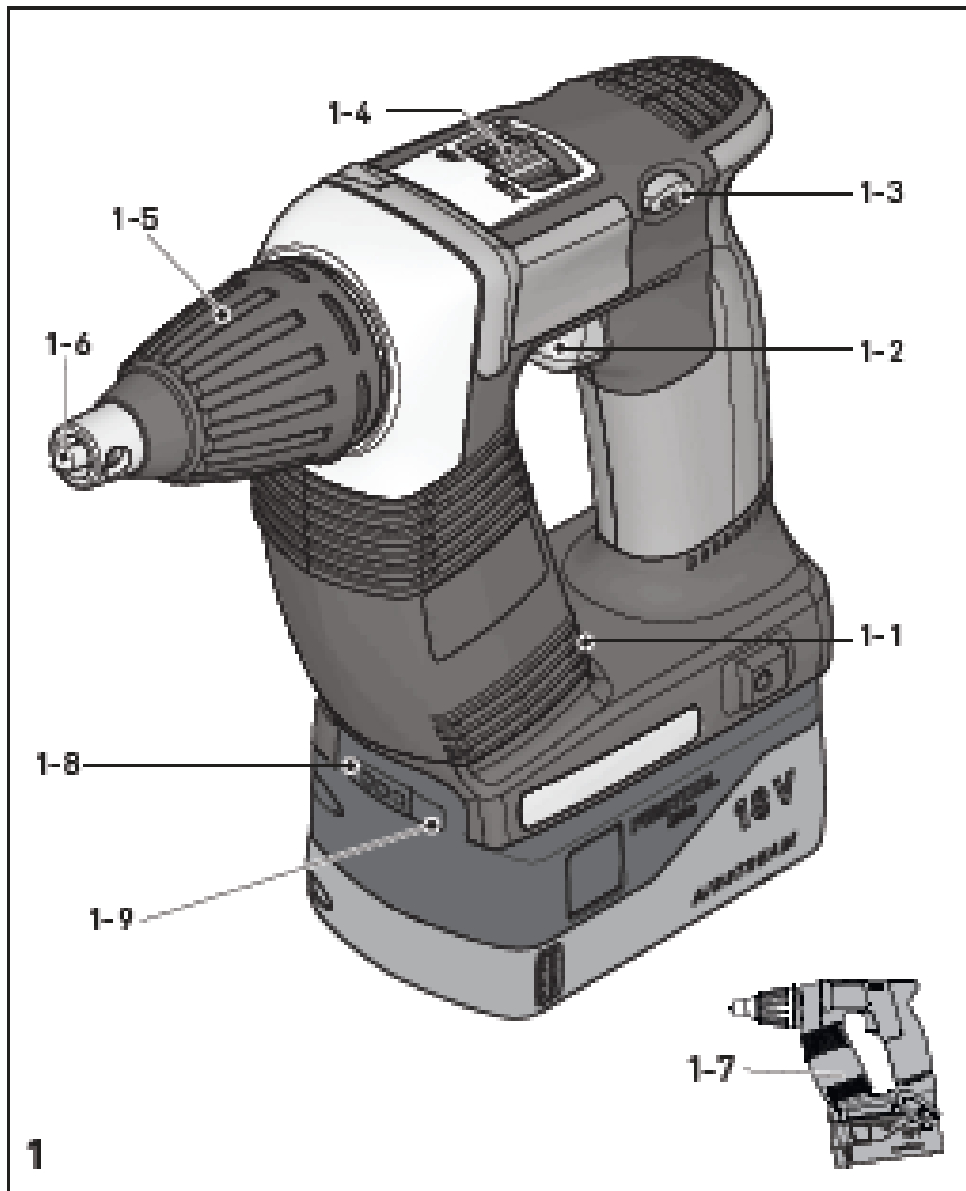
DWC 18-2500
DWC 18-4500

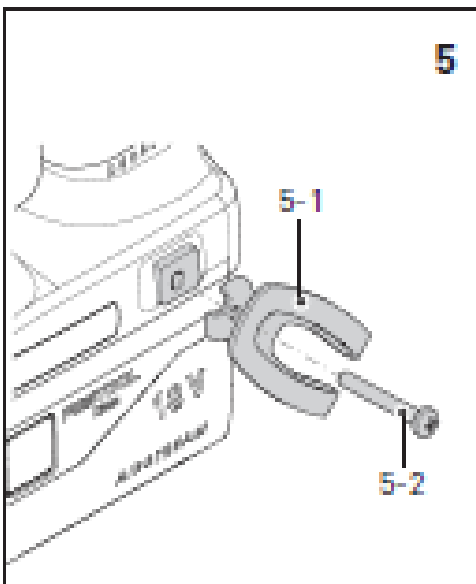
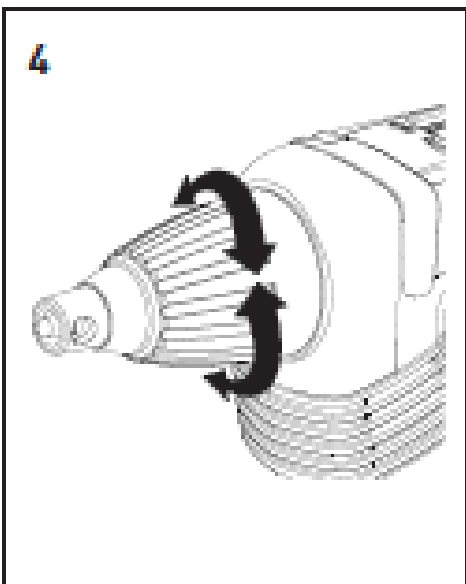
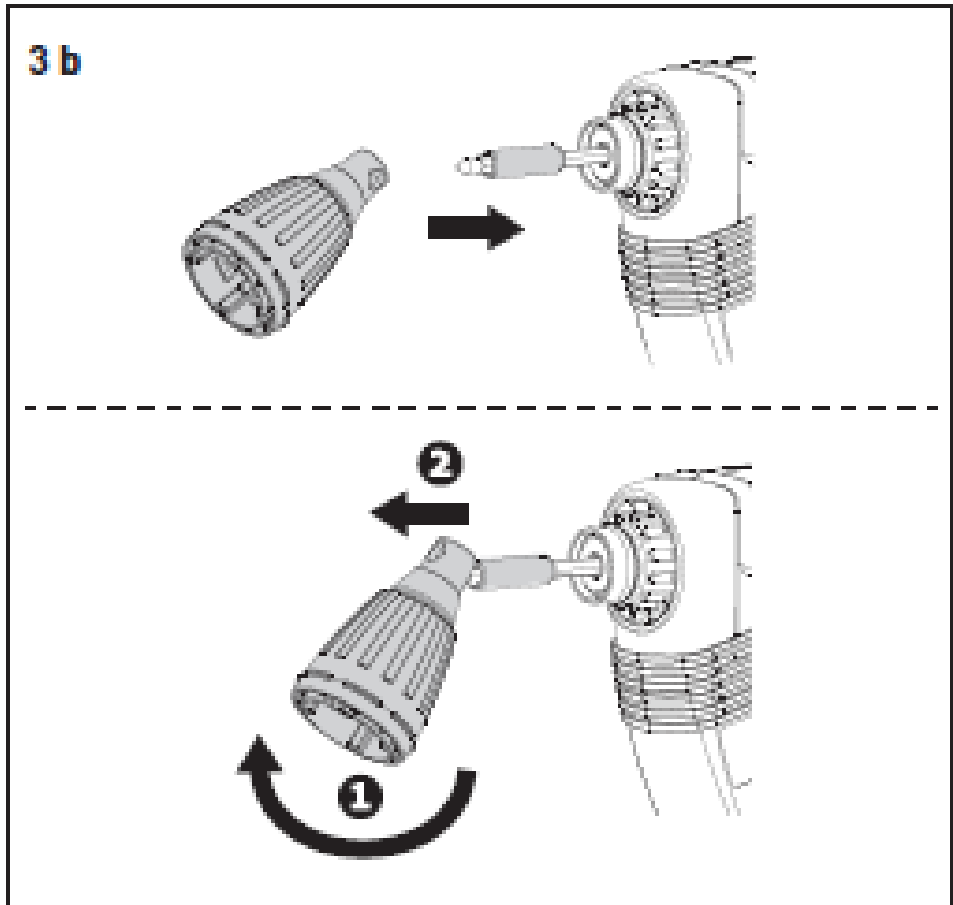
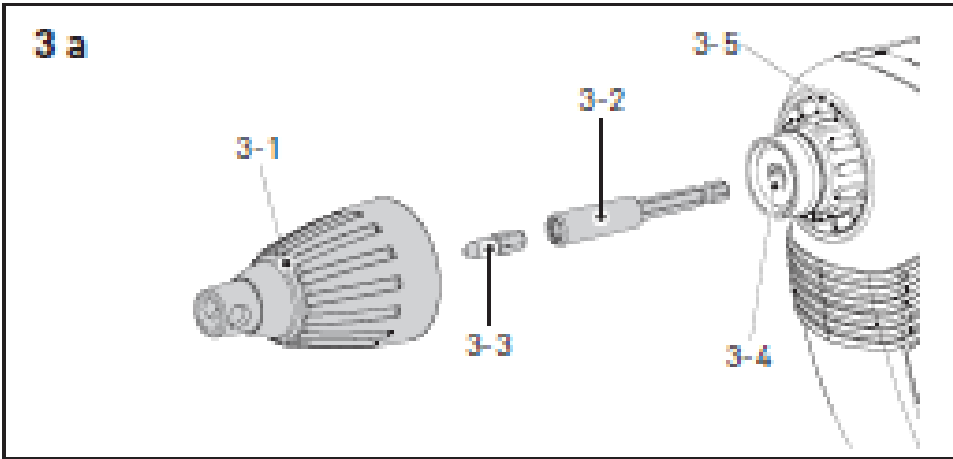


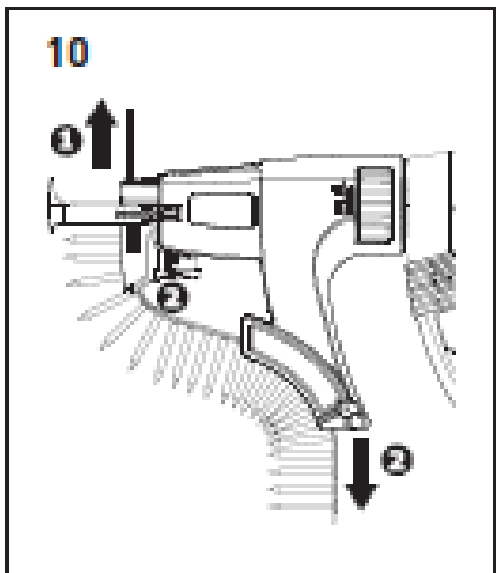
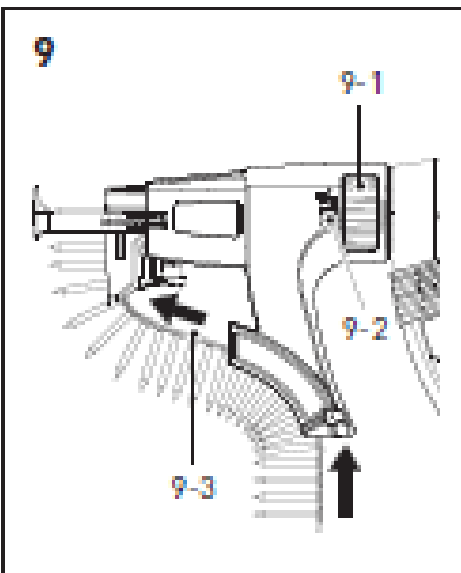
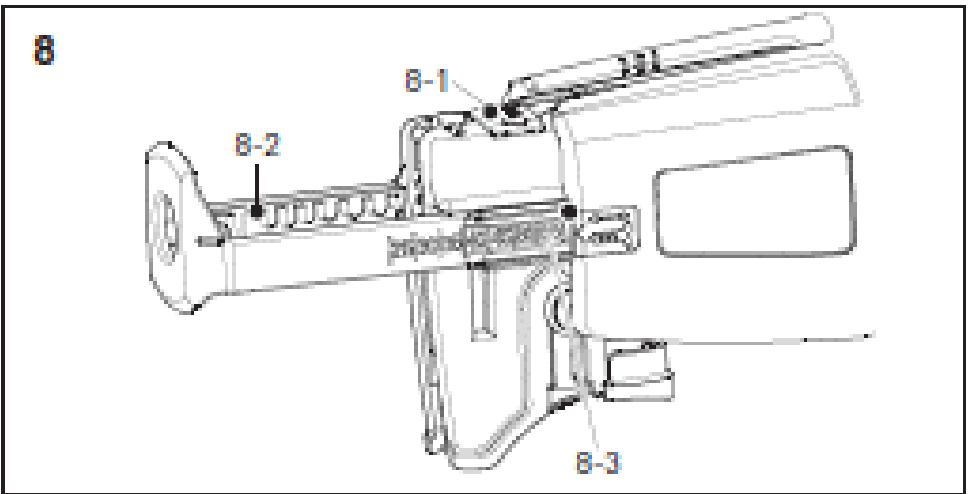
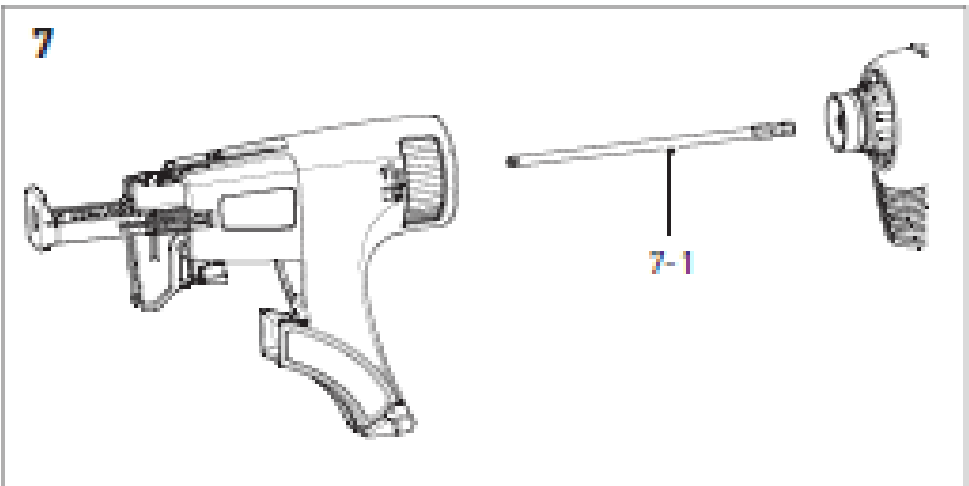
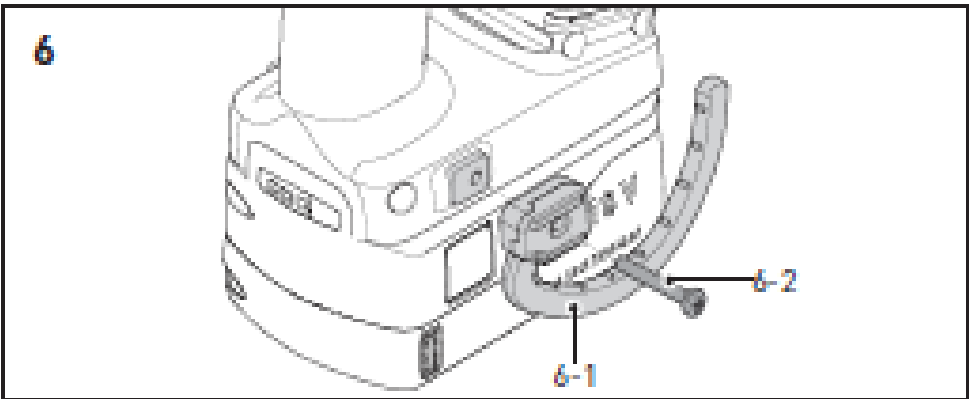
Festool GmbH
Wertstraße 20
D-73240 Wendlingen
+49 (0)7024/804-0
www.festool.com

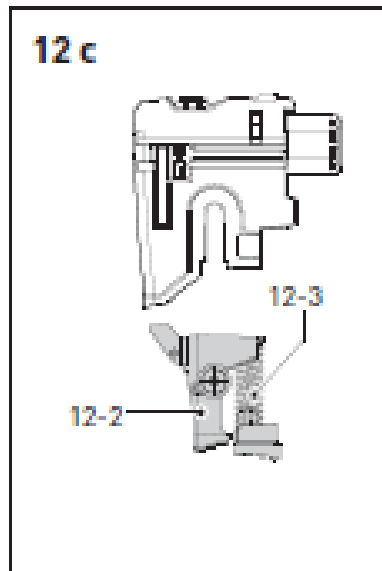
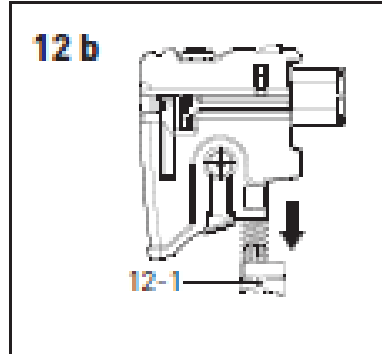
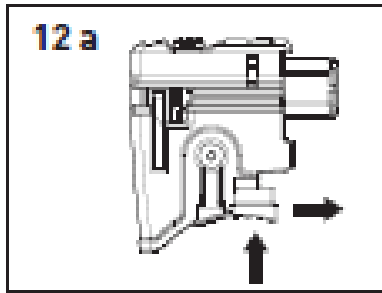
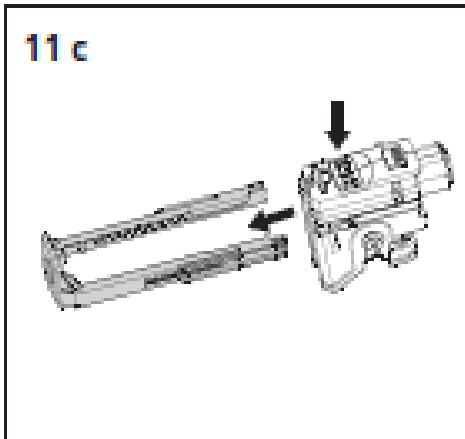
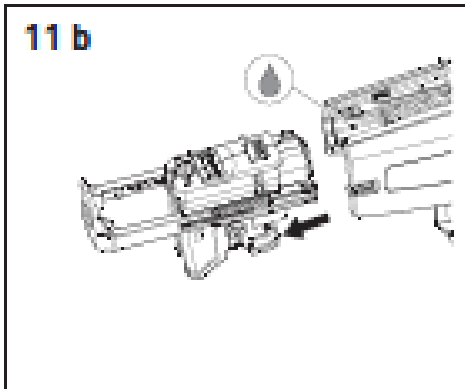
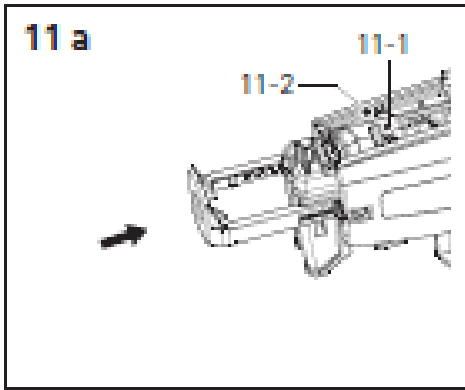


720910_A / 2019-05-06









UA

Декларація про відповідність нормативним документам ЄС: Ми заявляємо з повною відповідальністю, що цей виріб задовольняє таким нормам або нормативним документам:

2006/42/EC, 2014/30/EU, 2011/65/EU

EN 62841-1:2015+AC:2015, EN 62841-2-2:2014+AC:2015, EN 55014-1:2017, EN 55014-2:2015, EN 50581:2012

CE Festool GmbH

Wertstr. 20, D-73240 Wendlingen Germany
Wendlingen, 30.04.2019

ppa. 

Markus Stark

Керівник з розроблення виробів

i. A. 

Ralf Brandt

Керівник з відповідності продукції

У заданому діапазоні серійних номерів (S-Nr.) від 40000000 до 49999999



Зміст

- 1 Умовні позначки
- 2 Вказівки щодо техніки безпеки
- 3 Застосування за призначенням
- 4 Технічні характеристики ...
- 5 Складники інструмента
- 6 Підготовка до роботи
- 7 Акумулятор
- 8 Налаштування
- 9 Затискний пристрій, насадки
- 10 Робота з електроінструментом
- 11 Технічне обслуговування та регламентні роботи
- 12 Охорона довкілля
- 13 Загальні вказівки

1 Умовні позначки



Засторога щодо небезпеки загального характеру



Засторога щодо небезпеки ураження електричним струмом



Прочитайте Настанову з експлуатації та інструкції щодо техніки безпеки!



Користуйтеся захисними навушниками!



Працюйте в захисних окулярах!



Не викидайте разом з побутовими відходами!



Маркування "CE": Підтвердження відповідності електроінструмента основним вимогам Директив ЄС



Інструкція, рекомендація



Інструкція щодо

використання



Встановлення акумулятора



Витягування акумулятора

2 Вказівки щодо техніки безпеки

2.1 Загальні вказівки щодо техніки безпеки для електроінструментів



Обережно! Прочитайте всі вказівки щодо техніки безпеки та рекомендації.

Невиконання наведених вказівок та рекомендацій може призвести до ураження електричним струмом, пожежі та/ або спричинити тяжкі травми.

Зберігайте усі вказівки щодо техніки безпеки та інструкції для майбутнього користувача.

Вживання у цих інструкціях і вказівках терміну "електроінструмент" поширюється на електроінструмент (з кабелем електроживлення від електромережі) та на електроінструмент, живлення якого здійснюється від акумуляторних батарей (без кабелю електроживлення від електромережі).

Дотримуйтеся вказівок, наведених у Настановах з експлуатації зарядного пристрою та акумулятора.

2.2 Вказівки щодо техніки безпеки під час роботи з інструментом

– Під час виконання робіт поблизу прихованої електропроводки тримайте електроінструмент тільки за ізольовані поверхні рукоятки. Під час контактування із струмоведучим проводом елементи інструмента можуть опинитися під напругою і призвести до ураження

електричним струмом.

- **Використовуйте відповідні детектори для виявлення прихованої електропроводки, газо- і водопроводів, або залучіть до роботи фахівців місцевої компанії енергопостачання.**

Контактування змінного інструмента з електропроводкою може спричинити ураження електричним струмом або призвести до запалювання. Пошкодження газопроводу може призвести до вибуху. Випадкове попадання шурупа у водопровідну трубу стане причиною матеріального збитку.



- **Користуйтеся відповідними засобами індивідуального захисту:** захисними навушниками і захисними окулярами.



Увага! Можливі блокування електроінструмента і раптова віддача! негайно вимкніть!

- **Міцно тримайте електроінструмент у руці. Відрегулюйте швидкість обертання під час загвинчування. Будьте готові до появи високого реактивного (зворотного) моменту,** який може спричинити обертання інструмента і стати причиною травмування.
- **Не використовуйте електроінструмент під дощем або у вологому приміщенні.** Попадання вологи всередину електроінструмента може призвести до короткого замикання і запалювання.
- Не стопоріть головний вимикач у натиснутому положенні!
- В результаті з'єднання приставки-магазину і шуруповерта утворюється інструмент, під час

роботи з яким потрібно дотримуватися правил техніки безпеки під час поводження з шуруповертами для роботи з гіпсокартоном.

- **Не використовуйте блоки електроживлення або акумулятори сторонніх виробників для електроживлення акумуляторного інструмента. Не використовуйте зарядні пристрої сторонніх виробників для заряджання акумуляторів.** Використання приладдя, не рекомендованого виробником, може призвести до ураження електричним струмом та/або тяжких травм.

2.3 Рівні шуму

Типові значення, визначені згідно з EN 62841, такі.

DWC 18-2500

Рівень звукового тиску $L_{PA} = 67$ дБА

Рівень потужності звукових коливань $L_{WA} = 78$ дБА

Невизначеність $K = 3$ дБ

DWC 18-4500

Рівень звукового тиску $L_{PA} = 72$ дБА

Рівень потужності звукових коливань $L_{WA} = 83$ дБА

Невизначеність $K = 3$ дБ



Увага

Шум, що виникає під час виконання робіт

Пошкодження органів слуху

► Користуйтеся захисними навушниками

Коефіцієнт емісії коливань a_h (сума векторів трьох напрямків) і невизначеність K , розраховані згідно з EN 62841, мають такі значення:

DWC 18-2500 $a_h \leq 2,5$ м/с²
 $K = 2$ м/с²

DWC 18-4500 $a_h \leq 2,5$ м/с²
 $K = 2$ м/с²

Вказані значення рівня шуму/вібрації:

- слугують для порівняння інструментів;
- можуть використовуватися також для попереднього оцінювання шумового і вібраційного навантаження під час роботи;
- відображають основні сфери застосування електроінструмента.



Увага

Фактичні рівні шуму та вібрації можуть відрізнятися від наведених у цьому документі значень. Це залежить від умов використання електроінструмента і від оброблюваного матеріалу.

- Необхідно оцінити вплив шуму за реальних умов експлуатації з урахуванням усіх етапів виробничого циклу.
- Відповідних заходів щодо охорони здоров'я працівників потрібно вживати виходячи з результатів оцінювання шумового впливу за реальних умов експлуатації.

3 Використання за призначенням

Шуруповерт для гіпсокартону призначено для таких видів робіт:

DWC 18-2500

- Кріплення гіпсоволокнистих листів до металевих і дерев'яних каркасів шурупами, що швидко загвинчуються, з фрезерувальними насічками.

4 Технічні характеристики

- Кріплення ДСП/ДВП до дерев'яної обрешітки відповідними шурупами/саморізами діаметром 5 мм.

DWC 18-4500

- Кріплення гіпсоволокнистих листів до металевих профілів (товщиною не більше ніж 0,88 мм) шурупами, що швидко загвинчуються, з дрібною різьбою.
- Кріплення гіпсокартонних листів до металевих профілів (товщиною не більше ніж 2,25 мм) шурупами, що швидко загвинчуються, із свердловидним наконечником.
- Кріплення гіпсокартонних листів до дерев'яної обрешітки шурупами, що швидко загвинчуються, з крупною різьбою.

Інструмент призначено для професійного використання.

Електроінструмент призначено для використання з акумуляторами Festool серії BP одного класу за напругою.



Відповідальність за пошкодження, в тому числі за знос внаслідок інтенсивного використання в промисловій сфері, або за травмування несе користувач.

Акумуляторний шуруповерт для гіпсокартону	DWC 18-2500	DWC 18-4500
Робоча напруга	18 В	18 В
Швидкість обертання в режимі холодного ходу*	0 – 2500 об./хв	0 – 4500 об./хв
Крутильний момент (жорсткий/м'який матеріал)	7/18 Н·м	5/14 Н·м
Затискний патрон	¼" DIN 3126/ ISO 1173	¼" DIN 3126/ ISO 1173
Максимальна довжина шурупів	55 мм	55 мм
Маса згідно з процедурою ЕРТА 01:2014 (з акумулятором і приставкою-магазином)		2 кг
Маса без акумулятора		1,2 кг
Маса з обмежувачем глибини без акумулятора		1,3 кг

* Дані щодо швидкості обертання вказано для повністю зарядженого акумулятора.

5 Складники інструмента

- [1-1] Відсік для біт
- [1-2] Кнопка вмикання/вимикання
- [1-3] Перемикач реверсу
- [1-4] Перемикач AUTO/MAN (автоматичного/ручного режимів)
- [1-5] Обмежувач глибини
- [1-6] Біта
- [1-7] Ізольовані поверхні рукоятки (ділянку виділено сірим фоном) Ізольовані поверхні рукоятки (ділянку виділено сірим фоном)
- [1-8] Кнопка індикації рівня зарядженості на акумуляторі
- [1-9] Індикатор рівня зарядженості


Окремі зображені або описувані елементи приладдя до комплекту постачання не входять.

Ілюстрації подано на початку Настанови з експлуатації.

6 Підготовка до роботи

6.1 Заміна акумулятора Встановлення акумулятора [2A] Виймання акумулятора [2B]

Акумулятор під час постачання готовий до роботи, його додаткове заряджання можливе в будь-який час.

 Докладну інформацію щодо акумулятора і зарядного пристрою подано у відповідних Настановах з експлуатації.

7 Налаштування



Увага

Небезпека травмування

- ▶ Виконуйте налаштування тільки на вимкненому електроінструменті!

7.1 Перемикання напрямку обертання [1-3]

- Зсування перемикача ліворуч відповідає обертання вправо
- Зсування перемикача праворуч відповідає обертання вліво

8 Затискний пристрій, насадки



Увага

Небезпека травмування

- ▶ Перед будь-якими роботами на електроінструменті виймайте з нього акумуляторний блок!

8.1 Утримувач біт

Утримувач забезпечує швидку заміну біт



Увага

Небезпека травмування таким, що сильно нагрівається, і гострим робочим інструментом

- ▶ Не використовуйте такі, що затупилися, і несправні робочі інструменти.
- ▶ Працюйте в захисних рукавичках.
- ▶ Встановіть перемикач [1-4] в положення MAN (ручний режим).
- ▶ Вставте утримувач біт [3-2] в затискний патрон [3-4] до фіксації.
- ▶ Вставте біту [3-3] в утримувач.
- ▶ Після цього встановіть обмежувач глибини на корпусі редуктора, як описано у відповідному пункті.

Зняття утримувача біт

- ▶ Зніміть обмежувач глибини, як описано у відповідному пункті.
- ▶ Витягніть утримувач біт з затискного патрона, приклавши

достатнє зусилля.

8.2 Заміна біти

Для заміни біти [1-6] можна використовувати обмежувач глибини [1-5].

- ▶ Для цього встановіть обмежувач глибини на біту, як показано на рисунку [3b].
- ▶ Нахилиючи обмежувач, одночасно витягуючи біту.
- ▶ Після цього вставте нову біту в утримувач.

9 Робота з інструментом

9.1 Вмикання/вимикання [1-2]

❗ Інструмент не запускається, якщо натиснути тільки на кнопку [1-2] – **це не є несправністю в інструменті!**

❗ Після завертання на задану глибину інструмент вимикається автоматично!

Інструмент можна вмикати різними способами:

а)

- ▶ За допомогою перемикача реверсу [1-3] встановіть режим правого обертання інструмента.
- ▶ Переведіть перемикач [1-4] в положення MAN (ручний режим).
- ▶ Для ввімкнення інструмента натисніть на перемикач [1-2] та одночасно притисніть шуруп бітою.

Натисканням на кнопку вмикання [1-2] можна плавно змінювати швидкість обертання.

б)

- ▶ За допомогою перемикача реверсу [1-3] встановіть режим правого обертання інструмента.
- ▶ Переведіть перемикач [1-4] в положення AUTO (автоматичний режим).
- ▶ Для ввімкнення інструмента притисніть шуруп бітою.

Натискати на кнопку вмикання [1-2] не потрібно! Максимальну швидкість

*обертання
автоматично.*

налаштовано

с)

- ▶ За допомогою перемикача реверсу [1-3] встановіть режим лівого обертання інструмента.

- ▶ Ввімкніть інструмент натисканням на кнопку [1-2].

Перемикач AUTO/MAN (автоматичного/ручного режимів) [1-4] може знаходитися в будь-якому положенні.

Натисканням на кнопку вмикання [1-2] можна плавно змінювати швидкість обертання.

❗ В режимі лівого обертання шуруповерт для гіпсокартону запускається натисканням на кнопку [1-2] без додаткового натискання на біту.

❗ З цієї причини для викручування шурупів знімати обмежувач глибини не потрібно.

Повертанням обмежувача глибини [1-5] можна налаштовувати глибину завертання, як показано на рисунку [4]. Точність налаштування становить приблизно $\pm 0,1$ мм.

Ліве обертання Шуруп закручується впотай на більшу глибину

Праве обертання Шуруп закручується впотай на меншу глибину

Виконайте пробне закручування, за потреби відкоригуйте глибину.

Встановлення обмежувача глибини

- ▶ Встановіть обмежувач глибини [3-1] на корпус [3-5] редуктора.

- ▶ Після цього насадіть його з зусиллям до характерного клацання фіксації.

Зняття обмежувача глибини

- ▶ Зніміть обмежувач глибини з корпусу редуктора, з зусиллям потягнувши за нього.

9.3 Крючок для підвішування і затискач-утримувач на ремінь

Затискач-утримувач на ремінь дає змогу закріплювати інструмент на робочому одязі (на ремені). За допомогою гвинта [5-2] затискач можна монтувати з лівого або правого боку на інструменті, тому він придатний для використання як правшами, так і лівшами (див. рисунок [5]).

Інструмент оснащено крючком [6-1] для підвішування за наявності такої потреби. За допомогою гвинта [6-2] крючок можна монтувати з лівого або правого боку на інструменті (див. рисунок [6]).

9.4 Приставка-магазин

Приставка-магазин дає змогу працювати без перерв тривалий час.

Встановлення приставки-магазину

- ▶ Згідно з описом, поданим у розділі 8, зніміть обмежувач глибини [3-1] на утримувачі біт [3-2] разом з бітою.
- ▶ Переведіть перемикач [1-4] в положення MAN (ручний режим).
- ▶ Вставте довгу біту [7-1] в затискний патрон [3-4] до фіксації.
- ▶ Після цього встановіть приставку-магазин на корпусі редуктора. Приставка-магазин має фіксувати з характерним клацанням.
- ▶ Приставку-магазин можна позиціонувати з кроком 30°.

Зняття приставки-магазину

- ▶ Зніміть приставку-магазин з корпусу редуктора, з зусиллям потягнувши за неї.

Регулювання довжини шурупа

- ▶ Натискаючи на кнопку [8-1], можна засувати і висувати обмежувач глибини [8-2], щоб налаштувати машинку під довжини шурупів, які закручують.

Встановлену довжину шурупа видно на бокових сторонах обмежувача глибини [8-3].

Закладання стрічки шурупів

- ▶ Спочатку протягніть стрічку [9-3] через нижній напрямний пристрій магазину, а потім протягніть її в напрямний пристрій каретки таким чином, щоб шуруп закріпився в своєму робочому положенні.

Злегка потягнувши за стрічку, переконайтеся в її правильній і надійній посадці.

Перевірте, чи знаходиться перший шуруп на осі завертання (див. рисунок [9]).

- ▶ За допомогою регульовального маховика [9-1] встановіть необхідну довжину закручування.
- ▶ Під час правого обертання шурупи закручуються впотай на більшу глибину, ніж під час лівого обертання. На індикаторі [9-2] можна зчитати поточне налаштування.

Виконайте пробне закручування, за потреби відкоригуйте глибину за допомогою регульовального маховика [9-1]. Будь-яке змінювання налаштування відповідає зміщенню упору на $\pm 0,1$ мм.

- ⓘ Закручування рекомендовано проводити в автоматичному режимі (див. п. 9.1 b).

Витягування стрічки шурупів

- ▶ Просто витягніть стрічку з шурупами вгору (рисунок [10] ①) або, натискаючи на важіль для транспортування, витягніть стрічку донизу (рисунок [10] ②)

10 Вказівки щодо експлуатації

- Тримати приставку-магазин у зоні обмежувача довжини не допускається!
- Кожну операцію закручування потрібно доводити до кінця.

- Переривання процесу закручування або натискання в ході його перебігу можуть призвести до функціональних збоїв інструмента.
- Стрічки шурупів допускається замінювати тільки після повної зупинки інструмента.
- Категорично заборонено використовувати приставку-магазин у бідь-який інший спосіб, ніж той, який описано в цій Настанові з експлуатації.
- Використовуйте тільки оригінальні насадки-біти.
- Використовуйте тільки оригінальні шурупи в стрічках.
- Зберігайте стрічки з шурупами в оригінальній упаковці.
- Закручуйте шурупи тільки під прямим кутом до поверхні листа.

10.1 Технічне обслуговування приставки-магазину

Приставка-магазин, як правило, не потребує технічного обслуговування. Після тривалої роботи рекомендовано продувати її стисненим повітрям.

Приставка-магазин дозволено змащувати в зоні напрямної каретки (див. рисунок [11b]).

Для видалення забруднень приставку-магазин дозволено розбирати згідно з поданим нижче описом.

Перед видаленням забруднень витягніть стрічку з шурупами з магазину, як описано в пункті "Витягування стрічки шурупів".

Зніміть приставку-магазин з шурупверта для гіпсокартону.

Зняття каретки

- ▶ Запресуйте обмежувач глибини [8-2] в корпус таким чином, щоб кнопка фіксації [11-1] знаходилася на рівні мітки для знімання каретки [11-2] (див. рисунок [11a]).
- ▶ Натисніть на кнопку фіксації [11-1] і одночасно витягніть

каретку з магазину (див. рисунок [11b]).

- ▶ Натисніть на кнопку [8-1] і одночасно розблокуйте обмежувач глибини (див. рисунок [11c]).

Зняття важеля для транспортування

- ▶ Натисніть на кнопку [12-1] і одночасно зсуньте її в напрямку стрілки (див. рисунок [12a]).
- ▶ Витягніть розблоковану кнопку [12-1] (рисунок [12b]) разом з важелем для транспортування [12-2] і пружиною [12-3] з каретки (див. рисунок [12c]).
- ▶ Видаліть забруднення з окремих частин, замініть дефектні або зношені деталі, після чого здійсніть монтування у зворотній послідовності.



Під час наступного встановлення важеля для транспортування в каретку пильнуйте за правильною посадкою пружини [12-3] у важелі. Неправильне монтування може призвести до збою в подаванні стрічки шурупів.

10.2 Звукові сигнали

Попереджувальний звуковий сигнал подається і дріль вимикається в таких випадках:



реер — —

- Акумулятор розряджено або ж дріль працює з перевантаженням.
- ▶ Зніміть акумулятор.
- ▶ Зменште навантаження на дріль.



реер реер —

- Дріль перегріто.
- ▶ Після охолодження дрелі роботу можна відновити



реер реер реер

- Літій-іонний акумуляторний блок перегріто або ж він несправний.
- ▶ Перевірте працездатність, коли акумуляторний блок остигне, користуючись зарядним пристроєм.

11 Регламентні роботи та технічне обслуговування



Засторога

Небезпека травмування, ураження електричним струмом

- ▶ Перед проведенням будь-яких регламентних робіт і технічним обслуговуванням обов'язково витягуйте акумулятор з інструмента.
- ▶ Усі роботи з технічного обслуговування і ремонту, які вимагають відкриття корпусу двигуна, можуть виконуватися тільки авторизованою майстернею сервісної служби.



Сервісне обслуговування і ремонт мають виконуватися тільки фахівцями компанії-виробника або в сервісній майстерні. Адресу найближчої майстерні наведено за адресою www.festool.ru/сервис.



Використовуйте тільки оригінальні запасні частини Festool; номери для замовлень наведено за адресою www.festool.ru/сервис.

Для забезпечення циркуляції повітря вентиляційні прорізи в корпусі двигуна мають постійно бути відкритими і чистими.

Не допускайте забруднення приєднувальних контактів на електроінструменті, зарядному пристрої та акумуляторі.

12 Охорона довкілля



Не утилізуйте електроінструмент разом з побутовими відходами!

Забезпечте безпечну для довкілля утилізацію інструмента, приладдя та упаковки. Дотримуйтеся чинних національних нормативних документів.

Тільки для країн ЄС: відповідно до Директиви ЄС щодо електричного та електронного обладнання, а також гармонізованих національних стандартів, електроінструменти, що відпрацювали свій термін, потрібно утилізувати окремо і направляти на екологічно безпечне перероблення.

Інформація щодо Директиви REACH:

www.festool.com/reach.

13 Загальні вказівки

13.1 Bluetooth®

Логотипи "Bluetooth®" є зареєстрованими товарними знаками компанії Bluetooth SIG, Inc., і будь-яке використання цих знаків компанією TTS Tooltechnic Systems AG & Co. KG та, відповідно, компанією Festool можливе лише за наявності ліцензії.

ОФИЦИАЛЬНЫЙ ДИЛЕР В УКРАИНЕ:

storgom.ua

ГРАФИК РАБОТЫ:

Пн. – Пт.: с 8:30 по 18:30

Сб.: с 09:00 по 16:00

Вс.: с 10:00 по 16:00

КОНТАКТЫ:

+38 (044) 360-46-77

+38 (066) 77-395-77

+38 (097) 77-236-77

+38 (093) 360-46-77

Детальное описание товара: <https://storgom.ua/product/festool-137745.html>

Другие товары: <https://storgom.ua/akkumulyatornyye-shurupoverty.html>