

# VITALS

КЕРІВНИЦТВО З ЕКСПЛУАТАЦІЇ  
РУКОВОДСТВО ПО ЭКСПЛУАТАЦИИ



WWW.VITALS.UA



МОДЕЛЬ

МОДЕЛЬ

MODEL

Zp 51170td Grand

|   |    |
|---|----|
| 1. Загальний опис                                   | 6  |
| 2. Комплект поставки                                | 8  |
| 3. Технічні характеристики                          | 9  |
| 4. Вимоги безпеки                                   | 10 |
| 4.1. Важлива інформація з безпеки                   | 10 |
| 4.2. Безпека експлуатації                           | 10 |
| 5. Експлуатація                                     | 16 |
| 5.1. Підготовка до роботи                           | 16 |
| 5.2. Робота   | 26 |
| 6. Технічне обслуговування                          | 29 |
| 7. Транспортування, зберігання та утилізація        | 38 |
| 8. Можливі несправності та шляхи їх усунення        | 42 |
| 9. Умовні позначки                                  | 43 |
| 10. Примітки  | 43 |
| 11. Схема збирання                                  | 44 |
| 12. Особливі відмітки з безпеки експлуатації виробу | 53 |

## ШАНОВНИЙ ПОКУПЕЦЬ

Ми висловлюємо Вам подяку за вибір продукції ТМ «Vitals».

Продукція ТМ «Vitals» виготовлена за сучасними технологіями, що забезпечує її надійну роботу протягом досить тривалого часу за умови дотримання правил експлуатації та заходів безпеки.

Дана продукція виготовлена на замовлення ТОВ «ПРОМИСЛОВА КОМПАНІЯ «ДТЗ»», 49000, Україна, м. Дніпро, вул. Надії Алексеєнко, 100, приміщення 1, т.: (056) 374-89-37.

Продукція продається фізичним та юридичним особам у місцях роздрібною та оптовою торгівлі за цінами, вказаними продавцем, відповідно до чинного законодавства.

Газонокосарка бензинова **Vitals Master Zp 51170td Grand** за своєю конструкцією та експлуатаційними характеристиками відповідає вимогам нормативних документів України, а саме:

ДСТУ EN 836:2004; ДСТУ EN 61310-2:2017;

технічному регламенту безпеки машин, постанова КМУ №62 від 30.01.2013р.

Дане керівництво містить всю інформацію про виріб, необхідну для її правильного використання, обслуговування та регулювання, а також необхідні заходи під час експлуатації виробу.

Дбайливо зберігайте це керівництво та звертайтеся до нього в разі виникнення питань стосовно експлуатації, зберігання та транспортування виробу. У разі зміни власника виробу, передайте це керівництво новому власнику.

Постачальник ТОВ «ПРОМИСЛОВА КОМПАНІЯ «ДТЗ»», 49000, Україна, м. Дніпро, вул. Надії Алексеєнко, 100, приміщення 1.

Виробник «Нінгбо Трекс Машінері Ко., ЛТД», розташований за адресою №9, Сінхенсі, Цичень таун 315031, Нінбо, Чжецзян, КНР.

Виробник не несе відповідальність за збиток та можливі пошкодження, які заподіяні внаслідок неправильного поводження з виробом або використання виробу не за призначенням.

У випадку виникнення будь-яких претензій до продукції або необхідності отримання додаткової інформації, а також проведення технічного обслуговування та ремонту, підприємством, яке приймає претензії, є ТОВ «ПРОМИСЛОВА КОМПАНІЯ «ДТЗ»», 49000, Україна, м. Дніпро, вул. Надії Алексеєнко, 100, приміщення 1, т.: (056) 374-89-37.

Додаткову інформацію щодо сервісного обслуговування Ви можете отримати за телефоном: (056) 374-89-38 або на сайті [www.vitals.ua](http://www.vitals.ua)

Водночас слід розуміти, що керівництво не в змозі передбачити абсолютно всі ситуації, які можуть мати місце під час використання виробу. У разі виникнення ситуацій, які не зазначені в цьому керівництві, або у разі необхідності отримання додаткової інформації, зверніться до найближчого сервісного центру ТМ «Vitals».

Продукція ТМ «Vitals» постійно вдосконалюється та, у зв'язку з цим, можливі зміни, які не порушують основні принципи управління, зовнішній вигляд, конструкцію, комплектацію та оснащення виробу, так і зміст цього керівництва без повідомлення споживачів.

Всі можливі зміни спрямовані тільки на покращення та модернізацію виробу.

Дата виготовлення виробу визначається за серійним номером партії товару, який складається з дев'ятох цифр та має вигляд – MM.YY.ZZZZZ, який розшифровується наступним чином:

MM - місяць виробництва;

YY - рік виробництва;

ZZZZZ - порядковий номер виробу в партії.

Термін служби даної продукції становить 5 (п'ять) років з дати роздрібною продажу. Гарантійний термін зберігання становить 5 (п'ять) років з дати випуску продукції.

## ЗНАЧЕННЯ КЛЮЧОВИХ СЛІВ



### ОБЕРЕЖНО!

Позначає потенційно небезпечні ситуації, яких слід уникати, в іншому випадку може виникнути небезпека для життя та здоров'я.



### УВАГА!

Позначає потенційно небезпечні ситуації, які можуть призвести до легких травм або ламання виробу.



### ПРИМІТКА!

Позначає важливу додаткову інформацію.

Газонокосарка бензинова **Vitals Master Zp 51170td Grand** є моторизованим виробом, який призначений для скошування трави на присадибній ділянці, в садку, в сквері, парку тощо.

Газонокосарка бензинова **Vitals Master Zp 51170td Grand** (далі – газонокосарка) має сучасний дизайн, економічна, надійна в процесі експлуатації, проста в обігу та обслуговуванні.

За своєю конструкцією газонокосарка належить до елементарних класичних механізмів, основою яких є чотиритактний двигун внутрішнього згоряння, що забезпечує високу потужність.

Завдяки відмінній функціональності та широкому спектру можливостей дані моделі можна використовувати під час скошування трави на великих площах.

Основною перевагою бензинової газонокосарки в порівнянні з електричним аналогом є висока маневровість та мобільність – під час роботи виробом немає ніяких обмежень у відстані та свободі переміщення виробу по території.

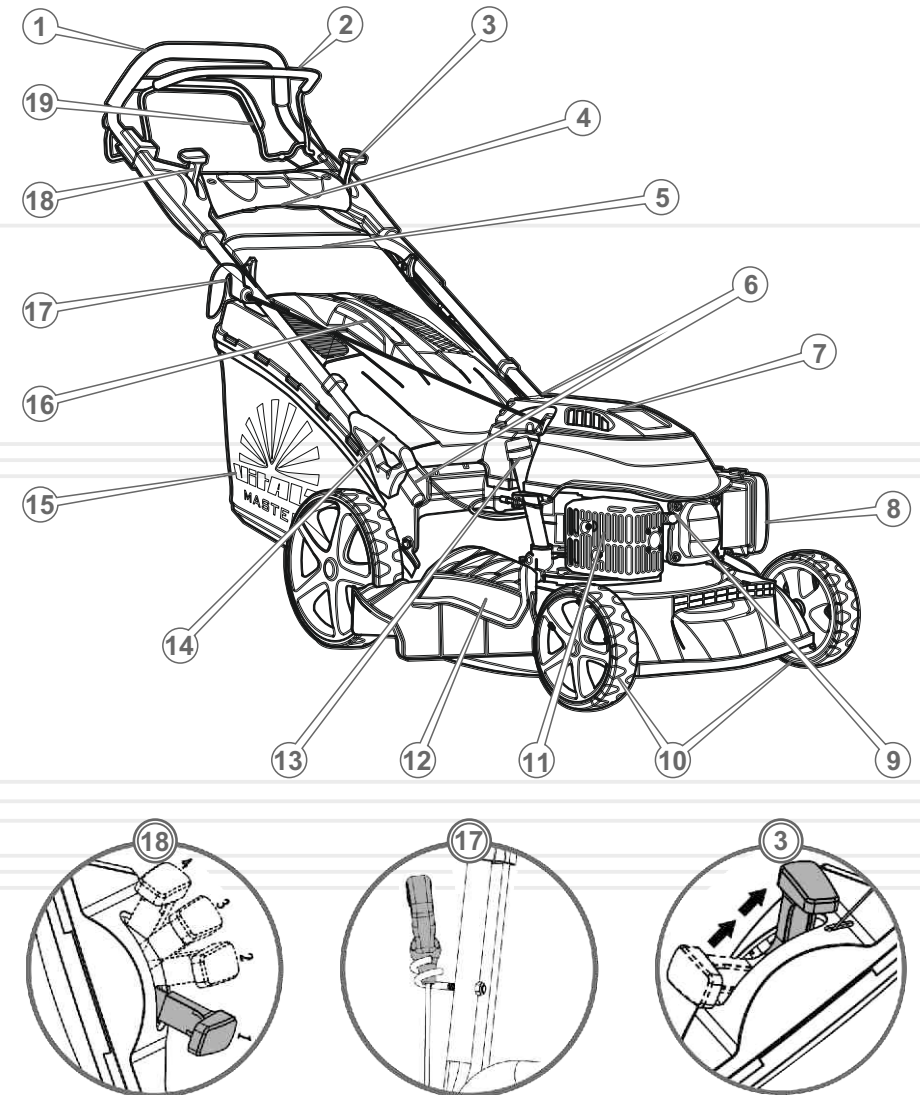
**Крім цього, модель **Vitals Master Zp 51170td Grand** має низку інших переваг, до переліку яких відносяться:**

- Низький рівень вібрації.
- Центральне регулювання висоти скошування.
- 4 (чотири) режими скошування – в травозбірник, задній викид, боковий викид, мульчування.
- 6 (шість) положень висоти скошування.
- Регулятор швидкості винесений на рукоятку оператора.
- Регулятор дросельної заслінки винесений на рукоятку оператора.
- Ручка стартера винесена на рукоятку оператора.
- Складана рукоятка оператора.
- Регульована по висоті рукоятка оператора.
- Система очищення водою.
- Комбінований тканино-пластиковий травозбірник.
- Стальна дека.
- Привід на колеса.

Опис основних компонентів газонокосарки представлено нижче.

малюнок 1

Zp 51170td Grand



### Специфікація до малюнку 1

1. Рукоятка оператора.
2. Рукоятка вмикання двигуна.
3. Важіль повітряної заслінки.
4. Панель з підсклянником.
5. Рама нижньої частини рукоятки оператора.
6. Гвинти фіксації рукоятки оператора.
7. Захисний кожух двигуна.
8. Кришка повітряного фільтра.
9. Свічка запалювання.
10. Передні колеса.
11. Захисний кожух глушника.
12. Кришка відсіку бокового скидання.
13. Горловина для заливки мастила/масляний щуп.
14. Важіль регулювання висоти скошування.
15. Травозбірник.
16. Ручка кришки травозбірника.
17. Ручка стартера.
18. Регулятор швидкостей.
19. Рукоятка привода на колеса.

## 2

### КОМПЛЕКТ ПОСТАВКИ

1. Газонокосарка у зборі.
2. Напрямна бокового викиду.
3. Керівництво з експлуатації.
4. Упаковка.



#### ПРИМІТКА!

Завод-виробник залишає за собою право вносити у зовнішній вигляд, конструкцію та комплект поставки газонокосарки незначні зміни, які не впливають на роботу виробу.

8

## 3

### ТЕХНІЧНІ ХАРАКТЕРИСТИКИ

таблиця 1

| МОДЕЛЬ                                    | Zp 51170td Grand   |
|---|--|
| Тип двигуна                               | бензиновий чотиритактний з повітряним охолодженням       |
| Марка двигуна                             | Vitals Master  |
| Робочий об'єм циліндра, куб. см           | 170,0  |
| Потужність, кВт (к.с.) / об/хв            | 2,90 (3,94) / 3600                                       |
| Максимальний момент, Нм / об/хв           | 8,2 / 2800   |
| Система запуску                           | ручний стартер   |
| Об'єм паливного бака, мл                  | 1000   |
| Об'єм мастила, мл                         | 600  |
| Паливо                                    | бензин А-92  |
| Ширина скошування, мм                     | 508  |
| Висота скошування, мм                     | 25–75  |
| Об'єм травозбірника, л                    | 65   |
| Режими скошування                         | в травозбірник, задній викид, боковий викид, мульчування |
| Тип травозбірника                         | комбінований тканино-пластиковий                         |
| Матеріал деки                             | сталь  |
| Привід на колеса                          | +  |
| Кількість положень висоти скошування      | 6  |
| Регулювання висоти скошування             | центральне   |
| Розмір коліс передніх/задніх, дюйм        | 8/11   |
| Ручка стартера на рукоятці оператора      | +  |
| Дросельна заслонка на рукоятці оператора  | +  |
| Складана рукоятка оператора               | +  |
| Регулювання висоти рукоятки оператора     | +  |
| Рівень звукового тиску, дБ                | 96   |
| Вібраційне навантаження, м/с <sup>2</sup> | 6,48   |
| Габарити упаковки, мм                     | 830x570x500  |
| Маса нетто, кг                            | 39,3   |
| Маса брутто, кг                           | 42,3   |

9

#### 4.1. ВАЖЛИВА ІНФОРМАЦІЯ З БЕЗПЕКИ

Перш ніж почати працювати газонокосаркою, уважно ознайомтеся з вимогами щодо техніки безпеки та попередженнями, які викладені в даному керівництві.

Більшість травм під час експлуатації виробу виникає внаслідок недотримання основних положень правил техніки безпеки. Травм можна уникнути, якщо суворо дотримуватися заходів безпеки та завчасно передбачити потенційну небезпеку.

Ні за яких обставин не використовуйте виріб способом або в цілях, не передбачених даним керівництвом.

Неправильна експлуатація газонокосарки або експлуатація ненавченою людиною може призвести до нещасного випадку.



#### ОБЕРЕЖНО!

Заборонено експлуатувати газонокосарку непідготовленими до роботи людьми.

#### 4.2. БЕЗПЕКА ЕКСПЛУАТАЦІЇ

1. НЕ ВИКОРИСТОВУЙТЕ ВИРІБ НЕ ЗА ПРИЗНАЧЕННЯМ.
2. НЕ ДОЗВОЛЯЙТЕ ДІТЯМ ТА ОСОБАМ З ОБМЕЖЕНИМИ МОЖЛИВОСТЯМИ КОРИСТУВАТИСЯ ВИРОБОМ.
3. НЕ ДОВІРЯЙТЕ ГАЗОНОКОСАРКУ НЕПОВНОЛІТНІМ, ЗА ВИНЯТКОМ УЧНІВ, ЯКИМ ВИПОВНИЛОСЯ 16 РОКІВ, ЩО НАВЧАЮТЬСЯ РОБОТІ ВИРОБОМ ПІД ПИЛЬНИМ НАГЛЯДОМ ІНСТРУКТОРІВ.
4. БУДЬТЕ ПОВНІСТЮ СКОНЦЕНТРОВАНИ НА РОБОТІ.  
Не відволікайтеся під час роботи газонокосаркою, оскільки при цьому можна втратити контроль і як наслідок із цього – присутня вірогідність отримання травм різного ступеня тяжкості.
5. НЕ ЗАПУСКАЙТЕ ДВИГУН І НЕ ПРАЦЮЙТЕ ВИРОБОМ ПІД ЧАС ХВОРОБИ, У СТАНІ СТОМЛЕННЯ,

НАРКОТИЧНОГО ЧИ АЛКОГОЛЬНОГО СП'ЯНИННЯ, А ТАКОЖ ПІД ВПЛИВОМ СИЛЬНОДІЙНИХ ЛІКАРСЬКИХ ПРЕПАРАТІВ, ЯКІ ЗНИЖУЮТЬ ШВИДКІСТЬ РЕАКЦІЇ ТА УВАГУ.

6. СТЕЖТЕ ЗА ЦІЛІСНІСТЮ ТА СПРАВНІСТЮ ВИРОБУ.  
Перш ніж почати працювати газонокосаркою, перевірте справність та надійність кріплення ножа, рукоятки оператора і травозбірника. Ні за яких обставин не вмикайте та не користуйтеся виробом за наявності пошкоджень, з ненадійно закріпленими частинами та деталями. Усі передбачені конструкцією складові та захисні елементи повинні перебувати на штатних місцях.
7. ПІД ЧАС РОБОТИ ГАЗОНОКОСАРКОЮ НАДЯГАЙТЕ ВІДПОВІДНИЙ ОДЯГ ТА ВЗУТТЯ.  
Користуючись виробом надягайте відповідний захисний одяг (куртку та штани або комбінезон). Взувайте міцні захисні чоботи або черевики із закритим носком та з підошвою, яка не ковзає. Завжди використовуйте засоби захисту обличчя та очей, а також органів слуху. Обов'язково надягайте головний убір.
8. ПІД ЧАС ЗАПРАВКИ ТА ЕКСПЛУАТАЦІЇ ГАЗОНОКОСАРКИ НЕ ДОПУСКАЙТЕ, ЩОБ ПАЛИВО ТА МОТОРНЕ МАСТИЛО ПРОЛИЛИСЯ НА ВИРІБ, ЗЕМЛЮ АБО ПОТРАПИЛИ В СТОКИ ВОДИ.  
Щоб уникнути течі палива на двигун або на землю під час заправки паливом, використовуйте лійку. Після заправки щільно закрутіть кришку паливного бака і перевірте, щоб не було протікання палива. У разі течі палива усуньте несправність до початку запуску двигуна, так оскільки може призвести до пожежі. Якщо паливо пролилося на виріб, витріть насухо.
9. НЕ ЗАПРАВЛЯЙТЕ ВИРІБ ПАЛИВОМ, ЯКЩО ДВИГУН ЗАПУЩЕНО.  
Забороняється відкривати кришку бензинового бака, якщо двигун запущено або якщо двигун не повністю охолонув після зупинки. Будьте дуже уважні під час поводження з паливом – пари бензину дуже небезпечні для здоров'я. Пам'ятайте, що недбале поводження з бензином може викликати пожежу. Забороняється заправляти виріб паливом і запускати двигун у приміщенні.
10. ЯКЩО ВИ НЕ ПЛАНУЄТЕ ПРАЦЮВАТИ ГАЗОНОКОСАРКОЮ НА ПРОТЯГОМ 10 ДІБ, ЗЛИЙТЕ ПАЛИВО З БАКА.



11. РЕГУЛЯРНО ПЕРЕВІРЯЙТЕ РІВЕНЬ МАСТИЛА В КАРТЕРІ ДВИГУНА, У ВИПАДКУ НЕОБХІДНОСТІ ДОЛИЙТЕ МАСТИЛА ДО НОРМИ. НІ ЗА ЯКИХ ОБСТАВИН НЕ КОРИСТУЙТЕСЯ ГАЗОНОКОСАРКОЮ У РАЗІ ВІДСУТНОСТІ МОТОРНОГО МАСТИЛА В КАРТЕРІ ДВИГУНА, АБО ЯКЩО РІВЕНЬ МАСТИЛА НЕДОСТАТНІЙ.
12. ПЕРШ НІЖ ЗДІЙСНИТИ ЗАПУСК ДВИГУНА ПЕРЕКОНАЙТЕСЯ, ЩО НІЖ ВІЛЬНО ОБЕРТАЄТЬСЯ І НЕ ТОРКАЄТЬСЯ СТОРОННІХ ПРЕДМЕТІВ.  
Під час запуску двигуна газонокосарки розташовуйтеся лише збоку або ззаду виробу. Якщо двигун виробу запущено, ніколи не перебуваєте на шляху руху газонокосарки.
13. НЕ ДОТОРКУЙТЕСЯ ДО ДЕТАЛЕЙ, ЯКІ ОБЕРТАЮТЬСЯ.  
Не допускайте перебування частин тіла в зоні деталей, які обертаються.
14. ПЕРЕВІРТЕ ТЕРИТОРІЮ, НА ЯКІЙ ВИ ПЛАНУЄТЕ ПРАЦЮВАТИ, НА ВІДСУТНІСТЬ СТОРОННІХ ПРЕДМЕТІВ – КАМІННЯ, МЕТАЛУ, СКЛА, ПЛАСТМАСОВИХ ТА ДЕРЕВ'ЯНИХ ПРЕДМЕТІВ, ЯКІ МОЖУТЬ СТАТИ ПРИЧИНОЮ ПОШКОДЖЕННЯ ЧАСТИН ТА ДЕТАЛЕЙ ВИРОБУ.
15. НЕ ВИКОРИСТОВУЙТЕ ВИРІБ ПІД ЧАС СКОШУВАННЯ ТРАВИ НА ГАЗОНАХ, ЯКІ МАЮТЬ ГОРБИСТУ ПОВЕРХНЮ.
16. НЕ ВИКОРИСТОВУЙТЕ ВИРІБ ДЛЯ ОБРІЗАННЯ ГІЛОК З ДЕРЕВ, ОБРІЗАННЯ ЧАГАРНИКІВ ТА ЖИВОПЛОТУ, А ТАКОЖ ДЛЯ ПОДРІБНЕННЯ СПИЛЯНИХ ГІЛОК, СУЧКІВ ДЕРЕВ ТА ЧАГАРНИКУ.
17. НЕ ПОЧИНАЙТЕ ПРАЦЮВАТИ ВИРОБОМ, ДОКИ ПОПЕРЕДНЬО НЕ ПОТРЕНУЄТЕСЯ.  
Перш ніж почати працювати виробом, обов'язково потренуйтеся – викосіть траву на невеликій ділянці.
18. НЕ ДОПУСКАЙТЕ ПРИСУТНОСТІ СТОРОННІХ ЛЮДЕЙ ТА ТВАРИН У ЗОНІ ПРОВЕДЕННЯ РОБІТ (В РАДІУСІ 15 МЕТРІВ).
19. У ПРОЦЕСІ РОБОТИ УТРИМУЙТЕ ВИРІБ ДВОМА РУКАМИ, МІЦНО ТРИМАЮЧИСЯ ЗА РУКОЯТКУ ОПЕРАТОРА.

20. ЗБЕРІГАЙТЕ СТІЙКЕ ПОЛОЖЕННЯ ПРОТЯГОМ РОБОТИ ВИРОБОМ. ШВИДКІСТЬ РУХУ ГАЗОНОКОСАРКИ НЕ ПОВИННА ПЕРЕВИЩУВАТИ ШВИДКОСТІ РУХУ КОРИСТУВАЧА. ПІД ЧАС РОБОТИ ВИРОБОМ ПЕРЕСУВАТИСЯ НЕОБХІДНО ПОВІЛЬНИМ КРОКОМ.
21. ПІД ЧАС РОБОТИ ВИРОБОМ УНИКАЙТЕ РУХУ СПИНОЮ ВПЕРЕД, ОСКІЛЬКИ ПРИ ЦЬОМУ ПРИСУТНЯ ЙМОВІРНІСТЬ ОСТУПИТИСЯ.
22. ПІД ЧАС РОБОТИ ВИРОБОМ ДОТРИМУЙТЕСЯ БЕЗПЕЧНОЇ ДИСТАНЦІЇ МІЖ ВАМИ ТА ГАЗОНОКОСАРКОЮ – ПРАВИЛЬНО ВІДРЕГУЛЮЙТЕ РУКОЯТКУ ОПЕРАТОРА ПО ВИСОТІ.
23. БУДЬТЕ НАДТО УВАЖНІ ПІД ЧАС РОБОТИ ГАЗОНОКОСАРКОЮ НА СХИЛАХ ТА ВЗДОВЖ ОБРИВІВ.  
Не працюйте газонокосаркою, переміщуючись по схилу знизу-вгору або зверху-вниз, пересувайтесь лише впоперек схилу. Будьте вкрай обережні під час зміни напрямку руху на схилах. Ніколи не косіть траву на схилах, нахил яких перевищує 15 градусів.
24. НЕ ПРАЦЮЙТЕ В БЕЗПОСЕРЕДНІЙ БЛИЗЬКОСТІ (МЕНШЕ НІЖ 15 МЕТРІВ) ВІД МІСЦЕПЕРЕБУВАННЯ ЛЕГКОЗАЙМИСТИХ МАТЕРІАЛІВ.  
Забороняється заправляти, запускати двигун та експлуатувати виріб поблизу джерел відкритого вогню, в безпосередній близькості від сухих кущів, гілок, дрантя або інших легкозаймистих предметів, горючих та вибухових речовин.
25. НЕ ПРАЦЮЙТЕ ГАЗОНОКОСАРКОЮ ЗА НАЯВНОСТІ РОСИ, ПІД ЧАС ДОЩУ АБО СНІГОПАДУ, ПРИ СИЛЬНОМУ ВІТРІ, ВНОЧІ АБО В УМОВАХ ОБМЕЖЕНОЇ ВИДИМОСТІ.
26. НЕ ЛИЙТЕ НА ГАЗОНОКОСАРКУ ВОДУ.  
Якщо газонокосарка якимось чином намокла, насухо витріть.
27. БУДЬТЕ ВКРАЙ ОБЕРЕЖНІ З ГАРЯЧИМИ ДЕТАЛЯМИ ДВИГУНА! ГЛУШНИК ТА ІНШІ ДЕТАЛІ ВИРОБУ НАДТО СИЛЬНО НАГРІВАЮТЬСЯ ПІД ЧАС РОБОТИ ТА НЕ ВІДРАЗУ ОХОЛОДЖУЮТЬСЯ ПІСЛЯ ЗУПИНКИ ДВИГУНА.
28. ЯКЩО ПІД ЧАС РОБОТИ СТАЛОСЯ ЗІТКНЕННЯ НОЖА З МЕТАЛОМ, КАМІННЯМ ТА ІНШИМИ ТВЕРДИМИ СТОРОННІМИ ПРЕДМЕТАМИ, НЕГАЙНО ЗУПИНІТЬ ДВИГУН І ОГЛЯНЬТЕ НІЖ З МЕТОЮ ВИЯВЛЕННЯ УШКОДЖЕННЯ.

29. ПІД ЧАС ЗАМІНИ НОЖА, ВСТАНОВЛЕННЯ ТА РЕГУЛЮВАННЯ ВИСОТИ РУКОЯТКИ ОПЕРАТОРА, РЕГУЛЮВАННЯ ВИСОТИ СКОШУВАННЯ, ВИЛУЧЕННЯ СКОШЕНОЇ ТРАВИ З ТРАВозБІРНИКА АБО ВИБОРУ РЕЖИМУ СКОШУВАННЯ, ОБОВ'ЯЗКОВО ЗУПИНІТЬ ДВИГУН.
30. НЕ ПРАЦЮЙТЕ ГАЗОНОКОСАРКОЮ ІЗ ЗАТУПЛЕНИМ НОЖЕМ, ОСКІЛЬКИ ПРИ ЦЬОМУ ПІДВИЩУЄТЬСЯ ЙМОВІРНІСТЬ ОТРИМАННЯ ТРАВМ.  
Постійно стежте за станом ножа. Не встановлюйте на виріб ніж, який має пошкодження. Не використовуйте ніж заводського виготовлення.
31. НЕ ПРАЦЮЙТЕ ВИРОБОМ З РОЗБАЛАНСОВАНИМ НОЖЕМ, ОСКІЛЬКИ ЦЕ ПРИЗВЕДЕ ДО ПІДВИЩЕНОЇ ВІБРАЦІЇ ТА МОЖЛИВОГО ВИХОДУ ВИРОБУ З ЛАДУ.
32. НЕ ДОПУСКАЙТЕ ПЕРЕПОВНЕННЯ ТРАВозБІРНИКА.  
Своєчасно видаляйте скошену траву з контейнера травозбірника.
33. НЕ ПЕРЕВАНТАЖУЙТЕ ТА НЕ ДОПУСКАЙТЕ, ЩОБ ДВИГУН ГАЗОНОКОСАРКИ ПЕРЕГРІВАВСЯ, ЧЕРГУЙТЕ РОБОТУ З ВІДПОЧИНКОМ.
34. НЕ ЗАЛИШАЙТЕ ВИРІБ УВІМКНЕНИМ БЕЗ НАГЛЯДУ.
35. НЕ ПЕРЕНОСЬТЕ ТА НЕ ТРАНСПОРТУЙТЕ ГАЗОНОКОСАРКУ, ЯКЩО ДВИГУН ЗАПУЩЕНО.
36. ОЧИЩУЙТЕ ГАЗОНОКОСАРКУ ВІД СКОШЕНОЇ ТРАВИ, ПИЛУ ТА БРУДУ ВІДРАЗУ Ж ПІСЛЯ ЗАКІНЧЕННЯ РОБОТИ ВИРОБОМ.
37. ТЕХНІЧНЕ ОБСЛУГОВУВАННЯ ТА ЗБЕРІГАННЯ ГАЗОНОКОСАРКИ ЗДІЙСНЮЙТЕ ЛИШЕ ВІДПОВІДНО ДО ВИМОГ ДАНОГО КЕРІВНИЦТВА З ЕКСПЛУАТАЦІЇ.
38. НІ ЗА ЯКИХ ОБСТАВИН НЕ ЗДІЙСНЮЙТЕ РОЗКРИТТЯ КОМПОНЕНТІВ, НЕСАНКЦІОНОВАНИЙ РЕМОНТ, АБО СПРОБУ МОДЕРНІЗАЦІЇ ВИРОБУ – ЗВЕРНІТЬСЯ ДО СЕРВІСНОГО ЦЕНТРУ.
39. НАТРАПИВШИ НА СТОРОННІЙ ПРЕДМЕТ, НЕГАЙНО ЗАГЛУШІТЬ ДВИГУН, ЗНІМІТЬ КОВПАЧОК СВІЧКИ ЗАПАЛЮВАННЯ І РЕТЕЛЬНО ОГЛЯНЬТЕ МАШИНУ НА ПРЕДМЕТ ПОШКОДЖЕНЬ. ПЕРШ НІЖ ПРОДОВЖИТИ РОБОТУ, УСУНЬТЕ ПОШКОДЖЕННЯ.

40. ЯКЩО ПІД ЧАС РОБОТИ МАШИНИ З'ЯВИТЬСЯ НЕПРИРОДНА ВІБРАЦІЯ, ЗАГЛУШІТЕ ДВИГУН І ВСТАНОВІТЬ ПРИЧИНУ НЕПОЛАДКИ. ВІБРАЦІЯ, ЯК ПРАВИЛО, Є ОЗНАКОЮ ПОЛОМКИ.
41. НЕ ПЕРЕВИЩУЙТЕ ДОПУСТИМЕ НАВАНТАЖЕННЯ НА МАШИНУ, НАМАГАЮЧИСЬ ПРАЦЮВАТИ З ВИСОКОЮ ШВИДКІСТЮ.
42. НЕ ДОПУСКАЙТЕ ПОЯВИ СТОРОННІХ ПЕРЕД УСТАНОВКОЮ. ЕКСПЛУАТУЙТЕ МАШИНУ ТІЛЬКИ ВДЕНЬ АБО НА ДОБРЕ ОСВІТЛЕНИХ МАЙДАНЧИКАХ
43. ОПЕРАТОР МАШИНИ НЕСЕ ВІДПОВІДАЛЬНІСТЬ ЗА БУДЬ-ЯКІ ПОДІЇ АБО РИЗИК, ЯКОМУ ПІДДАЮТЬСЯ ЛЮДИ І ЇХНЕ МАЙНО.
44. ПРОВІДЬТЕ КОМПЛЕКСНУ ЗАМІНУ ЗНОШЕНИХ АБО ПОШКОДЖЕНИХ ЕЛЕМЕНТІВ І БОЛТІВ, ЩОБ ЗБЕРЕГТИ БАЛАНСУВАННЯ.

**УВАГА!**

Слідкуйте за справністю виробу. У випадку відмови в роботі, появи надмірного стукоту, шуму, іскор чи полум'я, необхідно негайно зупинити двигун і звернутися до сервісного центру.

**ПРИМІТКА!**

Дане керівництво не може передбачити всі випадки, які можуть мати місце в реальних умовах експлуатації газонокосарки. Тому, під час роботи виробом керуйтеся здоровим глуздом, дотримуйтеся граничної уваги та акуратності.



**УВАГА!**

Перш ніж почати працювати газонокосаркою, уважно ознайомтеся з вимогами та рекомендаціями, які зазначені в даному розділі керівництва.

**5.1. ПІДГОТОВКА ДО РОБОТИ****Зовнішній огляд**

1. Дістаньте газонокосарку та всі складові виробу з упаковки.
2. Огляньте газонокосарку і переконайтеся, що на виробі відсутні пошкодження.
3. Переконайтеся в справності та правильності кріплення ножа.
4. Перевірте надійність кріплення частин та деталей газонокосарки. За необхідністю здійсніть підтяжку всіх кріпильних з'єднань.
5. Перевірте паливопровід, горловини паливного бака і заливки мастила в картер двигуна, а також інші можливі місця на відсутність течі. У разі необхідності усуньте несправність.
6. Перевірте рівень моторного мастила в картері двигуна, у разі необхідності долийте до норми.
7. Перевірте рівень палива в паливному баку, при необхідності долийте до норми.
8. Перевірте чистоту фільтрувального елемента повітряного фільтра.

Після проведення зовнішнього огляду виробу виконайте наступні підготовчі дії:

1. Відрегулюйте рукоятку оператора по висоті й надійно закріпіть.
2. Оберіть необхідний режим скошування.
3. Установіть необхідну висоту скошування.

Заправка мастилом та перевірка рівня моторного мастила в картері двигуна (див. малюнок 2)

**УВАГА!**

Газонокосарка поставляється без мастила в картері двигуна. Перш ніж здійснити запуск двигуна, залийте в картер двигуна моторне мастило.

**Заправка мастилом**

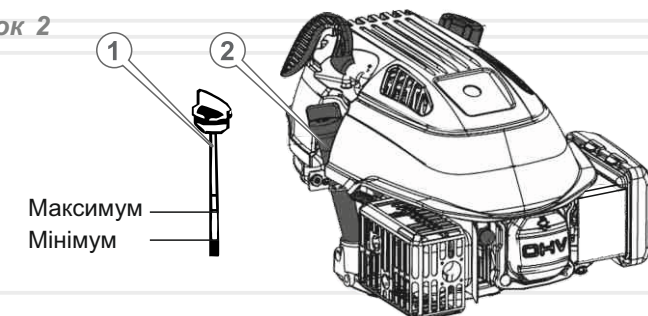
1. Встановіть газонокосарку на рівній горизонтальній поверхні.
2. Ретельно очистити (!) поверхню навколо пробки заливної горловини й саму пробку-щуп від забруднень.
3. Відкрутіть пробку-щуп (1).
4. Налийте в картер двигуна 600 мл моторного мастила.
5. Надійно закрутіть пробку-щуп.

**Перевірка рівня мастила в картері двигуна****УВАГА!**

Щоразу, перш ніж почати користуватися виробом, перевіряйте рівень мастила та його якість.

1. Встановіть газонокосарку на рівній горизонтальній поверхні.
2. Відкрутіть пробку-щуп (2) та витягніть її із заливної горловини.
3. Витріть щуп насухо, використовуючи при цьому чисту суху ганчірку. Дуже важливо, щоб ганчірка не залишала на щупі ворсинки.
4. Вставте пробку-щуп в заливну горловину до упору. Зачекайте 2–3 секунди й знову витягніть пробку-щуп із заливної горловини.
5. Перевірте рівень мастила в картері двигуна (1). Рівень мастила повинен бути між позначками «максимум» і «мінімум».
6. Якщо рівень мастила нижче за позначку «мінімум», додайте мастила до норми.
7. Якщо рівень мастила вище за позначку «максимум», злийте надлишок мастила з картера двигуна (див. розділ 6. «Технічне обслуговування»).
8. Вставте пробку-щуп в заливну горловину до упору і надійно закрутіть пробку-щуп.

малюнок 2



**ПРИМІТКА!**

Якщо перевірка рівня мастила здійснюється на розігрітому двигуні, необхідно почекати декілька хвилин після його зупинки, щоб мастило повністю злилося в порожнину картера.

**Рекомендації щодо вибору мастила**

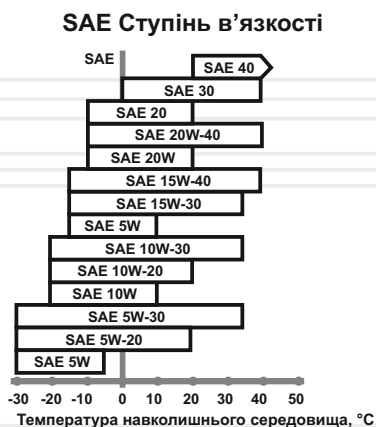
Використовуйте моторне мастило високої якості. Слід пам'ятати, що якість мастила, яке використовується у двигуні, є одним із головних факторів, від якого залежить тривала та стабільна робота двигуна. Використовуючи неякісне моторне мастило, Ви тим самим скорочуєте термін служби двигуна в декілька разів.

Використовуйте мастило, яке призначене для чотиритактних двигунів, що відповідає (перевищує) вимогам специфікацій згідно з API SJ, або аналогічне цим специфікаціям моторне мастило. Перш ніж використовувати моторне мастило, завжди перевіряйте експлуатаційне маркування згідно з API, яке вказано на ємності з мастилом.

На малюнку 4 зображені рекомендації стосовно обрання мастила в залежності від температури навколишнього середовища.

Для повсякденного застосування рекомендується моторне мастило із в'язкістю SAE 10W-30. Інший тип в'язкості моторного мастила, що зазначено на малюнку 3, може використовуватися лише у тих випадках, коли середня температура навколишнього середовища в регіоні, в якому використовується виріб, перебуває у відповідному діапазоні.

малюнок 3

**УВАГА!**

Газонокосарка у продаж поставляється без палива в паливному баку. Перш ніж здійснити запуск двигуна, налейте в паливний бак газонокосарки необхідну кількість палива.

**УВАГА!**

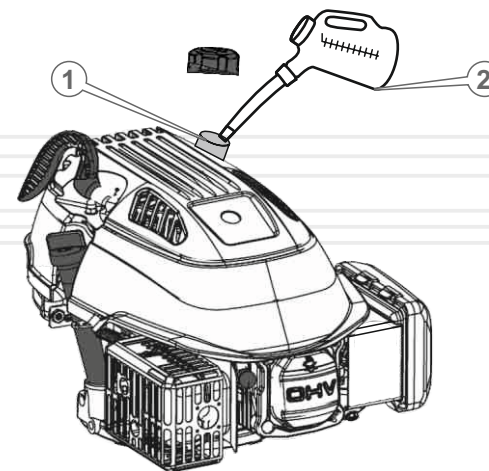
Для заправки газонокосарки використовуйте чистий, свіжий неетилований бензин з октановим числом не нижче за 92. Рекомендується використовувати бензин протягом одного місяця після його придбання.

**Заправка паливом (див. малюнок 4)**

Перш ніж залити бензин в паливний бак газонокосарки, перевірте паливопровід на відсутність пошкодження. Заправляти виріб паливом необхідно лише тоді, коли двигун зупинено і він повністю охолонув.

1. Ретельно очистити (!) поверхню навколо кришки заливної горловини паливного бака і саму кришку від забруднень, щоб не допустити потрапляння трави, частинок пилу та бруду всередину бака.
2. Відкрутіть кришку заливної горловини паливного бака (1).
3. Налийте в паливний бак 1000 мл палива. Використовуйте лійку (2), щоб не розлити паливо.
4. Щільно закрутіть кришку заливної горловини паливного бака.
5. Якщо паливо пролилося на корпус газонокосарки, витріть насухо.

малюнок 4



**ПРИМІТКА!**

Заливайте бензин таким чином, щоб у паливному баку залишалася повітряна подушка для можливого розширення парів палива під час нагрівання. Максимальний рівень палива під час заправки повинен бути на 2–3 см нижче за нижній зріз заливної горловини паливного бака.

**Щоб не вивести двигун газонокосарки з ладу:**

- Не заправляйте виріб дизельним паливом, гасом, бензоспиртом та іншими горючими рідинами, оскільки це призведе до негайного і повного виходу двигуна з ладу.
- Не додавайте в бензин моторне мастило.
- По можливості заправляйте паливо в паливний бак безпосередньо на початку роботи газонокосаркою. Зберігання палива понад 30 діб після його придбання може призвести до непридатності подальшого використання палива.

**Перевірка чистоти фільтрувального елемента повітряного фільтра****УВАГА!**

Заборонено працювати газонокосаркою без встановленого фільтрувального елемента повітряного фільтра або якщо кришка фільтра незакріплена.

Забруднений фільтрувальний елемент повітряного фільтра може стати причиною виникнення проблем під час запуску двигуна, а також втрати потужності та некоректної роботи двигуна. При цьому значно скоротиться термін служби газонокосарки.

Рекомендуємо здійснювати перевірку стану фільтрувального елемента повітряного фільтра, керуючись регламентом (див. розділ 6. «Технічне обслуговування»).

**Регулювання рукоятки оператора по висоті**

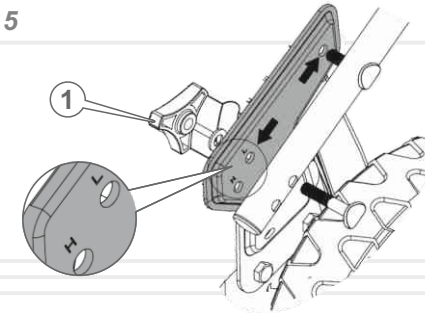
Рукоятка оператора регулюється шляхом зміни положення нижньої частини рукоятки оператора

Якщо довжини рукоятки недостатньо, відкрутіть від руки гайки-баранчик (1) (див. малюнок 5) і витягніть болти з отворів. Посуньте рукоятку в напрямку стрілок. Вставте болти в отвори й надійно закрутіть гайки-баранчик.

Регулювання висоти рукоятки оператора:

1. Встановіть газонокосарку на рівній поверхні, забезпечивши стійке положення виробу.
2. Визначитесь з потрібною вам висотою до установки рукоятки.
3. Встановіть нижню трубку рукоятки на потрібну вам робочу висоту: «Н» - високе положення, «L» - низьке положення.
4. Встановіть смушкову гайку з внутрішньої сторони бічного кронштейна і в верхню рукоять.
5. Встановіть верхню частину рукоятки на нижню. Затягніть гайку з внутрішньої сторони рукояті.
6. Підгоните тросик і закріпіть його в спеціальних затискачах.

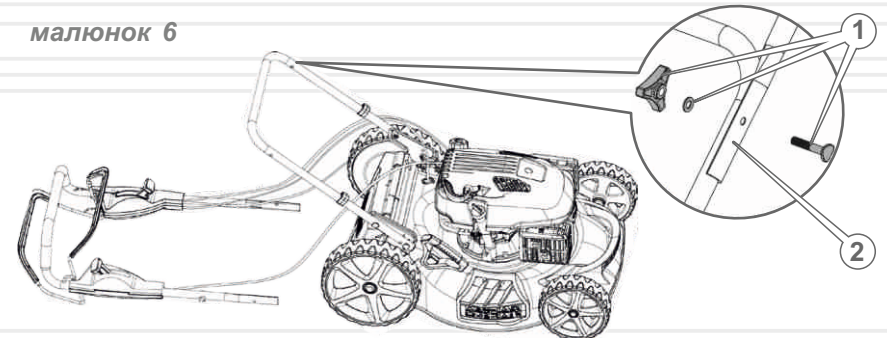
малюнок 5

**Складання рукоятки оператора (див. малюнок 6)**

Для зручності транспортування та зберігання газонокосарки передбачена можливість скласти рукоятку оператора, не відокремлюючи рукоятку від кронштейна деки.

1. Встановіть газонокосарку на рівній поверхні, забезпечивши стійке положення виробу.
2. Послабте кріплення (1) (див. малюнок 6).
3. Опустіть рукоятку оператора (2) і надійно затягніть фіксатори.

малюнок 6



## Регулювання висоти скошування

У даній моделі передбачено центральне регулювання висоти скошування.

Регулювання висоти скошування здійснюється важелем (15) (див. малюнок 1).

Висоту скошування трави можна регулювати в межах від 25 до 75 мм (шість положень скошування).

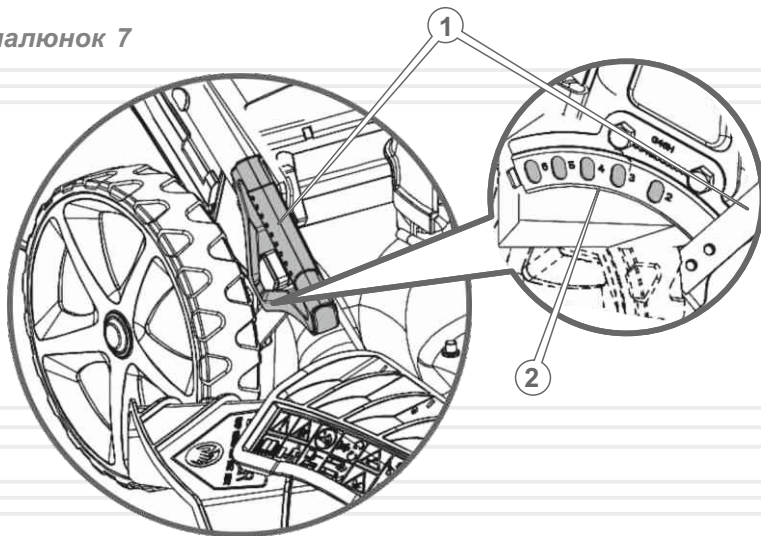
Переміщуючи важіль регулювання висоти скошування (1) (див. малюнок 7) по градуйованій планці (2) у напрямку руху годинникової стрілки, висота скошування зменшується.

Переміщуючи важіль у напрямку, протилежному руху годинникової стрілки, висота скошування збільшується.

Висоту скошування обирають таким чином, щоб ніж не торкався поверхні ґрунту.

Якщо поверхня газону рівна, встановлюється мінімальна висота скошування. І навпаки, якщо територія має нерівний рельєф, то встановлюється максимальна висота скошування.

малюнок 7



### УВАГА!

Ніколи не запускайте газонокосарку безпосередньо на не скошеній траві.

## Запуск двигуна

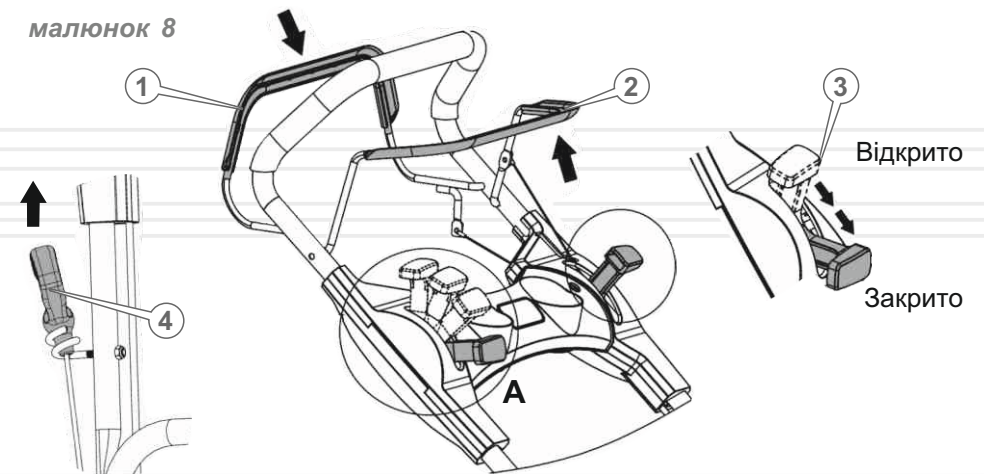


### УВАГА!

Щоб уникнути протікання палива з паливного бака газонокосарки, не допускайте надмірних кутів нахилу виробу.

1. Розташуйте газонокосарку біля ділянки, що потребує скошування.
2. Займіть положення позаду та центру рукоятки оператора.
3. Пересуньте ручку повітряної заслінки (3) (див. мал. 1, 8) у крайнє положення від себе - закриваючи її, тим самим збагачуючи паливну суміш (у разі якщо двигун холодний).
4. Переведіть регулятор швидкості у положення (А) (див. малюнок 8)
5. Однією рукою візьміться за рукоятку оператора, натисніть на рукоятку вмикання двигуна та притисніть її до рукоятки оператора (1) (див. малюнок 8).
6. Другою рукою візьміться за ручку стартера (4) і повільно потягніть ручку до тих пір, доки не відчуєте опір, це – момент стиснення.
7. Відпустіть ручку стартера, щоб ручка повернулася у вихідне положення.
8. Міцно взявшись за ручку стартера (4) (див. мал. 8), різко потягніть ручку на себе (тягніть ручку акуратно і не до кінця, щоб не вирвати стартер). Виконуйте дану процедуру до тих пір, доки двигун не запуститься. Якщо після 3–5 спроб двигун запустити так і не вдалося, з'ясуйте причину (див. розділ 8. «Можливі несправності та шляхи їх усунення»), усуньте несправність і повторіть процедуру запуску.

малюнок 8





9. Після того, як двигун буде запущено, повільно поверніть ручку стартера у вихідне положення.
10. Прогрійте двигун, доки не будуть встановлені нормальні стійкі оберти.
11. Повільно пересуньте ручку повітряної заслінки (3) з контролем обертів двигуна у крайнє (робоче) положення на себе - відкриваючи заслінку.
12. Займіть зручне положення та притисніть до рукоятки оператора, рукоятку приводу на колеса (2) для робочого переміщення по ділянці скошування.
13. Під час роботи, за необхідності здійсніть зміну швидкості газонокосарки за допомогою регулятора швидкостей.

**УВАГА!**

Щоб уникнути пошкодження стартера, супроводжуйте рукою змотування мотузки. Не тягніть за ручку стартера якщо двигун запущено, оскільки при цьому двигун може вийти з ладу.

**ПРИМІТКА!**

Частота обертів колінчастого вала двигуна встановлена на заводі-виробнику для забезпечення оптимальної продуктивності газонокосарки. Таким чином, регулювання частоти обертів колінчастого вала в процесі нормальної експлуатації виробу не потрібне. У випадку некоректної роботи двигуна зверніться до сервісного центру.

**Регулювання швидкості**

Здійснюється регулятором швидкостей (18) (див. мал. 1).

Швидкість регулюється у межах 2,5–5,0 км/год.

Для регулювання переведіть регулятор швидкостей в одно з 4 (чотирьох) положень.

Перемикання передач (швидкостей) виконуйте під час руху газонокосарки, з увімкненим приводом на колеса (19).

Це зводить знос приводного ремня до мінімуму і забезпечує легке перемикання передач.

Якщо передача перемикається, коли машина не рухається, існує ризик зіскакування ремня, як тільки вона рушить. Крім того, існує ризик пошкодження кабелю і ремня.

**УВАГА!**

Ручка вмикання двигуна повинна бути натиснута протягом усього часу роботи газонокосарки.

**УВАГА!**

Швидкість двигуна регулюється в процесі роботи. Повертайте ручку газу для регулювання числа обертів на хвилину. Рекомендується запуск на повну потужність для найкращого косіння.

**Зупинка двигуна**

Щоб зупинити двигун, відпустіть рукоятку вмикання двигуна (2) (див. малюнок 1) та рукоятку приводу на колеса (19).

Перш ніж виконувати будь-які подальші дії з виробом, дочекайтеся, доки двигун зупиниться і повністю охолоне.

**Обкатка двигуна**

Новий або нещодавно відремонтований двигун повинен пройти обкатку протягом 25 годин – працювати за умов малого навантаження.

Під час обкатки не допускайте, щоб двигун працював з повним навантаженням, оскільки від правильності обкатки залежить термін експлуатації роботи двигуна. Після обкатки двигуна замініть мастило в картері.

## 5.2. РОБОТА

**УВАГА!**

Перш ніж приступити безпосередньо до роботи газонокосаркою, уважно ознайомтеся з цим керівництвом.

1. Виконайте комплекс підготовчих заходів, які викладені у розділі 5.1. даного керівництва.
2. Запустіть двигун.
3. Прийміть стійку позу.
4. Міцно візьміться двома руками за рукоятку оператора, щоб забезпечити належний контроль над виробом.
5. Натисніть на рукоятку приводу на колеса (20) (див. малюнок 1), щоб забезпечити самостійний рух газонокосарки. Привод на задні колеса полегшує роботу виробом, тим самим забезпечує додаткову комфортність.
6. Почніть працювати виробом, при цьому швидкість руху газонокосарки визначає станом поверхні, що підлягає обробці.

**ОБЕРЕЖНО!**

Під час роботи газонокосаркою існує небезпека віддачі в результаті застосування зіпсованого ножа або під час випадкового потрапляння ножа на сторонні тверді предмети. Результатом цього можуть стати відсутність контролю над виробом і неконтрольоване переміщення оператора, що може призвести до травм.

**Режими скошування**

1. У травозбірник: під час скошування трава надходить у спеціальний контейнер для збору скошеної трави – травозбірник.

Щоб установити даний режим необхідно:

- мульчувальну кришку (2) (див. малюнок 9) вилучити з відсіку викиду скошеної трави;
  - відсік бокового викиду закрити кришкою;
  - травозбірник (1) під'єднати до деки (див. малюнок 12).
2. Задній викид: під час скошування викид трави здійснюватиметься через задній відсік безпосередньо на газон.

**ОБЕРЕЖНО!**

Дії, які стосуються вибору режимів скошування, виконуйте лише коли двигун зупинено.

Щоб установити даний режим необхідно:

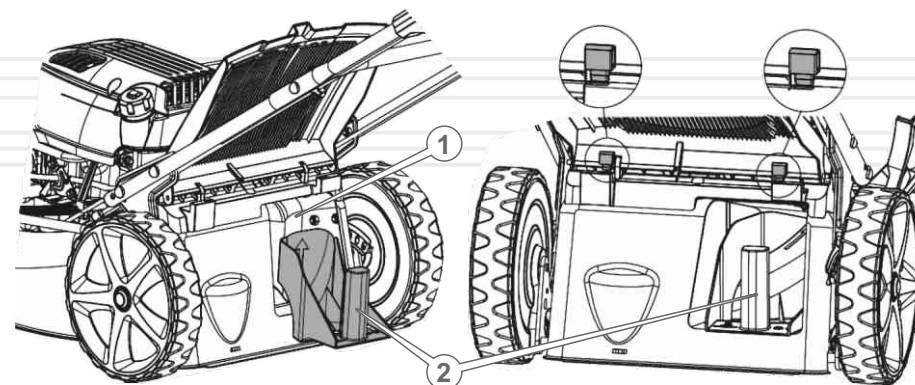
- мульчувальну кришку (2) (див. малюнок 9) вилучити з відсіку викиду скошеної трави
  - відсік бокового викиду закрити кришкою;
  - травозбірник від'єднати від деки (здійснюється у зворотній послідовності під'єднання до деки) (див. малюнок 12).
3. Мульчування: у процесі скошування зрізана трава буде подрібнюватися і рівномірно розподілятися по території газону, забезпечуючи тим самим природне удобрення ґрунту.

Щоб установити даний режим необхідно:

- мульчувальну кришку (2) встановити у відсік викиду скошеної трави (1) (див. малюнок 9);
  - відсік бокового викиду закрити кришкою.
4. Бічний викид: під час скошування викид трави під дією відцентрової сили здійснюватиметься з правого боку газонокосарки безпосередньо на газон.
- Щоб установити даний режим необхідно:
- підняти кришку відсіку бокового викиду скошеної трави (1) (див. малюнок 11);
  - під'єднати до деки напрямну бокового викиду (2);
  - мульчувальну кришку (2) (див. малюнок 9,10) встановити у відсік викиду скошеної трави (1) (див. малюнок 9);

малюнок 9

малюнок 10

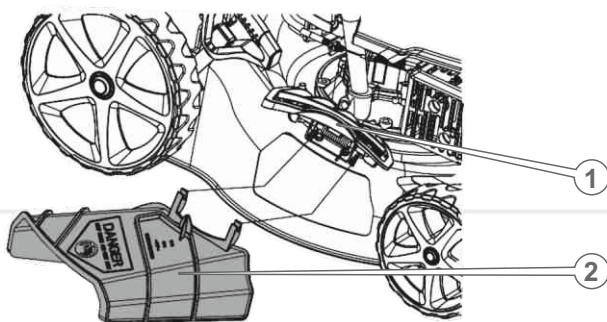




### Під'єднання напрямної бокового викиду (див. малюнок 9)

Підніміть кришку відсіку бокового викиду (1). Під'єднайте до відсіку напрямну бокового викиду (2) і надійно зафіксуйте.

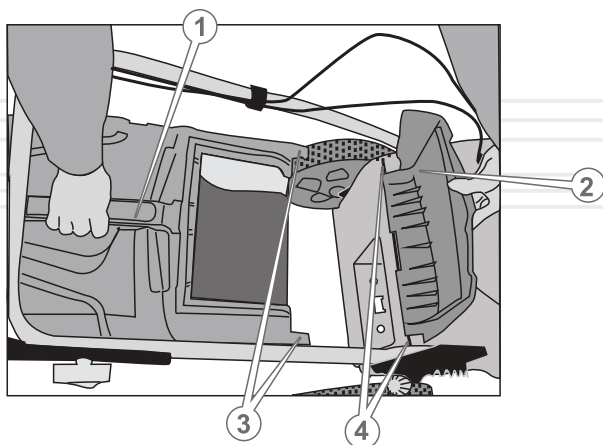
малюнок 11



### Під'єднання травозбірника (див. малюнок 12)

Для встановлення травозбірника необхідно однією рукою взятися за ручку (1), яка присутня на кришці контейнера травозбірника, другою рукою відкрити кришку відсіку заднього викиду (2) і акуратно, рухаючи травозбірник в напрямку стрілки, під'єднати травозбірник до деки газонокосарки. При цьому пази на контейнері (3) повинні увійти в надійне зачеплення з виступами на деці (4). Переконайтеся в надійності фіксації травозбірника.

малюнок 12



Газонокосарка Vitals Master Zp 51170td Grand забезпечена сучасним економічним двигуном, а також частинами та деталями, які розроблені та виготовлені з урахуванням вимог довгострокової та безперебійної роботи. Проте, дуже важливо регулярно проводити нескладні роботи з технічного обслуговування газонокосарки, які передбачені даним розділом керівництва.

### ОБЕРЕЖНО!



Перш ніж виконувати роботу з технічного обслуговування виробу, завжди зупиняйте двигун. Всі дії виконуйте лише тоді, коли двигун повністю охолонув. З метою запобігання випадкового запуску двигуна, зніміть ковпачок зі свічки запалювання.



### ПРИМІТКА!

У разі виникнення труднощів під час проведення технічного обслуговування газонокосарки, зверніться за допомогою до сервісного центру.

### Регламент технічного обслуговування газонокосарки

таблиця 2

| ТИП ОБСЛУГОВУВАННЯ/<br>РЕКОМЕНДОВАНІ<br>ТЕРМІНИ | Щоразу<br>на<br>початку<br>робіт | Перші<br>25<br>годин<br>роботи | Кожні<br>25 годин<br>роботи<br>або<br>3 місяці | Кожні<br>50 годин<br>роботи<br>або 6<br>місяців | Кожні<br>100<br>годин<br>роботи<br>або рік | Кожні<br>250<br>годин<br>роботи<br>або<br>2 роки |
|---|----------------------------------|--------------------------------|--|---|--|--|
| Газонокосарка в цілому                          | очищення                         | ●                              |  |   |  |  |
| З'єднання й кріплення                           | перевірка і підтяжка             | ●                              |  |   |  |  |
| Паливо  | перевірка течі                   | ●                              |  |   |  |  |
|   | перевірка наявності заправки     | ●                              |  |   |  |  |
| Паливний фільтр                                 | очищення                         |                                |  |   | ●*   |  |
|   | заміна                           | за необхідністю                |  |   |  |  |
| Паливний бак                                    | очищення                         |                                |  |   | ●*   |  |
| Паливопровід                                    | перевірка                        | ●                              |  |   |  |  |
|   | заміна                           | за необхідністю                |  |   |  |  |
| Карбюратор                                      | регулювання                      | за необхідністю**              |  |   |  |  |
| Відстійник                                      | очищення                         |                                |  | ●*  |  |  |

таблиця 2 (продовження)

| ТИП ОБСЛУГОВУВАННЯ/<br>РЕКОМЕНДОВАНІ<br>ТЕРМІНИ  |                       | Щоразу<br>на<br>початку<br>робіт | Перші<br>25<br>годин<br>роботи | Кожні<br>25 годин<br>роботи<br>або<br>3 місяці | Кожні<br>50 годин<br>роботи<br>або 6<br>місяців | Кожні<br>100<br>годин<br>роботи<br>або рік | Кожні<br>250<br>годин<br>роботи<br>або<br>2 роки |
|--|-----------------------|----------------------------------|--------------------------------|--|---|--|--|
| мастило  | перевірка             | ●                                |                                |  |   |  |  |
|  | заміна                |                                  | ●                              |  | ●*  |  |  |
| фільтрувальний<br>елемент повітряного<br>фільтра | перевірка             | ●                                |                                |  |   |  |  |
|  | очищення<br>заміна    | ●                                |                                | ●*   |   |  |  |
| Крильчатка<br>вентилятора                        | перевірка             |                                  | ●                              |  |   |  |  |
| Система запалювання                              | перевірка             |                                  |                                |  |   | ●**  |  |
| Глушник,<br>іскровловлювач                       | видален-<br>ня нагару |                                  |                                |  | ●*  |  |  |
| Привід на колеса                                 | перевірка             | ●                                |                                |  |   |  |  |
| Ніж  | перевірка             | ●                                |                                |  |   |  |  |
|  | заміна                | за необхідністю                  |                                |  |   |  |  |
| Свічка запалювання                               | перевірка<br>зазору   |                                  |                                |  |   | ●*   |  |
|  | заміна                |                                  |                                |  |   |  | ●*   |
| Клапани  | перевірка<br>зазорів  |                                  |                                |  |   | ●**  |  |
|  | очищення              |                                  |                                |  |   | ●**  |  |

\* - рекомендується частіше обслуговувати під час використання газонокосарки в забруднених умовах.

\*\* - зверніться до сервісного центру.



### ПРИМІТКА!

Здійснюючи технічне обслуговування у відповідності з регламентом, Ви збільшите термін служби виробу в декілька разів.

### Щоденне обслуговування

Після кожного використання газонокосарки здійсніть зовнішній огляд виробу з метою виявлення несправностей та пошкоджень, слідів течі палива і мастила. У випадку виявлення – усуньте причини несправностей.

Перевірте й у разі необхідності підтягніть всі кріпильні елементи газонокосарки. Видаліть з усіх частин та деталей виробу траву, пил та бруд, почистіть вентиляційні отвори на корпусі двигуна. У випадку надмірного забруднення частин та деталей газонокосарки, протріть спеціальним розчином для очищення.

Перевірте чистоту повітряного фільтра і, якщо необхідно, почистіть фільтрувальний елемент повітряного фільтра.

Перевірте рівень палива і мастила, у разі необхідності долийте до норми.

Перевірте стан паливопроводу, у випадку наявності течі палива, усуньте несправність.

Перевірте працездатність привода на колеса.

Перевірте працездатність усіх елементів управління виробом.

### Очищення від пилу та бруду, підтяжка болтів, гвинтів і гайок

Очищення газонокосарки необхідно здійснювати після кожного використання виробу, а також перед заправкою паливом та моторним мастилом. Не допускається експлуатація виробу зі слідами течі палива та мастила. Запобігайте скупченню бруду на вузлах та деталях виробу. Слід пам'ятати, що застиглий матеріал важче видалити, ніж свіжий і вологий. Видалення застиглого матеріалу може супроводжуватися ушкодженнями лакофарбового покриття та глибокими подряпинами. Слід пам'ятати, що потрапляння трави, пилу та бруду в паливо або мастило призводить до значного скорочення терміну працездатності двигуна газонокосарки.

Переконайтеся в надійності кріплення всіх частин та деталей газонокосарки. У випадку ослаблення кріплення, підтягніть.

### Паливний бак і паливний фільтр

Рекомендується очищувати паливний фільтр (1) і паливний бак (2) (див. малюнок 13) кожні 100 годин або кожен рік експлуатації виробу. Якщо необхідно, інтервал потрібно скоротити. Дані заходи дозволять подовжити термін експлуатації паливної системи. Очищувати паливний бак і паливний фільтр необхідно із використанням бензину.



### УВАГА!

Заборонено працювати газонокосаркою у випадку забрудненого чи пошкодженого паливного фільтра.

## Паливопровід

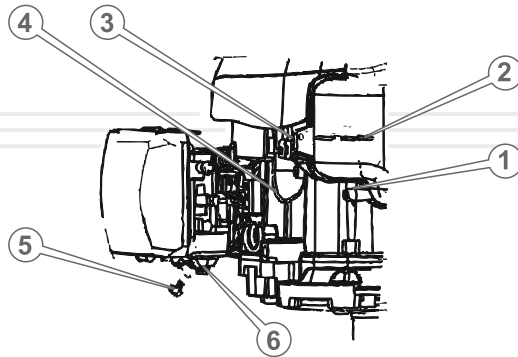
Паливопровід (4) (див. малюнок 13) виготовлений із гумотехнічних виробів, які підлягають механічному впливу та впливу навколишнього середовища. Але це не означає, що паливопровід виготовлений із матеріалу низької якості. У кожного матеріалу є свій термін експлуатації і йому притаманні властивості старіння. З метою запобігання можливої течі палива, необхідно здійснювати своєчасну перевірку стану паливопроводу і, якщо необхідно, його своєчасну заміну.

## Карбюратор

Карбюратор відрегульований на заводі-виробнику для забезпечення оптимальної продуктивності роботи газонокосарки.

У випадку некоректної роботи двигуна, необхідно негайно звернутися до сервісного центру з обслуговування продукції торгової марки «Vitals».

малюнок 13



Проте, необхідно періодично очищувати відстійник карбюратора. Відстійник призначений для осаджування можливих механічних домішок, які присутні у бензині. Щоб здійснити очищення відстійника, закрийте паливний кран (3), поставте ємність під відстійник (для зливу палива з карбюратора), відкрутіть нижній торцевий болт (5) і зніміть нижню ванну карбюратора (6) (див. малюнок 13). Повністю злийте бензин із карбюратора, почистіть відстійник від бруду, промийте бензином і встановіть відстійник на штатне місце. Надійно закрутіть болт.

### УВАГА!

Можливе попадання бензину на руки користувача. Обов'язково надягайте мастилобензостійкі рукавиці.

## Моторне мастило

Здійснюйте регулярну заміну мастила в картері двигуна. Спочатку поміняйте мастило після закінчення періоду обкатки двигуна – після завершення 25 годин експлуатації, а потім – один раз на півроку або після кожних 50 годин роботи двигуна.

### Порядок заміни моторного мастила

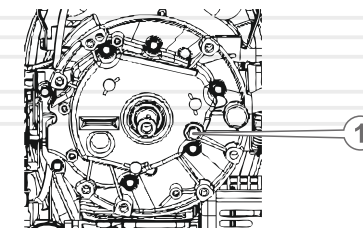
1. Почистити горловину для заливання мастила в картер двигуна і поверхню навколо зливного отвору (1) від пилу та бруду (див. малюнок 14).
2. Почистити пробку-щуп від пилу та бруду.
3. Вийміть пробку-щуп з отвору для заливання мастила в картер двигуна.
4. Відкрутіть пробку отвору (1) для зливання мастила з картера двигуна (див. малюнок 14).
5. Поставте ємність під отвір для зливання мастила з картера двигуна.
6. Повністю злийте моторне мастило з картера двигуна.
7. Закрутіть пробку отвору для зливання мастила з картера двигуна.
8. Залийте в картер двигуна 600 мл свіжого моторного мастила. Перевірте рівень мастила.
9. Установіть пробку-щуп на штатне місце.



### ПРИМІТКА!

Моторне мастило з картера двигуна необхідно зливати гарячим, тоді мастило стікає повністю і захоплює за собою відкладення та шкідливі домішки, які виникають внаслідок процесу згоряння палива.

малюнок 14

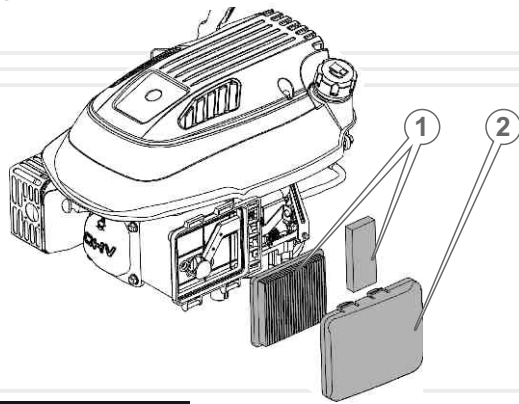


### Повітряний фільтр (див. малюнок 15)

Брудний фільтрувальний елемент повітряного фільтра може стати причиною важкого запуску двигуна, втрати потужності, несправної роботи двигуна, а також вкрай скоротити термін експлуатації двигуна.

1. Почистити корпус повітряного фільтра від пилу та бруду.
2. Зніміть кришку повітряного фільтра (2).
3. Вийміть обидва фільтрувальних елементи (1).
4. Акуратно видаліть пил та бруд із фільтрувального елемента, не пошкодивши його.
5. Використовуючи чисту мильну воду та м'яку щіточку, ретельно промийте фільтрувальний елемент.
6. У випадку надмірного забруднення чи пошкодження фільтрувального елемента повітряного фільтра, замініть.
7. Встановіть фільтрувальний елемент на штатне місце і надійно зафіксуйте кришку фільтра.

малюнок 13



#### УВАГА!

Заборонено працювати газонокосаркою без встановленого фільтрувального елемента повітряного фільтра або якщо кришка фільтра ненадійно закріплена.

Заміну фільтрувального елемента повітряного фільтра необхідно здійснювати своєчасно. Бруд та пил, які проникають крізь повітряний фільтр, завдають велику шкоду двигуну і тим самим скорочують термін його використання в декілька разів.

### Система охолодження

У двигуні застосовується активна система повітряного охолодження. Регулярно перевіряйте цілісність лопатей на крильчатці вентилятора. Відсутність навіть однієї лопаті може стати причиною перегріву двигуна. Крильчатку, на якій присутня хоча б одна пошкоджена лопать, слід негайно замінити.

### Система запалювання

Перевірка коректної роботи системи запалювання повинна здійснюватися кваліфікованими фахівцями. Зверніться до сервісного центру з обслуговування продукції ТМ «Vitals».

### Іскровловлювач

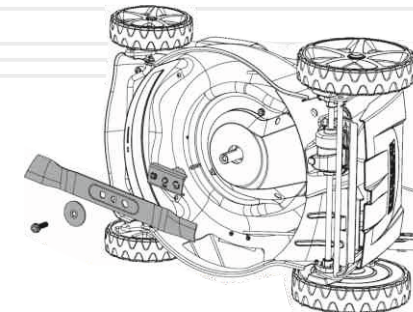
Глушник забезпечений іскровловлювачем, який запобігає розповсюдженню іскор під час роботи двигуна газонокосарки. З часом на іскровловлювачі може скупчуватися нагар. Очищуйте іскровловлювач згідно з регламентом.

### Ніж

Перш ніж почати користуватися газонокосаркою, перевірте стан ножа.

1. Щоб виключити можливість течі палива і мастила, злийте паливо з паливного бака і мастило з картера двигуна.
2. Установіть газонокосарку, як зображено на малюнку 16.
3. Перевірте стан ножа. Якщо ніж затуплений або пошкоджений, негайно замініть ніж.
4. Установіть ніж, як зображено на малюнку 16 і надійно затягніть гвинт (момент затягування гвинта повинен становити 45 Нм).

малюнок 16

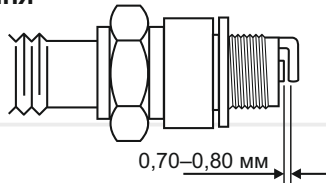


**ПРИМІТКА!**

Для правильної роботи двигуна на свічці запалювання не повинно бути забруднень. Зазор між електродами повинен становити 0,70–0,80 мм (див. малюнок 16).

**Свічка запалювання**

малюнок 17



Необхідно регулярно очищувати та перевіряти працездатність свічки запалювання. Несправна чи брудна свічка запалювання або свічка, яка має нагар, стає причиною важкого запуску та поганої роботи двигуна газонокосарки.

**Елементи управління**

З метою виявлення можливих пошкоджень, перш ніж почати користуватися газонокосаркою, обов'язково перевірте елементи управління виробом: рукоятку вмикання двигуна, важелі регулювання висоти скошування, ручку стартера, привод на колеса, фіксатори рукоятки оператора, ковпачок «праймера».

**Клапани**

Для забезпечення ефективної роботи двигуна газонокосарки, регулярно очищуйте клапани і регулюйте зазори. Для проведення даної процедури зверніться до сервісного центру з обслуговування продукції ТМ «Vitals».

**Привод на колеса**

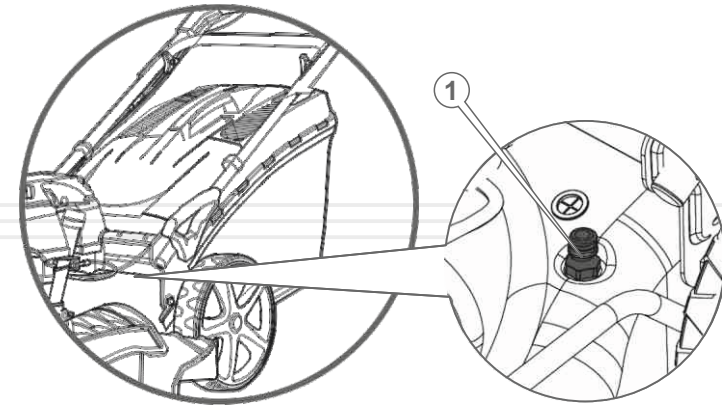
Перш ніж почати користуватися виробом, перевірте працездатність приводу на задні колеса. Для цього запустіть двигун і натисніть на рукоятку приводу – газонокосарка при цьому почне самостійно рухатися. Якщо газонокосарка самостійно не рухається, зверніться до сервісного центру.

**Система очищення водою (див. малюнок 18)**

Щоб здійснити очищення деки газонокосарки після використання виробу, надійно під'єднайте шланг до сопла штуцера подачі води (1), запустіть двигун газонокосарки та увімкніть подачу води до системи очищення.

Після завершення очищення виробу, припиніть подачу води, зупиніть двигун газонокосарки і від'єднайте шланг від штуцера.

малюнок 18





## Транспортування



### ОБЕРЕЖНО!

Заборонено переносити і транспортувати газонокосарку, якщо двигун запущено.

Транспортування газонокосарки допускається всіма видами транспорту, які забезпечують збереження виробу, відповідно до загальних правил перевезень.

Подбайте про те, щоб не пошкодити газонокосарку під час транспортування. Не розміщуйте на виробі важкі предмети.

Під час вантажно-розвантажувальних робіт та транспортування газонокосарка не повинна підлягати ударам і впливу атмосферних опадів.

Для полегшення транспортування газонокосарки передбачена рукоятка, яку можна скласти, а також транспортувальні колеса.

Розміщення та кріплення газонокосарки в транспортних засобах повинні забезпечувати стійке положення виробу та відсутність можливості його переміщення під час транспортування.



### УВАГА!

Щоб уникнути течі палива під час транспортування виробу, злийте паливо з паливного бака.

Під час транспортування газонокосарки не допускається нахилити виріб більш ніж на 20°, в іншому випадку може відбутися витік моторного мастила.

Допустимі умови транспортування: температура навколишнього середовища в межах від -15 °С до +55 °С, відносна вологість повітря не повинна перевищувати 90%.

## Зберігання

Якщо газонокосарка не використовується протягом досить тривалого часу, виріб необхідно зберігати в приміщенні, яке добре провітрюється, при температурі від -15 °С до +55 °С та відносній вологості не більше ніж 90%, уклавши від попадання на виріб пилу та дрібного сміття. Наявність у повітрі парів кислот, лугів та інших агресивних домішок не допускається.

**Перш ніж поставити газонокосарку на тривале зберігання необхідно:**

- запустити двигун і прогріти його на протязі 3–5 хвилин;
- злити паливо з паливного бака, паливопроводу і карбюратора;
- злити мастило з картера двигуна;
- залити свіже моторне мастило в картер;
- зняти ковпачок зі свічки запалювання, видалити бруд зі свічки та ковпачка;
- відкрутити свічковим ключем свічку запалювання і налити в робочу камеру циліндра 2 куб. см моторного мастила, призначеного для чотиритактних двигунів;
- обережно два-три рази потягнути на себе рукоятку стартера. Поршнева група двигуна і гільза циліндра при цьому будуть змащені моторним мастилом, тим самим захищені від можливої корозії;
- установити свічку запалювання на штатне місце;
- повільно потягнути за рукоятку стартера до тих пір, поки не відчуєте опір. У даному місці поршень знаходиться у верхній точці (стадія стиснення), впускний і випускний клапани закриті. Зберігання виробу в цьому положенні допоможе захистити двигун від внутрішньої корозії;
- почистити газонокосарку від трави, пилу та бруду, а також від слідів течі палива і мастила.

Після виконання даних заходів установіть газонокосарку на рівну поверхню і накрийте сухим та чистим матеріалом.

## Утилізація

Не викидайте газонокосарку в контейнер із побутовими відходами! Газонокосарка, у якій закінчився термін експлуатації, а також оснащення й упаковка повинні здаватися на утилізацію та перероблення.

Інформацію про утилізацію Ви можете отримати в місцевій адміністрації.





## МОЖЛИВІ НЕСПРАВНОСТІ ТА ШЛЯХИ ЇХ УСУНЕННЯ

таблиця 3

| ОПИС НЕСПРАВНОСТІ      | Можлива причина  | Шляхи усунення  |
|------------------------|--|---|
| Двигун не запускається | Відсутнє паливо (недостатня кількість палива) в паливному баку | Налийте паливо в паливний бак   |
|                        | Забруднене паливо, наявність води в паливній системі           | Замініть паливо   |
|                        | Переривчаста подача палива                                     | Недостатньо палива у паливному баку (вибір використовується на нерівній поверхні) - долийте паливо. Якщо засмітився або протікає паливопровод чи паливний фільтр засмічений, виконайте необхідні регламентні роботи |
|                        | Закритий паливний кран   | Відкрийте паливний кран   |
|                        | Холодна пора року, моторне мастило стає більш в'язким          | Залийте моторне мастило в картер після прогрівання, після чого запустіть двигун   |
|                        | Забруднена, залита паливом або несправна свічка запалювання    | Почистьте, висушіть або замініть свічку запалювання   |
|                        | Паливо не потрапляє у карбюратор                               | Зверніться до сервісного центру   |
|                        | Залите невідповідне вимогам керівництва паливо                 | Замініть паливо   |
|                        | Не відрегульований карбюратор                                  | Зверніться до сервісного центру   |
|                        | Забруднений/зношений паливний фільтр                           | Почистьте/замініть паливний фільтр  |

таблиця 3 (продовження)

| ОПИС НЕСПРАВНОСТІ                | Можлива причина   | Шляхи усунення  |
|----------------------------------|---|---|
| Двигун не запускається           | Повітряний фільтр засмічений                            | Почистьте/замініть фільтрувальний елемент повітряного фільтра |
|                                  | Повітряний фільтр вологий                               | Висушіть/замініть фільтрувальний елемент повітряного фільтра  |
|                                  | Свічка запалювання залита паливом                       | Висушіть свічку запалювання                                   |
|                                  | Двигун вийшов з ладу                                    | Зверніться до сервісного центру                               |
| Недостатня потужність            | Забруднене паливо                                       | Замініть паливо   |
|                                  | Забруднений фільтрувальний елемент повітряного фільтра  | Почистьте фільтрувальний елемент повітряного фільтра          |
|                                  | Недостатньо гарна подача палива                         | Почистіть паливну систему                                     |
|                                  | Неякісне паливо   | Замініть паливо   |
|                                  | Свічка запалювання відпрацювала свій ресурс             | Замініть свічку запалювання                                   |
|                                  | Невідповідна свічка запалювання                         | Замініть свічку запалювання                                   |
|                                  | Поршневі кільця зношені                                 | Замініть поршневі кільця (зверніться до сервісного центру)    |
|                                  | Двигун перегрітий                                       | Зупиніть двигун, дайте йому повністю охолонути                |
|                                  | На ніж намотана трава                                   | Зупиніть двигун, почистіть ніж від трави                      |
|                                  | Ніж не рухається  | Пошкоджений редуктор  |
| Не працює система очищення водою | Засмічене сопло штуцера подачі води до системи очищення | Почистьте сопло штуцера системи очищення водою                |
| Не працює привод на колеса       | Муфта зчеплення вийшла з ладу                           | Зверніться до сервісного центру                               |

таблиця 3 (продовження)

| ОПИС<br>НЕСПРАВНОСТІ                 | Можлива причина                 | Шляхи усунення  |
|--------------------------------------|---------------------------------|---|
| Низька ефективність<br>роботи виробу | Ніж затуплений                  | Замініть ніж  |
|                                      | Заповнений травозбірник         | Почистьте травозбірник  |
| Мимовільна зупинка<br>двигуна        | Несправна паливна<br>система    | Зверніться до сервісного<br>центру                                      |
|                                      | Засмічений паливопровід         | Почистьте паливопровід  |
|                                      | Засмічений повітряний<br>фільтр | Почистьте або замініть<br>фільтрувальний елемент<br>повітряного фільтра |

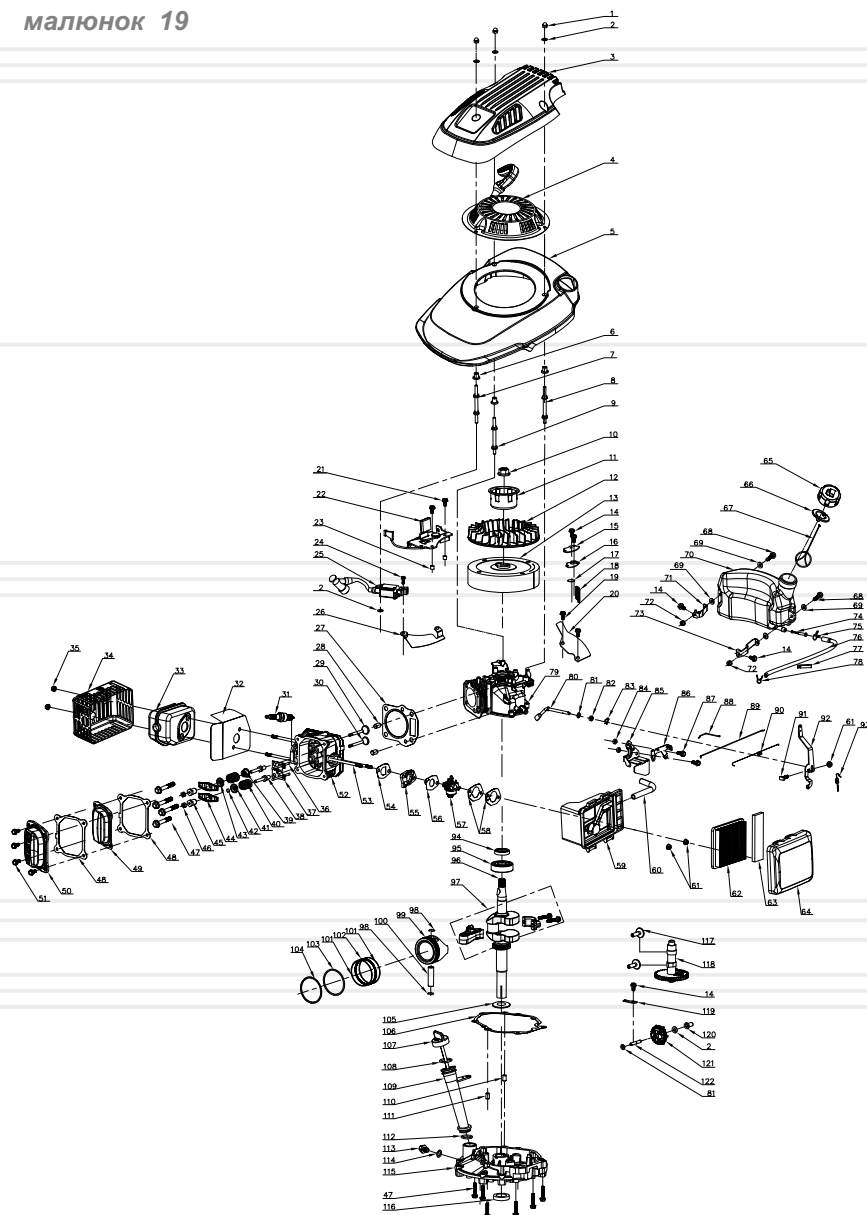
таблиця 4

| ПОЗНАЧКА                             | Пояснення                    |
|--------------------------------------|------------------------------|
| см <sup>3</sup> (CC)                 | Сантиметри кубічні           |
| кВт(kW)                              | Кіловат                      |
| об/хв(r/pm)                          | Кількість обертів за хвилину |
| мл(ml)                               | Мілітр                       |
| л(l)                                 | Літр                         |
| дБ(dB)                               | Децибел                      |
| м/с <sup>2</sup> (m/s <sup>2</sup> ) | Метри за секунду             |
| мм(mm)                               | Міліметр                     |
| кг(kg)                               | Кілограм                     |

таблиця 5

| НАПИС                        | Пояснення                     |
|------------------------------|-------------------------------|
| Displacement                 | Робочий об'єм циліндра        |
| Power                        | Потужність                    |
| Maximum speed                | Максимальний крутний момент   |
| Fuel tank                    | Об'єм паливного бака          |
| Oil tank                     | Об'єм масляного бака          |
| Cutting width                | Ширина скошування             |
| Cutting height               | Висота скошування             |
| Collector volume             | Об'єм травозбірника           |
| Cutting methods              | Режими скошування             |
| Cutting deck material        | Матеріал деки                 |
| Drive system                 | Система приводу               |
| Cutting height<br>adjustment | Регулювання висоти скошування |
| Dimensions                   | Розміри пакування             |

малюнок 19

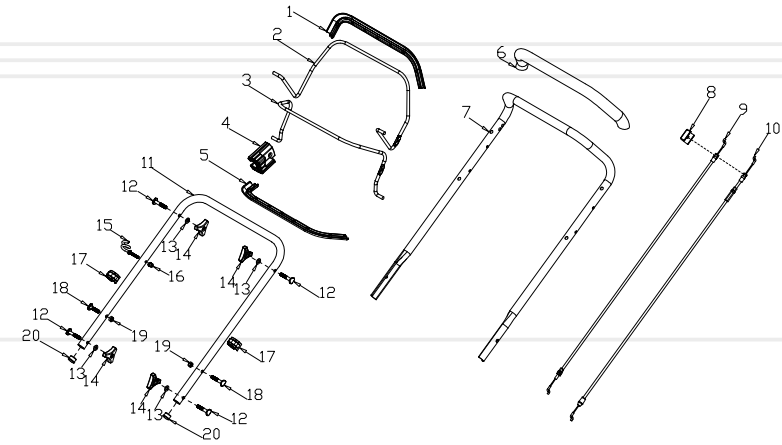


## Специфікація до малюнку 19

1. Гайка М6.
2. Кільце «О» Ø6,5xØ15x0,5.
3. Кришка двигуна.
4. Ручний стартер у зборі.
5. Корпус маховика.
6. Втулка.
7. Болт I.
8. Болт II.
9. Болт III.
10. Гайка М14х1,5.
11. Стакан маховика.
12. Вентилятор.
13. Маховик.
14. Болт М6х12.
- 15-20. Вимикач запалювання з механізмом гальма маховика.
21. Болт М6х12.
22. Гальмівна система.
23. Втулка.
24. Болт М6х12.
25. Запалювання.
26. Ліва табличка.
27. Прокладка головки блоку циліндрів.
28. Втулка.
29. Впускний клапан.
30. Випускний клапан.
31. Свічка запалювання.
32. Прокладка глушника.
33. Глушник.
34. Кришка глушника.
35. Контргайка М6.
36. Дошка керівництва.
37. Толкач клапана.
38. Болт опори коромисла клапана.
39. Масляне ущільнення клапана.
40. Пружина клапана.
41. Пружинна котушка вихідного клапана.
42. Верхня кришка випускного клапана.
43. Пружинна котушка вихідного клапана.
44. Коромисло клапана.
45. Відрегулюйте гайку клапана.
46. Комбінований горіх.
47. Болт М8х50.
48. Прокладка кришки головки блоку циліндрів.
49. Внутрішня кришка головки блоку циліндрів.
50. Зовнішня кришка головки блоку циліндрів.
51. Болт М6х12.
52. Головка блоку циліндрів в зборі.
53. Двосторонній болт М6х92.
54. Паперова прокладка впускної труби.
55. Труба на вході повітря.
56. Паперова прокладка карбюратора.
57. Карбюратор.
58. Паперова прокладка повітряного фільтра.
59. Постамент повітряного фільтра.
60. Витяжна труба Ø8хØ12х140.
61. Гайка М14х1,5.
62. Елемент паперового фільтра.
63. Фільтрувальний елемент.
64. Верхня кришка повітряного фільтра.
65. Кришка паливного бака.
66. Ущільнювальна прокладка кришки паливного бака.
67. Сполучна мотузка.
68. Болт М6х12.
69. Прокладка.
70. Паливний бак.
71. Правий кронштейн паливного бака.
72. Контргайка М6.
73. Ліва кронштейн паливного бака.
74. Фільтрувальний чистий повітропровід палива.
75. Наконечник масляної труби I.
76. Масляна труба.
77. Затискач для фіксації масляних труб.
78. Масляна труба.
79. Картер в зборі.
80. Шпindelь регулятора швидкості.
81. Плоска шайба.
82. Манжета армована 6х11х4.
83. Пружинний штифт.
84. Втулка.
85. Табличка швидкості.
86. Фіксована пластина для дросельного кабелю.
87. Болт М6х12.
88. Рукоятка дроселя.
89. Рукоятка клапан.
90. Пружина клапана.

- 91. Болт типу «Т» М6х23.
- 92. Регулятор швидкості.
- 93. Регулятор швидкості, пружина.
- 94. Манжета армована 6х11х4.
- 95. Кульковий підшипник.
- 96. Колінчастий вал в зборі.
- 97. Шатун в зборі.
- 98. Кільце поршневого пальця.
- 99. Поршень в зборі.
- 100. Поршневий штифт.
- 101. Скребокве кільце.
- 102. Кільце втулки.
- 103. Поршневе кільце II.
- 104. Поршневе кільце I.
- 105. Прокладка шестерні.
- 106. Прокладка картера.
- 107. Мазильний датчик.
- 108. Кільце.
- 109. Мазильна труба.
- 110. Розташування штифта картера.
- 111. Розташування штифта картера.
- 112. Ущільнювальне кільце  $\varnothing 21 \times \varnothing 2,3$ .
- 113. Зливний масляний болт.
- 114. Зливна прокладка масляного болта.
- 115. Кришка картера.
- 116. Манжета армована 25х40х7.
- 117. Клапан.
- 118. Розподільний вал в зборі.
- 119. Утримувальна пластина валу редуктора.
- 120. Розсувний рукав.
- 121. Зубчастий вал в зборі.
- 122. Затискач шестерні валу.

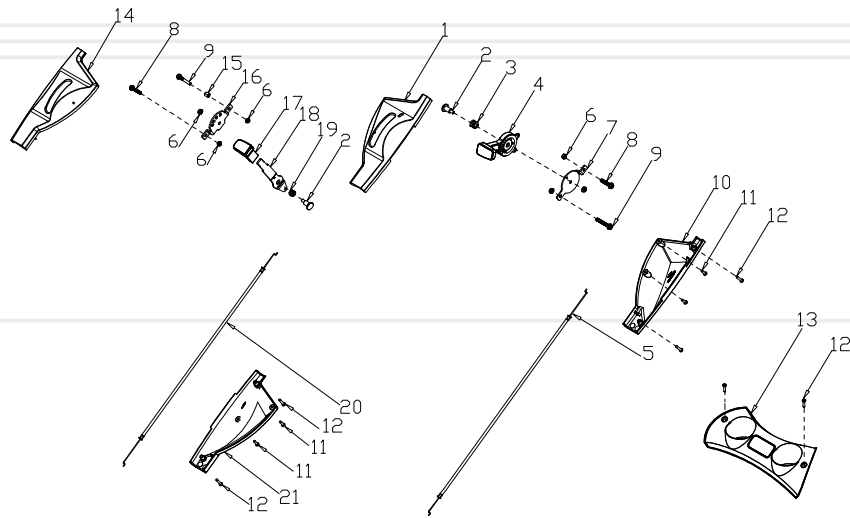
малюнок 20



## Специфікація до малюнку 20

- 1. Пластикова накладка.
- 2. Важіль зчеплення.
- 3. Важіль гальма.
- 4. Обмежувальний стопор.
- 5. Пластикова накладка.
- 6. Трубка накладна.
- 7. Верхня рукоятка.
- 8. Фіксатор кабелю.
- 9. Гальмівний трос.
- 10. Кабель зчеплення.
- 11. Нижня рукоятка.
- 12. Болт.
- 13. Плоска шайба.
- 14. Фіксувальний гвинт.
- 15. Тросик довідника.
- 16. Гайка.
- 17. Фіксатор кабелю.
- 18. Болт.
- 19. Гайка.
- 20. Заглушка рукоятки.

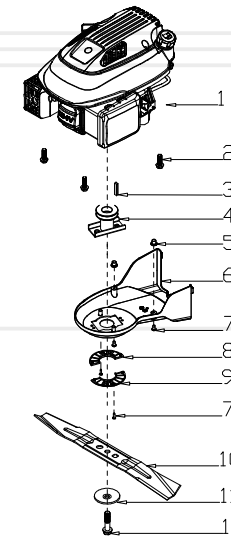
малюнок 21



## Специфікація до малюнку 21

1. Верхня кришка лівої панелі.
2. Гвинт.
3. Пружина.
4. Ручка.
5. Кабель.
6. Гайка.
7. Болт.
8. Болт.
9. Болт.
10. Нижня кришка лівої панелі.
11. Гвинт.
12. Гвинт.
13. Панель рукоятки.
14. Верхня кришка правої панелі.
15. Втулка.
16. Фіксована пластина.
17. Пластиковая ручка зчеплення.
18. Робочий важіль зчеплення.
19. Пружина.
20. Кабель.
21. Нижня кришка правої панелі.

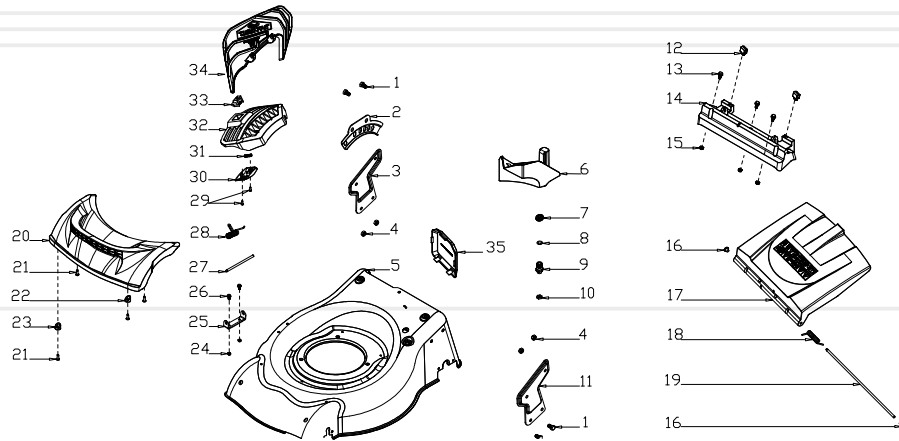
малюнок 22



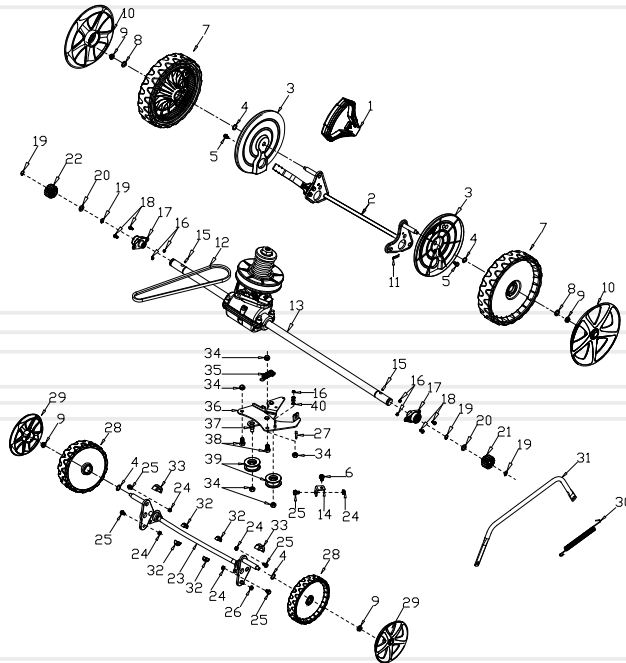
## Специфікація до малюнку 22

1. Двигун.
2. Болт.
3. Плоский штифт.
4. Адаптер леза.
5. Ковпачок.
6. Чохол для ременя.
7. Гвинт.
8. Пластина кришки ременя.
9. Пластина кришки ременя.
10. Лезо (20").
11. Шайба леза.
12. Болт леза.

малюнок 23



малюнок 24



Специфікація до малюнку 23

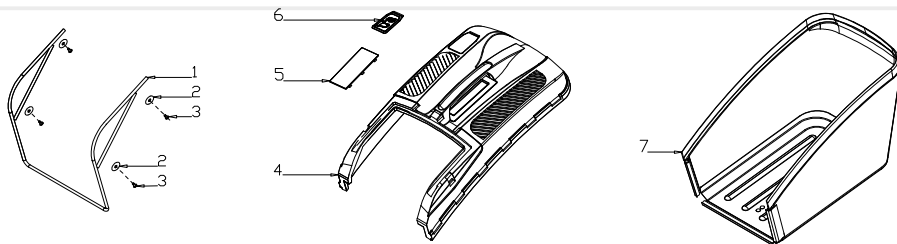
1. Болт.
2. Пластина регулювання висоти.
3. Права дужка.
4. Гайка.
5. Колода.
6. Мульчувальна насадка.
7. Кабельний рукав.
8. Ущільнювальне кільце.
9. Штуцер для шланга.
10. Гайка.
11. Ліва дужка.
12. Опора задньої кришки.
13. Болт.
14. П'єдестал задньої кришки.
15. Гайка.
16. Вилка.
17. Задня кришка.
18. Пружина заднього чохла.
19. Вал задньої кришки.
20. Передня ручка.
21. Гвинт.
22. Шайба L.
23. Шайба R.
24. Гайка.
25. Боковий розрядний кронштейн.
26. Болт.
27. Вал кришки бічного розряду.
28. Бокова розвантажувальна кришка.
29. Гвинт.
30. Кришка.
31. Пружина.
32. Кришка бічного розряду.
33. Замок.
34. Напрямна дошка бокового скидання.
35. Обкладинка вікна обслуговування.

Специфікація до малюнку 24

1. Ручка регулювання висоти.
2. Вал заднього колеса.
3. Кришка внутрішнього колеса.
4. Пружинна шайба.
5. Болт.
6. Болт.
7. Колесо (11 ").
8. Плоска шайба.
9. Гайка.
10. Зовнішня кришка колеса (11 ").
11. Розділений штифт.
12. Пояс.
13. Коробка передач.
14. Фіксована пластина.
15. Штифт.
16. Гайка.
17. Втулка вала.
18. Болт.
19. Блокування кільця.
20. Плоска шайба.
21. Ліва передача.
22. Права передача.
23. Вал переднього колеса.
24. Гайка.
25. Болт.
26. Гайка.
27. Болт.
28. Колесо (8 ").
29. Зовнішня кришка колеса (8 ").
30. Регулювання висоти, пружина.
31. Регулювання висоти, шатун.
32. Втулка вала.
33. Втулка.
34. Гайка.
35. Пружина.
36. Тарілка.
37. Тарілка.
38. Болт.
39. Шків холостого ходу.
40. Підшипник.



малюнок 25



## Специфікація до малюнку 25

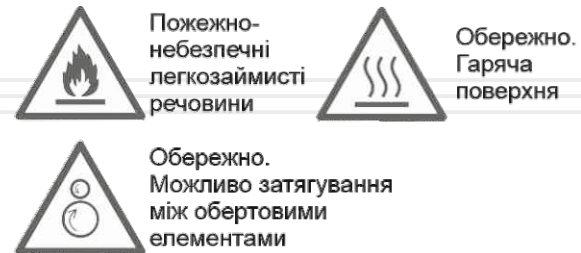
1. Металевий кронштейн.
2. Плоска шайба.
3. Гвинт.
4. Пластиковий чохол.
5. Кришка.
6. Вказувальна панель.
7. Сумка з тканини.

## ОСОБЛИВІ ВІДМІТКИ З БЕЗПЕКИ ЕКСПЛУАТАЦІЇ ВИРОБУ

## Розпорядчі знаки



## Попереджувальні знаки



## Заборонні знаки



## Пожежні знаки





# Zp 51170td Grand

Газонокосарка  
бензинова

**VITALS**  
MASTER

Робочий об'єм циліндра 170,0 куб. см

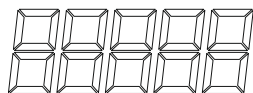
Потужність 2,9 кВт / 3600 об/хв

Привід на колеса в наявності

Висота / ширина  
скошування 25-75 / 508 мм



ЦІНА



# Zp 51170td Grand

Газонокосарка  
бензинова

**VITALS**  
MASTER

Робочий об'єм циліндра 170,0 куб. см

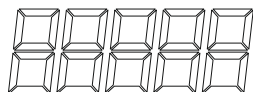
Потужність 2,9 кВт / 3600 об/хв

Привід на колеса в наявності

Висота / ширина  
скошування 25-75 / 508 мм



ЦІНА











**ОФИЦИАЛЬНЫЙ ДИЛЕР В УКРАИНЕ:**

[storgom.ua](http://storgom.ua)

**ГРАФИК РАБОТЫ:**

Пн. – Пт.: с 8:30 по 18:30

Сб.: с 09:00 по 16:00

Вс.: с 10:00 по 16:00

**КОНТАКТЫ:**

+38 (044) 360-46-77

+38 (066) 77-395-77

+38 (097) 77-236-77

+38 (093) 360-46-77

Детальное описание товара: <https://storgom.ua/product/vitals-137001.html>

Другие товары: <https://storgom.ua/benzinovyе-gazonokosilki.html>