



Руководство по эксплуатации

Поршневые компрессоры с ременным приводом
двухцилиндровый, одноступенчатый



Виробник: MultiAir Italia s.r.l., Італія,

Торгова марка: Ceccato

Постачальник: ТОВ «ТД «Мета-Груп», вул. Зоряна, 22, с. Петрівське, Києво-Святошинський р-н, Київська обл., Україна, 08141

Тел. +38(044)200-50-71, Факс: +38(044)200-50-72, Сервіс: +38(044)200-50-61



Использования некоторых опасных веществ в электрическом и электронном оборудовании, утвержденного постановлением Кабинета Министров Украины от 3 декабря 2008 года № 1057. Содержание регламентированных вредных веществ не превышает нормативов, определенных техническим регламентом.

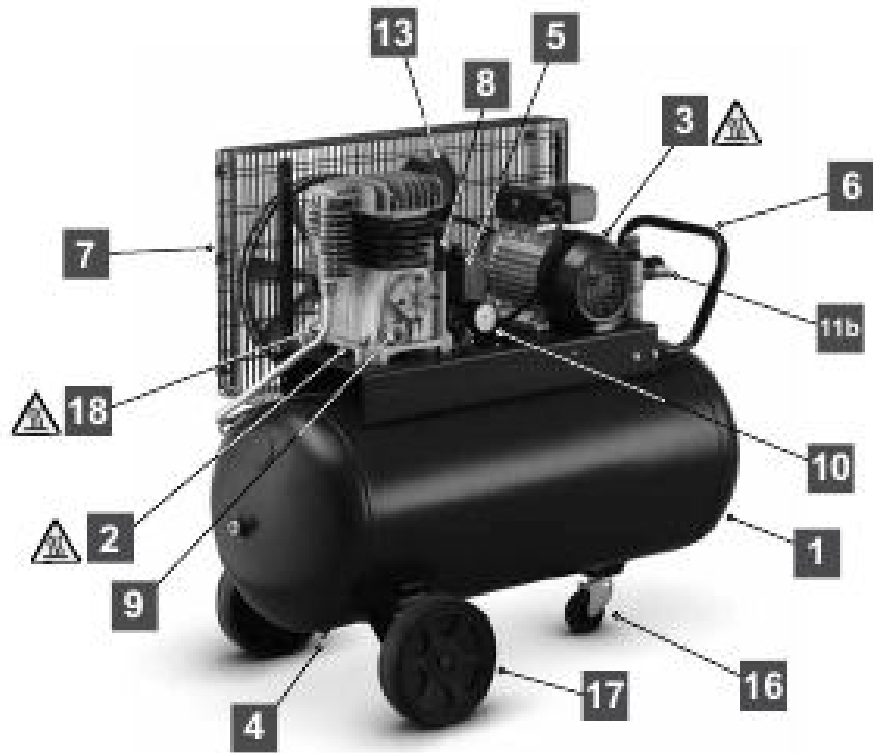
Blueline

Модель	Код	Объем ресивера	Давление	Мощность	Частота вращения электродвигателя	Раб. объем	Уровень шума	Напряжение питания	Размеры. Ширина x длина x высота мм	Масса кг	Труба на выходе ""
		л.	бар	л.с.	об/мин	л/мин	дБ(А)	В/Гц/Фаза			
BLUELINE 50 BC2	4116023628	50	10	2	1075	255	93	230/50/1	395X840X730	44	1/2+1/4
BLUELINE 90 BC2	4116023629	90	10	2	1075	255	93	230/50/1	490X970X850	56	1/2+1/4
BLUELINE 90 BC3	4116024912	90	10	3	1350	320	95	230/50/1	1010X415X900	56	1/2+1/4

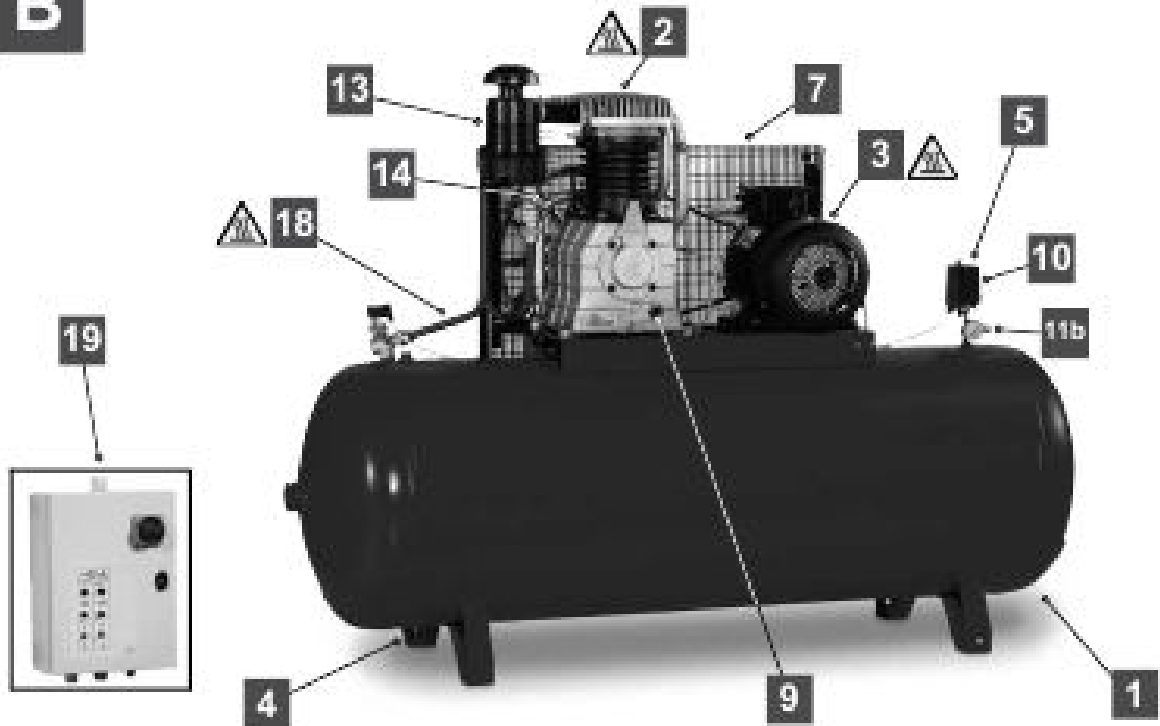
Beltair

Модель	Партномер	Объем ресивера	Давление	Мощность	Частота вращения электродвигателя	Раб. объем	Уровень шума	Напряжение питания	Размеры. Ширина x длина x высота мм	Масса кг	Труба на выходе ""
		л.	бар	л.с.	об/мин	л/мин	дБ(А)	В/Гц/Фаза			
BELTAIR PRO 100 C3MR 230/50	4116024054	90	10	3	1050	393	93	230/50/1	485X970X890	66	1/4+1/2
BELTAIR PRO 200 C3MR	4116024057	200	10	3	1050	393	93	400/50/3	560X1400X990	110	1/4+1/2
BELTAIR PRO 90 C4R 400/3/50	4116024913	90	10	3	1400	486	93	400/50/3	485X970X890	110	1/4+1/2

A

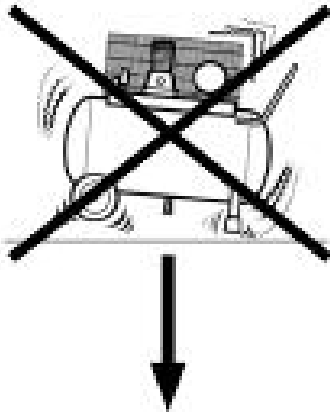


B



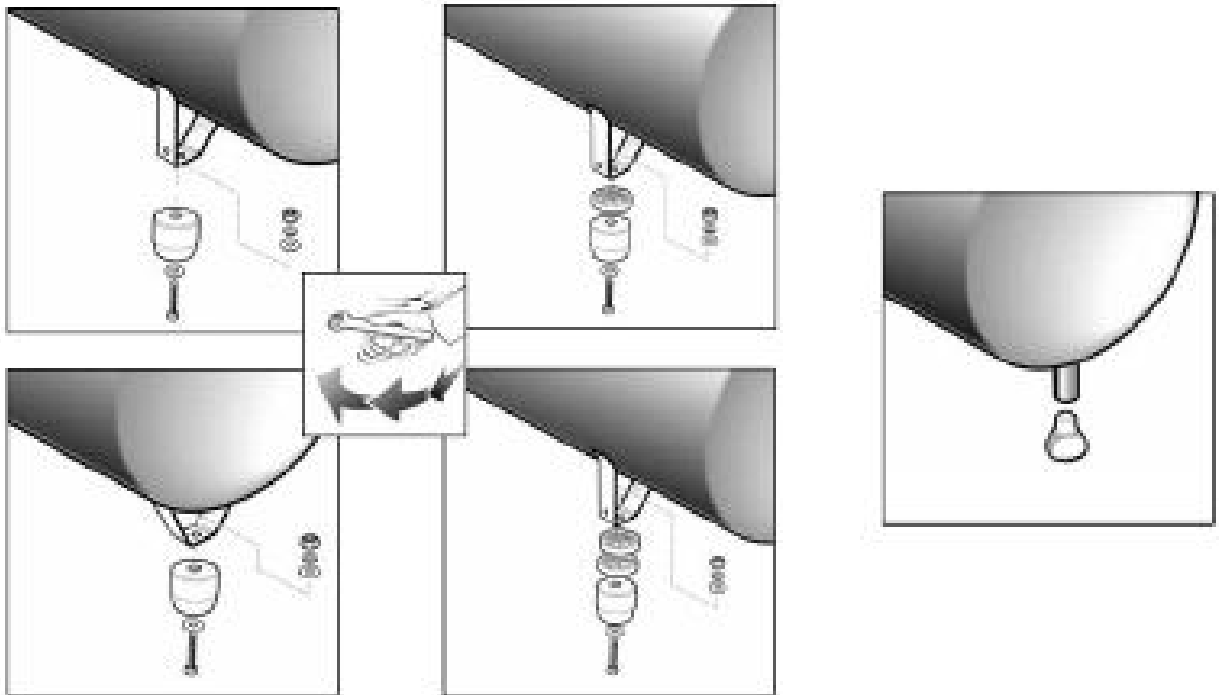
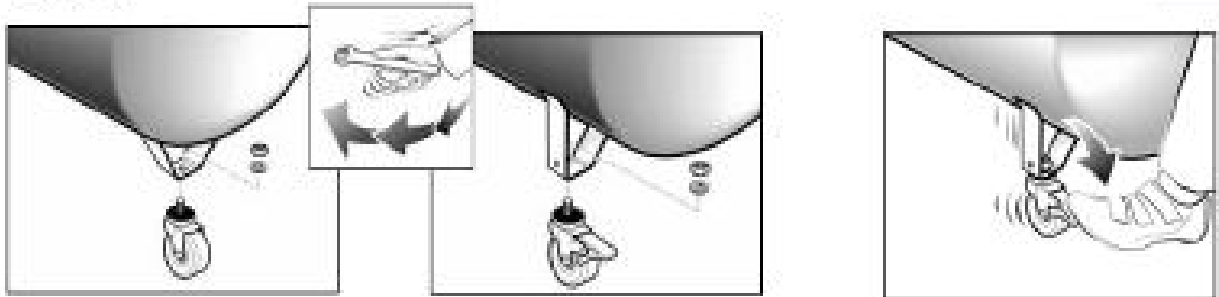
1. Бак
2. Насосный агрегат
3. Двигатель
4. Продувочное устройство
5. Реле давления
6. Ручка давления
7. Защита ремня
8. Стержень масляной пробки
9. Индикатор уровня масла
10. Манометр
11. Урегулированный выход воздуха
- 12.осушитель
13. Воздушный фильтр
14. Предохранительный клапан
15. Ножка
16. Поворотное колесо
17. Колеса
18. Труба нагнетания воздуха
19. Электрощит

Section A

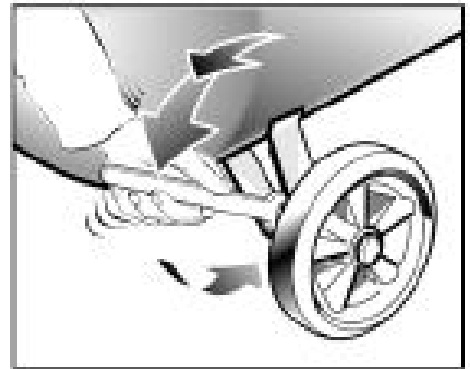
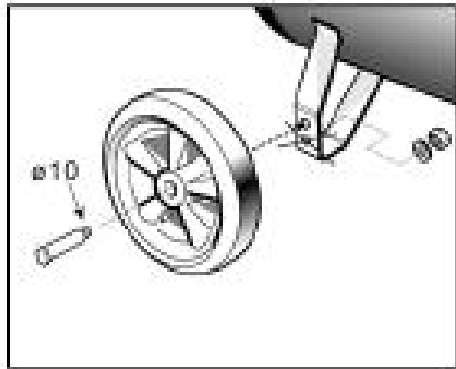
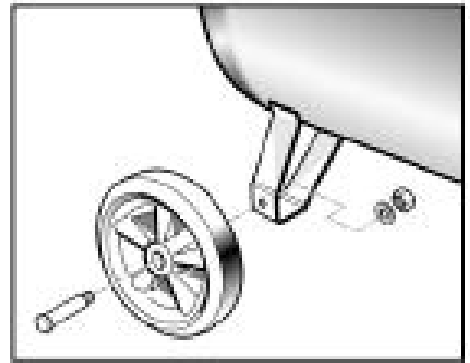
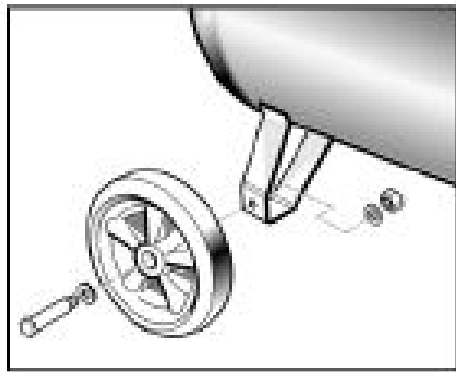


A1

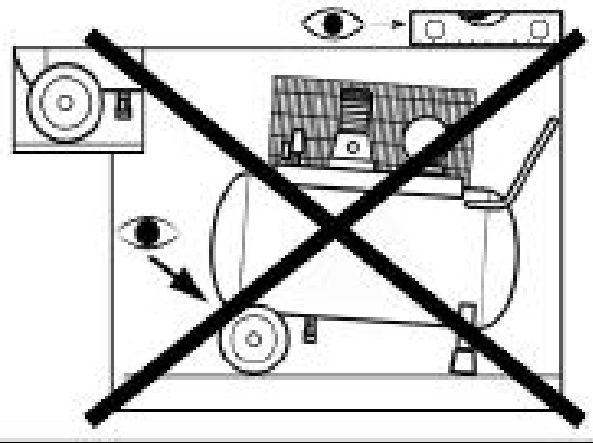
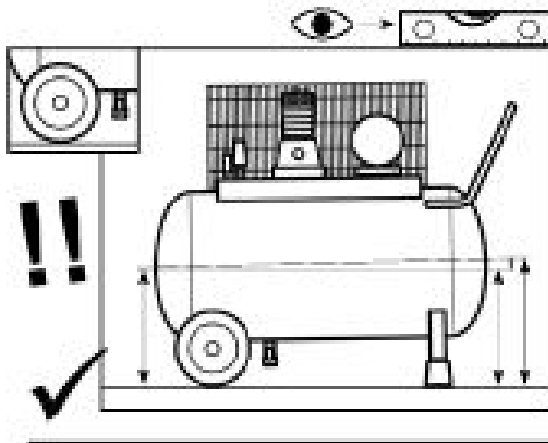
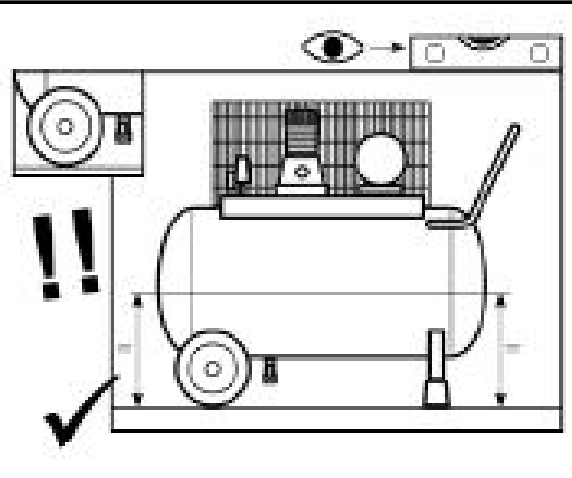
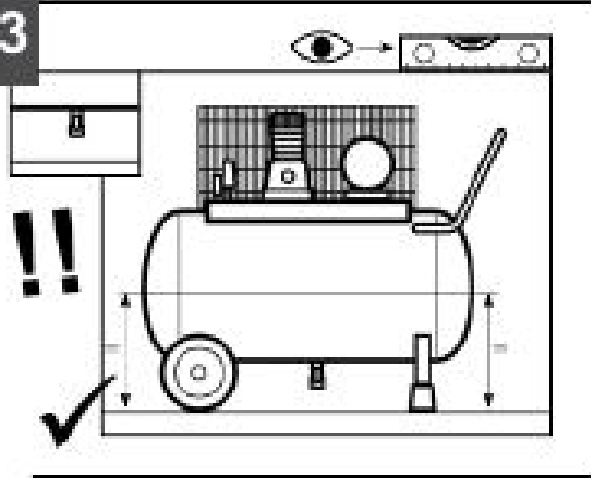
FRONT



A2

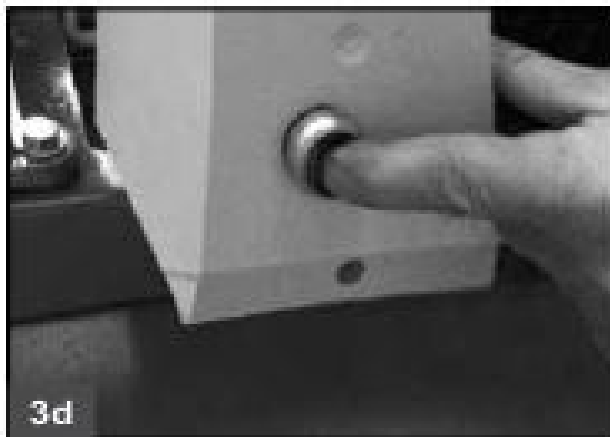
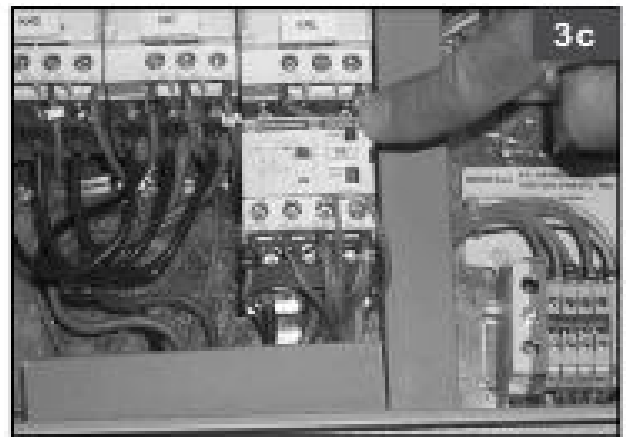
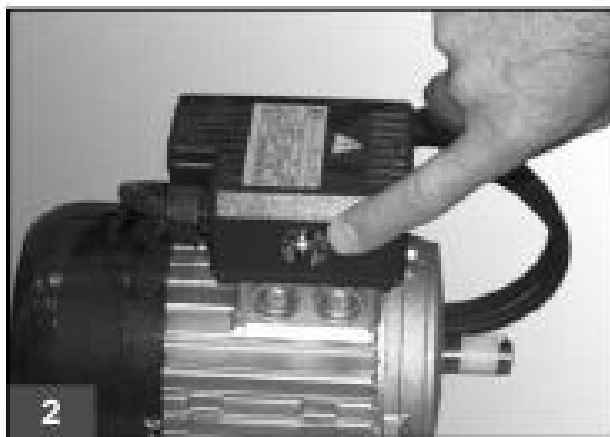
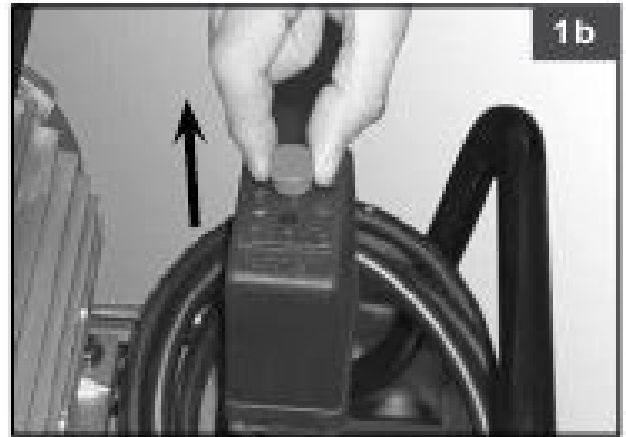
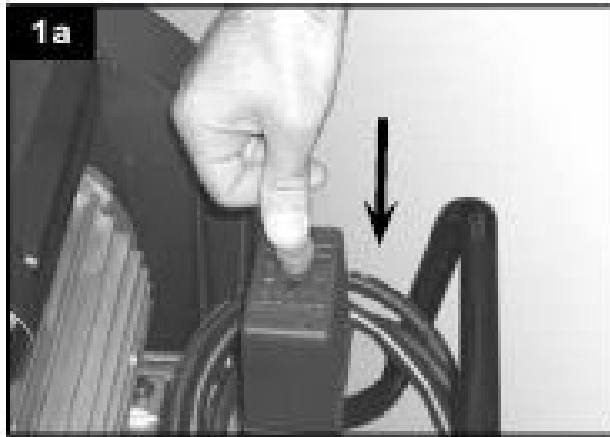


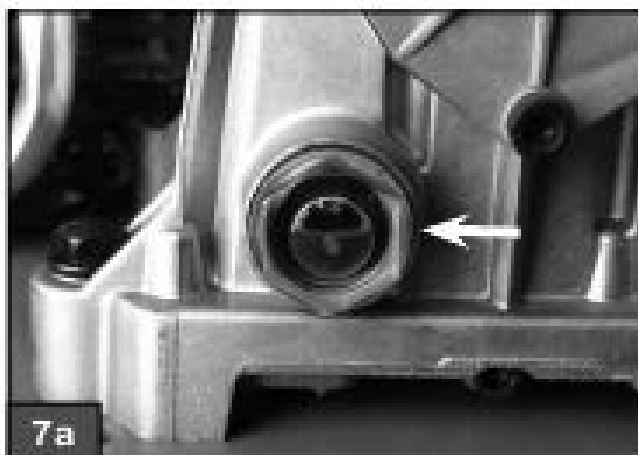
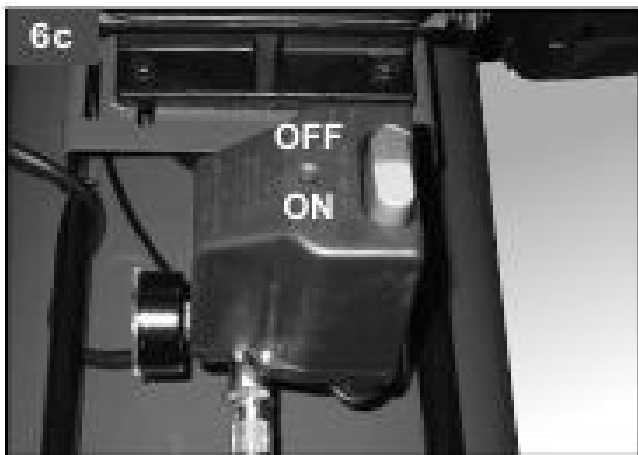
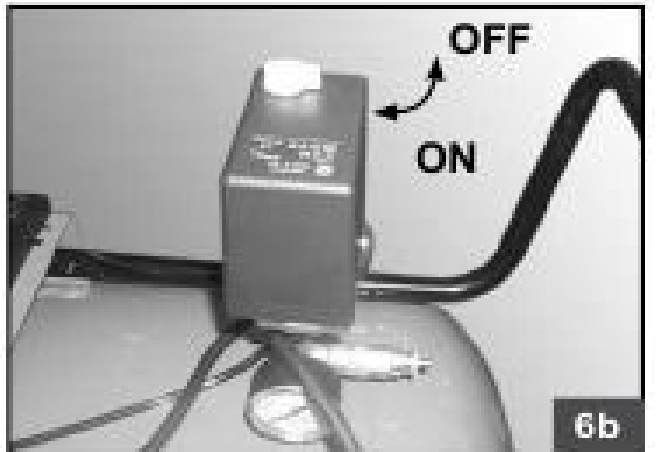
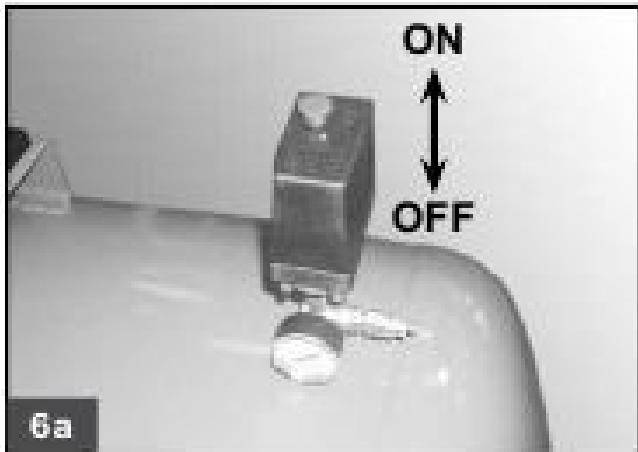
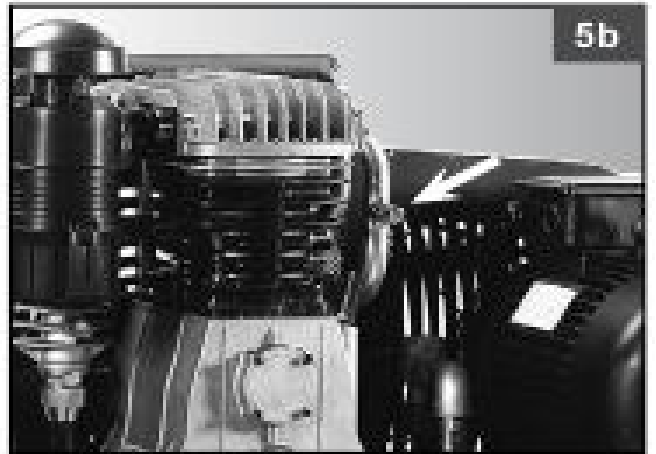
A3

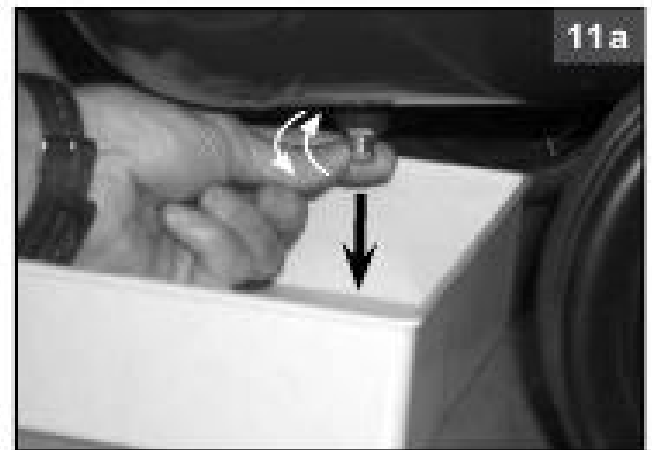
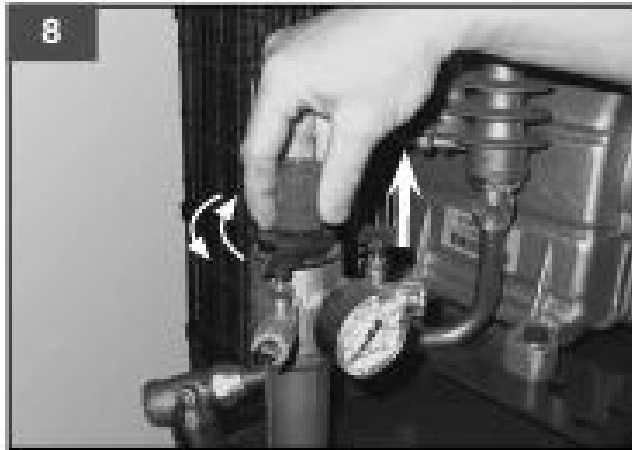


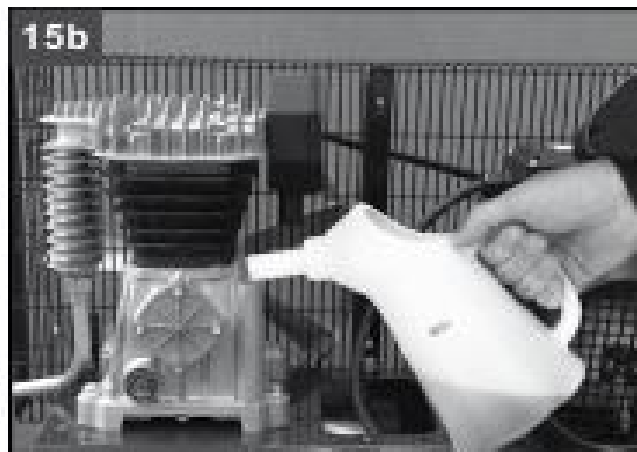
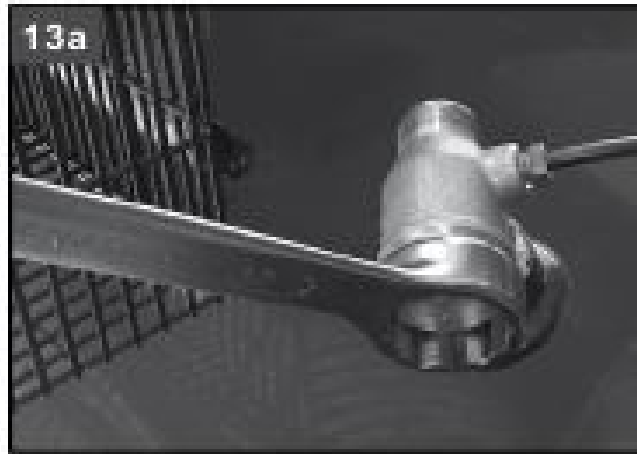
...

Section B









Символы:



Перед тем, как приступить к работе, внимательно прочитайте инструкцию по эксплуатации



Опасность ожога



Обязательная защита зрения



Опасность автоматического включения



Опасность удара электрическим током



Компрессорная головка



Мощность мотора



Объем ресивера



Производительность



Потребляемый ток



Максимальное давление



Обороты/мин.



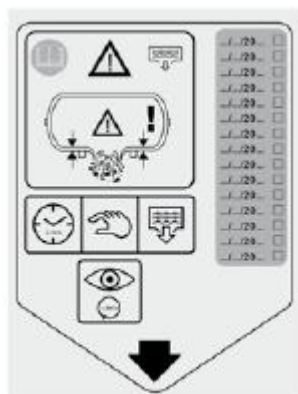
Напряжение и частота



Количество масла



Сечение токоподводящего кабеля



Этикетка продувки - ежедневно осуществлять продувку бака - ежегодно проверять толщину стенки бака компетентным органом, регистрируя на этикетке дату проверки

Руководство по эксплуатации

Сохраняйте данное руководство в течение всего периода эксплуатации компрессора

1. МЕРЫ ПРЕДОСТОРОЖНОСТИ



ПРАВИЛА РАБОТЫ

Компрессор должен работать в хорошо вентилируемых помещениях, при температуре от +5°C до +40°C. В воздухе помещения не должно содержаться пыли, паров кислот, взрывоопасных или легко воспламеняющихся жидкостей или газов.

Безопасное расстояние от работающего компрессора – не менее 4м до места основной работы.

Если брызги распыляемой при помощи компрессора краски попадают на защитный кожух ременного привода, значит компрессор стоит слишком близко к месту работы.

Сетевой разъем для вилки электропровода должен соответствовать ей по форме, напряжению, частоте и соответствовать действующим нормами техники безопасности.

Для трехфазных электродвигателей вилку электропровода должен устанавливать только квалифицированный электрик, соблюдая действующие нормативы.

При первом включении проверьте направление вращения ротора, которое должно совпадать со стрелкой на защитном кожухе привода (в моделях с пластмассовым кожухом) или на двигателе (в моделях с металлическим кожухом).

При использовании удлинителя длина его кабеля не должна превышать 5 м, а его сечение должно соответствовать сечению кабеля компрессора.

Не рекомендуется использовать удлинители большей длины, многоконтактные штепсели или переходные устройства.

Выключайте компрессор всегда и только при помощи выключателя (5), расположенного на реле давления, либо при помощи выключателя электрощита (19), если он имеется в используемой вами модели.

Чтобы после остановки компрессор не запускался с высоким давлением в головной части, не никогда не выключайте его, просто вынимая вилку из сети.

Перемещая компрессор, тяните его только за предназначенную для этого скобу.

Для стационарных моделей рекомендуется использование транспаллетов, погрузчиков, таким образом, чтобы они позиционировались внутри опорных ножек, поднимая устройство только с передней стороны.

В случае перемещения компрессора при использовании подъемных устройств, необходимо избегать приложения нагрузки на боковые стороны устройства в целях предупреждения его повреждения. Кроме того, проверять, что груз хорошо сбалансирован.

Устанавливайте работающий компрессор на устойчивой горизонтальной поверхности: это гарантирует правильную смазку всех его узлов. См. **Разр. А3**.

Чтобы обеспечить нормальный приток охлаждающего воздуха к работающему компрессору, не устанавливайте его у стены ближе чем на 50 см.



НЕ ДЕЛАЙТЕ ЭТОГО

Направлять струю сжатого воздуха на людей, животных или на собственное тело. (Чтобы со струей сжатого воздуха в глаза не попали мелкие частицы пыли, надевайте защитные очки).

Направлять струю сжатого воздуха в сторону самого компрессора.

Работать без защитной обуви, касаться работающего компрессора мокрыми руками и/или ногами.

Резко дергать электропровод питания, выключая компрессор из сети, или тянуть за него, пытаясь сдвинуть компрессор с места.

Оставлять компрессор под воздействием неблагоприятных атмосферных явлений (дождь, прямые солнечные лучи, туман, снег).

Перевозить компрессор с места на место, не сбросив предварительно давление из ресивера.

Производить механический ремонт или сварку ресивера. При обнаружении дефектов или признаков коррозии металла необходимо его полностью заменить.

Не допускается несанкционированное вмешательств в предохранительный клапан.

Допускать к работе с компрессором неквалифицированный или неопытный персонал. Не разрешайте приближаться к компрессору детям и животным. Размещать рядом с компрессором легко воспламеняющиеся предметы или класть на корпус компрессора изделия из нейлона и других легко воспламеняющихся тканей.

Протирать корпус компрессора легко воспламеняющимися жидкостями. Пользуйтесь исключительно смоченной в воде ветошью.

Не забудьте предварительно отключить компрессор от электросети.

Использовать компрессор для сжатия иного газа, кроме воздуха.

Данный компрессор разработан только для технических нужд. В больницах, в фармацевтике и для приготовления пищи к компрессору необходимо подсоединять устройство предварительной подготовки воздуха. Нельзя применять компрессор для наполнения аквалангов.

Включать компрессор в работу без защитного кожуха ременного привода и касаться его движущихся частей.

Не касаться частей, отмеченных данным символом (**Разр. А**), указывающим на компоненты, которые в ходе функционирования достигают высоких температур и остаются таковыми в течение определенного промежутка времени после остановки.



ЧТО НАДО ЗНАТЬ

Данный компрессор создан для функционирования с соотношением прерывистости, указанным на табличке технических характеристик двигателя (например, S3-50 означает 5 минут работы и 5 минут остановки). В случае перегрева срабатывает защитная термореле, установленная на электродвигателе.

Для плавности пуска двигателя, кроме указанного выше, переключатель реле давления **(5)** необходимо перевести сначала в положение «выкл.», а затем снова в положение «вкл.» (**рис. 1a-1b-3a**).

У однофазных электродвигателей, когда они отключаются вследствие перегрева, снова включить двигатель в работу можно только выключателем на клеммной коробке самого двигателя (**рис. 2**).

У трехфазных двигателей достаточно вручную перевести переключатель реле давления в положение «включено» или нажать переключатель термореле, расположенный на электрощите (**рис 3a-3b-3c**).

На трехфазных двухступенчатых моделях с мощностью, превышающей или равной 7,5 лш.сил, 220В, а также на тех, мощность которых составляет или превышает 10 л.с., 400В, необходимо нажать на кнопку сброса защиты двигателя (**рис. 3d**), а затем привести реле давления в положение ON (ВКЛ.) (**рис. 6a-6b-6c-6d**).

Для обеспечения плавного пуска в однофазных двигателях **(3)** предусмотрено реле давления **(5)** с выпускным воздушным клапаном замедленного действия (или с дополнительным на стопорном клапане). Поэтому при порожнем ресивере выход из воздушного клапана небольшой струи воздуха в течение нескольких секунд является нормальным.

Для повышения безопасности работы все компрессоры оборудованы предохранительным клапаном, срабатывающим при отказе реле давления (**рис. 4**).

У всех двухступенчатых компрессоров предохранительные клапаны **(14)** устанавливаются на коллекторе напорного патрубка ресивера и на рециркуляционной трубе между низконапорным и высоконапорным цилиндрами в головной части компрессора. Они срабатывают в аварийных случаях (**рис. 5a, 5b**).

Подсоединяя к шлангу компрессора пневмоинструмент, не забывайте перекрывать воздушный кран.

С компрессором могут использоваться многочисленные принадлежности и пневматические инструменты: для их соответствующего использования ознакомиться с инструкциями соответствующих руководств.

При использовании сжатого воздуха (надувание, распыление через пневмоинструмент, окраска, мойка растворами на водной основе ит.п.) соблюдайте все правила ТБ для каждого конкретного случая.

2. ПУСК И ЭКСПЛУАТАЦИЯ

Монтировать колеса (17) и ножку (15), или поворотное колесо (16) для моделей, в которых оно предусмотрено, см. **Разр. А1-А2**. Для моделей на фиксированных ножках, монтировать комплект передней скобы или антивибрационные устройства, если они предусмотрены.

Проверьте, чтобы параметры, указанные на заводской табличке, соответствовали фактическим параметрам электрической проводки; допустимое колебание напряжения составляет $\pm 10\%$ от номинального значения.

Вставить вилку питающего кабеля в розетку; переключатель реле давления (5) при этом должен находиться в положении «О» (ВЫКЛ) (**рис. 6a-6b-6c-6d**).

Для трехфазных электродвигателей вилка должна подсоединяться к электрощиту, оборудованному соответствующими плавкими предохранителями.

Для моделей компрессоров с электрощитом (19) (блок управления «Tandem» или пускатель с соединением «звезда-треугольник» вариант В, Е) установка электрощита и подсоединения всех необходимых контактов (на электродвигателе, реле давления, электроклапане) должна выполняться только квалифицированным персоналом.

Проверить уровень масла посредством индикатора (9) (**рис. 7a**) и при необходимости долить, отвинчивая воздушную пробку (**рис. 7b**).

Теперь компрессор готов к работе.

При переводе выключателя реле давления (5) (или переключателя на электрощите) в положение «пуск» (**рис. 6a-6b-6c-6d**) компрессор начинает работать, подавая воздух через нагнетательный патрубок в ресивер. В двухступенчатых моделях воздух подается в гильзу так называемого «низконапорного» цилиндра и затем в цилиндр «предварительного сжатия». По рециркуляционной трубе предварительно сжатый воздух переходит в гильзу «высоконапорного» цилиндра и оттуда в ресивер. Такой рабочий цикл позволяет получать более высокое по сравнению с другими моделями давление – 11 бар (15 бар в компрессорах специального назначения).

После того, как достигнуто максимальное рабочее давление (задается производителем в ходе испытаний), компрессор останавливается, излишек воздуха в головке и в напорном патрубке спускается через клапан сброса под реле давления (при соединениях «звезда-треугольник» через электроклапан, срабатывающий при остановке двигателя).

Этим снимается избыточное давление в головной части компрессора, и нагрузка на двигатель при последующем пуске снижается. По мере расходования воздуха давление в ресивере падает и как только достигнет нижнего предела (разница между верхним и нижним уровнем составляет 2 бара), электродвигатель автоматически вновь включается в работу.

Фактическое давление в ресивере показывается на манометре (10), входящем в комплект поставки. (**рис. 4**).

В автоматическом режиме попеременного пуска и остановки компрессор работает до тех пор, пока выключатель реле давления (5) (или на электрощите, см. **рис. 6a-6b-6c-6d**) не будет выключен.

В моделях с электрощитом выключатель реле давления должен всегда находиться в положении ВКЛ. (ON).

Блок управления «Tandem» вариант Е, предусмотренный в некоторых моделях, позволяет использовать два компрессора попеременно или, при необходимости, одновременно. В последнем случае, чтобы избежать пикового потребления электроэнергии, пуск второго относительно первого будет всегда немного сдвинут по времени.

Редукционным клапаном давления оборудуются только компрессоры на тележке (в случае моделей на ножках такие клапаны обычно устанавливаются на линии подачи воздуха). При работе с пневмоинструментом давление можно регулировать поворачивая ручку клапана

при открытом кране: поднять вверх и повернуть по часовой стрелке для повышения давления и против – для его уменьшения (**рис. 8**). Получив оптимальное для работы давление, заблокируйте клапан в нужном, снова опустив его ручку вниз.

Давление можно проверить по манометру (в моделях, где он входит в комплект поставки, **рис. 9**).

Проверить, чтобы расход воздуха и максимальное эксплуатационное давление пневматического инструмента были совместимы с давлением, установленным на регуляторе давления, и с количеством воздуха, подаваемого компрессором

По окончании работы остановите компрессор, отключите его от сети питания и сбросьте давление из ресивера.

3. ВОЗДУШНЫЙ РЕСИВЕР (НА БЛОКАХ, ПРЕДНАЗНАЧЕННЫЙ ДЛЯ УСТАНОВКИ НА РЕЗЕРВУАРЕ)

Необходимо предупреждать образование коррозии: в зависимости от условий применения, внутри бака (**1**) может скапливаться конденсат, который должен сливаться ежедневно. Это можно делать вручную, открывая дренажный клапан (**4**), или с помощью устройства автоматического дренажа, если резервуар им оснащен. В любом случае, необходимо проводить еженедельную проверку работы автоматического клапана. Это можно делать вручную, открывая ручной дренажный клапан и сливая конденсат (**рис.11a,11b**).

Необходимо ежегодно проводить контроль толщины стенки воздушного бака (**1**) компетентным органом, в связи с тем, что внутренняя коррозия может уменьшить толщину стальной стенки с соответствующей угрозой взрывов. Если применяются, соблюдайте местные нормативы. Использование воздушного бака не разрешается, когда толщина стенки достигает минимального значения, указанного в сертификации на бак (часть документации, предоставляемой с устройством).

Срок службы воздушного ресивера (**1**) зависит, главным образом, от условий его эксплуатации. Не следует устанавливать компрессор в условиях повышенной загрязненности и воздействия агрессивных сред, которые могут вызвать коррозию, так как это существенно сократит срок службы резервуара.

Не рекомендуется закреплять резервуар (**1**) и смежные с ним компоненты на полу и других жестких конструкциях. Во избежание поломки резервуара высокого давления в результате усталостного напряжения, вызванного вибрацией резервуара в процессе эксплуатации, при установке резервуара высокого давления рекомендуется использовать демпферы вибраций.

Значения давления и температуры при использовании резервуара (**1**) должны соответствовать диапазонам, указанным на паспортной табличке и в свидетельстве о проверке.

Не допускаются любые изменения конструкции резервуара с использованием сварки, сверления или других механических методов.

4. ТЕХНИЧЕСКОЕ ОБСЛУЖИВАНИЕ

Срок службы компрессора во многом зависит от правильного технического обслуживания.

До начала любых работ по техобслуживанию переведите переключатель реле давления в положение «ВЫКЛ.», отключите кабель от сети электропитания и стравите воздух из ресивера.

Производить работы при охлажденном устройстве при использовании средств индивидуальной защиты.

Использовать соответствующие инструменты для проведения работ и только оригинальные запасные части.

Проверьте затяжку всех винтов, в особенности, в головной части узла (**рис. 10**). Контроль необходимо провести перед первым запуском компрессора.

Проверяйте чистоту воздушного фильтра (**13**) на всасе каждые 100 часов, при загрязненном воздухе помещения чаще. Своевременно заменяйте его (загрязненный фильтр приводит к снижению КПД компрессора и преждевременному износу его частей, **рис. 10a-10b**).

Таблица 1 ЗАТЯГИВАНИЕ БОЛТОВ КРЫШКИ ЦИЛИНДРА		
	Мин. момент затяжки, Нм	Макс. момент затяжки, Нм
Болт М6	9	11
Болт М8	22	27
Болт М10	45	55
Болт М12	76	93
Болт М14	121	148

После первых 100 часов работы смените масло; в дальнейшем заменяйте его через каждые 500 часов. Периодически проверяйте уровень масла (9).

Используйте минеральное масло марки SHELL RIMULA R3+30 (для холодного климата рекомендуется SHELL HELIX ULTRA 5W-40). Никогда не смешивайте разные марки масла. Если масло меняет свой нормальный цвет (светлее обычного - попала вода; темнее обычного - перегрелось), немедленно замените.

После смены масла тщательно заверните крышку наливного отверстия (рис. 7b), проверьте на утечку во время работы компрессора. Чтобы все работающие части компрессора достаточно смазывались, еженедельно проверяйте уровень масла (рис. 7a).

Периодически проверяйте натяжение ремней привода: прогиб (f) должен составлять около 1 см (рис. 12).

Таблица 2: ВРЕМЕННЫЕ ПРОМЕЖУТКИ МЕЖДУ ТЕХНИЧЕСКИМ ОБСЛУЖИВАНИЕ			
Работа	Спустя первые 100 часов	Каждые 100 часов	Каждые 500 часов
Чистка фильтра всасывания и/или замена фильтрующего элемента		•	
Замена масла*	•		•
Затягивание болтов крышки цилиндра	Контроль необходимо провести перед первым запуском компрессора		
Избавление от конденсата в резервуаре	24 ч -----> 24 ч -----> 24 ч ----->.		
Проверка напряжённости ремней	Периодически		
Проверка толщины стенки воздушного бака.	Ежегодно		

* Отработанное масло и конденсат должны сливаться в соответствии с действующими нормами ОХРАНЫ ОКРУЖАЮЩЕЙ СРЕДЫ.

Компрессор должен быть переработан следуя соответствующим каналам, предусмотренными местными нормативами

5. ВОЗМОЖНЫЕ НЕПОЛАДКИ И СПОСОБЫ ИХ УСТРАНЕНИЯ

Неполадки в электрической части (кабели, электродвигатель, реле давления, электроцит и т.п.) должны устраняться квалифицированным электриком.

НЕПОЛАДКИ	ПРИЧИНЫ	СПОСОБЫ УСТРАНЕНИЯ
Воздушный клапан реле давления пропускает воздух.	Стопорный клапан износился или загрязнен.	Отвинтить шестигранную головку стопорного клапана, очистить седловину и резиновую прокладку (заменить, если изношена). Привинтить головку и аккуратно затянуть (рис. 13а-13б) .
	Не закрыт кран спуска конденсата (4) .	Закрыть кран.
	Рильсановая трубка, соединенная с реле давления, неправильно установлена.	Поставить правильно рубку (рис. 14) .
Снижение КПД. Частые пуски. Недостаточное давление сжатого воздуха.	Чрезмерное потребление сжатого воздуха.	Уменьшить запрос сжатого воздуха.
	Утечки в уплотнительных прокладках или шлангах.	Заменить прокладки.
	Фильтр на всасе (13) засорен.	Очистить/заменить фильтр (13) рис. 10а-10б) .
	Ослаблено натяжение ремня.	Проверить натяжение ремня (рис. 12) .
Компрессор после попытки пуска тут же останавливается, потому что срабатывает термозащита по причине повышенной нагрузки на двигатель.	При пуске головная часть компрессора Остается под давлением.	Разрядить головку компрессора, воздействуя на кнопку маностата (5) .
	Низкая температура в помещении.	Проверить температуру помещения
	Недостаточное напряжение в сети.	Проверить сетевое напряжение. При необходимости исключите работу с удлинителями кабеля.
	Недостаточная смазка или неправильно выбранная марка масла.	Проверить уровень масла (9) , долить или сменить марку при необходимости.
	Неисправности в электроклапане.	Обратиться в СТО.
Во время работы компрессор останавливается без видимых причин.	Срабатывает термозащита двигателя.	Проверить уровень масла (9) .
		Однофазный одноступенчатый: Перевести переключатель термозащиты (5) в положение «выкл.» (рис. 1а) . Сменить термопару (рис. 2) и повторить пуск (рис. 1б) . Если остановки повторяются, обратитесь СТО.
		Пусковой блок «звезда-треугольник»: Переключить кнопку термозащиты на электроците (19) (рис. 3с) и повторить пуск (рис. 6б) . Если остановки повторяются, обратитесь СТО.
		Трехфазные двухступенчатые модели с мощностью, превышающей или равной 7,5 л.с, 220В, Трехфазные двухступенчатые модели с мощностью, превышающей или равной 10 л.с, 400В: нажать на кнопку сброса защиты двигателя (рис. 3д) , а затем перевести реле давления

		в положение ON (ВКЛ.) (рис. 6a-6b-6c-6d). Другие модели: Перевести переключатель термозащиты (5) в положение «выкл.» и затем снова в «вкл.» (рис. 1a-1b). Если остановки повторяются, обратитесь СТО.
	Неполадка в электрической части.	Обратитесь в СТО.
Во время работы компрессора наблюдается сильная вибрация, двигатель нерегулярно гудит. После остановки компрессор не перезапускается, хотя гул работающего двигателя слышен	Однофазный двигатель: Дефектный конденсатор.	Заменить конденсатор.
	Трехфазный двигатель: Одна фаза отключена, вероятно после срабатывания плавкого предохранителя.	Проверить состояние предохранителей на электрощите (19) или в клеммной коробке, при необходимости заменить вышедшие из строя (рис. 16).
Наличие следов масла в воздушных каналах.	Чрезмерное количество масла в системе.	Проверить уровень масла (9).
	Изношены компоненты маслосистемы.	Обратитесь в СТО
Спускной кран пропускает конденсат (4).	Кран загрязнен изнутри	Прочистить кран.

Во всех остальных случаях ремонт компрессора должен производиться на Станции Технического Обслуживания с использованием оригинальных запасных частей. Посторонние вмешательства приведут к отмене гарантийных обязательств производителя.

ОФИЦИАЛЬНЫЙ ДИЛЕР В УКРАИНЕ:

storgom.ua

ГРАФИК РАБОТЫ:

Пн. – Пт.: с 8:30 по 18:30

Сб.: с 09:00 по 16:00

Вс.: с 10:00 по 16:00

КОНТАКТЫ:

+38 (044) 360-46-77

+38 (066) 77-395-77

+38 (097) 77-236-77

+38 (093) 360-46-77

Детальное описание товара:

<https://storgom.ua/product/kompressor-dvuhtsilindrovyyi-remennoi-ceccato-baltair-pro-90c4r.html>

Другие товары: <https://storgom.ua/kompressory.html>