



# PS 301 (2014)

## СНЕГОУБОРЩИК

АРТИКУЛ: 426 10 8465

РЕЛИЗ: 12.2014

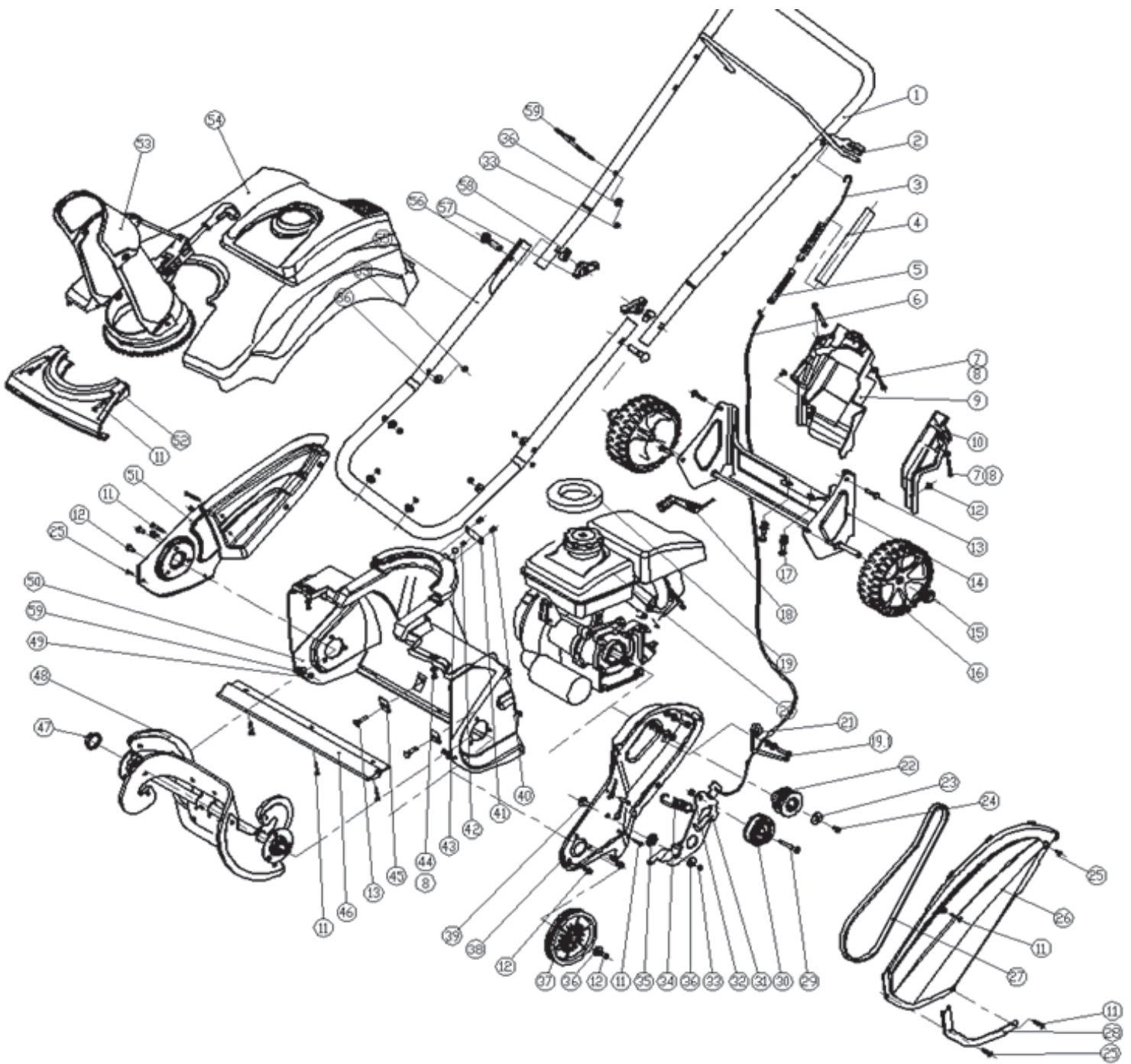
**ДЕТАЛИРОВКА ИЗДЕЛИЯ**

***PATRIOT***

[www.onlypatriot.com](http://www.onlypatriot.com)



**РИСУНОК А**  
АРТИКУЛ: 426 10 8465




**РИСУНОК А**

АРТИКУЛ: 426 10 8465

#	АРТИКУЛ	ОПИСАНИЕ	КОЛ-ВО
A1	003511730	Верхняя рукоятка поз. А1 (н) PS 301 KC18-01 (2014) Кс	1
A2	003510875	Ручка включения поз. А2 (н) PS 301 KC18-02 KC18-02 (2014) Кс	1
A3	003511731	Пружина троса включения поз. А3 (н) PS 301 KC18-03 (2014) Кс	1
A4	003511732	Защитный чехол троса поз. А4 (н) PS 301 KC18-04 (2014) Кс	1
A5	003511733	Регулятор троса поз. А5 (н) PS 301 KC18-05 (2014) Кс	1
A6	003511734	Трос включения поз. А6 (н) PS 301 KC18-06 (2014) Кс	1
A7	003511735	Саморез поз. А7 (н) PS 301 GB/T845-1985-F (2014) Кс	3
A8	003511736	Шайба плоская поз. А8 (н) PS 301 GB/T97.1-2002 (2014) Кс	5
A9	003511737	Защита двигателя поз. А9 (н) PS 301 KC18-07 (2014) Кс	1
A10	003511738	Боковая защита поз. А10 (н) PS 301 KC18-08 (2014) Кс	1
A11	003511739	Саморез поз. А11 (н) PS 301 GB/T845-1985-F (2014) Кс	12
A12	003511740	Болт поз. А12 (н) PS 301 GB/T5787-1986 (2014) Кс	9
A13	003511741	Болт крепежный поз. А13 (н) PS 301 GB/T12-1988 (2014) Кс	6
A14	003511742	Шасси поз. А14 (н) PS 301 KC18-09 (2014) Кс	1
A15	003510877	Фиксатор колес поз. А15 (н) PS 301 KC W-02 (2014) Кс	2
A16	003510878	Колесо поз. А16 (н) PS 301 KC18-10 (2014) Кс	2
A17	003511743	Болт поз. А17 (н) PS 301 GB/T9074.17 (2014) Кс	4
A18	003510879	Рычаг воздушной заслонки поз. А18 (н) PS 301 KC18-11 (2014) Кс	1
A19	003511744	Уплотнение поз. А19 (н) PS 301 KC18-12 (2014) Кс	1
A20	003510880	Двигатель в сборе LC154F поз. А20 (н) PS 301 LC154F (2014) Кс	1
A21	003511745	Предохранитель ремня поз. А21 (н) PS 301 KC90-12 (2014) Кс	1
A22	003510633	Шкив маленький поз. А22 (н) PS 301 KC18-14 (2014) (Кс)	1
A23	003511746	Шайба шкива М8 поз. А23 (н) PS 301 GB/T5287-2002 (2014) Кс	1
A24	003511747	Болт поз. А24 (н) PS 301 (2014) Кс	1
A25	003511748	Винт поз. А25 (н) PS 301 GB/T818-2000 (2014) Кс	3
A26	003511749	Защитная крышка ремня поз. А26 (н) PS 301 KC18-15 (2014) Кс	1
A27	003510631	Ремень привода шнека-ручейковый ЗРК813 поз. А27 (н) PS 301 ЗРК813 (2014) Кс	1
A28	003511750	Крепление кожуха поз. А28 (н) PS 301 KC18-16 (2014) Кс	1
A29	003511751	Болт поз. А29 (н) PS 301 GB/T5780-2000 (2014) Кс	1
A30	003510882	Натяжной ролик поз. А30 (н) PS 301 KC18-17 (2014) Кс	1
A31	003511752	Крепление натяжного ролика поз. А31 (н) PS 301 KC18-18 (2014) Кс	1
A32	003511753	Гайка поз. А32 (н) PS 301 GB/T889.1-2000 (2014) Кс	1
A33	003511754	Гайка поз. А33 (н) PS 301 GB/T889.1-2000 (2014) Кс	1
A34	003511755	Пружина поз. А34 (н) PS 301 KC18-19 (2014) Кс	1
A35	003511756	Втулка поз. А35 (н) PS 301 KC18-20 (2014) Кс	1
A36	003511757	Шайба С6 поз. А36 (н) PS 301 GB/T5287-2002 (2014) Кс	10
A37	003510632	Шкив большой поз. А37 (н) PS 301 KC18-21 (2014) (Кс)	1
A38	003511758	Корпус ременной передачи левая часть поз. А38 (н) PS 301 KC18-22 (2014) Кс	1
A39	003511759	Болт поз. А39 (н) PS 301 GB/T12-1988 (2014) Кс	1
A40	003511760	Саморез поз. А40 (н) PS 301 GB/T845-1985-F (2014) Кс	2
A41	003511761	Пластина крепления поз. А41 (н) PS 301 KC18-23 (2014) Кс	1
A42	003511762	Пружина возвратная поз. А42 (н) PS 301 KC18-24 (2014) Кс	1
A43	003511763	Шарик крепления М10 поз. А43 (н) PS 301 (2014) Кс	1
A44	003511764	Саморез поз. А44 (н) PS 301 GB/T845-1985-F (2014) Кс	2
A45	003511765	Шайба поз. А45 (н) PS 301 KC18-25 (2014) Кс	2
A46	003510883	Скребок (лезвие) поз. А46 (н) PS 301 KC18-26 (2014) Кс	1


**РИСУНОК А**

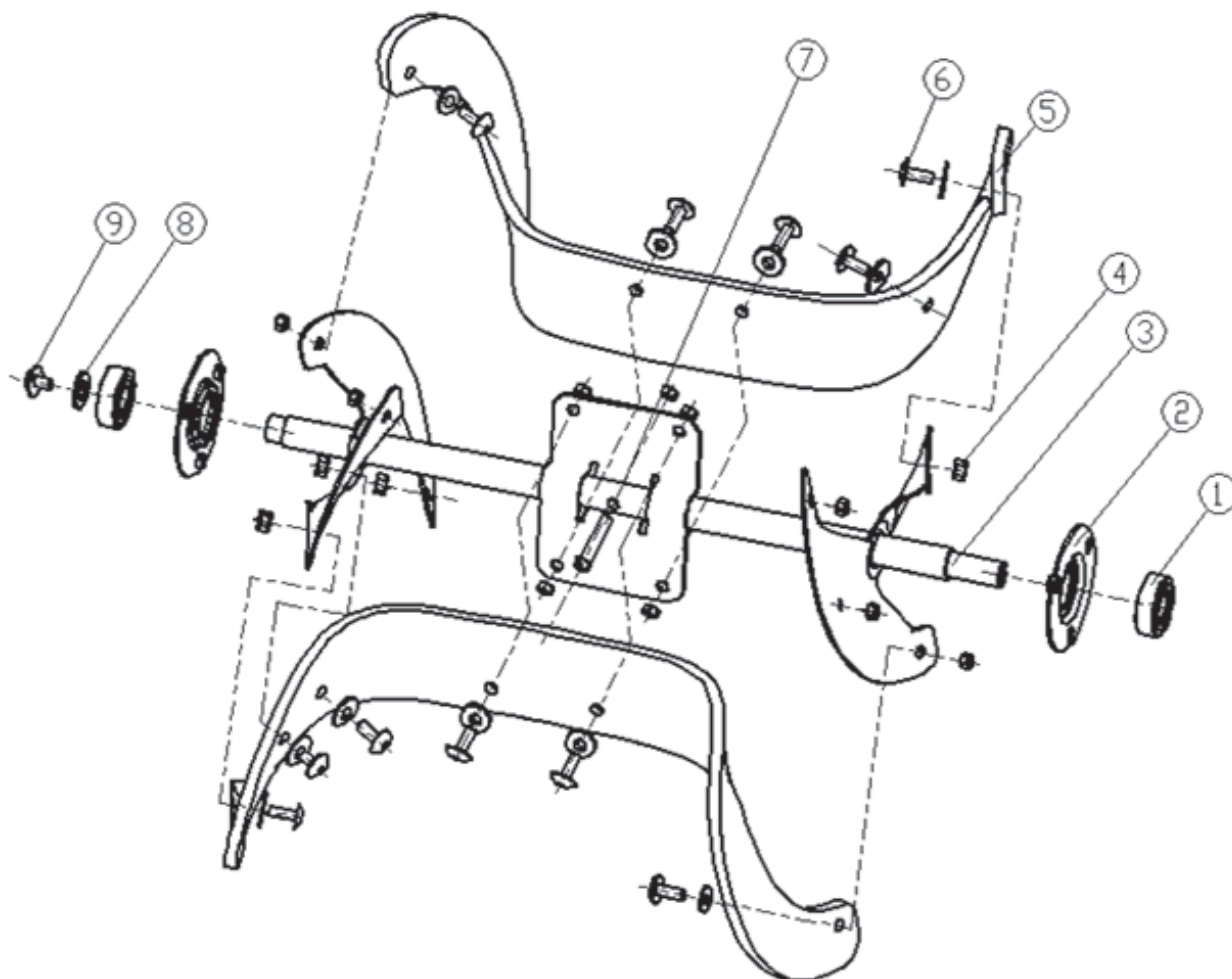
АРТИКУЛ: 426 10 8465

#	АРТИКУЛ	ОПИСАНИЕ	КОЛ-ВО
A47	003511766	Уплотнение поз. А47 (н) PS 301 KC18-27 (2014) Кс	1
A48	003510884	Шнек в сборе поз. А48 (н) PS 301 KC18-28 (2014) Кс	1
A49	003511767	Гайка поз. А49 (н) PS 301 889.1-2000 (2014) Кс	3
A50	003511768	Ковш забора снега поз. А50 (н) PS 301 KC18-29 (2014) Кс	1
A51	003511769	Корпус шнека, правая часть поз. А51 (н) PS 301 KC18-30 (2014) Кс	1
A52	003511770	Крышка фиксации желоба поз. А52 (н) PS 301 KC18-31 (2014) Кс	1
A53	003511771	Желоб выброса снега в сборе поз. А53 (н) PS 301 KC18-32 (2014) Кс	1
A54	003511772	Крышка верхняя двигателя поз. А54 (н) PS 301 KC18-33 (2014) Кс	1
A55	003511773	Рукоятка нижняя руля поз. А55 (н) PS 301 KC18-34 (2014) Кс	1
A56	003511774	Болт поз. А56 (н) PS 301 GB/T12-1988 (2014) Кс	2
A57	003511775	Барашек крепления руля поз. А57 (н) PS 301 KC55-25 (2014) Кс	2
A58	003511776	Фиксирующая пластиковая шайба поз. А58 (н) PS 301 KC55-04 (2014) Кс	2
A59	003511777	Держатель ручки стартера поз. А59 (н) PS 301 KC18-35 (2014) Кс	1
A3-A6	003510876	Трос привода шнека поз. А3-А6 (н) PS 301 KC18-03/04/05/06 (2014) Кс	1
A56-A58	003510885	Барашек крепления ручки в сборе поз. А56-А58 (н) PS 301 GB/T12-1988, KC55-25, KC55-04 (2014) Кс	1



**РИСУНОК В**

АРТИКУЛ: 426 10 8465

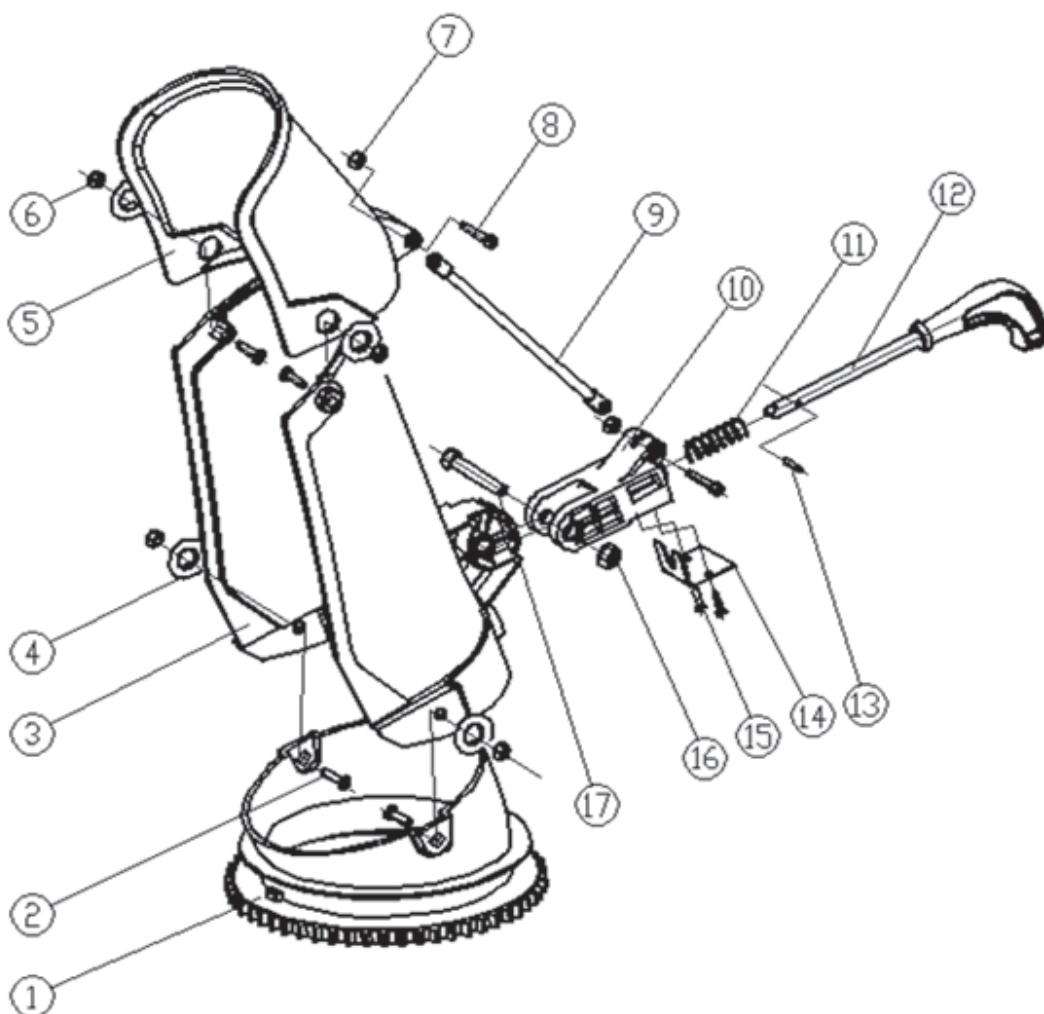


#	АРТИКУЛ	ОПИСАНИЕ	КОЛ-ВО
B1	003511778	Подшипник 6202-2LS(шнека) поз. B1 (н) PS 301 GB/T276-94 (2014) Кс	2
B2	003511779	Корпус подшипника шнека поз. B2 (н) PS 301 KC18-28-1 (2014) Кс	2
B3	003511780	Вал шнеков поз. B3 (н) PS 301 KC18-28-2 (2014) Кс	1
B4	003511781	Гайка М6 поз. B4 (н) PS 301 GB/T889.1-2000 (2014) Кс	17
B5	003510661	Накладка на шнек (резиновая) поз. B 5 (н) PS 301 KC18-28-3 (2014) Кс	2
B6	003511782	Болт М6Х16 поз. B6 (н) PS 301 GB/T70.2-2000 (2014) Кс	16
B7	003511783	Болт М6Х25 поз. B7 (н) PS 301 GB/T5780-2000 (2014) Кс	1
B8	003511784	Шайба уплотнительная С6 поз. B8 (н) PS 301 GB/T5287-2002 (2014) Кс	17
B9	003511785	Заглушка М6Х12 поз. B9 (н) PS 301 GB/T5787-1986 (2014) Кс	1
B1-B9	003510662	Шнек с валом и подшипниками в сборе поз. B1-B9 (н) PS 301 (2014) Кс	1



**РИСУНОК С**

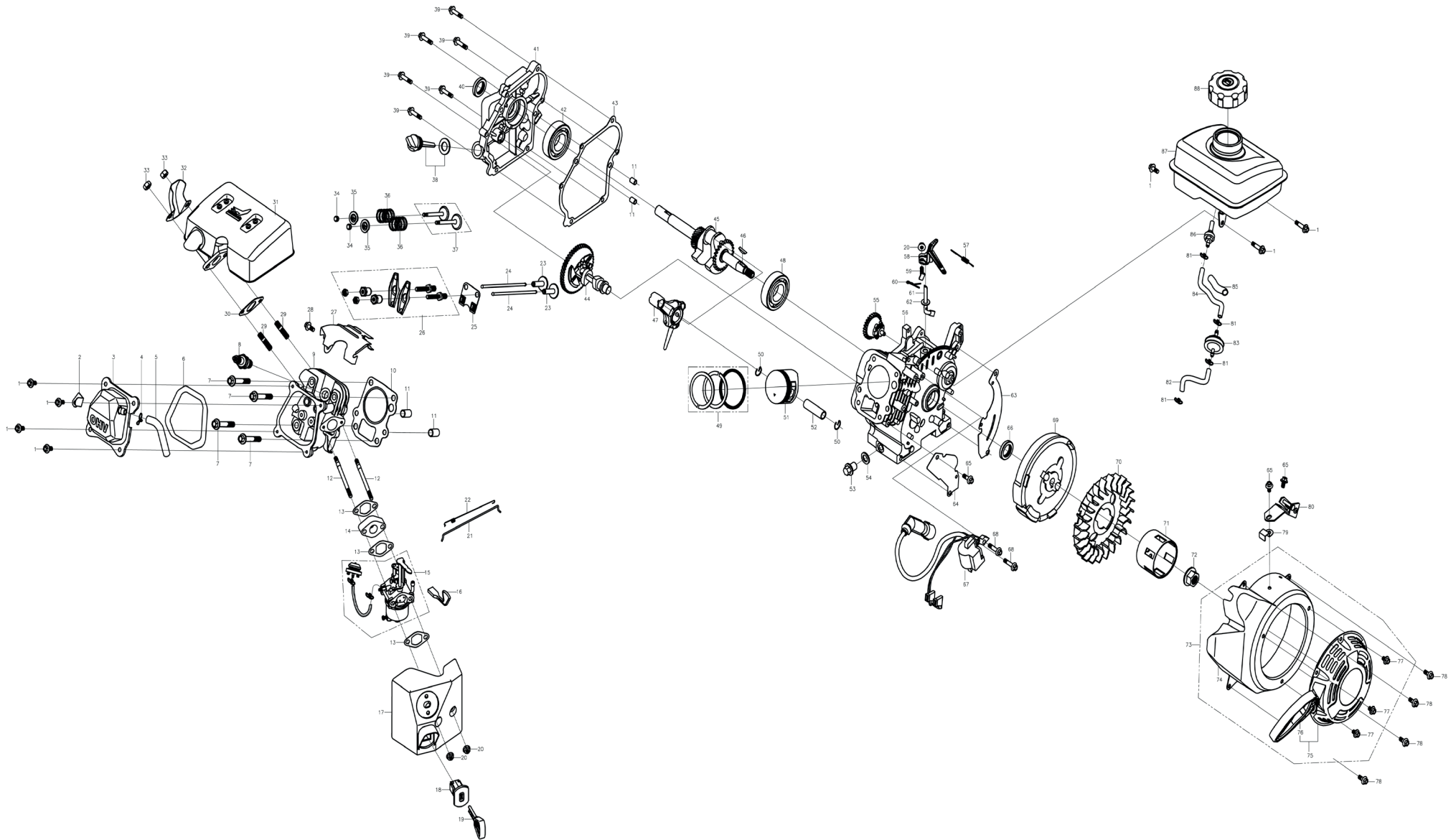
АРТИКУЛ: 426 10 8465



#	АРТИКУЛ	ОПИСАНИЕ	КОЛ-ВО
C1	003511786	Механизм вращения желоба выброса снега поз. С1 (н) PS 301 KC18-32-1 (2014) Кс	1
C2	003511787	Болт М6Х15 поз. С2 (н) PS 301 GB/T801-1988 (2014) Кс	4
C3	003511788	Корпус выброса снега поз. С3 (н) PS 301 KC18-32-2 (2014) Кс	1
C4	003511789	Шайба С6 поз. С4 (н) PS 301 GB/T5287-2002 (2014) Кс	4
C5	003511790	Корпус верхняя часть желоба поз. С5 (н) PS 301 KC18-32-3 (2014) Кс	1
C6	003511791	Гайка М6 поз. С6 (н) PS 301 GB/T889.1-2000 (2014) Кс	4
C7	003511792	Гайка М4 поз. С7 (н) PS 301 GB/T889.1-2000 (2014) Кс	2
C8	003511793	Винт М4Х20 поз. С8 (н) PS 301 GB/T818-2000 (2014) Кс	2
C9	003511794	Рычаг наклона высоты поз. С9 (н) PS 301 KC18-32-4 (2014) Кс	1
C10	003511795	Механизм угла наклона выброса снега поз. С10 (н) PS 301 KC18-32-5 (2014) Кс	1
C11	003511796	Пружина ручки поз. С11 (н) PS 301 KC18-32-6 (2014) Кс	1
C12	003511797	Ручка угла наклона выброса снега поз. С12 (н) PS 301 KC18-32-7 (2014) Кс	1
C13	003511798	Штифт 2.5Х18 поз. С13 (н) PS 301 GB/T119.1-2000 (2014) Кс	1
C14	003511799	Элемент крепления поз. С14 (н) PS 301 KC18-32-8 (2014) Кс	1
C15	003511800	Саморез ST3.5Х9.5 поз. С15 (н) PS 301 GB/T845-1985-F (2014) Кс	2
C16	003511801	Стопорная гайка М8 поз. С16 (н) PS 301 GB/T889.1-2000 (2014) Кс	1
C17	003511802	Болт М8Х45 поз. С17 (н) PS 301 GB/T5780-2000 (2014) Кс	1
C1-C17	003510886	Желоб выброса снега в сборе поз. С1-С17 (н) PS 301 KC18-32-1... (2014) Кс	1

**ДВИГАТЕЛЬ LC154FS**

АРТИКУЛ: 426 10 8465





**ДВИГАТЕЛЬ LC154FS**

АРТИКУЛ: 426 10 8465

#	АРТИКУЛ	ОПИСАНИЕ	КОЛ-ВО
1	003511803	Болт М6Х14 поз. 01 (д) PS 301 380140215-0003 (2014) Кс	7
2	003511804	Элемент крышки поз. 02 (д) PS 301 380940347-T020 (2014) Кс	1
3	003511805	Крышка клапанов поз. 03 (д) PS 301 120220031-T04F (2014) Кс	1
4	003511806	Хомут поз. 04 (д) PS 301 380950193-T370 (2014) Кс	1
5	003511807	Шланг картерных газов поз. 05 (д) PS 301 380740696-T022 (2014) Кс	1
6	003511808	Прокладка крышки клапанов поз. 06 (д) PS 301 120250013-T040 (2014) Кс	1
7	003511809	Болт 8Х55 поз. 07 (д) PS 301 380140338-T020 (2014) Кс	1
8	003511810	Свеча поз. 08 (д) PS 301 270960029-T020 (2014) Кс	1
9	003511811	Головка блока цилиндра поз. 09 (д) PS 301 120080375-T023 (2014) Кс	1
10	003511812	Прокладка головки блока поз. 10 (д) PS 301 120150134-T020 (2014) Кс	1
11	003511813	Втулки головки блока 8Х16 поз. 11 (д) PS 301 380600128-T020 (2014) Кс	4
12	003511814	Шпилька карбюратора 6Х103 поз. 12 (д) PS 301 380180089-T351 (2014) Кс	2
13	003511815	Прокладка карбюратора поз. 13 (д) PS 301 170430111-T020 (2014) Кс	3
14	003511816	Проставка карбюратора поз. 14 (д) PS 301 170440054-T020 (2014) Кс	1
15	003511817	Карбюратор поз. 15 (д) PS 301 170021320-T024 (2014) Кс	1
16	003511818	Элемент карбюратора поз. 16 (д) PS 301 170060052-T024 (2014) Кс	1
17	003511819	Воздушный фильтр в сборе поз. 17 (д) PS 301 180020675-T024 (2014) Кс	1
18	003511820	Замок зажигания поз. 18 (д) PS 301 271660054-T251 (2014) Кс	1
19	003511821	Ключ зажигания поз. 19 (д) PS 301 273210001-T153 (2014) Кс	1
20	003511822	Гайка М6 поз. 20 (д) PS 301 380370048-0001 (2014) Кс	4
21	003511823	Тяга газа поз. 21 (д) PS 301 171590014-T020 (2014) Кс	1
22	003511824	Пружинка газа поз. 22 (д) PS 301 171610011-T020 (2014) Кс	1
23	003511825	Впускной клапан поз. 23 (д) PS 301 140690002-T040 (2014) Кс	2
24	003511826	Штанга клапанов поз. 24 (д) PS 301 140670019-T023 (2014) Кс	2
25	003511827	Пластина клапанов поз. 25 (д) PS 301 140710009-T023 (2014) Кс	1
26	003511828	Коромысло в сборе поз. 26 (д) PS 301 140450044-T023 (2014) Кс	2
27	003511829	Тепловой защитный экран поз. 27 (д) PS 301 160190035-T023 (2014) Кс	1
28	003511830	Болт 6Х12 поз. 28 (д) PS 301 380140001-0006 (2014) Кс	1
29	003511831	Болт глушителя 8 х 34 поз. 29 (д) PS 301 380180098-T020 (2014) Кс	2
30	003511832	Прокладка глушителя поз. 30 (д) PS 301 180650080-T020 (2014) Кс	1
31	003511833	Глушитель поз. 31 (д) PS 301 180571657-T024 (2014) Кс	1
32	003511834	Элемент глушителя поз. 32 (д) PS 301 181900013-T024 (2014) Кс	1
33	003511835	Гайка поз. 33 (д) PS 301 380340005-0005 (2014) Кс	2
34	003511836	Стопор клапана поз. 34 (д) PS 301 140320001-T040 (2014) Кс	2
35	003511837	Сухарь клапана поз. 35 (д) PS 301 140380024-T020 (2014) Кс	2
36	003511838	Пружина клапана поз. 36 (д) PS 301 140340027-T020 (2014) Кс	2
37	003511839	Выпускной клапан поз. 37 (д) PS 301 500550071-T023 (2014) Кс	1
38	003511840	Щуп масляный с прокладкой поз. 38 (д) PS 301 110690049-T022 (2014) Кс	1
39	003511841	Винт крышки картера 6 х 25 поз. 39 (д) PS 301 380140102-0004 (2014) Кс	1
40	003511842	Сальник крышки картера 17Х30Х6 поз. 40 (д) PS 301 380650487-T010 (2014) Кс	1
41	003511843	Крышка картера поз. 41 (д) PS 110820061-T021 (2014) Кс	1
42	003511844	Подшипник коленвала (крышки картера) поз. 42 (д) PS 301 380630039-0001 (2014) Кс	1
43	003511845	Прокладка крышки картера поз. 43 (д) PS 301 110830036-T020 (2014) Кс	1
44	003511846	Распределительный вал поз. 44 (д) PS 301 140020097-T282 (2014) Кс	1
45	003511847	Коленвал поз. 45 (д) PS 301 130290426-T022 (2014) Кс	1





**ДВИГАТЕЛЬ LC154FS**

АРТИКУЛ: 426 10 8465

#	АРТИКУЛ	ОПИСАНИЕ	КОЛ-ВО
46	003511848	Шпонка коленвала 5X6. 5X16 поз. 46 (д) PS 301 380620047-0001 (2014) Кс	1
47	003511849	Шатун в сборе поз. 47 (д) PS 301 130150050-T020 (2014) Кс	1
48	003511850	Подшипник коленвала (блока) 6203 поз. 48 (д) PS 301 380630002-0001 (2014) Кс	1
49	003511851	Кольца поршневые(комплект 3 шт.) поз. 49 (д) PS 301 130070090-T020 (2014) Кс	1
50	003511852	Стопорное кольцо пальца поз. 50 (д) PS 301 380560060-T020 (2014) Кс	2
51	003511853	Поршень поз. 51 (д) PS 301 130030095-T020 (2014) Кс	1
52	003511854	Поршневой палец поз. 52 (д) PS 301 130060040-T020 (2014) Кс	1
53	003511855	Болт слива масла поз. 53 (д) PS 301 110260025-T040 (2014) Кс	1
54	003511856	Шайба 10X16X1. 5 (сливного болта) поз. 54 (д) PS 301 380450514-T040 (2014) Кс	1
55	003511857	Шестерня регулятора оборотов поз. 55 (д) PS 301 171750012-T020 (2014) Кс	1
56	003511858	Блок двигателя поз. 56 (д) PS 301 110810132-T022 (2014) Кс	1
57	003511859	Пружина поз. 57 (д) PS 301 171600041-T022 (2014) Кс	1
58	003511860	Рычаг поз. 58 (д) PS 301 171620025-T022 (2014) Кс	1
59	003511861	Болт поз. 59 (д) PS 301 380250002-T040 (2014) Кс	1
60	003511862	Шплинт фиксатор поз. 60 (д) PS 301 381350004-T040 (2014) Кс	1
61	003511863	Вал поз. 61 (д) PS 301 171630019-T022 (2014) Кс	1
62	003511864	Шайба 6X13X1 поз. 62 (д) PS 301 380450531-0001 (2014) Кс	1
63	003511865	Защита № 1 поз. 63 (д) PS 301 160200019-T020 (2014) Кс	1
64	003511866	Защита № 2 поз. 64 (д) PS 301 160200018-T020 (2014) Кс	1
65	003511867	Болт 6X8 поз. 65 (д) PS 301 380140089-0003 (2014) Кс	1
66	003511868	Сальник блока 17X30X6 поз. 66 (д) PS 301 380650496-T010 (2014) Кс	1
67	003511869	Катушка зажигания поз. 67 (д) PS 301 270920302-T024 (2014) Кс	1
68	003511870	Болт 6X25 поз. 68 (д) PS 301 380140266-0002 (2014) Кс	1
69	003511871	Маховик/Ротор поз. 69 (д) PS 301 270020159-T022 (2014) Кс	1
70	003511872	Крыльчатка поз. 70 (д) PS 301 160180014-T020 (2014) Кс	1
71	003511873	Стакан стартера поз. 71 (д) PS 301 193590015-T020 (2014) Кс	1
72	003511874	Гайка маховика M12X1. 25 поз. 72 (д) PS 301 380370049-T010 (2014) Кс	1
73	003511875	Стартер в сборе с защитным кожухом поз. 73 (д) PS 301 193490265-T024 (2014) Кс	1
74	003511876	Кожух защитный поз. 74 (д) PS 301 160210055-T022 (2014) Кс	1
75	003511877	Стартер в сборе поз. 75 (д) PS 301 193500095-T024 (2014) Кс	1
76	003511878	Ручка стартера поз. 76 (д) PS 301 193560012-T153 (2014) Кс	1
77	003511879	Болт 6X8 поз. 77 (д) PS 301 380140089-0008 (2014) Кс	1
78	003511880	Болт 6X210 поз. 78 (д) PS 301 380140011-0004 (2014) Кс	1
79	003511881	Крепление поз. 79 (д) PS 301 380940629-T022 (2014) Кс	1
80	003511882	Элемент кожуха поз. 80 (д) PS 301 171680043-T500 (2014) Кс	1
81	003511883	Хомут шланга топливного поз. 81 (д) PS 301 380950188-T040 (2014) Кс	1
82	003511884	Шланг топливный M1X8X70 поз. 82 (д) PS 301 380750452-T022 (2014) Кс	1
83	003511885	Топливный фильтр поз. 83 (д) PS 301 170010028-T022 (2014) Кс	1
84	003511886	Шланг топливный M1X8X142 поз. 84 (д) PS 301 380750453-T022 (2014) Кс	1
85	003511887	Защита шланга поз. 85 (д) PS 301 380770237-T022 (2014) Кс	1
86	003511888	Топливный штуцер поз. 86 (д) PS 301 170660089-T022 (2014) Кс	1
87	003511889	Топливный бак поз. 87 (д) PS 301 170501001-T023 (2014) Кс	1
88	003511890	Крышка топливного бака поз. 88 (д) PS 301 170870115-T251 (2014) Кс	1
57-62	003511891	Рычаг регулятор оборотов в сборе поз. 57-62 (д) PS 301 (2014) Кс	1

# ***PATRIOT***

Вся текстовая информация, фотографии продукции, представленные в каталоге, под торговой маркой Патриот являются объектом авторского права компании Джи Ти, ООО. Любое использование фотографий, текстов, логотипа на территории РФ и стран СНГ без письменного разрешения компании Джи Ти, ООО запрещено.  
2014 © Patriot™, Patriot Garden®, Patriot Power®, GT LLC, Гарден Трейдинг ООО.

#### ЦЕНТРАЛЬНЫЙ ОФИС:

Мироновская улица, дом 25  
105318, Москва, Россия  
Телефон: 8 (495) 775-02-20

#### ЦЕНТРАЛЬНЫЙ СЕРВИС:

ул. 1-ая Фрезерная, дом 2/1 строение 1  
109202, Москва, Россия  
Телефон: 8 (495) 673-68-98 местный 598  
[service@onlypatriot.com](mailto:service@onlypatriot.com)

## **ОФИЦИАЛЬНЫЙ ДИЛЕР В УКРАИНЕ:**

[storgom.ua](http://storgom.ua)

## **ГРАФИК РАБОТЫ:**

Пн. – Пт.: с 8:30 по 18:30

Сб.: с 09:00 по 16:00

Вс.: с 10:00 по 16:00

## **КОНТАКТЫ:**

+38 (044) 360-46-77

+38 (066) 77-395-77

+38 (097) 77-236-77

+38 (093) 360-46-77

Детальное описание товара:

<https://storgom.ua/product/snegouborshchik-benzinovyj-patriot-garden-ps-301.html>

Другие товары: <https://storgom.ua/snegouborshchiki.html>