

Зміст



2	БЕЗПЕКА
5	ЕЛЕМЕНТИ ПАНЕЛІ УПРАВЛІННЯ
8	ЗАПУСК ПРИЛАДУ
9	ВСТАНОВЛЕННЯ ФІЛЬТРА
10	ЗАЛИВКА МАСЛА
11	ПІД'ЄДНАННЯ КАБЕЛЯ АКУМУЛЯТОРА
12	ЗАПОВНЕННЯ ПАЛИВНОГО БАКА
13	ВИХЛОП ПОВІТРЯ З ПАЛИВНОЇ ТРУБКИ
14	ЕКСПЛУАТАЦІЯ — ПУСК З КЛЮЧА
15	ЕКСПЛУАТАЦІЯ — АВТОМАТИЧНИЙ ПУСК
16	ЕКСПЛУАТАЦІЯ — ЗУПИНКА
17	ЗАМІНА МАСЛА
18	ОЧИЩЕННЯ МАСЛЯНОГО ФІЛЬТРА
19	ПОВІТРЯНИЙ ФІЛЬТР
20	ПАЛИВНИЙ ФІЛЬТР
21	ТЕХНІЧНІ ХАРАКТЕРИСТИКИ
23	ГАРАНТІЙНИЙ ТАЛОН

БЕЗПЕКА



Виконайте візуальний огляд зовнішніх і внутрішніх компонентів.



Температурний діапазон для використання цього обладнання становить від +5 °C до +40 °C



Всі частини необхідно регулярно чистити.



Повітряний фільтр необхідно регулярно очищати.



Вихлопні гази містять чадний газ. Цей газ безбарвний і дуже небезпечний. **НІКОЛИ НЕ ВИКОРИСТОВУЙТЕ ОБЛАДНАННЯ У ЗАМКНЕНОМУ ЧИ ПОГАНО ВЕНТИЛЬОВАНОМУ ПРИМІЩЕННІ.**



Ремонт генератора повинен виконуватися кваліфікованим та уповноваженим персоналом.

БЕЗПЕКА



Зберігайте генератор у місці з хорошою вентиляцією.



Гарантія автоматично скасовується, якщо ви не дотримуетесь описаного процесу запуску та зупинки.



Недотримання описаного процесу може пошкодити обладнання.



Перевіряйте гвинти та гайки, які через вібрацію обладнання могли ослабнути.



Для користування обладнанням потрібно обов'язково використовувати якісне масло та паливо.



Тривале зберігання повинно відбуватися в сухому місці. Мороз може пошкодити обладнання. Ретельно просушіть обладнання перед зберіганням і зберігайте в сухому, не холодному місці.

БЕЗПЕКА



Переконайтеся, що всі фільтри регулярно очищаються.



Під час використання обладнання температура вихлопу є високою, а обладнання залишається теплим навіть після вимкнення генератора. Будьте обережні, щоб не торкатися гарячої вихлопної труби та зачекайте, поки обладнання охолоне, перш ніж переміщати його.



Не паліть та уникайте відкритого полум'я та іскор під час використання генератора або під час заповнення бака. Не зберігайте генератор поблизу легкозаймистих матеріалів, щоб уникнути небезпеки вибуху.



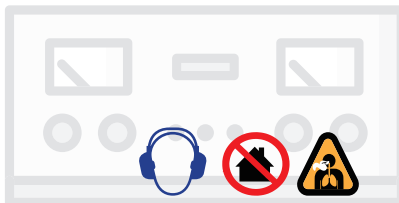
Ніколи не встановлюйте генератор під нахилом або у вертикальному положенні, щоб уникнути виливу палива та пошкодження обладнання.



ЗАВЖДИ перевіряйте рівень масла та палива, а також виконуйте технічне обслуговування перед кожним використанням

Елементи панелі управління

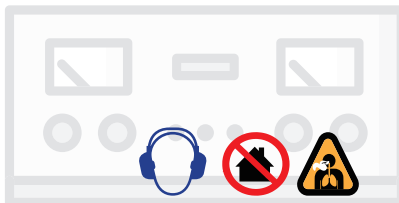
Однофазний



1 Дисплей LED6	2 Пусковий замок	3 Вимикач	4 Розетка AUTO
5 Розетка ATS	6 Кнопка підігрівача	7 Клема заземлення	8 Розетка 230 В 32 А
9 Розетка 230 В 16 А	10 Захист від перевантаження		

Елементи панелі управління

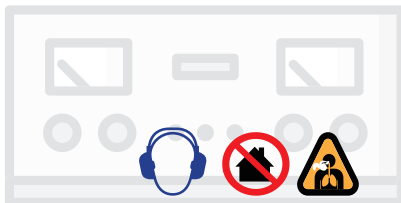
Трифазний



1 Дисплей LED6	2 Пусковий замок	3 Вимикач	4 Розетка AUTO
5 Розетка ATS	6 Кнопка підігрівача	7 Клема заземлення	8 Розетка 400 В 16 А
9 Розетка 230 В 16 А	10 Захист від перевантаження		

Елементи панелі управління

Повна потужність



1 Дисплей LED6	2 Перемикач передачі	3 Вимикач	4 Пусковий замок
5 Розетка AUTO	6 Розетка ATS	7 Кнопка підігрівача	8 Клема заземлення
9 Розетка 400 В 16 А	10 Розетка 230 В 32 А		

Запуск приладу

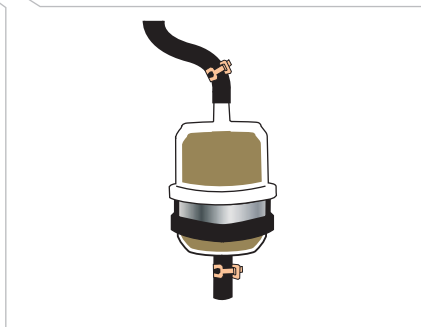
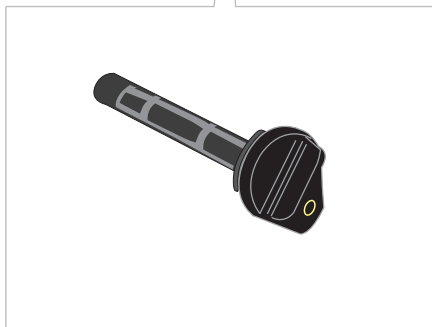
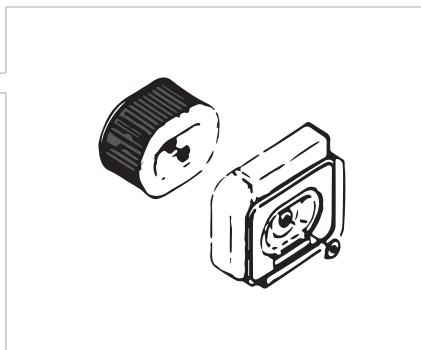
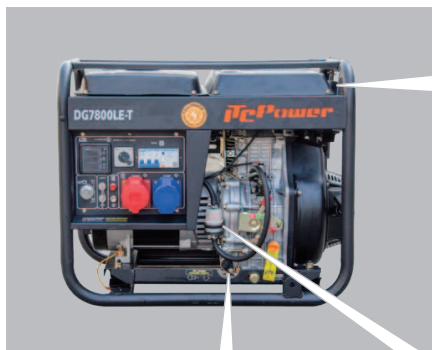
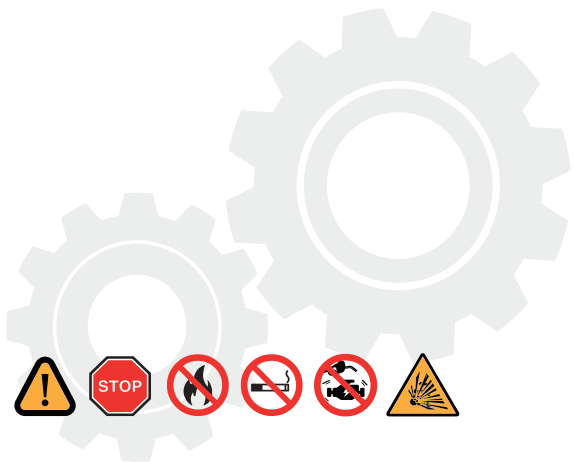


Перевіряйте рівень масла щоразу, коли прилад планується ввести в експлуатацію. За потреби додайте моторне масло.

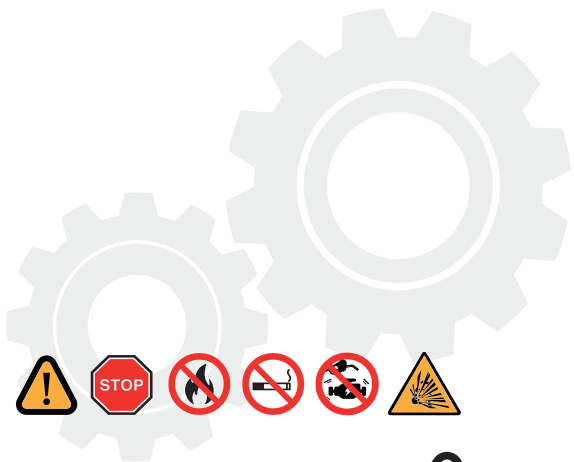


Для забезпечення якості необхідно виконати випробувальну експлуатацію кожної частини обладнання та залити моторне масло. Перед транспортуванням масло зливають; проте на щупі можуть бути залишки моторного масла. Будь ласка, уважно перевірте рівень масла і знову додайте моторне масло.

Встановлення фільтра

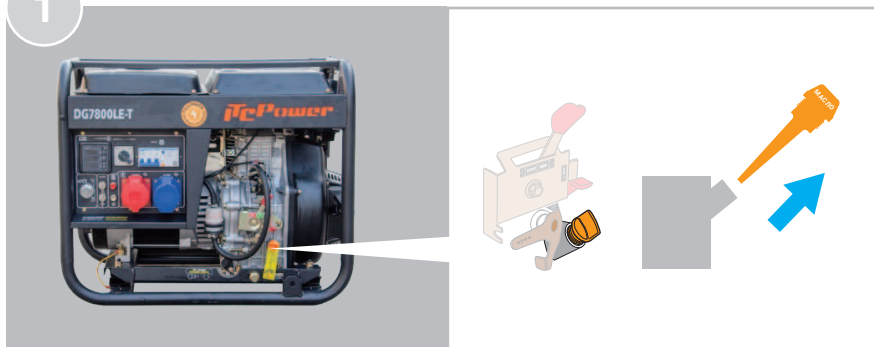


Заливка масла

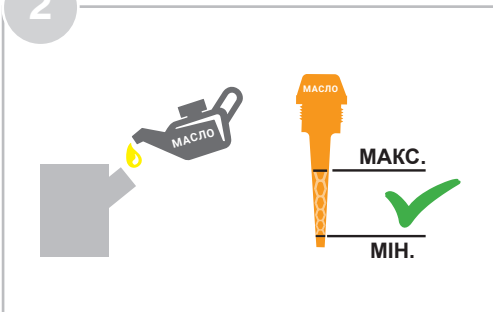


15W40
10W30

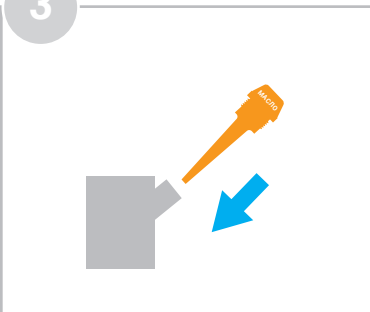
1



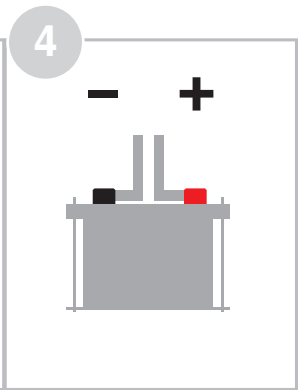
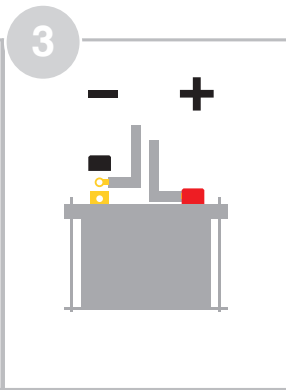
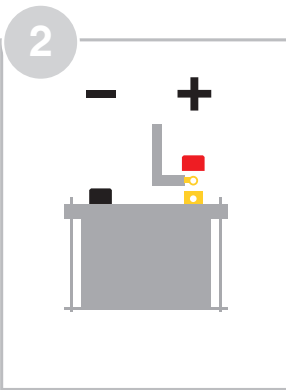
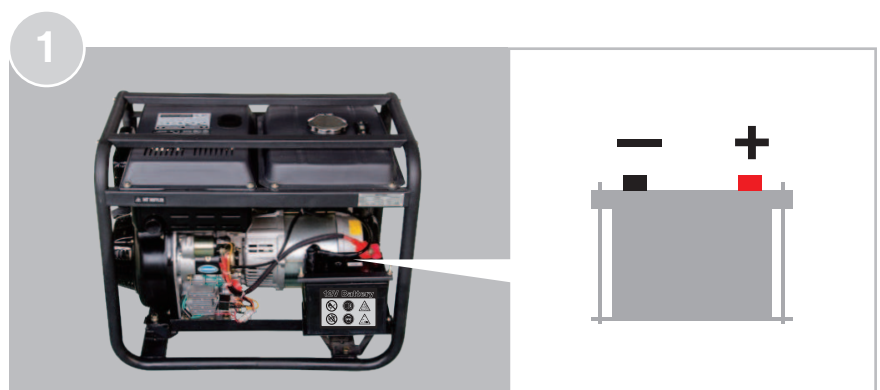
2



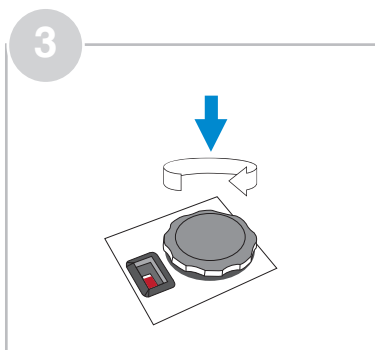
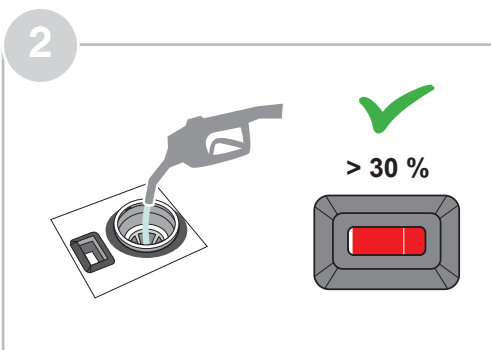
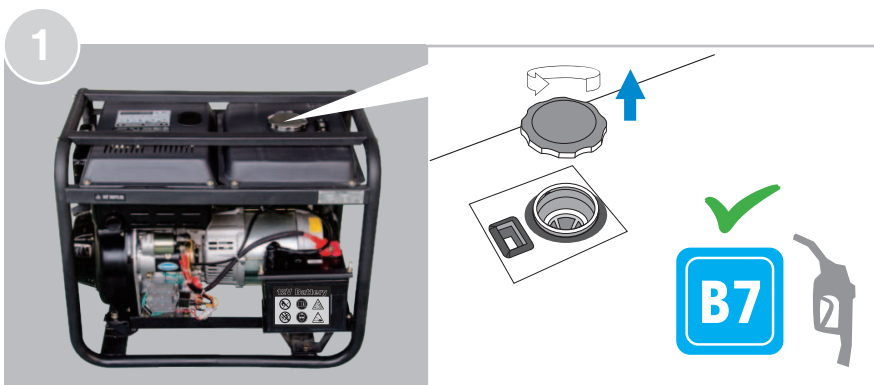
3



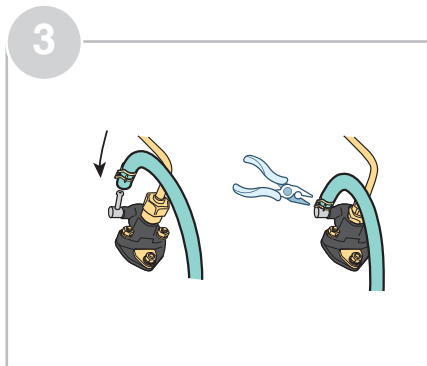
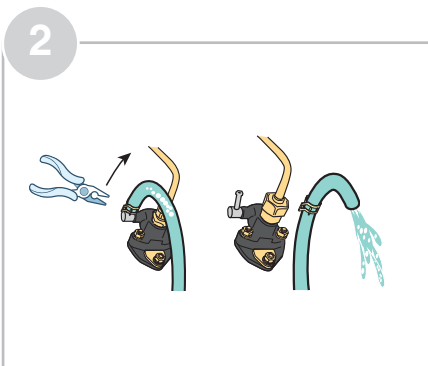
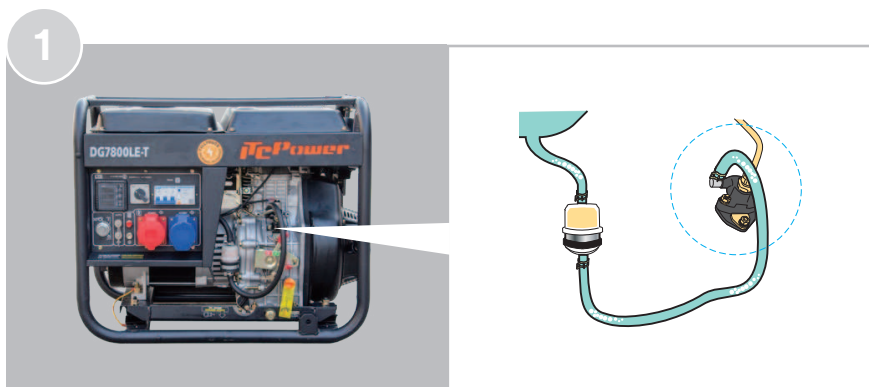
Під'єднання кабелю акумулятора



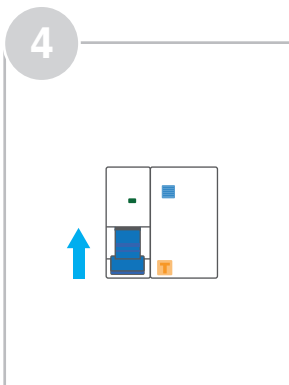
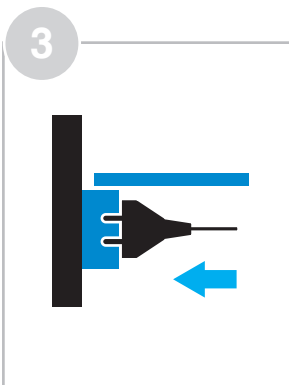
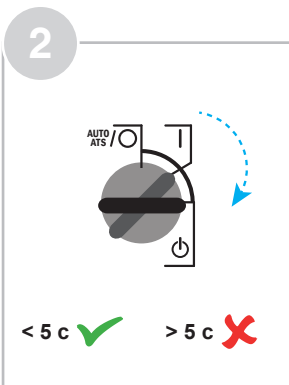
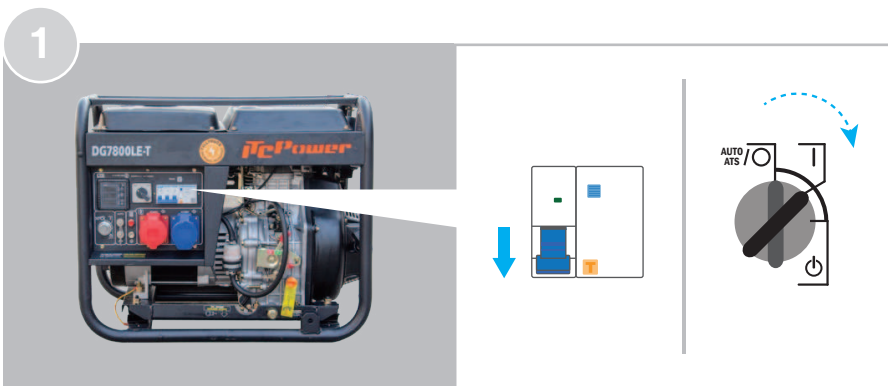
Заповнення паливного бака



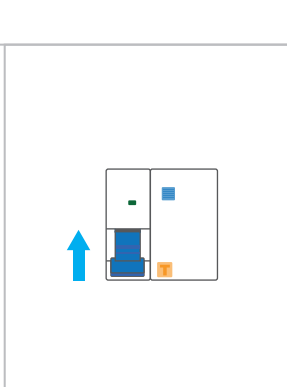
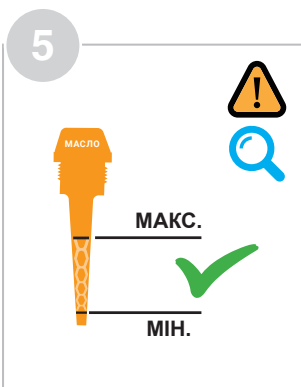
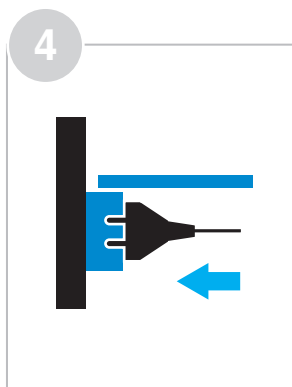
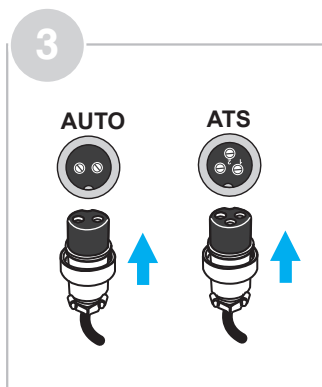
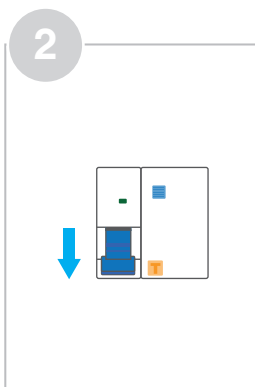
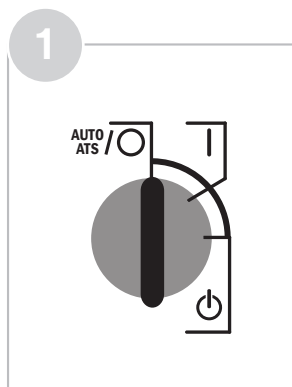
Вихлоп повітря з паливної трубки



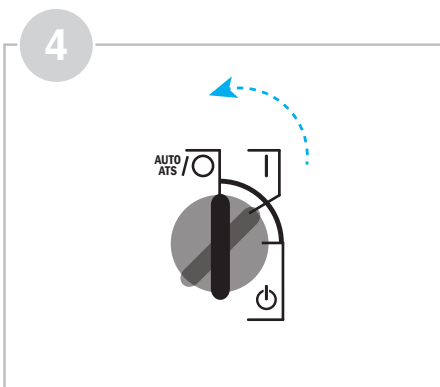
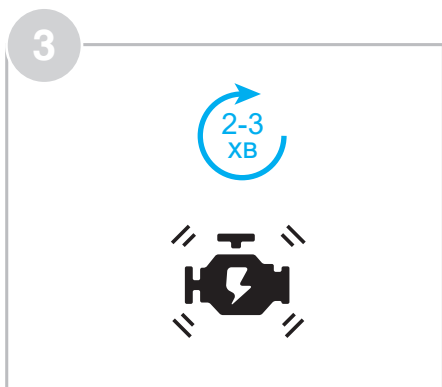
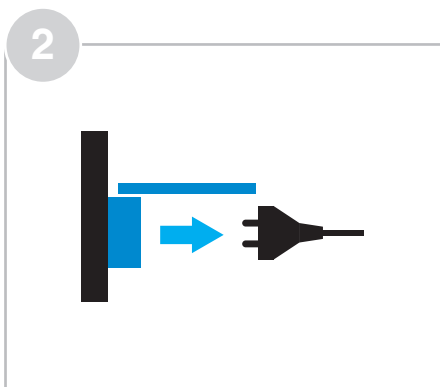
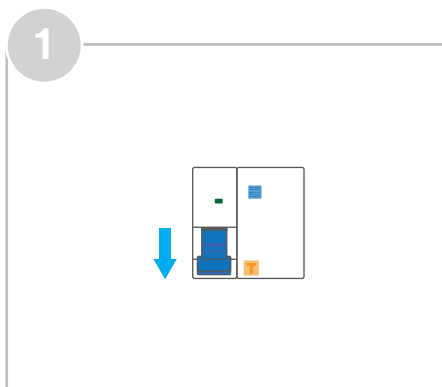
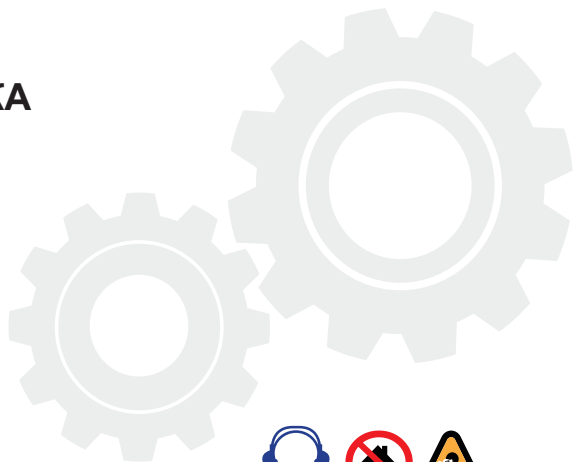
Експлуатація — ПУСК З КЛЮЧА



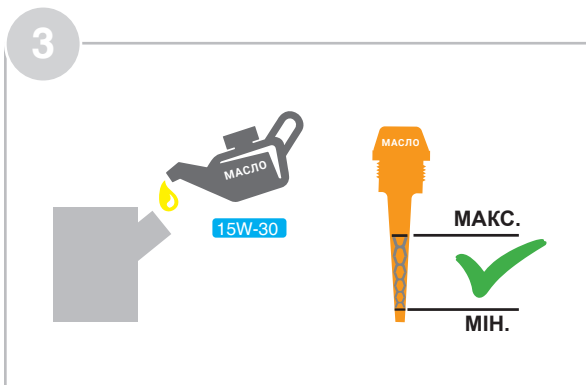
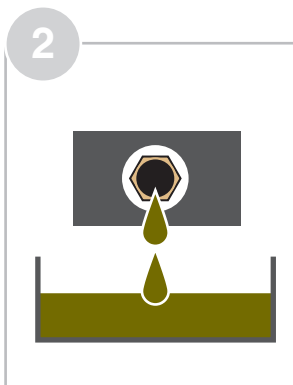
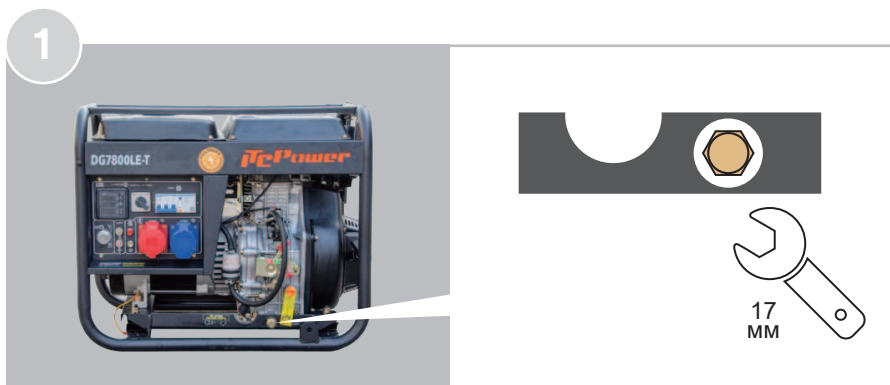
Експлуатація — АВТОМАТИЧНИЙ ПУСК



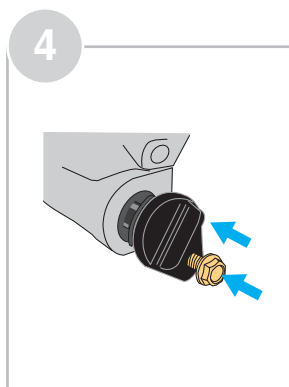
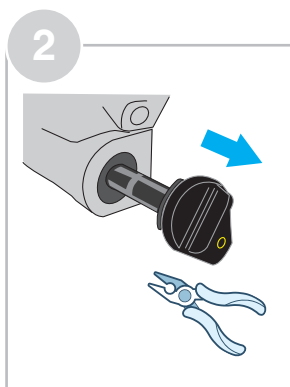
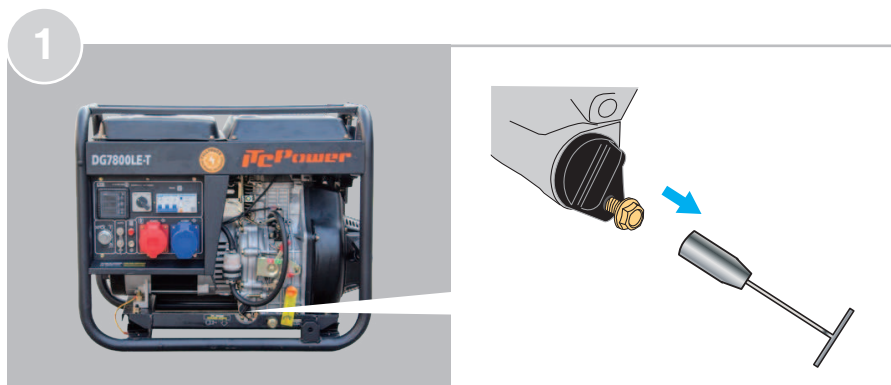
Експлуатація — ЗУПИНКА



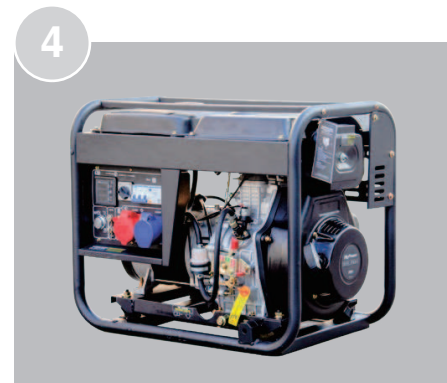
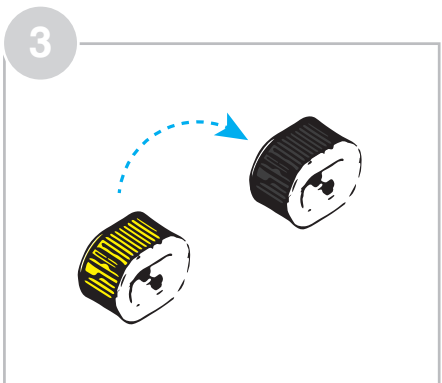
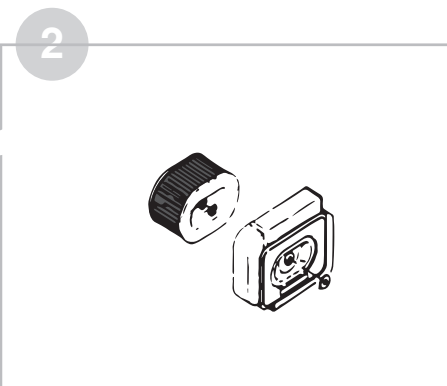
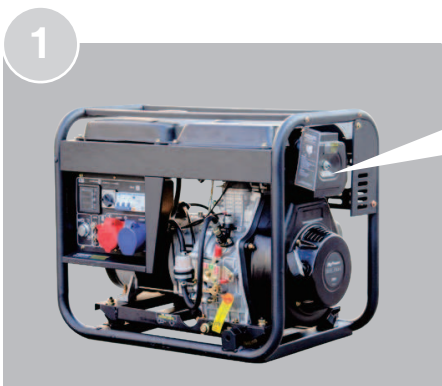
Заміна масла



Очищення масляного фільтра



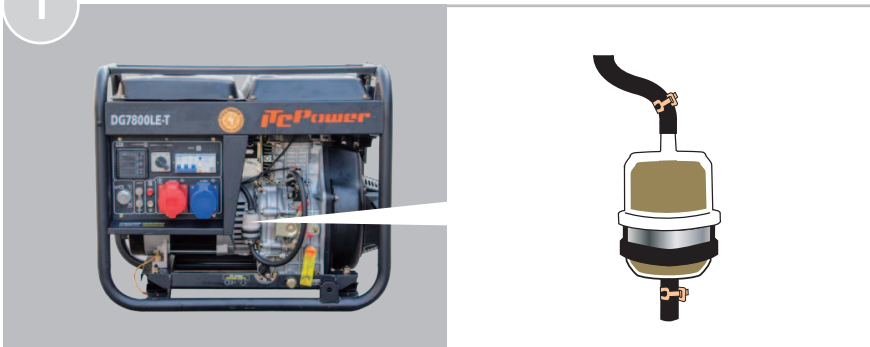
Повітряний фільтр



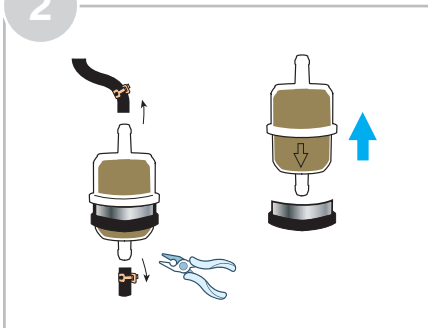
Паливний фільтр



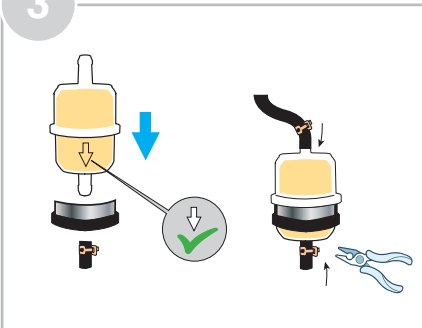
1



2



3



ТЕХНІЧНІ ХАРАКТЕРИСТИКИ

Модель		DG6000LE	DG6000LE-3
Частота	Гц	50	50
Номінальна потужність		5,0 кВт	6,25 кВА / 1,7 кВт
Макс. потужність		5,5 кВт	6,9 кВА / 1,85 кВт
Напруга	В	230	400 / 230
Струм	А	23	9,5
Розетки		16 А та 32 А	16 А та 16 А
Дисплей		LED6	LED6
Ємність паливного бака	л	10	10
Час роботи при навантаженні 75%	год	7	7
Рівень шуму на відстані 7 м	дБА	79	79
Вихід постійного струму	В/А	12 / 8,3	12 / 8,3
Акумулятор	В/Агод	12 / 30	12 / 30
ДВИГУН		D400E	D400E
Тип двигуна		Дизель	Дизель
Потужність	к.с.	10	10
Пуск		Ручний / Електричний	Ручний / Електричний
Об'єм	куб. см.	418	418
Ємність масляного бака	л	1,65	1,65
ГЕНЕРАТОР ЗМІННОГО СТРУМУ		AL5	AL5-3
Потужність	кВт	5	5
Коефіцієнт потужності		1	0,8
Регулювання напруги		Brush / AVR	Brush / AVR
ГАБАРИТИ ТА ВАГА			
Вага нетто	кг	107	107
Вага брутто	кг	111,5	111,5
Габарити приладу	мм	720x480x600	720x480x600
Габарити упаковки	мм	740x500x630	740x500x630

ТЕХНІЧНІ ХАРАКТЕРИСТИКИ

Модель		DG7800LE	DG7800LE-T
Частота	Гц	50	50
Номінальна потужність		6,0 кВт	7,5 кВА / 5,4 кВт
Макс. потужність		6,3 кВт	7,9 кВА / 5,7 кВт
Напруга	В	230	400 / 230
Струм	А	27,4	11,4 / 25,2
Розетки		16 А та 32 А	16 А та 32 А
Дисплей		LED5 / LED3	LED6
Ємність паливного бака	л	10	10
Час роботи при навантаженні 75%	год	5,5	5,5
Рівень шуму на відстані 7 м	дБА	79	79
Вихід постійного струму	В/А	12 / 8,3	12 / 8,3
Акумулятор	В/Агод	12 / 30	12 / 30
ДВИГУН		D500E	D500E
Тип двигуна		Дизель	Дизель
Потужність	к.с.	12	12
Пуск		Ручний / Електричний	Ручний / Електричний
Об'єм	куб. см.	498	498
Ємність масляного бака	л	1,75	1,75
ГЕНЕРАТОР ЗМІННОГО СТРУМУ		AL6	AL6-T
Потужність	кВт	6	6
Коефіцієнт потужності		1	1 / 0,8
Регулювання напруги		Brush / AVR	Brush / AVR
ГАБАРИТИ ТА ВАГА			
Вага нетто	кг	112	116
Вага брутто	кг	114,5	118
Габарити приладу	мм	720x480x600	720x480x600
Габарити упаковки	мм	740x500x630	740x500x630

ГАРАНТІЙНИЙ ТАЛОН

Вимагайте від продавця, заповнення відповідних розділів даного гарантійного талону. Неповна, недостовірна, помилкова інформація, або її відсутність, можуть бути підставою до відмови в гарантійному обслуговуванні виробу.

Виріб:	Модель:
Серійний номер	
Продано: (назва та адреса торгівельної організації)	М.П.
Дата продажу:	Продавець: (підпис, П.І.Б.)
Виріб отримав, до комплектації та зовнішнього вигляду претензій не маю, з умовами гарантійного обслуговування ознайомлений. Споживач:	

Інформація щодо проведених гарантійних ремонтів (заповнюється представником уповноваженої сервісної організації після виконання ремонту).

Назва та адреса уповноваженої сервісної організації	Опис ремонту, перелік заміненних комплектуючих і складених вузлів	Дати прийому до ремонту і видачі з ремонту	Підпис представника і печатка сервісної організації

Опис недоліків , зміст виконаних робіт	Опис недоліків , зміст виконаних робіт
Підпис покупця Підпис майстра	Підпис покупця Підпис майстра

Опис недоліків , зміст виконаних робіт	Опис недоліків , зміст виконаних робіт
Підпис покупця Підпис майстра	Підпис покупця Підпис майстра

ГАРАНТІЙНИЙ ТАЛОН

Умови гарантійного обслуговування

1. На гарантійне обслуговування приймається виріб:

- 1.1. за умови правильного запо внення даного гарантійного талона ;
- 1.2. за відсутності пошкоджень виробу, які могли викликати несправність;
- 1.3. за умови дотримання Покупцем вимог експлуатаційного документа та використання виробу за призначенням.

2. Перед використанням виробу, Покупець повинен вивчити Інструкцію з експлуатації даного виробу.

Виробник надає гарантію при умові використання виробу за призначенням та дотримання умов і правил користування протягом терміну гарантії, який складає 1 рік від дати продажу виробу Покупцю (або 500 мотогодин для бензинових генераторів та 2000 мотогодин для дизельних генераторів, в залежності від того, що наступить раніше). У випадку відсутності дати продажу, гарантійний строк складає 1 рік від дати виробництва виробу.

3. Покупець втрачає право на гарантійне обслуговування у наступних випадках:

- 3.1. неправильне заповнення гарантійного талону;
 - 3.2. пошкодження виробу, внаслідок порушення правил експлуатації;
 - 3.3. наявності механічних ушкоджень або слідів ударів, тріщин, вм'ятин, деформацій на корпусі, органах керування, кришках виробу;
 - 3.4. пошкодження виробу, викликане потраплянням у нього сторонніх тіл, рідини;
 - 3.5. пошкодження пломб або закріплювальних гвинтів;
 - 3.6. самостійне відкриття корпусу, спроба ремонту або внесення змін у виріб сторонніми особами;
 - 3.7. пошкодження виробу, що виникли внаслідок дії високих температур, вогню;
 - 3.8. пошкодження при транспортуванні, недбале поводження з виробом;
 - 3.9. використання виробу в промислових або комерційних цілях.
4. Гарантії зобов'язання не поширюються на забруднення виробу та його складові частини, на профілактику та чищення внутрішніх частин, витратні матеріали та тестові комплектуючі (елементи живлення, з'єднувальні шнури та ін.) Гарантія також не поширюється на швидкозношувані деталі (щітки до електродвигунів, ущільнювальні кільця, прокладки, клапани, сальники), аксесуари (фільтри, насадки, ножі, щітки, шланги та ін.)
5. У гарантійне обслуговування не входить навчання користувача користуванню придбаним обладнанням.
6. Виробник залишає за собою право в будь-який час змінювати характеристики апаратних засобів та програмного забезпечення без додаткового повідомлення.

Докладну інформацію з питань гарантійного обслуговування у Вашому регіоні Ви можете отримати за телефоном гарячої лінії 0 800 609 906 (усі дзвінки по Україні з стаціонарних телефонів безкоштовні). У випадку наявності інших питань, щодо сервісного обслуговування ви можете звернутись за адресою сервісного центру: м. Київ, вул. Сім'ї Хохлових, буд. 8. 04119 ФО-П Мішота Б. П. тел.: 0 800 609 906 Строк служби товару складає 3 роки з дати виробництва.

<p>Відривний талон</p> <p>1 <input type="text"/></p> <table border="1"><tr><td>Найменування виробу:</td></tr><tr><td>Модель виробу:</td></tr><tr><td>Серійний номер:</td></tr><tr><td>Дата продажу:</td></tr></table> <p>Печатка магазину</p>	Найменування виробу:	Модель виробу:	Серійний номер:	Дата продажу:	<p>Відривний талон</p> <p>2 <input type="text"/></p> <table border="1"><tr><td>Найменування виробу:</td></tr><tr><td>Модель виробу:</td></tr><tr><td>Серійний номер:</td></tr><tr><td>Дата продажу:</td></tr></table> <p>Печатка магазину</p>	Найменування виробу:	Модель виробу:	Серійний номер:	Дата продажу:
Найменування виробу:									
Модель виробу:									
Серійний номер:									
Дата продажу:									
Найменування виробу:									
Модель виробу:									
Серійний номер:									
Дата продажу:									
<p>Відривний талон</p> <p>3 <input type="text"/></p> <table border="1"><tr><td>Найменування виробу:</td></tr><tr><td>Модель виробу:</td></tr><tr><td>Серійний номер:</td></tr><tr><td>Дата продажу:</td></tr></table> <p>Печатка магазину</p>	Найменування виробу:	Модель виробу:	Серійний номер:	Дата продажу:	<p>Відривний талон</p> <p>4 <input type="text"/></p> <table border="1"><tr><td>Найменування виробу:</td></tr><tr><td>Модель виробу:</td></tr><tr><td>Серійний номер:</td></tr><tr><td>Дата продажу:</td></tr></table> <p>Печатка магазину</p>	Найменування виробу:	Модель виробу:	Серійний номер:	Дата продажу:
Найменування виробу:									
Модель виробу:									
Серійний номер:									
Дата продажу:									
Найменування виробу:									
Модель виробу:									
Серійний номер:									
Дата продажу:									

ДВИГУН НЕ ЗАПУСКАЄТЬСЯ



Причини



Рішення



Немає палива

Заправити паливом



Повітря в контурі

Продуйте повітря в контурі



Важіль запуску не знаходиться в робочому положення

Переведіть важіль у робоче положення



Перевірте рівень масла

Долейте масло до верхньої позначки на щупі



Бруд в інжекторі

Очистіть інжектор



Акумулятор немає заряду

Зарядіть акумулятор



Інжектор не подає паливо

Відремонтуйте або замініть інжектор

ГЕНЕРАТОР НЕ ВИРОБЛЯЄ СТРУМ



Причини



Рішення



Диференціал у вимкненому положенні

Увімкніть диференціал



Поганий контакт із вилкою

Відрегулюйте вилку

AVR

Пошкоджений регулятор напруги (AVR)

Замініть регулятор напруги (AVR)

НИЗЬКИЙ РІВЕНЬ НАПРУГИ



Причини



Рішення



Поганий контакт із вилкою

Відрегулюйте вилку

AVR

Пошкоджений регулятор напруги (AVR)

Замініть регулятор напруги (AVR)

CE сертифікат



Виробник

KAT POWER INTERNATIONAL, S.L.

Цим підтверджує наступне

Генератор

DG6000LE, DG6000LE-3, DG7800LE, DG7800LE-T

Відповідає специфікаціям директиви про машини та механізми машинобудування та подальших модифікацій

Директива 2006/42/EC: машини і механізми машинобудування (Директива MD)

Директива 2014/30/EC (EMC) щодо електромагнітної сумісності

Директива 2000/14/EC (з поправками 2005/88/EC) / Директива про рівень шуму 96 дБА

Директива 2016/1628 щодо викидів EURO 5 e9*2016/1628*2016/1628EC 1/0*1210*00

двигуни 418 та 496 куб. см

Відповідає наступним стандартам

EN ISO 8528-13:2016

EN ISO 60204-1:2006/AC:2010

EN ISO 5395-2: 2013

EN 55012:2007+A1:2009 і EN 61000-6-1:2007 (EMC)

EAN ISO 3744:2010, ISO8528-10:1998 (рівень звуку)

Kat Power International, S.L.

Просп. Альгуема, 8А

17771 Санта-Люґая-д'Алґама, Іспанія

вересень 2020 р.

Ксав'є Сотера
Керуючий директор



ОФИЦИАЛЬНЫЙ ДИЛЕР В УКРАИНЕ:

storgom.ua

ГРАФИК РАБОТЫ:

Пн. – Пт.: с 8:30 по 18:30

Сб.: с 09:00 по 16:00

Вс.: с 10:00 по 16:00

КОНТАКТЫ:

+38 (044) 360-46-77

+38 (066) 77-395-77

+38 (097) 77-236-77

+38 (093) 360-46-77

Детальное описание товара:

<https://storgom.ua/product/itc-power-999868.html>

Другие товары: <https://storgom.ua/dizelnye-generatory.html>