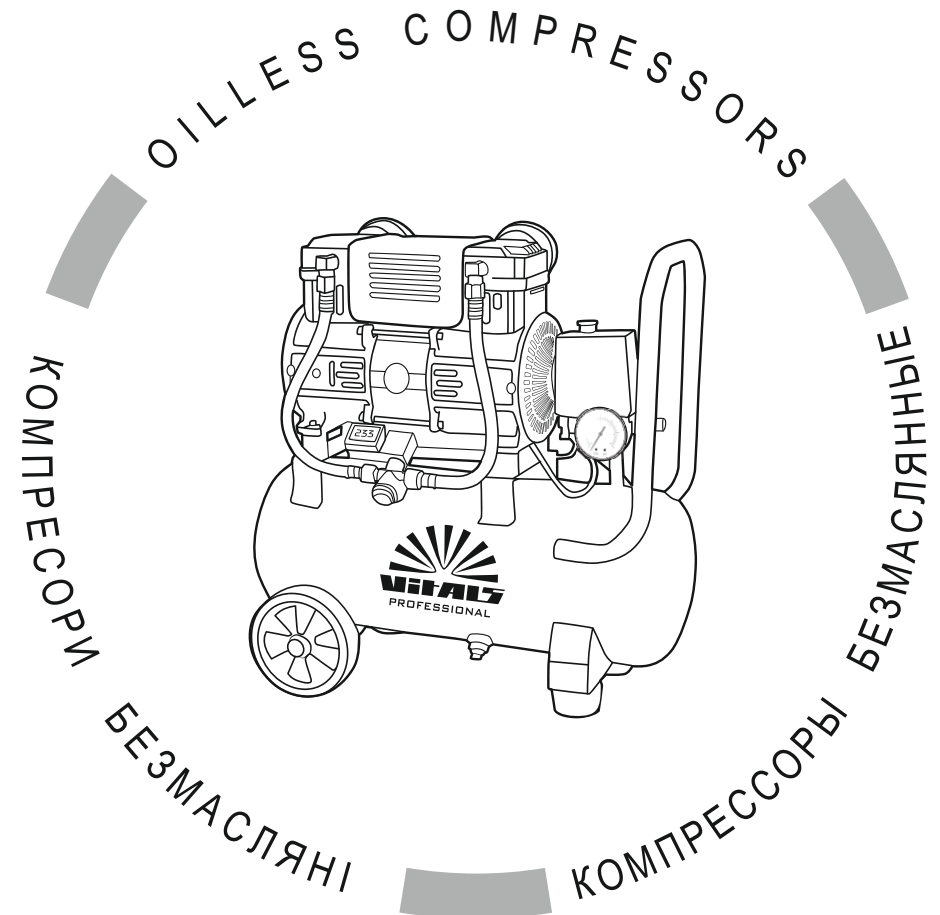


VITALS

КЕРІВНИЦТВО З ЕКСПЛУАТАЦІЇ



WWW.VITALS.UA



MODELS

МОДЕЛІ

МОДЕЛИ

SKB12.t632-8a • SKB24.t632-8



УВАГА!

Уважно вивчіть дане керівництво, перш ніж почати користуватись виробом.

УКРАЇНСЬКА

ЗМІСТ

1. Загальний опис	6
2. Комплект поставки	10
3. Технічні характеристики	11
4. Вимоги безпеки	12
5. Експлуатація	16
6. Технічне обслуговування	22
7. Транспортування та зберігання	24
8. Можливі несправності та шляхи їх усунення	26
9. Умовні позначки	28
10. Примітки	28
11. Схема збирання	29
12. Особливі відмітки з безпеки експлуатації виробу	30

ШАНОВНИЙ ПОКУПЕЦЬ

Ми висловлюємо Вам подяку за вибір продукції ТМ «Vitals».

Продукція ТМ «Vitals» виготовлена за сучасними технологіями, що забезпечує її надійну роботу протягом досить тривалого часу за умови дотримання правил експлуатації та заходів безпеки.

Дана продукція виготовлена на замовлення ТОВ «ПРОМИСЛОВА КОМПАНІЯ «ДТЗ»», 49000, Україна, м. Дніпро, вул. Надії Алексеєнко, 100, приміщення 1, т.: (056) 374-89-37.

Продукція продається фізичним та юридичним особам у місцях роздрібної та оптової торгівлі за цінами, вказаними продавцем, відповідно до чинного законодавства.

Компресори повітряні поршневі безмасляні ТМ «Vitals» серії Professional **SKB12.t632-8a**, **SKB24.t632-8** за своєю конструкцією та експлуатаційними характеристиками відповідає вимогам нормативних документів України, а саме:

ДСТУ EN 61310-2:2017; ДСТУ EN 60335-1:2017;
ДСТУ EN 61000-3-3:2017; ДСТУ EN 55014-1:2016;
ДСТУ EN 55014-2:2017; технічним регламентам: безпеки машин, постанова КМУ №62 від 30.01.2013р.; низьковольтне електричне обладнання, постанова КМУ №1067 від 16.12.2015р.; електромагнітної сумісності обладнання, постанова КМУ №1077 від 16.12.2015р.

Дане керівництво містить всю інформацію про виріб, необхідну для його вірного використання, обслуговування та регулювання, а також необхідні заходи під час експлуатації виробу.

Дбайливо зберігайте це керівництво та звертайтеся до нього в разі виникнення питань стосовно експлуатації, зберігання та транспортування виробу. У разі зміни власника виробу, передайте це керівництво новому власнику.

Постачальник ТОВ «ПРОМИСЛОВА КОМПАНІЯ «ДТЗ»», 49000, Україна, м. Дніпро, вул. Надії Алексеєнко, 100, приміщення 1 т.: (056) 374-89-37.

Виробник «Йонганг Тайду Імпорт та Експорт Ко., ЛТД» розташований за адресою Фудіан Цзяннань Стріт Юнкан, Чжецзян, КНР.

Виробник не несе відповідальність за збиток та можливі пошкодження, які заподіяні внаслідок невірного поводження з виробом або використання виробу не за призначенням.

У випадку виникнення будь-яких претензій до продукції або необхідності отримання додаткової інформації, а також проведення технічного обслуговування та ремонту, підприємством, яке приймає претензії, є ТОВ «ПРОМИСЛОВА КОМПАНІЯ «ДТЗ»», 49000, Україна, м. Дніпро, вул. Надії Алексеєнко, 100, приміщення 1, т. (056) 374-89-37.

Додаткову інформацію щодо сервісного обслуговування Ви можете отримати за телефоном: (056)374-89-38 або на сайті www.vitals.ua

Водночас слід розуміти, що керівництво не в змозі передбачити абсолютно всі ситуації, які можуть мати місце під час використання виробу. У разі виникнення ситуацій, які не зазначені в цьому керівництві, або у разі необхідності отримання додаткової інформації, зверніться до найближчого сервісного центру ТМ «Vitals».

Продукція ТМ «Vitals» постійно вдосконалюється та, у зв'язку з цим, можливі зміни, які не порушують основні принципи управління, зовнішній вигляд, конструкцію, комплектацію та оснащення виробу, так і зміст цього керівництва без повідомлення споживачів.

Всі можливі зміни спрямовані тільки на покращення та модернізацію виробу.

Дата виготовлення виробу визначається за серійним номером партії товару, який складається з дев'ятох цифр та має вигляд – ММ.YY.ZZZZZ, який розшифровується наступним чином:

ММ - місяць виробництва;
YY - рік виробництва;
ZZZZZ - порядковий номер виробу в партії.

Термін служби даної продукції становить 7 (сім) років з дати роздрібного продажу. Гарантійний термін зберігання становить 7 (сім) років з дати випуску продукції.

ЗНАЧЕННЯ КЛЮЧОВИХ СЛІВ



ОБЕРЕЖНО!

Позначає потенційно небезпечні ситуації, яких слід уникати, в іншому випадку може виникнути небезпека для життя та здоров'я.



УВАГА!

Позначає потенційно небезпечні ситуації, які можуть призвести до легких травм або до ламання виробу.



ПРИМІТКА!

Позначає важливу додаткову інформацію.

Повітряні поршневі безмасляні компресори ТМ «Vitals» серії Professional **SKB12.t632-8a**, **SKB24.t632-8** (далі – компресор, компресори) – це енергетичний агрегат, призначений для стиснення та подачі чистого сухого повітря, яке не має у своєму складі твердих частинок та мастила.

Дані вироби можуть застосовуватися, як на виробництві, так і в побутових умовах, джерелом енергії для пневматичних інструментів.

Безмасляні компресори поширюють своє застосування у таких галузях, як харчова промисловість, хімічна промисловість, стоматологія та обслуговування електротехніки та роблять можливим використанням прецизійної фарбувальної системи - аерографа.

У компресорі не використовується мастило для змащування механічної складової нагнітальної системи. Замість цього окремі рухомі частини шатунно-поршневої групи виконані за допомогою технологічних матеріалів, що мають дуже низький коефіцієнт тертя-ковзання.

Завдяки використанню сучасних розробок і технологій, цей виріб дуже компактний, має малу вагу, володіє оптимальними робочими характеристиками, а також відрізняється довговічністю та зносостійкістю основних частин та деталей.

За своєю конструкцією поршневі безмасляні повітряні компресори ТМ «Vitals» належать до простих агрегатів, які складаються з асинхронного електричного двигуна, насоса (робочий циліндр, поршень, всмоктувальний та нагнітальний клапани, кривошипно-шатунний механізм), ресивера і системи автоматики управління виробом всмоктувального та нагнітального входів, зворотнього та запобіжного клапанів.

Принцип дії компресора дуже простий: нагнітання повітря в ресивер здійснюється за допомогою зворотно-поступального руху поршня насоса, який приводиться в дію за допомогою кривошипно-шатунного механізму – безпосередньо сполученого з валом електричного двигуна (коаксіальний привід). Рівень тиску повітря в ресивері регулюється в автоматичному режимі. Система автоматики, основою якої є реле тиску, зупинить роботу електродвигуна у випадку досягнення тиску повітря в ресивері максимального рівня та увімкнить електродвигун тоді, коли тиск повітря досягне мінімального встановленого рівня.

Рівень тиску повітря в ресивері регулюється в автоматичному режимі. Система автоматики, основою якої є реле тиску, зупинить роботу електродвигуна у випадку досягнення тиску повітря в ресивері максимального рівня та увімкне електродвигун тоді, коли тиск повітря досягне мінімально встановленого рівня.

Простота пристрою компресора є чинником надійності, яка забезпечує безвідмовну роботу виробу за різних умов.

Поршневі компресори, на відміну від інших типів компресорів, більш придатні для експлуатації у важких умовах, агресивних середовищах та адаптовані під умови короткочасних навантажень, які часто повторюються (часте увімкнення і вимкнення виробу). Використання компресора дає можливість значною мірою підвищити якість і швидкість під час виконання робіт.

Переваги компресора з прямим (коаксіальним) приводом у порівнянні з ремінним приводом полягає в тому, що поршневий насос працює з більшою частотою обертання колінчастого вала, тим самим гарантується висока продуктивність виробу у режимі повторно-короткочасних циклів роботи тривалістю 6–10 хвилин, з послідовною перервою у 10 хвилин.

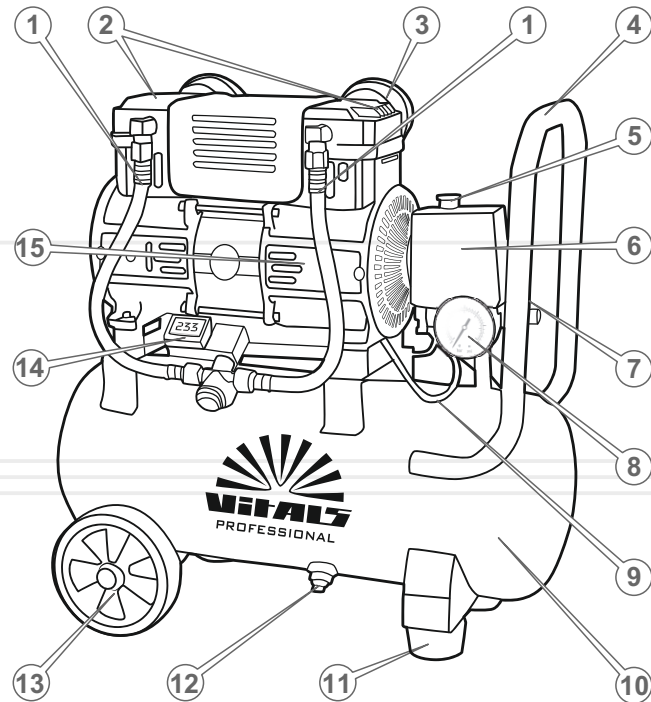
Крім високих показників надійності та продуктивності компресори ТМ «Vitals» серії Professional мають декілька інших явних переваг.

Відмінні особливості моделі:

- захист двигуна від перевантаження;
- захист двигуна від перегріву;
- регулятор вихідного тиску;
- електронний індикатор напруги;
- манометр тиску на виході;
- запобіжний клапан стравлення надлишкового тиску;
- транспортувальні колеса;
- обмотка статора 100 % мідь;
- діаметр поршня - 63,7 мм.;
- паперовий фільтр у металевому корпусі;
- низький рівень шуму.

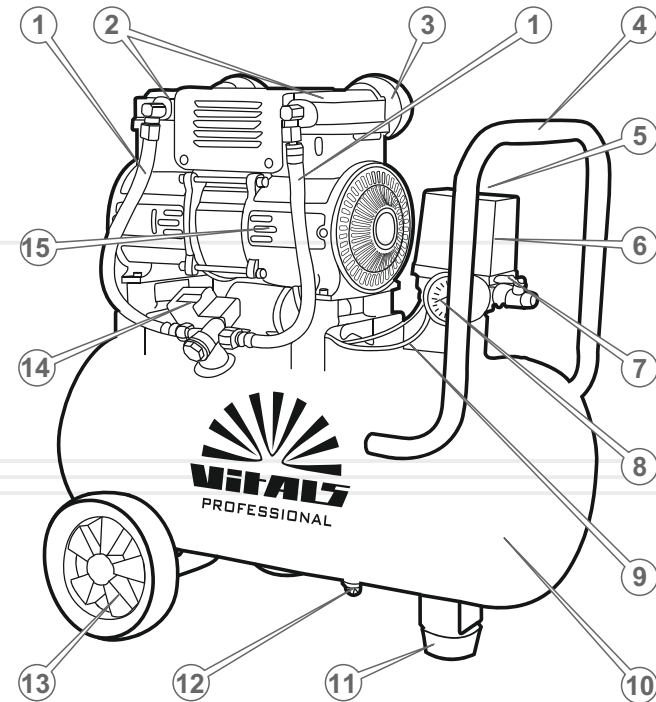
SKB12.t632-8a

малюнок 1



SKB24.t632-8

малюнок 2



Специфікація до малюнків 1, 2

- | | |
|------------------------------|------------------------------------|
| 1. Нагнітальна трубка. | 12. Пробка відведення конденсату. |
| 2. Кришка циліндра насоса. | 13. Транспортувальне колесо. |
| 3. Повітряний фільтр. | 14. Електронний індикатор напруги; |
| 4. Транспортувальний вузол. | 15. Електричний двигун. |
| 5. Вимикач («ON/OFF»). | |
| 6. Реле тиску (пресостат). | |
| 7. Вихідний вентиль. | |
| 8. Манометр тиску на виході. | |
| 9. Кабель електроживлення. | |
| 10. Ресивер. | |
| 11. Опорний амортизатор. | |

2

КОМПЛЕКТ ПОСТАВКИ

1. Компресор у зборі.
2. Керівництво з експлуатації.
3. Упаковка.

**ПРИМІТКА!**

Завод-виробник залишає за собою право вносити у зовнішній вигляд, конструкцію та комплект поставки компресора незначні зміни, які не впливають на роботу виробу.

3

ТЕХНІЧНІ
ХАРАКТЕРИСТИКИ

таблиця 1

МОДЕЛЬ	SKB12.t632-8a	SKB24.t632-8
Тип компресора	поршневий	
Тип приводу	прямий	
Форм-фактор	пересувний	пересувний
Розташування ресивера	горизонтальний	
Двигун	електричний	
Напруга, В	230	
Частота, Гц	50	
Потужність, кВт	1,52	1,52
Об'єм ресивера	12	24
Максимальний робочий тиск, бар	8	8
Максимальна продуктивність, л/мін	127	127
Ефективна продуктивність, л/мін	76	76
Електронний індикатор напруги;	+	+
Манометр на виході	+	+
Габарітні розміри, мм (ДхШхВ)	480x200x480	520x240x530
Маса нетто / брутто, кг	19,0 / 21,0	20,0 / 23,0

4.1. ВАЖЛИВА ІНФОРМАЦІЯ З БЕЗПЕКИ

Перед початком роботи повітряним компресором уважно ознайомтесь із вимогами з техніки безпеки та попередженнями, викладеними в цьому керівництві.

Більшість травм під час експлуатації виробу виникає в результаті недотримання основних положень правил техніки безпеки. Травм можна уникнути, якщо чітко дотримуватися заходів безпеки та завчасно передбачити потенційну небезпеку.

За жодних обставин не використовуйте виріб способом або в цілях, не передбачених даним керівництвом.

Неправильна експлуатація виробу або експлуатація неознайомленою з даним керівництвом людиною може призвести до нещасного випадку.



ОБЕРЕЖНО!

Забороняється експлуатація виробу людьми, що не ознайомлені з керівництвом та не підготовлені до роботи.

4.2. БЕЗПЕКА ЕКСПЛУАТАЦІЇ

1. НЕ ДОЗВОЛЯЙТЕ КОРИСТУВАТИСЯ ВИРОБОМ ДІТЯМ ТА ОСОБАМ З ОБМЕЖЕНИМИ МОЖЛИВОСТЯМИ.
2. БУДЬТЕ ПОВНІСТЮ СКОНЦЕНТРОВАНИ НА РОБОТІ.
Не відволікайтесь під час роботи повітряним компресором, оскільки це може призвести до втрати контролю та стати причиною отримання травм різного ступеню тяжкості.
3. НЕ ВМИКАЙТЕ ТА НЕ ПРАЦЮЙТЕ ВИРОБОМ У ВИПАДКУ ХВОРОБИ, У СТАНІ СТОМЛЕННЯ, НАРКОТИЧНОГО АБО АЛКОГОЛЬНОГО СП'ЯНІННЯ, А ТАКОЖ ПІД ВПЛИВОМ СИЛЬНОДІЙНИХ ЛІКАРСЬКИХ ПРЕПАРАТІВ, ЯКІ ЗНИЖУЮТЬ ШВИДКІСТЬ РЕАКЦІЇ ТА УВАГУ.
4. СТЕЖТЕ ЗА ЦІЛІСНІСТЮ ТА СПРАВНІСТЮ ВИРОБУ.
Не вмикайте та не працюйте виробом при наявності пошкоджень, із ненадійно закріпленими частинами та деталями.

5. НАДЯГАЙТЕ ВІДПОВІДНИЙ ОДЯГ ТА ВЗУТТЯ ПРИ РОБОТІ ВИРОБОМ.

Працюючи з повітряним компресором, завжди надягайте обтислий одяг і застібніть всі ґудзики. Обувайте взуття із підошвою, яка не ковзає. Для захисту органів зору надягайте спеціальні захисні окуляри. Для захисту органів слуху (у разі такої необхідності) подбайте про навушники. Якщо в ході роботи утворюється пил або відокремлюються частинки матеріалу, який обробляється, використовуйте респиратор.

6. НЕ ДОТОРКАЙТЕСЬ ДО ДЕТАЛЕЙ ВИРОБУ, ЯКІ ОБЕРТАЮТЬСЯ.
Не підносьте руки, пальці та інші частини тіла до рухомих частин повітряного компресора.
7. ДО ПОЧАТКУ РОБОТИ ПОДБАЙТЕ ПРО СТІЙКЕ ПОЛОЖЕННЯ ПОВІТРЯНОГО КОМПРЕСОРА, ЩОБ ЗАПОБІГТИ ВИПАДКОВОМУ ПЕРЕВЕРТАННЮ ПІД ЧАС РОБОТИ.
8. ЗАБОРОНЯЄТЬСЯ ПІДДАВАТИ КОМПРЕСОР ВПЛИВУ ПРЯМИХ СОНЯЧНИХ ПРОМЕНІВ, ВОЛОГИ ТА АГРЕСИВНИХ РЕЧОВИН.
9. НЕ ПЕРЕВАНТАЖУЙТЕ ЕЛЕКТРОДВИГУН ПОВІТРЯНОГО КОМПРЕСОРА, ЧЕРГУЙТЕ РОБОТУ ІЗ ВІДПОЧИНКОМ.
10. ЗАБОРОНЯЄТЬСЯ НАПРАВЛЯТИ ПОТІК СТИСНЕНОГО ПОВІТРЯ НА ЛЮДИНУ.
11. ЗАБОРОНЯЄТЬСЯ ВИКОНУВАТИ ЗВАРЮВАЛЬНІ, СЛЮСАРНІ РОБОТИ, А ТАКОЖ РОЗВОДИТИ ВОГОНЬ БЛИЖЧЕ 15 МЕТРІВ ВІД МІСЦЕПЕРЕБУВАННЯ КОМПРЕСОРА.
12. ЗАБОРОНЯЄТЬСЯ ВИКОРИСТОВУВАТИ ПОВІТРЯНИЙ КОМПРЕСОР У ПРИМІЩЕННІ, В ЯКОМУ ЗНАХОДИТЬСЯ ЛЕГКОЗАЙМИСТІ ТА ВИБУХОВО НЕБЕЗПЕЧНІ РЕЧОВИНИ.
13. ЗАБОРОНЯЄТЬСЯ ЗДІЙСНЮВАТИ НЕСАНКЦІЙНИЙ РЕМОНТ, РОЗКРИТТЯ КОМПОНЕНТІВ АБО СПРОБУ МОДЕРНІЗАЦІЇ ВИРОБУ. у ВИПАДКУ ВІЯВЛЕННЯ ДЕФЕКТІВ АБО ОЗНАК КОРОЗІЇ МЕТАЛУ РЕСИВЕРА, НЕГАЙНО ЗВЕРНІТЬСЯ ДО СЕРВІСНОГО ЦЕНТРА.
14. НЕ ДОТОРКАЙТЕСЬ ПІД ЧАС РОБОТИ МОКРИМИ РУКАМИ ДО СТРУМОПРОВІДНИХ ЧАСТИН ТА ДЕТАЛЕЙ ВИРОБУ.

15. НЕ ДОТОРКАЙТЕСЬ ПІД ЧАС РОБОТИ ЕЛЕКТРОДВИГУНА ОДНОЧАСНО ДО КОРПУСУ ПОВІТРЯНОГО КОМПРЕСОРУ ТА ЗАЗЕМЛЕНИХ КОНСТРУКЦІЙ, ОСКІЛЬКИ НАЯВНА НЕБЕЗПЕКА ОТРИМАННЯ ЕЛЕКТРОТРАВМИ ПРИ ПОТРАПЛЯННІ СТОРОННЬОЇ НАПРУГИ НА КОРПУС ВИРОБУ.
16. НЕ ПЕРЕВАНТАЖУЙТЕ ВИРІБ ТАКИМ ЧИНОМ, ЩОБ НАВАНТАЖЕННЯ ЗУПИНИЛО РОБОТУ ЕЛЕКТРИЧНОГО ДВИГУНА.
17. ЗАБОРОНЯЄТЬСЯ ПІДДАВАТИ КОМПРЕСОР ВПЛИВУ ПРЯМИХ СОНЯЧНИХ ПРОМЕНІВ, ВОЛОГИ ТА АГРЕСИВНИХ РЕЧОВИН.
18. ПОДБАЙТЕ ПРО ГАРНЕ ОСВІТЛЕННЯ РОБОЧОГО МІСЦЯ.
Робота повітряним компресором у темряві або в умовах недостатньої видимості може призвести до травми.
19. ПРАЦЮЙТЕ У ПРИМІЩЕННІ, ЯКЕ ДОБРЕ ПРОВІТРЮЄТЬСЯ.
Не працюйте виробом у приміщеннях з високим рівнем загазованості, а також у приміщеннях, в яких зберігаються легкозаймисті матеріали.
20. НЕ ЕКСПЛУАТУЙТЕ ПОВІТРЯНИЙ КОМПРЕСОР ПІД ЧАС ДОЩУ АБО СНІГУ. Робота повітряний компресор під час дощу або снігу може призвести до травми або ламання виробу.
21. НЕ ЗАЛИШАЙТЕ ПОВІТРЯНИЙ КОМПРЕСОР, ПІД ДОЩЕМ АБО СНІГОМ.
22. НЕ ЗНИМАЙТЕ ПІД ЧАС РОБОТИ ЗАХИСНИЙ КОЖУХ ОСКІЛЬКИ З'ЯВЛЯЄТЬСЯ НЕБЕЗПЕКА ПОТРАПЛЯННЯ ПІД ДІЮ РУХОМИХ ЧАСТИН ЕЛЕКТРИЧНОГО ДВИГУНА ТА МОЖЛИВОСТІ ОТРИМАННЯ ТРАВМ РІЗНОГО СТУПЕНЮ ТЯЖКОСТІ.
23. ЗАБОРОНЕНО ВИКОРИСТОВУВАТИ КОМПРЕСОР В КОРПУСІ РЕСИВЕРА, ЯКОГО ІСНУЄ ВИТОК ПОТЕНЦІАЛЬНО НЕБЕЗПЕЧНОГО СТИСЛОГО ПОВІТРЯ.
24. ЗАБОРОНЕНО ЗА ДОПОМОГОЮ КОМПРЕСОРА ВСМОКТУВАТИ, СТИСКАТИ ТА НАГНІТАТИ, ХІМІЧНІ, ВИБУХОНЕБЕЗПЕЧНІ РЕЧОВИНИ.
25. ЗАБОРОНЕНО ТРАНСПОРТУВАТИ КОМПРЕСОР, РЕСИВЕР, ЯКОГО ЗАПОВНЕНО СТИСНУТИМ ПОВІТРЯМ.

26. ЗАБОРОНЕНО ЕКСПЛУАТУВАТИ КОМПРЕСОР З ВИМКНЕНИМ ЗАХИСТОМ ВІД СТРУМУ КОРОТКОГО ЗАМИКАННЯ ТА ТЕПЛОВОГО ЗАХИСТУ.
27. ЗАБОРОНЯЄТЬСЯ САМОСТІЙНО ВИКОНУВАТИ ЗАМІНУ ШНУРА ЕЛЕКТРОЖИВЛЕННЯ.
У разі пошкодження шнура живлення (тип Y) зверніться до сервісного центру.
28. ЗАБОРОНЯЄТЬСЯ ВСТАНОВЛЮВАТИ ПОКАЗНИКИ СПРАЦЮВАННЯ ПРЕСОСТАТА, ЩО ПЕРЕВИЩУЮТЬ МАКСИМАЛЬНИЙ РОБОЧИЙ ТИСК.
Запобігайте утворенню аварійних ситуацій, що можуть виникнути у разі перевищення максимально допустимого робочого тиску, та стати причиною отримання травм різного ступеню тяжкості на випадок раптової розгерметизації ресивера.
Контролюйте внутрішній тиск у ресивері під час досягнення робочих характеристик тиску (розділ 3 Технічні характеристики), спрацювання реле тиску - вимкнення електродвигуна.

**УВАГА!**

Слідкуйте за справністю виробу. У разі відмови в роботі, появи запаху, характерного для горілої ізоляції, сильного стуку, шуму, іскор, необхідно негайно вимкнути виріб і звернутися до сервісного центру.

**ОБЕРЕЖНО!**

В цілях безпеки, перш ніж проводити будь-які із зазначених у даному розділі керівництва дій, завжди незструмлюйте виріб і стравлюйте повітря із ресивера. Всі дії виконуйте тільки тоді, коли насос виробу повністю охолонув.

**ПРИМІТКА!**

Дане керівництво не може врахувати всіх випадків, які можуть виникнути в реальних умовах експлуатації компресора. Тому при роботі виробом слід керуватися здоровим глуздом, дотримуватися граничної уваги та акуратності.

5.1. ПІДГОТОВКА ДО РОБОТИ

1. Акуратно витягніть виріб і всі його комплектуючі з пакувальної коробки.
2. Приєднайте транспортувальні колеса та опорні амортизатори використовуючи кріпильні вироби, які входять в комплект поставки компресора.
3. Розмістіть виріб на рівній горизонтальній поверхні.
4. Приєднайте повітряні фільтри до циліндрів насоса.

Контроль перед запуском

1. Огляньте компресор і переконайтеся у відсутності механічних ушкоджень виробу.
2. Огляньте кабель електроживлення та вилку на предмет відсутності пошкодження.
3. Перевірте надійність кріплення всіх частин і деталей компресора.
4. Перевірте стан і чистоту повітряних фільтрів, за потреби замініть або почистьте.
5. Перевірте стан закриття пробки відведення конденсату.

Під'єднання споживачів стисненого повітря

Приєднайте споживача стисненого повітря до штуцера крана, використовуючи шланг або трубу, та надійно зафіксуйте.

Зверніть увагу на те, щоб пропускна здатність шлангів і труби відповідала характеристикам продуктивності компресора.

Для здійснення подачі стисненого повітря до споживача, відкрийте кран, а для припинення подачі стисненого повітря – закрийте кран.

Якщо пневматичне обладнання приєднується до швидкознімного з'єднання, подача стисненого повітря здійснюватиметься автоматично: під час приєднання споживача клапан подачі повітря відкривається, а при від'єднанні – клапан закривається.

УВАГА!

Під час під'єднання до компресора споживачів стисненого повітря переконайтеся в тому, що кран вихідного штуцера закритий.

УВАГА!

Перш ніж увімкнути компресор, визначте оптимальне значення тиску для типу обладнання, яке приєднується до виробу.

Під'єднання до електромережі

1. Переконайтеся в тому, що кнопка вимикача («ON/OFF») знаходиться у вимкненому, натисненому стані (положення «OFF»).
2. Під'єднайте кабель електроживлення за допомогою штепсельної вилки до електромережі відповідно до розділу 3 «Технічні характеристики».

Потужність електромережі повинна бути достатньою для забезпечення сталого електроживлення компресора. Джерело електроживлення необхідно обладнати автоматичним запобіжником із відповідним струмом спрацьовування.

Не можна під'єднувати виріб до джерела електроживлення з параметрами, відмінними від зазначених у розділі 3 даного керівництва, тому, що це може призвести до виходу компресора з ладу.

УВАГА!

Номинальний струм спрацювання автоматичного запобіжника повинен становити 16 А. Номинальний струм автоматичного запобіжника не повинен перевищувати допустимих струмових навантажень для електричної проводки мережі.

УВАГА!

Електрична розетка повинна бути заземлена. Дріт заземлення розетки повинен мати переріз не менше 1,5 мм². Якщо електрична розетка не заземлена, використовувати компресор заборонено. Під'єднайте виріб тільки до розеток стандарту 2P+T, у яких пропускна здатність складає 40 А і більше.

5.2. РОБОТА

Запуск

1. Перевірте стан підключення виробу до джерела електроживлення, захисного заземлення і надійності з'єднання всіх елементів пневмо-системи.
2. Запустіть електродвигун, перевівши кнопку вимикача (5) (див. малюнки 1, 2) у положення «ON» («Увімкнено») (потягніть кнопку вгору до характерного клацання), як зображено на малюнку 4.
3. Поточне значення напруги електромережі буде зображено на електронному індикаторі напруги.
4. Після того, як тиск повітря в ресивері досягне максимального робочого значення, система автоматики зупинить роботу виробу. Компресор повторно вмикається автоматично, якщо тиск повітря буде знижено до мінімально встановленого рівня (6 атм.).



УВАГА!

Після запуску двигуна щойно придбаного Вами компресора дайте попрацювати двигуну протягом 5 хвилин в умовах повністю відкритого крана. Після закінчення даного часу закрийте кран і перевірте, щоб компресор нагнав повітря в ресивер і автоматично припиняв роботу після досягнення максимального робочого тиску.



УВАГА!

Реле тиску відрегульоване на заводі-виробнику та не повинно регулюватися з боку користувача виробу.



УВАГА!

Мінімальний рівень тиску повітря (6 атм.) встановлений на заводі-виробнику.



УВАГА!

У тому випадку, якщо система автоматики не зупинить роботу електродвигуна за умови досягнення максимального тиску в ресивері, спрацює запобіжний клапан аварійного скидання тиску.

Зупинка

1. Зупиніть електродвигун, перевівши кнопку вимикача у положення «OFF» («Вимкнено») (натисніть кнопку до характерного клацання). При цьому стиснене повітря з циліндра насоса буде виведене назовні, що у свою чергу призведе до полегшеного запуску насоса виробу під час поновленого запуску.
2. Після того, як електродвигун буде зупинено, вийміть штепсельну вилку із розетки мережі електроживлення.
3. Якщо Ви не плануєте експлуатувати компресор найближчим часом, стравіть повітря із ресивера (відкрийте кран або потягніть за кільце запобіжного клапана), залишивши значення тиску в ресивері близько 2 атмосфер для видалення скупчення конденсату.
4. Від руки відкрутіть гайку пробки зливу конденсату (12) (див. малюнки 1, 2) та злийте конденсат із ресивера. Після завершення процедури зливу конденсату надійно закрутіть гайку.



УВАГА!

Щоб не вивести компресор з ладу, ніколи не вимикайте виріб, виймаючи мережеву вилку з розетки.

Регулювання тиску повітря

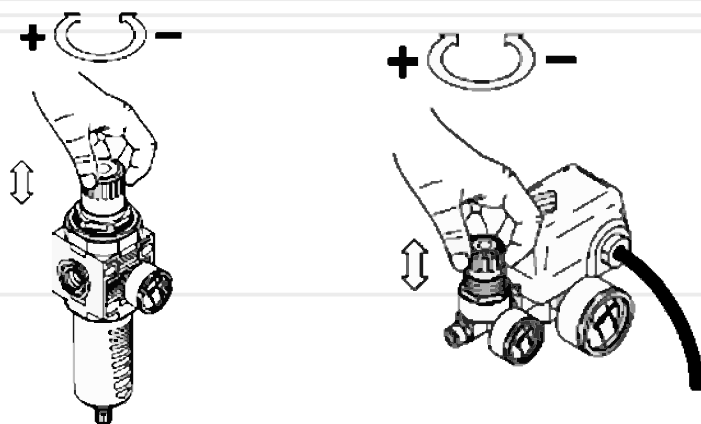
Регулювання тиску повітря на виході

Тиск стисненого повітря на виході в процесі роботи компресора можливо регулювати, тим самим встановлюючи оптимальне його значення з контролем тиску спостерегаючи за показниками манометра.

Для того, щоб збільшити тиск, поверніть регулятор тиску у напрямку руху годинникової стрілки (див. малюнок 3).

Для того, щоб зменшити тиск, поверніть регулятор тиску проти ходу годинникової стрілки.

малюнок 3



Захист електричного двигуна від перевантаження

Всі моделі компресора забезпечені пристроєм захисту електричного двигуна від перевантаження.

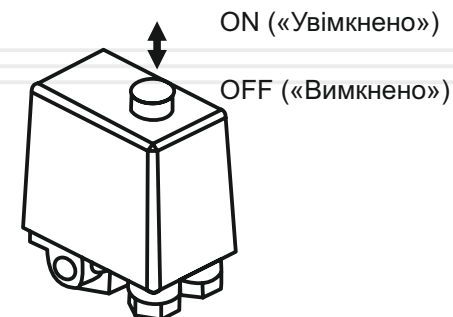
Якщо спрацювала система захисту (див. малюнок 4):

1. Переведіть кнопку вимикача («ON/OFF») у положення «OFF» (натисніть кнопку вимкнення до характерного клацання).
2. Знеструмте виріб та з'ясуйте причину спрацювання системи захисту.
3. Натисніть кнопку аварійного захисту.
4. Під'єднайте виріб до джерела електроживлення.
5. Запустіть електродвигун, перевівши кнопку вимикача (ON/OFF) у положення «ON» (потягніть кнопку увімкнення вгору до характерного клацання).
6. Якщо під час повторного запуску виробу система захисту спрацювала знову, припиніть експлуатацію виробу та зверніться до сервісного центру.

УВАГА!

Щоб не вивести компресор з ладу, ніколи не вимикайте виріб, виймаючи мережеву вилку з розетки.

малюнок 4



УВАГА!

У тому випадку, якщо система автоматики не зупинить роботу електродвигуна за умови досягнення максимального робочого тиску в ресивері, спрацює запобіжний клапан аварійного скидання тиску (для моделей з максимальним робочим тиском 8,0 атм. спрацювання здійснюється близько 9,0 атм.).

УВАГА!

По закінченню робіт повністю випускайте стиснуте повітря з ресивера! Компресор повинен бути обкатаний в експлуатаційних умовах протягом 20 годин з 50% навантаженням.

Захист електродвигуна від перегріву

Всі моделі забезпечені пристроєм захисту електричного двигуна від перегріву (тепловий захист). Система захисту вмикається автоматично, від'єднуючи електроживлення компресора шляхом розмикання обмотки статора, не допускаючи при цьому пошкодження електродвигуна.

Якщо система теплового захисту спрацювала, перш ніж повторно увімкнути виріб, необхідно дочекатися повного охолодження поршневого насоса.

У тому випадку, коли під час повторного увімкнення виріб не працює або працює менше, ніж потрібно для нагнітання ресивера стисненим повітрям до максимального робочого тиску, переведіть вимикач у положення «OFF» («Вимкнено»), знеструмте виріб, перевірте параметри електромережі.

Якщо усунути несправність своїми силами Вам не вдалося, зверніться до авторизованого сервісного центру.

Компресори повітряні поршневі безмасляні ТМ «Vitals» є надійними виробами, які розроблені з урахуванням усіх сучасних інженерних технологій. Виконуючи всі рекомендації керівництва з експлуатації, своєчасно здійснюючи технічне обслуговування, Ви забезпечите надійну роботу виробу протягом багатьох років.

ОБЕРЕЖНО!

Всі дії з технічного обслуговування компресора повинні виконуватися фахівцями, які мають відповідну кваліфікацію. У разі виникнення проблем, пов'язаних з питаннями технічного обслуговування компресора, зверніться до сервісного центру.

Використовуйте тільки оригінальні запасні частини ТМ «Vitals». Використання неоригінальних запасних частин може призвести до псування виробу.

таблиця 2

ТИП ОБСЛУГОВУВАННЯ/ РЕКОМЕНДОВАНІ ТЕРМІНИ		Щоразу під час використ- ання	Перші 25 годин роботи або місяць	Кожні 50 годин роботи або 3 місяці	Кожні 100 годин роботи або 6 місяців
Перевірка і підтяжка всіх елементів компресора	очищення	●			
Перевірка відсутності витоку повітря	перевірка	●			
Перевірка фільтрувального елемента	очищення	●			
	заміна		●		●*
Зливання конденсату	перевірка	●			
Перевірка справності кабелю електроживлення	перевірка	●			

* Під час роботи в забруднених умовах виконувати частіше.

Після кожного використання компресора

- проведіть зовнішній огляд виробу на предмет виявлення несправностей і пошкоджень, витоку повітря, при виявленні усуньте причини несправностей;
- перевірте і за необхідністю підтягніть всі кріпильні елементи виробу;
- видаліть з усіх частин і деталей виробу пил та бруд. Продуйте стисненим повітрям ребра циліндра;
- перевірте чистоту фільтрувального елемента повітряного фільтра і, якщо необхідно, почистьте або замініть;
- стравіть повітря з ресивера і злийте конденсат.

У разі надмірного забруднення частин і деталей компресора, протріть спеціальним розчином для чищення.

Обслуговування повітряного фільтра**УВАГА!**

Виріб може комплектуватися повітряним фільтром, в якому використовується поролоновий, або паперовий фільтрувальний елемент.

Обслуговування повітряного фільтра з паперовим фільтрувальним елементом

1. Зніміть фільтр з циліндра насоса.
2. Відкрутіть гайку-баранчик, яка фіксує притискну кришку корпусу фільтра.
3. Зніміть притискну кришку.
4. Акуратно витягніть паперовий фільтрувальний елемент.
5. Акуратно видаліть пил та бруд з фільтрувальний елемент, не пошкодив його (постукайте по твердій поверхні та продуйте стисненим повітрям паперовий фільтрувальний елемент).
6. Зберіть повітряний фільтр і встановіть його на штатне місце.

**УВАГА!**

Заборонено переносити та транспортувати виріб, якщо двигун запущений.

Транспортування

Транспортування компресора допускається всіма видами транспорту, який забезпечує збереження виробу, згідно із загальними правилами перевезень.

Подбайте про те, щоб не пошкодити виріб під час транспортування. Не розміщуйте на компресорі важкі предмети.

Під час транспортування компресора, а також зміни робочого місця зупиніть двигун й стравіть повітря із ресивера.

Переміщуйте виріб, використовуючи транспортувальні колеса і транспортувальну рукоятку (транспортувальний вузол).

Під час вантажно-розвантажувальних робіт та транспортування компресор не повинен піддаватися ударам і впливу атмосферних опадів.

Розміщення та кріплення виробу в транспортних засобах повинні забезпечувати стійке положення компресора і відсутність можливості його переміщення під час транспортування.

Допустимі умови транспортування компресора: температура навколишнього повітря від $-15\text{ }^{\circ}\text{C}$ до $+55\text{ }^{\circ}\text{C}$, відносна вологість повітря до 90%.

**УВАГА!**

Зберігайте виріб в приміщенні, яке добре провітрюється, при температурі від $-15\text{ }^{\circ}\text{C}$ до $+55\text{ }^{\circ}\text{C}$ і відносній вологості повітря не більше 90%.

Зберігання

Не розміщуйте компресор на тривале зберігання (терміном 60 днів і більше), доки Ви не виконали заходи з консервації, а саме:

- повністю стравіть повітря із ресивера;
- видаліть накопичений конденсат.
- змастіть машинним мастилом всі металеві поверхні виробу;
- затягніть всі болти, гвинти й гайки.

Зберігайте компресор в не запиленому місці, поза досяжністю дітей. Не зберігайте виріб на відкритому повітрі або в приміщеннях, де можуть скупчуватися пари палива і газу.

Утилізація

Не викидайте компресор в контейнер із побутовими відходами! Компресор, який відслужив свій термін використання, а також оснащення та упаковка повинні здаватися на утилізацію і перероблення.

Інформацію про утилізацію Ви можете отримати в місцевій адміністрації.



МОЖЛИВІ НЕСПРАВНОСТІ ТА ШЛЯХИ ЇХ УСУНЕННЯ

таблиця 3

НЕСПРАВНІСТЬ	Причина	Методи усунення
Двигун не запускається	Відсутній електричний контакт на лінії подачі електроживлення	З'ясуйте причину, відновіть або зверніться до сервісного центру
	Пошкоджений мережевий кабель, вилка	Зверніться до сервісного центру
	Несправна кнопка «Увімкнення/Вимкнення» («ON/OFF»)	Зверніться до сервісного центру
	Вийшло з ладу реле тиску (пресостат)	Зверніться до сервісного центру
	Несправний електродвигун	Зверніться до сервісного центру
	Спрацювала система захисту електродвигуна від перевантаження	З'ясуйте причину та усуньте недолік
	Спрацювала система захисту електродвигуна від перегріву	Зачекайте, доки виріб повністю не охолоне і повторіть процедуру пуску
Робота компресора не припиняється за умов досягнення значення тиску автоматичного вимикання	Тиск у ресивері не вийшов за межі автоматичного увімкнення	Виріб вмикається автоматично, коли значення тиску повітря в ресивері нижче за значення автоматичного увімкнення
	Вийшло з ладу реле тиску (пресостат)	Зверніться до сервісного центру
Низька продуктивність роботи компресора	Висока вібрація під час роботи компресора	Зверніться до сервісного центру
	Напруга в електромережі нижче рівня номінального значення	Забезпечте під'єднання виробу до електромережі із задовільними характеристиками

таблиця 3 (продовження)

НЕСПРАВНІСТЬ	Причина	Методи усунення
Низька продуктивність роботи компресора	Витік повітря з компресора	Зверніться до сервісного центру
Двигун працює але, повітря у ресивер не нагнітається	Порушена герметизація пневмосистеми	Зверніться до сервісного центру
	Вийшов з ладу насос	Зверніться до сервісного центру
Підвищений шум та вібрація виробу під час роботи, чути ритмічний стукіт	Вийшов з ладу підшипник	Зверніться до сервісного центру
	Вийшов з ладу опорний амортизатор	Зверніться до сервісного центру
Значна вологість робочого повітря у ресивері	Ресивер містить багато рідини	Здійсніть зупинку роботи компресором, стравіть стисле повітря та злийте залишкову рідину з ресивера
	Вийшов з ладу повітряний фільтр	Замініть
Компресор не досягає робочого тиску	Зливний клапан відкритий	Закрийте надійно зливний клапан
	Вийшов з ладу повітряний фільтр	Замініть
	Віток повітря з корпусу ресивера	Зверніться до сервісного центру

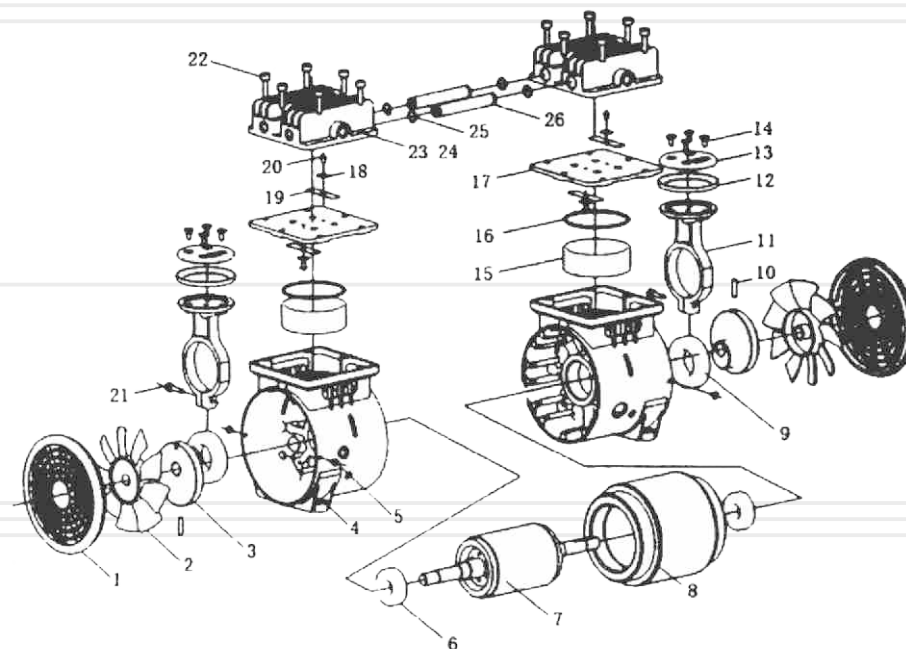
таблиця 4

ПОЗНАЧКА	Пояснення
V(V)	Вольт
A(A)	Ампер
Гц(Hz)	Герц
кВт(W)	Кіловат
Об/хв(r/min)	Кількість обертів за хвилину
мм(mm)	Міліметр
кг(kg)	Кілограм

таблиця 5

НАПИС	Пояснення
Voltage	Напруга
Frequency	Частота
Power	Потужність
Tank volume	Об'єм ресиверу
Max pressure	Максимальний тиск
Maximum capacity	Максимальна продуктивність
Effective capacity	Ефективна продуктивність

малюнок 5



Специфікація до малюнку 5

- | | |
|--------------------------|---------------------------------|
| 1. Вентиляційна решітка. | 16. Прокладка циліндра. |
| 2. Вентилятор. | 17. Клапанна пластина. |
| 3. Кривошип. | 18. Затискач пластини арматури. |
| 4. Картер. | 19. Клапанний лист. |
| 5. Гвинт. | 20. Гвинт. |
| 6. Підшипник. | 21. Гвинт. |
| 7. Ротор. | 22. Гвинт. |
| 8. Статор. | 23. Кришка циліндра. |
| 9. Підшипник. | 24. Прокладка кришки циліндра. |
| 10. Фіксувальний гвинт. | 25. Ущільнювальне кільце. |
| 11. Шатун. | 26. З'єднувальна труба. |
| 12. Поршневе кільце. | |
| 13. Затискна пластина. | |
| 14. Гвинт. | |
| 15. Циліндр. | |

ОСОБЛИВІ ВІДМІТКИ З БЕЗПЕКИ ЕКСПЛУАТАЦІЇ ВИРОБУ



Прочитайте Інструкцію з експлуатації



Працювати в захисному одязі



Працювати в захисному взутті



Працювати в захисних окулярах



Відключити штепсель



Працювати в захисних навушниках

Попереджувальні знаки



Небезпека ураження електричним струмом



Увага! Автоматичне включення обладнання



Обережно. Гаряча поверхня



Увага. Небезпека

Електробезпека



Подвійна ізоляція

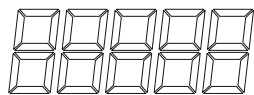
SKB12.t632-8a

Компрессор безмасляный **VITALS**
поршневый повітряний PROFESSIONAL

Потужність	1,52 кВт
Об'єм ресивера	12 л
Ефективна продуктивність	76 л/хв
Максимальный рабочий тиск	8 бар



ЦІНА



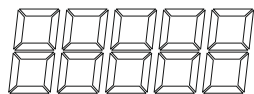
SKB12.t632-8a

Компрессор безмасляный **VITALS**
поршневый повітряний PROFESSIONAL

Потужність	1,52 кВт
Об'єм ресивера	12 л
Ефективна продуктивність	76 л/хв
Максимальный рабочий тиск	8 бар



ЦІНА



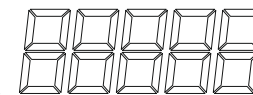
SKB24.t632-8

Компрессор безмасляный **VITALS**
поршневый повітряний PROFESSIONAL

Потужність	1,52 кВт
Об'єм ресивера	24 л
Ефективна продуктивність	76 л/хв
Максимальный рабочий тиск	8 бар



ЦІНА



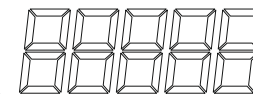
SKB24.t632-8

Компрессор безмасляный **VITALS**
поршневый повітряний PROFESSIONAL

Потужність	1,52 кВт
Об'єм ресивера	24 л
Ефективна продуктивність	76 л/хв
Максимальный рабочий тиск	8 бар



ЦІНА



ОФИЦИАЛЬНЫЙ ДИЛЕР В УКРАИНЕ:

storgom.ua

ГРАФИК РАБОТЫ:

Пн. – Пт.: с 8:30 по 18:30

Сб.: с 09:00 по 16:00

Вс.: с 10:00 по 16:00

КОНТАКТЫ:

+38 (044) 360-46-77

+38 (066) 77-395-77

+38 (097) 77-236-77

+38 (093) 360-46-77

Детальное описание товара: <https://storgom.ua/product/vitals-996919.html>

Другие товары: <https://storgom.ua/kompressory.html>