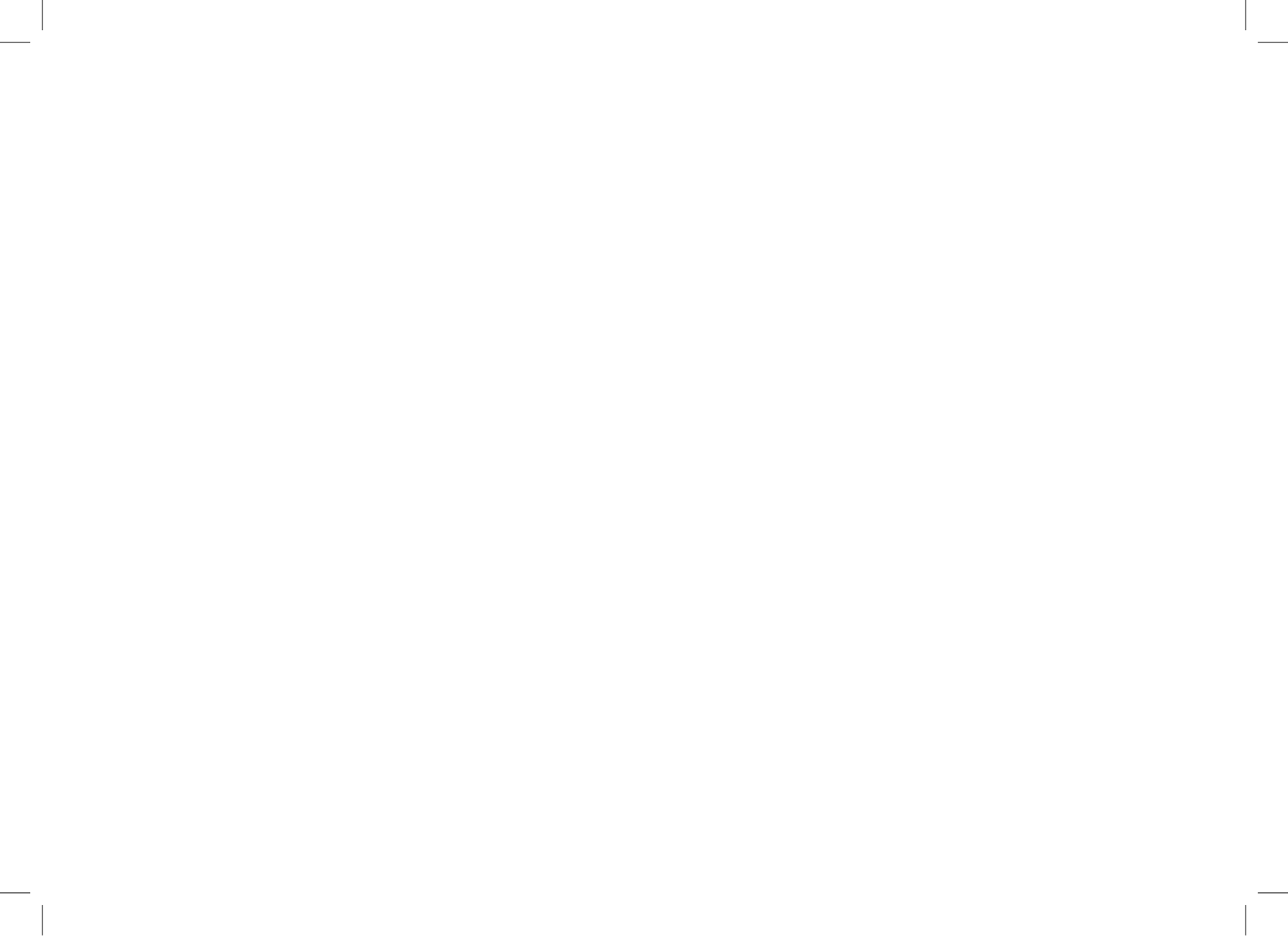


SEQUOIA

ІНСТРУКЦІЯ З ЕКСПЛУАТАЦІЇ
КОСА ЕЛЕКТРИЧНА SEQUOIA SEB 1400D, SEB 2000U



ВСТУП	4
ПРИЗНАЧЕННЯ	5
ІНСТРУКЦІЯ З ТЕХНІКИ БЕЗПЕКИ	5
ТЕХНІЧНІ ХАРАКТЕРИСТИКИ	6
УМОВНІ ПОЗНАЧЕННЯ	7
БУДОВА ЕЛЕКТРИЧНОЇ КОСИ	8
СКЛАДАННЯ ЕЛЕКТРИЧНОЇ КОСИ	9
ЗАПУСК І ЗУПИНКА ЕЛЕКТРИЧНОЇ КОСИ	9
ПОРАДИ ЩОДО ПРАКТИЧНОГО ВИКОРИСТАННЯ ЕЛЕКТРИЧНОЇ КОСИ	10
ТЕХНІЧНЕ ОБСЛУГОВУВАННЯ	11
УМОВИ ЗБЕРІГАННЯ, ТРАНСПОРТУВАННЯ ТА УТИЛІЗАЦІЇ	12
НЕСПРАВНОСТІ ТА МЕТОДИ ЇХ УСУНЕННЯ	13
ГРАФІЧНІ ЗОБРАЖЕННЯ І РИСУНКИ	14
КОМПЛЕКТАЦІЯ	20

Дякуємо вам за придбання електричної коси торгової марки «SEQUOIA» (СЕКВОЯ).



УВАГА! Перед початком експлуатації уважно прочитайте інструкцію з експлуатації. Завжди виконуйте рекомендації щодо безпеки, використання і технічної експлуатації електричної коси. Невірна експлуатація і невиконання правил з техніки безпеки може призвести до травматизму!

Дана інструкція містить необхідну інформацію щодо засобів безпеки під час роботи електричною косою. Уважно ознайомтесь з даною інструкцією перед початком роботи. Будь-ласка, передайте іншим користувачам дану інструкцію перед початком їхньої роботи. Виконуйте наші вказівки і електрична коса буде працювати у Вас довго і стане надійним помічником в роботі.

Умови продажу

При купівлі вимагайте перевірку комплектності та справності інструменту у Вашій присутності, наявності інструкції з експлуатації та правильного заповнення гарантійного талону.


ПРИЗНАЧЕННЯ

Призначення

Електрична коса призначена для косіння трави за допомогою обертальної косильної жилки (*чи ножа*), що приводиться в дію електричним двигуном.

ІНСТРУКЦІЯ З ТЕХНІКИ БЕЗПЕКИ

1. Використовуйте електричну косу тільки за призначенням.
2. Перед початком роботи переконайтеся, що електрична коса повністю і правильно складена. Перевірте правильність встановлення і надійність кріплення всіх елементів інструмента.
3. Переконайтеся в сумісності частоти й напруги електричної мережі з характеристиками електричної коси, зазначеними на корпусі.
4. Під час роботи з електричною косою використовуйте тільки подовжувачі з подвійною ізоляцією та вологозахисними розетками. Не використовуйте подовжувачі, розетки в несправному стані чи такі, що не відповідають навантаженню, яке підключається. У разі пошкодження подовжувача негайно відключіть електричну косу.
5. Перед початком роботи ретельно огляньте територію, де вам доведеться працювати, приберіть осколки скла, каміння, залишки арматури чи інші сторонні предмети.
6. Електрична коса не призначена для використання дітьми чи людьми з порушеннями рухових функцій, а також особами, що перебувають у стані алкогольного, наркотичного сп'яніння чи під дією лікарських препаратів.
7. Використовуйте захисні навушники, окуляри чи захисну маску. Забороняється працювати босоніж чи у відкритому взутті.
8. Не занурюйте електричну косу у воду чи будь-яку іншу рідину — це може призвести до виходу з ладу електродвигуна, а також удару електричним струмом.
9. Використовуйте косильну жилку не більш ніж 2,4 мм в діаметрі.



Забороняється використовувати армовану жилку, залізні троси чи дроти як заміну косильної жилки.
10. Завжди відключайте електричну косу від мережі, коли залишаєте її без нагляду, а та кож після закінчення використання, перед чищенням чи транспортуванням.
11. Регулярно перевіряйте електричну косу щодо несправностей пошкоджень. Виявивши пошкодження будь-якого типу, негайно припиніть використання коси і передайте пристрій до найближчого сервісного центру.
12. Будь-які види ремонту чи обслуговування електричної коси, крім чищення, мають виконуватися в авторизованому сервісному центрі.

ТЕХНІЧНІ ХАРАКТЕРИСТИКИ

ТЕХНІЧНІ ХАРАКТЕРИСТИКИ

Модель електричної коси	SEB 1400D	SEB 2000U
Арт.	SEB 1400D	SEB 2000U
Тип двигуна	електричний	електричний
Напруга мережі, В	230 В	230 В
Потужність двигуна, кВт	1,4	2,0
Максимальне число обертів двигуна, об/хв	7500	7500
Ширина косіння, см	38	38
Діаметр косильної жилки, мм	1,6	1,6
Діаметр косильного ножа, мм	255	255
Тип ручки	Кільцева	Велосипедна
Антивібраційна система	+	+
Розкладна штанга	+	+
Вага, кг	4,7	5,3



БУДОВА ЕЛЕКТРИЧНОЇ КОСИ (стор. 14, рис. 1)

1. Ріжуча катушка з жилкою
2. Редуктор
3. Захисний кожух
4. Нижня штанга
5. З'єднувальне кріплення
6. Верхня штанга
- 7.1. Праве руків'я з органами керування
- 7.2. Ліве руків'я
8. Карабін для кріплення ремня
9. Кнопка пуску
10. Запобіжна кнопка блокування вимикача
11. Електродвигун



УВАГА! Зовнішній вигляд і будова виробів можуть відрізнятися від представлених в інструкції.

СКЛАДАННЯ ЕЛЕКТРИЧНОЇ КОСИ

Складання

КРОК 1. Встановлення рукоятки. Викрутіть фіксувальний болт із рукоятки. Встановіть її на штангу і затягніть фіксувальним болтом. (стор. 15, рис. 2).

КРОК 2. Послабте кріплення з'єднувальної муфти, потім вставте нижню частину штанги в муфту до клацання, при цьому технологічний отвір на штанзі має бути зверху. Потягніть нижню частину штанги на себе, щоб переконатися, що отвір збігся з фіксатором на муфті. Правильно складене з'єднання не можна розімкнути без натискання на фіксатор (стор. 15, рис. 3).

КРОК 3. Затягніть пластиковий фіксатор до упору. Не докладайте надмірних зусиль — можна пошкодити механізм фіксації.

КРОК 4. Встановіть пластиковий захисний кожух на нижню частину штанги. Металеву планку кріплення кожуха потрібно додатково закріпити на редукторі.

КРОК 5. Візьміть наплічний ремінь і застібніть карабін за кріплення на основній штанзі електричної коси. Відрегулюйте ремінь і положення ручок коси під індивідуальні потреби. (стор. 16)

Використання косильної голівки з жилкою

КРОК 1. Встановіть захисний фланець на шлицьовий вал редуктора так, щоб технічні пази на редукторі та фланці збіглися (стор. 17, рис. 4).

СКЛАДАННЯ ЕЛЕКТРИЧНОЇ КОСИ / ЗАПУСК І ЗУПИНКА ЕЛЕКТРИЧНОЇ КОСИ

КРОК 2. Вставте шестигранник у технологічний отвір в металевому пильнику і фланці, зафіксувавши вал редуктора від обертання. Утримуючи шестигранник, закрутіть косильну голівку проти годинникової стрілки до упору (*стор. 17 рис. 5*).



УВАГА! Забороняється працювати з електричною косою без захисного фланця. Якщо ви забудете встановити захисний фланець перед установленням косильної голівки, то після закінчення роботи з косою ви не зможете зняти косильну голівку.

Використання дискового ножа

КРОК 1. Встановіть захисний фланець на шлицьовий вал редуктора так, щоб технічні пази на редукторі та фланці збіглися (*стор. 18, рис. 6*).

КРОК 2. Встановіть різальний ніж на захисний фланець. Зверху ножа встановіть притискну шайбу, потім закрутіть гайку до упору. Вставте шестигранник у технологічний отвір між захисним фланцем і редуктором. Затягніть гайку ключем (*стор. 18, рис. 7*).

ЗАПУСК І ЗУПИНКА ЕЛЕКТРИЧНОЇ КОСИ

Запуск електричної коси

КРОК 1. Під'єднайте косу до електричної мережі. Надіньте косу і міцно візьміть її за рукоятки. Під час пуску електричної коси тримайте руки й ноги на безпечній відстані від зони скошування.

КРОК 2. Для ввімкнення виробу натисніть кнопку блокування і, не відпускаючи її, натисніть клавішу вимикача.

КРОК 3. Косіння необхідно виконувати на максимальних обертах, міцно тримаючи косу обома руками за ергономічні рукоятки.

Зупинка електричної коси

КРОК 1. Відпустіть кнопку ввімкнення.

КРОК 2. Обов'язково відключіть косу від електромережі.

ПОРАДИ ЩОДО ПРАКТИЧНОГО ВИКОРИСТАННЯ ЕЛЕКТРИЧНОЇ КОСИ

1. Електрична коса цього класу призначена лише для побутового застосування. Не рекомендується використовувати косу під час проведення професійних/промислових робіт.
2. У разі використання подовжувача переконайтеся, що напруга електричної мережі не більш ніж 230 вольт. Подовжувач має відповідати таким характеристикам у таблиці. В іншому разі може виникнути зниження напруги, що призведе до пошкодження двигуна.

<i>Довжина подовжувача, м</i>	<i>Мінімальний переріз жили, мм²</i>
0-20	1,0
20-50	1,5
50-100	4,0

3. Рекомендуємо використовувати кабелі з подвійною ізоляцією та запобіжними розетками для зовнішнього застосування. Регулярно перевіряйте розетки та подовжувачі, у разі видимого пошкодження їх потрібно замінити. Не використовуйте дефектні чи нестандартні подовжувачі, кабелі, вилки. Під час роботи перевіряйте положення кабелю, тримайте його на віддалі від місця косіння, намагайтеся не натягувати його.

4. Не працюйте з електричною косою на відкритому повітрі під час дощу чи високої вологості, зростає ризик короткого замикання.
5. Під час використання електрокоси людям і тваринам забороняється перебувати в зоні роботи.
6. Перед початком скошування перевіряйте справність усіх елементів електрокоси. Під час скошування не докладайте зайвих зусиль і не торкайтесь робочою площиною землі — зайве навантаження на косильну котушку чи ніж може спричинити поломку механізмів електричної коси.

ТЕХНІЧНЕ ОБСЛУГОВУВАННЯ



УВАГА! Усі роботи з технічного обслуговування електричної коси виконуються лише на відключеному від мережі виробі.

Очищення виробу

Після кожного використання виконуйте очищення внутрішньої поверхні захисного кожуха від налиплої трави, а також охолоджувальних отворів двигуна, використовуючи для очищення щіточку чи балон зі стисненим повітрям.

Редуктор

Раз на три місяці перевіряйте наявність мастила в редукторі. У разі потреби замінити мастило чи звернутися до авторизованого сервісного центру.

Заміна жилки в косильній голівці



УВАГА! Заміна жилки виконується без розбирання голівки.

КРОК 1. Відміряйте шматок жилки довжиною приблизно ~4 метри та складіть його навпіл.

КРОК 2. Обертанням кнопки поєднайте всі стрілки на корпусі голівки в лінію (*стор. 19, рис. 8*).

КРОК 3. Вставте два кінці жилки в отвори на кнопці голівки та прошовуйте із зусиллям жилку до виходу її з бічних напрямних отворів.

КРОК 4. Протягніть усю жилку до кінця. Потім обертанням кнопки заправте котушку (*стор. 19, рис. 9*).



УВАГА! Усі інші види технічного обслуговування повинні проводити тільки спеціалісти сервісних центрів.

УМОВИ ЗБЕРІГАННЯ, ТРАНСПОРТУВАННЯ ТА УТИЛІЗАЦІЇ

Умови зберігання

Зберігати електричну косу у закритих та інших приміщеннях із природною вентиляцією, де коливання температури й вологість повітря значно менші, ніж на відкритому повітрі в районах з помірним і холодним кліматом, за температури не вище за +40 °С і не нижче за -50 °С, вологістю не більш ніж 80 % за +25 °С. Зберігати в недоступному для дітей місці.

У разі зберігання електричної коси на термін 30 і більше днів:

- (рекомендуємо після кожного використання) очистити внутрішню поверхню захисного кожуха від налиплої трави.
- виконайте всі планові процедури зі змащення й обслуговування;
- затягніть усі гвинти та кріплення;

Примітка! У разі виконання вимог цієї інструкції термін зберігання не обмежений.

Умови транспортування

Транспортувати косу можна будь-яким видом закритого транспорту в пакованні виробника чи без нього, зі збереженням виробу від механічних пошкоджень, атмосферних опадів, впливу хімічно активних речовин.

Критерії граничних станів

- Потрібно стежити за станом голівки з жилкою, різального ножа, косильної штанги, редуктора.
- У разі поломки елементів голівки чи неможливості її скласти потрібно виконати заміну голівки. У разі закінчення запасу косильної жилки виконати заправку голівки новою жилкою.
- У разі виявлення деформації різального ножа, що призводить до вібрації продукції, виконати заміну ножа.
- У разі виявлення деформації трансмісійної штанги звернутися до авторизованого сервісного центру.
- У разі виявлення дефектів і деформації редуктора звернутися до сервісного центру для його ремонту чи заміни.

МОЖЛИВІ НЕСПРАВНОСТІ ТА МЕТОДИ ЇХ УСУНЕННЯ

Несправність	Можлива причина	Дії з усунення
Виріб не вмикається	Немає напруги в мережі	Перевірте напругу в мережі
	Повний знос щіток	Зверніться до сервісного центру для заміни
	Несправний вимикач, двигун чи інший компонент	Зверніться до сервісного центру для ремонту чи заміни
	Заклинювання вала	Зверніться до сервісного центру для ремонту
Двигун працює, але різальний інструмент не обертається	Кріплення різального інструмента не затягнуте	Затягніть інструмент
	Зрізана різьба кріплення різального інструмента чи зруйнований інструмент	Замініть інструмент чи зверніться до сервісного центру
Підвищена вібрація виробу	Контакт із твердими предметами	Унеможливіть контакт
	Односторонній знос різального ножа	Замініть різальний ніж
	Послаблення затягування голівки чи різьбових з'єднань	Затягніть котушку чи різьбові з'єднання
	Деталі механізму сильно зношені	Зверніться до сервісного центру для ремонту
Результат косіння незадовільний	Косіння на низьких обертах	Збільшіть оберти, зменшивши подачу коси чи висоту косіння
	Занадто густа рослинність	Зменшіть висоту косіння
	Затуплений різальний ніж	Замініть ніж
	Знос жилки	Випустіть жилку
	Занадто швидкий рух уздовж ділянки косіння	Зменшіть швидкість обробки
Жилка не випускається	Жилка закінчилася	Замініть жилку в косильній голівці
	Забруднення голівки та заклинювання барабана жилки	Очистіть голівку, звільніть барабан

БУДОВА ЕЛЕКТРИЧНОЇ КОСИ SEB 2000U

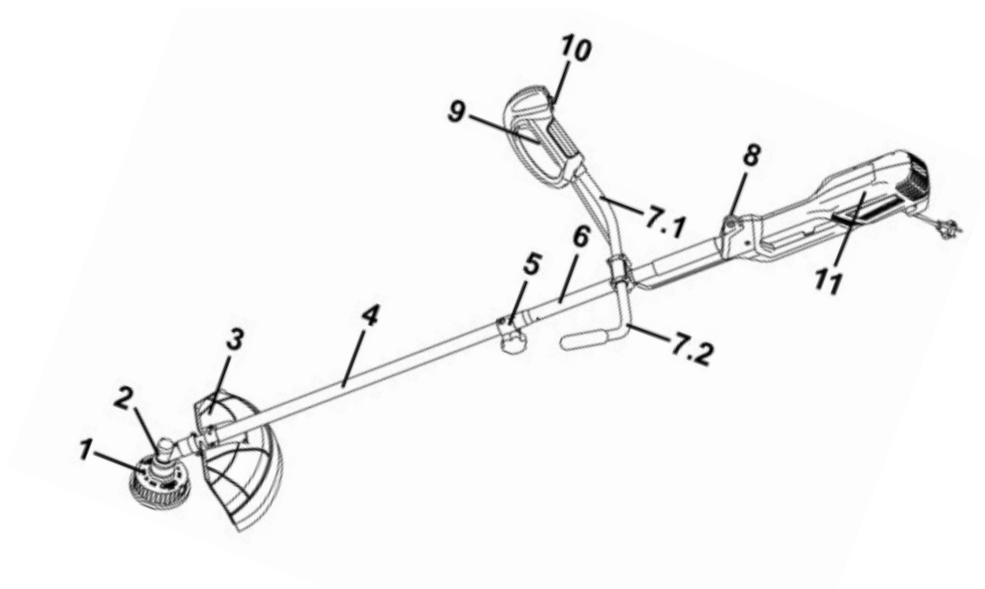


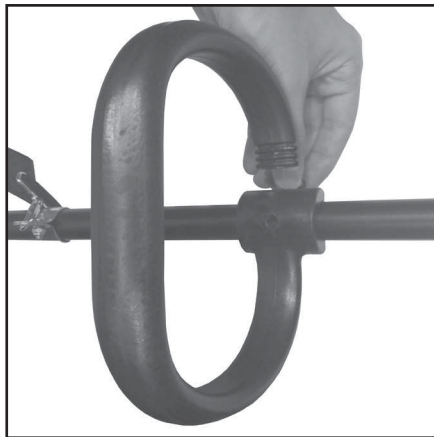
Рис. 1



УВАГА! Зовнішній вигляд і будова виробу можуть відрізнятися від представлених в інструкції.

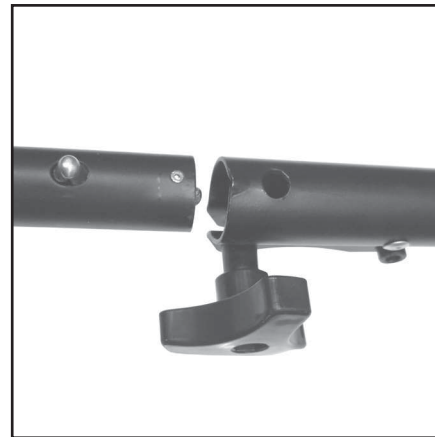
СКЛАДАННЯ ЕЛЕКТРИЧНОЇ КОСИ SEB 1400D

Складання



КРОК 1

Рис. 2



КРОК 2

Рис. 3



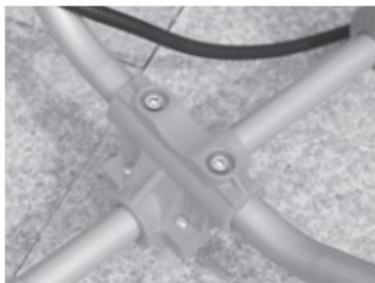
УВАГА! Для запобігання пошкодженню рук під час складання і роботи з косою завжди надягайте захисні рукавички.

SEQUOIA

ГРАФІЧНІ ЗОБРАЖЕННЯ І РИСУНКИ

СКЛАДАННЯ ЕЛЕКТРИЧНОЇ КОСИ

Складання



КРОК 1

Встановіть і закріпіть руків'я на основній штанзі так, щоб з правої сторони була розташована частина з органами керування. Прикрутіть руків'я, не затягуйте болти до кінця, задля подальшого регулювання.



КРОК 2

Візьміть плечовий ремінь і застібніть карабін за кріплення на основній штанзі електричної коси.



КРОК 3

Для початку роботи натисніть на запобіжну кнопку вклучення.



КРОК 4

Плавню натисніть на кнопку вклучення. Косіння виконується на максимальних оборотах двигуна, міцно тримайте косу обома руками за ергономічні руків'я.



УВАГА! Для запобігання пошкодженню рук під час складання і роботи з косою завжди надягайте захисні рукавички.

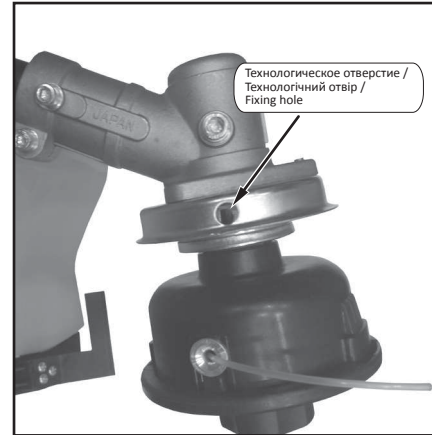
СКЛАДАННЯ ЕЛЕКТРИЧНОЇ КОСИ

Використання косильної голівки з жилкою



КРОК 1

Рис. 4



КРОК 2

Рис. 5



УВАГА! Забороняється працювати з косяю без захисного фланця. Якщо ви забудете встановити захисний фланець перед установленням косильної голівки, то після закінчення роботи з косяю ви не зможете зняти косильну котушку.

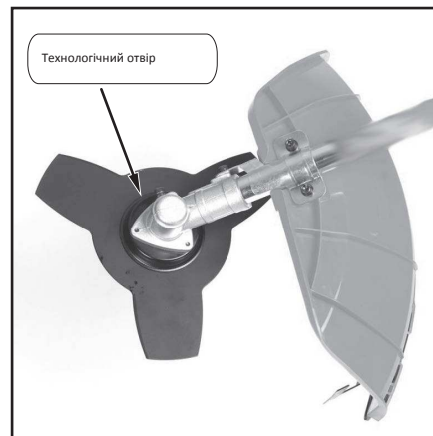
СКЛАДАННЯ ЕЛЕКТРИЧНОЇ КОСИ

Використання дискового ножа



КРОК 1

Рис. 6



КРОК 2

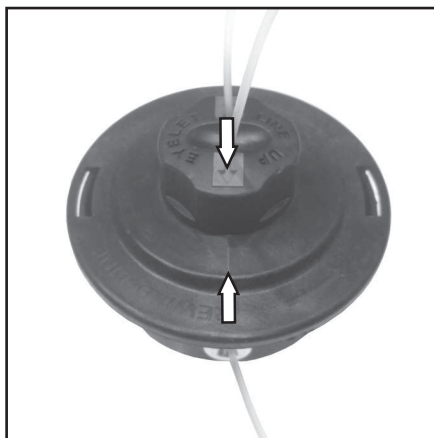
Рис. 7



УВАГА! Забороняється працювати з косяю без захисного фланця. Якщо ви забудете встановити захисний фланець перед установленням косильної голівки, то після закінчення роботи з косяю ви не зможете зняти косильну котушку.

ТЕХНІЧНЕ ОБСЛУГОВУВАННЯ

Заміна жилки в косильній голівці



КРОК 1

Рис. 8



КРОК 2

Рис. 9



УВАГА! Косильна котушка обладнана системою напівавтоматичної подачі жилки. Під час роботи коси на максимальних обертах злегка вдарте натисковою голівкою об землю. Довжина різальної жилки збільшиться приблизно на 25 мм. /

SEQUOIA

КОМПЛЕКТАЦІЯ

КОМПЛЕКТАЦІЯ

ДВИГУН У ЗБОРІ З РУКОЯТКОЮ КЕРУВАННЯ І ВЕРХНЬОЮ ЧАСТИНОЮ ТРАНСМІСІЙНОЇ ШТАНГИ	1 ШТ. / 1 ШТ. / 1 РС.
НИЖНЯ ЧАСТИНА ТРАНСМІСІЙНОЇ ШТАНГИ З РЕДУКТОРОМ	1 ШТ. / 1 ШТ. / 1 РС.
ЗАХИСНИЙ КОЖУХ	1 ШТ. / 1 ШТ. / 1 РС.
НАПЛІЧНИЙ РЕМІНЬ	1 ШТ. / 1 ШТ. / 1 РС.
РУКОЯТКА	1 ШТ. / 1 ШТ. / 1 РС.
КОСИЛЬНА ГОЛІВКА	1 ШТ. / 1 ШТ. / 1 РС.
3-Х ЗУБЧАТИЙ НІЖ	1 ШТ. / 1 ШТ. / 1 РС.
ЗІП-КОМПЛЕКТ ДЛЯ ВСТАНОВЛЕННЯ КОСИЛЬНОГО НОЖА	1 ШТ. / 1 ШТ. / 1 РС.
ІНСТРУКЦІЯ З ГАРАНТІЙНИМ ТАЛОНОМ	1 ШТ. / 1 ШТ. / 1 РС.
*КОМПЛЕКТ КРІПЛЕННЯ ТА ІНСТРУМЕНТІВ ДЛЯ СКЛАДАННЯ Й ОБСЛУГОВУВАННЯ	1 ШТ. / 1 ШТ. / 1 РС.

**Склад комплекту може бути змінено залежно від партії товару без попереднього повідомлення*





ОФИЦИАЛЬНЫЙ ДИЛЕР В УКРАИНЕ:

storgom.ua

ГРАФИК РАБОТЫ:

Пн. – Пт.: с 8:30 по 18:30

Сб.: с 09:00 по 16:00

Вс.: с 10:00 по 16:00

КОНТАКТЫ:

+38 (044) 360-46-77

+38 (066) 77-395-77

+38 (097) 77-236-77

+38 (093) 360-46-77

Детальное описание товара: <https://storgom.ua/product/sequoia-996874.html>

Другие товары: <https://storgom.ua/elektrokosy.html>