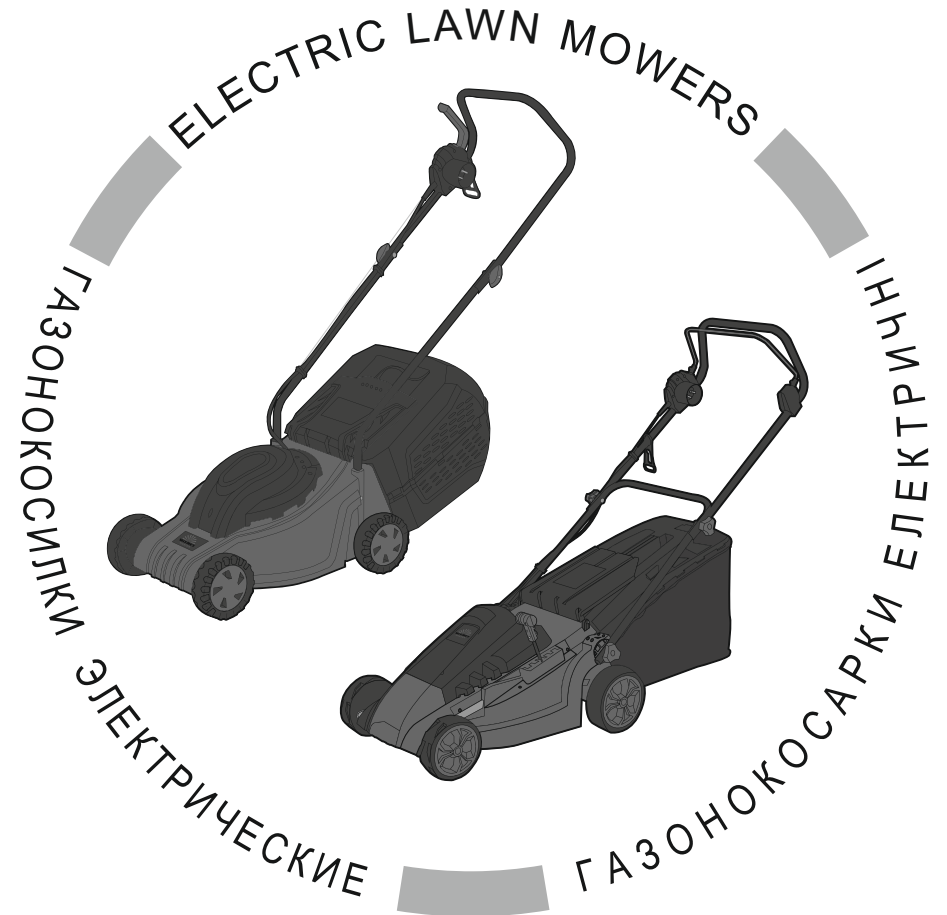


VITALS

КЕРІВНИЦТВО З ЕКСПЛУАТАЦІЇ



WWW.VITALS.UA



MODELS

МОДЕЛІ

МОДЕЛИ

EZP 323jb



EZP 383jb

ЗМІСТ

1. Загальний опис	6
2. Комплект поставки	9
3. Технічні характеристики	10
4. Вимоги безпеки	11
4.1. Важлива інформація з безпеки	11
4.2. Безпека експлуатації	11
5. Експлуатація	17
5.1. Підготовка до роботи	17
5.2. Робота	23
6. Технічне обслуговування	25
7. Транспортування, зберігання та утилізація	28
8. Можливі несправності та шляхи їх усунення	30
9. Умовні позначки	32
10. Примітки	32
11. Особливі відмітки з безпеки експлуатації виробу	33

ШАНОВНИЙ ПОКУПЕЦЬ

Ми висловлюємо Вам подяку за вибір продукції ТМ «Vitals».

Продукція ТМ «Vitals» виготовлена за сучасними технологіями, що забезпечує її надійну роботу протягом досить тривалого часу за умови дотримання правил експлуатації та заходів безпеки.

Дана продукція виготовлена на замовлення ТОВ «ПРОМИСЛОВА КОМПАНІЯ «ДТЗ»», 49000, Україна, м. Дніпро, вул. Надії Алексеєнко, 100, приміщення 1, т.: (056) 374-89-37.

Продукція продається фізичним та юридичним особам у місцях роздрібної та оптової торгівлі за цінами, вказаними продавцем, відповідно до чинного законодавства.

Газонокосарки з електричним двигуном Vitals Master **EZP 323jb**, **EZP 383jb** за своєю конструкцією та експлуатаційними характеристиками відповідають вимогам нормативних документів України, а саме:

ДСТУ EN 836:2004; ДСТУ EN 61029-1:2014;

ДСТУ EN 55014-1:2016; ДСТУ EN 55014-2:2015; технічним регламентам: безпеки машин, постанова КМУ №62 від 30.01.2013р.; електромагнітної сумісності обладнання, постанова КМУ №1077 від 16.12.2015р.

Дане керівництво містить всю інформацію про виріб, необхідну для його вірного використання, обслуговування та регулювання, а також необхідні заходи під час експлуатації виробу.

Дбайливо зберігайте це керівництво та звертайтеся до нього в разі виникнення питань стосовно експлуатації, зберігання та транспортування виробу. У разі зміни власника виробу, передайте це керівництво новому власнику.

Постачальник ТОВ «ПРОМИСЛОВА КОМПАНІЯ «ДТЗ»», 49000, Україна, м. Дніпро, вул. Надії Алексеєнко, 100, приміщення 1.

Виробник «Жулвон Пуер Машінері (Нінде) Ко, ЛТД», розташований за адресою: Ганьтань Індастрі енд Трейд Дістрікт, Фуянь, КНР.

Виробник не несе відповідальність за збиток та можливі пошкодження, які заподіяні внаслідок невірної поведінки з виробом або використання виробу не за призначенням.

У випадку виникнення будь-яких претензій до продукції або необхідності отримання додаткової інформації, а також проведення технічного обслуговування та ремонту, підприємством, яке приймає претензії, є ТОВ «ПРОМИСЛОВА КОМПАНІЯ «ДТЗ»», 49000, Україна, м. Дніпро, вул. Надії Алексеєнко, 100, приміщення 1, т.: (056) 374-89-37.

Додаткову інформацію щодо сервісного обслуговування Ви можете отримати за телефоном: (056) 374-89-38 або на сайті www.vitals.ua

Водночас слід розуміти, що керівництво не в змозі передбачити абсолютно всі ситуації, які можуть мати місце під час використання виробу. У разі виникнення ситуацій, які не зазначені в цьому керівництві, або у разі необхідності отримання додаткової інформації, зверніться до найближчого сервісного центру ТМ «Vitals».

Продукція ТМ «Vitals» постійно вдосконалюється та, у зв'язку з цим, можливі зміни, які не порушують основні принципи управління, зовнішній вигляд, конструкцію, комплектацію та оснащення виробу, так і зміст цього керівництва без повідомлення споживачів.

Всі можливі зміни спрямовані тільки на покращення та модернізацію виробу.

Дата виготовлення виробу визначається за серійним номером партії товару, який складається з дев'ятох цифр та має вигляд – MM.YY.ZZZZZ, який розшифровується наступним чином:

MM - місяць виробництва;

YY - рік виробництва;

ZZZZZ - порядковий номер виробу в партії.

Термін служби даної продукції становить 5 (п'ять) років з дати роздрібного продажу. Гарантійний термін зберігання становить 5 (п'ять) років з дати випуску продукції.

ЗНАЧЕННЯ КЛЮЧОВИХ СЛІВ



ОБЕРЕЖНО!

Позначає потенційно небезпечні ситуації, яких слід уникати, в іншому випадку може виникнути небезпека для життя та здоров'я.



УВАГА!

Позначає потенційно небезпечні ситуації, які можуть призвести до легких травм або ламання виробу.



ПРИМІТКА!

Позначає важливу додаткову інформацію.

Газонокосарки Vitals Master **EZP 323jb**, **EZP 383jb** є моторизованими виробами, які призначені для скошування трави на лузі, присадибній ділянці, в саду, в сквері, парку тощо. Дані моделі компактні, мають невеликий діаметр скошування і рекомендується для роботи на територіях з незначною площею скошування.

Газонокосарки Vitals Master **EZP 323jb**, **EZP 383jb** мають сучасний дизайн, економічні, надійні в роботі, прості в обігу та обслуговуванні.

За своєю конструкцією газонокосарка відноситься до простих класичних механізмів, основою якої слугує електричний двигун, який забезпечує газонокосарці високу продуктивність роботи.

Важливою перевагою електричної газонокосарки в порівнянні з бензиновою є простота увімкнення та обслуговування виробу, відсутність вихлопних газів і парів бензину. Електрична газонокосарка набагато економічніше ніж бензиновий аналог.

Відмінні особливості газонокосарки Vitals Master **EZP 323jb**:

- три положення висоти скошування;
- асинхронний двигун;
- можливість від'єднання рукоятки оператора;
- низький рівень шуму;
- висока екологічність;
- два режими скошування: «в травозбірник»/«мульчування».

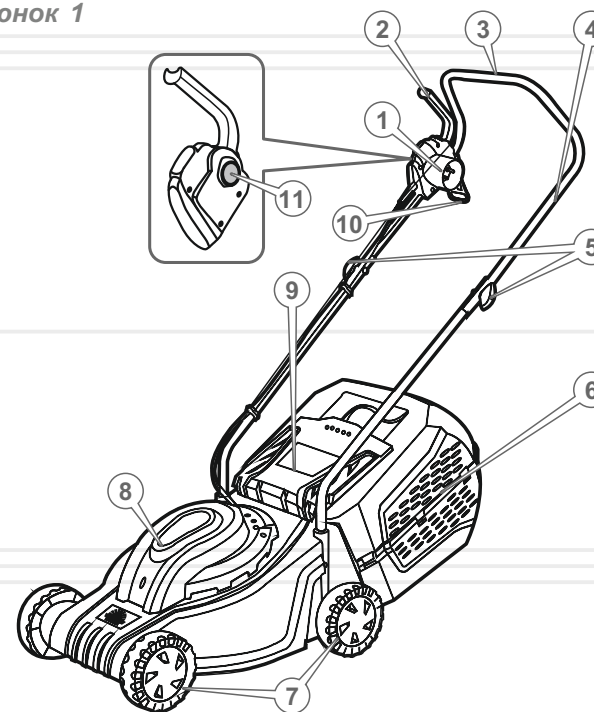
Відмінні особливості газонокосарки Vitals Master **EZP 383jb**:

- комбінований травозбірник;
- індивідуальне регулювання висоти скошування;
- асинхронний двигун;
- можливість від'єднання рукоятку оператора;
- низький рівень шуму;
- висока екологічність;
- два режими скошування: «в травозбірник»/«мульчування».

Джерелом живлення електричних газонокосарок Vitals Master **EZP 323jb**, **EZP 383jb** (далі – газонокосарка) є однофазна мережа змінного струму напругою 230 В і частотою 50 Гц.

Опис основних компонентів газонокосарки представлений нижче.

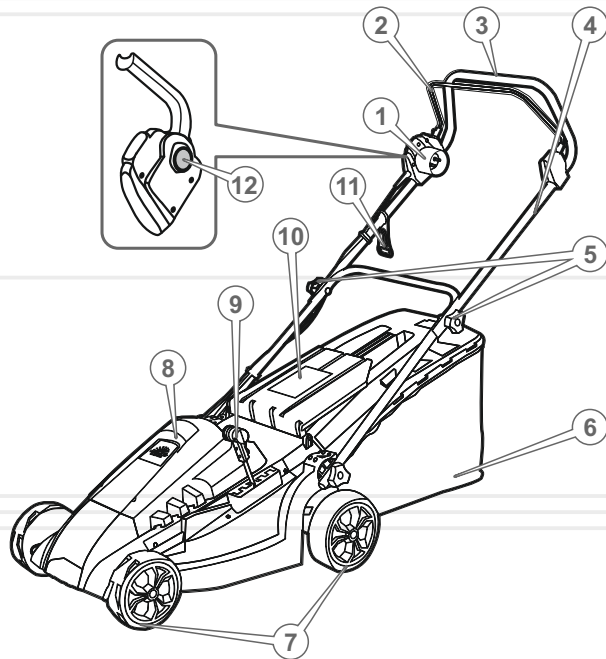
малюнок 1



Специфікація до малюнка 1

1. Роз'єм для підключення мережевого подовжувача.
2. Важіль «Увімкнення/Вимкнення».
3. Рукоятка оператора.
4. Верхня частина рукоятки оператора.
5. Фіксатори рукоятки оператора.
6. Травозбірник.
7. Транспортувальні колеса.
8. Силовий агрегат.
9. Кришка травозбірника.
10. Фіксатор силової вилки з подовжувачем.
11. Кнопка блокування від випадкового увімкнення.

малюнок 2



1. Газонокосарка (силовий агрегат, рукоятка оператора, травозбірник, транспортувальні колеса, декоративні ковпаки на колеса).
2. Комплект фіксаторів мережевого кабелю і силової вилки.
3. Комплект монтажних виробів.
4. Керівництво з експлуатації.
5. Упаковка.

**ПРИМІТКА!**

Завод-виробник залишає за собою право вносити у зовнішній вигляд, конструкцію та комплект поставки газонокосарки незначні зміни, які не впливають на роботу виробу.

Специфікація до малюнка 2

1. Роз'єм для підключення мережевого подовжувача.
2. Важіль «Увімкнення/Вимкнення».
3. Рукоятка оператора.
4. Верхня частина рукоятки оператора.
5. Фіксатори рукоятки оператора.
6. Травозбірник.
7. Транспортувальні колеса.
8. Силовий агрегат.
9. Важіль вибору рівня скошування.
10. Кришка травозбірника.
11. Фіксатор силової вилки з подовжувачем.
12. Кнопка блокування від випадкового увімкнення.

таблиця 1

МОДЕЛЬ	EZP 323jb	EZP 383jb
Тип двигуна	електричний асинхронний	
Напруга, В	230	
Частота струму, Гц	50	
Потужність, Вт	1000	1600
Швидкість обертання, об/хв	3000	3000
Ширина скошування, мм	320	380
Висота скошування, мм	25/40/52	20–65
Об'єм травозбірника, л	35	50
Режими скошування	у травозбірник / мульчування	
Діаметр коліс, мм	125	передні - 150 задні - 175
Привід на колеса	–	–
Рівень звукового тиску, dB	96	96
Вібраційне навантаження, м/с ²	3,24	3,47
Габарити упаковки, мм	560x380x295	660x440x340
Маса нетто, кг	11,0	16,0
Маса брутто, кг	12,0	18,0

4.1. ВАЖЛИВА ІНФОРМАЦІЯ З БЕЗПЕКИ

Перш ніж почати роботу газонокосаркою, уважно ознайомтеся з вимогами щодо техніки безпеки та попередженнями, викладеними в цьому керівництві.

Більшість травм під час експлуатації виробу виникає в результаті недотримання основних положень правил техніки безпеки. Травм можна уникнути, якщо суворо дотримуватися заходів обережності та завчасно передбачити потенційну небезпеку.

Ні за яких обставин не використовуйте виріб способом або в цілях, не передбачених даним керівництвом.

Неправильна експлуатація газонокосарки або експлуатація ненавченою людиною може призвести до нещасного випадку.

ОБЕРЕЖНО!

Забороняється експлуатація газонокосарки не підготовленими до роботи людьми.

4.2. БЕЗПЕКА ЕКСПЛУАТАЦІЇ

1. НЕ ВИКОРИСТОВУЙТЕ ВИРІБ НЕ ЗА ПРИЗНАЧЕННЯМ.
2. НЕ ДОЗВОЛЯЙТЕ КОРИСТУВАТИСЯ ВИРОБОМ ДІТЯМ ТА ОСОБАМ З ОБМЕЖЕНИМИ МОЖЛИВОСТЯМИ.
3. НЕ ДОВІРЯЙТЕ ГАЗОКОСАРКУ НЕПОВНОЛІТНІМ ОСОБАМ, ЗА ВИНЯТКОМ УЧНІВ, ЯКИМ ВИПОВНИЛОСЯ 16 РОКІВ, ЩО НАВЧАЮТЬСЯ РОБОТІ ВИРОБОМ ПІД ПИЛЬНИМ НАГЛЯДОМ ІНСТРУКТОРІВ.
4. БУДЬТЕ ПОВНІСТЮ СКОНЦЕНТРОВАНИ НА РОБОТІ.
Не відволікайтеся під час роботи газонокосаркою, оскільки це може викликати втрату контролю і стати причиною отримання травм різного ступеня тяжкості.

5. НЕ ВМИКАЙТЕ ДВИГУН ТА НЕ ПРАЦЮЙТЕ ВИРОБОМ У РАЗІ ХВОРОБИ, В СТАНІ СТОМЛЕННЯ, НАРКОТИЧНОГО АБО АЛКОГОЛЬНОГО СП'ЯНІННЯ, А ТАКОЖ ПІД ВПЛИВОМ СИЛЬНО-ДІЙНИХ ЛІКАРСЬКИХ ПРЕПАРАТІВ, ЯКІ ЗНИЖУЮТЬ ШВИДКІСТЬ РЕАКЦІЇ ТА УВАГУ
6. СТЕЖТЕ ЗА ЦІЛІСНІСТЮ ТА СПРАВНІСТЮ ВИРОБУ.
Перш ніж почати роботу газонокосаркою, перевірте справність та надійність кріплення ножа, рукоятки оператора і травозбірника. Ні за яких обставин не вмикайте та не працюйте виробом у разі наявності пошкоджень, з ненадійно закріпленими частинами й деталями. Всі передбачені конструкцією складові та захисні елементи повинні знаходитися на штатних місцях.
7. НАДЯГАЙТЕ ВІДПОВІДНИЙ ОДЯГ ТА ВЗУТТЯ ПІД ЧАС РОБОТИ ГАЗОНОКОСАРКОЮ.
Працюючи виробом, надягайте відповідний захисний одяг (куртку і штани або комбінезон). Взувайте міцні захисні чоботи або черевики з закритим носком та з підошвою, що не ковзає. Завжди використовуйте засоби захисту обличчя й очей, а також органу слуху. Обов'язково надягайте головний убір.
8. ПЕРШ НІЖ УВІМКНУТИ ВИРІБ, ПЕРЕКОНАЙТЕСЯ, ЩО НІЖ ВІЛЬНО ОБЕРТАЄТЬСЯ І НЕ ДОТОРКУЄТЬСЯ ДО СТОРОННІХ ПРЕДМЕТІВ.
Під час вмикання газонокосарки перебувайте тільки збоку або позаду виробу. Ніколи не знаходьтеся на шляху руху газонокосарки, якщо двигун увімкнено.
9. НЕ ТОРКАЙТЕСЯ ДЕТАЛЕЙ ВИРОБУ, ЯКІ ОБЕРТАЮТЬСЯ.
Не допускайте перебування частин тіла в зоні обертових деталей газонокосарки.
10. ПЕРЕВІРТЕ ТЕРИТОРІЮ, НА ЯКІЙ ВИ ПЛАНУЄТЕ ПРАЦЮВАТИ, НА НАЯВНІСТЬ СТОРОННІХ ПРЕДМЕТІВ – КАМІННЯ, МЕТАЛУ, СКЛА, ПЛАСТМАСОВИХ ТА ДЕРЕВ'ЯНИХ ПРЕДМЕТІВ.
11. НЕ ВИКОРИСТОВУЙТЕ ВИРІБ ДЛЯ СКОШУВАННЯ ТРАВИ НА ГАЗОНАХ, ЯКІ МАЮТЬ ГОРБИСТУ ПОВЕРХНЮ.
12. НЕ ВИКОРИСТОВУЙТЕ ВИРІБ ДЛЯ ОБРІЗАННЯ ДЕРЕВ, ЧАГАРНИКУ ТА ЖИВОПЛОТУ, А ТАКОЖ ПОДРІБНЕННЯ ЗРІЗАНИХ СУЧКІВ ДЕРЕВ І ЧАГАРНИКУ.

13. НЕ ДОПУСКАЙТЕ ПРИСУТНОСТІ СТОРОННІХ ЛЮДЕЙ І ТВАРИН У ЗОНІ ПРОВЕДЕННЯ РОБІТ (У РАДІУСІ 15 МЕТРІВ).
14. В ПРОЦЕСІ РОБОТИ УТРИМУЙТЕ ВИРІБ ДВОМА РУКАМИ, МІЦНО ТРИМАЮЧИСЬ ЗА РУКОЯТКУ ОПЕРАТОРА.
15. ПІД ЧАС РОБОТИ ГАЗОНОКОСАРКОЮ ЗБЕРІГАЙТЕ СТІЙКЕ ПОЛОЖЕННЯ. ПІД ЧАС РОБОТИ ВИРОБОМ ПЕРЕСУВАЙТЕСЬ ПОВІЛЬНИМ КРОКОМ.
16. ПІД ЧАС РОБОТИ ВИРОБОМ УНИКАЙТЕ РУХУ СПИНОЮ ВПЕРЕД, ОСКІЛЬКИ ПРИ ЦЬОМУ ПРИСУТНЯ ЙМОВІРНІСТЬ ОСТУПИТИСЯ.
17. ПІД ЧАС РОБОТИ ВИРОБОМ ДОТРИМУЙТЕСЬ БЕЗПЕЧНОЇ ДИСТАНЦІЇ МІЖ ВАМИ І ГАЗОНОКОСАРКОЮ.
18. БУДЬТЕ ГРАНИЧНО УВАЖНІ ПІД ЧАС РОБОТИ ГАЗОНОКОСАРКОЮ НА СХИЛАХ.
Не працюйте газонокосаркою, переміщуючись по схилу знизу-вгору або зверху-вниз – пересувайтеся тільки впоперек схилу. Проявляйте крайню обережність під час зміни напрямку руху на схилах. Ніколи не скошуйте траву на схилах, крутизна яких перевищує 15 градусів.
19. НЕ ПРАЦЮЙТЕ В БЕЗПОСЕРЕДНІЙ БЛИЗЬКОСТІ (МЕНШЕ НІЖ 5 МЕТРІВ) ВІД МІСЦЕПЕРЕБУВАННЯ ЛЕГКОЗАЙМИСТИХ МАТЕРІАЛІВ.
Забороняється вмикати й експлуатувати виріб поблизу джерел відкритого вогню, в безпосередній близькості від сухих кущів, гілок, дрантя або інших легкозаймистих предметів, горючих та вибухових речовин.
20. НЕ КОРИСТУЙТЕСЯ ГАЗОНОКОСАРКОЮ У РАЗІ ВИПАДАННЯ РОСИ, ПІД ЧАС ДОЩУ ЧИ СНІГОПАДУ, СИЛЬНОГО ВІТРУ, А ТАКОЖ ВНОЧІ АБО В УМОВАХ ОБМЕЖЕНОЇ ВИДИМОСТІ.
21. НЕ ЛИЙТЕ НА ГАЗОНОКОСАРКУ ВОДУ.
Якщо газонокосарка якимось чином намокла, насухо витріть.
22. ЯКЩО ПІД ЧАС РОБОТИ СТАЛОСЯ ЗІТКНЕННЯ НОЖА З МЕТАЛОМ, КАМІННЯМ ТА ІНШИМИ ТВЕРДИМИ СТОРОННІМИ ПРЕДМЕТАМИ, НЕГАЙНО ЗНЕСТРУМТЕ ВИРІБ ТА ПРОВЕДІТЬ ОГЛЯД НОЖА НА ПРЕДМЕТ ПОШКОДЖЕННЯ.

23. ПІД ЧАС ЗАМІНИ НОЖА, УСТАНОВКИ РУКОЯТКИ ОПЕРАТОРА, РЕГУЛЮВАННЯ ВИСОТИ СКОШУВАННЯ, ВИДАЛЕННЯ СКОШЕНОЇ ТРАВИ З ТРАВОЗБІРНИКА АБО ВИБОРУ РЕЖИМУ СКОШУВАННЯ, ОБОВ'ЯЗКОВО ЗНЕСТРУМТЕ ВИРІБ.
24. УТРИМАЙТЕСЬ ВІД РОБОТИ ГАЗОНОКОСАРКОЮ, ЯКЩО НІЖ ЗАТУПЛЕНИЙ, ТОМУ ЩО ПРИ ЦЬОМУ ПІДВИЩУЄТЬСЯ ЙМОВІРНІСТЬ ОТРИМАННЯ ТРАВМИ І ВИРІБ МОЖЕ ВИЙТИ З ЛАДУ.
Постійно стежте за станом ножа. Не встановлюйте на виріб ніж, який має пошкодження. Не використовуйте ніж заводського виготовлення.
25. НЕ ЕКСПЛУАТУЙТЕ ГАЗОНОКОСАРКУ З РОЗБАЛАНСОВАНИМ НОЖЕМ, ОСКІЛЬКИ ЦЕ ПРИЗВЕДЕ ДО ПІДВИЩЕНОЇ ВІБРАЦІЇ ТА МОЖЛИВОГО ВИХОДУ ВИРОБУ З ЛАДУ.
26. НЕ ДОПУСКАЙТЕ ПЕРЕПОВНЕННЯ ТРАВОЗБІРНИКА.
Своєчасно видаляйте скошену траву з контейнера травозбірника.
27. НЕ ПЕРЕВАНТАЖУЙТЕ ЕЛЕКТРИЧНИЙ ДВИГУН ГАЗОНОКОСАРКИ, ЧЕРГУЙТЕ РОБОТУ З ВІДПОЧИНКОМ.
28. НЕ ЗАЛИШАЙТЕ ВИРІБ УВІМКНЕНИМ БЕЗ НАГЛЯДУ.
29. НЕ ДОТОРКУЙТЕСЬ ДО МЕТАЛЕВИХ ЧАСТИН ГАЗОНОКОСАРКИ МОКРИМИ РУКАМИ.
30. З МЕТОЮ ЗАХИСТУ ВІД УРАЖЕННЯ ЕЛЕКТРИЧНИМ СТРУМОМ УНИКАЙТЕ ЗІТКНЕННЯ ВИРОБУ ІЗ ЗАЗЕМЛЕНИМИ ПРЕДМЕТАМИ.
31. НЕ ВИКОРИСТОВУЙТЕ ВИРІБ, ЯКЩО ПОШКОДЖЕНА ІЗОЛЯЦІЯ МЕРЕЖЕВОГО КАБЕЛЮ. УНИКАЙТЕ ЗРОЩУВАННЯ КАБЕЛІВ, ВИКОРИСТОВУЙТЕ ЦІЛЬНИЙ КАБЕЛЬ ВІДПОВІДНОЇ ДОВЖИНИ ТА ПЕРЕТИНУ.
Перш ніж розпочати роботу, перевіряйте стан мережного кабелю з метою виявлення обривів, пошкоджень, слідів зносу. Не допускайте використання перегнутого, скрученого або пошкодженого мережного кабелю.

32. ВІД'ЄДНУЙТЕ МЕРЕЖЕВИЙ КАБЕЛЬ ВІД ДЖЕРЕЛА ЕЛЕКТРОЖИВЛЕННЯ ПІД ЧАС ПЕРЕВІРКИ, РОЗПЛУТУВАННЯ АБО ЛІКВІДАЦІЇ ПОШКОДЖЕНЬ, А ТАКОЖ ПІД ЧАС РЕГУЛЮВАННЯ, ОБСЛУГОВУВАННЯ ТА ОЧИЩЕННЯ ГАЗОНОКОСАРКИ.
Від'єднуйте виріб від розетки під час переходу з однієї ділянки роботи на іншу, а також під час перерви.
33. У РАЗІ ВИКОРИСТАННЯ ПОДОВЖУВАЧА МЕРЕЖЕВОГО КАБЕЛЮ В БОБІНІ – ПОВНІСТЮ РОЗМОТАЙТЕ КАБЕЛЬ, ОСКІЛЬКИ НАМОТАНИЙ НА БОБІНУ КАБЕЛЬ МОЖЕ ПЕРЕГРІТИСЯ І СПАЛАХНУТИ.
34. РОЗМІЩУЙТЕ ПОДОВЖУВАЧ НА БЕЗПЕЧНІЙ ВІДСТАНІ ВІД ГАЗОНОКОСАРКИ, ЩОБ НЕ ДОПУСТИТИ ВИПАДКОВОГО ВІДОКРЕМЛЕННЯ МЕРЕЖЕВОГО КАБЕЛЮ ВІД ПОДОВЖУВАЧА. ВИКОРИСТОВУЙТЕ ДОДАТКОВІ КРІПЛЕННЯ ВИЛКИ, НАПРИКЛАД РІЗНОМАНІТНІ ЗАТИСКАЧІ.
35. ДЛЯ НАДІЙНОЇ ФІКСАЦІЇ МЕРЕЖЕВОГО КАБЕЛЮ І СИЛОВОЇ ВИЛКИ ВИКОРИСТОВУЙТЕ СПЕЦІАЛЬНІ ФІКСАТОРИ, ЯКІ ВХОДЯТЬ В КОМПЛЕКТ ПОСТАВКИ ГАЗОНОКОСАРКИ.
36. НЕ ПЕРЕНОСЬТЕ І НЕ ТРАНСПОРТУЙТЕ ГАЗОНОКОСАРКУ, ЯКЩО ЕЛЕКТРИЧНИЙ ДВИГУН ПРАЦЮЄ.
37. ОЧИЩУЙТЕ ГАЗОНОКОСАРКУ ВІД СКОШЕНОЇ ТРАВИ, ПИЛУ ТА БРУДУ ВІДРАЗУ Ж ПІСЛЯ ЗАКІНЧЕННЯ РОБОТИ.
38. ТЕХНІЧНЕ ОБСЛУГОВУВАННЯ І ЗБЕРІГАННЯ ГАЗОНОКОСАРКИ ЗДІЙСНЮЙТЕ ЛИШЕ ВІДПОВІДНО ДО ВИМОГ ДАНОГО КЕРІВНИЦТВА З ЕКСПЛУАТАЦІЇ.
39. НІ ЗА ЯКИХ ОБСТАВИН НЕ ЗДІЙСНЮЙТЕ РОЗКРИТТЯ КОМПОНЕНТІВ, НЕСАНКЦІОНОВАНИЙ РЕМОНТ, АБО СПРОБУ МОДЕРНІЗАЦІЇ ВИРОБИ – ЗВЕРНІТЬСЯ ДО СЕРВІСНОГО ЦЕНТРУ.
40. ЗАБОРОНЯЄТЬСЯ САМОСТІЙНО ВИКОНУВАТИ ЗАМІНУ ШНУРА ЕЛЕКТРОЖИВЛЕННЯ. У разі пошкодження шнура живлення (тип Y) зверніться до сервісного центру.

**УВАГА!**

Слідкуйте за справністю виробу. У разі відмови в роботі, появи сильного стукоту, шуму, іскор чи полум'я, необхідно негайно знеструмити виріб і звернутися до сервісного центру.

**ПРИМІТКА!**

Дане керівництво не в змозі врахувати всі випадки, які можуть виникнути в реальних умовах експлуатації газонокосарки. Тому, під час роботи виробом керуйтеся здоровим глуздом, дотримуйтесь граничної уваги й акуратності.

**УВАГА!**

Перш ніж почати працювати газонокосаркою, уважно ознайомтеся з вимогами та рекомендаціями, викладеними в даному розділі керівництва.

5.1. ПІДГОТОВКА ДО РОБОТИ**Зовнішній огляд**

1. Дістаньте газонокосарку та всі її складові з упаковки.
2. Огляньте газонокосарку і переконайтеся, що пошкодження відсутні.
3. Перевірте справність елементів управління газонокосаркою.
4. Переконайтеся, що параметри електричної мережі, до якої Ви плануєте підключати газонокосарку, відповідають параметрам, що зазначені у розділі 3. «Технічні характеристики» даного керівництва.
5. Переконайтеся в справності та правильності кріплення ножа.

Після проведення зовнішнього огляду виконайте наступні підготовчі дії:

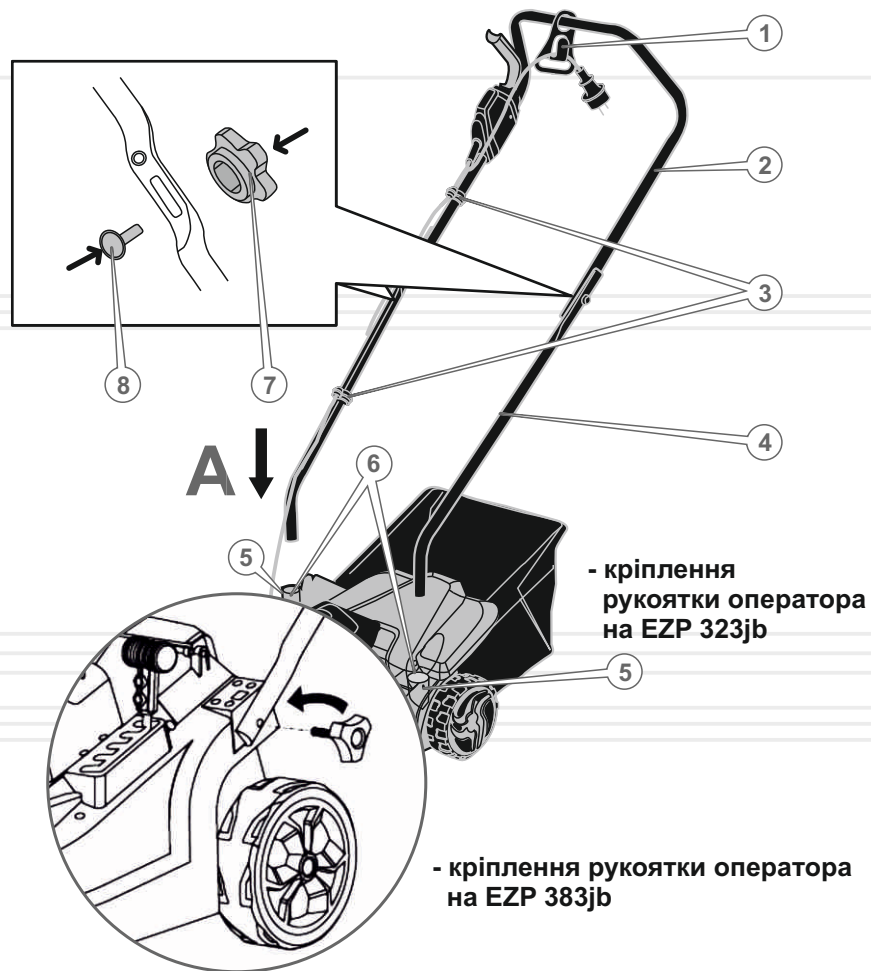
1. Встановіть на рукоятці оператора фіксатор силової вилки (1) (див. малюнок 3).
2. Під'єднайте рукоятку оператора (2) і надійно закріпіть (див. малюнок 3).
3. Встановіть на рукоятці оператора фіксатори силового кабелю (3) (див. малюнок 3) і надійно закріпіть кабель в такому положенні, яке забезпечує зручність у роботі.
4. Встановіть на виріб транспортувальні колеса і надійно зафіксуйте (див. малюнок 4).
5. Під'єднайте травозбірник до деки газонокосарки (у разі використання виробу в режимі «в травозбірник») (див. малюнок 5).
6. Встановіть необхідну висоту скошування (див. малюнок 6).
7. Перевірте надійність кріплення частин та деталей газонокосарки. У разі необхідності здійсніть підтяжку кріпильних з'єднань.

Під'єднання рукоятки оператора (див. малюнок 3)

1. Встановіть газонокосарку на рівній поверхні, забезпечивши стійке положення виробу.

2. З'єднайте складові частини рукоятки оператора між собою, для чого сумістите отвори на рукоятці оператора (2) з отворами на кронштейні (4).
3. Вставте болти (8) в отвори й надійно закрутіть баранчикові гайки (7).
4. Вставте кронштейн рукоятки оператора до упору в пази (6) на деці в напрямку стрілки (A).
5. Надійно зафіксуйте кронштейн рукоятки оператора гвинтами (5).
6. Перевірте надійність фіксації рукоятки оператора.

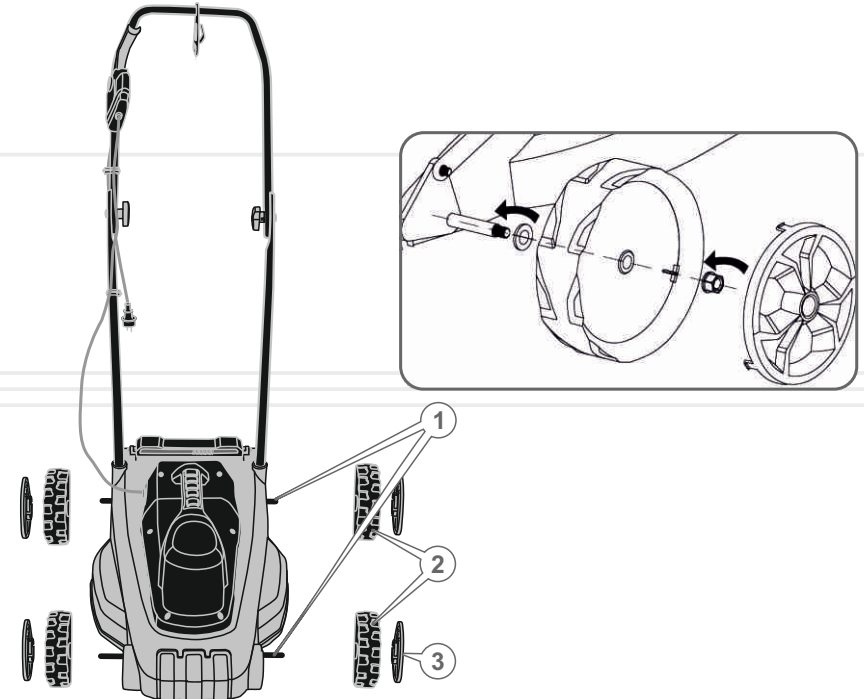
малюнок 3



Під'єднання транспортувальних коліс (див. малюнок 4)

1. Встановіть на колісні вісі (1) транспортувальні колеса (2) та надійно зафіксуйте шпильками.
2. Встановіть на колеса декоративні ковпаки (3).
3. Перевірте надійність кріплення транспортувальних коліс.

малюнок 4



Під'єднання травозбірника до деки (див. малюнок 5)

Якщо Ви плануєте використовувати газонокосарку у режимі «в травозбірник», необхідно під'єднати травозбірник до деки газонокосарки.

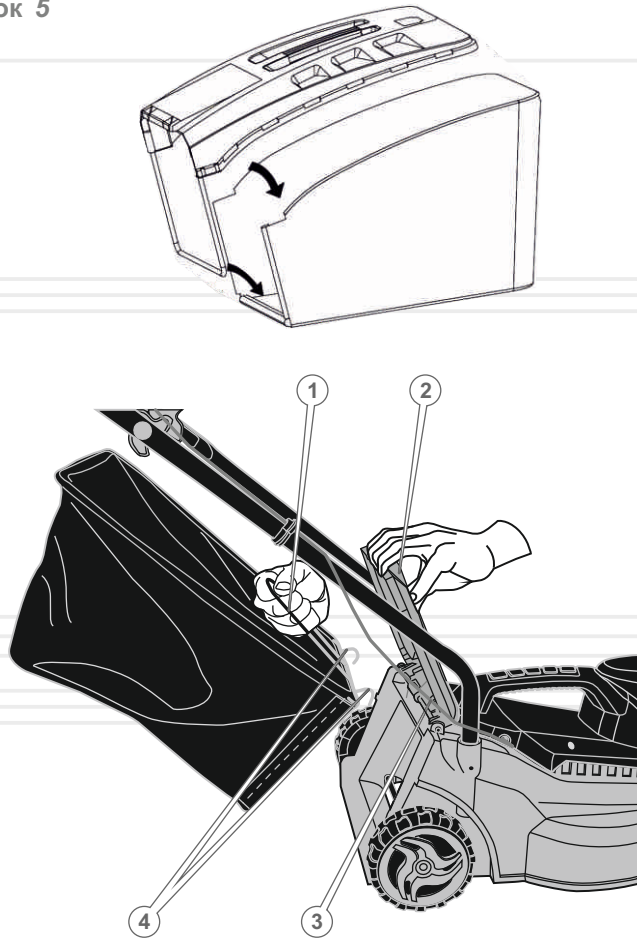
Щоб під'єднати травозбірник до деки газонокосарки, однією рукою візьміться за ручку (1), другою рукою відкрийте кришку травозбірника (2) і акуратно під'єднайте травозбірник. При цьому фіксатори (4) на травозбірнику повинні увійти в надійне зачеплення з віссю на деці (3). Переконайтеся в надійності фіксації травозбірника.

**ОБЕРЕЖНО!**

Встановлення та відокремлення травозбірника здійснюйте тільки тоді, коли газонокосарка знеструмлена.

1. Складання мішка для збору трави. Закріпіть тканинний мішок з верхньої пластиковою кришкою разом.
2. Підніміть заслінку і помістіть мішок для збору трави на вушка.

малюнок 5

**Регулювання висоти скошування (див. малюнок 6)**

Конструкцією газонокосарки **EZP 323jb** (малюнок 6 а) передбачені три фіксовані положення висоти скошування: 25, 40 або 55 мм, що виставляються вручну, почергово передню вісь, а потім задню. Звертайте увагу, щоб обидві вісі коліс: передня та задня повинні знаходитись на одному рівні. Щоб змінити висоту скошування, необхідно передню (1) і задню (2) колісні вісі встановити у відповідний паз (3) (одне з трьох положень).

**ПРИМІТКА!**

Колісні осі в пазах необхідно встановлювати в однаковому положенні.

Для регулювання положення висоти різання переднього колеса:

1. Переверніть косарку догори дном.
2. Потягніть вісь колеса в напрямку передньої частини косарки.
3. Встановіть вісь колеса в бажане положення регулювання висоти різання.

Для регулювання положення висоти різання заднього колеса:

1. Поверніть косарку на бік.
2. Потягніть вісь заднього колеса в сторону заслінки косарки.
3. Встановіть вісь колеса в бажане положення регулювання висоти різання.

Варіанти положення висоти різання:

- 25 мм - найнижче положення висоти різання;
- 40 мм;
- 55 мм - положення найбільшої висоти різання

Конструкцією газонокосарки **EZP 383jb** (малюнок 6 б) передбачені два фіксовані положення висоти скошування: 20 (4) або 65 мм (5), що виставляються одночасно важелем вибору рівня скошування.

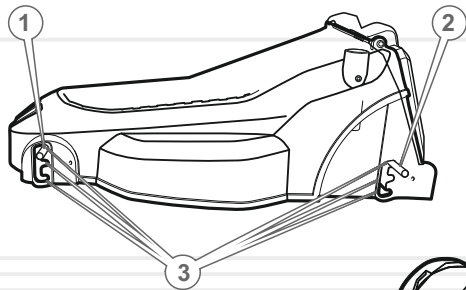
Для отримання бажаної висоти скошування передню і задній вісі встановлюють важелем (9) (див. малюнок 2) корпусу газонокосарки:

1. Щоб збільшити висоту скошування, візьміться за важіль регулювання висоти та перемістіть його в напрямку задньої частини газонокосарки.
2. Щоб зменшити висоту скошування, візьміться за важіль регулювання висоти та перемістіть його в сторону передньої частини газонокосарки.

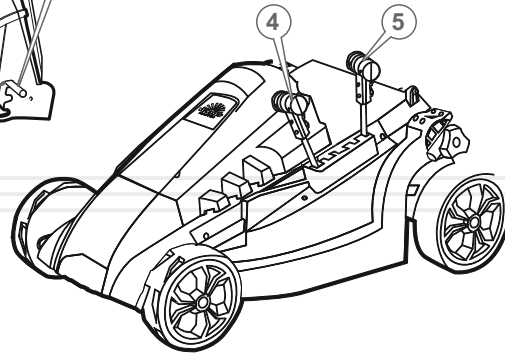
Необхідно враховувати, що встановлюючи колісні осі в верхній паз, висота скошування зменшується, встановлюючи колісні осі в нижній паз – висота скошування збільшується.

Висоту скошування вибирають таким чином, щоб ніж не торкався поверхні ґрунту, при цьому висота трави після стрижки відповідала необхідній. Якщо поверхня газону рівна, встановлюється мінімальна висота скошування. І навпаки, якщо територія має нерівний рельєф, то встановлюється максимальна висота скошування.

малюнок 6 а



малюнок 6 б



Увімкнення і вимкнення газонокосарки

ОБЕРЕЖНО!

Газонокосарка є виробом підвищеної небезпеки. Чітко дотримуйтесь заходів безпеки під час роботи виробом та його обслуговування.

Щоб увімкнути газонокосарку натисніть на кнопку блокування від випадкового вмикання (12) і не відпускаючи кнопку натисніть на важіль «Увімкнення/Вимкнення» (13) (див. малюнок 1). Після того, як електричний двигун газонокосарки почне працювати, відпустіть кнопку блокування від випадкового вмикання.

Щоб вимкнути електричний двигун, відпустіть важіль «Увімкнення/Вимкнення», та знеструмте виріб.

5.2. РОБОТА

УВАГА!

Перш ніж приступити безпосередньо до роботи газонокосаркою, уважно ознайомтеся з даним розділом керівництва.

1. Виконайте комплекс підготовчих заходів, викладених у розділі 5.1. даного керівництва.
2. Розташуйте виріб у зоні проведення робіт.
3. Під'єднайте виріб до джерела електроживлення.
4. Прийміть стійке положення, при якому вага тіла розподілена рівномірно на обидві ноги.
5. Міцно візьміться двома руками за рукоятку оператора, щоб забезпечити належний контроль над виробом.
6. Для початку роботи, увімкнення виконайте наступні кроки.

для моделі EZP 323jb:

- Натисніть кнопку запобіжник від випадкового увімкнення (1) (див. малюнок 7);
- Для запуску двигуна разом з кнопкою (1) притисніть до рукоятки газонокосарки важіль (2).

для моделі EZP 383jb:

- Натисніть кнопку запобіжник від випадкового увімкнення (1) (див. малюнок 8);
- Для запуску двигуна разом з кнопкою (1) притисніть до рукоятки газонокосарки важіль (2).

ОБЕРЕЖНО!

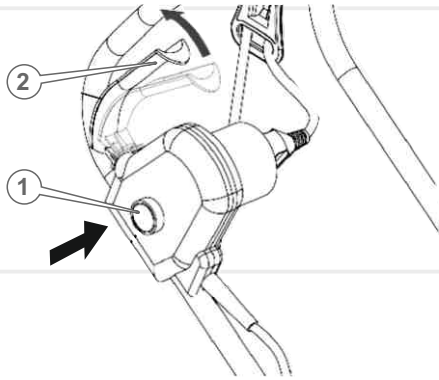
Під час роботи газонокосаркою виникає небезпека віддачі в результаті застосування зіпсованого ножа або у разі випадкового потрапляння ножа на сторонні тверді предмети. Результатом цього можуть стати відсутність контролю над виробом та неконтрольоване переміщення оператора, що може призвести до травм.

УВАГА!

У разі виявлення відхилень у роботі газонокосарки, негайно припиніть роботу виробу, з'ясуйте причини несправностей та вживте заходи щодо їх усунення.

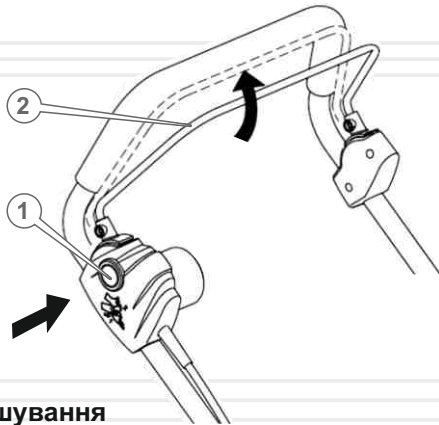
Органи управління EZP 323jb

малюнок 7



Органи управління EZP 383jb

малюнок 8



Режими скошування

1. **«У травозбірник»:** під час скошування трава надходить у спеціальний контейнер для збирання скошеної трави – у травозбірник.
2. **«Мульчування»:** у процесі скошування зрізана трава подрібнюється та рівномірно розподіляється по території газону, забезпечуючи тим самим природне оздоблення ґрунту. Щоб перевести газонокосарку в режим «мульчування», необхідно від'єднати травозбірник від деки газонокосарки. Кришка травозбірника при цьому повинна щільно закривати відсік викиду скошеної трави.

ТЕХНІЧНЕ
ОБСЛУГОВУВАННЯ

Газонокосарки Vitals Master EZP 323jb та EZP 383jb забезпечені сучасним електричним двигуном, частинами та деталями, які розроблені з урахуванням вимог даного керівництва з експлуатації для довгострокової та безперебійної роботи.

Проте, дуже важливо регулярно проводити нескладні роботи з технічного обслуговування, які зазначені в даному розділі керівництва.

У разі виникнення труднощів під час проведення технічного обслуговування газонокосарки, зверніться за допомогою в сервісний центр.

ОБЕРЕЖНО!

Перш ніж розпочати роботи з технічного обслуговування, знеструмте виріб.

Комплекс робіт з технічного обслуговування газонокосарки включає:

- огляд корпусу виробу, частин та деталей, мережевого кабелю, силової вилки, елементів управління на відсутність механічних і термічних ушкоджень;
- перевірку справності важеля «Увімкнення/Вимкнення», кнопки блокування від випадкового вмикання, стан затягування гвинтів, болтів і гайок;
- очищення частин і деталей виробу від бруду та пилу;
- перевірку стану ножа.

У разі виявлення механічних та термічних пошкоджень виробу, зверніться до сервісного центру.

Якщо в процесі експлуатації виробу ніж пошкодився, деформувався або затупився, замініть або заточіть ніж.

УВАГА!

Працювати газонокосаркою, якщо ніж затуплений або розбалансований, заборонено.

**ПРИМІТКА!**

У разі виникнення труднощів під час проведення технічного обслуговування виробу, слід звернутися за допомогою в сервісний центр.

**ПРИМІТКА!**

Щоб перевірити стан і заміну вугільних щіток, зверніться до сервісного центру.

Очищення від пилу та бруду

Очищення газонокосарки необхідно здійснювати після кожного використання виробу. Запобігайте скупченню бруду на вузлах і деталях виробу. Слід пам'ятати, що застиглий матеріал важче видаляти, ніж свіжий і вологий. Видалення застиглого матеріалу може супроводжуватися глибокими подряпинами на частинах та деталях виробу.

Очищуйте корпус газонокосарки м'якою серветкою. Якщо на корпусі присутні складні плями, необхідно видалити їх за допомогою м'якої серветки, яка попередньо була змочена в мильному розчині або спеціальному мийному засобі.

У процесі очищення виробу не рекомендується використовувати абразивні матеріали, різні розчинники, аміачну воду, бензин, спирт, які можуть пошкодити корпус виробу.

Видаляти пил і бруд з металевих частин виробу, а також у важкодоступних місцях необхідно щіточкою.

Перевірка стану і заміна ножа (див. малюнок 9)

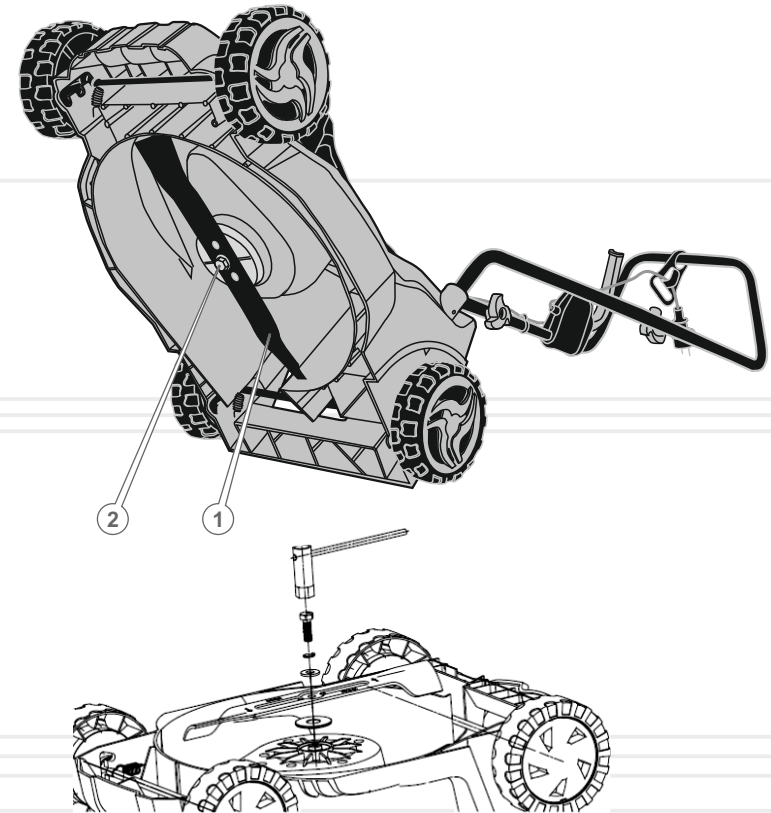
Перш ніж приступити до роботи газонокосаркою, перевірте стан ножа.

1. Знеструмте виріб.
2. Встановіть газонокосарку, як зображено на малюнку 9.
3. Перевірте стан ножа. Якщо ніж затуплений або пошкоджений, заточіть або замініть ніж (1). Після установки нового ножа надійно затягніть гвинт (2) (момент затягування гвинта повинен становити 45 Нм).

**УВАГА!**

Не намагайтеся самі заточити ніж, якщо не володієте навичками в даному питанні – зверніться до відповідного спеціаліста.

малюнок 9

**Елементи управління**

Перш ніж приступити до роботи газонокосаркою, обов'язково перевірте мережний кабель і силову вилку, а також елементи управління на відсутність пошкодження (важіль «Увімкнення/Вимкнення», кнопку блокування від випадкового вмикання).

Транспортування

**ОБЕРЕЖНО!**

Заборонено переносити й транспортувати газонокосарку з електричним двигуном, що працює.

Транспортування газонокосарки допускається всіма видами транспорту, які забезпечують її збереження, відповідно до загальних правил перевезень.

Подбайте про те, щоб не пошкодити газонокосарку під час транспортування. Не розміщуйте на виробі важкі предмети.

Під час вантажно-розвантажувальних робіт та транспортування газонокосарка не повинна підлягати ударам і впливу атмосферних опадів.

Для полегшення транспортування газонокосарки передбачена рукоятка для перенесення і транспортувальні колеса.

Розміщення і кріплення газонокосарки в транспортних засобах повинні забезпечувати стійке положення виробу та відсутність можливості його переміщення під час транспортування.

Допустимі умови транспортування: температура навколишнього повітря від -15 °C до +55 °C, відносна вологість повітря не повинна перевищувати 90%.

Зберігання

Якщо газонокосарка не використовується протягом тривалого часу, її необхідно зберігати в приміщенні, яке добре провітрюється, за температури в межах від -15 °C до +55 °C та відносній вологості не більше ніж 90%, уклавши від потрапляння на виріб пилу та дрібного сміття. Наявність у повітрі парів кислот, лугів та інших агресивних домішок не допускається.

Під час підготовки виробу до зберігання:

1. Видаліть пил, бруд з частин та деталей газонокосарки.
2. Змастіть тонким шаром моторного мастила всі металеві частини виробу.
3. Встановіть газонокосарку на рівну поверхню і накрийте сухим чистим матеріалом.

Утилізація

Не розміщуйте газонокосарку в контейнер із побутовими відходами! Газонокосарка, у якої завершився термін експлуатації, оснащення та упаковка повинні здаватися на утилізацію і перероблення.

Інформацію про утилізацію Ви можете отримати в місцевій адміністрації.



МОЖЛИВІ НЕСПРАВНОСТІ ТА ШЛЯХИ ЇХ УСУНЕННЯ

таблиця 2

ОПИС НЕСПРАВНОСТІ	Можлива причина	Шляхи усунення
Виріб під час натискання на важіль «Увімкнено / Вимкнено» не працює	Відсутній електричний контакт на лінії подачі електроживлення	З'ясуйте причину несправності, відновіть контакт
	Пошкоджений мережевий кабель, кабель подовжувача або силова вилка	Замініть кабель подовжувача або зверніться до сервісного центру
	Несправна електрична розетка	Під'єднайте виріб до справної розетки
	Несправний важіль «Увімкнено / Вимкнено»	Зверніться до сервісного центру
	Електричний двигун вийшов з ладу	Зверніться до сервісного центру
Недостатня потужність	Електричний двигун перегрітий	Знеструмте виріб, дайте можливість електричному двигуну повністю охолонути
	Велике навантаження на електричний двигун	Знизьте навантаження на електричний двигун
	Намотана трава на ніж	Зупиніть двигун, почистіть ніж від трави
Низька ефективність роботи виробу	Ніж затуплений або пошкоджений	Заточіть або замініть ніж
	Забитий травозбірник	Почистьте травозбірник
Електричний двигун сильно іскрить	Пошкоджена обмотка електричного двигуна	Зверніться до сервісного центру
Після вимкнення виробу електричний двигун продовжує працювати	Несправний важіль «Увімкнено / Вимкнено»	Зверніться до сервісного центру

таблиця 2 (продовження)

ОПИС НЕСПРАВНОСТІ	Можлива причина	Шляхи усунення
Корпус електричного двигуна сильно нагрівається	Велике навантаження на електричний двигун	Знизьте навантаження (вимкніть до охолодження)
	Електричний двигун несправний	Зверніться до сервісного центру
	Зношений підшипник	Зверніться до сервісного центру
Ніж не приводиться до руху	Пошкоджений редуктор	Зверніться до сервісного центру
Підвищена вібрація в процесі роботи	Ніж пошкоджений або розбалансований	Замініть ніж

таблиця 3

ПОЗНАЧКА	Пояснення
V(V)	Вольт
Гц(Hz)	Герц
A(A)	Ампер
Вт(W)	Ват
Об./хв.(rpm)	Кількість обертів за хвилину
л(l)	Літр
см(cm)	Сантиметр
мм(mm)	Міліметр
кг(kg)	Кілограм

таблиця 4

НАПИС	Пояснення
Voltage	Напруга
Frequency	Частота
Input power capacity	Потужність
No-load speed	Максимальна частота обертів на холостом ходу
Cutting diameter	Діаметр скошування
Collection bag	Об'єм травозбірника
Dimensions	Габарити упаковки

Розпорядчі знаки



Прочитайте Інструкцію з експлуатації



Працювати в захисному одязі



Працювати в захисному взутті



Відключити штепсель



Працювати в захисних навушниках



Працювати в захисних рукавичках



Працювати у захисному щітку

Попереджувальні знаки



Небезпека ураження електричним струмом



Обережно.
Можливо затягування між обертовими елементами

Заборонні знаки



Забороняється гасити водою

Електробезпека



Подвійна ізоляція, з'єднання корпусу виробу з контуром заземлення не передбачено

EZP 323jb

Газонокосарка
електрична

VITALS
MASTER

Потужність 1000 Вт

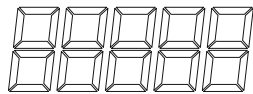
Ширина скошування 320 мм

Висота скошування 25/40/55 мм

Максимальна швидкість обертання 3000 об/хв



ЦІНА



EZP 323jb

Газонокосарка
електрична

VITALS
MASTER

Потужність 1000 Вт

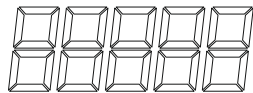
Ширина скошування 320 мм

Висота скошування 25/40/55 мм

Максимальна швидкість обертання 3000 об/хв



ЦІНА



EZP 383jb

Газонокосарка
електрична

VITALS
MASTER

Потужність 1600 Вт

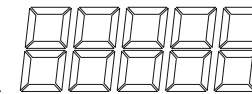
Ширина скошування 380 мм

Висота скошування 20-65 мм

Максимальна швидкість обертання 3000 об/хв



ЦІНА



EZP 383jb

Газонокосарка
електрична

VITALS
MASTER

Потужність 1600 Вт

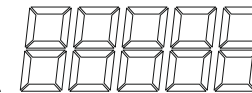
Ширина скошування 380 мм

Висота скошування 20-65 мм

Максимальна швидкість обертання 3000 об/хв



ЦІНА



ОФИЦИАЛЬНЫЙ ДИЛЕР В УКРАИНЕ:

storgom.ua

ГРАФИК РАБОТЫ:

Пн. – Пт.: с 8:30 по 18:30

Сб.: с 09:00 по 16:00

Вс.: с 10:00 по 16:00

КОНТАКТЫ:

+38 (044) 360-46-77

+38 (066) 77-395-77

+38 (097) 77-236-77

+38 (093) 360-46-77

Детальное описание товара: <https://storgom.ua/product/vitals-993519.html>

Другие товары: <https://storgom.ua/elektricheskie-gazonokosilki.html>