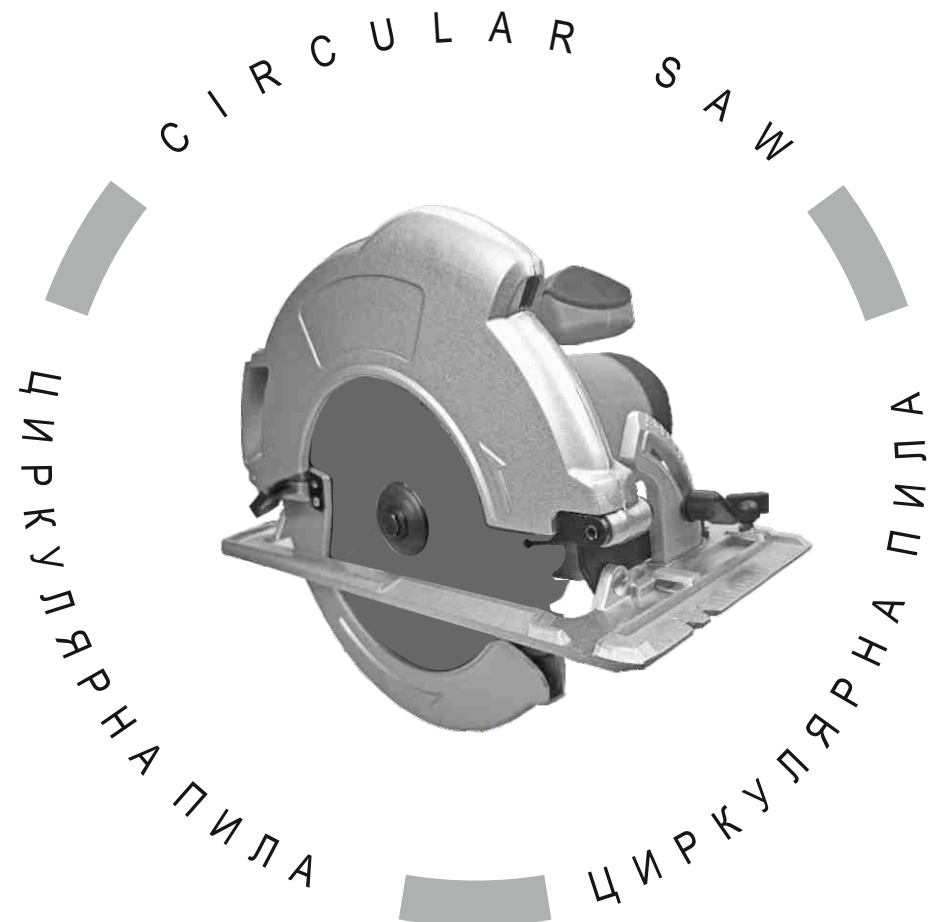


VITALS

КЕРІВНИЦТВО З ЕКСПЛУАТАЦІЇ



WWW.VITALS.UA



MODEL

МОДЕЛЬ

MODEL

Rg 2320HFas

1. Загальний опис	6
2. Комплект поставки	8
3. Технічні характеристики	9
4. Вимоги безпеки	10
4.1. Важлива інформація з безпеки	10
4.2. Безпека експлуатації	10
5. Експлуатація	16
5.1. Підготовка до роботи	16
5.2. Робота	20
6. Технічне обслуговування	23
7. Транспортування, зберігання та утилізація	25
8. Можливі несправності та шляхи їх усунення	27
9. Умовні позначки	29
10. Примітки	29
11. Особливі відмітки з безпеки експлуатації виробу	30

ШАНОВНИЙ ПОКУПЕЦЬ!

Ми висловлюємо Вам подяку за вибір продукції ТМ «Vitals».

Продукція ТМ «Vitals» виготовлена за сучасними технологіями, що забезпечує її надійну роботу протягом досить тривалого часу за умови дотримання правил експлуатації та заходів безпеки.

Дана продукція виготовлена на замовлення ТОВ «ПРОМИСЛОВА КОМПАНІЯ «ДТЗ»», 49000, Україна, м. Дніпро, вул. Надії Алексєєнко, 100, приміщення 1, т.: (056) 374 89-37.

Продукція продається фізичним та юридичним особам у місцях роздрібної та оптової торгівлі за цінами, вказаними продавцем, відповідно до чинного законодавства.

Циркулярна пила **ТМ «Vitals»** серії **Master Rg 2320HFas** за своєю конструкцією та експлуатаційними характеристиками відповідає вимогам нормативних документів України, а саме:

ДСТУ EN 60745-2-5: 2014; ДСТУ EN 61000-3-2: 2016;

ДСТУ EN 61000-3-3: 2017; ДСТУ EN 55014-1: 2017;

ДСТУ EN 55014-2:2016; технічним регламентам безпеки машин, постанова КМУ №62 від 30.01.2013р.; низьковольтне електричне обладнання, постанова КМУ №1067 від 16.12.2015р.; електромагнітної сумісності обладнання, постанова КМУ №1077 від 16.12.2015р.

Дане керівництво містить всю інформацію про циркулярну пилу, необхідну для її правильного використання, обслуговування та регулювання, а також необхідні заходи під час експлуатації виробу.

Дбайливо зберігайте це керівництво та звертайтеся до нього в разі виникнення питань стосовно експлуатації, зберігання та транспортування виробу. У разі зміни власника виробу, передайте це керівництво новому власнику.

Постачальник ТОВ «ПРОМИСЛОВА КОМПАНІЯ «ДТЗ»», 49000, Україна, м. Дніпро, вул. Надії Алексєєнко, 100, приміщення 1 т.: (056) 374-89-37.

Виробник «Чжецзян Хуафенг Електрик Тулс Ко., ЛТД», розташований за адресою 21 Хеюань Норс Род, Цзіньхуа, Чжецзян, КНР.

Виробник не несе відповідальність за збиток та можливі пошкодження, які заподіяні внаслідок неправильного поводження з виробом або використання виробу не за призначенням.

У випадку виникнення будь-яких претензій до продукції або необхідності отримання додаткової інформації, а також проведення технічного обслуговування та ремонту, підприємством, яке приймає претензії, є ТОВ «ПРОМИСЛОВА КОМПАНІЯ «ДТЗ»», 49000, Україна, м. Дніпро, вул. Надії Алексєєнко, 100, приміщення 1, т.: (056) 374-89-37.

Додаткову інформацію щодо сервісного обслуговування Ви можете отримати за телефоном: (056) 374-89-38 або на сайті www.vitals.ua

Водночас слід розуміти, що керівництво не в змозі передбачити абсолютно всі ситуації, які можуть мати місце під час використання виробу. У разі виникнення ситуацій, які не зазначені в цьому керівництві, або у разі необхідності отримання додаткової інформації, зверніться до найближчого сервісного центру ТМ «Vitals».

Продукція ТМ «Vitals» постійно вдосконалюється та, у зв'язку з цим, можливі зміни, які не порушують основні принципи управління, зовнішній вигляд, конструкцію, комплектацію та оснащення виробу, так і зміст цього керівництва без повідомлення споживачів.

Всі можливі зміни спрямовані тільки на покращення та модернізацію виробу.

Дата виготовлення виробу визначається за серійним номером партії товару, який складається з дев'ятох цифр та має вигляд – ММ.YY.ZZZZZ, який розшифровується наступним чином:

ММ - місяць виробництва;

YY - рік виробництва;

ZZZZZ - порядковий номер виробу в партії.

Термін служби даної продукції становить 5 (п'ять) років з дати роздрібного продажу. Гарантійний термін зберігання становить 5 (п'ять) років з дати випуску продукції.

ЗНАЧЕННЯ КЛЮЧОВИХ СЛІВ**ОБЕРЕЖНО!**

Позначає потенційно небезпечні ситуації, яких слід уникати, в іншому випадку може виникнути небезпека для життя та здоров'я.

**УВАГА!**

Позначає потенційно небезпечні ситуації, які можуть призвести до легких травм або до ламання виробу.

**ПРИМІТКА!**

Позначає важливу додаткову інформацію.

Циркулярна пила ТМ «Vitals» серії Master Rg 2320HFas виконана з дотриманням всіх вимог безпеки, має сучасний дизайн, надійна в роботі, а також проста в обігу та обслуговуванні.

Циркулярна пила є ручним електричним інструментом, який призначений для розпилювання деревини та розкрою деревостружкових матеріалів.

Конструктивно циркулярна пила складається з металевої бази, рухомого та нерухомого захисних кожухів, механізмів регулювання кута і глибини пропила, електричного двигуна, а також редуктора, на валу якого кріпиться відрізний диск.

Відмінні особливості циркулярної пили ТМ «Vitals» серії Master Rg 2320HFas:

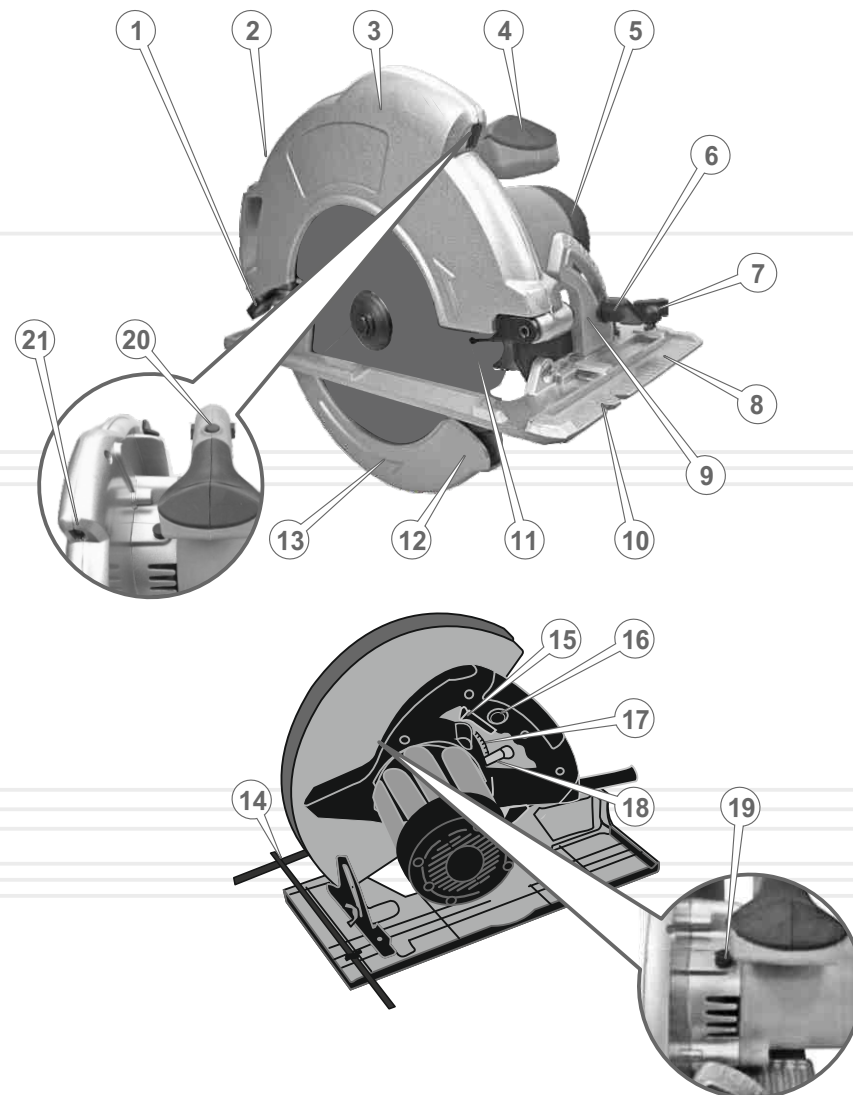
- плавний пуск;
- регулювання глибини та кута пропила;
- лазерний покажчик;
- алюмінієва база;
- прогумований кабель електроживлення - 4 метри.

Джерелом електроживлення циркулярної пили слугує однофазна мережа змінного струму напругою 230 В та частотою 50 Гц.

Опис основних компонентів циркулярної пили представлений нижче.

малюнок 1

Модель Rg 2320HFas



Специфікація до малюнку 1

1. Важіль рухомого захисного кожуха.
2. Вікно виведення тирси.
3. Нерухомий захисний кожух.
4. Рукоятка з упором.
5. Корпус електродвигуна.
6. Фіксатор кута нахилу.
7. Фіксатор паралельної напрямної.
8. Алюмінієва база.
9. Механізм регулювання кута пропила.
10. Паз напрямної різання.
11. Відрізний диск.
12. Рухомий захисний кожух.
13. Показчик напрямку обертання диска.
14. Паралельна напрямна.
15. Клавіша «Увімкнення/Вимкнення».
16. Кнопка-запобіжник випадкового вмикання.
17. Показчик глибини пропила.
18. Важіль фіксації глибини пропила.
19. Важіль блокування шпинделя.
20. Кнопка вмикання лазера.
21. Лазерний показчик.

2

КОМПЛЕКТ ПОСТАВКИ

1. Циркулярна пила.
2. Затискний ключ.
3. Вугільні щітки.
4. Відрізний диск.
4. Паралельна напрямна.
5. Керівництво з експлуатації.
6. Картонна коробка.



ПРИМІТКА!

Завод-виробник залишає за собою право вносити у зовнішній вигляд, конструкцію і комплект поставки циркулярної пили незначні зміни, які не впливають на роботу виробу.

3

ТЕХНІЧНІ ХАРАКТЕРИСТИКИ

таблиця 1

МОДЕЛЬ	Rg 2320HFas
Напруга, В	230
Частота струму, Гц	50
Номінальна потужність, Вт	2000
Частота обертання холостого ходу, об/хв	4700
Діаметр відрізного диска, мм	235
Посадковий діаметр, мм	25,4
Глибина пропила (90°), мм	83
Глибина пропила (45°), мм	62
Кут нахилу відрізного диска, град	0–45
Габарити упаковки (ДхШхВ), мм	395x280x220
Вага нетто, кг	7,0
Вага брутто, кг	7,5

4.1. ВАЖЛИВА ІНФОРМАЦІЯ З БЕЗПЕКИ

Перш ніж розпочати роботу циркулярною пилою, уважно ознайомтеся з вимогами щодо техніки безпеки та попередженнями, які викладені в цьому керівництві.

Більшість травм під час експлуатації виробу виникає в результаті недотримання основних положень правил техніки безпеки. Травм можна уникнути, якщо суворо дотримуватися заходів безпеки та завчасно передбачити потенційну небезпеку.

Ні за яких обставин не використовуйте виріб способом або в цілях, які не передбачені даним керівництвом.

Неправильна експлуатація виробу або експлуатація ненавченою людиною може призвести до нещасного випадку.



ОБЕРЕЖНО!

Забороняється експлуатація виробу непідготовленими до роботи людьми.

4.2. БЕЗПЕКА ЕКСПЛУАТАЦІЇ

1. НЕ ДОЗВОЛЯЙТЕ КОРИСТУВАТИСЯ ВИРОБОМ ДІТЯМ ТА ОСОБАМ З ОБМЕЖЕНИМИ МОЖЛИВОСТЯМИ.
2. БУДЬТЕ ПОВНІСТЮ СКОНЦЕНТРОВАНИ НА РОБОТІ.
Не відволікайтеся під час роботи циркулярною пилою, тому, що при цьому виникає небезпека втратити контроль і це може стати причиною отримання травм різного ступеня тяжкості.
3. НЕ ДОВІРЯЙТЕ ЦИРКУЛЯРНУ ПИЛУ НЕПОВНОЛІТНІМ, ЗА ВИНЯТКОМ УЧНІВ, ЯКИМ ВИПОВНИЛОСЯ 16 РОКІВ, КОТРІ НАВЧАЮТЬСЯ РОБОТІ ВИРОБОМ ПІД ПИЛЬНИМ НАГЛЯДОМ ІНСТРУКТОРІВ.
4. НЕ ЗАЛИШАЙТЕ ВИРІБ УВІМКНЕНИМ БЕЗ НАГЛЯДУ.

5. НЕ ДОПУСКАЙТЕ ПРИСУТНОСТІ СТОРОННІХ ЛЮДЕЙ ТА ТВАРИН У ЗОНІ ПРОВЕДЕННЯ РОБІТ.
6. НЕ ВМИКАЙТЕ ТА НЕ ПРАЦЮЙТЕ ВИРОБОМ У ВИПАДКУ ХВОРОБИ, У СТАНІ СТОМЛЕННЯ, НАРКОТИЧНОГО АБО АЛКОГОЛЬНОГО СП'ЯНІННЯ, А ТАКОЖ ПІД ВПЛИВОМ СИЛЬНОДІЙНИХ ЛІКАРСЬКИХ ПРЕПАРАТІВ, ЯКІ ЗНИЖУЮТЬ ШВИДКІСТЬ РЕАКЦІЇ ТА УВАГУ.
7. СТЕЖТЕ ЗА ЦІЛІСНІСТЮ ТА СПРАВНІСТЮ ВИРОБУ.
Не вмикайте та не працюйте виробом під час наявності пошкоджень циркулярної пили, з ненадійно закріпленими частинами та деталями.
8. ЗАСТОСОВУЙТЕ ЦИРКУЛЯРНУ ПИЛУ ТІЛЬКИ ЗА УМОВ ПОВНОЇ УКОМПЛЕКТОВАНОСТІ ВИРОБУ.
Усі передбачені конструкцією складові та захисні елементи виробу повинні знаходитися на штатних місцях.
9. ОДЯГАЙТЕ ВІДПОВІДНИЙ ОДЯГ ТА ВЗУТТЯ ПІД ЧАС РОБОТИ ВИРОБОМ.
Працюючи циркулярною пилою, одягайте обтислий одяг і застібніть всі гудзики. Взувайте взуття з підошвою, яка не ковзає. Для захисту органів зору від попадання пилу, дрібних частинок матеріалу який обробляється, надягайте спеціальні захисні окуляри. Для захисту органів слуху (у разі такої необхідності) подбайте про навушники або беруші. Обов'язково використовуйте респіратор.
10. НЕ ТОРКАЙТЕСЯ ДЕТАЛЕЙ ВИРОБУ, ЯКІ ОБЕРТАЮТЬСЯ.
Не підносьте руки, пальці та інші частини тіла до деталей циркулярної пили, які обертаються.
11. ПІД ЧАС РОБОТИ МІЦНО УТРИМУЙТЕ ВИРІБ ОБОМА РУКАМИ, ЗБЕРІГАЙТЕ СТІЙКУ ПОЗУ.
12. ПІД ЧАС РОБОТИ ЦИРКУЛЯРНЮ ПИЛОЮ НА ВЕРСТАТІ, ВЕРСТАТ МАЄ БУТИ У СТІЙКОМУ ПОЛОЖЕННІ.
Верстат повинен бути надійно встановлений на рівній горизонтальній поверхні. Нестійке положення верстата може призвести до небезпеки в процесі роботи циркулярною пилою.

13. НЕ ПЕРЕВАНТАЖУЙТЕ ЕЛЕКТРИЧНИЙ ДВИГУН, ЧЕРГУЙТЕ РОБОТУ З ВІДПОЧИНКОМ.
Не допускайте, щоб електричний двигун зупинявся внаслідок надмірного навантаження.
14. ПІД ЧАС ОБРОБЛЕННЯ МАТЕРІАЛУ НАДІЙНО ЗАКРІПЛЮЙТЕ ЙОГО, ВИКОРИСТОВУЮЧИ ПРИ ЦЬОМУ УПОР.
Якщо деталь, яка обробляється буде надійно закріплена, це забезпечить безпеку та зручність при роботі виробом.
15. НЕ РОЗПОЧИНАЙТЕ РОБОТУ ЦИРКУЛЯРНОЮ ПИЛОЮ ДО ТИХ ПІР, ДОКИ ЕЛЕКТРИЧНИЙ ДВИГУН НЕ НАБЕРЕ МАКСИМАЛЬНІ ОБЕРТИ.
16. СТЕЖТЕ ЗА ТИМ, ЩОБ ПІД ЧАС РОБОТИ ЦИРКУЛЯРНОЇ ПИЛИ ДРІБНІ ЧАСТИНКИ МАТЕРІАЛУ, ЯКИЙ ОБРОБЛЯЄТЬСЯ, ТА ПИЛ НЕ ПОТРАПЛЯЛИ У ВЕНТИЛЯЦІЙНІ ОТВОРИ КОРПУСУ ЕЛЕКТРОДВИГУНА.
17. ПІД ЧАС РОБОТИ НЕ ВИДАЛЯЙТЕ РУКАМИ ЧАСТИНКИ МАТЕРІАЛУ, ЯКИЙ ОБРОБЛЯЄТЬСЯ, ПИЛ ТА БРУД – ВИКОРИСТОВУЙТЕ ЩІТКУ.
18. НЕ ТОРКАЙТЕСЯ ДО ВІДРІЗНОГО ДИСКА ПІД ЧАС ВМИКАННЯ ЕЛЕКТРОДВИГУНА ЦИРКУЛЯРНОЇ ПИЛИ, А ТАКОЖ ВІДРАЗУ Ж ПІСЛЯ ЗАКІНЧЕННЯ РОБОТИ – НЕБЕЗПЕКА ТЕРМІЧНОГО ОПІКУ.
19. ПЕРШ НІЖ ПОЧАТИ РОЗПИЛЮВАТИ МАТЕРІАЛ, ПЕРЕКОНАТИСЯ У ВІДСУТНОСТІ В НЬОМУ ЦВЯХІВ ТА ІНШИХ МЕТАЛЕВИХ ПРЕДМЕТІВ.
20. НЕ ВМИКАЙТЕ ЦИРКУЛЯРНУ ПИЛУ, ДОКИ НЕ ПЕРЕКОНАЄТЕСЬ, ЩО ВІДРІЗНИЙ ДИСК НАДІЙНО ЗАФІКСОВАНИЙ НА ВАЛУ РЕДУКТОРА.
21. ЯКЩО ВІДРІЗНИЙ ДИСК ЗАТИСНУЛО В МАТЕРІАЛІ, ЯКИЙ ОБРОБЛЯЄТЬСЯ, ВИМКНІТЬ ВИРІБ ТА АКУРАТНО, БЕЗ ДОКЛАДАННЯ ЗНАЧНИХ ЗУСИЛЬ, ВИТЯГНІТЬ ДИСК ІЗ ПРОПИЛА. НІ В ЯКОМУ РАЗІ НЕ СМІКАЙТЕ ВИРІБ ТА НЕ НАМАГАЙТЕСЯ ЙОГО ВИРИВАТИ.

22. НЕ ТОРКАЙТЕСЯ ВІДРІЗНОГО ДИСКА ДО ПОВНОЇ ЙОГО ЗУПИНКИ.
Навіть якщо відпустити клавішу «Увімкнення/Вимкнення», обертання диска за інерцією буде тривати ще деякий час. Слідкуйте, щоб відрізний диск, який обертається, не торкався частин тіла та сторонніх предметів.
23. ВИКОРИСТОВУЙТЕ У РОБОТІ ТІЛЬКИ СПРАВНІ ВІДРІЗНІ ДИСКИ.
Не працюйте виробом, якщо відрізні диски пошкоджені, деформовані або затуплені, тому, що при цьому підвищується вірогідність отримання травм і це може призвести до швидкого виходу виробу з ладу.
24. НІ В ЯКОМУ РАЗІ НЕ ВИКОРИСТОВУЙТЕ ЦИРКУЛЯРНУ ПИЛУ ДЛЯ РОЗПИЛЮВАННЯ ЛИСТОВОГО МЕТАЛУ ТА ІНШИХ НЕДЕРЕВНИХ МАТЕРІАЛІВ.
25. СТЕЖТЕ ЗА СПРАВНІСТЮ МЕХАНІЗМУ РУХОМОГО ЗАХИСНОГО КОЖУХА.
Ні за яких обставин не працюйте циркулярною пилою, якщо рухомий захисний кожух зафіксований у відкритому положенні.
26. ПОДБАЙТЕ ПРО ГАРНЕ ОСВІТЛЕННЯ РОБОЧОГО МІСЦЯ.
Робота циркулярною пилою в темряві або в умовах недостатньої видимості може призвести до травми.
27. ПРАЦЮЙТЕ У ПРИМІЩЕННІ, ЯКЕ ДОБРЕ ПРОВІТРЮЄТЬСЯ.
Не працюйте виробом в приміщеннях з високим рівнем загазованості, а також у приміщеннях, в яких зберігаються легкозаймисті матеріали.
28. НЕ ПРАЦЮЙТЕ ЦИРКУЛЯРНОЮ ПИЛОЮ ПІД ДОЩЕМ АБО СНІГОПАДОМ.
Експлуатація виробу на відкритому повітрі під час дощу або снігу може призвести до електричного шоку або ламання виробу. Якщо виріб намочився, ні в якому разі не використовуйте його. Не мийте виріб та не лийте на нього воду. Якщо циркулярна пила якимось чином намочила, насухо витріть корпус. Якщо вода потрапила всередину корпусу електродвигуна, негайно вимкніть виріб. Не намагайтеся самі розкривати виріб – зверніться до сервісного центру.
29. НЕ ПРАЦЮЙТЕ ЦИРКУЛЯРНОЮ ПИЛОЮ НА ВІДСТАНІ МЕНШЕ НІЖ 5 МЕТРІВ ВІД МІСЦЕПЕРЕБУВАННЯ ЛЕГКОЗАЙМИСТИХ МАТЕРІАЛІВ.

30. НЕ ТОРКАЙТЕСЯ МЕТАЛЕВИХ ЧАСТИН ВИРОБУ ВОЛОГИМИ РУКАМИ.
- 31.3 МЕТОЮ ЗАХИСТУ ВІД УРАЖЕННЯ ЕЛЕКТРИЧНИМ СТРУМОМ, УНИКАЙТЕ ЗІТКНЕННЯ ВИРОБУ ІЗ СТРУМОПРОВІДНИМИ ДРОТАМИ.
32. НЕ ЗАКРИВАЙТЕ ВЕНТИЛЯЦІЙНІ ОТВОРИ НА КОРПУСІ ВИРОБУ ПІД ЧАС РОБОТИ ЦИРКУЛЯРНОЮ ПИЛОЮ.
33. НЕ ВИКОРИСТОВУЙТЕ ВИРІБ, ЯКЩО ПОШКОДЖЕНА ІЗОЛЯЦІЯ МЕРЕЖЕВОГО КАБЕЛЮ. УНИКАЙТЕ ЗРОЩЕННЯ СИЛОВИХ КАБЕЛІВ, ВИКОРИСТОВУЙТЕ ЦІЛЬНІ КАБЕЛІ, ЯКІ МАЮТЬ ВІДПОВІДНУ ДОВЖИНУ І ПЕРЕРІЗ.
Перш ніж почати роботу виробом, перевірте стан мережного кабелю з метою виявлення обривів, пошкоджень, слідів зносу. Не допускайте використання перегнутого, скрученого або пошкодженого мережного кабелю.
34. ВІД'ЄДНУЙТЕ МЕРЕЖЕВИЙ КАБЕЛЬ ВІД ДЖЕРЕЛА ЕЛЕКТРОЖИВЛЕННЯ ПІД ЧАС ПЕРЕВІРКИ, РОЗПЛУТУВАННЯ АБО ЛІКВІДАЦІЇ УШКОДЖЕНЬ, А ТАКОЖ НА ПОЧАТКУ РЕГУЛЮВАННЯ, ОБСЛУГОВУВАННЯ ТА ОЧИЩЕННЯ ЦИРКУЛЯРНОЇ ПИЛИ.
Вимикайте виріб із розетки під час переходу з однієї ділянки роботи на іншу, а також під час перерви.
35. НЕ ПЕРЕНОСЬТЕ ВИРІБ ЗА МЕРЕЖЕВИЙ КАБЕЛЬ АБО ЗА ВІДРІЗНИЙ ДИСК.
36. У ВИПАДКУ ВИКОРИСТАННЯ ПОДОВЖУВАЧА МЕРЕЖЕВОГО КАБЕЛЮ В БОБІНІ – ПОВНІСТЮ РОЗМОТАЙТЕ КАБЕЛЬ, ТОМУ, ЩО КАБЕЛЬ, ЯКИЙ НАМОТАНИЙ НА БОБІНІ, МОЖЕ ПЕРЕГРІТИСЯ ТА СПАЛАХНУТИ.
37. РОЗМІЩУЙТЕ ПОДОВЖУВАЧ КАБЕЛЮ НА БЕЗПЕЧНІЙ ВІДСТАНІ ВІД ЦИРКУЛЯРНОЇ ПИЛИ ТА ПОЗА ЗОНОЮ МОЖЛИВОГО ПАДІННЯ ВЕЛИКИХ ЧАСТИН МАТЕРІАЛУ, ЯКИЙ ОБРОБЛЮЄТЬСЯ. ЩОБ НЕ ДОПУСТИТИ ВИПАДКОВОГО ВИМКНЕННЯ МЕРЕЖЕВОГО КАБЕЛЮ ВІД ПОДОВЖУВАЧА, ВИКОРИСТОВУЙТЕ ДОДАТКОВІ КРІПЛЕННЯ МЕРЕЖЕВОЇ ВИЛКИ, НАПРИКЛАД, РІЗНОМАНІТНІ ЗАТИСКАЧІ.

38. У ВИПАДКУ ВИНИКНЕННЯ БУДЬ-ЯКИХ ВІДХИЛЕНЬ В НОРМАЛЬНІЙ РОБОТІ ЦИРКУЛЯРНОЇ ПИЛИ, НЕГАЙНО ВІД'ЄДНАЙТЕ ВИРІБ ВІД ЕЛЕКТРОМЕРЕЖІ, З'ЯСУЙТЕ ТА УСУНЬТЕ ПРИЧИНУ.
39. ЗАБОРОНЕНО САМОСТІЙНО ВИКОНУВАТИ ЗАМІНУ ШНУРА ЕЛЕКТРОЖИВЛЕННЯ. У РАЗІ ПОШКОДЖЕННЯ ШНУРА ЖИВЛЕННЯ (ТИПУ) ЗВЕРНІТЬСЯ ДО СЕРВІСНОГО ЦЕНТРУ.

**УВАГА!**

Слідкуйте за справністю виробу. У разі несправності, появи запаху, характерного для горілої ізоляції, сильного стуку, шуму, іскор, необхідно негайно вимкнути виріб та звернутися до сервісного центру.

**УВАГА!**

Утримайтеся від установки на виріб дисків невідомих виробників. Не використовуйте диски не за призначенням.

**УВАГА!**

Забороняється натискати на кнопку фіксації шпинделя під час роботи електричного двигуна.

**УВАГА!**

Дане керівництво не може врахувати всі випадки, які можуть виникнути в реальних умовах експлуатації циркулярної пили. Тому, під час роботи виробом, слід керуватися здоровим глуздом, дотримуватися граничної уваги й акуратності.

5.1. ПІДГОТОВКА ДО РОБОТИ

1. Перш ніж розпочати роботу циркулярною пилою, витягніть виріб і всі його комплектуючі з пакувальної коробки. Огляньте циркулярну пилу на предмет цілісності та справності корпусу, частин, деталей, мережевого кабелю, а також легкості ходу всіх рухомих частин виробу.
2. Переконайтеся, що параметри електромережі, до якої Ви плануєте підключати циркулярну пилу, відповідає параметрам, які зазначені у розділі 3. «Технічні характеристики» даного керівництва.
3. Встановіть на циркулярну пилу відрізний диск (див. малюнок 2, 3).
4. Встановіть необхідний кут та глибину пропила (див. малюнки 4, 5).
5. Встановіть паралельну напрямну (див. малюнок 6).

ОБЕРЕЖНО!

Перш ніж встановлювати або знімати відрізний диск, а також здійснювати регулювання глибини та кута пропила переконайтеся, що виріб знеструмлено, а відрізний диск не обертається.

УВАГА!

Встановлюйте на виріб відрізні диски максимальним діаметром, який зазначений у розділі 3. «Технічні характеристики» даного керівництва.

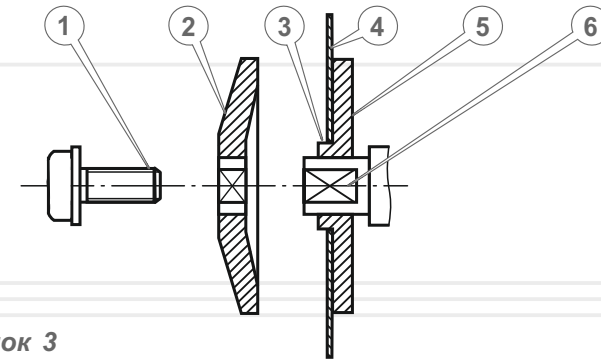
Порядок встановлення та зняття відрізного диска
 (див. малюнки 2, 3)

1. Встановіть внутрішній фланець (5) з посадкової сходинок (3) на вал редуктора (6).
2. Встановіть на вал відрізний диск (4) таким чином, щоб посадкова сходинок внутрішнього фланця увійшла в посадковий отвір відрізного диска.
3. Встановіть на вал тарілчасту шайбу (2).
4. За допомогою натискання та утримання кнопки блокування шпинделя (19) (див. малюнок 1) зафіксуйте шпиндель, зробіть попереднє

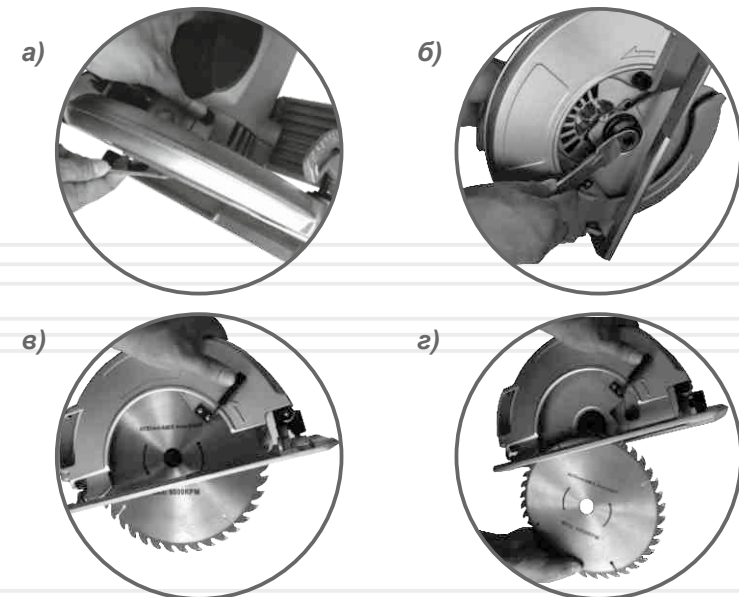
затискання відрізного диска затискним ключем у напрямку за годинниковою стрілкою, (затискний ключ із комплекту поставки виробу).

5. Надійно закрутіть притискний болт (1) (див. малюнок 2).
6. Перевірте надійність кріплення відрізного диска.
7. Процедура зняття відрізного диска здійснюється у зворотній послідовності (див. малюнок 3).

малюнок 2



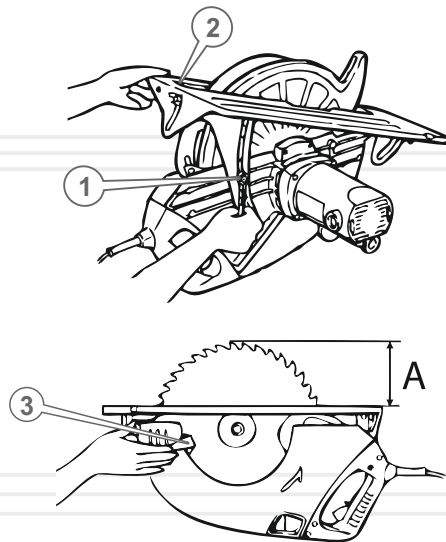
малюнок 3



Регулювання глибини пропила (див. малюнок 4)

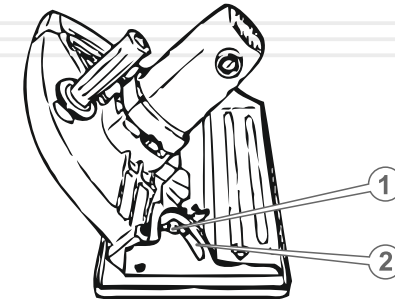
1. Встановіть циркулярну пилу на верстаті (рівній чистій поверхні) в положення, як зображено на малюнку 4.
2. Послабте важіль фіксації механізму регулювання глибини пропила (1).
3. Обережно підніміть край основи алюмінієвої бази (2), встановивши необхідну глибину пропила (A).
4. Надійно затягніть важіль фіксації механізму регулювання глибини пропила (1).
5. Переконайтеся, що глибину пропила встановлено вірно – посуньте рухливий захисний кожух (3) у напрямку руху годинникової стрілки, щоб відкрився відрізний диск, та виміряйте відстань (A).

малюнок 4

**Увімкнення лазерного покажчика**

1. Для вмикання лазерного покажчика натисніть кнопку (20) (див. малюнок 1) з контролем випромінювання на заготовині лазерного покажчика (21). Вимкнення лазерного покажчика здійснюється повторним натискненням кнопки (20).

малюнок 5

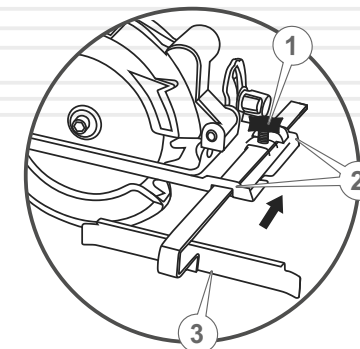
**Регулювання кута пропила (див. малюнок 5)**

1. Встановіть циркулярну пилу на верстаті (рівній чистій поверхні) в положення, як зображено на малюнку 5.
2. Послабте гайку-баранчик (1) (див. малюнок 3) механізму регулювання кута пропила.
3. Акуратно нахиліть корпус циркулярної пили відносно бази та встановіть необхідний кут пропила (в межах від 0 до 45 градусів), використовуючи градуйовану шкалу (2).
4. Надійно затягніть гайку-баранчик (1) (див. малюнок 5) механізму регулювання кута пропила.

Порядок встановлення паралельної напрямної (див. малюнок 6)

Щоб використати паралельну напрямну, зробіть наступні кроки, затискним ключем викрутіть притискний гвинт (1) розташуйте паралельну напрямну (3) у пазах металевої бази (2) та затисніть гвинт.

малюнок 6



5.2.РОБОТА

Увімкнення та вимкнення циркулярної пили

**ОБЕРЕЖНО!**

Циркулярна пила є ручним електричним інструментом підвищеної небезпеки. Чітко дотримуйтесь заходів безпеки під час роботи виробом та його обслуговування.

**УВАГА!**

Щоб уникнути виходу з ладу електричного двигуна циркулярної пили та отримання травм переконайтеся, що важіль фіксації валу редуктора знаходиться у ненатисненому стані.

Щоб увімкнути циркулярну пилу розблокуйте запобіжник випадкового увімкнення (16) (див. малюнок 1) та натисніть з утриманням клавішу «Увімкнення/Вимкнення» (15).

**УВАГА!**

Під час увімкнення та роботи виробом міцно утримуйте циркулярну пилу двома руками, тримаючи виріб виключно за рукоятку.

Щоб вимкнути циркулярну пилу, відпустіть клавішу «Увімкнення/Вимкнення». Дочекайтесь у робочому положенні повної зупинки диску, без його обертання.

Правила роботи циркулярною пилою

Перш ніж почати працювати циркулярною пилою, надійно зафіксуйте матеріал, який обробляється, за допомогою упорів. Нанесіть лінію пропила.

Щоб досягти максимально рівного пропила регулюйте траєкторію плавно скеровуючи пилу за допомогою рукоятки відповідно до заздалегідь нанесеної розмітки та лазерного покажчика, пристосував паралельну напрямну для ведення точного різку.

Також встановіть необхідну глибину та кут пропила відповідно до рекомендацій наведених у п. 5.1.

Максимальна глибина пропила під кутом 90 градусів відносно площині різання (вихідне положення) повинна відповідати товщині матеріалу, який обробляється. Наприклад, під кутом 90 градусів, максимальна глибина пропила повинна становити 83 мм.

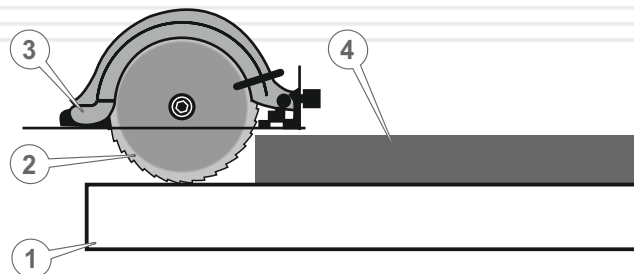
При цьому слід враховувати, якщо Ви плануєте розпилити дошку товщиною під кутом 45 градусів, максимальна глибина пропила в даному прикладі має бути 62 мм.

Якщо на матеріалі, який обробляється планується зробити паз, глибина пропила повинна відповідати глибині пазу.

Якщо матеріал, який обробляється (4) лежить на верстаті (1), то відрізний диск (2) автоматично не відчиниться, оскільки рухомий захисний кожух (3) буде заблоковано (див. малюнок 7). У цьому випадку відрізний диск необхідно відкрити власноруч.

Щоб відкрити відрізний диск, акуратно від руки посуньте рухомий захисний кожух (3) (див. малюнок 7) за висувну ручку важеля рухомого захисного кожуха. (1) (див. малюнок 1).

малюнок 9

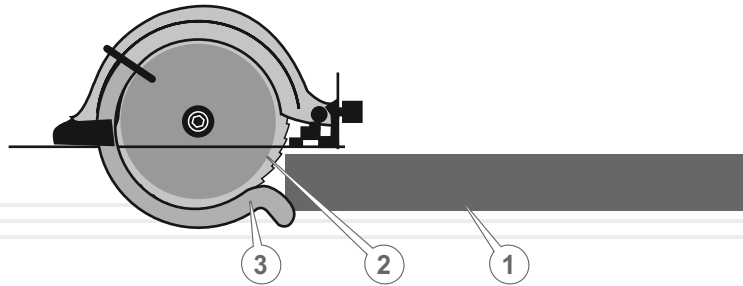


**ПРИМІТКА!**

Щоб вирівняти положення відрізного диска по відношенню до лінії пропила, використовуйте візир (паз напрямної різання) (10) (див. малюнок 1), який присутній на металевій базі виробу.

Якщо рухомий кожух (3) (див. малюнок 8) не заблоковано, то під час розпилювання деревини (1) відрізний диск (2) відкриється автоматично.

малюнок 8



Щоб почати розпилювати заготовину із деревини, сумістить слід від променя лазерного покажчика на заготовині із лінією пропила та із зусиллям притисніть металеву базу до матеріалу, який обробляється. Зверніть увагу, щоб відрізний диск не торкався частин тіла, матеріалу, який обробляється, верстата та інших сторонніх предметів.

Увімкніть циркулярну пилу, дочекайтеся, доки будуть встановлені максимальні оберти й акуратно, з чітким дотриманням заходів безпеки, починайте працювати виробом.

**ОБЕРЕЖНО!**

Пилати вздовж дошку, більша частина якої розташована в підвішеному стані, забороняється – небезпека отримання травм різного ступеня тяжкості.

**ТЕХНІЧНЕ
ОБСЛУГОВУВАННЯ**

Модель обладнана сучасним електричним двигуном, частинами та деталями, які розроблені з урахуванням вимог даного керівництва з експлуатації для довгострокової та безперебійної роботи. Проте, дуже важливо регулярно проводити нескладні роботи з технічного обслуговування, які викладені в даному розділі керівництва.

**ОБЕРЕЖНО!**

Перш ніж розпочати роботи з технічного обслуговування, знеструмте виріб.

Комплекс робіт з технічного обслуговування циркулярної пили включає:

- огляд корпусу виробу, частин та деталей, мережевого кабелю, силової вилки на відсутність механічних і термічних ушкоджень;
- перевірку справності клавіші «Увімкнення/Вимкнення», кнопки-фіксатора клавіші «Увімкнення/Вимкнення», механізмів регулювання кута пропила і кута нахилу, рухомого та нерухомого захисних кожухів, затягування гвинтів, болтів і гайок;
- очищення корпусу виробу і комплектуючих від бруду та пилу;
- перевірку стану відрізного диска;
- перевірку стану вугільних щіток.

У разі виявлення механічних та термічних пошкоджень виробу, необхідно звернутися до сервісного центру.

Регулярно (до та після використання виробу) перевіряйте кріпильні гвинтові й болтові з'єднання, у разі ослаблення з'єднання – затягніть.

Перш ніж почати працювати виробом, перевірте легкість ходу рухомого захисного кожуха, клавіші «Увімкнення/Вимкнення», справність кнопки-запобіжника випадкового вмикання, а також механізмів регулювання кута пропила і кута нахилу. У випадку несправності – зверніться до сервісного центру.

Якщо в процесі експлуатації відрізний диск пошкоджено, затупився або деформувався, замініть диск.

**УВАГА!**

Працювати циркулярною пилою з диском, який пошкоджений, затуплений або деформований, заборонено.

Після кожного використання виробу очистуйте вікно виведення тирси.

Очищуйте корпус циркулярної пили м'якою серветкою. Не можна допускати потрапляння вологи, пилу та бруду, а також дрібних частинок матеріалу, який обробляється у вентиляційні отвори корпусу електричного двигуна.

Якщо на корпусі присутні складні плями, необхідно видалити їх за допомогою м'якої серветки, яка була попередньо змочена в мильному розчині або спеціальному мийному засобі.

У процесі очищення виробу не рекомендується використовувати абразивні матеріали, різні розчинники, аміачну воду, бензин, спирт, які можуть завдати шкоду корпусу виробу.

Видаляти пил та бруд з металевих частин виробу, а також у важкодоступних місцях необхідно щіточкою.

Щоб перевірити стан і здійснити заміну вугільних щіток, акуратно відкрутіть кришки відсіків розміщення вугільних щіток, вийміть щітки й перевірте їх стан. У разі зносу вугільних щіток – замініть.

**УВАГА!**

Щоб запобігти виходу з ладу електричного двигуна, використовуйте тільки оригінальні вугільні щітки ТМ «Vitals».

**ПРИМІТКА!**

У разі виникнення труднощів під час проведення технічного обслуговування виробу, слід звернутися за допомогою до сервісного центру.

**ТРАНСПОРТУВАННЯ,
ЗБЕРІГАННЯ ТА УТИЛІЗАЦІЯ****Транспортування**

Циркулярна пила вимагає обережного поводження під час транспортування та відповідних умов зберігання.

Транспортування циркулярної пили допускається всіма видами транспорту, які забезпечують збереження виробу, відповідно до загальних правил перевезень.

Під час вантажно-розвантажувальних робіт та транспортування виріб не повинен піддаватися ударам і впливу атмосферних опадів.

Розміщення та кріплення циркулярної пили в транспортних засобах повинні забезпечувати стійке положення виробу і відсутність можливості його переміщення під час транспортування.

Не рекомендовано переносити виріб за відрізний диск або мережевий кабель. Під час зміни робочого місця необхідно знеструмити виріб, від'єднавши його від джерела електроживлення.

Зберігання

Зберігати виріб рекомендується в приміщенні, яке добре провітрюється, при температурі від -15°C до $+55^{\circ}\text{C}$ та відносній вологості повітря не більше 90%.

Під час підготовки виробу до зберігання:

1. Зніміть з виробу відрізний диск;
2. Видаліть пил, бруд із зовнішньої частини корпусу циркулярної пили;
3. Змастіть тонким шаром машинного мастила всі металеві частини виробу.

Якщо циркулярна пила зберігалася при температурі 0°C і нижче, то перш ніж використовувати виріб, його необхідно витримати в теплому приміщенні при температурі від $+5^{\circ}\text{C}$ до $+40^{\circ}\text{C}$ протягом двох годин. Даний проміжок часу слід дотримуватися для видалення можливого конденсату. Якщо циркулярну пилу почати використовувати відразу ж після переміщення її з холоду, виріб може вийти з ладу.



МОЖЛИВІ НЕСПРАВНОСТІ ТА ШЛЯХИ ЇХ УСУНЕННЯ

таблиця 2

ОПИС НЕСПРАВНОСТІ	Можлива причина	Шляхи усунення
Виріб під час натискання на клавішу «Увімкнення/Вимкнення» не працює	Відсутній електричний контакт на лінії подачі електроживлення	З'ясуйте причину, відновіть контакт
	Пошкоджений мережевий кабель або силова вилка	Зверніться до сервісного центру
	Несправна електрична розетка	Під'єднайте виріб до справної розетки
	Несправний електричний двигун	Зверніться до сервісного центру
	Несправна клавіша «Увімкнення/Вимкнення»	Зверніться до сервісного центру
	Зношені вугільні щітки	Замініть вугільні щітки або зверніться до сервісного центру
Електричний двигун сильно іскрить	Пошкоджена обмотка електричного двигуна	Зверніться до сервісного центру
	Зношені вугільні щітки	Замініть вугільні щітки або зверніться до сервісного центру
Потужності двигуна недостатньо, під час роботи чути свист (скрип)	Надмірний тиск на виріб у процесі роботи	Знизьте тиск на виріб
	Зношений підшипник	Зверніться до сервісного центру
	Зношений, пошкоджений відрізний диск	Замініть
Радіальне биття відрізного диска	Пошкоджений вал електричного двигуна	Зверніться до сервісного центру
	Відрізний диск деформований	Замініть відрізний диск
Після вимкнення виробу електричний двигун продовжує обертатися без зміни частоти обертів	Несправна клавіша «Увімкнення/Вимкнення»	Зверніться до сервісного центру

УВАГА!

Зберігати виріб в одному приміщенні з горючими речовинами, кислотами, лугами, мінеральними добривами та іншими агресивними речовинами забороняється.

Утилізація

Не викидайте виріб в контейнер із побутовими відходами! Циркулярна пила, яка відслужила свій термін експлуатації, оснащення та упаковка повинна здаватися на утилізацію і перероблення.

Інформацію про утилізацію Ви можете отримати в місцевій адміністрації.

таблиця 2 (продовження)

ОПИС НЕСПРАВНОСТІ	Можлива причина	Шляхи усунення
Відсутня фіксація кута нахилу відрізного диска	Пошкоджений стопорний гвинт або гайка-баранчик механізму регулювання кута нахилу	Замініть
Відсутня фіксація глибини пропила	Вийшов з ладу важіль механізму глибини пропила	Зверніться до сервісного центру
Відсутня фіксація шпинделя	Вийшов з ладу фіксатор валу	Зверніться до сервісного центру
Відсутня фіксація клавші «Увімкнення /Вимкнення»	Несправна кнопка-запобіжник випадкового увімкнення	Зверніться до сервісного центру
Корпус електричного двигуна сильно нагрівається	Велике навантаження на електричний двигун	Знизьте навантаження (вимкніть до охолодження)
	Електричний двигун несправний	Зверніться до сервісного центру
	Зношений підшипник	Зверніться до сервісного центру

таблиця 3

ПОЗНАЧКА	Пояснення
B(V)	Вольт
A(A)	Ампер
Гц(Hz)	Герц
Вт(W)	Ват
Об/хв(r/min)	Кількість обертів за хвилину
мм(mm)	Міліметр
кг(kg)	Кілограм

таблиця 4

НАПИС	Пояснення
Voltage	Напруга
Frequency	Частота
No-load speed	Швидкість обертів холостого ходу
Dimensions	Розміри
Diameter	Діаметр

ОСОБЛИВІ ВІДМІТКИ З БЕЗПЕКИ ЕКСПЛУАТАЦІЇ ВИРОБУ

Розпорядчі знаки



Прочитайте
Інструкцію з
експлуатації



Працювати
в захисному
одязі



Працювати
в захисному
взутті



Працювати
в захисній
касці



Працювати
у захисному
щітку



Працювати
в захисних
рукавичках



Відключити
штепсель

Заборонні знаки



Забороняється
гасити водою

Попереджувальні знаки



Небезпека
ураження
електричним
струмом



Обережно.
Можливо затягування
між обертовими
елементами

Пожежні знаки



Вогнегасник

Електробезпека



Подвійна ізоляція, з'єднання
корпуса виробу з контуром
заземлення не передбачено

ОФИЦИАЛЬНЫЙ ДИЛЕР В УКРАИНЕ:

storgom.ua

ГРАФИК РАБОТЫ:

Пн. – Пт.: с 8:30 по 18:30

Сб.: с 09:00 по 16:00

Вс.: с 10:00 по 16:00

КОНТАКТЫ:

+38 (044) 360-46-77

+38 (066) 77-395-77

+38 (097) 77-236-77

+38 (093) 360-46-77

Детальное описание товара: <https://storgom.ua/product/vitals-988772.html>

Другие товары: <https://storgom.ua/setevye-diskovye-pily.html>