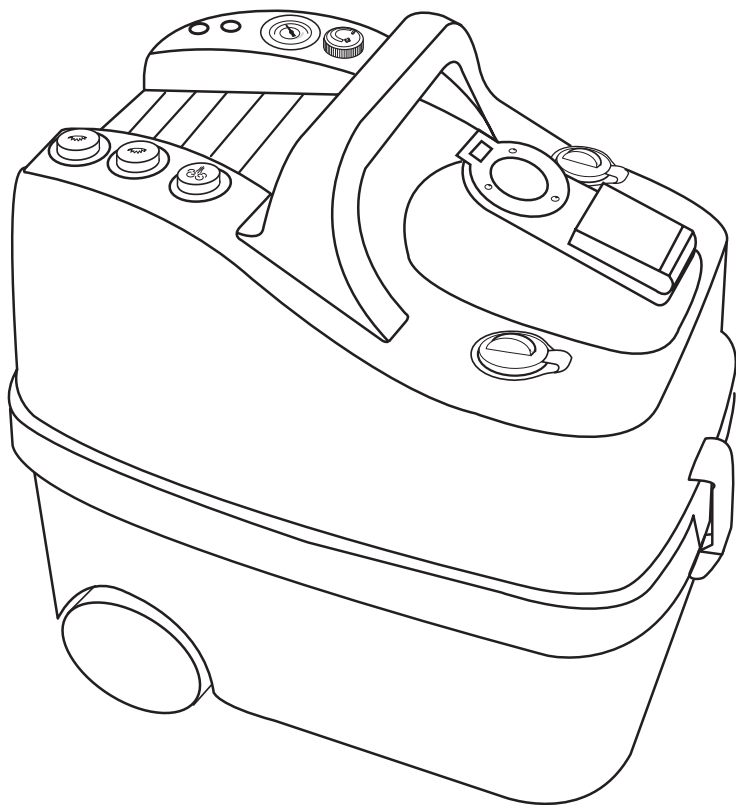


# BECKER VAP-3

UA

ПИЛОСОС З ПАРОГЕНЕРАТОРОМ  
ТА ФУНКЦІЄЮ ХІМЧИСТКИ



CE

ІНСТРУКЦІЯ  
З ЕКСПЛУАТАЦІЇ



## ТЕХНІЧНІ ХАРАКТЕРИСТИКИ

Функція доливу води	
Звуковий індикатор відсутності води	
Контроль низької напруги	
Електроживлення	<b>230 В - 50/60 Гц</b>
Максимальна потужність	<b>3100 Вт</b>
Потужність нагрівальних елементів	<b>2 x 1050 Вт</b>
Робочий тиск	<b>0,5 мПа (5 Бар)</b>
Потужність мотора	<b>1000 Вт</b>
Максимальне розрідження	<b>21 кПа</b>
Витрата повітря	<b>45 л/сек</b>
Об'єм бойлера	<b>1,5 л</b>
Об'єм бака для води	<b>1,5 л</b>
Бак для миючого засобу	
Потужність праски	<b>800 Вт</b>

**IPX4**

### **ВАЖЛИВО**

Перед початком роботи приладу, переконайтеся, що ви прочитали і зрозуміли цю інструкцію з експлуатації. Використання приладу будь-яким способом, що відрізняється від рекомендованого в даній брошурі, є як невірним. Виробник не несе відповідальності за шкоду в результаті неправильного використання приладу, в цьому випадку вся відповідальність лягає на користувача.

Інструкції, малюнки, таблиці і будь-які інші матеріали, що містяться в цій брошурі, є конфіденційною технічною інформацією. Ніякі з цих матеріалів, повністю або частково, не можуть бути відтворені або передані третім особам без попереднього письмового дозволу виробника, який був і залишається їх єдиним правласником.

Шановний покупець,

Визнання, виражене Вами у купівлі даного приладу, заслуговує набагато більшого, ніж проста подяка. Ваша покупка є важливим виразом довіри, і ми дуже вдячні Вам за це. Чим ми можемо винагородити Вас за цей вибір? Ми запевняємо Вас в тому, що придбана Вами техніка поєднує привабливий дизайн з відмінною продуктивністю.

Ми використовували всі наші досягнення, щоб надати Вам обладнання, яке допоможе вирішити всі проблеми, пов'язані з прибиранням, як побутові, так і виробничі.

Ми вивчили техніку до найменших деталей, щоб об'єднати передовий дизайн з максимальною функціональністю. Щоб пристрій прослужив Вам довго, потрібно забезпечити всього лише мінімальний рівень обслуговування і дотримуватися інструкцій з технічної експлуатації, наведених в цьому посібнику.

Бойлер виготовлений з нержавіючої сталі 18/10 товщиною 12/10. СЕРТИФІКОВАНО TÜV. Внутрішні деталі відповідають професійному стандарту, оскільки всі вони відрізняються виключно високою якістю.

**- Прилад оснащений наступними пристроями безпеки:**

Запобіжна пробка з вбудованим аварійним клапаном  
Термостат бойлера.

- Відмінною особливістю наших приладів є простота їх використання в поєднанні з низькою вартістю експлуатації.

- За допомогою наших аксесуарів для чищення, ви можете використовувати силу пари для ретельного очищення та дезінфекції житла. Після парової чистки поверхні, ви можете всмоктати бруд. Ця незвичайна функція допоможе вам заощадити величезну кількість зусиль і забезпечить відмінний результат.

Ми залишаємо за собою право час від часу вносити в конструкцію і виготовлення пристрою зміни, які можуть знадобитися для реалізації технічних досягнень.

Це обладнання відповідає вимогам Європейської директиви CEE EC/EN про придушення теле- і радіо-перешкод.

# ЗАПОБІЖНІ ЗАХОДИ ПРИ РОБОТІ З ПРИСТРОЄМ

Перед початком роботи пристрою Парогенератор - Пилосос - Праска, прочитайте цю інструкцію з експлуатації. Виробник не несе відповідальності за будь-який збиток, заподіяний людям або власності, через недотримання інструкцій, викладених у даному керівництві, а також в результаті неправильного використання приладу. Збережіть цю інструкцію для подальшого використання в надійному місці. При передачі приладу третій особі, завжди докладайте цю інструкцію.

- Цей прилад може використовуватися особами з обмеженими фізичними, сенсорними або розумовими здібностями, або у яких немає досвіду або знань, за умови, що вони використовують пристрій під наглядом або інструктуються в його безпечному використанні та обізнані про пов'язані з цим небезпеки. Діти не повинні грати з приладом.

- Якщо кабель живлення пошкоджений, його необхідно замінити тільки виробником, його службою технічної підтримки або кваліфікованим персоналом, щоб запобігти будь-якому ризику.

- Переконайтеся, що електромережа (230 В - 50 / 60 Гц) заземлена і забезпечена диференціальним вимикачем, як вимагають правила техніки безпеки (Мал. 1).

- Не тягніть кабель або апарат, щоб від'єднати його від розетки (Мал. 2).

- Виймайте вилку з розетки перед заповненням резервуара водою.

- Не використовуйте прилад в газонасиченій середовищі.

- Не втягуйте легкозаймисті, вибухонебезпечні або роз'їдають речовини.

- Не використовуйте дистильовану воду і не додавайте миючі засоби або хімікати в бойлер.

- Перед зливом бойлера почекайте, поки охолоне вода.

- Не залишайте працюючий прилад без нагляду. ЗАВЖДИ вимикайте його, якщо залишаєте робочу зону.

- ЗАВЖДИ виймайте вилку з розетки перед проведенням технічного обслуговування або чищенням приладу.

- Не торкайтеся до приладу вологими або мокрими руками або ногами, якщо прилад підключений до електромережі.

- Ні в якому разі прилад не повинен занурюватися в воду або інші рідини.

- Використовуйте вологу тканину для чищення приладу. Не використовуйте розчинники або мийні засоби, оскільки вони можуть пошкодити корпус апарата.

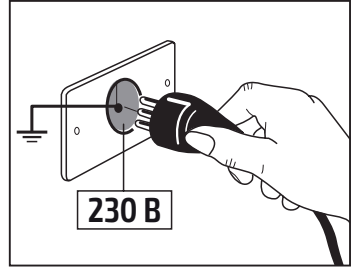
- Ні в якому разі не направляйте струмінь пари на людей, тварин або інші електричні прилади (Мал. 3).

- Використовуйте кабелі, відповідні навантаженню, щоб уникнути травм і інших ризиків для оператора.

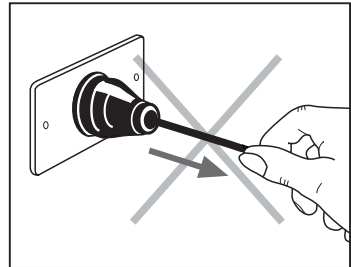
- Завжди телефонуйте постачальнику або уповноваженому технічному фахівцю для заміни термостата в разі його збою або поломки. Не намагайтеся розбирати пристрій.

- Прилад генерує пару при температурі до 130 ° С. Уникайте прямого контакту між вашою шкірою і паром (Мал. 4).

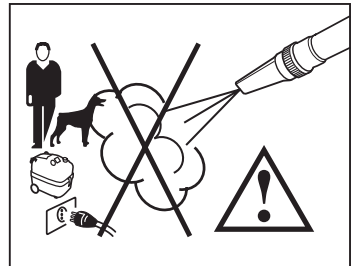
- Максимальна потужність живлення в роз'ємі 800 Вт (Мал. 5).



Мал. 1



Мал. 2



Мал. 3



Мал. 4



Мал. 5

## **УВАГА**

Будь-який ремонт або технічне обслуговування повинно здійснюватися кваліфікованим персоналом авторизованого сервісного центру.

**НЕ РОЗБИРАЙТЕ ПРИЛАД САМОСТІЙНО.**  
**СКОРИСТАЙТЕСЯ ПОСЛУГАМИ АВТОРИЗОВАНИХ СЕРВІСНИХ ЦЕНТРІВ**

## **ЗАХОДИ БЕЗПЕКИ**

### **⚠ ВАЖЛИВО**

При використанні парогенератора немає необхідності в миючих засобах. Пара не тільки очищає, але і забезпечує додаткову дезінфекцію Вашої оселі.

Пара, що виробляється бойлером, може досягати температури 150 ° C; перед чищенням будь-якої поверхні, ми рекомендуємо спочатку перевірити її на стійкість до впливу високих температур. Ви можете зробити попередній тест на невеликій чи прихованій ділянці поверхні.

- Використовуйте прилад в горизонтальному положенні. Ніколи не тримайте працюючий пристрій вертикально.

- Додавки можуть осідати на поверхні бойлера у вигляді накипу. Не слід додавати мило, ароматизатори та інші хімікати в бойлер.

- Забороняється піддавати дії пари електричні прилади (телевізори, радіоприймачі, освітлювальні прилади) незалежно від того, підключені вони до мережі чи ні.

- Пристрій не призначений для використання дітьми. Особа, що використовує прилад, повинна бути ознайомленою з інструкцією по експлуатації.

- Не торкайтеся до гарячих поверхонь приладу (наприклад, до щіток і подовжувальних трубок).

### **УВАГА**

Наше обладнання вироблено у відповідності з діючими стандартами з електроустаткування.

При невідповідній подачі живлення, прилад може викликати тимчасове падіння напруги.

### **УПАКОВКА**

Розпакуйте паропилосос і всі його аксесуари, покладіть їх у зручне місце.

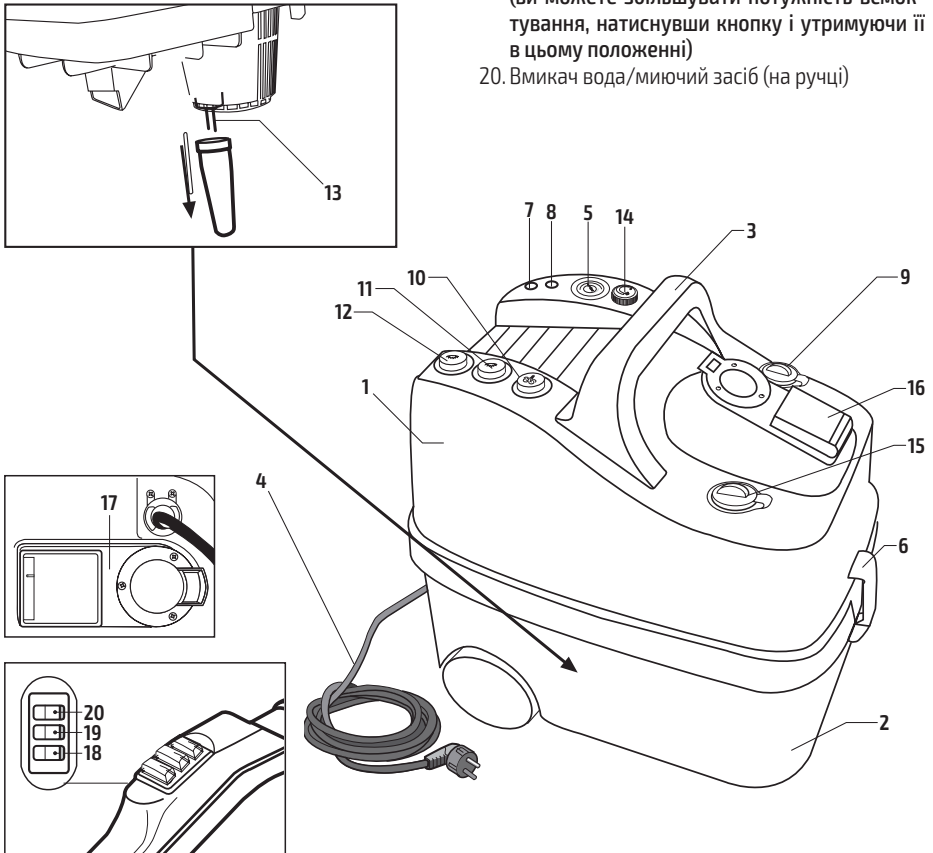
Оригінальна упаковка призначена для захисту приладу під час транспортування. Збережіть упаковку для можливого використання в майбутньому.

Пакувальні матеріали можуть становити небезпеку, тому зберігайте їх у недоступному для дітей місці.

# ЕКСПЛУАТАЦІЯ ПАРОПИЛОСОСА

## Основні компоненти пристрою

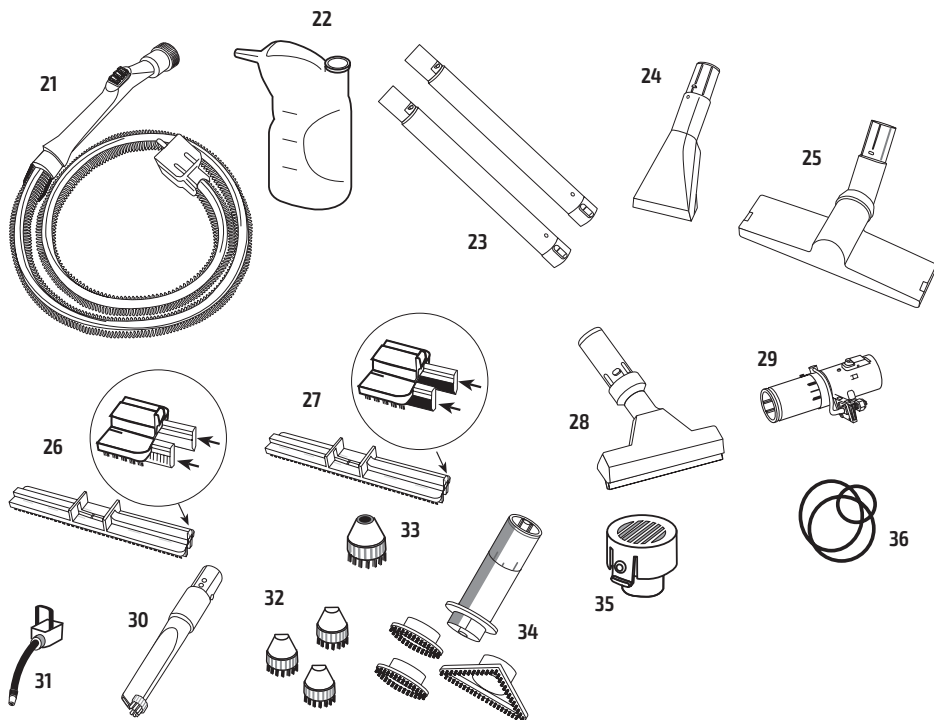
1. Корпус паропилососа
2. Бак для брудної води
3. Ручка для перенесення
4. Кабель живлення
5. Манометр бойлера
6. Зсувка бака брудної води
7. Червоний індикатор - ідсутність води в котлі
8. Зелений індикатор - температура досягла обочого значення
9. Кришка резервуара для води
10. Вмикач живлення
11. Вимикач додаткової потужності бойлера
12. Вимикач бойлера
13. Датчик переовнення бака рудної води. При переповненні бака брудної води, датчик (13) автоматично зупинить двигун. У цьому випадку, вам необхідно перезапустити пристрій.
14. Регулятор рівня подачі пари
15. Ємність для води / миючих засобів (тільки для миючих засобів, не утворюючих піну)
16. Гніздо для аксесуарів
17. Заднє гніздо для вдування повітря
18. Кнопка подачі пари / впорскування (на ручці)
19. Кнопка керування смоктуванням (ви можете збільшувати потужність всмоктування, натиснувши кнопку і утримуючи її в цьому положенні)
20. Вмикач вода/миючий засіб (на ручці)



## Акcesуари

21. Гнучкий шланг з трьома кнопками керування і багатофункціональний роз'єм
22. Ємність для заповнення бойлера водою
23. 2 подовжувальні трубки
24. Щітка для чистки текстилю
25. Багатоцільова щітка для підлоги
26. Вставка зі стяжками для прибирання підлоги (для багатоцільової щітки)
27. Вставка зі щетиною для коврових покриттів (для багатоцільової щітки)
28. Насадка для протирання вікон
29. Спринклер (для подачі м'якого засобу)
30. Щільова насадка + сопло
31. Вигнутий подовжувач сопла
32. 3 маленьких щітки для сопла
33. 1 щітка для вигнутого подовжувача сопла
34. Щітка з м'якою круглою, жорсткою круглою та жорсткою трикутною насадками
35. Глушник
36. Набір запасних кілець ущільнювачів

*Інформація про парову праску та міні-турбощітку, що входять в вашу розширену комплектацію, представлена на сторінках 14 і 15.*



## Заповнення бойлера

Заповніть ємність (21) демінералізованою або водопровідною водою (Мал. 6).

Відкрийте рукою кришку бойлера (9); переверніть ємність догори дном над отвором для заповнення і залийте вміст ємності в бойлер. Після заповнення резервуара, знову закрийте кришку (9) (Мал. 7).

### **УВАГА**

Коли резервуар для води порожній, акустична сигналізація повідомить вам, що через 4 хвилини пара більше не буде виходити. Вам потрібно заповнити резервуар водою.



**Забороняється додавати в бойлер миючі засоби (або засновані на них рідини), так як це може привести до пошкодження бойлера.**

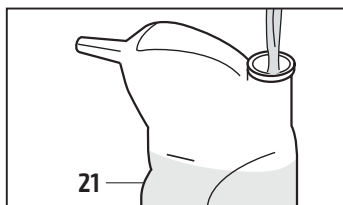
## Заповнення ємності для миючих засобів

Налийте водопровідну воду або миючі засоби (що не піняться) в ємність для миючих засобів, піднявши кришку (15) (Мал. 8).

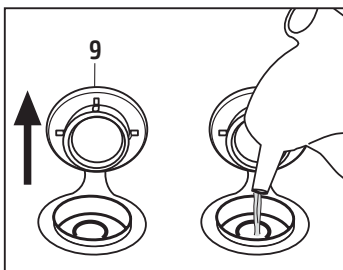
## Заповнення ємності для брудної води

Для більш ефективного всмоктування, залийте 2,5 літра води в ємність для брудної води (2). Це забезпечить фільтрацію повітря і утримання всіх сторонніх речовин (пил, мікроби і т.д.) в баку.

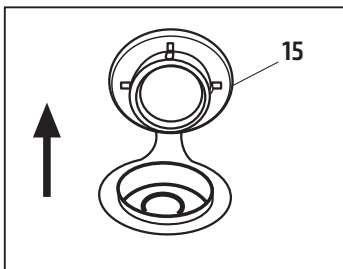
Для забезпечення безперебійної роботи приладу, не перевищуйте зазначеної кількості води (Мал. 9).



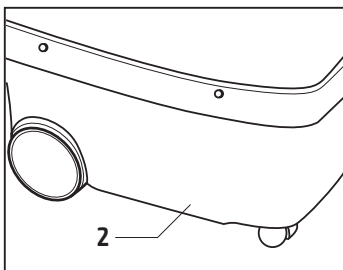
Мал. 6



Мал. 7



Мал. 8



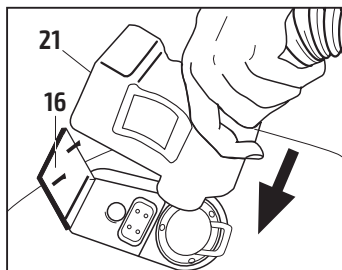
Мал. 9



### Підключення шланга для всмоктування / впорскування (21)

Потягніть за кришку гнізда (16), широко відкрийте і вставте роз'єм шланга (21) в гніздо на передній панелі приладу; притисніть роз'єм до його повної фіксації.

Замкніть кришку гнізда аксесуарів (16) на роз'ємі шланга і переконайтеся, що обидві частини з'єднання зафіксовані. (Мал. 10)



Мал. 10

### Підключення до джерела електроживлення.

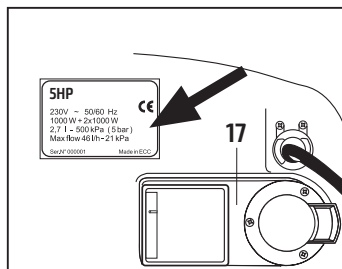
Підключення пароочисника / пилососа до електромережі повинно бути виконано відповідно до діючих правил (в Італії, згідно з Законом по 46/90).

Переконайтеся, що напруга мережі відповідає робочій напрузі приладу. Електричні характеристики можна знайти на табличці паспортних даних приладу. (Мал. 11)



Мережевий кабель (4) повинен бути захищений від випадкового затискання.

Недотримання викладених вище інструкцій звільняє виробника від будь-якої відповідальності і класифікується як необережне поводження з приладом.



Мал. 11

## ЗАГАЛЬНЕ КЕРІВНИЦТВО З ЕКСПЛУАТАЦІЇ

1. Використання будь-якого електроприладу вимагає дотримання ряду основних правил. Нижче наведено список цих правил:
  - Не торкайтеся до приладу мокрими руками або ногами.
  - Не використовуйте прилад босоніж і без відповідного одягу.
  - Не тягніть кабель або прилад, щоб від'єднати його від розетки.
2. Прилад не призначений для використання дітьми, підлітками або особами, стан яких не дозволяє їм працювати з технікою (наприклад, в стані алкогольного сп'яніння і т.д.).
3. Не дозволяйте людям перебувати в безпосередній близькості від місця роботи приладу.
4. Зберігайте прилад в сухому місці, не використовуйте в сиру погоду.
5. Не закривайте отвори і прорізи для вентиляції і відведення тепла.
6. При виникненні несправностей або збоїв в роботі, вимкніть прилад, але не розкривайте його. Зв'яжіться з одним з наших сервісних центрів (тел для довідок: +38 044 390 71 18).
7. Не користуйтеся приладом, якщо пошкоджено кабель електроживлення; для заміни кабелю зверніться в наш сервісний центр.
8. Забороняється мити прилад під струменем води.

## **ЗАПУСК ФУНКЦІЇ ПАР / ВСМОКТУВАННЯ**

Переконайтеся, що кнопка (18) і вимикачі (19, 20) на ручці (21) вимкнені.

- Натисніть вимикач живлення (10) і вимикач бойлера (12), щоб включити прилад і бойлер. Якщо необхідний пар більшої потужності, для того, щоб прискорити процес нагріву, натисніть вимикач додаткової потужності бойлера (11).

- Зачекайте, поки тиск бойлера досягне робочого значення. Сигнал зеленого індикатора (8) означає готовність до використання.

- Виберіть потрібний рівень подачі пари, повернувши ручку управління подачею пари (14).

### **ПРИМІТКА**

Потужність пари і всмоктування може бути змінено під час роботи пристрою.

При нормальних умовах експлуатації, сигнал зеленого індикатора означає, що тиск в бойлері знаходиться в межах норми, однак постійна подача пари приводить до невеликого зниження тиску. Індикатор автоматично вимикається, поки робоче значення тиску не відновиться. Навіть в цьому випадку ви можете спокійно продовжувати прибирання, так як резистори забезпечують негайне відновлення робочого тиску.

### **Включення функції всмоктування:**

Переконайтеся, що вимикач (19) на ручці (21) вимкнений.

Натисніть на вимикач живлення (10) для включення приладу в режимі пілососа. Тепер прилад готовий до використання.

### **Використання приладу:**

Перед використанням приладу прикріпіть потрібний аксесуар до гнізда шланга (21). Після цього використовуйте кнопки керування для роботи приладу в потрібному режимі.

Використовуючи елементи керування на ручці шланга, ви можете:

- подавати пару, натиснувши на червону кнопку (18);

- здійснювати всмоктування, натиснувши білу кнопку (16);

- подавати воду / миючий засіб, натиснувши вимикач «вода / миючий засіб» (20);

- подавати пару і всмоктувати одночасно, натиснувши червону кнопку (18) і синій вимикач (19).

- подавати пар і миючий засіб одночасно, натиснувши червону кнопку (18) і вимикач (20);

- подавати воду / миючий засіб і всмоктувати одночасно, натиснувши на вимикач (20) і синій вимикач (19).

Щоб припинити використання функції, просто відключіть відповідний вимикач.

### **ПРИМІТКА**

Якщо вода або миючий засіб в ємностях (9) і (15) закінчиться, ви будете попереджені зумером.

### **ПРИМІТКА**

Після закінчення прибирання, рекомендується залишити функцію всмоктування включеною протягом декількох секунд. Це дозволить утилізувати воду і пару, які залишилися в каналах.

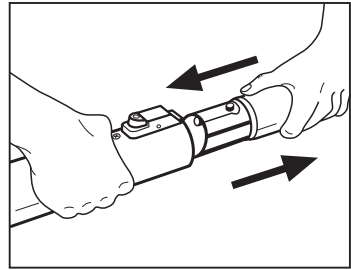
### Використання аксесуарів.

Прилад поставляється з комплектом приладдя для виконання різних операцій. Щоб підключити або відключити ті чи інші компоненти, просто з'єднайте або роз'єднайте роз'єми «тато» і «мама» (Мал. 12). Серед набору стандартних аксесуарів, оберіть найбільш відповідні для роботи.



При заміні аксесуарів всі вимикачі на ручці повинні бути вимкнені.

Ніколи не замінюйте аксесуари під час подачі пари; через небезпеку опіків.



Мал. 12

### СПРІНКЛЕР (Малюнки 22-23)

Спрінклер (22) особливо зручний для чищення килимів, килимових покриттів і підлоги. Вода і миючий засіб диспергують до рівня мікрочастинок і зрошують поверхні без перезволоження.

Встановіть спрінклер між патрубком шланга і щіткою:

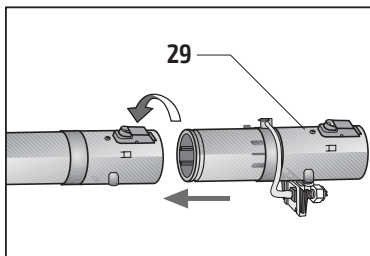
- Встановіть роз'єм «мама» патрубком шланга на роз'єм «тато» спрінклера і поверніть кільцевий замок на патрубку шланга. (Мал. 13)

- Встановіть роз'єм «мама» спрінклера на патрубок щітки і поверніть кільце, щоб зафіксувати обидві частини з'єднання. (Мал. 14)

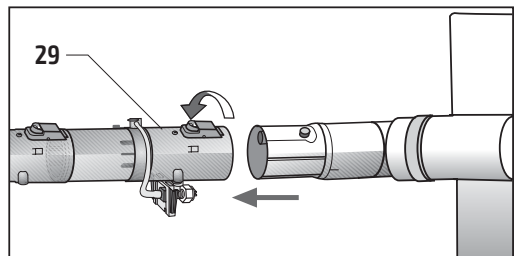
### БАГАТОЦІЛЬОВА ЩІТКА (25)

Цей інструмент оснащений шарніром, який дозволяє повертати щітку на 360°. Завдяки цій функції, універсальна щітка може ефективно очищати важкодоступні місця.

- Багатоцільова щітка складається з універсального елемента, на який при необхідності можуть бути встановлені вставки для збору рідини або обробки килимових покриттів (26 і 27).



Мал. 13



Мал. 14

## ВСТАНОВЛЕННЯ УНІВЕРСАЛЬНОЇ ЩІТКИ (25)

Щоб встановити насадки для килимових покриттів (26), вставте жорсткі щітки на відповідний рівень кріпленнями всередину (Мал. 15).

Для встановлення потрібної насадки в основу щітки, просто помістіть насадку впритул до корпусу щітки і притисніть їх до замикання важеля на зовнішній стороні щітки в спеціальній канавці (Мал. 16).

Щоб видалити щетинну насадку, від'єднайте важіль від корпусу щітки.

## ЩІЛИННА НАСАДКА + СОПЛО (30)

Використовується для особливих операцій. Використовуйте сопло для очищення стиків або швів на диванах з брудом.

## ЩІТКА ДЛЯ ЧИСТКИ ТЕКСТИЛЯ (24)

Корисний інструмент для чищення диванів, крісел, матраців, автомобільних сидінь і, особливо, вузьких областей, куди важко дістатися багатоцільовою щіткою.

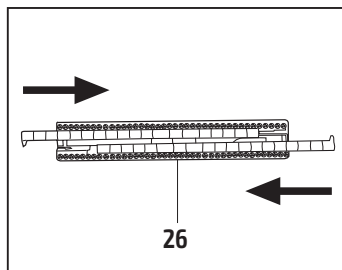
## НАСАДКА ДЛЯ ПРОТИРАННЯ ВІКОН (28)

Особливо зручна для очищення скла і дзеркал. Для правильного використання, виконайте наступне:

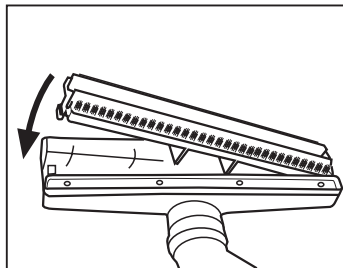
- Пропарте поверхню, яку необхідно очистити, утримуючи щетини в напрямку поверхні.
- Притисніть гумове полотно до поверхні і всмоктуйте з поверхні всю воду, переміщуючи насадку вертикально зверху вниз (Мал. 17).

## ПОДОВЖУВАЛЬНІ ТРУБКИ (23)

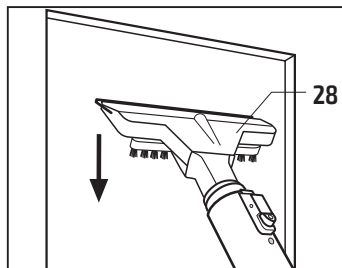
Встановіть подовжувальні трубки так, як це необхідно і зафіксуйте їх в цьому положенні. Ви також можете використовувати одну подовжувальну трубку (Мал. 18).



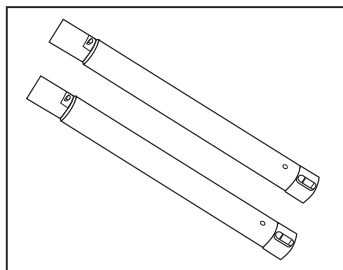
Мал. 15



Мал. 16



Мал. 17



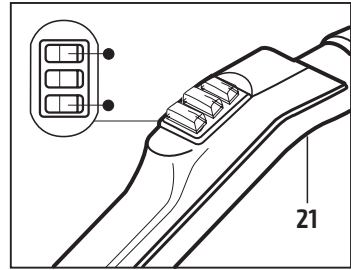
Мал. 18



Використовуйте тільки оригінальні аксесуари, так як вони забезпечують більш високу якість і задовольняють вимоги безпеки. Використання неоригінальних аксесуарів звільняє виробника від будь-якої відповідальності.

#### **Вимкнення функції пара / всмоктування.**

Для вимкнення приладу, поверніть вимикачі пари і всмоктування на ручці (21) в положення ВИМКНУТО (Мал. 19); переведіть вимикач живлення приладу в неробочий стан і вийміть вилку з розетки.



Мал. 19



Включайте і вимикайте прилад за допомогою вимикачів, а не висмикуванням вилки з розетки.



Ніколи не тягніть кабель (4), щоб від'єднати його від розетки.



Після завершення збирання спорожніть ємність для брудної води (2) і почистіть використані аксесуари.

## ВИКОРИСТАННЯ ПРАСКИ-НАСАДКИ

### ПРАСКА (Мал. 20 - 21 - 22)

#### **ВИКОРИСТАННЯ ПАРОПИЛОСОСА ДЛЯ ПРАСУВАННЯ**

Для використання праски, встановіть перехідник (3), в гніздо для аксесуарів (Мал. 20). Виконайте процедуру підключення шланга. Див. «Підключення шланга» на стор. 9 (Мал. 10).

- Поверніть регулятор температури (23) в потрібну позицію, встановивши температуру підшови праски відповідно до типу тканини, яку ви збираєтеся прасувати (Мал. 21).

- Час нагріву підшови праски до заданої температури становить близько 3 хв.

- Проводьте прасування в звичайному режимі (так, як ви робили б це при сухому прасуванні) і подавайте пару, коли це необхідно, натиснувши на кнопку (22) на рукоятці (розташування кнопок і функціональності може відрізнятись в залежності від виробленої партії).

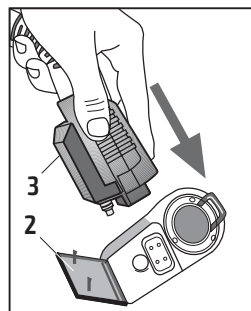
#### **ПРИМІТКА**

Парова обробка особливо підходить для видалення жирних плям з одягу і чищення вовняних речей, штор і т.д. Можливо вертикальне прасування.

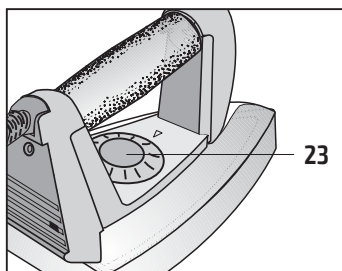
#### **ВАЖЛИВО**

Будьте особливо обережні при прасуванні різних типів тканин. Бажано поступово збільшувати температуру, послідовно прасуючи СИНТЕТИКУ / ШОВК / ВОВНА / БАВОВНА / ЛЬОН. Це дозволить уникнути простоїв.

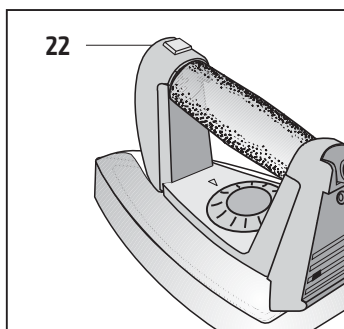
У будь-якому випадку, якщо вам потрібно перейти від високих температур до низьких (шовк, синтетика і т. д.), почекайте, принаймні, 8-10 хвилин, щоб підшова праски охолола. В іншому випадку, ви ризикуєте пошкодити одяг і забруднити підшову праски.



Мал. 20

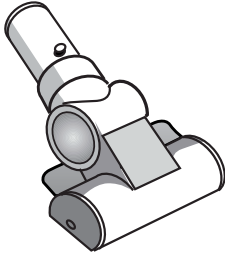


Мал. 21



Мал. 22

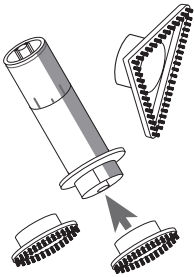
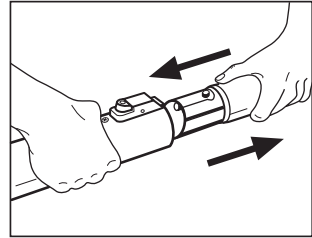
## ІНШІ АКСЕСУАРИ



### **МІНІ-ТУРБОЩІТКА**

Використовуючи потужність двигуна, ця щітка поєднує в собі очищаючу дію пари з потужним ефектом всмоктування, дозволяє видаляти волоски, пил і сміття з усіх текстильних поверхонь (килими і килимові покриття, м'які меблі, автокрісла і т.д.).

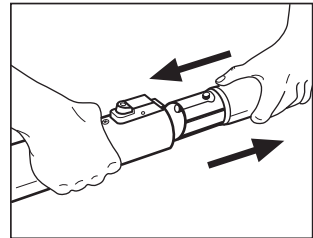
**ВСТАНОВЛЕННЯ ЩІТКИ:** Введіть щітку в роз'єм «мама» подовжувальної трубки або ручки шланга.



### **КРУГЛИЙ ТРИМАЧ З М'ЯКОЮ, ЖОРСТКОЮ І ЖОРСТКОЮ ТРИКУТНОЮ НАСАДКАМИ**

Ця щітка прикріплюється до ручки або патрубку шланга і ідеально підходить для прибирання найзатишніших куточків. На круглий тримач можуть бути встановлені три різні насадки з м'якою і жорсткою щетиною, а також трикутна насадка з жорсткою щетиною.

**ВСТАНОВЛЕННЯ АКСЕСУАРА:** Введіть тримач в роз'єм «мама» подовжувальної трубки. Встановіть жорстку або м'яку круглу щітку в тримач і зафіксуйте.



## **ВАЖЛИВА ІНФОРМАЦІЯ**

Ваш паровий пилосос, як і будь-який технічний пристрій, повинен використовуватися тільки відповідно до інструкцій.

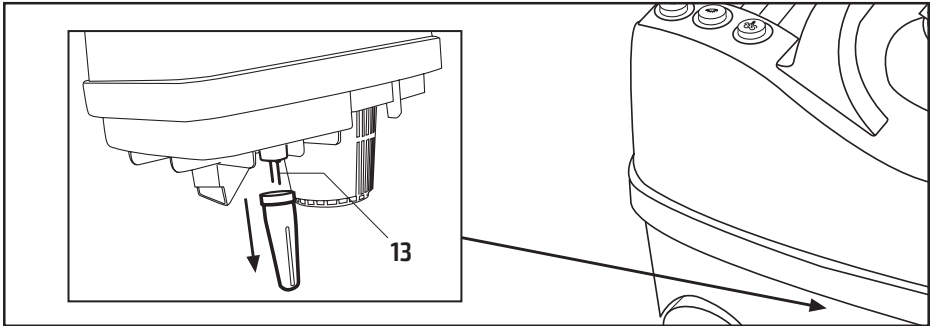


Не можна втягувати такі матеріали, як бетонна і цегляна крихта, так як ці матеріали можуть твердіти всередині бака для брудної води і створити щільні відкладення, які можуть привести до пошкодження внутрішньої поверхні бака і, в кінцевому рахунку, до незворотного пошкодження двигуна.

Бак брудної води необхідно регулярно очищати для забезпечення безперебійної роботи приладу і з міркувань гігієни (неприємні запахи і т.д.).

Використовуйте відповідний захисний одяг (рукавички, маски і т.д.) перед початком роботи з баком брудної води.

Коли бак брудної води (2) буде заповнений брудом і рідиною, пилосос автоматично зупиниться. Для відновлення роботи, необхідно спустошити бак (2), вимкнути і знову увімкнути вимикач (12).



Датчик переповнення бака брудної води. При переповненні бака, датчик (13) автоматично зупинить двигун. В цьому випадку Вам необхідно перезапустити пристрій.



# ТЕХНІЧНЕ ОБСЛУГОВУВАННЯ

## **Технічне обслуговування бойлера.**

Технічне обслуговування бойлера має проводитися в середньому кожні 300 годин роботи. При використанні приладу в умовах дуже жорсткої води (> 30<sup>mg</sup>Fr), обслуговування бойлера слід проводити через більш короткі проміжки часу. Для миття бойлера використовуйте засіб для видалення накипу (поставляється виробником), дотримуйтесь інструкцій, викладених нижче. Не використовуйте продукти, які не рекомендовані для чищення бойлера.



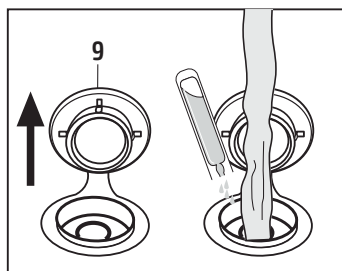
**УВАГА**

**Перед технічним обслуговуванням слід вимкнути прилад і від'єднати шнур живлення від розетки.**

**Чистку бойлера слід проводити регулярно (приблизно через кожні 100 годин роботи або кожні 6 місяців). Мийте бойлер засобом для видалення накипу (дотримуйтесь інструкції по застосуванню на упаковці) наступним чином:**

### **ЗАСІБ ДЛЯ ВИДАЛЕННЯ НАКИПУ**

- Зніміть кришку резервуара для води (9) (Мал. 23). Залийте в бойлер 10 мл засобу, розведеного в 0,5 л води, і працюйте в звичайному режимі.
- Проводьте видалення накипу регулярно в залежності від використання приладу (приблизно кожні 100 годин роботи).



Мал. 23



- |         |  |
|---------|--|
| Xj      | Токсично                                       |
| R36     | Дратує очі                                     |
| R38     | Дратує шкіру                                   |
| S 24/25 | Уникати контакту зі шкірою та очима            |
| S2      | Зберігати в недоступному для дітей місці       |
| S61     | Не допускати викидання в навколишнє середовище |





Перед проведенням технічного обслуговування, вимкніть пароочисник / пилосос від мережі, вийнявши вилку з розетки. Прилад повністю знеструмлений тільки в тому випадку, якщо він відключений від електричної розетки. Після завершення техобслуговування перед тим, як знову підключити пароочисник / пилосос до мережі, переконайся, що всі деталі зібрані правильно.

### **Чистка ємності для брудної води і аксесуарів.**

Чистку слід виконувати регулярно. Спустошуйте і очищуйте ємність для брудної води і аксесуари після кожного використання.

Для підвищення ефективності використання аксесуарів, регулярно очищуйте кільця ущільнювачів.

**Перш ніж приступити до очищення резервуару, необхідно вимкнути вимикач живлення, відключити прилад від мережі і почекати, поки машина охолоне. Не занурюйте прилад у воду! Категорично забороняється розбирати прилад самостійно.**

Ємність для брудної води (2) слід очищати регулярно, для видалення будь-яких рідин і сміття. Звільніть засувки (6) і підніміть верхню частину приладу (1).

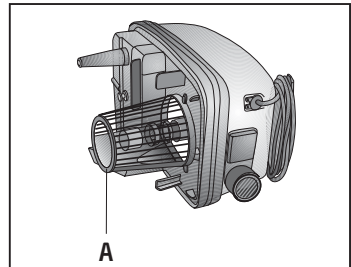
Для чищення, дотримуйтесь інструкцій, наведених нижче:

- Вилийте бак брудної води (2).
- Заповніть ємність чистою водою (до 3 літрів). Дозволяється додавання дезінфікуючих засобів, що не утворюють піни.
- Увімкніть всмоктування за допомогою кнопки всмоктування (19) і пропускайте воду через аксесуари, що були використані.
- Вилийте бак брудної води (2) і повторіть процедуру при необхідності.

Кожен раз при очищенні нижньої частини приладу, видаляйте будь-які тверді залишки від зовнішньої частини фільтра (А) (Мал. 24).

### **ОЧИЩЕННЯ АКСЕСУАРІВ**

Очищуйте аксесуари (подовжувальні шланги, багатощільову щітку, щілинну насадку + сопло, щітку для чистки текстилю) проточною водою. Бажано використовувати пару при чищенні насадок.



Мал. 24

## **ЗБЕРІГАННЯ**

При тривалому зберіганні пристрою, слід відключити парочисник / пилосос від мережі живлення, видаливши вилку з розетки. Потім спустошити і промити бак брудної води і очистити бойлер. Крім того, слід вжити належних заходів обережності для захисту деталей, які можуть бути пошкоджені при запиленні. При подальшій підготовці пристрою до роботи, перевірте шланг подачі пари / всмоктування і щільні аксесуари.

## **УТИЛІЗАЦІЯ**

Якщо ви вирішили більше не використовувати цей прилад, ми рекомендуємо вивести прилад із ладу шляхом видалення кабелів електроживлення. Ми також рекомендуємо видалити всі деталі, які можуть становити небезпеку, особливо для дітей, які можуть використовувати утилізований прилад як іграшку.

Парочисник / пилосос – це відхід особливого роду, тому він повинен бути розібраний і знищений в відповідності зі спеціальними вимогами. Забороняється використовувати деталі від відпрацьованого паропилососу в якості запасних частин.

## **Повідомлення**

- Дана інструкція з експлуатації містить важливу інформацію для правильного використання та технічного обслуговування приладу, а також інформацію про його функції.
- Розуміння цієї інформації і дотримання інструкцій, наведених в цій брошурі, є критично важливим для безпечної експлуатації і технічного обслуговування обладнання.
- Будь ласка, зверніться до торгового представника або виробника, в разі необхідності додаткової інформації або появи проблем, не описаних в даній інструкції.
- Зверніть увагу, що зміст цієї інструкції не є частиною будь-якої колишньої або нині існуючої угоди, юридичного договору або контракту, і що ніякі майбутні угода, договір або контракт не можуть змінити зміст цього посібника.
- Всі зобов'язання виробника містяться в договорі про продаж приладу, який також містить повні та ексклюзивні терміни і умови гарантії.
- З цих причин всі умови гарантії, що містяться в угоді, не можуть бути ні обмежені, ні розширені.
- Вся інформація, що міститься в цих інструкціях з експлуатації, захищена авторським правом.
- Данная инструкция не может быть воспроизведена или переведена на другой язык без предварительного письменного разрешения производителя.



## **ВАЖЛИВА ІНФОРМАЦІЯ З ПРИВОДУ ПРАВИЛЬНОЇ УТИЛІЗАЦІЇ ПРИЛАДУ ПІСЛЯ ТЕРМІНУ ЗАКІНЧЕННЯ ЕКСПЛУАТАЦІЇ ЗГІДНО ДИРЕКТИВИ 2002/96/ЄС.**

Прилад, який більше не використовується, повинен бути виведений з ладу.

Вийміть вилку з розетки, відріжте електричний кабель.

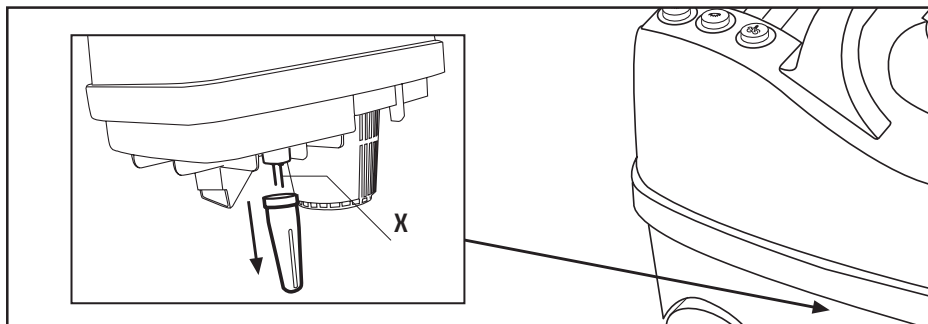
Надішліть техніку що не використовується до відповідного центру прийому відходів.

Як нагадування про заборону утилізації разом з побутовими відходами, на пристрій нанесено зображення перекресленого сміттевого контейнера.

## ПРОБЛЕМИ ТА ЇХ ВИРІШЕННЯ

ПРОБЛЕМА	ПРИЧИНА	РІШЕННЯ
Прилад не працює	Збій електроживлення. Несправність кабелю або вимикачів.	Переконайтеся в наявності живлення. Зверніться до сервісного центру.
З машини витікає вода (з отвору для виходу повітря).	Переповнений бак брудної води.	Спустошіть бак брудної води, перевірте поплавки, очистіть поплавки в міру необхідності.
Помітно знизилася потужність всмоктування.	Засмічення або поломка шлангів, трубок або аксесуарів. Бак брудної води переповнений. Незадовільне прикріплення до корпусу машини.	Очистіть шланги, трубки або аксесуари або замініть їх. Спустошіть бак брудної води. Перевірте, чи добре закріплені бак брудної води на корпусі машини і переконайтеся, що засувки зафіксовані.
Двигун працює швидко (високочастотний шум).	Засмічення шлангів, трубок або аксесуарів. Переповнення бака брудної води.	Очистіть шланги, трубки або аксесуари. Спустошіть бак брудної води.
З роз'ємів аксесуарів сочиться вода.	Ущільнювачі на роз'ємах зношилися або протікають.	Огляньте, очистіть і змастіть ущільнювачі; при необхідності замініть їх.
Плохой контакт при установці аксесуарів.	Поганий контакт при установці аксесуарів.	Очистіть і змастіть роз'єми і перекладники.
Немає подачі пари, не працює функція всмоктування.	Бойлером не досягнуто потрібного значення тиску (не горить зелений індикатор). Збій живлення. Вилка не вставлена в розетку.	Зачекайте кілька хвилин, поки загориться зелений індикатор. Якщо питання залишається невирішеним, зверніться в один з наших сервісних центрів. Переконайтеся, що живлення подається. Перевірте, чи правильно підключена вилка в розетку. Переконайтеся, що вилка приладу належним чином підключена до гнізда на електричному щитку.

<b>ПРОБЛЕМА</b>	<b>ПРИЧИНА</b>	<b>РІШЕННЯ</b>
З аксесуарів падають дрібні краплі води.	Це нормально протягом перших хвилин роботи; через різницю в температурі між аксесуарами і паром утворюється конденсат.	Це незручність, як правило, зникає після декількох хвилин роботи. Якщо питання залишається невирішеним, очистіть бойлер.
Не подається вода / миючий засіб при включених вимикачах на корпусі приладу і ручці.	Немає води або миючого засобу в резервуарі (15)	Додати воду або миючий засіб.



X. Датчик переповнення бака брудної води. При переповненні бака, датчик (13) автоматично зупинить двигун. В цьому випадку Вам необхідно перезапустити прилад.

<b>ПРОБЛЕМА</b>	<b>ПРИЧИНА</b>	<b>РІШЕННЯ</b>
Не працює всмоктування.	Бак брудної води переповнений.	Вимкніть прилад за допомогою вимикачів. Спустіть бак, очистіть датчик (X), висушіть. Якщо питання залишається невирішеним, зверніться в сервісний центр.

## **ДОДАТКОВА ІНФОРМАЦІЯ ЩОДО ВИКОРИСТАННЯ АКЕСУАРІВ**

**Шланг (21)** містить елементи управління і електроніку. Його заборонено занурювати в воду частково або повністю. Для очищення внутрішніх стінок шланга, встановіть ємність з достатньою кількістю чистої води (1-2 л) на стійку поверхню. Підключіть до шлангу одну з насадок з можливістю збору рідини і занурте її в воду на стільки, щоб при включеній функції всмоктування, пілосос почав втягувати воду. Ця дія дозволить промити внутрішні частини шланга, подовжувальних трубок і насадок. Повторіть процедуру до отримання бажаного результату. Заборонено наступати, кидати на будь-які поверхні з висоти більше 5 см і піддавати будь-якого іншого тиску для запобігання деформації.

**Ємність (22)** вироблена із пластику. Заборонено наступати, кидати на будь-які поверхні з висоти більше 5 см і піддавати будь-якому іншому тиску для запобігання деформації.

**Подовжувальні трубки (23).** Заборонено наступати, кидати на будь-які поверхні з висоти більше 5 см і піддавати будь-якому іншому тиску для запобігання деформації. Заборонено використовувати трубки без насадок і створювати будь-яке тертя з іншими матеріалами. Призначені винятково для використання як проміжна ланка між шлангом і насадками, подачі пари і всмоктування сухого сміття та рідин.

**Насадка для обробки текстиля (24).** Заборонено наступати, кидати на будь-які поверхні з висоти більше 5 см і піддавати будь-якому іншому тиску для запобігання деформації. Призначена виключно для роботи з м'якими текстильними поверхнями (м'які меблі, матраци, килими тощо). Забороняється використання з твердими матеріалами.

**Багатоцільова насадка для підлоги з вставками (25)** використовується зі вставками (26) і (27). Заборонено наступати, кидати на будь-які поверхні з висоти більше 5 см і піддавати будь-якому іншому тиску для запобігання деформації. Використовується тільки на рівних поверхнях, в залежності від обраної вставки. Заборонено використовувати на поверхнях з цвяхами, камінням та іншими подібними твердими перешкодами, які можуть пошкодити насадку або вставки.

**Насадка для вікон и дзеркал (28).** Заборонено наступати, кидати на будь-які поверхні з висоти більше 5 см і піддавати будь-якому іншому тиску для запобігання деформації. Використовується виключно в роботі з рівними скляними поверхнями. При подачі пари, тримайте насадку на відстані 20 см від скла (якщо скло холодне, то 40 см). Після того, як скло нагрілося до кімнатної температури, можна піднести насадку з включеною подачею пари ближче.

**Насадка для подачі миючого засобу (29).** Заборонено наступати, кидати на будь-які поверхні з висоти більше 5 см і піддавати будь-якому іншому тиску для запобігання деформації. Заборонено направляти цю насадку в будь-яке місце, крім того, яке очищується.

**Щілинна насадка з концентратором пари (сопло) (30).** Заборонено гнути, стукати об тверді поверхні, наступати, кидати на будь-які поверхні з висоти більше 5 см і піддавати будь-якому іншому тиску для запобігання деформації.

**Подовжувач для концентратора пари на щілинній насадці (31).** Заборонено гнути, стукати об тверді поверхні, наступати, кидати на будь-які поверхні з висоти більше 5 см і піддавати будь-якому іншому тиску для запобігання деформації.





Офіційний дистриб'ютор на території України:  
ТОВ «Беккер-Україна» (Код ЄДРПОУ 37099731)  
вул. Василя Верховинця, 12, офіс 504, 03148 - Київ, Україна  
+38 044 390 71 18 / +38 067 509 48 15 / +38 050 444 37 46

[office@becker.ua](mailto:office@becker.ua) / [www.becker.ua](http://www.becker.ua)



## **ОФИЦИАЛЬНЫЙ ДИЛЕР В УКРАИНЕ:**

[storgom.ua](https://storgom.ua)

### **ГРАФИК РАБОТЫ:**

Пн. – Пт.: с 8:30 по 18:30

Сб.: с 09:00 по 16:00

Вс.: с 10:00 по 16:00

### **КОНТАКТЫ:**

+38 (044) 360-46-77

+38 (066) 77-395-77

+38 (097) 77-236-77

+38 (093) 360-46-77

Детальное описание товара:

<https://storgom.ua/product/becker-988642.html>

Другие товары: <https://storgom.ua/bytovye-pylesosy.html>