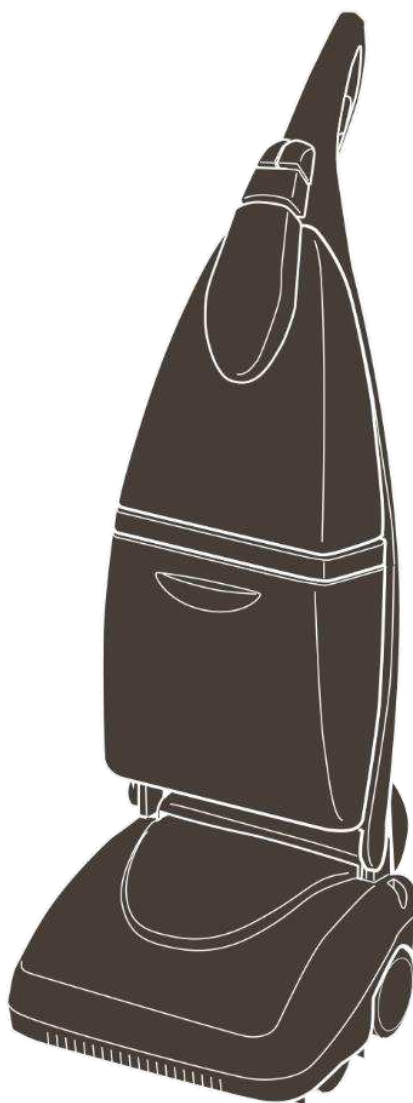
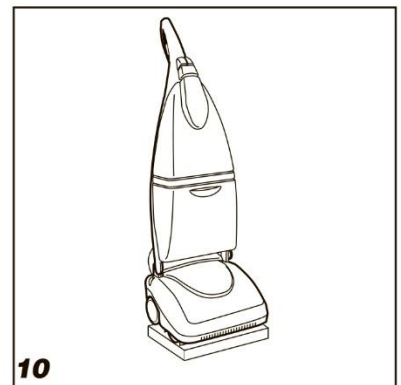
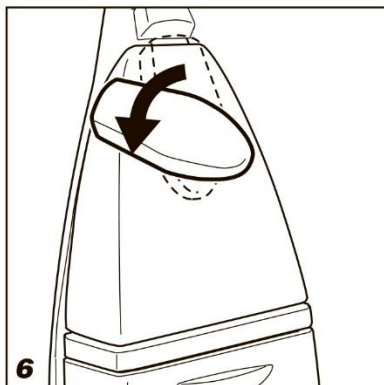
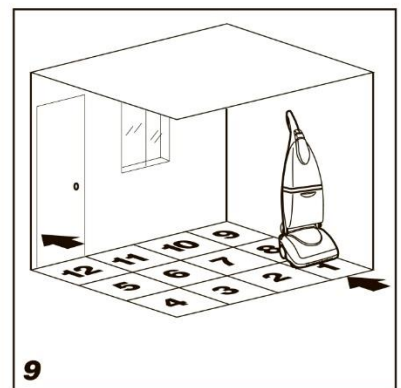
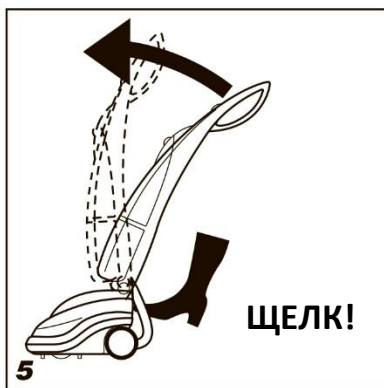
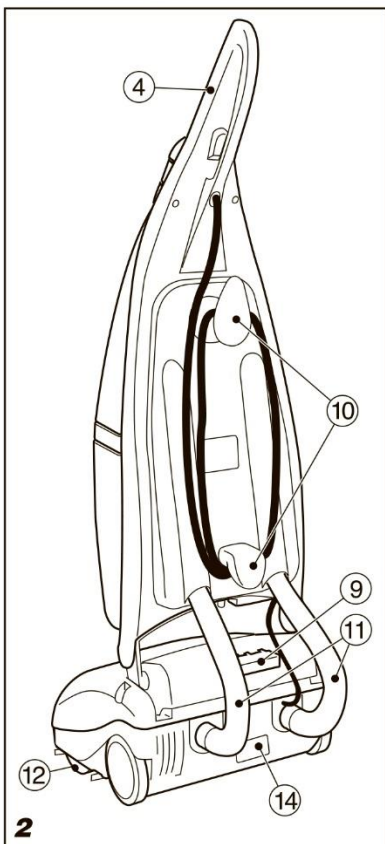
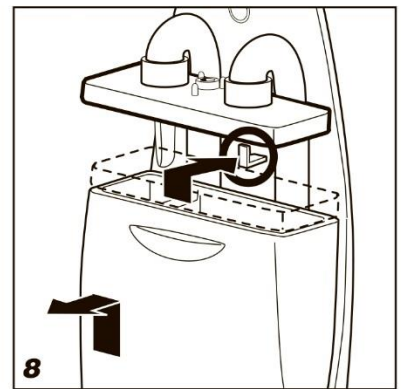
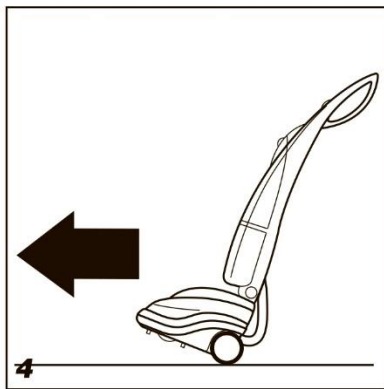
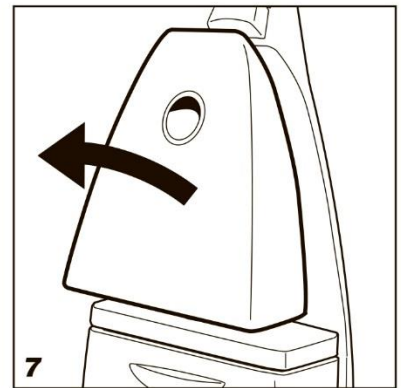
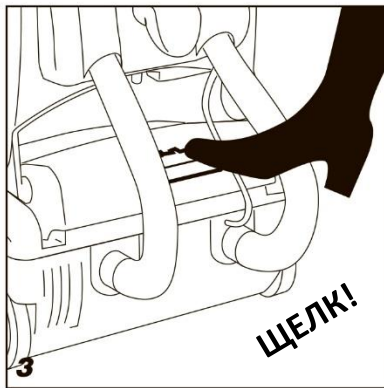
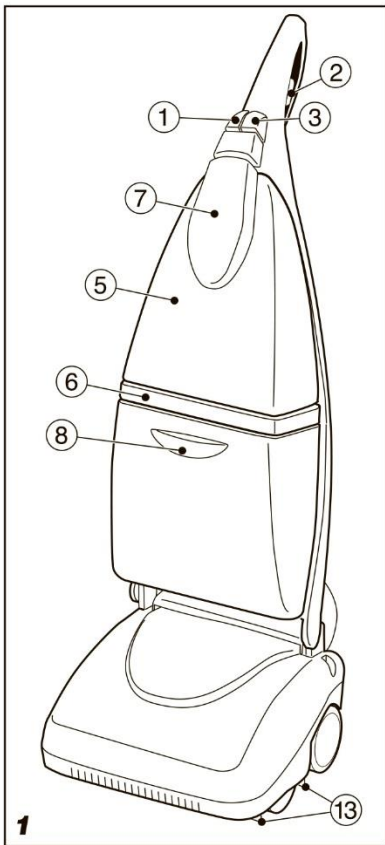


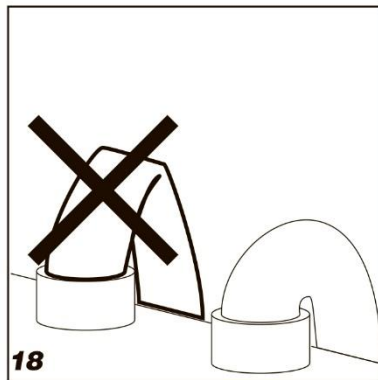
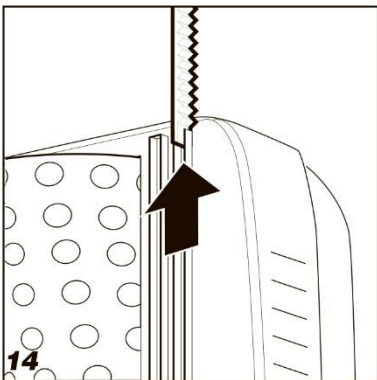
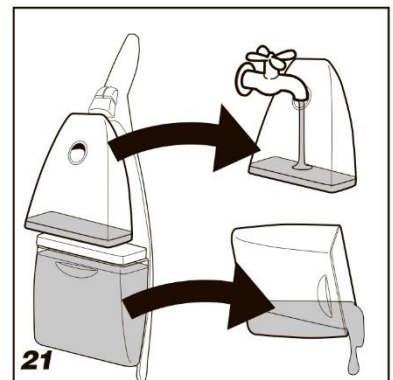
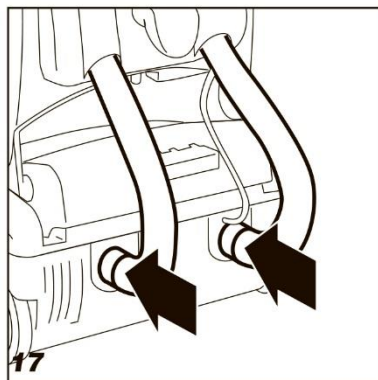
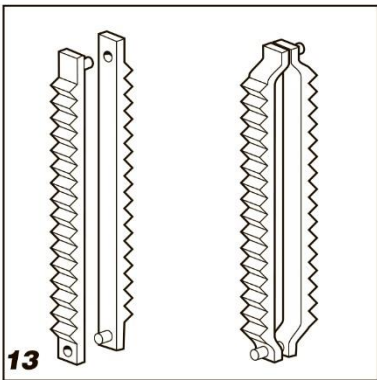
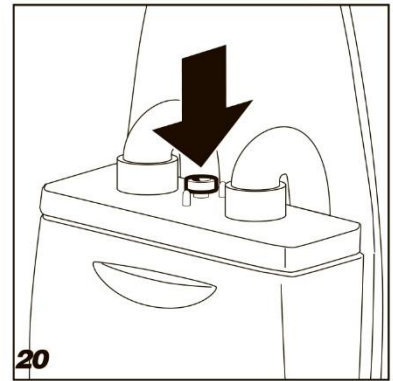
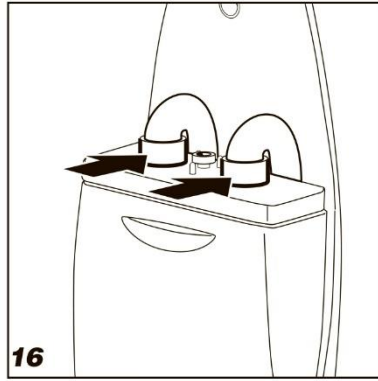
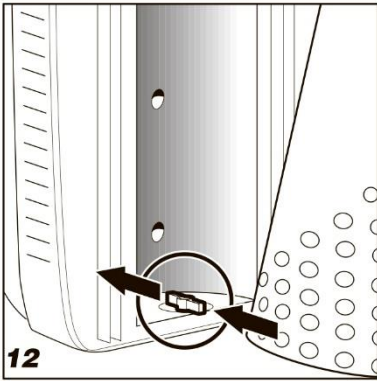
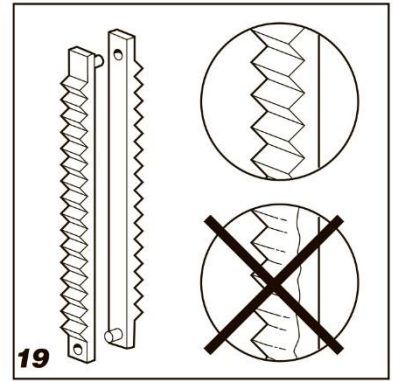
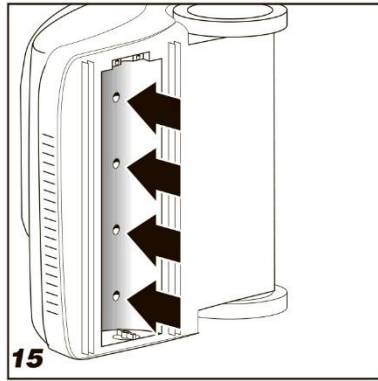
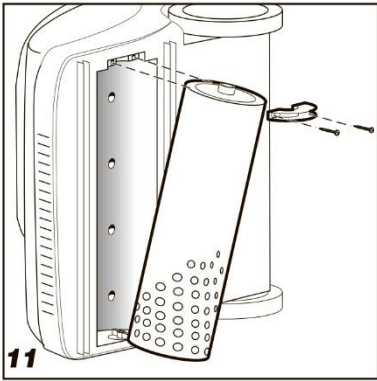
BECKER

A0 30

РУКОВОДСТВО ПО ЭКСПЛУАТАЦИИ
ІНСТРУКЦІЯ З ЕКСПЛУАТАЦІЇ







ОПИСАНИЕ

Устройство предназначено для мытья и сушки твердых покрытий экологичным способом, поскольку механическое действие вращающейся щетки позволяет проводить чистку только с помощью воды. По мере того как устройство движется вперед, грязь, стертая щеткой, и жидкость, предназначенная для ее растворения, собираются за счет всасывающего действия устройства. Таким образом удается достичь безупречного, мгновенного высушивания.

В случае глубоко въевшейся грязи, для дезинфекции и придания поверхностям приятного запаха можно использовать воду вместе с моющим средством.

Устройство можно использовать только для этой цели.

Устройство работает наилучшим образом при правильном использовании и содержании его в идеальном исправном состоянии.

Поэтому просим вас внимательно прочитать данную инструкцию и перечитывать ее всякий раз, когда в процессе эксплуатации устройства возникают проблемы.

ОБЩЕЕ ОПИСАНИЕ

1. Работа щетки и главный выключатель
2. Выключатель дозатора моющего средства
3. Выключатель всасывания
4. Ручка
5. Бак с чистым раствором
6. Фильтровальный блок
7. Ручка открывания / закрывания бака с чистым раствором
8. Бак с грязным раствором
9. Педаль блокировки перемещения
10. Крючок для намотки кабеля питания
11. Всасывающий патрубок
12. Щетка
13. Стяжки
14. Наклейка с техническими характеристиками

ОБЩИЕ МЕРЫ ПРЕДОСТОРОЖНОСТИ

Чтобы уменьшить риск пожара, поражения электрическим током и случайных повреждений, вызванных неправильной эксплуатацией:

- Перед использованием внимательно изучите инструкции к устройству и храните их в надежном месте.
- Внимательно изучите технические характеристики на задней стенке устройства.
- Использовать только в помещении.
- Не погружайте устройство в жидкость.
- Розетка электропитания должна быть заземлена в соответствии со стандартами.
- Отключайте устройство после окончания работы и перед началом технического обслуживания.
- Не оставляйте включенное в розетку или работающее устройство без присмотра.
- Во время работы не переезжайте устройством провод питания, не сгибайте провод питания под острым углом, не наступайте на провод и не прикладываете к нему никаких нагрузок.
- Не тяните устройство за провод питания.
- Не держите провод питания вблизи источников тепла.
- Не используйте устройство, если провод питания поврежден. По поводу замены обращайтесь только в авторизованный сервисный центр.
- Храните устройство в помещении, защищенным от холода и дождя.
- Используйте устройство только по назначению.
- Не используйте устройство на поверхностях, содержащих легковоспламеняющиеся твердые вещества или жидкости (углеводороды, золу, сажу и пр.).
- Не используйте пенящиеся моющие средства или средства, не предназначенные для использования в устройствах для чистки и сушки (скрубберах). Следует использовать моющие средства, рекомендованные производителем.
- Не используйте мастику для натирки пола.
- Не заливайте в баки кислоты, растворители, легковоспламеняющиеся вещества и прочие жидкости, которые могут нанести вред механическим деталям и привести к появлению токсичных испарений его раствора, установите дозировку в соответствии с типом
- Не используйте жидкие моющие средства, температура которых выше 40 °C.

- Оберегайте пальцы, волосы и свободно свисающие детали одежды от попадания в движущиеся части устройства.
- Используйте устройство только после того, как все съемные части будут надежно закреплены.
- Не снимайте части устройства, требующие использования инструментов. По поводу технического обслуживания изучите инструкции, приведенные в данном руководстве.
- Не используйте устройство в средах, где присутствуют пары легковоспламеняющихся веществ, красок или растворителей, или где распылены воспламеняющиеся порошки.
- Не наезжайте устройством на электророзетки, смонтированные на полу.
- Содержите в чистоте воздухозаборники, обеспечьте беспрепятственный доступ воздуха к ним.
- Держите работающее устройство подальше от детей и животных.
- Не мойте устройство под прямой струей воды.
- Не переносите включенное устройство.
- Не позволяйте пользоваться устройством детям или неквалифицированным пользователям.
- Не рекомендуется использовать шнуры-удлинители питания. Если это необходимо, то сначала убедитесь, что калибр провода и его длина соответствуют указанным в приведенной ниже таблице и что кабель полностью раскручен.

1,0 мм² – макс. 12,5 м

1,5 мм² – макс. 20 м

2,5 мм² – макс. 30 м

ПЕРЕД ЭКСПЛУАТАЦИЕЙ

Распаковка устройства

Устройство продается в собранном виде, за исключением не подключенных задних шлангов. Вынув устройство из коробки, проверьте его на отсутствие повреждений. Если возникли сомнения, не включайте его и свяжитесь с вашим дилером или авторизованным сервисным центром. Подключите задние шланги, как показано на Рис.17. Внимательно изучите этикетку с техническими данными (Рис.2) и убедитесь, что устройство совместимо с сетью питания, к которой вы собираетесь его подключить. Упаковка должна быть утилизирована в соответствии с действующим

законодательством, при этом нельзя оставлять опасные детали (пластиковые мешки и мелкие детали) в пределах досягаемости детей.

Работа педали 9 (Рис.2)

Рабочее положение: Перед использованием устройства просто разблокируйте педаль, нажав на нее, и наклоните рулевую рукоятку (Рис.3).

Положение при транспортировке: Для переноса из одного помещения в другое нужно полностью выключить устройство и поднять стяжки над полом (Рис.4). Чтобы жестко закрепить ручку на основании, наклоните ручку вперед, до блокировки педали фиксатором (Рис.5).

Расположение кнопок

Устройство имеет 3 кнопки (Рис.1) со следующими функциями:

1. Переключатель основной и моющей щетки
2. Подача жидкого моющего средства
3. Всасывание жидкости

Верхний бак 5 (Рис.1)

Бак имеет емкость не более 2,8 литров и предназначен для чистого моющего раствора. Для подачи в устройстве должно быть не менее 1 литра раствора.

Чтобы не увеличивать без необходимости вес устройства заливайте в верхний бак столько раствора, сколько действительно необходимо для мытья поверхности.

Снятие: просто поверните круглую ручку против часовой стрелки до разблокировки стопора (Рис.6) и отделите бак от ручки (Рис.7) Чтобы открыть входное отверстие фильтра, удалите круглую ручку, потянув ее на себя.

Фильтровальный блок 6 (Рис. 1)

Он передает грязный раствор, всосанный стяжками, в нижний бак.

Снятие: снимите его с нижнего бака, удерживая за бока и соедините с имеющейся опорой (Рис.8). Важно не сгибать водоводы с грязным раствором под острым углом (Рис.18).

Нижний бак 8 (Рис.1)

Он собирает грязную жидкость, всосанную во время осушения.

Снятие: его можно снять только после снятия верхнего бака и фильтровального устройства. Его нужно опустошать всякий раз при заливке в устройство чистого

моющего раствора. Для снятия бака, возьмитесь за него в зоне захвата, слегка приподнимите до отсоединения от ручки и выньте его (Рис.8).

Жидкое моющее средство

Моющий раствор может быть просто чистой водой или водой с небольшим количеством не пенящегося моющего средства для устройств для чистки пола, той же марки, что и моющее средство, которое поставлялось вместе с устройством. Важно соблюдать дозировку, указанную на упаковке, чтобы избежать появления пены, которая может привести к поломке схемы всасывания.

Прежде чем установить на устройство бак, заполненный чистым раствором, убедитесь, что бак-коллектор пуст.

ЧИСТКА МОЩЕННЫХ ПОВЕРХНОСТЕЙ

Предварительные операции

- Залейте в устройство воду и моющее средство для пола.
- Подготовьте поверхность для чистки с помощью щетки или пылесоса, чтобы удалить крошки, волосы, землю, клубки пыли и т.д. Наилучшего качества удастся добиться на поверхностях, предварительно почищенных щеткой и подготовленных для мытья и сушки.
- Воткните шнур питания в электророзетку.
- Нажмите на ручку, чтобы разблокировать педаль (рис. 2).

Мытье

- Нажмите на кнопку 1 (Рис.1), чтобы запустить вращение щетки.
- Нажмите кнопку 2 (Рис.1) для запуска подачи моющего раствора, установите дозировку в соответствии с типом поверхности и видом загрязнений, и попытайтесь не использовать его сверх необходимого.
- Нажмите кнопку 3 (Рис.1) для всасывания моющего раствора с пола.
- Медленно перемещайте устройство вперед и назад, по возможности в соответствии с образцом на Рис.9.
- В наиболее сложных участках используйте вращающуюся щетку для удаления глубоко въевшейся грязи.

ПРЕДУПРЕЖДЕНИЯ

- Прежде чем приняться за мытье пола, испытайте устройство на небольшом участке, чтобы убедиться в пригодности моющего раствора для данной поверхности и приспособиться к методу чистки.

- Не оставляйте устройство в неподвижном положении при включенной вращающейся щетке. Это может повредить пол.
- Дозировка моющего раствора должна быть достаточной для того, чтобы стяжки не работали всухую.

ТЕХНИЧЕСКОЕ ОБСЛУЖИВАНИЕ

После работы

- Выдернув вилку из розетки, намотайте шнур питания на крючки (рис. 2) и переведите ручку устройства в вертикальное положение до щелчка фиксатора.
- Слейте жидкость из обоих баков, тщательно промойте и протрите их насухо.
- Поставьте баки обратно на ручку и оставьте устройство в надежном месте, где нет риска ударов, воздействия холода, влажности или воды. Устройство следует хранить на поставляемой стойке, чтобы избежать повреждения стяжек (Рис.10).

Чистка щетки

- С помощью отвертки отвинтите 2 винта, показанные на Рис.11.
- Освободите щетку, взявшись за нее со стороны только что отвинченных винтов, и снимите ее со штифта на противоположной стороне.
- Промойте щетку в проточной воде и высушите, прежде чем вставить на место.
- Чтобы вставить щетку, поверните штифт в положение, показанное на Рис.12.
- Наденьте щетку на штифт.
- Вставьте подшипники в их гнездо.
- Чтобы правильно установить подшипники, вращайте щетку рукой, пока она вращается свободно.
- Завинтите 2 винта, стараясь при этом не прихватить щетину щетки.

Чистка лезвий Squeegee

- Чтобы снять стяжки, их нужно отделить от держателей на концах (Рис.13) и вынуть в противоположных направлениях (Рис.14).
- Промойте их под струей воды в неагрессивном моющем растворе и вставьте в направляющие, зафиксировав на держателях.

ПОИСК НЕИСПРАВНОСТЕЙ

Щетка не вращается

- Убедитесь, что вилка включена в розетку.
- Убедитесь, что выключатель нажат.
- При использовании удлинителя убедитесь, что он соответствует минимальным размерам, приведенным в разделе по мерам предосторожности.

- Двигатель щетки внезапно перегрелся: убедитесь, что воздухозаборники в основании не перекрыты и подождите, пока сбросится прерыватель, срабатывающий при перегрузке.
- Проверьте, не мешают ли вращению щетки какие-либо предметы, приведшие к заеданию.
- Если проблему не удастся устранить, обратитесь в ближайший сервисный центр.

Не подает моющий раствор

- Проверьте, есть ли раствор в баке.
- Бак был установлен неверно, и нагнетательный клапан не работает. Установите бак.
- После снятия щетки промойте 4 сопла, нагнетающих моющий раствор, со штифтом (Рис.15)
- Если проблему не удастся устранить, обратитесь в ближайший сервисный центр.

Устройство не сушит

- Убедитесь, что всасывающие стяжки правильно установлены и их концевые держатели защелкнуты (см. раздел технического обслуживания) (Рис.13). Опорожните бак-коллектор грязного раствора.
- Убедитесь, что шланги подключены (Рис. 16 и 17) и не согнуты под острым углом (Рис.18).
- Проверьте износ рисунка на стяжках (Рис.19). При необходимости замените их, как описано в разделе «Техническое обслуживание».
- Если проблему не удастся устранить, обратитесь в ближайший сервисный центр.

Устройство не чистит как должно

- Проверьте, правильно ли закреплены щетка и лезвия (см. раздел технического обслуживания).
- Проверьте износ щетки (минимальная длина щетины – 20 мм). При необходимости замените ее, как описано в разделе «Техническое обслуживание».
- Если проблему не удастся устранить, обратитесь в ближайший сервисный центр.

Много пены

- В воду добавлено слишком много моющего средства.
- Если проблему не удастся устранить, обратитесь в ближайший сервисный центр.

Раствор моющего средства распределяется неравномерно

- После снятия щетки промойте 4 сопла, нагнетающих моющий раствор, со штифтом (Рис.15)
- Если проблему не удастся устранить, обратитесь в ближайший сервисный центр.

Утечка воды в устройстве

- Опорожните бак-коллектор грязного раствора (Рис.8).
 - Проверьте, имеется ли и не повреждено ли уплотнительное кольцо.
 - Если проблему не удастся устранить, обратитесь в ближайший сервисный центр.
-

По любым возникшим вопросам, обращайтесь в компанию «Беккер-Украина»:

Адрес: ООО "Беккер-Украина", 03148, г. Киев, ул. Василя Верховинца, 12, оф. 504

Телефоны: (044) 390-71-18; (067) 509-48-15; (050) 444-37-46

E-mail: secretary@becker.ua

Сервисный центр: г. Киев, проспект Леся Курбаса, 2Б; (044) 390 71 18; (067) 242 62 04

ОПИС

Пристрій призначений для миття і сушки твердих покриттів екологічним способом, оскільки механічна дія щітки, що обертається, дозволяє проводити чистку тільки за допомогою води. У міру того як пристрій рухається вперед, бруд, стертий щіткою, і рідина, призначена для її розчинення, збираються за рахунок всмоктуючої дії пристрою. Таким чином вдається досягти бездоганного, миттєвого висушування.

У разі бруду, що глибоко в'ївся, для дезінфекції і додання поверхням приємного запаху, можна використовувати воду разом з миючим засобом.

Пристрій можна використовувати тільки для цієї мети.

Пристрій працює найкращим чином при правильному використанні і збереженні його в ідеальному справному стані.

Тому просимо вас уважно прочитати цю інструкцію і перерхитувати її кожен раз, коли в процесі експлуатації пристрою виникають проблеми.

ЗАГАЛЬНИЙ ОПИС

1. Робота щітки і головний вимикач
2. Вимикач дозатора миючого засобу
3. Вимикач всмоктування
4. Ручка
5. Бак з чистим розчином
6. Фільтрувальний блок
7. Ручка відкриття / закриття бака з чистим розчином
8. Бак з брудним розчином
9. Педаль блокування переміщення
10. Гачок для намотування кабелю живлення
11. Всмоктуючий патрубок
12. Щітка
13. Леза Squeegee
14. Наклейка з технічними характеристиками

ЗАГАЛЬНІ ЗАСТЕРЕЖЕННЯ

Щоб зменшити ризик пожежі, ураження електричним струмом та випадкових пошкоджень, викликаних неправильною експлуатацією:

- Перед використанням уважно вивчіть інструкції до пристрою і зберігайте їх у надійному місці.
- Уважно вивчіть технічні характеристики на задній стінці пристрою.

- Використовувати тільки в приміщенні.
- Не занурюйте пристрій у рідину.
- Розетка електроживлення повинна бути заземлена відповідно до ваших регіональних стандартів.
- Не забувайте вимикати пристрій після закінчення роботи і перед початком технічного обслуговування.
- Не залишайте без нагляду включений в розетку або працюючий пристрій.
- Під час роботи не переїжджайте пристроєм провід живлення, не згинайте провід живлення під гострим кутом, не наступайте на провід і не прикладайте до нього ніяких навантажень.
- Не тягніть пристрій за провід живлення.
- Не тримайте провід живлення поблизу джерел тепла.
- Не використовуйте пристрій, якщо провід живлення пошкоджений. З приводу заміни звертайтеся тільки в авторизований сервісний центр.
- Зберігайте пристрій в приміщенні, захищеним від холоду і дощу.
- Використовуйте пристрій тільки за призначенням.
- Не використовуйте пристрій на поверхнях, що містять легкозаймисті тверді речовини або рідини (вуглеводні, золу, сажу та ін.).
- Не використовуйте піністі миючі засоби або засоби, не призначені для використання в пристроях для чистки і сушки (підлого мийних машинах). Слід використовувати миючі засоби, рекомендовані виробником.
- Не використовуйте мастику для натирання підлоги.
- Не заливайте в баки кислоти, розчинники, легкозаймисті речовини та інші рідини, які можуть завдати шкоди механічним деталям і привести до появи токсичних випарів його розчину, встановіть дозування відповідно до типу.
- Не використовуйте рідкі миючі засоби, температура яких вище 40 ° С.
- Оберегайте пальці, волосся і вільно звисаючі деталі одягу від попадання в рухомі частини пристрою.
- Використовуйте пристрій тільки після того, як всі знімні частини будуть надійно закріплені.
- Не знімайте частини пристрою, що вимагають використання інструментів. З приводу технічного обслуговування вивчіть інструкції, наведені в цьому посібнику.
- Не використовуйте пристрій в середовищах, де присутні пари легкозаймистих речовин, фарб або розчинників, або де розпорошені займисті порошки.
- Не наїжджайте пристроєм на електророзетки, змонтовані на підлозі.
- Утримуйте в чистоті повітрязбірники, забезпечте безперешкодний доступ повітря до них.
- Тримайте працюючий пристрій подалі від дітей і тварин.
- Не кладіть пристрій під прямим струменем води.
- Не переносьте та не транспортуйте включений пристрій.

- Не дозволяйте користуватися пристроєм дітям або користувачам, які не мають відповідної кваліфікації.
- Не рекомендується використовувати шнури-подовжувачі. Якщо це необхідно, то спочатку переконайтеся, що калібр дроту і його довжина відповідають зазначеним у наведеній нижче таблиці, а кабель повністю розкручений.

1,0 мм 2 - макс. 12,5 м

1,5 мм 2 - макс. 20 м

2,5 мм 2 - макс. 30 м

ПЕРЕД ЕКСПЛУАТАЦІЄЮ

Розпакування пристрою

Пристрій продається в зібраному вигляді, за виключенням не підключених задніх шлангів. Вийнявши пристрій з коробки, перевірте його на наявність пошкоджень. Якщо виникли сумніви, не вмикайте його і зв'яжіться з вашим дилером або авторизованим сервісним центром. Підключіть задні шланги, як показано на Малюнку 17. Уважно вивчіть етикетку з технічними даними (Малюнок 2) і переконайтеся, що пристрій сумісний з мережею живлення, до якої ви збираєтесь його підключити. Упаковка повинна бути утилізована відповідно до чинного законодавства, при цьому не можна залишати небезпечні деталі (пластикові мішки і дрібні деталі) в межах досяжності дітей.

Робота педалі 9 (Малюнок 2)

Робоче положення: Перед використанням пристрою просто розблокуйте педаль, натиснувши на неї, і нахиліть рульову рукоятку (Малюнок 3).

Положення при транспортуванні: Для перенесення з одного приміщення в інше, потрібно повністю вимкнути пристрій і підняти леза Squeegee над підлогою (Малюнок 4). Щоб жорстко закріпити ручку на підставці, нахиліть ручку вперед, до блокування педалі фіксатором (Малюнок 5).

Розташування кнопок

Пристрій має 3 кнопки (Малюнок 1) з наступними функціями:

1. Перемикач основний і м'якої щітки
2. Подача рідкого м'якого засобу
3. Всмоктування рідини

Верхній бак 5 (Малюнок 1)

Бак має ємність не більше 2,8 літрів і призначений для чистого миючого розчину. Для подачі в пристрої має бути не менше 1 літра розчину.

Щоб не збільшувати без необхідності вагу пристрою, заливайте в верхній бак стільки розчину, скільки дійсно необхідно для миття поверхні.

Зняття: просто поверніть круглу ручку проти годинникової стрілки до розблокування стопора (Малюнок 6) і відокремте бак від ручки (Малюнок 7). Щоб відкрити вхідний отвір фільтра, видаліть круглу ручку, потягнувши її на себе.

Фільтрувальний блок 6 (Малюнок 1)

Він передає брудний розчин, усмоктаний лезами Squeegee, в нижній бак.

Зняття: зніміть його з нижнього бака, утримуючи за боки і з'єднайте з наявною опорою (Малюнок 8). Важливо не згинати водоводи з брудним розчином під гострим кутом (Малюнок 18).

Нижній бак 8 (Малюнок 1)

Він збирає брудну рідину, всмоктану під час осушення.

Зняття: його можна зняти тільки після зняття верхнього бака і фільтрувального пристрою. Його потрібно спустошувати щоразу при заливці в пристрій чистого миючого розчину. Для зняття бака, візьміться за нього в зоні захоплення, злегка підніміть до від'єднання від ручки і вийміть його (Малюнок 8).

Рідкий миючий засіб

Миючий розчин може бути просто чистою водою або водою з невеликою кількістю НЕ пінливого миючого засобу для пристроїв для чищення підлоги, тієї ж марки, що і миючий засіб, який поставляється разом з пристроєм. Важливо дотримуватися дозування, зазначеного на упаковці, щоб уникнути появи піни, яка може привести до поломки схеми всмоктування.

Перш ніж встановити на пристрій бак, заповнений чистим розчином, переконайтеся, що бак-колектор порожній.

ЧИЩЕННЯ МОЩЕНИХ ПОВЕРХОНЬ

Попередні операції

- Залийте в пристрій воду і миючий засіб для підлоги.
- Підготуйте поверхню для чищення за допомогою щітки або пилососа, щоб видалити крихти, волосся, землю, клубки пилу і т.д. Найкращої якості вдається

домогтися на поверхнях, попередньо почищених щіткою і підготовлених для миття і сушки.

- Вставте шнур живлення в електричну розетку.
- Натисніть на ручку, щоб розблокувати педаль (Малюнок 2)

Миття

- Натисніть на кнопку 1 (Малюнок 1), щоб запустити обертання щітки.
- Натисніть кнопку 2 (Малюнок 1) для запуску подачі миючого розчину, встановіть дозування відповідно до типу поверхні та виду забруднень, і намагайтеся не використовувати його понад необхідне.
- Натисніть кнопку 3 (Малюнок 1) для всмоктування миючого розчину з підлоги.
- Повільно рухайте пристрій вперед і назад, по можливості відповідно до зразка на Малюнку 9.
- У найбільш складних ділянках використовуйте обертову щітку для видалення глибокого бруду.

ПОПЕРЕДЖЕННЯ

- Перш ніж взятися за миття підлоги, випробуйте пристрій на невеликій ділянці, щоб переконатися в придатності миючого розчину для даної поверхні і пристосуватися до методу чистки.
- Не залишайте пристрій в нерухомому положенні при включеній щітці. Це може пошкодити підлогу.
- Дозування миючого розчину повинно бути достатнім для того, щоб леза Squeegee не працювали всуху.

ТЕХНІЧНЕ ОБСЛУГОВУВАННЯ

Після роботи

- Висмикнувши вилку з розетки, намотайте шнур живлення на гачки (Малюнок 2) і переведіть ручку пристрою у вертикальне положення до клацання фіксатора.
- Злийте рідину з обох баків, ретельно промийте і протріть їх насухо.
- Поставте баки назад і залиште пристрій в надійному місці, де немає ризику ударів, впливу холоду, вологості або води. Цей продукт слід зберігати на стійці з комплекту, щоб уникнути пошкодження лез Squeegee (Малюнок 10).

Чистка щітки

- За допомогою викрутки викрутіть 2 гвинти, показані на Малюнку 11.
- Звільніть щітку, взявшись за неї з боку щойно відгвинчених гвинтів, і зніміть її зі штифта на протилежному боці.
- Промийте щітку в проточній воді і висушіть, перш ніж вставити на місце.

- Щоб вставити щітку, поверніть штифт в положення, показане на Малюнку 12.
- Одягніть щітку на штифт.
- Вставте підшипники в їх гніздо.
- Щоб правильно встановити підшипники, обертайте щітку рукою, поки вона обертається вільно.
- Загвинтите 2 гвинта, намагаючись при цьому не прихопити щетину щітки.

Чистка лез Squeegee

- Щоб зняти леза Squeegee, їх потрібно відокремити від тримачів на кінцях (Малюнок 13) і вийняти в протилежних напрямках (Малюнок 14).
- Промийте їх під струменем води в неагресивному миючому розчині і вставте в направляючі, зафіксувавши на тримачах.

МОЖЛИВІ ПРОБЛЕМИ ТА ЇХ ВИРІШЕННЯ

Щітка не обертається

- Переконайтеся, що вилка включена в розетку.
- Переконайтеся, що вимикач натиснутий (активований).
- При використанні подовжувача переконайтеся, що він відповідає мінімальним розмірам, наведеним у розділі щодо заходів обережності.
- Двигун щітки раптово перегрівся: переконайтеся, що повітрязбірники у цьому комплекті не перекриті і почекайте, поки скинеться переривник, що спрацьовує при перевантаженні.
- Перевірте, чи не заважають обертанню щітки будь-які предмети, що призвели до заїдання.
- Якщо проблему не вдається усунути, зверніться до найближчого сервісного центру.

Не подає миючий розчин

- Перевірте, чи є розчин в баку.
- Бак був встановлений невірно, і нагнітальний клапан не працює. Встановіть бак правильно.
- Після зняття щітки промийте 4 сопла, що нагнітають миючий розчин, зі штифтом (Малюнок 15)
- Якщо проблему не вдається усунути, зверніться до найближчого сервісного центру.

Пристрій не сушить

- Переконайтеся, що усмоктувальні леза Squeegee правильно встановлені і їх кінцеві тримачі зафіксовано (див. Розділ технічного обслуговування) (Малюнок 13). Спорожніть бак-колектор брудного розчину.
- Переконайтеся, що шланги підключені (Малюнки 16 і 17) і не зігнуті під гострим кутом (Малюнок 18).
- Перевірте знос малюнка на лезах Squeegee (Малюнок 19). При необхідності замініть їх, як описано в розділі «Технічне обслуговування».
- Якщо проблему не вдається усунути, зверніться до найближчого сервісного центру.

Пристрій не чистить як повинно

- Перевірте, чи правильно закріплені щітка і леза (див. Розділ технічного обслуговування).
- Перевірте знос щітки (мінімальна довжина щетини - 20 мм). При необхідності замініть її, як описано в розділі «Технічне обслуговування».
- Якщо проблему не вдається усунути, зверніться до найближчого сервісного центру.

Багато піни

- У воду додано занадто багато миючого засобу.
- Якщо проблему не вдається усунути, зверніться до найближчого сервісного центру.

Миючий розчин розподіляється нерівномірно

- Після зняття щітки промийте 4 сопла, що нагнітають миючий розчин, зі штифтом (Малюнок 15)
- Якщо проблему не вдається усунути, зверніться до найближчого сервісного центру.

Витік води в пристрої

- Спорожніть бак-колектор брудного розчину (Малюнок 8).
- Перевірте, чи є і чи не пошкоджено кільце ущільнювача.
- Якщо проблему не вдається усунути, зверніться до найближчого сервісного центру.

З усіх інших питань, звертайтеся в компанію «Беккер-Україна»:

Адреса: ТОВ "Беккер-Україна", 03148, м. Київ, вул. Василя Верховинця, 12, оф. 504

Телефони: (044) 390-71-18; (067) 509-48-15; (050) 444-37-46

E-mail: office@becker.ua

Сервісний центр: м. Київ, проспект Леся Курбаса, 2Б; (044) 390 71 18; (067) 242 62 04.

ОФИЦИАЛЬНЫЙ ДИЛЕР В УКРАИНЕ:

storgom.ua

ГРАФИК РАБОТЫ:

Пн. – Пт.: с 8:30 по 18:30

Сб.: с 09:00 по 16:00

Вс.: с 10:00 по 16:00

КОНТАКТЫ:

+38 (044) 360-46-77

+38 (066) 77-395-77

+38 (097) 77-236-77

+38 (093) 360-46-77

Детальное описание товара: <https://storgom.ua/product/becker-988646.html>

Другие товары: <https://storgom.ua/podmetalnye-mashiny.html>