

Windy 120 IF / Windy 130 IF

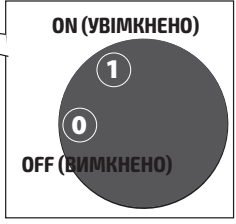
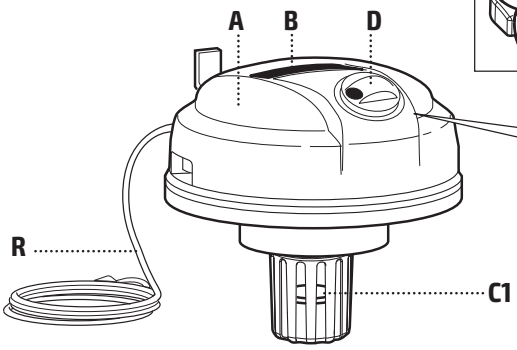
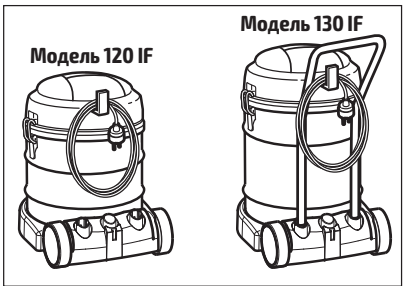
UA

ПИЛОСОС ДЛЯ СУХОГО І ВОЛОГОГО ПРИБИРАННЯ



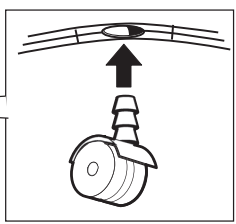
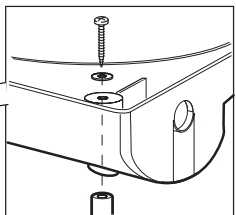
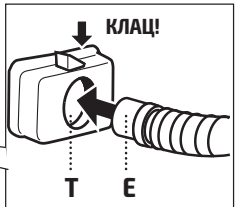
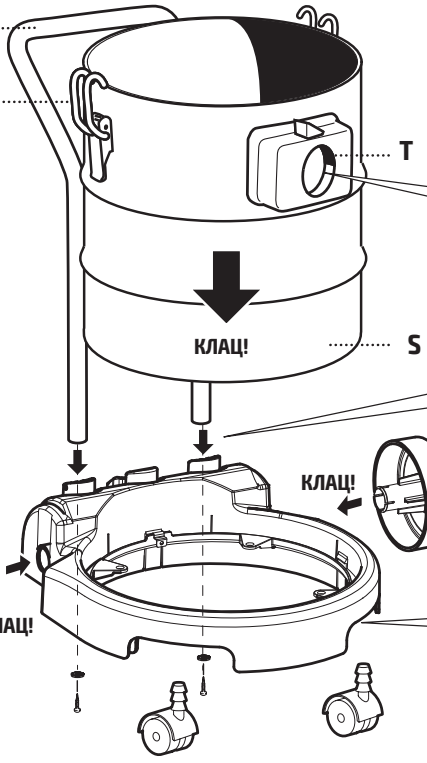
ІНСТРУКЦІЯ
З ЕКСПЛУАТАЦІЇ

1

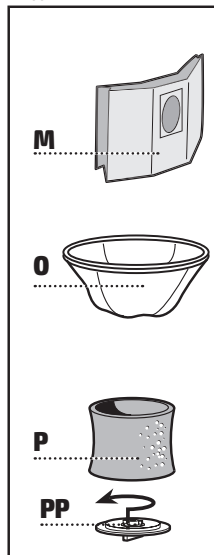


Модель 130 IF

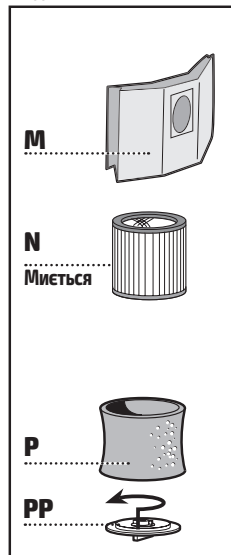
Q



Модель 120 IF

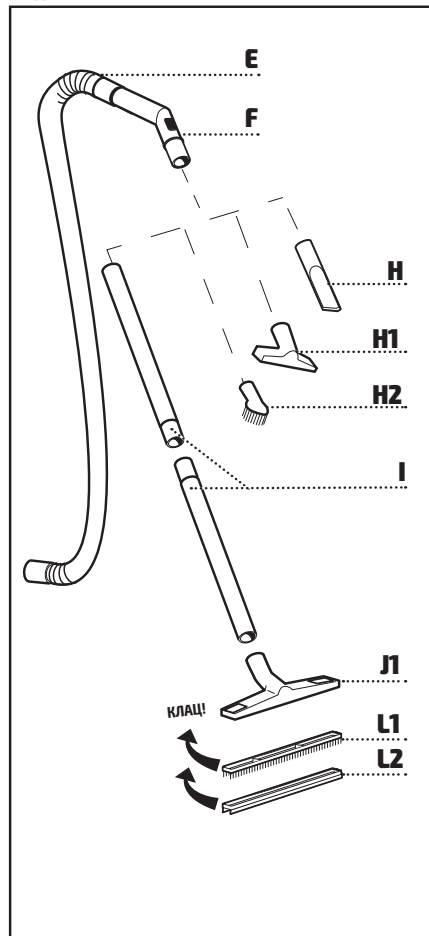


Модель 130 IF

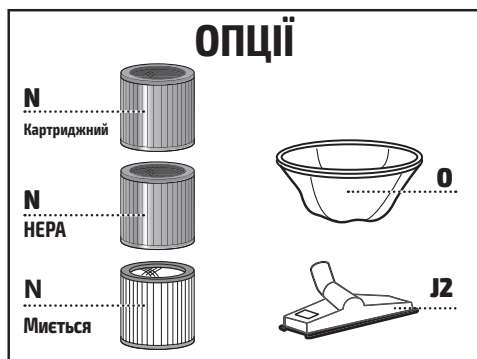


Модель 120 IF

Модель 130 IF



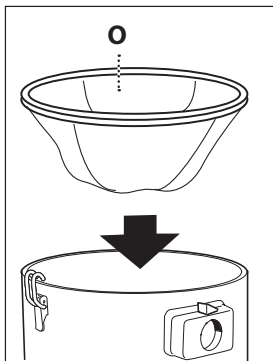
опції



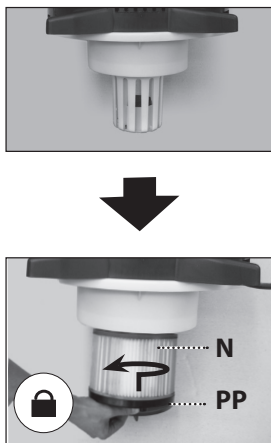
У цьому посібнику з експлуатації дано опис приладу з максимальною комплектацією. Комплектація відрізняється в залежності від моделі.

②

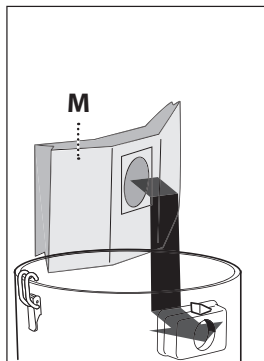
Модель 120 IF
Суше приборання



Модель 130 IF
Суше приборання

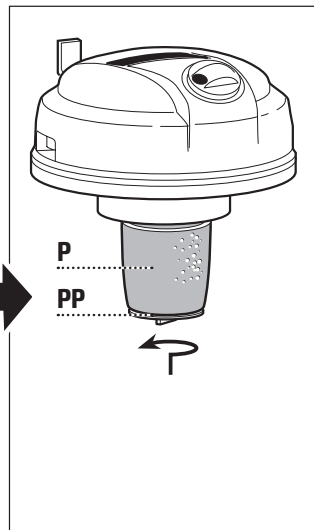
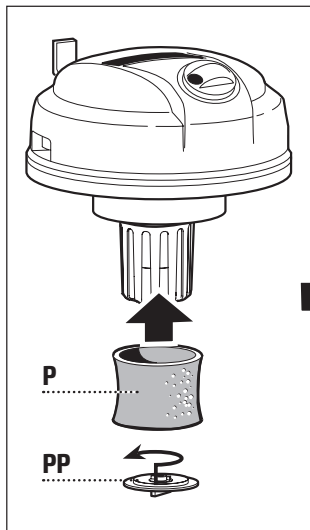


Модель 120 IF
Модель 130 IF
Суше приборання



③

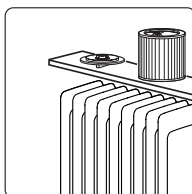
Модель 120 IF
Модель 130 IF
Вологе приборання



④

Модель 130 IF
Фільтр, що миється

N
Миється



ОПИС ПИЛОСОСА

ЗБІРКА І ПІДГОТОВКА ДО РОБОТИ (див. Мал. 1)

(optional: Комплектуючі, позначені символом (*) є опціональними)

A Корпус двигуна

B Ручка для перенесення

C1 Обмежувач рівня рідини

D Вимикач

E Гнучкий шланг

F Рукоятка з регулятором потоку повітря

H Щілинна насадка

H1 Мала щітка

H2 Кругла щітка

I Трубка

J1 Щітка-насадка для прибирання килимів

J2 Подвійна щітка (прибирання пилу / вологе прибирання) *

L1 Щітка-насадка для сухого прибирання

L2 Насадка для вологого прибирання

M Паперовий мішок для установки безпосередньо на вхідний отвір

N Фільтр (для сухого прибирання) *

O Фільтр-мішок (для сухого прибирання) *

P Фільтр для вологого прибирання

PP Тримач фільтра

Q Засувка бака

R Мережевий кабель

S Бак

T Вхідний отвір

ПРИЗНАЧЕННЯ І ЗАСТОСУВАННЯ

- Даний пиросос призначений для комерційного використання, наприклад: для готелів, шкіл, лікарень, заводів, магазинів, офісів.
- Може застосовуватися як для сухого, так і для вологого прибирання.
- Використання пирососа не за призначенням позбавляє Вас права на гарантійне обслуговування.

ЗНАЧЕННЯ СИМВОЛІВ



УВАГА! Важливо бути обережним з міркувань безпеки.



ВАЖЛИВО



Optional: ЗА НАЯВНОСТІ. Комплектуючі, позначені символом, є опціональними.



Подвійна ізоляція (у разі наявності): Наявність основної та додаткової ізоляції. Додаткова ізоляція захищає від ураження електричним струмом у разі пошкодження основної ізоляції.

ПРАВИЛА БЕЗПЕКИ

ЗАГАЛЬНІ ПРАВИЛА:



Компоненти, що використовуються для упаковки продукції (наприклад, пластикові мішки), становлять небезпеку. Тримайте їх у недоступному місці для дітей і тварин.



Користувач даного обладнання повинен бути добре проінструктований по правилам експлуатації та безпечної роботи.



Використання даного обладнання в цілях, не передбачених цією інструкцією, становить небезпеку. Не використовуйте дане обладнання не за призначенням.



Використовуйте розетку для підключення електроінструменту тільки в тих цілях, які вказані в цій інструкції.



Перед очищенням і спустошенням бака, вимкніть пилосос і від'єднайте кабель живлення від мережі живлення.



Перед кожним застосуванням перевіряйте пилосос на наявність пошкоджень.



Усмоктувальна насадка повинна знаходитися на відстані від тіла; забороняється наближати насадку до очей, вух і рота.



Дане обладнання не повинно використовуватися дітьми до 8 років або людьми з обмеженими фізичними, сенсорними або психічними можливостями; а також людьми з відсутністю необхідного досвіду і знань без належного керівництва або до отримання відповідних інструкцій. Діти можуть здійснювати очищення та догляд за приладом, тільки якщо вони старше 8 років і лише під наглядом дорослих. Не дозволяйте дітям гратися з приладом.



Перед початком експлуатації переконайтеся, що обладнання було зібрано правильно.



Переконайтеся, що параметри мережевої розетки відповідають параметрам обладнання.



Ніколи не торкайтеся до штепселя вологими руками!



Переконайтеся, що напруга електричної мережі відповідає значенню, надрукованому на ідентифікаційній табличці апарата.



Дане обладнання не призначене для збирання небезпечного для здоров'я пилу або вогнебезпечних / вибухонебезпечних речовин (таких як зола, сажа і т.д.).



Під час роботи ніколи не залишайте обладнання без нагляду.



Ніколи не проводьте операції по сервісному обслуговуванню обладнання, заздалегідь не відключивши його і не від'єднавши від мережі живлення. Не залишайте обладнання у місцях, доступних для дітей або людей з обмеженими фізичними або психічними можливостями.



Не тягніть за мережний кабель, щоб підняти обладнання або зрушити його з місця.



Дане обладнання не можна мити, занурюючи у воду, або безпосередньо під струменем води.



При використанні обладнання у вологих приміщеннях (наприклад, ванних кімнатах) переконайтеся, що розетка оснащена пристроєм захисного відключення і заземленням. Якщо Ви сумніваєтеся, проконсультуйтеся з електриком.



Періодично перевіряйте мережний кабель на наявність пошкоджень. При виявленні пошкоджень подальша експлуатація обладнання забороняється. Зверніться до авторизованого ремонтну майстерню.



Мережний кабель повинен замінятися тільки виробником або кваліфікованими фахівцями авторизованого сервісного центру.



При необхідності використовувати подовжувач переконаєтесь, що він розташований на сухій поверхні, подалі від води.



Для прибирання рідин попередньо перевірте відповідні функції пилососа і обмежувача рівня рідини. Якщо під час збирання рідин бак заповниться повністю, то спрацює обмежувач і робота пилососа припиниться. У цій ситуації необхідно вимкнути пилосос, і спустошити бак. Рекомендуємо регулярно чистити обмежувач і перевіряти його на наявність пошкоджень.



Якщо пиросос перекинувся, то підніміть його перед тим, як вимкнути.



Якщо з витяжки (вихідного отвору) пирососа почала виходити піна або рідина, негайно вимкніть його.



Забороняється використовувати дане обладнання для витяжки води з ємностей, туалетів, труб і т.д.



Не використовуйте агресивні розчинники або агресивні миючі засоби.



Сервісне обслуговування та ремонт повинні проводитися тільки в авторизованій сервісній майстерні. Для ремонту повинні використовуватися тільки оригінальні запасні частини від виробника.



Виробник та дистриб'ютор не беруть на себе відповідальність за пошкодження або травми, завдані людям, тваринам або майну через неправильне використання обладнання або через порушення правил експлуатації.

ЕКСПЛУАТАЦІЯ

(див. мал. 2, 3)

- Переконайтеся, що вимикач знаходиться в положенні (0) «OFF», і підключіть пиросос до відповідного джерела живлення.
- Пиросос має бути стійко розташований на рівній горизонтальній поверхні.
- Встановіть відповідні фільтри, які підходять для мети використання пирососа (малюнки 2, 3).



НІКОЛИ НЕ ВИКОРИСТОВУЙТЕ ПИРОСОС БЕЗ ФІЛЬТРІВ!

- Встановіть необхідні аксесуари і насадки.
- Переведіть вимикач у положення (1) «ON» для того, щоб почати роботу.
- Після закінчення роботи вимкніть пиросос, привівши вимикач в положення (0) «OFF», і від'єднайте його від джерела живлення.

- При використанні пирососа для прибирання запилених приміщень (менше 0,3 μm) необхідно прочищати фільтр частіше, ніж звичайно. Для особливо брудних приміщень використовуйте відповідні фільтри, наприклад серії HEPA.

ОЧИЩЕННЯ ФІЛЬТРА

(див. мал. 4)



При обслуговуванні пиросос повинен бути відключений від електроживлення.

- 1 Зняти фільтр **N** або **O**.
- 2 Струснути фільтр **N** або **O**.
- 3 Промити фільтр **N**.
- 4 Ретельно висушити фільтр **N** і встановити його на місце.



По закінченню очищення фільтра, перевірити стан його придатності для наступного застосування. У разі виявлення пошкоджень або розривів, слід провести заміну фільтра на оригінальний.

ОБСЛУГОВУВАННЯ І ДОГЛЯД

Дане обладнання не потребує спеціального обслуговування



При проведенні робіт з обслуговування обладнання, завжди відключайте його від джерела живлення **шляхом від'єднання штепселя від розетки**.

- Протріть корпус і зовнішні частини пирососа сухою тканиною.
- Переносьте пиросос тільки за спеціальну ручку, розташовану над корпусом двигуна.
- Зберігайте обладнання в сухому місці, недоступному для дітей.

УМОВИ НАДАННЯ ГАРАНТІЙНОГО ОБСЛУГОВУВАННЯ

Дане обладнання пройшло всі необхідні тести відповідно до діючих норм на виявлення виробничих дефектів. Гарантійний термін починається з дати продажу обладнання користувачеві.

Гарантія не поширюється на:

- Деталі, що вийшли з ладу внаслідок природного зносу.
- Гумові частини, вугільні фільтри, аксесуари.
- Випадки пошкодження обладнання під час транспортування, неправильної експлуатації, неправильної уставки.
- Операції з очищення обладнання: забиті фільтри, вапняний наліт і т.д.
- Використання пирососа не за призначенням позбавляє Вас права на гарантійне обслуговування.

Розширені подробиці умов гарантії представлені в гарантійному талоні, який ви отримали в комплекті з цим пирососом.

УТИЛІЗАЦІЯ

Відповідно до діючих норм (директива ЄС 2002/96 / ЄС від 27.01.03) забороняється утилізувати даний продукт або його електричні / електронні компоненти поряд зі звичайними твердими відходами. Утилізація відходів повинна проводитися відповідно до чинного законодавства.

Для утилізації в Україні, зверніться до офіційного дистриб'ютора.



ДЕКЛАРАЦІЯ ВІДПОВІДНОСТІ ЄС

Lavorwash S.p.A
via J.F.Kennedy, 12 – 46020 Pegognaga (MN) – Італія

Заявляє на свою відповідальність, що пристрій:

ПИЛОСОСИ ДЛЯ СУХОГО ТА ВОЛОГОГО ПРИБИРАННЯ WINDY 120 IF та WINDY 130 IF

відповідають директивам СЕ / ЕУ, а також подальшим змінам і стандартам EN:

2006/42/EC	EN 60335-1	EN 55014-1:2006+A1:2009+A2:2011
2014/35/EU	EN 60335-2-2	EN 55014-2:1997+A1:2001+A2:2008
2014/30/EU	EN 60335-2-69	EN 61000-3-2:2014
2011/65/EU	EN 62233:2008	EN 61000-3-3:2013.

Головний менеджер

Giancarlo Lanfredi



Pegognaga 06/06/2016

Рівень звукового тиску - $L_p(A) = 75 \text{ dB (A)}$

Офіційний дистриб'ютор на території України:
ТОВ «Беккер-Україна» (Код ЄДРПОУ 37099731)
вул. Василя Верховинця, 12, офіс 504, 03148 - Київ, Україна
+38 044 390 71 18 / +38 067 509 48 15 / +38 050 444 37 46

office@becker.ua / www.becker.ua

ОФИЦИАЛЬНЫЙ ДИЛЕР В УКРАИНЕ:

storgom.ua

ГРАФИК РАБОТЫ:

Пн. – Пт.: с 8:30 по 18:30

Сб.: с 09:00 по 16:00

Вс.: с 10:00 по 16:00

КОНТАКТЫ:

+38 (044) 360-46-77

+38 (066) 77-395-77

+38 (097) 77-236-77

+38 (093) 360-46-77

Детальное описание товара:

<https://storgom.ua/product/becker-988643.html>

Другие товары: <https://storgom.ua/bytovye-pylesosy.html>