



#### **Руководство по эксплуатации**

Внимательно прочитайте эти инструкции, Вы должны знать и понимать их перед тем, как приступить к работе с машиной.

#### **Kasutusjuhend**

Palun lugege neid juhiseid hoolikalt ja veenduge, et saite neist aru, enne kui masinat kasutama hakkate.

#### **Instrukcija**

Prieš naudojant šią įrangą, prašome atidžiai perskaityti šią instrukciją ir įsitikinti, kad gerai supratote.

#### **Lietošanas instrukcijas**

Lūdzam uzmanīgi izlasīt šīs instrukcijas, lai jūs tās izprastu, pirms sākat lietot mašīnu.

#### **Инструкции за експлоатация**

Моля, прочетете внимателно тези инструкции и се уверете, че сте ги разбрали, преди да започнете работа с машината.

#### **Manual de utilizare**

Înainte de a utiliza această mașină, vă rugăm să citiți cu atenție aceste instrucțiuni și fiți siguri că le-ați înțeles.



<b>(RU)</b>	<b>СЪДЪРЖАНИЕ</b>	<b>СТРАНИЦА</b>
	<b>ПРАВИЛА БЕЗОПАСНОСТИ</b> .....	<b>3-8</b>
	<b>СБОРКА</b> .....	<b>11-19</b>
	<b>ПОРЯДОК РАБОТЫ</b> .....	<b>20-43</b>
	<b>УХОД</b> .....	<b>44-51</b>
	<b>СЕРВИСНОЕ ОБСЛУЖИВАНИЕ И РЕГУЛИРОВКИ</b> .....	<b>52-74</b>
	<b>ХРАНЕНИЕ</b> .....	<b>75-77</b>
	<b>УСТРАНЕНИЕ НЕИСПРАВНОСТЕЙ</b> .....	<b>78-83</b>

<b>(LV)</b>	<b>SATURS</b>	<b>LAPPUSE</b>
	<b>DROŠĪBAS NOTEIKUMI</b> .....	<b>3-8</b>
	<b>IERĪCE</b> .....	<b>11-19</b>
	<b>EKSPLUATĀCIJA</b> .....	<b>20-43</b>
	<b>UZTURĒŠANA</b> .....	<b>44-51</b>
	<b>APKOPE UN LABOŠANA</b> .....	<b>52-74</b>
	<b>GLABĀŠANA</b> .....	<b>75-77</b>
	<b>VOJĀJUMU NOTEIKŠANA</b> .....	<b>78-83</b>

<b>(EE)</b>	<b>SISUKORD</b>	<b>LEHEKÜLG</b>
	<b>OHUTUSREEGLID</b> .....	<b>3-8</b>
	<b>KOKKUPANEK</b> .....	<b>11-19</b>
	<b>KASUTAMINE</b> .....	<b>20-43</b>
	<b>HOOLDUS</b> .....	<b>44-51</b>
	<b>TEENINDUS JA REGULEERIMINE</b> ..	<b>52-74</b>
	<b>HOIUSTAMINE</b> .....	<b>75-77</b>
	<b>VEAOTSING</b> .....	<b>78-83</b>

<b>(BG)</b>	<b>СЪДЪРЖАНИЕ</b>	<b>СТРАНИЦА</b>
	<b>ПРАВИЛА ЗА БЕЗОПАСНОСТ</b> .....	<b>3-8</b>
	<b>СГЛОБЯВАНЕ</b> .....	<b>11-19</b>
	<b>УПРАВЛЕНИЕ</b> .....	<b>20-43</b>
	<b>ПОДДРЪЖКА</b> .....	<b>44-51</b>
	<b>ОБСЛУЖВАНЕ И НАСТРОЙКИ</b> .....	<b>52-74</b>
	<b>СЪХРАНЕНИЕ</b> .....	<b>75-77</b>
	<b>ОТСТРАНЯВАНЕ НА АВАРИИ И СПРАВЯНЕ С ПРОБЛЕМИ</b> .....	<b>78-83</b>

<b>(LT)</b>	<b>TURINYS</b>	<b>PUSLAPIS</b>
	<b>SAUGUMO TAISYKLĖS</b> .....	<b>3-8</b>
	<b>SURINKIMAS</b> .....	<b>11-19</b>
	<b>VEIKIMAS</b> .....	<b>20-43</b>
	<b>TECHNINĖ PRIEŽIŪRA</b> .....	<b>44-51</b>
	<b>APTARNAVIMAS IR REGULIAVIMAS</b> .....	<b>52-74</b>
	<b>LAIKYMAS</b> .....	<b>75-77</b>
	<b>GEDIMŲ NUSTATYMAS</b> .....	<b>78-83</b>

<b>(RO)</b>	<b>CUPRINS</b>	<b>PAGINA</b>
	<b>REGULI DE SIGURANTA</b> .....	<b>3-8</b>
	<b>ASAMBLARE</b> .....	<b>11-19</b>
	<b>FUNCTIONARE</b> .....	<b>20-43</b>
	<b>INTRETINERE</b> .....	<b>44-51</b>
	<b>SERVICE SI AJUSTARI</b> .....	<b>52-74</b>
	<b>INMAGAZINARE</b> .....	<b>75-77</b>
	<b>DEPANARE</b> .....	<b>78-83</b>

Original Instructions in English, all others are translations.



# Практикум по Безопасной Работе со Снегоборщиками

## Тренировка

1. Внимательно прочитайте руководство по эксплуатации и сервису. Подробно ознакомьтесь с органами управления и порядком работы. Изучите, как остановить устройство и быстро вернуть в нерабочее положение органы управления.
2. Никогда не позволяйте детям работать со снегоборщиком. Никогда не допускайте других лиц к работе с устройством без подробного инструктажа.
3. Не допускайте чтобы в рабочей зоне находились посторонние лица, особенно маленькие дети, а также животные.
4. Соблюдайте особую предосторожность чтобы избежать скольжения или падения, особенно при движении устройства назад.

## Подготовка

1. Тщательно подготовьте обрабатываемый участок, удалив с него все посторонние предметы – коврики, санки, доски, провода и т.д.
2. Перед запуском двигателя приведите все органы управления движением в нейтральное положение.
3. Не управляйте устройством не одев соответствующей зимней одежды. Надевайте обувь, в которой можно уверенно ходить по скользкой поверхности.
4. Проявляйте осторожность при обращении с топливом; оно чрезвычайно огнеопасно.
  - a) Используйте только предназначенную для этого емкость.
  - b) Никогда не доливайте топлива в работающий или горячий двигатель.
  - c) Заправляйте устройство топливом вне дома, с особой осторожностью. Никогда не заправляйте устройство в помещении.
  - d) Тщательно закройте емкости с топливом и вытрите пролитое топливо.
5. Для подключения снегоборщиков с электрическим двигателем, а также с электростартером, используйте тройной провод с заземлением.
6. Отрегулируйте высоту забора так, чтобы устройство подбирало снег с гравийных и щебеночных поверхностей.
7. Никогда не производите каких-либо регулировок при работающем двигателе (за исключением случаев специально рекомендованных производителем).
8. Перед тем как начать чистить снег дайте двигателю и устройству адаптироваться к температуре окружающего воздуха.
9. В процессе работы любого силового механизма может быть отброшен какой-либо посторонний предмет, что особо опасно для глаз. При работе с устройством, сервисном обслуживании и настройке используйте устройства для защиты глаз.
10. Используйте защитные наушники, чтобы избежать повреждения слуха.

## Работа

1. Не допускайте нахождения рук и ног вблизи и под вращающимися частями устройства. Никогда не стойте перед лотком выброса снега.
2. Проявляйте особую осторожность работая или передвигаясь через гравийные пешеходные и автомобильные дороги. Опасайтесь скрытых опасных участков и транспортных средств.

3. Если устройство столкнулось с неизвестным препятствием, заглушите двигатель, снимите клемму со свечи зажигания, обследуйте тщательно снегоборщик на предмет наличия повреждений и, если необходимо, произведите ремонт перед тем как снова запустить двигатель.
4. Если устройство начало сильно вибрировать, немедленно остановите двигатель и выясните причину вибрации. Вибрация обычно является признаком неисправности.
5. Всегда останавливайте двигатель если вы приостановили работу, перед очисткой снегозаборника, ротора или лотка выброса снега, а также если вы собираетесь проводить осмотр, ремонт или регулировку устройства.
6. Перед чисткой, ремонтом или осмотром убедитесь что все движущиеся части устройства остановились. Отсоедините клемму свечи зажигания и расположите ее так, чтобы исключить случайный запуск двигателя. В устройствах с электрическим мотором отсоедините кабель.
7. Не запускайте двигатель внутри помещений, исключение составляют случаи, когда устройство нужно выкатить из дома или закатить в дом. Откройте двери; выхлопные газы опасны для здоровья.
8. Не чистите снег поперек склона. Проявляйте особую осторожность при изменении направления наклона. Не пытайтесь чистить от снега крутые склоны.
9. Никогда не используйте снегоборщик если его защитные приспособления не стоят на месте.
10. Никогда не используйте снегоборщик вблизи стеклянных деталей, автомобилей, витрин и т.д. без предварительной регулировки угла выброса снега. Не подпускайте к устройству детей и животных.
11. Не перегружайте снегоборщик пытаясь убрать большое количество снега на большой скорости.
12. Никогда не работайте на высокой скорости на скользкой поверхности. Будьте осторожны при движении в обратном направлении.
13. Никогда не направляйте лоток выброса снега не проехав и не допускайте, чтобы они находились впереди устройства.
14. Разблокируйте все рычаги управления приводами в случае транспортировки устройства, а также если вы закончили работу.
15. Используйте только приспособления и аксессуары одобренные производителем снегоборщика (например грузы для колес, противовесы, кабели и т.д.).
16. Никогда не работайте снегоборщиком при недостаточной видимости и освещении. Крепко держитесь за ручки снегоборщика и будьте уверены в том, куда наступаете. Во время работы передвигайтесь шагом; никогда не бегайте.

## Уход и хранение

1. Часто проверяйте щитки, срезные болты, монтажные болты двигателя и т.д. для обеспечения необходимой затяжки и безопасного рабочего состояния оборудования.
2. Не допускайте хранение снегоборщика с топливом в топливном баке в помещениях с повышенной опасностью его воспламенения (наличие нагревателей, сушилок для белья, котлов отопления и т.д.). Перед помещением устройства на хранение дайте двигателю остыть.
3. Помещая снегоборщик на длительное хранение прочитайте о необходимых действиях в данной инструкции по эксплуатации.
4. Поддерживайте в хорошем состоянии таблички с данными по безопасности и использованию.
5. По окончании уборки снега дайте устройству поработать несколько минут во избежание «прихватывания» ротора.



# Ohutud Töövõtted Lumepuhuritega (Lumefreesidega) Töötamisel

## Koolitus

1. Lugege tähelepanelikult kasutus- ja hooldusjuhendit. Tutvuge juhtseadmetega ja aparaadi õige kasutamisega. Tehke kindlaks, kuidas seadet peatada ja juhtseadmeid kiiresti lahti ühendada.
2. Ärge kunagi lubage lastel seadeldist kasutada. Ärge kunagi lubage seadeldist kasutada täiskasvanutel ilma eelneva kohase õpetusega.
3. Tagage, et tööpiirkonnas poleks ühtegi inimest, eriti väikeseid lapsi ja lemmikloomi.
4. Harjutage ettevaatusabinõusid vältimaks libisemist ja kukkumist, iseäranis masinaga tagasisuunas liikudes.

## Ettevalmistus

1. Kontrollige hoolikalt piirkonda, kus seadeldist hakatakse kasutama ja eemaldage kõik uksematid, kelgud, lauad, juhtmed ja teised võõrobjektid.
2. Enne mootori käivitamist lahutage kõik sidurid ja nihutage need vabaasendisse.
3. Ärge töötage seadmega, kandmata kohaseid talverõivaid. Kandke jalanõusid, mis parandavad toetuspinda libedatel pindadel.
4. Käsitseege kütust ettevaatusega, see on väga kergsüttiv.
  - a) Kasutage heakskiidetud kütusemahutit.
  - b) Ärge kunagi lisage kütust, kui mootor töötab või on kuum.
  - c) Täitke kütusepaaki väljas ülimalt ettevaatusega. Ärge kunagi täitke kütusepaaki siseruumides.
  - d) Keerake bensiinipaagi korgid kindlalt tagasi ja pühkige ära mahatilkunud kütus.
5. Kasutage maandatud kolmejuhtmelist voolupistikut kõigi seadmete korral, millel on elektrilised ajamimootorid või elektrilised käivitusmootorid.
6. Reguleerige kogumiskorpuse kõrgus kruusa- või purustatud killustiku pinnast kõrgemale.
7. Ärge kunagi püüdke ühtegi reguleerimist teostada mootori töötamise ajal (v.a. juhul, kui see on tootja poolt soovitatud).
8. Enne lumepuhastuse alustamist laske mootoril ja masinal välistemperatuuriga kohaneda.
9. Iga motoriseeritud masina kasutamisel võivad silma lennata võõrobjektid. Kandke töötamise, reguleerimise või remontimise ajal alati kaitseprille või silmakaitseid.
10. Kasutage kuulmiskaitsetega vältida kuulmiskahjustusi.

## Kasutamine

1. Ärge pange käsi ega jalgu pöörlevate masinaosade lähedusse või alla. Hoidke alati eemale tühjendusavast.
2. Olge üliettevaatlik, kui töötate kruusapindadel, jalgradadel või teedel või kui ületate neid. Olge valvel peidetud ohtude ja liikluse suhtes.
3. Pärast võõrobjektiga pörkimist peatage mootor, eemaldage juhe süüteküünla, kontrollige lumepuhurit mis tahes kahjustuste suhtes ja parandage kahjustus enne lumepuhuri taaskäivitamist ja sellega tööle asumist.
4. Kui seadeldis peaks hakkama ebanormaalselt vibreerima, peatage mootor ja kontrollige viivitamatult põhjust. Vibreerimine on tavaliselt probleemihoiatus.

5. Seisake mootor alati, kui lahkute tökohast, enne kollektori/tiiviku korpuse või tühjendusava suunaja ummistusest puhastamist või enne mis tahes paranduste, reguleerimiste või kontrollimiste teostamist.
6. Puhastades, parandades või kontrollides veenduge alati, et kollektor/tiivik ja kõik liikuvad osad on seisunud. Ühendage lahti süüteküünla juhe ja hoidke seda süüteplokist eemal, vältimaks juhuslikku käivitamist. Ühendage lahti elektrimootoritel olevad kaablid.
7. Ärge laske mootoril töötada siseruumides, välja arvatud mootorit käivitades ja lumepuhurit ehitisse sisse või välja lükates. Avage välisüksed; heitgaasid on ohtlikud.
8. Ärge heitke lund kallaku esipinnale. Olge üliettevaatlik kallakutel masina suunda muutes. Ärge püüdke puhastada järske kallakuid.
9. Ärge kunagi kasutage lumepuhurit, millele pole paigaldatud õigeid kaitsepiirdeid, plaate või teisi ohutusseadiseid.
10. Ärge kunagi töötage lumepuhuriga klaaspiirete, sõidukite, akende, prügikogumiskohtade jne. lähedal ilma väljapuhutava lumejoa suunda õigeks reguleerimata. Hoidke lapsed ja lemmikloomad masinast ohutuskauguses.
11. Ärge ületage masina töövõimet, püüdes lund liiga kiiresti eemaldada.
12. Ärge kunagi töötage masinaga libedatel pindadel suurtel kiirustel. Olge tagurdades ettevaatlik.
13. Ärge kunagi suunake väljapuhutavat lund kõrvalseisjatele ega lubage kellelgi olla masina ees.
14. Deaktiveerige kollektori/tiiviku juhik, kui lumepuhurit transporditakse või seda ei kasutata.
15. Kasutage ainult lumepuhuri tootja poolt heakskiidetud lisaseadmeid ja manuseid (näiteks rattaraskused, vastukaalud, kabiinid jne.).
16. Ärge kunagi töötage lumepuhuriga halva nähtavusega või valgustusega piirkondades. Tagage alati kindel toetuspind oma jalgadele ja hoidke kindlalt kinni käepidemetest. Kõndige; ärge kunagi jookske.

## Hooldus ja hoiustamine

1. Kontrollige regulaarsete ajavahemike tagant lõiketihvtte, Seadme turvalise töökorra tagamiseks, kontrollige regulaarselt, et kaitsete, lõiketeterade ja mootori kinnituspoltide, jne. oleksid korralikult kinni.
2. Ärge kunagi hoiustage täis kütusepaagiga masinat ehitisse, kus on sellised tuleohtlikud nagu kuuma vee ja ruumide küttekehad, pesukuivatusmasinad jne. Laske mootoril jahtuda enne masina hoiustamist mis tahes kinnisesse ruumi.
3. Kui lumepuhurit tuleb hoiustada pikemaks ajaks, vaadake olulise informatsiooni saamiseks alati kasutusjuhendit.
4. Vajadusel puhastage või asendage ohutus- ja juhendiplaadid.
5. Pärast lumekoristustöid laske masinal alati mõned minutid tühjalt töötada, et vältida kollektori/tiiviku kinnikülmumist.

## Mokymas

1. Atidžiai perskaitykite veikimo ir aptarnavimo instrukcijos vadovą. Turite būti gerai susipažinę su įrangos valdymo mechanizmais ir tinkamu naudojimu. Turite žinoti, kaip greitai sustabdyti mašiną ir išjungti valdymo mechanizmus.
2. Neleiskite, kad mašiną naudotų vaikai bei tinkamai neapmokyti suaugusieji.
3. Darbo vietoje neturi būti žmonių, ypač vaikų, ir naminių gyvūnų.
4. Būkite atsargūs, kad nepaslystumėte ar neparkristumėte, ypač dirbdami atbuline eiga.

## Paruošimas

1. Kruopščiai apžiūrėkite vietą, kur bus naudojama mašina, ir pašalinkite visus durų kilimėlius, rogutes, lentas, laidus ir kitus pašalinius daiktus.
2. Prieš užvesdami variklį išjunkite visas sankabas ir nustatykite jas į neutralią padėtį.
3. Nenaudokite mašinos, jei nesate apsirengę tinkamais žieminiais drabužiais. Dėvėkite avalynę, kuri yra neslidi.
4. Dirbdami su degalais būkite atsargūs; jie gali greitai užsidegti.
  - a) Naudokite tinkamą degalų talpą.
  - b) Niekada nepilkite degalų, kai variklis dirba arba yra įkaitęs.
  - c) Degalų talpą pildykite lauke laikydamiesi atsargumo reikalavimų.  
Niekada nepildykite degalų bako uždaroje patalpoje.
  - d) Tvirtai užsukite bako dangtelį ir skudurėliu nuvalykite išsipylusius degalus.
5. Naudokite kištuką su įžeminimu visiems elektra varomiems varikliams arba elektra užvedamiems varikliams.
6. Išvalykite žvyrą ar skaldą ir sureguliuokite kolektoriaus korpuso aukštį.
7. Niekada nebandykite atlikti jokių reguliavimo darbų, kol variklis dirba (išskyrus atvejus, kuriuos specialiai rekomenduoja gamintojas).
8. Prieš pradėdami valyti sniegą leiskite, kad mašina ir variklis pasiektų lauke esančią temperatūrą.
9. Dirbant mašinai gali būti į akis sviedžiami pašaliniai daiktai. Dirbdami, reguliuodami ar remontuodami visada nešiokite apsauginius akinius arba akių skydus.
10. Naudokite klausos apsaugos priemones, kad būtų išvengta žalos klausai.

## Veikimas

1. Nelaikykite rankų ir kojų prie besisukančių dalių arba po jomis. Išmetimo anga visada turi būti neužsikimšusi.
2. Būkite ypač atsargūs dirbdami arba pervažiudami per žvyro įvažiavimus, takus arba kelius. Būkite atsargūs dėl nematomų daiktų arba transporto.
3. Į mašiną atsitrenkus pašaliniam daiktui, sustabdykite variklį, atjunkite laidą nuo žvakės, kruopščiai patikrinkite sniego valytuvą, ar jis nesugadintas, ir prieš paleisdami mašiną sutaisykite gedimus.
4. Jei mašina pradeda neįprastai vibruoti, išjunkite variklį ir tuoj pat nustatykite priežastį. Paprastai vibracija įspėja apie gedimą.

5. Prieš palikdami darbo vietą, prieš atkimšdami rinktuvo / sukimo įrenginio korpusą arba išmetimo kreipiamąją bei prieš remonto ir reguliavimo darbus arba patikrą išjunkite variklį.
6. Valydami, remontuodami arba tikrindami įsitikinkite, kad visos judančios dalys sustojo. Atjunkite žvakės laidą, jį laikykite toliau nuo žvakės, kad išvengtumėte atsitiktinio užvedimo. Elektrinių variklių kabelį ištraukite iš elektros tinklo.
7. Neleiskite dirbti varikliui uždaroje patalpoje, išskyrus atvejus, kai jį užvedate arba norite mašiną įvartyti į pastatą arba išvartyti iš jo. Atidarykite lauko duris; išmetami dūmai yra pavojingi.
8. Nevalykite sniego ant kalno šlaitų. Būkite ypač atsargūs keisdami judėjimo kryptį ant kalno šlaitų. Nebandykite valyti stačių šlaitų.
9. Niekada nedirbkite su sniego valytuvu, jei nėra reikiamų apsaugų, plokštelių arba kitų apsauginių prietaisų.
10. Niekada nedirbkite su sniego valytuvu netoli stiklinių konstrukcijų, automobilių, šulinio dangčių, atliekų surinkimo vietų ir t. t. tinkamai nesureguliuavę sniego išmetimo kampo. Vaikai ir naminiai gyvūneliai turi būti toliau nuo darbo vietos.
11. Per daug neapkraukite mašinos bandydami valyti sniegą labai greitai.
12. Niekada nedirbkite ant slidžių paviršių dideliu greičiu. Būkite atsargūs judėdami atbuline eiga.
13. Niekada nenukreipkite išmetimo angos į praeivius ir neleiskite, kad žmonės būtų mašinos priekyje.
14. Jei sniego valytuvą yra transportuojamas arba nenaudojamas, išjunkite kolektorių / sukimo įrenginį iš elektros tinklo.
15. Naudokite prietaisus ir priedus, kuriuos nustatė sniego valytuvo gamintojas (pvz., ratų svorius, atsvarus, kabinas ir t. t.).
16. Niekada nedirbkite su sniego valytuvu, jei nėra gero matomumo arba pakankamai šviesos. Tvirtai stovėkite ant žemės, tvirtai laikykite rankenas. Eikite; niekada nebėkite.

## Techninė priežiūra ir laikymas

1. Dažnai tikrinkite, ar tinkamai prisuktos apsaugos, fiksuojamieji, variklio tvirtinimo varžtai ir pan., kad įrenginiu būtų saugu dirbti.
2. Niekada nelaikykite mašinos su bake esančiais degalais patalpose, kuriose yra uždegimo šaltiniai, pvz., karšto vandens kaitinimo prietaisai ir elektriniai šildytuvai, drabužių džiovintuvai ir t. t. Prieš palikdami variklį uždaroje patalpoje leiskite, kad variklis atvėstų.
3. Jei sniego valytuvą laikomas ilgesnį laiką, svarbu laikytis nurodymų, kurie pateikiami naudotojo instrukcijoje.
4. Jei reikia, pataisykite arba pakeiskite saugumo arba instrukcijų etiketes.
5. Baigę valyti sniegą leiskite mašinai padirbti tuščia eiga, kad kolektoriuje / sukimo aړrenginyje nesušaltų sniegas.

## Pamācība

1. Uzmanīgi izlasiet eksploatācijas un apkopes lietošanas pamācību. Rūpīgi iepazīstieties ar aprīkojuma vadīšanu un pareizu lietošanu. Pārbaudiet, kā apturēt ierīci un ātri izslēgt vadības ierīces.
2. Nekad neļaujiet bērniem darboties ar ierīci. Nekad neļaujiet pieaugušiem darboties ar ierīci neizlasot instrukciju.
3. Ierīces darbības laukumā nelaidiet nepiederošas personas, jo īpaši mazus bērnus un mājdzīvniekus.
4. Ievērojiet piesardzību, lai izvairītos no paslīdēšanas vai krišanas, jo īpaši darbojoties ar muguru pret ierīci.

## Sagatavošanās

1. Rūpīgi pārbaudiet laukumu, kurā novietosiet ierīci un novāciet grīdsegas, ragaviņas, dēļus, vadus un citus priekšmetus.
2. Pirms dzinēja iedarbināšanas, izslēdziet pārnēsumus un ieslēdziet neitrālo režīmu.
3. Pirms darbošanās ar ierīci uzvelciet atbilstošu ziemas apģērbu. Uzvelciet apavus, kas neslīd uz slidenas virsmas.
4. Ar degvielu rīkojieties uzmanīgi; tā ir viegli uzliesmojoša.
  - a) Lietojiet pārbaudītu degvielas tvertni.
  - b) Nekad nelejiet degvielu dzinējā, kas darbojas vai ir karsts.
  - c) Degvielas cisternu uzpildi lauka apstākļos veiciet ar īpaši lielu piesardzību.  
Nekad degvielas cisternu neuzpildiet iekštelpās.
  - d) Uzmanīgi uzlieciet benzīna vāciņu un saslauciet izlijušo degvielu.
5. Visām ierīcēm, kam ir elektriski vilces dzinēji vai elektriski piedziņas motori, lietojiet iezemētu trīs vadlīniju spraudkontakta.
6. Uzstādiet kolektora korpusa augstumu, lai tas neskartu granti vai sasmalcinātu akmeņu virsmu.
7. Nekad nemēģiniet veikt jebkādas montāžas darbus, kamēr dzinējs darbojas (izņemot gadījumus, kad to īpaši iesaka ražotājs).
8. Pirms sniega tīrīšanas ļaujiet dzinējam un ierīcei piemēroties āra temperatūrai.
9. Darbošanās ar jebkuru mehānisku ierīci var beigties ar kāda svešķermeņa iekļūšanu acīs. Vienmēr darbojoties, uzstādot vai labojot ierīci, lietojiet aizsargbrilles vai acu aizsargus.
10. Izmantojiet ausu aizsargus, lai novērstu kaitējumu dzirdei.

## Eksploatācija

1. Novietojiet rokas vai kājas pie vai zem rotējošām daļām. Vienmēr uzmanieties no izvadīšanas atveres.
2. Esiet īpaši piesardzīgi, kad darbojieties uz vai šķērsojot grants ceļus, takas vai ceļus. Uzmanieties no slēptā riska vai satiksmes.
3. Ja kāds svešķermenis atsities pret ierīci, apturiet dzinēju, izņemiet vadu no aizdedzes sveces, rūpīgi pārbaudiet sniega metēju, vai nav kādi bojājumi un pirms sniega metēja iedarbināšanas novērsiet bojājumu.

4. Ja ierīce sāk neparasti vibrēt, apturiet dzinēju un nekavējoties pārbaudiet vibrācijas iemeslu. Parasti vibrācija brīdina par kādu bojājumu.
5. Apturiet dzinēju katru reizi, kad atējat no ierīces, pirms kolektora/lāpstīņriteņa korpusa aizsprostošanas vai izbēršanas, kā arī remontējot, uzstādot vai pārbaudot ierīci.
6. Ierīci tīrot, remontējot vai pārbaudot, pārliecinieties, vai kolektors/lāpstīņriteņa un visas citas kustīgās detaļas ir apturētas. Atvienojiet aizdedzes sveces vadu un to novietojiet drošā attālumā no kontakta, lai novērstu nejašu ierīces iedarbināšanu. Atvienojiet elektrisko motoru kabeli.
7. Nedarbiniet dzinēju iekštelpās, izņemot pirmo tā iedarbināšanu – un sniega metēja pārvietošanai iekšā vai ārā no telpas. Atveriet ārdurvis; izplūdes gāzes ir bīstamas.
8. Neļūstiet sniegu uz nogāzēm. Ievērojiet īpašu piesardzību, kad atrodoties uz nogāzes mainiet virzienu. Nemēģiniet notīrīt stāvas nogāzes.
9. Nekad nedarbojieties ar sniega metēju bez atbilstošiem aizsargiem, plāksnēm vai citām drošības ierīcēm.
10. Nekad nedarbiniet sniega metēju stikla nožogojumu, automašīnu, stiklotu uzkarsieni, krītošu u.c. priekšmetu tuvumā attiecīgi neuzstādot sniega izvadīšanas leņķi. Nelaidiet tuvumā bērnus un mājdzīvniekus.
11. Nepārslogojiet ierīces jaudu mēģinot savākt sniegu pārāk ātri.
12. Nekad nedarbiniet ierīci ar lielu ātrumu uz slidenām virsmām. Esiet uzmanīgi to griežot otrādi.
13. Nekad nevērsiet sniega izplūdi pret blakusesošajiem cilvēkiem un neļaujiet nevienam tai stāvēt priekšā.
14. Izslēdziet kolektora/lāpstīņriteņa strāvu, kad sniega metējs tiek transportēts vai netiek izmantots.
15. Izmantojiet tikai sniega metēja ražotāja noteiktās piesaistes un piederumus (piemēram, riteņa svarus, pretsvarus, kabīnes, u.c.).
16. Nekad nedarbojieties ar sniega metēju sliktas redzamības apstākļos. Vienmēr pārliecinieties par pamatni, uz kuras jūs atrodiaties un cieši turiet rokturus. Pārvietojieties ejot; nekad neskrieniet.

## Uzturēšana un glabāšana

1. Bieži pārbaudiet aizsargus, nobīdes bulvskrūves, dzinēja montāžas bulvskrūves utt., lai nodrošinātu stingrumu un iekārtas drošu darba stāvokli.
2. Nekad neglabājiet ierīci ar degvielu degvielas tvertnē ēkā, kur atrodas uzliesmojoši priekšmeti, piemēram, karsts ūdens un sildītāji, drēbju žāvētāji u.c. Pirms ievietojiet ierīci slēgtā telpā, ļaujiet tai atdzist.
3. Ja sniega metējs ir jāuzglabā ilgāku laiku, vienmēr būtisko informāciju izlasiet lietotāja rokasgrāmatā.
4. Pēc vajadzības – saglabājiet vai nomainiet drošības un pamācību uzlīmes.
5. Pēc sniega mešanas beigšanas ierīci padarbiniet dažas minūtes, lai novērstu kolektora/lāpstīņriteņa aizsalšanu.



# Подготовка на Операторите на Снегорин за Безопасна Работа с Машината

## Обучение

1. Прочетете внимателно ръководството с инструкции за работа и обслужване. Запознайте се подробно с управлението и правилната употреба на устройството. Научете се как да изгасите машината бързо и да изключите механизмите за управление.
2. Никога не допускайте устройството да бъде управлявано от деца. Никога не позволявайте машината да бъде използвана от възрастни, които не са инструктирани за работа с нея.
3. Не допускайте никого в зоната на действие, особено малки деца и домашни животни.
4. Внимавайте да не се подхлъзнете или паднете, особено когато устройството работи на заден ход.

## Подготовка

1. Огледайте подробно мястото, където ще използвате уреда и премахнете всички изтривалки, шейни, дъски, жици и други предмети.
2. Изключете всички съединители и включете на нулева скорост преди да стартирате двигателя.
3. Задължително обличайте подходящо зимно облекло, когато работите с устройството. Използвайте обувки, които не се пързаят върху хлъзгава повърхност.
4. Работете много внимателно с горивото, то е лесно запалимо.
  - а) Използвайте одобрен съд за гориво.
  - б) Никога не доливайте гориво при работещ или горещ двигател.
  - в) Пълнете резервоара навън и изключително внимателно. Никога не зареждайте резервоара с гориво в затворени помещения.
  - г) Поставете на място капачката на резервоара, така че да бъде добре затворена и избършете разлятото гориво.
5. Използвайте заземени трижични контакти за всички устройства, задвижвани от електромотор или стартерни електродвигатели.
6. Нагласете височината на кожуха на колектора на ниво чиста почва или чакъл.
7. Никога не опитвайте да промените настройките, когато двигателя работи (освен в случаите, при които това е специално препоръчано от производителя).
8. Преди да започнете почистването на снега, оставете двигателя и машината да достигнат температурата на външната среда.
9. Работата с всяка машина, задвижвана от двигател може да доведе до попадане на чужди тела в очите на работещия. Винаги използвайте защитни очила или шлем по време на работа, или когато правите настройки или ремонт.
10. Използвайте антифони, за да избегнете увреждане на слуха.

## Работа и управление

1. Не поставяйте ръцете или краката си в близост или под въртящите се части. Винаги се пазете от снегоизхвърлящия отвор.
2. Бъдете изключително внимателни, когато работите на или прекосявате черни пътища, пътеки или шосета. Внимавайте и бъдете нащрек за скрити опасности или трафик.
3. В случай, че ударите чужд обект, загасете двигателя, извадете кабела на запалителната свещ, огледайте подробно снегорина за някаква повреда и я отстранете, преди да продължите работа с машината.

4. Ако машината започне да вибрира повече от нормалното, загасете двигателя и веднага проверете каква е причината. Вибрацията е основното предупреждение за възникнал проблем.
5. Изключете двигателя всеки път, когато напускате позицията на водача, преди да почистите и отпущите кожуха на колектора/ротора или изпразните изходящия снегоизхвърлящ ръкав както и когато се налага ремонтна дейност, настройки или прегледи.
6. При почистване, ремонтна дейност или проверка бъдете сигурни, че колектора/ротора и всички други подвижни части не се движат. Извадете кабела на запалителната свещ и го поставете на място, където няма пряк контакт със свещта, с цел предотвратяване на случайно стартиране на двигателя. Изключете кабела на електромотора.
7. Не стратирайте двигателя в закрити помещения, освен в случаите при които това е наложително за вкарване или изкарване на машината от сградата. Отворете външните врати; изгорелите газове са опасни.
8. Не почиствайте снега в посока срещу склон. Бъдете изключително внимателни, когато промените посоката на чистене върху наклонената повърхност. Не правете опити да почиствате стръмни склонове.
9. Никога не допускайте експлоатация на машината без да сте сигурни, че всички защитни средства, екрани или другите приспособления са на място.
10. Никога не работете със снегорина в близост до стъклени витрини, автомобили, прозорци, купчини опаднали листа и други подобни предмети да сте нагласили приспособлението за изхвърляне на снега под правилния ъгъл. Не допускайте в близост деца и домашни животни.
11. Не претоварвайте капацитета на машината, опитвайте се да почистите снега прекалено бързо.
12. Никога не работете с машината на високи обороти върху хлъзгави повърхности. При обратен ход – бъдете особено внимателни.
13. Никога не насочвайте снегоизхвърлящия ръкав към близкостоящи наблюдатели, както и не позволявайте на никого да стои пред машината.
14. Изключете предавката към колектора/ротора, когато снегорина се транспортира или не се използва.
15. Използвайте единствено одобрените от производителя на машината приставки и аксесоари (като тежести за колелата, противотежести, кабинни и др.).
16. Никога не работете със снегорина без да имате добра видимост и осветление. Винаги стъпвайте стабилно и дръжте здраво ръкохватките. Не тичайте, а ходете.

## Поддръжка и съхраняване

1. Често проверявайте защитните кожуси, фиксиращите болтове, болтовете за монтаж на двигателя и др. дали са затегнати достатъчно, за да бъдете сигурни, че оборудването е в добро работно състояние.
2. Никога не допускайте машината да бъде съхранявана с остатъчно гориво в резервоара в помещение, където има запалителни източници, като нагреватели на вода и въздух, сушилни за дрехи и други подобни. Оставете двигателя да изстине преди съхраняване на машината в закрити помещения.
3. Винаги прочитайте внимателно информацията, съдържаща важни детайли относно съхранението на машината за по-дълъг период от време, поместени в ръководството с инструкции на производителя.
4. Поддържайте или подменяйте етикетите с указания и тези за безопасност, когато е необходимо.
5. Включете машината да поработи на празен ход няколко минути след изхвърляне на почищения сняг с цел предпазване от замръзване на колектора/ротора.



## Practici de Functionare Corecta Pentru Plugurile de Zapada

### Instruire

1. Cititi cu atentie manualul cu instructiuni de functionare si service. Familiarizati-va cu comenzile si utilizarea corecta a echipamentului. Invatati cum se opreste unitatea si cum se opereaza rapid comenzile.
2. Nu permiteti copiilor sa foloseasca echipamentul. Nu permiteti adultilor sa foloseasca echipamentul fara o instruire prelabila adecvata.
3. Nu permiteti accesul persoanelor, in special copiilor sau animalelor in zona de lucru.
4. Fiti atenti sa nu alunecati sau sa cadeti, mai ales cand dati in marsarier.

### Pregatire

1. Inspectati cu atentie zona unde trebuie utilizat echipamentul si indepartati toate covoarele, carucioarele, scandurile, sarmele si alte obiecte straine.
2. Debreiasi si treceti maneta pe 0 inainte de a porni motorul.
3. Nu operati echipamentul fara a purta haine adecvate sezonului rece. Purtati incaltaminte anti-derapanta.
4. Manevrati combustibilul cu atentie; este foarte usor inflamabil.
  - a) Folositi un container adecvat pentru combustibil.
  - b) Nu alimentati motorul cand acesta este in functiune sau cand este fierbinte.
  - c) Alimentati rezervorul de combustibil numai in aer liber si cu multa grija.  
Nu alimentati niciodata rezervorul de combustibil in locuri acoperite.
  - d) Inlocuiti capacele rezervorului de benzina cu atentie si stergeti combustibilul varsat.
5. Folositi o priza impamantata cu trei fire pentru toate unitatile dotate cu motoare cu angrenaj electric sau motoare cu pornire electrica.
6. Ajustati inaltimea dispozitivului de colectare pentru a-l feri de suprafetele acoperite cu pietris sau pietre sfaramate.
7. Nu incercati sa operati ajustari in timp ce motorul e pornit (cu exceptia cazurilor in care acest lucru e recomandat de producatorul echipamentului).
8. Lasati motorul si masina sa se acomodeze la temperatura de afara inainte de a incepe sa indepartati zapada.
9. Folosirea oricarei masini dotata cu motor poate implica aruncarea cu putere a diverselor corpuri mici ce pot intra in ochi. De aceea este recomandat sa purtati ochelari de protectie in timpul lucrului sau in timp ce operati o ajustare sau o reparatie.
10. Utilizati protectie pentru urechi pentru a evita deteriorarea auzului.

### Functionare

1. Nu atingeti cu mana sau cu piciorul partile ce se invartesc. Pastrati intotdeauna distanta fata de gura de evacuare.
2. Actionati cu extrema precautiune in timpul lucrului sau in timp ce traversati alei sau drumuri acoperite cu pietris. Fiti in permanenta alerta in fata pericolelor sau a traficului.
3. Dupa ce ati lovit un obiect strain, opriti motorul, deconectati firul de priza de aprindere prin scanteie, inspectati cu atentie masina pentru a constata eventualele deteriorari si reparati-le inainte de a restarta motorul.

4. Daca unitatea vibreaza in mod anormal, opriti motorul si verificati imediat cauza. Vibratiile sunt in general o avertizare de pericol.
5. Opriti motorul cand parasiti postul de lucru, inainte de a desfunda carcasa colectorului/rotorului sau glisiera de evacuare si cand efectuati orice fel de reparatii, ajustari sau inspectii.
6. Cand curatati, reparati, sau inspectati, asigurati-va ca colectorul/rotorul si toate partile sale mobile sunt oprite. Deconectati firul de priza de aprindere prin scanteie, si tineti-l departe de priza pentru a preveni pornirea accidentala. Deconectati cablul motorului electric.
7. Nu operati motorul in spatii acoperite, cu exceptia momentului cand il porniti si cand doriti sa scoateti sau sa introduceti in cladire plugul de zapada. Deschideti usile exterioare; gazele de esapament sunt periculoase.
8. Nu curatati zapada pe suprafete in panta. Procedati cu extrema precautiune cand schimbati directia pe pante. Nu incercati sa curatati pantele abrupte.
9. Nu folositi plugul de zapada fara a dispune de dispozitive de prevenire a accidentelor, panouri sau alte dispozitive de protectie adecvate.
10. Nu folositi plugul de zapada in preajma imprejmuirilor de sticla, a automobilelor, ferestrelor, pantelor, etc. fara ajustarea unghiului de evacuare a zapezii. Tineti copiii si animalele la distanta.
11. Nu suprasolicitati capacitatea masinii incercand sa curatati zapada in ritm prea rapid.
12. Nu folositi masina in viteza pe suprafete alunecoase. Intrati cu grija in marsarier.
13. Nu orientati direct jetul de evacuare catre pietoni si nu permiteti accesul nimanui in fata unitatii.
14. Intrerupeti alimentarea colectorului/rotorului cand plugul de zapada e transportat sau nu e utilizat.
15. Folositi numai atasamente si accesorii aprobate de producatorul plugului de zapada (precum greutatea pentru roti, contragreutate, cabina conducatorului, etc.).
16. Nu operati plugul de zapada fara o vizibilitate buna sau lumina. Asigurati-va intotdeauna ca aveti o pozitie sigura si auccati bine manerele. Inaintati pasind, nu in fuga.

### Intretinere si inmagazinare

1. Verificati daca aparatorile, bolturile lamelor, bolturile cu care este montat motorul etc. sunt stranse corect, la intervale frecvente, pentru a putea fi siguri ca echipamentul este in stare adecvata de functionare.
2. Nu depozitati masina cu combustibil in rezervor in cladiri in care sunt prezente surse de aprindere precum boilere sau resouri, uscatorii, etc. Lasati motorul sa se raceasca inainte de a depozita masina intr-un spatiu inchis.
3. Consultati intotdeauna instructiunile din ghid pentru detaliile importante daca plugul de zapada trebuie sa fie depozitat pentru o perioada lunga de timp.
4. Pastrati sau inlocuiti, dupa caz, etichetele de siguranta si cele de instructiuni.
5. Lasati masina sa mearga cateva minute dupa terminarea operatiunii de indepartare a zapezii pentru a preveni inghetarea colectorului/rotorului.



**RU** Tyto symboly se mohou objevit na stroji nebo v literatuře dodávané s výrobkem. Naučte se jejich významu.

**EE** Need sümbolid võivad olla teie masinal või tootega kaasasolevas kirjanduses. Lugege nende tähenduse kohta ja veenduge nende mõistmises.

**LT** Šie simboliai gali būti ant jūsų mašinos arba su įrenginiu pateikiamoje literatūroje. Išsiaiškinkite ir įsidėmėkite jų reikšmę.

**LV** Šie simboli var parādīties uz jūsu ierīces vai materiālos, kas ir līdzi produktam. Noskaidrojiet un iegaumējiet to nozīmi.

**BG** Долу изброените символи могат да се появят на машината или да бъдат срещнати в документацията, придружаваща устройството. Научете и разберете тяхното значение.

**RO** Aceste simboluri pot apărea pe masina dvs sau in documentatia furnizata odata cu produsul. Retineti si intelegeti semnificatia simbolurilor.



ДВИГАТЕЛЬ ВКЛ  
MOOTOR SISSELÜLITATUD  
VARIKLIS AJUNGTRAS  
DZINČJS IESLČGTS  
ЗАПАЛВАНЕ НА ДВИГАТЕЛЯ  
MOTORUL PORNIȚ



ДВИГАТЕЛЬ ВЫКЛ  
MOOTOR VÄLJALÜLITATUD  
VARIKLIS IŠJUNGTRAS  
DZINČJS IZSLČGTS  
ИЗКЛЮЧВАНЕ НА ДВИГАТЕЛЯ  
MOTORUL OPRIT



БЫСТРО  
KIIRE  
GREITAI  
ĀTRI  
БЪРЗО  
REPEDE



МЕДЛЕННО  
AEGLANE  
LĒTAI  
LČNI  
БАВНО  
INCET



ЗАСЛОНКА  
KARBURAATORI ÖHUKLAPP  
DROSELIS  
DROSELE  
СМУКАЧ  
ASTUPAT



ПРАЙМЕР  
KÜTUSERIKASTUSPUMP  
SIURBLIUKAS  
PALAIŠANA  
ОБОГАТИТЕЛ  
INSTALATIE DE PORNIRE



ТОПЛИВО  
ÖLI  
ALYVA  
EĒDA  
МАСЛО  
ULĒI



МАСЛА  
KŪTUS  
DEGALAI  
DEGVIELA  
ГОРИВО  
COMBUSTIBIL



ПРЕДУПРЕЖДЕНИЕ  
ETTEVAATUST  
ATSARGIAI  
UZMANĪBU  
ВНИМАНИЕ  
PRECAUȚIUNE



ПРЕДОСТЕРЕЖЕНИЕ  
HOIATUS  
PERSPĒJIMAS  
BRĪDINĀJUMS  
ПРЕДУПРЕЖДЕНИЕ  
ATENȚIE



ГОРЯЧИЕ ПОВЕРХНОСТИ  
KUUMAD PINNAD  
KARŠTI PAVIRŠIAI  
KARSTA VIRSMA  
ГОРЕЩИ ПОВЪРХНОСТИ  
SUPRAFETE FIERBINTI



КРАН ВЫКЛЮЧЕНИЯ ПОДАЧИ ТОПЛИВА  
KÜTUSESULGEKLAPP  
DEGALŪ UTDARYMO SKLENĒ  
DEGVIELAS NOSLČDZOBAIS VĀRSTS  
ГОРИВО-ИЗКЛЮЧАТЕЛЕН КЛАПАН  
VALVA DE OPRIRE A COMBUSTIBILULUI



ОПАСНОСТЬ ИЗБЕГАЙТЕ ПОПАДАНИЯ РУК И НОГ ОНТИ! HOIDKE KÄED JA JALAD KAUGEMAL!  
PAVOJINGA! RANKAS IR KOJAS LAIKYKITE TOLIAU BĪSTAMI, NEPIESKARIETIES AR ROKĀM UN KĀJĀM  
ОПАСНОСТ, ПАЗЕТЕ РЪЦЕТЕ И КРАКАТА  
PERICOL, NU ATINGETI CU MANA SAU CU PICIORUL



ПРОЧИТАЙТЕ ИНСТРУКЦИЮ ПО ЭКСПЛУАТАЦИИ  
LUGEGE KASUTUSJUHENDIT  
PERSKAITYKITE NAUDOTOJO INSTRUKCIJŲ  
IZLASĪT LIETOTĀJA ROKASGRĀMATU  
ПРОЧЕТИ РЪКОВОДСТВОТО НА ПРОИЗВОДИТЕЛЯ  
CITITI MANUALUL DE INSTRUCȚIUNI



•ЕВРОПЕЙСКАЯ ДИРЕКТИВА ПО БЕЗОПАСНОСТИ В МАШИНОСТРОЕНИИ  
•EUROOPA MASINAOHUTUSE DIREKTIV  
•EUROPOS MAĖINŲ SAUGUMO DIREKTYVA  
•EIROPAS MAĖINU DROĖĪBAS DIREKTĪVA  
•ЕВРОПЕЙСКА ДИРЕКТИВА ЗА БЕЗОПАСНОСТ ПРИ РАБОТА С МАШИНИ  
•DIRECTIVA EUROPEANA PENTRU SIGURANTA MASINILOR



ПРИВОД ЛЕВОГО КОЛЕСА  
VASAKULE JUHTIMINE  
VAIRUOKITE Ā KAIRČ  
STŪRČŪZ KREISO PUSI  
ЗАВИЙ НАЛЯВО  
VIRATI LA STANGA



ПРИВОД ПРАВОГО КОЛЕСА  
PAREMALE JUHTIMINE  
VAIRUOKITE Ā DEBINČ  
STŪRČŪZ LABO PUSI  
ЗАВИЙ НАДЯСНО  
VIRATI LA DREAPTA



РЕГУЛИРОВКА ВЫСОТЫ ШНЕКА  
TŪNJENDUSTEO KÖRGUSE REGULĒERIMINE  
SRAIGTO AUKČĪCIO REGULĀVIMAS  
SVĀRĢPSTA AUGSTUMA REGULČĢANA  
НАСТРОЙКА НА ВИСОЧИНАТА НА ШНЕКА  
AJUSTAREA INALTIMII FOREZEI



ВЫБРОС – ВЫКЛ  
PUHUR VÄLJALÜLITATUD  
PŪSTUVAS IŠJUNGTRAS  
KOMPRESORS - IZSLČGTS  
ВЕНТИЛАТОР-ИЗКЛЮЧЕН  
EVACUARE – PORNIȚA



ВЫБРОС – ВКЛ  
PUHUR SISSELÜLITATUD  
PŪSTUVAS AJUNGTRAS  
KOMPRESORS - IESLČGTS  
ВЕНТИЛАТОР – ВКЛЮЧЕН  
EVACUARE – OPRITA



ПРИВОД ТЯГИ – ВЫКЛ  
VEOAJAM VÄLJALÜLITATUD  
TRAUKOS PAVARA – IŠJUNGTA  
VILCES PIEDZIŅA - IZSLČGTS  
ИЗКЛЮЧВАНЕ НА ПРЕДАВКИТЕ  
TRACTARE – OPRITA



ПРИВОД ТЯГИ – ВКЛ  
VEOAJAM SISSELÜLITATUD  
TRAUKOS PAVARA – AJUNGTA  
VILCES PIEDZIŅA - IESLČGTS  
ВКЛЮЧВАНЕ НА ПРЕДАВКИТЕ  
TRACTARE – PORNIȚA



НЕ СНИМАТЬ ЗАЩИТУ ПРИ РАБОТАЮЩЕМ ДВИГАТЕЛЕ  
ĀRGE EEMALDAGEKAITSEPLAATE, KUI MOOTOR TŪOTAB  
NENUIMKITE APSAUGINĪR GAUBTĪR, KAI VARIKLIS DIRBA  
NEPĀRVIETOJĪET AIZSARGUS, KĀMČR DARBOJAS DZINČJS  
НЕ СВАЛЯЙТЕ ЗАЩИТНИТЕ УСТРОЙСТВА ПРИ ВКЛЮЧЕН ДВИГАТЕЛ  
NU INDEPARTATI SCUTURILE CAND MOTORUL E PORNIȚ



НЕОБХОДИМО ПОЛЬЗОВАТЬСЯ ЗАЩИТНЫМИ НАУШНИКАМИ  
KŌRVAKLĀPID KOHUSTUSLIKUD  
REIKĀLĪNGA AUSŪ APSAUGA  
NEPIECIEŠAMI AUSU AIZSARGLĪDZEKČI  
НЕОБХОДИМА Е ЗАЩИТА ЗА СЛУХА  
SUNT NECESARE CĂȘTILE DE PROȚECȚE



МОЩНОСТЬ ЗВУКА  
MŪRATUGEVUSE TASE  
TRIUKŠMO LYGIS  
AKUSTISKĀS JAUDAS LĪMENIS  
НИВО НА ЗВУКОВАТА МОЩНОСТ  
NIVEL SUNET



КЛЮЧ ЗАЖИГАНИЯ. ВСТАВЬТЕ ДЛЯ ЗАПУСКА И РАБОТЫ СÛÛЕТВÛТИ. SISESTAGE KÄIVITAMISEKS JA TÛÛTAMISEKS VARIKLIÕ JÛNGIMO RAKTELIS. ISTATUKITE, JEI NORITE PALEISTI IR PRADÛTI NAUDOTI IEVIETÛJIEIT. LAI IESLÛGTU UN PALAISTU DZINÛJUDROSELE START NA MAŠINATA CHEIA DE CONTACT. INTRODUCETEÎ PENTRU A PORNI ŞI A PUNE ÎN FUNCŢIUNE



ЗАКРЫТАЯ ВОЗДУШНАЯ ЗАСЛОНКА (ПУСК) ÕHUKLAPP SULETUD (KÄIVITAMINE) DROSELINÛ SKLENÛDÛ UZDARYTA (PALEISTI) AIZVÛRTA (SAKT) СМУКАЧ ЗАТВОРÛН (СТАРТ) ŞOC ÎNCHIS (START)



ПРАЙМÛР КÛTUSERIKASTUSPUMP SIURBLIUKAS PALAISANA OBOGATITÛL INSTALATIE DE PORNIURE



ШНУР СТАРТÛРА KÄIVITUSNÛÕRIGA KÄIVITAMINE PALEIDIMAS VIRVELE ROKAS STARTERISDRÛSELE PÛNÛN START MÄNERUL ŞNURULUI DEMARORULUI



ОТКРЫТАЯ ВОЗДУШНАЯ ЗАСЛОНКА (РАБОТА) ÕHUKLAPP AVATUD (TÛÛTAMINE) DROSELINÛ SKLENÛDÛ ATIDARYTA (NAUDÛJIMAS) ATVÛRTA (PALAIST) СМУКАЧ ОТВОРÛН (РАБОТИ) ŞOC DESCHIS (FUNCTIONARE)



КЛЮЧ ЗАЖИГАНИЯ. ПОТЯНИТЕ ДЛЯ ОСТАНОВКИ СÛÛЕТВÛТИ. PEATAMISEKS TÛÛMAKE VÄL-JA VARIKLIÕ JÛNGIMO RAKTELIS. IŞTRAUKITE, JEI NORITE SUSTABÛTYTI AIZDEDEZES ATSLÛGA. PAVELCIET, LAI APTURÛTU КЛЮЧ ЗА ЗАПАЛНАЕТО. ИЗДÛРПАИТЕ ЗА СПИРАНЕ CHEIE DE CONTACT. SCOATEÎ PENTRU A OPRI



ПЕРЕД ОБСЛУЖИВАНИЕМ СНИМИТЕ КЛЕММУ СВЕЧИ ЗАЖИГАНИЯ ENNE HOOLDUSE TEOSTAMIST EEMALDADA SÛÛTEKÛÛNLA JUHE PRIÛÐ ATLIKDAMI TECHNIÛNÛS PRIÛTÛÛROS DARBUS ATJUNKITE TVAKÛÐ LAIDR

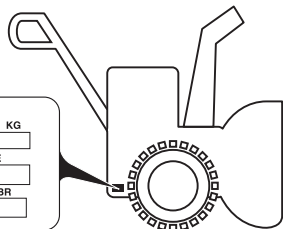
PIRMS ARKOPÛS ATVIENOJIEIT AIZDEDEZES SVÛCES VADU ПРЕМАХНЕТЕ КАБЕЛА НА ЗАПАЛИТЕЛНАТА СВЕЩ ПРЕДИ ПОДДРЪЖКА INDEPARATATI FIRUL DE PRIZA DE APRINDERE PRIN SCANTEIE INAINTE DE OPERATIUNEA DE INTRETINERE



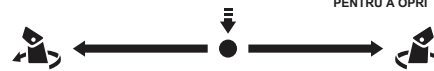
ОПАСАЙТЕСЬ ВЫЛЕТАЮЩИХ ПРЕДМЕТОВ НЕ ПОДПУСКАЙТЕ ПОСТРОННИХ ЛИЦ OLGE ETTEVAATLIK LENDAVATE ESEMETE SUHTES - HOIDKE EEMALSEISJAD KAUGEMAL SAUGOKITÛS SVIEDIAMÛR DAIKTR - PADALINIAI ASMENYS TURI ŞTUVÛTI ATOKIAI SARGIETIES NO KRITÛDIÛM PRIÛKÛDMEIÛM - NELAIÐIET TUVUMÄ VLAUKUSSTÄVÛTÄJUS ПАЗЕТЕ СЕ ОТ ИЗХВÛРЛÛНИ ПРЕДМЕТИ - БЛИЗКОС-ТОЯЩАТИТЕ НАБЛÛДАТЕЛИ ДА БÛДАТ НАСТРАНА ATENTIE LA OBIECTE ARUNCATE - TINÛTI TRECATORII LA DISTANTA



- НЕ РАБОТАТЬ НА СКЛОНАХ БОЛЕЕ 10 ГРАДУСОВ
- MITTE TÛÛTADA KALLAKUTEL, MILLE KALLE ON SUUREM KUI 10 KRAADI
- NEĀALIMA DIRBTI ANT ÐLAITÛR, JEI NUOLYDIS DIDÛSNIS NEI 10 LAIPSNÛR
- NEDARBOTIES UZ NOGÄZCM, KAS STÄVÄKAS PAR 10 GRÄDIÛM
- ДА НЕ СЕ ИЗПОЛЗВА НА ПОВÛРХНОСТИ С НАКЛОН ПО-ГОЛЯМОТ 10 ГРАДУСА
- NU ACTIONATI PE PANTE MAI MARI DE 10 GRADE



MODEL / MODELE	SERIAL / SERIE	KG
PRODUCT NO. / PRODÛIT NO.	K W / RPM	BR
MADE IN U.S.A. / FABRIQUE AUX E.U.		



ПОВÛРНУТЬ ВЛЕВО ПÛÛRLEMINÛ VASAKULE SUKITE Ä KAIRÛ GRIEZT PA KREISI ZÄVÛRTÛTE NÄLYÄVO INVARTITI SPRE STANGA

НАЖАТЬ ВНИЗ ALLA SURUMINE SPAUSKITE ŒÛMYN PIESPIEST NATÛCHÛTE APASATI IN JOS

ПОВÛРНУТЬ ВПРАВО ПÛÛRLEMINÛ PAREMALE SUKITE Ä DEÐINC GRIEZT PA LABI ZÄVÛRTÛTE NÄDYÄŞNO INVARTITI SPRE DREAPTA

6 ВПЕРЕД EDASI

5 Ä PRIÛKÄ UZ PRIÛKŞU

4 НА ПРЕДÛН ХÛД INAINTE

3

2

1

НАЗАД TAGASI

R ATBULINÛ EIGA REVERSS NA ZÄDEN ХÛД MARSARIÛR

ОТРАЖАТЕЛЬ DEFLÛKTOR DEFLEKTORIUS NOVIRŒITÄJS DEFLÛKTOR DEVIATOR

ВНИЗ ALLA Ä APAÛIR LEJÄ NÄÐOLU JOS

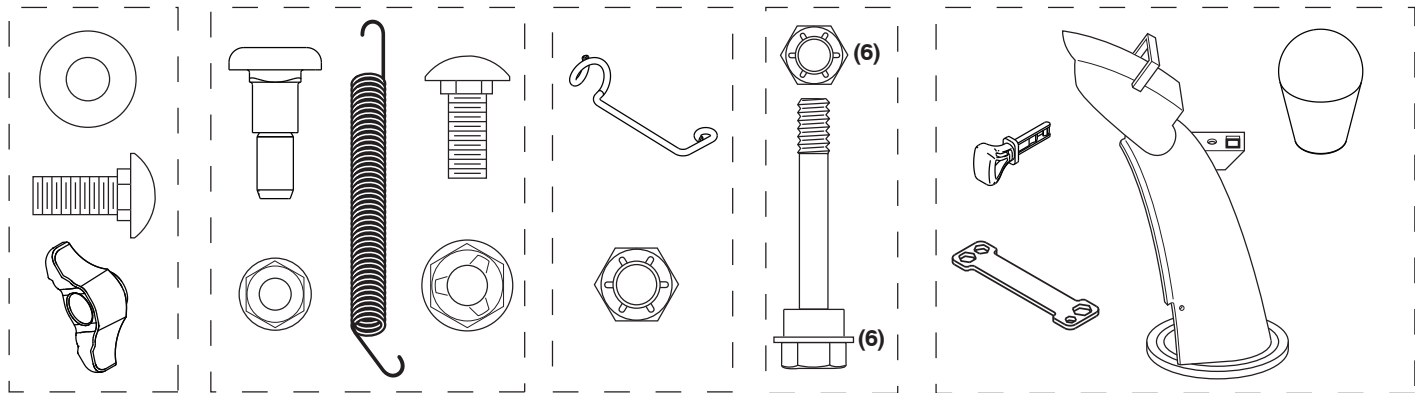
ВВÛРХ ÛLES Ä VIRÐR AUGÐÄ NÄÐPE SUS

### ST 227P

	254		61	ISO 3744 2006/42/EC	LpA ≤ 90 dBA
				2000/14/EC	LwA ≤ 105 dBA
				EMC	2004/108/EC
	0 - 4,2		107		m/s <sup>2</sup>
	km/h		KG	ВИБРАЦИЯ VIBRATSIOON VIBRACIJA	VIBRÄCIJA VIBRACIJA VIBRATII
					EN 1033 4

Notified Body  
**SNCH**  
 11, Route de Luxembourg  
 L-5230 Sandweiler  
 TUV Rheinland  
 No. 0499

- RU** Перед использованием на снегоборщик необходимо установить некоторые детали, которые для удобства транспортировки отсоединены и находятся в этой же коробке. На картинке изображено какие части необходимо установить.
- EE** Enne kui lumepuhurit saab kasutama hakata, tuleb kokku panna teatud masinaosad, mis on transportimise ajaks eraldi
- LT** Prieš naudojant sniego valytuvą, reikia surinkti tam tikras dalis, kurios dėl transportavimo yra supakuotos. Paveikslėlyje parodyta, kokios dalys turi būti surinktos.
- LV** Pirms sniega metēja lietošanas ir jāsamontē atsevišķas tā detaļas, kas transportēšanas nolūkā ir atsevišķā iepakojumā. Shēmā parādīts, kuras detaļas ir jāpiemontē.
- BG** Преди пускане на роторния снегорин в употреба се уверете, че са прикачени всички окомплектовани сглобки и части, които при транспортиране са сложени в отделна опаковка. Картината показва кои части трябва да бъдат сглобени.
- RO** Înainte ca plugul de zapada să poată fi folosit, trebuie asamblate unele parti care din motive de transport au fost impachetate separat. În fotografie sunt indicate partile ce trebuie asamblate.



## **RU** Распакуйте снегоборщик

1. Выньте из коробки свободно лежащие детали и коробки.
2. Разрежьте грани коробки сверху вниз и положите стенки коробки на землю.
3. Отверните 2 (два) винта, с помощью которых корпус шнека крепится к поддону, и снимите дополнительные стальные скобы из защитной пластины, если они установлены.
4. Снимите все упаковочные материалы.
5. Снимите пластиковые стяжки, крепящие снегоборщик к поддону.
6. Извлеките снегоборщик из коробки и внимательно осмотрите не осталось ли в коробке каких-либо деталей.

## **LV** Izņemiet sniega metēju no kartona iepakojuma

1. No kartona kastes izņemiet visas pieejamās brīvās detaļas un detaļu kastītes.
2. Atgrieziet visus četrus kartona kastes stūrus un kastes malas nolaidiet zemē.
3. Izskrūvējiet divas skrūves (2), kas notur svārpsta korpusu pie platformas, un noņemiet no balsta plāksnes papildu tērauda kronšteinus (ja tādi ir).
4. Noņemiet visus iepakojuma materiālus.
5. Noņemiet plastmasas žņaugus, ar ko sniega tīrītājs nostiprināts uz paletes.
6. Noņemiet sniega metēju no kartona kastes un rūpīgi pārbaudiet, vai uz tās nav palikušas brīvās detaļas.

## **EE** Lumepuhuri pakendist eemaldamine

1. Võtke pakendikastist välja kõik olemasolevad lahtised masinaosad ja masinaosade karbid.
2. Lõigake maha pakendi kõik neli nurka ja laotage küljed maha.
3. Eemaldage kaks (2) kruvi, mis kinnitavad teo korpuse alusplaadi külge, ja eemaldage tugijalase küljest täien-davad terasklambrid (kui kuuluvad varustusse).
4. Eemaldage kogu pakkematerjal.
5. Eemaldage plastiksidemed, millega on lumefrees kaubaaluse külge kinnitatud.
6. Võtke lumepuhur pakendikastist välja ja kontrollige hoolikalt, kas kasti ei jäänud muid lahtiseid masinaosi.

## **BG** Извадете снегорина от транспортната опаковка

1. Извадете всички отделни части и кутийки с части за машината от транспортната опаковка.
2. Срежете транспортната опаковка от четирите краища и разгънете кашона на четири страни
3. Свалете двата (2) винта, които закрепват корпуса на шнека към палета и свалете допълнителните стоманени скоби от планката на спирачната челюст, ако е поставена.
4. Свалете всички опаковъчни материали.
5. Свалете пластмасовите връзки, крепящи снегорина към палетата.
6. Извадете снегорина от кашона и прегледайте дали не са останали допълнителни части в транспортната опаковка.

## **LT** Išimkite sniego valytuvą iš kartoninės dėžės

1. Iš kartoninės dėžės išimkite atskiras dalis ir dalių dėžes.
2. Nupjaukite visus keturis kartoninės dėžės kampus ir ištieskite šonus ant žemės.
3. Išsukite du (2) varžtus, kuriais pritvirtintas sraigto korpusas prie padėklo, ir nuimkite papildomus plieninius laikiklius nuo slydimo plokštės, jeigu ji įrengta.
4. Pašalinkite pakavimo medžiagas.
5. Nukirpkite plastikines juostas, kuriomis sniego valytuvą pritvirtintas prie padėklo.
6. Išimkite sniego valytuvą iš kartoninės dėžės ir atidžiai patikrinkite, ar joje neliko dalių.

## **RO** Scoateti plugul de zapada din ambalaj

1. Scoateti din ambalaj toate partile atasabile si cutiile ce contin piese.
2. Taiati cele patru colturi ale cutiei si desfaceti peretii cutiei.
3. Scoateți cele două (2) șuruburi care fixează carcasa melcului pe platformă și scoateți consolele de oțel suplimentare de pe placa de patinare, dacă există.
4. Îndepărtați toate materialele de ambalaj.
5. Scoateți legăturile de plastic care fixează a freza de zăpadă de palet.
6. Scoateti plugul de zapada din ambalaj si verificati cu atentie cutia pentru a nu fi ramas piese in interior.

## **RU ПОДГОТОВКА СНЕГОУБОРЩИКА К РАБОТЕ**

Уберите в подходящее место для хранения дополнительные срезные болты, гайки и универсальный гаечный ключ (пакет с запасными деталями).

**ПРИМЕЧАНИЕ:** Комбинированный гаечный ключ может быть использован для установки выбрасывателя на снегоборщик, а также для регулировки направляющих салазок.

## **EE KUIDAS LUMEPUHURIT TÕÖKS VALMIS SEADA**

Hoidke tööriistakotis olevad lisalõiketihvtid, mutrid ja mitmeotstarbeline mutrivõti alles.

**TÄHELEPANU:** Mitmeotstarbelist mutrivõtit saab kasutada tühjendusrenni rootoripea kinnitamiseks lumepuhurile ja tugijalaste reguleerimiseks.

## **LT SNIEGO VALYTUVO PARUOŠIMAS DARBUI**

Pasidėkite atsarginius varžtus, veržles ir universalų raktą, esančius dalių maišelyje.

**PASTABA:** Išmetimo vamzdžio sukimo įrenginio galvutei surinkti prie sniego valytuvo ir apsauginėms plokštelėms reguliuoti gali būti naudojami universalus veržliaraktis.

## **LV KĀ UZSTĀDĪT SNIEGA METĒJU**

Uzglabājiet detaļu komplekta maisiņā esošās papildu drošības skrūves, uzgriežņus un daudzfunkciju uzgriežņu atslēgu.

**IEVĒROJIET:** Dažādu uzgriežņu atslēgu var izmantot sniega metēja teknes rotatora galviņas montāžai, kā arī slieču regulēšanai.

## **BG КАК ДА СГЛОБИМ СНЕГОРИНА**

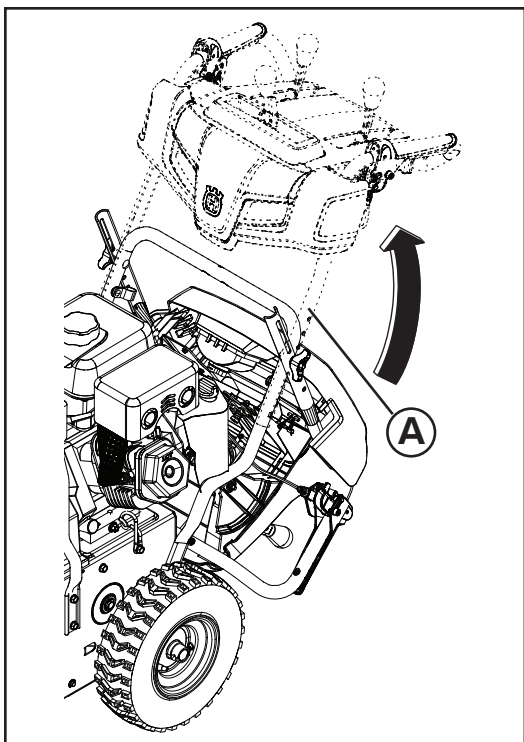
Приберете допълнителните фиксиращи болтове, гайките и гаечния ключ, предоставени в плика с частите.

**ЗАБЕЛЕЖКА:** Универсалния ключ може да бъде използван за сглобяване на въртящата се глава на ръкава към снегорина и за настройване на плъзгачите.

## **RO CUM SA VA ASAMBLATI PLUGUL DE ZAPADA**

Puneți bine șuruburile de forfecare, piulițele și cheia universală furnizate în pungă cu piese.

**NOTA:** Cheia franceza multifunctionala poate fi folosita pentru asamblarea capatului rotativ de evacuare la plugul de zapada si pentru ajustarea placutelor de frana.



### RU Разверните верхнюю ручку

1. Поднимите верхнюю часть рукоятки (A) в рабочее положение.
2. Установите рукоятку на нужную высоту с помощью монтажных отверстий (B) и до упора затяните ручки на нижней части рукоятки (C).
3. Установите дополнительные болты с квадратным подголовком (D), шайбы (E) и ручки рукоятки (C), которые находятся в пакете с запасными деталями, чтобы скрепить верхнюю (F) и нижнюю части рукоятки (G).

### EE Laske tööasendisse ülemine käepide.

1. Tõstke ülemine käepide (A) tööasendisse.
2. Kasutades vastavaid kinnitusavasid (B), reguleerige käepideme kõrgus sobivaks ja keerake alumise käepideme nupud (C) kinni.
3. Paigaldage tööriistakotis asuvad täiendavad kinnituspoldid (D), seibid (E) ja käepideme nupud (C) ja kinnitage ülemine käepide (F) alumise käepideme (G) külge.

### LT Išvyniokite viršutinę rankeną

1. Pakelkite viršutinę rankeną (A) į darbinę padėtį.
2. Pareguliuokite rankenos aukštį į norimą padėtį, naudodami atitinkamas montavimo skylės (B) ir tvirtai priveržkite apatinės rankenėles (C).
3. Norėdami pritvirtinti viršutinę rankeną (D) prie apatinės rankenos (E), prisukite papildomus tvirtinimo varžtus (C), poveržles (F) ir rankenėles (G), sudėtus dalių maišelyje.

### LV Atveriet augšējo rokturi

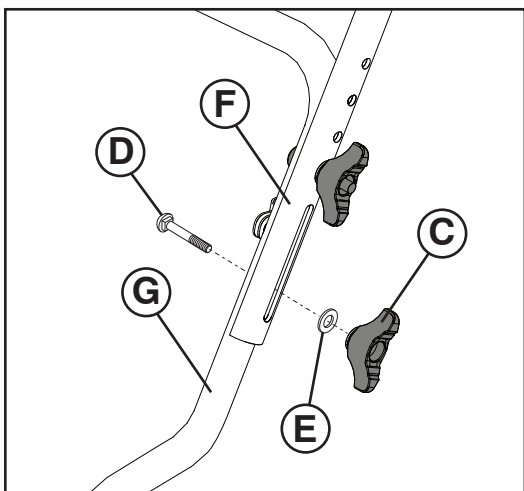
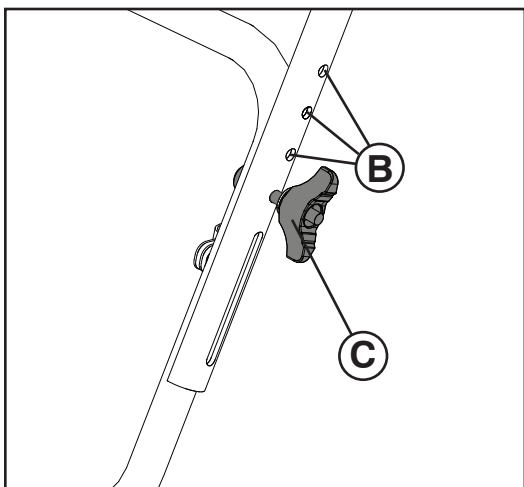
1. Paceliet augšējo rokturi (A) darba stāvoklī.
2. Noregulējiet roktura augstumu vēlamajā stāvoklī, izmantojot attiecīgās montāžas atveres (B), un cieši pievelciet apakšējos rokturu regulatorus (C).
3. Uzstādiet papildu bultskrūves (D), paplāksnes (E) un roktura regulatorus (C), kas atrodas detaļu komplekta maišīņā, lai nostiprinātu augšējo rokturi (F) pie apakšējā roktura (G).

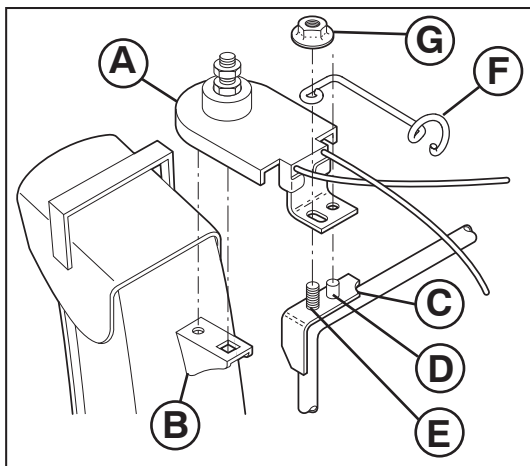
### BG Разгъване на горната ръкохватка

1. Вдигнете горната дръжка (A) до работно положение.
2. Регулирайте височината на дръжката до желаното положение, като използвате съответните монтажни отвори (B), и затегнете здраво долните ръкохватки на дръжката (C).
3. Поставете допълнителните носещи болтове (D), шайбите (E) и ръкохватките на дръжката (C), които са предоставени в плика с частите, за да закрепите горната дръжка (F) към долната дръжка (G).

### RO Desfaceti manerul superior

1. Ridicați mânerul superior (A) în poziția de lucru.
2. Reglați înălțimea mânerului în poziția dorită folosind găurile de montare adecvate (B) și strângeți bine piulițele fluture ale mânerului inferior (C).
3. Instalați șuruburile de sprijin suplimentare (D), șaibe (E) și piulițele fluture (C) care sunt furnizate în punga cu piese, pentru a fixa mânerul superior (F) de mânerul inferior (G).



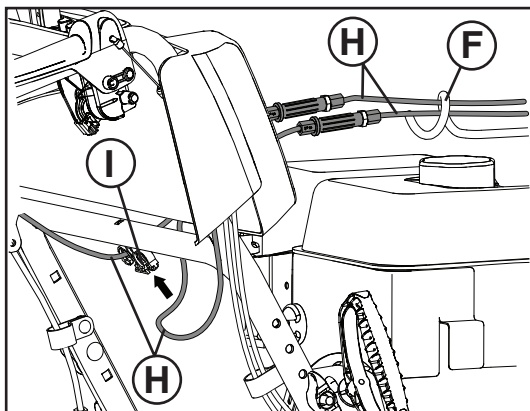


RU

## Установите выбрасыватель / головку выбрасывателя

**ПРИМЕЧАНИЕ:** Для установки выбрасывателя используется комбинированный гаечный ключ входящий в комплект.

1. Расположите канал выбрасывателя на предназначенном для него посадочном месте так чтобы окно выброса было направлено вперед снегоборщика.
2. Расположите головку выбрасывателя (A) над кронштейном выбрасывателя (B). При необходимости поверните канал выбрасывателя так, чтобы отверстия не кронштейне совпали со шпилькой и квадратным выступом на головке.
3. С совмещенными головкой и кронштейном выбрасывателя оденьте головку на шпильку (C) и шпильку с резьбой (D) установочного кронштейна (E).
4. Установите контргайку (K) и направляющую для кабеля (F) на резьбовую шпильку и затяните до упора.
5. Проведите кабели (H) вращающейся части через кабельную направляющую (F) и зафиксируйте их на нижней рукоятке с помощью двойного зажима (I).



EE

## Paigaldage tühjendusrenn / renni pöörpea

**TÄHELEPANU:** Renni pöörpea paigaldamiseks saate kasutada tööriistakotis olevat mitmeotstarbelist mutrivõtit.

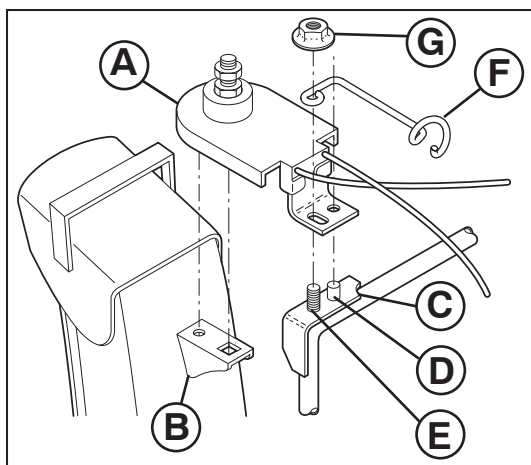
1. Asetage tühjendusrenni komplekt rennipõhimiku peale, tühjendusava suunatuna lumepuhuri esiotsa poole.
2. Paigutage renni pöörpea (A) üle rennikonsooli (B). Vajadusel pöörake rennikomplekti, et seda otseks seada ja sisestage renni pöörpea alumisel poolel olevad tihvtid rennikonsooli avadesse.
3. Kui renni pöörpea ja rennikonsool on kohakuti, paigutage renni pöörpea kinnituskonsooli (E) tihvtile (C) ja keermestatud tikkpoldile (D).
4. Paigaldage kontramutter (K) ja kaablijuhik (F) keermestatud tikkpoldile ja pingutage.
5. Juhtige rotaatori kaablid (H) läbi kaablijuhiku (F) ja kinnitage alumise käepideme külge topeltklambrit kasutades (I).

LT

## Išmetimo vamzdžio / išmetimo vamzdžio sukimo įrenginio galvutės montavimas

**PASTABA:** Atsarginių detalių maišelyje pateiktas universalus veržliaraktis gali būti naudojamas išmetimo įrenginio galvutei montuoti.

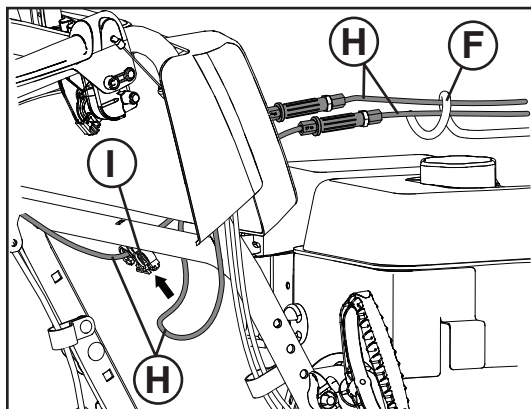
1. Pastatykite išmetimo agregatą ant išmetimo angos viršaus pagrindo, išmetimo anga turi būti nukreipta į sniego valytuvo priekį.
2. Padėkite išmetimo vamzdžio sukimo įrenginio galvutę (A) ant išmetimo vamzdžio kronšteino (B). Jei reikia, sukite išmetimo agregatą, kad suderintumėte išmetimo vamzdžio sukimo įrenginio apatinėje pusėje esantį kvadratą ir kaištį su išmetimo vamzdžio kronšteine esančiomis skylėmis.
3. Suderinę išmetimo vamzdžio sukimo įrenginio galvutę ir išmetimo vamzdžio kronšteiną, pastatykite išmetimo vamzdžio sukimo įrenginio galvutę ant kaiščio (C) ir montavimo kronšteino (E) srieginio kaiščio (D).
4. Sumontuokite fiksuojamąją veržlę (K) ir laido laidų laikiklį (F) ant srieginio smaigo ir tvirtai priveržkite.
5. Sukimo įrenginio kabelius (H) prakiškite pro kabelio kreipiklį (F) ir, naudodami dvigubą fiksatorių, kabelius pritvirtinkite prie apatinės rankenos (I).



## LV Izvadīšanas teknes / teknes rotatora galviņas uzstādīšana

**IEVĢROJIET:** Dažādu uzgriežņu atslēgu, kas atrodas detaļu somiņā, var izmantot, lai uzstādītu teknes rotatora galviņu.

1. Novietojiet izvadīšanas teknes sastāvdaļas uz teknes pamatnes tā, lai izvadīšanas tekne būtu pavērsta pret sniega metēju.
2. Novietojiet teknes rotatora galviņu (A) pāri teknes balstenim (B). Nepieciešamības gadījumā, pagrieziet teknes sastāvdaļas tā, lai izlīdzinātu kvadrātu un piespraudiet zem teknes rotatora galviņas ar atverēm tvertnes balstenī.
3. Kad teknes rotatora galviņa un teknes balstis ir nocentrēti, novietojiet teknes rotatora galviņu uz tapas (C) un montāžas balsteņa (E) vītņoto statni (D).
4. Uzstādiet kontruzgriežni (K) un troses vadotni (F) uz vītņotās tapas un cieši pievelciet.
5. Izveriet rotatora troses (H) cauri troses vadotnei (F), un nostipriniet troses pie apakšējā roktura, izmantojot dubulto skavu (I).



## BG Инсталиране на ръкава/въртящата се глава за изхвърляне на сняг

**ЗАБЕЛЕЖКА:** Мултифункционалният ключ, предоставен ви в торбата с инструменти, може да бъде използван за инсталиране на въртящата се глава на снегоизхвърлящия ръкав.

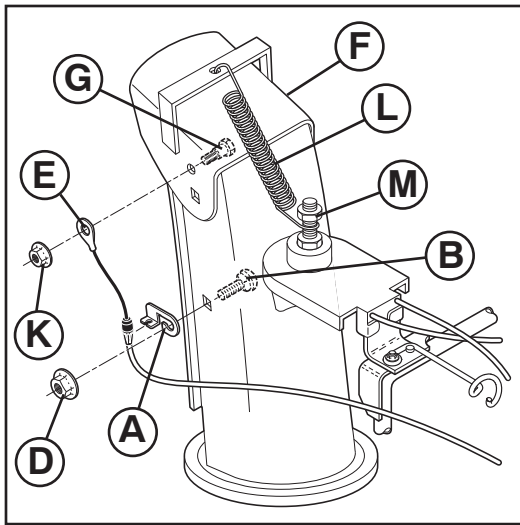
1. Поставете снегоизхвърлящия ръкав върху основата му с отвор, насочен към предната част на снегорина.
2. Поставете ротационната глава на ръкава (A) над вилката (B). При необходимост завъртете ръкава, за да изравните квадратчето и щифта на долната страна на ротационната глава с отворите във вилката на ръкава.
3. След като изравните ротационната глава и вилката, позиционирайте главата върху шпилката (C) и скобата (D) на монтажната вилка (E).
4. Поставете контрагайката (K) и кабелния водач (F) върху резбования щифт и затегнете здраво.
5. Прекарайте кабелите на ротатора (H) през кабелния водач (F) и ги обезопасете към долната дръжка с помощта на двойната скоба (I).

## RO Instalarea glisierii de evacuare/ capatul rotorului glisierii

**NOTA:** Cheia franceza multifunctionala furnizata in trusa de piese poate fi folosita pentru a instala capatul rotorului de evacuare.

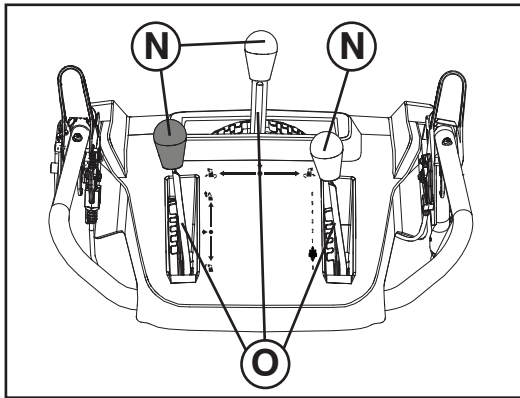
1. Plasati asamblarea gurii de evacuare la varful bazei glisierii cu gura de evacuare catre partea dinainte a plugului de zapada.
2. Pozitionati capatul rotorului de evacuare (A) peste cadrul de evacuare (B). Daca e necesar, rotiti asamblarea gurii pentru a o alinia in unghi drept si tintuiti partea de dedesubt a capatului rotorului de evacuare de orificiile din cadrul de evacuare.
3. Odata ce capatul rotorului de evacuare si cadrul de evacuare sunt aliniate, pozitionati capatul rotorului de evacuare pe axa (C) si butonul cu filament (D) al cadrului de montare (E).
4. Instalati piulița autoblocantă (K) și ghidajul de cablu (F) pe bolțul filetat și strângeți bine.
5. Treceți cablurile rotorului (H) prin ghidajul de cablu (F) și fixați-le de mânerul inferior folosind clema dublă (I).





## RU Установите устройство управления отражателем выбрасывателя

1. Установите кронштейн крепления троса управления (А) на канал выбрасывателя с помощью болта (В) и 5/16-18 гайки (D), как показано на рисунке. Тщательно затяните.
2. Установите конец кабеля (Е) на отражатель (F) с помощью болта (G), и гайки 1/4-20 (K) как изображено на рисунке. Тщательно затяните. После затяжки наконечник троса будет свободно двигаться вокруг болта.
3. Закрепите пружину (L) между гайками на головке выбрасывателя (M) и в отверстии на отражателе, как показано на рисунке.
4. Установите все ручки рычагов управления (N), с усилием надевая их на рычаги управления (O).

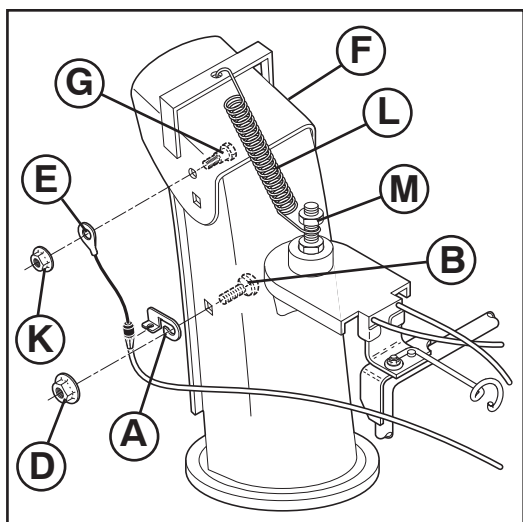


## EE Paigaldage renni reflektori kaugjuhtimistross

1. Paigaldage trossikinnitus (A) tühjendusrennile kasutades ümarpeaga polti (B) ja 5/16-18 tollist lukustusmutrit (D) nagu joonisel näidatud. Keerake kõvasti kinni.
2. Paigaldage trossi otsik (E) renni deflektorile (F) kasutades pikk-keermega polti (G), ja 1/4-20-tollist lukustusmutrit nagu joonisel näidatud. Keerake kõvasti kinni. Trossi otsik jääb vabalt liikuvaks poldil.
3. Paigaldage vedruotsad (L) renni pöördpeal olevate kuuskantmutrite (M) vahele ja renni deflektori avasse vastavalt näidatule.
4. Paigaldage kõigi juhthoova nupud (N), vajutades need juhthoobadele (O).

## LT Išmetimo vamzdžio deflektoriaus distancinio valdymo montavimas

1. Montuokite distancinio kabelio kronšteiną (A) prie išmetimo vamzdžio su kvadratagalviu varžtu (B) ir 5/16-18 fiksuojančia poveržle (D), kaip parodyta. Tvirtai priveržkite.
2. Montuokite distancinio kabelio kilpelę (E) prie išmetimo vamzdžio deflektoriaus (F) pleištinio varžtu (G), ir 1/4-20 fiksuojančia poveržle (K), kaip parodyta. Tvirtai priveržkite. Laido kilpelė ant varžto su briaunuota galvute bus atlaisvinta.
3. Montuokite spyruoklių kablius (L) tarp šešiabriaunių veržlių (M) ant išmetimo vamzdžio sukimo įrenginio galvutės ir į išmetimo vamzdžio deflektoriaus skylę, kaip parodyta.
4. Visas valdymo svirčių rankenėles (N) montuokite užspausdami jas ant valdymo svirčių (O).



LV

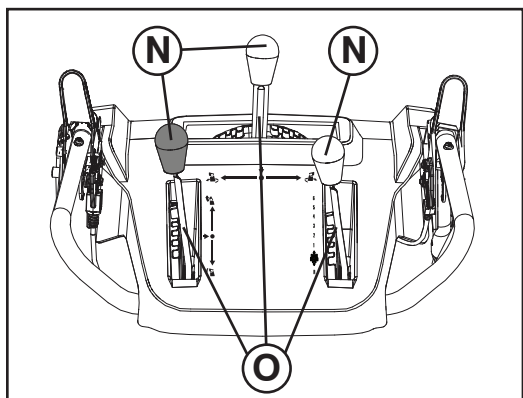
### Uzstādiet teknes novirzītāja tālvadību

1. Uzstādiet tālvadības kabeļa balstēni (A) pie izvades teknes ar ieurbjamo skrūvi (B) un 5/16-18 kontruzgriezni (D), kā norādīts. Rūpīgi nostipriniet.
2. Uzstādiet tālvadības kabeļa cilpiņu (E) pie teknes novirzītāja (F) ar drošības skrūvi (G), un 1/4-20 kontruzgriezni (K), kā norādīts. Rūpīgi nostipriniet. Uz bultskrūves ar apcikli esošā troses cilpa būs brīva.
3. Uzstādiet atsperu aizīeres (L) starp sešstūru uzgriežņiem (M) uz teknes rotatora galviņas un teknes novirzītāja atverç, kā tas norādīts.
4. Uzstādiet visus vadības sviru uzgaļus (N), uzspiežot tos uz vadības svirām (O).

BG

### Монтирайте дистанционното управление на дефлектора на ръкава

1. Монтирайте вилката на управляващия кабел (A) към снегоизхвърлящия ръкава с носещ болт (B) и 5/16-18 самозатягаща се гайка (D), както е показано. Затегнете здраво.
2. Монтирайте муфата на управляващия кабел (E) към дефлектора на ръкава (F) с/ болт (G), и 1/4-20 самозатягаща се гайка (K), както е показано. Затегнете здраво.
3. Монтирайте куките на пружината (L) между шестограмната гайка (M) на въртящата се глава на ръкава и в отвора на дефлектора на ръкава, както е показано. Кабелното ухо ще бъде свързано подвижно на болта на рамото.
4. Поставете всичките 3 ръкохватки на лостове за управление (N), като ги натиснете надолу върху лостове за управление (O).



RO

### Instalarea telecomenzii pentru deviatorul de evacuare

1. Instalati cadrul pentru cablu izolat (A) la gura de evacuare folosind un bolt de sasiu (B) si 5/16-18 fixati piulita (D) dupa cum e indicat in schema. Strangeti bine.
2. Instalati capsa pentru cablu izolat (E) in deviatorul de evacuare (F) cu bolti (G), si 1/4-20 piulita de fixare (K) dupa cum e indicat in schema. Strangeti bine. Ochiul cablului nu trebuie să fie strāns pe şurubul cu guler, ci larg.
3. Instalati carligele cu resort (L) intre piulite hexagonale (M) pe capatul rotorului de evacuare si in orificiul din deviatorul de evacuare dupa cum e indicat in schema.
4. Instalati toate cele 3 capete ale manetelor de comandă (N) apăsāndu-le pe manetele de comandă (O).



### **Проверьте давление в шинах**

Для лучшей транспортировки колеса на заводе накачивают большим давлением, чем необходимо для эксплуатации. Проверьте и установите необходимое одинаковое давление. От этого зависит качество работы устройства.

- Уменьшите давление до 14–17 PSI.



### **Kontrollige rehvide rõhku**

Tarnimiseesmärgil on teie lumepuhuri rehvid tehases üle normi täis puhutud. Õige ja võrdne rehvirõhk on oluline lumepuhuri parima talitluse tagamiseks.

- Alandage rehvirõhk 14-17 PSI peale.



### **Padangų slėgio patikrinimas**

Prieš transportavimą padangos gamykloje buvo stipriai (specialiai daugiau) pripūstos. Tinkamas ir tolygus padangų slėgis yra svarbus, kad sniego valytuvus gerai dirbtų.

- Sumažinkite slėgį iki 14–17 PSI.



### **Pārbaudiet spiedienu riepās**

Jūsu sniega metēja riepās tika piepūstas rūpnīcā, lai to varētu transportēt. Pareizs un vienlīdzīgs spiediens riepās ir svarīgs, lai sniega metējs labāk darbotos.

- Samaziniet spiedienu riepās līdz 14–17 PSI.



### **Проверка на налягането в гумите**

Гумите на вашия снегорин са пренапомпани в завода производител с цел – транспортиране. Правилното и еднакво налягане в гумите е от значение за оптимално функциониране на машината.

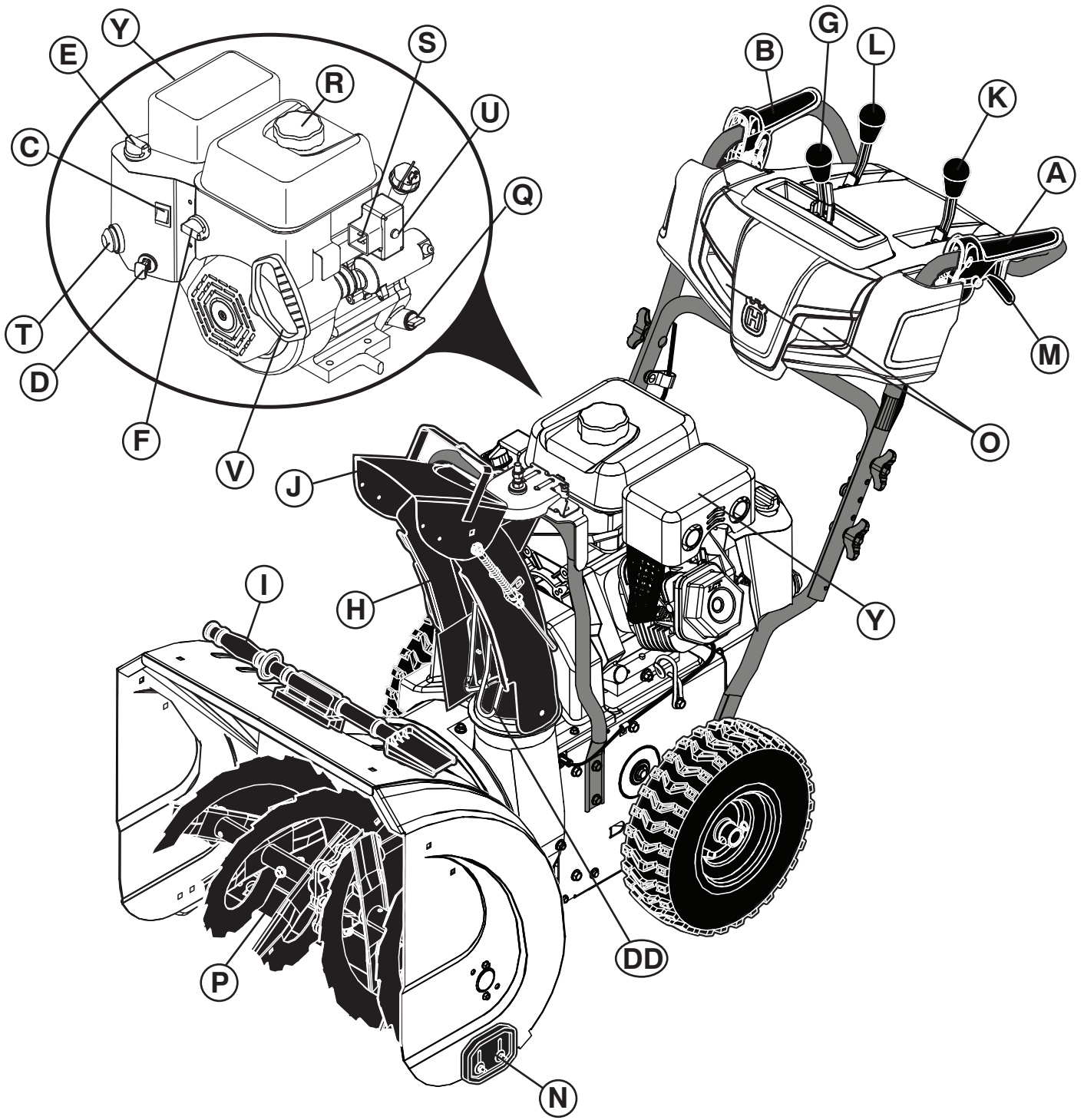
- Намалете налягането в гумите до 14–17 PSI.



### **Verificati presiunea din cauciucuri**

Cauciucurile plugului de zapada au fost umflate la maximum in fabrica in vederea transportarii. Corectarea si egalizarea presiunii este importanta pentru o buna functionare a masinii.

- Reduceti presiunea la 14–17 PSI.





- A. РЫЧАГ УПРАВЛЕНИЯ ПРИВОДОМ ТЯГИ
- B. РЫЧАГ УПРАВЛЕНИЯ ШНЕКОМ
- C. ВКЛЮЧЕНО-ВЫКЛЮЧЕНО ПЕРЕКЛЮЧАТЕЛЬ
- D. КЛЮЧ БЕЗОПАСНОГО ЗАПУСКА
- E. УПРАВЛЕНИЕ ВОЗДУШНОЙ ЗАСЛОНКОЙ
- G. РЫЧАГ УПРАВЛЕНИЯ ВЫБРОСОМ
- H. КАНАЛ ВЫБРАСЫВАТЕЛЯ
- I. ИНСТРУМЕНТ ДЛЯ ПРОЧИСТКИ

- J. ОТРАЖАТЕЛЬ ВЫБРАСЫВАТЕЛЯ
- K. РЫЧАГ УПРАВЛЕНИЯ ОТРАЖАТЕЛЕМ
- L. РЫЧАГ УПРАВЛЕНИЯ СКОРОСТЬЮ
- M. РЫЧАГИ БЛОКИРОВКИ КОЛЕС
- N. НАПРАВЛЯЮЩИЕ САЛАЗКИ
- O. ОСВЕЩЕНИЕ
- P. СКРЕБОК
- Q. КРЫШКА ЩУПА УРОВНЯ МАСЛА СО ЩУПОМ

- R. КРЫШКА ТОПЛИВНОГО БАКА
- T. ПРАЙМЕР
- U. КНОПКА ЭЛЕКТРИЧЕСКОГО ЗАПУСКА
- V. РУЧКА СТАРТЕРА
- Y. ГЛУШИТЕЛЬ
- DD. ЩИТОК ВЫПУСКНОГО ЖЕЛОБА



- A. VEOAJAMI JUHTHOOB
- B. TÜHJENDUSTEO JUHTHOOB
- C. VITS ON/OFF
- D. TURVASÜÜTEVÕTI
- E. KARBURAATORI ÕHUKLAPI JUHTSEADE
- G. TÜHJENDUSRENNI JUHTKANG
- H. TÜHJENDUSRENN
- I. PUHASTUSTÕÕRIIST

- J. RENNI DEFLEKTOR
- K. DEFLEKTORI KAUGJUHTMISKANG
- L. SÕIDUKIIRUSE JUHTKANG
- M. SUUNA REGULEERIMISE PÄÄSTIKUD
- N. TUGIJALAS
- O. LATERNAD
- P. KRAAPERI PLAAT

- Q. MOOTORIÕLI TÄITEAVA KORK KOOS MÕÕTEVARDAGA
- R. BENSIINITÄITEAVA KORK
- T. KÜTUSERIKASTUSPUMP
- U. ELEKTRIKÄIVITUSNUPP
- V. KÄSISTARTERI KÄEPIDE
- Y. SUMMUTI
- DD. ŠAHTI KAITSE



- A. TRAUKOS PAVAROS VALDYMO SVIRTELĖ
- B. SRAIGTO VALDYMO SVIRTIS
- C. RYKŠTĖ ON/OFF
- D. UŽDEGIMO RAKTELIS
- E. SKLENDĖS VALDYMAS
- G. IŠMETIMO VAMZDŽIO VALDYMO SVIRTELĖ
- H. IŠMETIMO VAMZDIS
- I. VALYMO ĮRANKIS

- J. IŠMETIMO VAMZDŽIO DEFLEKTORIUS
- K. DEFLEKTORIAUS DISTANCINIO VALDYMO SVIRTELĖ
- L. VAŽIAVIMO GREIČIO VALDYMO SVIRTELĖ
- M. VALDYMO SPRAGTUKAI
- N. APSAUGINĖS PLOKŠTELĖS
- O. ŽIBINTAS
- P. GREMŽTUKO JUOSTA

- Q. VARIKLIO ALYVOS DAN-  
GTĖLIS SU MATUOKLIU
- R. DEGALŲ PILDYMO DANGTĖLIS
- T. SIURBLIUKAS
- U. ELEKTRINIO UŽVEDIMO MYGTUKAS
- V. UŽTRAUKIAMO STARTE-  
RIO RANKENĖLĖ
- Y. DUSLINTUVAS
- DD. VAMZDELINĖ APSAUGA



- A. VILCES PIEDZIŅAS VADĪBAS SVIRA
- B. URBĀJA VADĪBAS SVIRA
- C. SĒDZIS ON/OFF
- D. DROĪBAS AIZDEDZES ATSLĒGA
- E. DROSELES REGULČTĀJS
- G. IZVADĪĀNAS TEKNES VADĪBAS SVIRA
- H. IZVADĪĀNAS TEKNE
- I. TĪRĪĀNAS INSTRUMENTS

- J. TEKNES NOVIRŽĪTĀJS
- K. NOVIRŽĪTĀJA TĀLVADĪBAS SVIRA
- L. PĀRNESUMU ĀTRUMA VADĪBAS SVIRA
- M. VADĪBAS SPRŪDI
- N. SLIECES
- O. GAISMA
- P. SKRĀPERA STIENIS
- Q. DZINČJA EĒĀS UZGALIS AR MČRSTIENI

- R. BENZĪNA PILDĪTĀJA UZGA-  
LIS
- T. GRUNTČJUMS
- U. ELEKTRISKĀ STARTA POGA
- V. UZGRŪTĀMS STARTERA  
ROKTURIS
- Y. SLĀPČTĀJS
- DD. IZVADES SARGS



- A. ЛОСТ ЗА УПРАВЛЕНИЕ НА ТРАНСМИСИЯТА
- B. ЛОСТ ЗА УПРАВЛЕНИЕ НА ШНЕКА
- C. ТЪНКА ON/OFF
- D. БЕЗОПАСЕН КОНТАКТЕН КЛЮЧ
- E. МЕХАНИЗЪМ ЗА УПРАВЛЕНИЕ НА СМУКАЧА
- G. ЛОСТ ЗА УПРАВЛЕНИЕ НА СНЕГОИЗ-  
ХВЪРЛЯЩИЯ РЪКАВ
- H. СНЕГОИЗХВЪРЛЯЩ РЪКАВ
- I. ПОЧИСТВАЩ ИНСТРУМЕНТ

- J. ДЕФЛЕКТОР НА СНЕГОИЗХВЪРЛЯЩИЯ РЪКАВ
- K. ЛОСТ ЗА ДИСТАНЦИОННО УПРАВЛЕНИЕ НА ДЕФЛЕКТОРА
- L. ЛОСТ ЗА ОПРЕДЕЛЯНЕ СКОРОСТТА НА ДВИЖЕНИЕ
- M. ПАЛЦИ ЗА ЗАВИВАВНЕ
- N. ПЛЪЗГАЧ
- O. ФАР
- P. СКРЕПЕР

- Q. КАПАЧКА НА МАСЛОТО НА ДВИГАТЕЛЯ С ЩЕКА
- R. КАПАЧКА НА РЕЗЕРВОАРА
- T. БОГАТИТЕЛ
- U. БУТОН НА ЕЛЕКТРИЧЕСКИЯ СТАРТЕР
- V. ДРЪЖКА НА ВЪЖЕНИЯ СТАРТЕР
- Y. ШУМОЗАГЛУШИТЕЛ
- DD. ПРЕДПАЗЕН КАПАК ЗА УЛЕЯ



- A. PARGHIE DE CONTROL AL COMENZII DE TRACTARE
- B. PARGHIE DE CONTROL A FOREZEI
- C. BEȚIȘOR ON/OFF
- D. CHEIE DE CONTACT
- E. CONTROL OBTURARE
- G. PARGHIE DE CONTROL AL GLISIEREI DE EVACUARE
- H. GLISIERA DE EVACUARE

- I. INSTRUMENT DE CURATARE
- J. DEVIATOR DE EVACUARE
- K. PARGHIE DE CONTROL LA DISTANTA AL DEVIATORULUI
- L. MANETA DE CONTROL AL VITEZEI
- M. MECANISME DE DIRIJARE
- N. PLACUTA DE FRANA
- O. FAR
- P. BARA DE CURATARE

- Q. VALVA ULEI DE MOTOR CU JOJA
- R. VALVA ALIMENTARE BENZINA
- T. INSTALATIE DE PRONIRE
- U. BUTON PORNIRE ELECTRICA
- V. MANER AL STARTERULUI RECUL
- Y. AMORTIZOR
- DD. APĂRĂTOAREA EVACUĂRII

## RU РАБОТА

Внимательно изучите назначение всех органов управления прежде чем заливать бензин и пытаться завести двигатель.

### Остановка

#### ПРИВОД ТЯГИ

- Отпустите рычаг управления приводом тяги (A) для остановки движения вперед или назад снегоуборщика.

#### ШНЕК

- Отпустите рычаг управления шнеком (B) чтобы остановить уборку снега.

#### ДВИГАТЕЛЬ

- Установите рычаг включено-выключено переключатель (C) в положение "OFF".
- Выньте (не поворачивая) ключ безопасного запуска (D) чтобы избежать использование устройства посторонними.

**ПРИМЕЧАНИЕ:** Никогда не останавливайте двигатель используя заслонку (E).

## LV Kā lietot jūsu sniega metēju

Pirms iepildiet degvielu un mēģiniet iedarbināt motoru, **noskaidrojiet**, kā darbojās visas kontrolierīces.

### Apstādināšana

#### VILCES PIEDZIŅA

- Atvienojiet vilces piedziņas vadības sviru (A), lai apstādinātu sniega metēja kustību uz priekšu vai atpakaļ.

#### SVĀRPSTS

- Atvienojiet urbja vadības sviru (B), lai apturētu sniega mešanu.

#### DZINĀJS

- Aizbīdiet sēdis (C) līdz pozīcijai "OFF".
- Aizbīdiet (negrīziet) drošības aizdedzes atslēgu (D), lai novērstu neatdautu lietošanu.

**IEVĀROJIET:** Nekad nelietojiet drošības regulētāju (E), lai apturētu dzinēju.

## BG Как да използвате вашия снегорин

Научете се как да работите с всички механизми за управление преди да заредите гориво и се опитате да запалите двигателя.

### Да спирате

#### ТРАНСМИСИЯ

- Освободете лоста за управление на трансмисията (A), за да преустановите движението на снегорина на преден или заден ход.

#### ШНЕК

- Освободете лост за управление на шнека (B), за да спрете изхвърлянето на снега.

#### ДВИГАТЕЛ

- Преместете тънка (C) в стоп позиция "OFF".
- Извадете (не завъртайте) безопасния контактен ключ (D) за предпазване от неправомерна употреба.

**ЗАБЕЛЕЖКА:** Никога не използвайте механизма за управление на смукача (E) за спиране на двигателя.

## RO Cum sa folositi plugul de zapada

**Invatati cum** sa operati toate comenzile inainte de a alimenta cu combustibil sau de a incerca sa porniti motorul.

### Oprire

#### COMANDA DE CONTROL

- Stabiliti parghia de control al comenzii de tractare (A) pentru a opri inaintarea sau pentru a inversa directia plugului de zapada.

#### FOREZA

- Stabiliti parghia de control al forezei (B) pentru a opri jetul de zapada.

#### MOTORUL

- Pozitionati beșșor (C) in pozitia "OFF".
- Scoateti (nu rasuciti) cheia de contact (D) pentru a preveni utilizarea neautorizata.

**NOTA:** Nu folositi niciodata obturarea (E) pentru a opri motorul.

## EE Kuidas lumepuhurit kasutada

Enne kütuse lisamist või mootori käivitamist **veenduge, et teate**, kuidas käsitseda kõiki juhtseadmeid.

### Seiskamine

#### VEOAJAM

- Vabastage veoajami juhtkang (A), et peatada lumepuhuri edasi- ja tagasi liikumist.

#### TÜHJENDUSTIGU

- Vabastage tühjendusteo juhtkang (B), et lume väljapiskamine peatada.

#### MOOTOR

- Viige vits (C) seiskamisasendisse "OFF".
- Eemaldage (ärge pöörake lihtsalt välja) turvasüütevõti (D), et hoida ära volitamata kasutamist.

**TÄHELEPANU:** Ärge kunagi kasutage mootori seiskamiseks karburaatori õhuklappi (E).

## LT Sniego valytuvo naudojimas

Prieš degalų pylimą ir variklio užvedimą, **žinokite, kaip** naudoti valdymo mechanizmus.

### Sustabdymas

#### TRAUKOS PAVARA

- Atleiskite traukos pavaros valdymo svirtelę (A), kad sustabdytumėte sniego valytuvo judėjimą į priekį arba atgal.

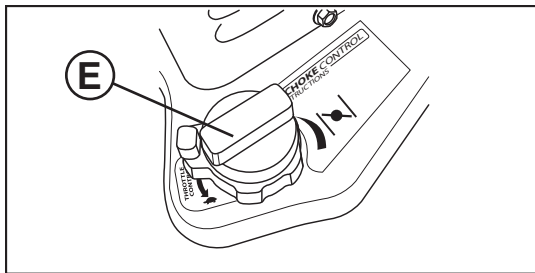
#### SRAIGTAS

- Atleiskite sraigto valdymo svirtelę (B), norėdami sustabdyti sniego valymą.

#### VARIKLIS

- Nustatykite ryškė (C) į padėtį "OFF".
- Išimkite (nesukite) uždegimo raktelį (D), kad apsisaugotumėte nuo atsitiktinio užvedimo.

**PASTABA:** Niekada nenaudokite droselio (E) norėdami sustabdyti variklį.



### **RU** Воздушная заслонка (E)

Воздушная заслонка располагается на двигателе. Используйте воздушную заслонку для запуска холодного двигателя. Не используйте ее для запуска теплого двигателя.

- Для открытия заслонки поверните ее в положение "FULL". Для закрытия медленно поверните ручку по часовой стрелке в обратную сторону.

### **EE** Õhuklapi Õhuklapp (E) kasutamine

Karburaatori õhuklapi reguleerimise juhtkang paikneb mootoril. Kasutage õhuklapikangi alati, kui käivitate külma mootorit. Ärge kasutage sooja mootori käivitamiseks.

- Õhuklapi lahtisurumiseks pöörake nuppu vastupäeva täisavatud seisundit näitavas asendisse "FULL". Kinnitõmbamiseks pöörake nuppu aeglaselt päripäeva.

### **LT** Sklendės naudojimas (E)

Skvendės valdymo mechanizmas yra variklyje. Sklendę naudokite užvesdami šaltą variklį. Jos nenaudokite užvesdami šiltą variklį.

- Norėdami įjungti sklendę, pasukite rankenėlę prieš laikrodžio rodyklę į padėtį pilnai. Norėdami išjungti, lėtai sukite pagal laikrodžio rodyklę.

### **LV** Droseles regulētāja lietošana (E)

Droseles regulētājs atrodas uz dzinča. Lietojiet droseles regulētāju katru reizi, kad iedarbināt aukstu dzinču. Neizmantojiet gadījumos, kad iedarbiniet siltu dzinču.

- Lai iedarbinātu droseli, pagrieziet pogu pretī pulksteņa rādītāju virzienam līdz "FULL". Lai izslēgtu, lēnām grieziet pogu pulksteņa rādītāju virzienā.

### **BG** Да използваме механизма за регулиране/управление/ на смукача (E)

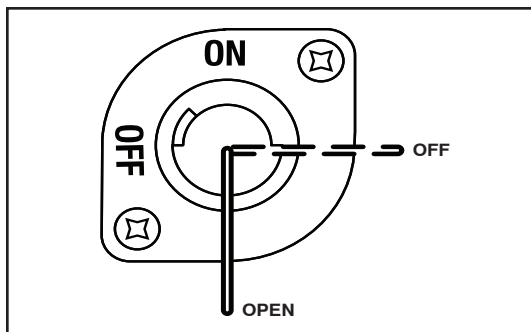
Механизмът за регулиране на смукача се намира на двигателя. Използвайте този механизъм винаги, когато стартирате двигателя студен. Никога не го използвайте, за да стартирате, когато двигателя е загрял.

- За да включите смукача, завъртете копчето в обратна посока на часовниковата стрелка към позиция "FULL" - "ПЪЛНО". Бавно завъртете копчето в посока на часовниковата стрелка за изключване на смукача.

### **RO** Folosirea controlului obturarii (E)

Controlul obturarii este localizat pe motor. Folositi controlul obturarii cand porniti motorul rece. Nu il folositi pentru a porni motorul incalzit.

- Pentru a porni obturarea, intoarceti butonul in sens contrar acelor de ceasornic pana in pozitia "FULL" (COMPLET). Pentru a opri, intoarceti incet butonul in sensul acelor de ceasornic.



**(RU) Использование крана выключения подачи топлива (F)**

Кран выключения подачи топлива находится на двигателе ниже бака для топлива. Во время работы двигателя кран должен всегда находиться в положении "OPEN".

**(EE) Õhuklapi (F) kasutamine**

Õhuklapp paikneb mootoril asuva kütusepaagi all. Lumepuhuriga töötamisel peab õhuklapp olema alati avatud asendis "OPEN".

**(LT) Degalų uždarymo sklendė (F)**

Degalų uždarymo sklendė yra po degalų baku variklyje. Visada dirbkite su sniego valytuvo nustatę degalų uždarymo sklendę į padėtį ATIDARYTA.

**(LV) Degvielas nosļçģđanas vārsta lietošana (F)**

Degvielas nosļçģđanas vārsts atrodas zem dzinçja degvielas cisternas. Vienmçr darbojoties ar sniega metçju pārbaidiet, vai degvielas nosļçģđanas vārsts atrodas "OPEN" pozīcijā.

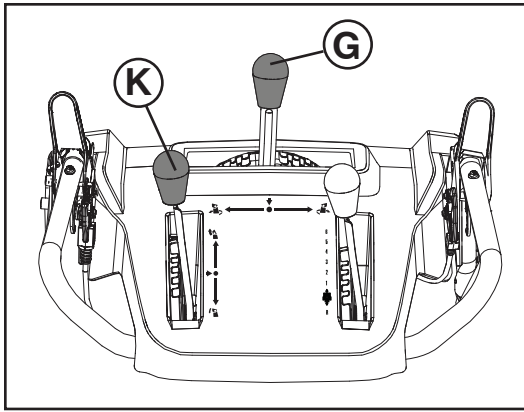
**(BG) Да използвате гориво-изключвателния клапан (F)**

Гориво изключвателния клапан е разположен под резервоара за гориво върху двигателя. Винаги управлявайте снегорина при позиция на гориво-изключвателния клапан – "OPEN" (ОТВОРЕНА).

**(RO) Folosirea valvei de oprire a combustibilului (F)**

Valva de oprire a combustibilului este localizata sub rezervorul de combustibil al motorului. Operati intotdeauna plugul de zapada cu valva de oprire a combustibilului in pozitia "OPEN" (DESCHIS).





## RU Для управления выбросом снега

**ПРЕДОСТЕЖДЕНИЕ:** Снегоуборщики имеют в своем устройстве вращающиеся части, которые могут нанести серьезные травмы как при прикосновении к ним, так и отброшенными предметами. Следите чтобы в рабочей зоне на протяжении всего времени с момента запуска двигателя не находились посторонние, дети и животные.

**ПРЕДОСТЕЖДЕНИЕ:** При забивании разгрузочной камеры или шнека загрузите двигатель и подождите, пока не остановятся все подвижные компоненты. Используйте входящий в комплект поставки инструмент для чистки, чтобы устранить засор разгрузочной камеры и/или шнека. **НЕ ДЕЛАЙТЕ ЭТО РУКАМИ.**

НАПРАВЛЕНИЕ выбрасывания снега управляется рычагом управления выбросом (G).

- Для изменения положения выпускного желоба потяните рычаг управления желобом (G) вперед или назад, и переместите его влево или вправо, пока желоб не будет установлен в нужное положение. Пружины рычага должны находиться сзади и быть зафиксированы в нужном положении.

ДАЛЬНОСТЬ выбрасывания снега управляется отражателем выброса (J). Устанавливая отражатель в нижнее положение, вы получаете минимальную дальность; по мере подъема отражателя дальность будет увеличиваться.

- Чтобы опустить щиток и уменьшить расстояние, наклоните рычаг управления щитком желоба (K) вправо, после чего переместите рычаг вперед. Чтобы поднять щиток и увеличить расстояние, переместите рычаг назад. Пружины рычага должны находиться сзади и быть зафиксированы в нужном положении.

## EE Lume väljapaiskamise juhtimine

**HOIATUS:** Lumepuhuritel on katmata pöörlevad masinaosad, mis võivad põhjustada tõsiseid kehavigastusi kokkupuutel nende osadega või objektide tõttu, mida tühjendusrenni kaudu väljapaisatakse. Tagage, et tööpiirkonnas poleks alates käivitamisest kuni töö lõpetamiseni ühtegi inimest, väikeseid lapsi ega lemmikloomi.

**HOIATUS:** Juhul kui tühjendusrenn või tühjendustigu ummistuvad, lülitage mootor välja ja oodake kuni kõik liikuvad osad on peatunud. Kasutage renni ja/või teo puhastamiseks kaasasolevat tööriista, **MITTE OMA KÄSI!**

Lumeheitmise SUUNDA saab juhtida tühjendusrenni juhtkangi (G) kaudu.

- Väljutuskanali asendi muutmiseks tõmmake väljutuskanali juhthooba (G) tagasisuunas ja nihutage seda vasakule või paremale, kuni kanal on soovitud asendis. Veenduge, et hoob liiguks vedru mõjul tagasi ja lukustuks soovitud asendisse.

Lumeheitmise KAUGUST juhitakse renni deflektori (J) asendi kaudu. Reguleerige deflektor madalale, et heita lund lähedale; reguleerige deflektor kõrgemale, et lund kaugemale heita.

- Lükake kanali deflektori juhthooba (K) paremale ja nihutage ettepoole, et lasta deflektorit allapoole ja vähendada vahekaugust. Deflektori tõstmiseks ja vahekauguse suurendamiseks nihutage hooba tahapoole. Veenduge, et hoob liiguks vedru mõjul tagasi ja lukustuks soovitud asendisse.

## LT Sniego išmetimo valdymas

**PERSPĖJIMAS:** Sniego valytuvai turi išsikiđusias besisukančias dalis, prie kurių prisilietus galima sunkiai susižaloti; sužaloti gali ir per išmetimo vamzdį sviedžiami daiktai. Darbo su sniego valymo mašina vietoje visų laikų, áskaitant variklio paleidimá, neturi būti žmonių, maų vaikų ir naminių gyvūnų.

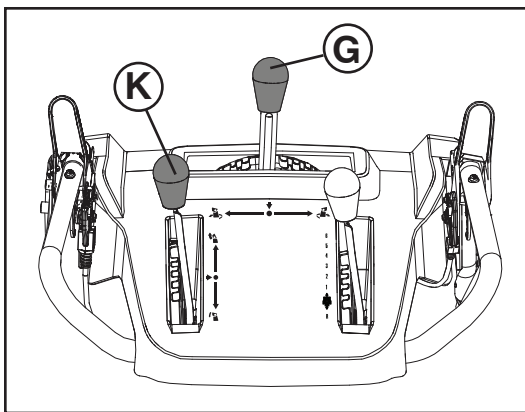
**PERSPĖJIMAS:** Jei užsikemša išmetimo latakas arba sraigtas, išjunkite variklį ir palaukite, kol sustos visos besisukančios dalys. Pridedamu valymo įrankiu, **NE RANKOMIS**, išvalykite lataką ir (arba) sraigą.

KRYPTÁ, kuria valomas sniegas, valdo išmetimo vamzdžio valdymo svirtis (G).

- Norėdami keisti išmetimo lataką padėtį, patraukite išmetimo lataką valdymo svirtį (G) atgal ir kreipkite svirtį į kairę ar į dešinę pusę, kol lataką pastatysite į norimą padėtį. Nepamirškite, kad svirtis atšoka ir užsifiksuoja norimoje padėtyje.

ATSTUMAS, kuriuo sniegas yra išmetamas, yra reguliuojamas nustatant išmetimo vamzdžio deflektoriaus padėtá (J). Jei norite, kad sniegas būtų metamas netoli, deflektorį nustatykite žemiau; jei norite, kad sniegas būtų metamas toliau, deflektorį nustatykite aukčiau.

- Norėdami nuleisti kreiptuvą ir sumažinti sniego numetimo atstumą, pastumkite lataką kreiptuvo valdymo svirtį (K) į dešinę ir pakreipkite ją į priekį. Norėdami pakelti kreiptuvą ir padidinti sniego numetimo atstumą, svirtį kreipkite atgal. Nepamirškite, kad svirtis atšoka ir užsifiksuoja norimoje padėtyje.



LV

## Lai kontrolçtu sniega izplūdi

**BRĪDINĀJUMS:** Sniega metçjam ir rotçjodas detaļas, un var gūt dañādas ievainojumus gan ar tām saskaroties, gan no materiāla, ko izmet pa izvadīšanas tekni. Uzmaniet, lai darbības laukumā nevienam brīdi, tai skaitā arī iedarbināšanas laikā, nebūtu neviena cilvēka, mazu bērnu un mājdzīvnieku.

**BRĪDINĀJUMS:** ja izvade vai gliemezis nosprostojas, izslēdziet dzinēju un uzgaidiet, līdz visas ritošās daļas tiek apturētas. Tīriet izvadi un/vai gliemezi NEVIS AR ROKĀM, bet gan lietojiet komplektācijā iekļauto tīrīšanas rīku.

VIRZIENU, kādā sniegš tiek mests, kontrolç izvadīšanas teknes vadības svira (G).

- Lai mainītu izvades sistēmas stāvokli, pavelçiet atpakaļ izvades sistēmas vadības sviru (G) un pārbīdiet sviru pa kreisi vai pa labi, līdz izvades sistēma atrodas vēlamajā stāvoklī. Sekojiet, lai svira atgriežas atpakaļ un nofiksējas vajadzīgajā stāvoklī.

ATTĀLUMU, kādā sniegš tiek mests, kontrolç ar teknes novirzītāju (J). Novietojiet novirzītāju zemu, lai sniegš kristu tuvāk; novietojiet novirzītāju augstāk, lai sniegš kristu tālāk.

- Spiediet tieši uz izvades sistēmas deflektora vadības sviras (K) un pārbīdiet sviru uz priekšu, lai nolaistu deflektoru un samazinātu attālumu. Pārbīdiet sviru atpakaļ, lai paceltu deflektoru un palielinātu attālumu. Sekojiet, lai svira atgriežas atpakaļ un nofiksējas vajadzīgajā stāvoklī.

BG

## Как да управляваме изхвърлянето на събрания сняг

**ПРЕДУПРЕЖДЕНИЕ:** Снегорините имат непокрити въртящи елементи, които могат да доведат до сериозни травми и тежки наранявания при допир с тях или предметите, изхвърляни от снегоизхвърлящия ръкав. Бъдете уверени, че в района на действие на машината няма хора, малки деца или домашни животни през цялото време на функциониране на снегорина, включително и при запалване на мотора.

**ПРЕДУПРЕЖДЕНИЕ:** Ако изпускателният улей или шнека се запушат, изключете двигателя и изчакайте, докато спрат всички движещи се части. Използвайте доставения Ви инструмент за почистване, НЕ ВАШИТЕ РЪЦЕ, за да отпушите изпускателният улей и/или шнека.

ПОСОКАТА, в която трябва да бъде изхвърлян снега се контролира от лоста за управление на снегоизхвърлящия ръкав (G).

- За да смените положението на улея за разтоварване, дръпнете назад лоста за управление на улея за разтоварване (G) и преместете лоста наляво или надясно, докато улеят не застане в желаното положение. Погрижете се лостът да отскочи назад в желаното положение.

ДИСТАНЦИЯТА на изхвърляне на снега се контролира от позицията на дефлектора на снегоизхвърлящия ръкав (J). Насочете дефлектора надолу, за изхвърляне на снега на близки разстояния или го поставете в по-висока позиция /по-нагоре/ за изхвърляне на снега на по-далечно разстояние.

- Натиснете надясно лоста за управление на направляващата преграда на (K) и преместете лоста напред, за да спуснете направляващата преграда и намалите разстоянието. Преместете лоста назад, за да вдигнете направляващата преграда и намалите разстоянието. Погрижете се лостът да отскочи назад в желаното положение.

RO

## Controlul evacuării zăpezii

**ATENȚIE:** Plugurile de zapada prezintă piese rotative aflate la vedere care pot cauza rani severe la contact, ca și materialele aruncate prin gura de evacuare. Pastrati zona de lucru liberă de accesul persoanelor, copiilor și animalelor, inclusive în momentul pornirii.

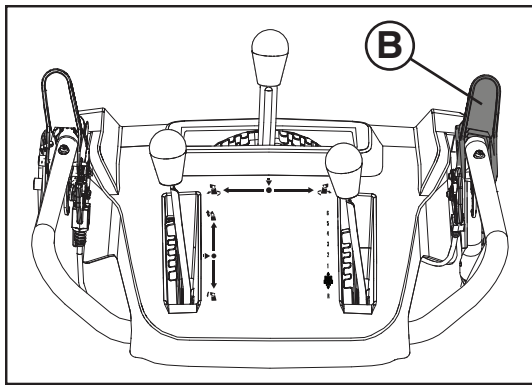
**ATENȚIE:** Dacă tubul de evacuare sau melcul se înfundă, opriți motorul și așteptați ca toate părțile aflate în mișcare să se oprească. Folosiți instrumentul pentru curățare furnizat, NU MĂNILE, pentru a desfundă tubul și/sau melcul.

DIRECȚIA în care zapada trebuie aruncată este controlată de parghia de control al glisierii de evacuare (G).

- Pentru a schimba poziția jgheabului de evacuare, trageți înapoi maneta de comandă a jgheabului de evacuare (G) și deplasați maneta spre stânga sau spre dreapta până când jgheabul ajunge în poziția dorită. Aveți grijă ca maneta să revină la loc și să se blocheze în poziția dorită.

DISTANȚA la care zapada este aruncată este controlată de poziția deviator de evacuare (J). Reglați deviatorul jos pentru a arunca zapada la o distanță scurtă; reglați-l mai sus pentru a arunca zapada la distanțe mai mari.

- Împingeți spre dreapta maneta de comandă a deflectorului jgheabului (K) și deplasați-o spre înainte pentru a coborî deflectorul și a micșora distanța. Trageți maneta înapoi pentru a ridica deflectorul și a mări distanța. Aveți grijă ca maneta să revină la loc și să se blocheze în poziția dorită.



### **RU** Для выбрасывания снега

Вращение шнека управляется рычагом управления (B) расположенного на правой ручке.

- Нажмите на рычаг для включения шнека и начала работы.
- Отпустите рычаг для выключения режима уборки снега.

### **EE** Lume väljapaiskamine

Tühjendusteo pöörlemist juhitakse tühjendusteo juhthoova (B) kaudu, mis paikneb parempoolsel käepidemel.

- Suruge tühjendusteo juhthoob vastu käepidet, et tigu aktiveerida ja lund välja paisata.
- Vabastage tühjendusteo juhthoob, et lume väljapaiskamine peatada.

### **LT** Sniego valymas

Sraigto sukimų reguliuoja sraigto valdymo svirtelė (B), esanti ant rankenos dešinės pusės.

- Spauskite sraigto valdymo svirtelę prie rankenos norėdami ąjungti sraigto sniegui valyti.
- Norėdami sustabdyti sniego valymų, atleiskite sraigto valdymo svirtelę.

### **LV** Lai mestu sniegu

Urbja rotāciju kontrolĶ urbja VADĪBAS svira (B), kas atrodas labās puses roktura.

- Piespiediet urbja VADĪBAS sviru pie roktura, lai iedarbinātu dzinĶu un mestu sniegu.
- Atlaidiet urbja VADĪBAS sviru, lai sniega meĶanu apturĶtu.

### **BG** Как да изхвърляме снега

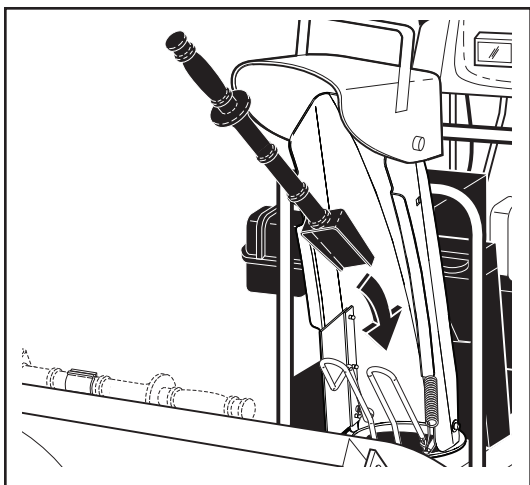
Въртенето на шнека се контролира от лоста за управление на шнека (B), разположен на дясната ръкохватка.

- Стиснете лоста за контрол на шнека към ръкохватката, за да задвижите шнека и изхвърляте снега.
- Отпуснете лоста за контрол на шнека, за спиране на снегоизхвърлянето.

### **RO** Curatarea zapezii

Rotatia forezei e controlata prin parghia de control al forezei (B) situat pe manerul din dreapta.

- Apasati parghia de control al forezei pe maner pentru a porni foreza si a incepe sa curatati zapada.
- Dati drumul parghia de control al forezei pentru a opri curatarea zapezii.



RU

## Использование инструмента для прочистки

В некоторых погодных условиях, разгрузочный желоб может забиться льдом и снегом. Используйте инструмент для прочистки для удаления этой закупорки.

**⚠ При чистке, ремонте или осмотрах, убедитесь, что все органы управления отключены, и что шнек/импеллер и все подвижные части неподвижны. Отсоедините провод свечи зажигания и расположите его вдалеке от свечи зажигания во избежание случайного включения. Освободите рычаг управления шнеком и выключите двигатель.**

- Снимите инструмент для чистки с его крепежного зажима.
- Извлеките инструмент для чистки из держателя. Наклоните щиток вперед, крепко возьмитесь на ручку, вставьте инструмент в выпускной желоб и поверните его, чтобы устранить закупорку. Убедитесь, что после чистки щиток установлен обратно в нормальное закрытое положение.

После удаления плотно слежавшегося снега, поместите инструмент для прочистки обратно на крепежный зажим, нажав им на зажим.

- Убедитесь, что разгрузочный желоб нацелен в безопасном направлении (в направлении выброса нет транспортных средств, зданий, людей или других предметов) перед тем, как перезапустить двигатель.
- Перезапустите двигатель, затем сожмите рычаг управления шнеком до рукоятки, чтобы очистить от снега корпус шнека и разгрузочный желоб.

EE

## Puhastustööriista kasutamine

Teatud tingimustes võib tühjendusrenn ummistuda jää ja lume tõttu. Kasutage selle ummistuse likvideerimiseks puhastustööriista.

**⚠ Puhastades, parandades või kontrollides veenduge alati, et kõik juhtkangid on vabastatud ning tühjendustigu/ tiivik ja kõik liikuvad osad on seiskunud. Ühendage lahti süüteküünla juhe ja hoidke seda süüteküünlast eemal, vältimaks juhuslikku käivitamist.**

- Vabastage tühjendusteo juhtkang ja seisake mootor.
- Eemaldage puhastusvahend selle kinnitusklambrist. Kallutage kaitset ettepoole, hoidke vahendit käepidemest ja lükake ning keerake tööriista šahti ummistuse puhastamiseks. Veenduge, et kaitse oleks pärast puhastamist õigel kohal.

Kui kokkujäänud lumi on eemaldatud, pange puhastustööriist tagasi kinnitusklambrisse, surudes tööriista selle sisse.

- Enne mootori käivitamist veenduge, et tühjendusrenn on suunatud ohutusse suunda (mitte sõidukite, ehitiste, inimeste ega teiste objektide suunas).
- Käivitage uuesti mootor, pigistage tühjendusteo juhtkang vastu käepidet, et lund tühjendusteo korpusest ja tühjendusrennist eemaldada.

LT

## Valymui skirto árankio naudojimas

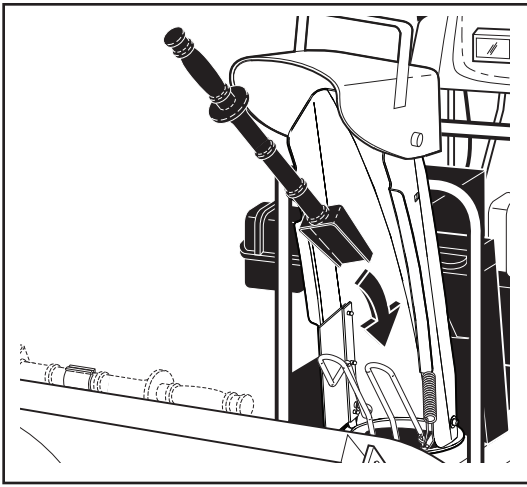
Esant tam tikroms oro sąlygoms, išmetimo vamzdis gali būti užkimštas ledu ir sniegu. Norėdami pašalinti kamštą, naudokite valymo áranká.

**⚠ Atlikdami valymo, remonto arba patikros darbus ásitikinkite, kad visi valdymo mechanizmai yra idjungti ir sraigto / sukimo árenginio judančios dalys sustojo. Atjunkite įvakės laidr ir já padėkite taip, kad idvengtumėte atsiktinio užvedimo.**

- Atleiskite sraigto valdymo svirtelė ir idjunkite variklá.
- Nuimkite valymo áranki nuo tvirtinamojo spaustuko. Palenkite apsaugá į priekį, tvirtai suimkite áranki už rankenos ir pa-traukite sukdamis išmetimo vamzdžio link, kad atkimštumėte. Baigę valyti būtinai grážinkite apsaugas į prastinę uždarymo padėtį.

Pašalinę sniego kamštá, áranká ástatykite atgal stumtelėdami á tvirtinimf.

- Prieš vėl užvesdami variklá ásitikinkite, kad išmetimo vamzdis yra nukreiptas saugia kryptimi (išmetimo kryptimi nėra transporto priemoniř, pastatř, ūmoniř arba kitř objektř).
- Vėl paleiskite variklá, tada paspauskite sraigto valdymo svirtelė prie rankenos, kad idvalytumėte sniegř id sraigto korpuso ir idmetimo vamzdžio.



## Tīrīšanas līdzekļa lietošana

Noteiktos sniega apstākļos izvadīšanas tekne var aizsprostoties ar ledu un sniegu. Lietojiet tīrīšanas līdzekli, lai iztīrītu šo bloķējumu.



**Kad tīriet, remontācijai vai pārbaudiet ierīci, pārbaudiet, vai visas kontrolierīces ir izslēgtas, un svārpsts/lāpstīnītenis un visas kustīgās daļas ir apstājušās. Atvienojiet aizdedzes sveces vadu un to novietojiet drodžā attālumā no kontakta, lai novērstu nejaudu ierīces iedarbināšanu.**

- Atlaidiet urbja vadības sviru un izslēdziet dzinēju.
- Izņemiet tīrīšanas rīku no turētāja. Nolieciet aizsargu uz priekšu, cieši satveriet rīka rokturi, ievietojiet rīku izvadē un pagrieziet to, lai novērstu aizsērējumu. Pārļiecinieties, ka pēc tīrīšanas aizsargs tiek atgriezts sākotnējā stāvoklī.

Pēc tam, kad iesprūdušais sniegs ir iztīrīts, nolieciet tīrīšanas līdzekli iespraužot to saspraudz.

- Pirms dzinēja atkārtotas iedarbināšanas pārļiecinieties, ka izvadīšanas tekne ir pagriezta drodžā virzienā (tuvumā nav satiksmes līdzekļu, čuku, cilvēku vai citu objektu).
- Iedarbiniet vāļreiz dzinēju, piespiediet urbja vadības sviru rokturim, lai savāktu sniegu no urbja korpusa un izvadīšanas teknes.



## Как да използвате почистващия инструмент

При определени качества на снега, снегоизхвърлящия ръкав може да се задръсти с лед и сняг. Използвайте почистващия инструмент, за да го разблоkirate.



**Когато почиствате, ремонтирате или проверявате, се уверете, че всички контролни лостове са в неутрална позиция и шнека/ротора, както и всички движещи се части са спряли. Извадете кабели на запалителната свещ и го поставете на място, където няма пряк контакт със свещта.**

- Освободете лоста за управление на шнека и изключете двигателя.
- Свалете инструмента за почистване от скобата, на която е монтиран. Наклонете предпазния капак напред, хванете здраво инструмента за дръжката и след като го сложите в улея за разтоварване, завъртете здраво, за да премахнете блокажа. Проверете дали сте върнали предпазния капак в нормалното му положение (затворен), след като приключите с почистването.

След като уплътнения сняг е премахнат, то върнете обратно почистващия инструмент на мястото му, като го притиснете срещу задържащата щипка.

- Уверете се, че преди рестартиране на двигателя, снегоизхвърлящият ръкав е насочен в безопасната посока, (където няма превозни средства, сгради, хора или други предмети и обекти намиращи се срещу посоката на изхвърляне на снега).
- Рестартирайте двигателя и стиснете контролния лост на шнека към ръкохватката, за да започнете да почиствате снега от кожата на шнека и снегоизхвърлящия ръкав.



## Folosirea instrumentului de curatare

In anumite conditii de inzapazire, gura de evacuare se poate bloca cu gheata si zapada. Folositi instrumentul de curatare pentru a elimina acest blocaj.

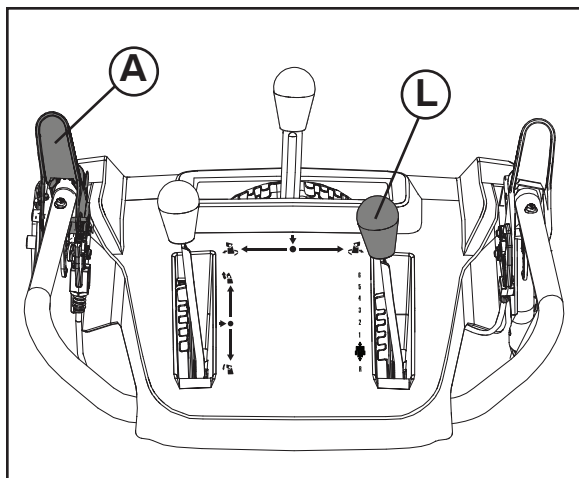


**Cand curatati, reparati sau inspectati, asigurati-va ca toate comenzile sunt oprite si ca foreza/rotorul si toate partile rotative sunt oprite. Deconectati firul de priza de aprindere prin scanteie si tineti-l departe de priza de aprindere prin scanteie pentru a preveni pornirea accidentala.**

- Dati drumul parghiei de control al forezei si opriti motorul.
- Scoateți instrumentul pentru curățare din clema de fixare. Înclinați apărătoarea spre înainte, apucați bine instrumentul de mâner și împingeți-l în tubul de evacuare, răsucindu-l, pentru a îndepărta blocajul. Aveți grijă ca apărătoarea să revină la poziția sa normală, adică să fie închisă, după curățare.

Dupa ce blocajul de zapada a fost eliminat, asezati instrumentul de curatare inapoi in pensa de montare impingandu-l in pensa.

- Asigurati-va ca gura de evacuare este indreptata intr-o directie sigura (fara vehicule, cladiri, oameni, sau alte obiecte in preajma) inainte de a restarta motorul.
- Restartati motorul, apoi apasati parghia de control al forezei pe maner pentru a curata zapada din carcasa forezei si din gura de evacuare.



## Движение вперед и назад

ПРИВОД КОЛЕС, задание движения вперед и назад, управляется рычагом управления приводом тяги (A) расположенном на левой ручке.

- Нажмите на рычаг для включения движения снегоуборщика.
- Отпустите рычаг для прекращения движения вперед или назад.

СКОРОСТЬ и НАПРАВЛЕНИЕ движения контролируются рычагом управления скоростью (L).

- Отклоните рычаг регулятора скорости (L) вправо и переместите рычаг в нужное положение, ПОКА рычаг управления фрикционной передачей (A) не войдет в зацепление. Пружины рычага находятся сзади и быть зафиксированы в нужном положении.

**ПРЕДУПРЕЖДЕНИЕ:** Не изменяйте положение рычага управления скоростью при включенном приводе колес. Это может стать причиной поломки снегоуборщика.

- Медленные скорости предназначены для более тяжелого снега а более быстрые – для легкого снега и транспортировки снегоуборщика. Рекомендуем начинать работу с низкой скорости пока вы не привыкнете к работе устройства.

**ПРИМЕЧАНИЕ:** При включении привода шнека и привода колес последний блокирует рычаг привода шнека во включенном положении. Это позволяет вам освободить правую руку и управлять выбросом снега без остановки работы.



## Edasi- ja tagasisuunas liikumine

VEOAJAM, edasi- ja tagasisuunas liikumist, juhitakse veoajami juhthoova (A) kaudu, mis paikneb vasakpoolsel käepidemel.

- Pigistage veoajami juhthooba vastu käepidet, et veosüsteemi ühendada.
- Vabastage veoajami juhthoob, et peatada lumepuhuri edasi- või tagasisuunalist liikumist.

SÕIDUKIIRUST ja SUUNDA juhitakse sõidukiiruse juhtkangi (L) kaudu.

- Lükake kiiruse reguleerimise juhthoob (L) paremale ja nihutage see soovitud asendisse ENNE veoajami juhthoova (A) rakendumist. Veenduge, et hoob liiguks vedru mõjul tagasi ja lukustuks soovitud asendisse.

**ETTEVAATUST:** Ärge liigutage kiiruse reguleerimise juhtkangi kui mootor ei tööta. See võib kahjustada lumefreesi.

- Aeglasemad kiirused on raskema lume korral kasutamiseks ja suuremaid kiirusi kasutatakse kergema lume tingimustes ja lumepuhuri transportimisel. Soovitav on kasutada madalamaid kiirusi, kuni te olete täielikult omandanud lumepuhuriga töötamise oskuse.

**TÄHELEPANU:** Kui ühendatud on nii veoajami kui ka tühjendusteo juhthoovad, lukustab veoajami juhthoob tühjendusteo juhthoova aktiveeritud asendisse. See võimaldab teil parema käe käepidemelt eemaldada ja reguleerida tühjendusrenni suunda ilma lume väljapaikamist peatamata.



## Važiavimas á prieká arba atgal

SAVAEIGIS sniego valytuvo judėjimas á prieká arba atgal yra valdomas traukos pavaros valdymo svirtelė (A), esančia ant kairiosios pusės rankenos.

- Spauskite sraigto valdymo svirtelė prie rankenos norėdami ájungti važiavimo sistemą.
- Atleiskite traukos pavaros valdymo svirtelė norėdami sustabdyti sniego valytuvo judėjimą á prieká arba atgal.

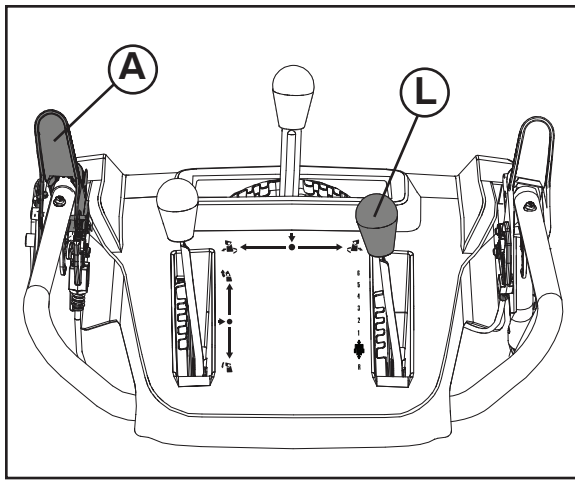
GREITIS ir KRYPTIS yra valdomi pavaros greičio valdymo svirtelė (L).

- PRIEŠ įjungdami traukimo pavaros valdymo svirtį (L), pastumkite greičio regulatoriaus svirtį (A) į dešinę pusę ir nustatykite svirtį į norimą padėtį. Nepamirškite, kad svirtis atšoka ir užsifiksuoja norimoje padėtyje.

**ATSARGIAI:** Nejudinkite greičio valdymo svirties, kai traukos pavaros svirtis yra ájungta. Galite sugadinti sniego valymo mašiną.

- Lėtesnis greitis tinka dideliame sniego kiekiui valyti, didesnis greitis naudojamas valant mažesnius sniego kiekius, taip pat transportuojant mašiną. Su sniego valytuvu patartina dirbti lėtesniu greičiu, kol nesate visiškai susipažinę su jo veikimu.

**PASTABA:** Kai yra ájungtos kartu ir traukos pavara, ir sraigto valdymo svirtelė, traukos pavaros valdymo svirtelė užfiksuos sraigto valdymo svirtelė ájungtoje padėtyje. Tai atlaisvins dešinę ranką nuo rankenos ir leis reguliuoti išmetimo vamzdį reikiama kryptimi nepertraukiant sniego valymo darbo.



LV

## Lai pārvietotos un priekšu un atpakaļ

PAĒGĀJĶJU, sniega metēja kustību uz priekšu un atpakaļ, kontrolē vilces piedziņas vadības svira (A), kas atrodas uz kreisās puses roktura.

- Piespiediet vilces piedziņas vadības sviru pie roktura, lai iedarbinātu piedziņas sistēmu.
- Atlaidiet vilces piedziņas vadības sviru, lai apturētu sniega metēja kustību uz priekšu vai atpakaļ.

ĀTRUMU un VIRZIENU kontrolē pārnēsumu ātruma vadības svira (L).

- Spiediet tieši uz ātruma regulēšanas sviras (L) un pārbīdiet sviru līdz vēlamajam stāvoklim PIRMS piedziņas vadības sviras (A) ieslēgšanas. Sekojiet, lai svira atgriežas atpakaļ un nofiksējas vajadzīgajā stāvoklī.

**UZMANĪBU:** Nekustiniet ātruma vadības sviru, kamēr ir iedarbināta vilces piedziņas vadības svira. Pretējā gadījumā var sabojāt sniega metēju.

- Zemākie ātrumi ir paredzēti smagākam sniegam, bet augstākie ātrumi ir vieglākam sniegam un sniega metēja transportēšanai. Iesakām braukt ar zemāku ātrumu līdz brīdim, kad pilnībā apgūstat sniega metēju.

**IEVĒROJIET:** Kad abas – vilces piedziņas un urbja vadības sviras ir iedarbinātas, vilces piedziņas vadības svira bloķēs urbja vadības sviru ieslēgtā pozīcijā. Tas ļaus jums noņemt labo roku no roktura un noregulēt izvadīšanas teknes virzienu nepārtraucot sniega mešanas procesu.

BG

## Как да се движите напред и назад

Самоходното придвижване на снегорина напред и назад се контролира, чрез лоста за управление на трансмисията (A), разположен на лявата ръкохватка.

- Стиснете лоста за управление на трансмисията към ръкохватката, за да включите трансмисията.
- Освободете лоста, за да спрете придвижването на снегорина напред или назад.

СКОРОСТТА и ПОСОКАТА се контролират от лоста за определяне на скоростта на движение (L).

- Натиснете надясно лоста за управление на скоростта (L) и преместете лоста в желаното положение, ПРЕДИ да включите лоста за управление на силовата предавка (A). Погрижете се лостът да отскочи назад в желаното положение.

**ВНИМАНИЕ:** Никога не премествайте лоста за определяне скоростта на движение, докато е включен лоста за управление на трансмисията. Това може да повреди снегорина.

- По-ниските скорости са за по-тежък сняг, а по-високите се използват, когато снега е по-лек и за транспортиране на снегорина. Пероръчително е да се използват по-ниските скорости, докато свикнете да работите със снегорина добре.

**ЗАБЕЛЕЖКА:** Когато са включени едновременно трансмисията и шнека, тогава лоста за контрол на трансмисията заключва лоста за контрол на шнека в работно положение. Това ще ви позволи да отпуснете дясната ръкохватка и да освободите дясната си ръка с която да променяте посоката на изхвърляне на снега от ръкава, без да прекъсвате процеса на снегочистване.

RO

## Inaintarea si marsarierul

AUTO-PROPULSAREA, inaintarea si marsarierul plugului de zapada, sunt controlate prin parghia de control al comenzii de tractare (A) situat pe manerul din stanga.

- Apasati parghia de control al comenzii de tractare pe maner pentru a porni sistemul de conducere.
- Dati drumul parghiei de control al comenzii de tractare pentru a opri inaintarea sau marsarierul plugului de zapada.

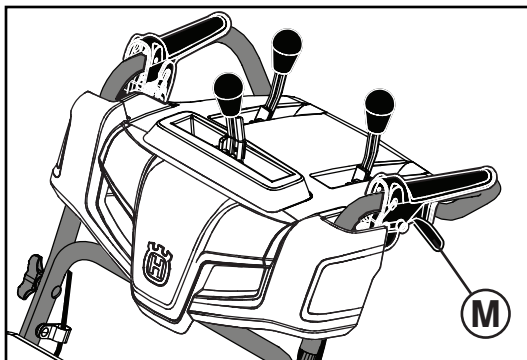
VITEZA si DIRECTIA sunt controlate de parghia de control al vitezei de conducere (L).

- Împingeți spre dreapta maneta de comandă a vitezei (L) și deplasați-o în poziția dorită ÎNAINTE de a cupla maneta de comandă a transmisiei (A). Aveți grijă ca maneta să revină la loc și să se blocheze în poziția dorită.

**PRECAUTIUNE:** Nu miscati parghia de control al vitezei cand parghia de control al comenzii de tractare e pornita. Plugul de zapada poate fi deteriorat astfel.

- Vitezele mici sunt pentru troienele mari de zapada iar vitezele mari sunt pentru cantitati de zapada mici si pentru transportarea plugului de zapada. Este recomandat sa folositi o viteza mica pana cand va familiarizati cu operatiunea efectuata cu plugul de zapada.

**NOTA:** Cand atati parghia pentru comanda de tractare cat si parghiile de control al forezei sunt pornite, parghia de control al comenzii de tractare va bloca parghiile de control al forezei in pozitia 'pornit'. Acest lucru va va permite sa va eliberati mana dreapta de pe maner si sa ajustati directia gurii de evacuare fara a intrerupe procesul de curatare a zapezii.



## RU Управление блокировкой колес

Рулевые рычаги используются в качестве поддержки для рулевого управления снегоуборщиком. Рычаги расположены снизу каждой ручки. При нажатии на рычаг он отключает гусеничную тягу с соответствующей стороны снегоуборщика и позволяет ему повернуть в данном направлении.

- Для поворота налево – нажмите левый рычаг.
- Для поворота направо – нажмите правый рычаг.

## EE Roolivõimenduse kasutamine

Keeramispäästikuid kasutatakse lumefreesi juhtimise abistamiseks. Päästikud asuvad mõlema käepideme all. Kui päästikut vajutatakse, vabastab see lumefreesi ühe poole roomiku ajami ja võimaldab teil selles suunas keerata.

- Vasakule pööramiseks pigistage vastu käepidet vasakpoolne päästik.
- Paremale pööramiseks pigistage vastu käepidet parempoolne päästik.

## LT Valdymas su stiprintuvu

Valdymo spragtukai (M) yra naudojami, kad palengvintų sniego valytuvo valdymą. Spragtukai yra po kiekvieno rankenėlės. Suspaudus spragtuką, jis išjungia varantąjį ratą toje sniego valytuvo pusėje ir leidžia pasukti ta kryptimi.

- Norėdami pasukti á kairė – suspauskite kairės pusės spragtuką.
- Norėdami pasukti á dešinę – suspauskite dešinės pusės spragtuką.

## LV Dzinča vadīšana

Lai atvieglotu sniega tīrītāja vadību, tiek izmantoti stūres palaidēji. Palaidēji atrodas katra roktura apakšpusē. Saspiežot palaidēju, tiek atvienota konkrētās sniega tīrītāja pusēs kāpurķēdes piedziņa, tādējādi ļaujot pagriezties šajā virzienā.

- Lai pagrieztos pa kreisi – piespiediet kreisās pusēs sprūdu.
- Lai pagrieztos pa labi – piespiediet labās pusēs sprūdu.

## BG Как да завивате в движение.

Управлението на снегорина се подпомага от управляващи палци. Палците са разположени от долната страна на всяка ръчка. При натискане на палец се освобождава веригата от съответната страна на снегорина, което му позволява да завие в тази посока.

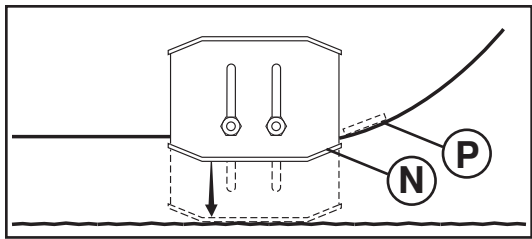
- За да завие наляво – натиснете левия палец.
- За да завие надясно – натиснете десния палец.

## RO Operatiunea de dirijare electrica

Manetele de comandă ale direcției se folosesc pentru a vă ajuta la manevrarea frezei de zăpadă. Manetele de comandă se găsesc pe partea inferioară a fiecărui mâner. Când o manetă este apăsată, dezactivează șenila de pe latura respectivă a frezei de zăpadă și îi permite acestuia să vireze în acea direcție.

- Pentru a vira la stanga – apăsați mecanismul din partea stanga.
- Pentru a vira la dreapta – apăsați mecanismul din partea dreapta.





RU

## Регулировка направляющих салазок (N)

**ПРИМЕЧАНИЕ:** Для регулировки можно использовать гаечный ключ, входящий в набор.

Направляющие салазки (N) расположены с обеих сторон кожуха шнека и определяют зазор между скребком (P) и поверхностью. Устанавливайте салазки на одинаковую высоту, исходя из особенностей очищаемой от снега поверхности. Для чистки снега в нормальных условиях, таких как мощные дороги или тротуары, установите салазки на максимальную высоту (минимальный зазор между скребком и поверхностью), что будет соответствовать зазору в 3 мм (1/8"). Используйте среднее положение, если поверхность имеет неровности.

**ПРИМЕЧАНИЕ:** Не рекомендуется использовать снегоборщик на гравийных или каменных поверхностях. Камни с таких поверхностей могут легко быть выброшены снегоборщиком, что может стать причиной серьезных травм, а также ущерба нанесенного имуществу или самому устройству.

- Если все-таки приходится убирать снег с гравийных поверхностей, будьте предельно осторожны и устанавливайте салазки в самое низкое положение (максимальный зазор между скребком и поверхностью).
1. Заглушите двигатель и подождите пока все движущиеся части остановятся.
  2. Отрегулируйте салазки ослабив гайку 13 мм (1/2"), а затем установив салазки в необходимое положение. Убедитесь что салазки слева и справа установлены на одинаковую высоту. Затяните гайку.

EE

## Tugijalaste (N) reguleerimine

**TÄHELEPANU:** Te saate tugijalaseid reguleerida tööriistakotis oleva mutrivõtme abil.

Tugijalased (N) paiknevad tühjendusteo korpuse mõlemal küljel ja reguleerivad vahemikku kraaperi plaadi (P) ja maapinna vahel. Reguleerige jalased ühtlaselt õigele kõrgusele vastavalt käesoleva hetke pinnatingimustele. Lume eemaldamiseks tavalistes tingimustes, näiteks sillutatud sissesõiduteedel või kõnniteedel, paigaldage jalased kõrgeimasse asendisse (madalaim kraaperi vahetõrjus), jätmaks 3 mm-st (1,8-tollist) vahetõrjust kraaperi plaadi ja maapinna vahele. Kasutage keskmist asendit, kui puhastatav pind on ebatasane.

**TÄHELEPANU:** Lumepuhuriga pole soovitatud töötada killustikulistel või kivistel pindadel. Sellised osised nagu killustik, kivid ja muu praht võib kergesti sattuda masinasse ja tiivik paiskab selle välja, mille tulemuseks võivad olla tõsised kehavigastused, omandite või lumepuhuri kahjustamine.

- Kui lumepuhuriga tuleb minna üle killustikupindade, olge eriti ettevaatlik ja veenduge, et tugijalased on reguleeritud madalaimasse asendisse (kõrgeim kraaperi kõrgusvahemik).
1. Seisake mootor ja oodake, kuni liikuvad masinaosad seiskuvad.
  2. Reguleerige jalaseid, keerates lahti vaid tagumise 13 mm kuuskantmutri ja liigutades jalase seejärel soovitud asendisse. Veenduge, et mõlemad jalased on ühtlaselt reguleeritud. Keerake kõvasti kinni.

LT

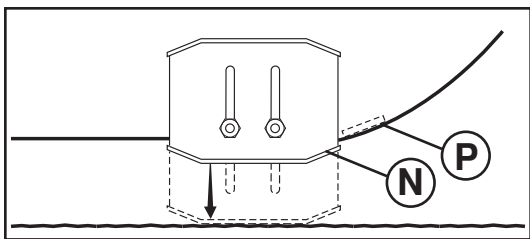
## Apsauginiř plokđteliř reguliavimas (N)

**PASTABA:** Detaliř maiđelyje pateiktas verđliaraktis gali bŭti naudojamas apsauginėms plokđtelėms reguliuoti.

Apsauginė plokđtelė (N) yra ant abiejŭ sraigto korpuso pusiř ir reguliuoja tarpŭ tarp gremžtuko juostos (P) ir ņemės pavirđiaus. Reguliokite apsaugines plokđteles iki tinkamo aukđčio pagal esamas pavirđiaus sřlygas. Valydami sniegŭ normaliomis sřlygomis nuo grástř keliř arba űaligatviř, apsaugines plokđteles nustatykite ű aukđčiausiř padėtű (mažiausias gremžtuko tarpas), kad tarpas tarp gremžtuko juostos ir ņemės bŭtř 3 mm (1/8"). Naudokite vidutinė padėtű, kai valomas paviršius yra nelygus.

**PASTABA:** Nerekomenduojama dirbti su sniego valytuvu ant žvyruoto arba akmenuoto paviršiaus. Sniego valytuvo sukimo ąrenginys gali lengvai pagriebti ir sviesti daiktus, pvz., žvyrŭ, akmenis arba kitus smulkius daiktus. Galima sunkiai suűeisti űmones, sugadinti aplink esantű turtŭ arba sugadinti sniego valytuvŭ.

- Jei su sniego valytuvu reikia dirbti ant žvyruoto paviršiaus, būkite ypač atsargūs ir pasirŭpinkite, kad apsauginė plokđtelė bŭtř nustatytos ű ņemiausiř (aukđčiausia gremžtuko) padėtű.
1. Idjunkite variklű ir palaukite, kol sustos visos judančios dalys.
  2. Reguliokite apsaugines plokđteles űpakalinė 13 mm (1/2") đediabriaunė vertlė, tada nustatykite apsauginė plokđtelė ű norimŭ padėtű. ąsitikinkite, kad abi plokđtelės pritvirtintos vienodai. Tvirtai priverđkite.



LV

## Slieču uzstādīšana (N)

**IEVĀROJIET:** Uzgriežņu atslēgu, kas pievienota detaļu maisiņā, var izmantot slieču montāžai.

Slieces (N) atrodas urbja korpusa abās pusēs un regulē atstarpi starp skrāpera stieni (P) un zemes virsmu. Noregulējiet slieces vienmērīgi, attiecīgi virsmai atbilstoši augstumā. Sniega aizvākšanai normālos apstākļos, piemēram, uz bruģa piebraucamā ceļa vai ietves, novietojiet slieces augstākajā pozīcijā (zemākā skrāpera atstarpe), lai būtu 3 mm (1/8") atstarpe starp skrāpera stieni un zemi. Lietojiet vidējo pozīciju, ja tīrāmā virsma ir nelīdzena.

**IEVĀROJIET:** Sniega metēju neiesaka lietot uz grants vai akmeņainas virsmas. Tādus priekšmetus kā granti, akmeņus vai būvgružus lāpstīnītenis viegli var sakāpāt un izmest, tādējādi radot nopietnus ievainojumus cilvēkiem, sabojāt ierīci vai sniega metēju.

- Ja sniega metējs jādarbina uz grants virsmas, esiet ārkārtīgi uzmanīgi un pārliecinieties, ka slieces ir noregulētas zemākajā (augstākā skrāpera atstarpe) pozīcijā.
1. Izslēdziet dzinēju un pagaidiet, kamēr apstājas visas kustīgās detaļas.
  2. Noregulējiet slieces atbrīvojot esošo 13 mm (1/2") sešstūru uzgriezni, pēc tam novietojiet slieces vēlamajā pozīcijā. Pārliecinieties, vai slieces ir noregulētas vienmērīgi. Ciedi piestipriniet.

BG

## Как да настроите плъзгачите (N)

**ЗАБЕЛЕЖКА:** Ключът, предоставен Ви в чантата с инструменти, може да се използва за настройка на плъзгачите.

Плъзгачите (N) са разположени от двете страни на кожата на шнека и регулират разстоянието между скрепера (N) и земната повърхност. Винаги настройвайте височината на плъзгачите към вида на почистваната в момента повърхност. За почистване на сняг в нормални условия – например от тротоар или пътна настилка поставете плъзгачите в най-високо положение (най-ниско положение на скрепера) – за да осигурите 3 mm (1/8") отстояние между скрепера и повърхността. Ако зоната за почистване е неравна използвайте средна позиция на плъзгачите.

**ЗАБЕЛЕЖКА:** Не се препоръчва използването на снегорина на чакъл или каменисти повърхности. Предмети като чакъл, по-големи камъни или други парчета лесно могат да бъдат захванати от ротора и изхвърлени със снега, което може да причини сериозни увреди на хора, да повреди собственост или самия снегорин.

- Ако се налага употребата на снегорина върху чакълеста повърхност, бъдете много внимателни и поставете плъзгачите в най-ниско положение (най-висока позиция на скрепера)
1. Загасете двигателя и изчакайте всички движещи се части да спрат.
  2. Настройте плъзгачите, чрез отхлабването на шестограмна 13 мм. (1/2") гайка, тогава преместете плъзгача в желаната позиция. Уверете се, че и двата плъзгача са поставени в еднакво положение. Затегнете гайките добре.

RO

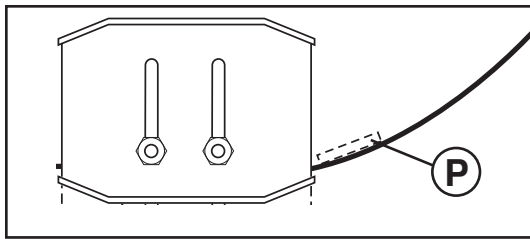
## Pentru ajustarea placutelor de frana (N)

**NOTA:** Cheia din trusa cu piese poate fi folosita la ajustarea placutelor de frana.

Placutele de frana (N) sunt situate pe fiecare parte a carcasei forezei si ajusteaza distanta dintre bara de curatare (P) si suprafata de curatat. Ajustati placutele de frana la acelasi nivel si la inaltimea adecvata in functie de conditiile suprafetei de curatat. Pentru indepartarea zapezii in conditii normale, cum ar fi pe o alee pavata sau un trotuar, plasati placutele de frana cel mai sus (la cea mai mica distanta de bara de curatare) pentru a obtine o distanta de 3 mm (1/8") intre bara de curatare si suprafata de curatat. Folositi o pozitie de mijloc daca suprafata de curatat nu este nivelata.

**NOTA:** Nu se recomanda folosirea plugului de zapada pe suprafete cu pietris sau pietre. Obiecte precum pietrisul, pietrele sau alte resturi pot fi usor colectate si aruncate de rotor, ceea ce poate cauza accidente periculoase, deteriorarea cladirilor din jur sau a plugului de zapada.

- Daca plugul de zapada trebuie folosit pe suprafete cu pietris, fiti foarte atenti si asigurati-va ca placutele de frana sunt ajustate in pozitia cea mai de jos (cea mai mare distanta de bara de curatare).
1. Opriti motorul I asteptati ca toate partile rotative sa se opreasca.
  2. Ajustati placutele de frana prin slabirea numai a piulitei hexagonale 13 mm (1/2"), apoi mutati placuta de frana in pozitia dorita. Asigurati-va ca ambele placute sunt ajustate in mod egal. Strangeti bine.



### **RU Скребок (P)**

Скребок не регулируется, но может быть повернут другой стороной. После определенного периода службы он может износиться. Когда он сточился почти до края кожуха, он может быть перевернут и служить достаточно долго пока не потребует его замена. Если скребок поврежден или износился – меняйте его.

### **EE Kraaperi plaat (P)**

Kraaperi plaati pole võimalik reguleerida, vaid seda saab teistpidi pöörata. Pärast pikaajalist kasutamist võib see kuluda. Kui see on kulunud korpuse servani, saab selle teistpidi pöörata, andes seega juurde lisakasutamisaega enne täielikku väljavahetamist. Asendage kahjustunud või kulunud kraaperi plaat.

### **LT Gremžtuko juosta (P)**

Gremžtuko juosta yra nereguliuojama, tačiau galima keisti jos montavimo kryptą. Po ilgesnio naudojimo ji gali susidėvėti. Kai ji susidėvi beveik iki korpuso krašto, jos padėtą galima sukeisti, taip bus galima jį toliau naudoti iki pakeitimo nauja. Pakeiskite sugadintą arba susidėvėjusią gremžtuko juostą.

### **LV Sliece (P)**

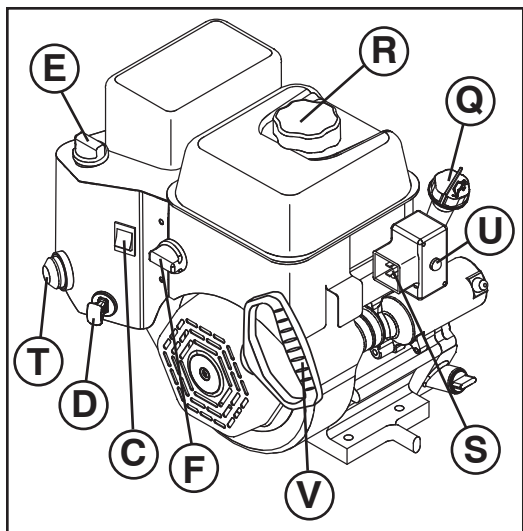
Sliece nav regulējama, bet to iespējams apgriezt otrādi. Ilgstošas lietošanas rezultātā tā var nodilt. Kad tā nodilusi gandrīz līdz korpusa malai, to var griezt otrādi, pirms nomaiņas veicot papildus apkopi. Apmainiet sabojāto vai nodilušo slieci.

### **BG Скрепер (P)**

Скреперът не подлежи на настройка, но може да се обръща. След продължителна употреба той може да се износи. Когато е изтърган почти до ръба на кожуха на шнека, скрепера може да бъде обърнат, като по този начин се осигурява допълнителен период на употреба преди да се наложи замяна. Подменете изхабения или повреден скрепер.

### **RO Bara de curatare (P)**

Bara de curatare nu e ajustabila, dar este reversibila. Dupa ce a fost folosita mult ea se poate uza. Cand este uzata pana aproape de marginea locasului, ea poate fi intoarsa, putand fi folosita pana la inlocuirea definitiva. Inlocuiti bara de curatare daca este deteriorata sau complet uzata.



## **RU** ДО ТОГО КАК ЗАПУСТИТЬ ДВИГАТЕЛЬ Проверьте уровень масла (Q)

Двигатель снегоуборщика поставляется с завода заправленный маслом.

1. Проверяйте уровень масла в двигателе на ровной поверхности.
  2. Снимите крышку отверстия для заливки масла со щупом уровня масла, вытрите его насухо, вставьте щуп обратно и закрутите крышку, подождите несколько секунд, снова выкрутите крышку и посмотрите уровень на щупе. При необходимости долейте масло до отметки "FULL". Не лейте масла больше этого уровня.
- Для замены масла смотрите "КАК ЗАМЕНИТЬ МАСЛО В ДВИГАТЕЛЕ" в разделе Уход данной инструкции.

### **Залейте бензин (R)**

- Залейте бензин в бак до уровня несколько ниже уровня горловины. Не переливайте. Используйте чистый бензин без содержания свинца с минимальным октановым числом 87. Не смешивайте масло с бензином. Приобретайте бензин в количестве, которое сможете выработать за 30 дней, что обеспечит заправку устройства свежим бензином.



**ПРЕДОСТЕЖДЕНИЕ:** Вытрите пролитое масло или топливо. Не храните, не переливайте и не используйте бензин возле источников открытого огня.

## **EE** ENNE MOOTORI KÄIVITAMIST Kontrollige mootoriõli taset (Q)

Tehasest tarnitud lumepuhuri mootor on õliga juba täidetud.

1. Kontrollige mootoriõli taset, kui lumepuhur on paigaldatud horisontaalsele pinnale.
  2. Eemaldage õlitäiteava kork/õlimõõtevarras ja pühkige see puhtaks, sisestage mõõtevarras avasse ja keerake kinni, oodake mõni sekund, võtke mõõtevarras välja ja vaadake sellelt õlitaset. Vajadusel lisage õli kuni õlimõõtevarrale oleva täisnäduni "FULL". Ärge üle täitke.
- Vaadake informatsiooni mootoriõli vahetamise kohta käesoleva juhendi hoolduspeatükist "MOOTORIÕLI VAHETAMINE".

### **Lisage bensiini (R)**

- Täitke kütusepaak kütusega kuni täiteava kaela alumise servani. Ärge üle täitke. Kasutage värsket, puhast, tavalist pliivaba bensiini, mille oktaanarv on vähemalt 87. Ärge segage kokku õli ja bensiini. Ostke kütust kogustes, mille tarvitate ära 30 päeva jooksul, et tagada kütuse värskest.



**HOIATUS:** Pühkige ära kogu mahatilkunud õli või kütus. Ärge hoiustage, tilgutage maha ega kasutage bensiini lahtise tule lähedal.

## **LT** PRIEŠ AJUNGDA MI VARIKLÁ Patikrinkite variklio alyvos lygá (Q)

Jūs šį sniego valytuvo variklis iš gamyklos siunčiamas jau užpildytas alyvos.

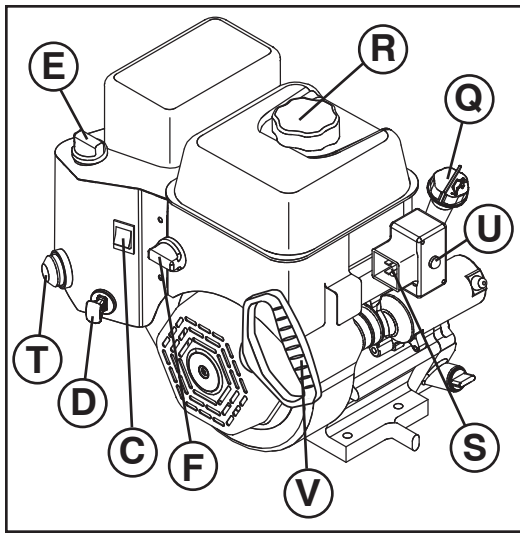
1. Patikrinkite variklio alyvą, kai sniego valytuvas yra ant lygaus paviršiaus.
  2. Ištraukite alyvos užpildymo dangtelį / matuoklį ir įvariai nuvalykite, vėl įkiškite iki galo, palaukite keletą sekundžių, išimkite ir nustatykite alyvos lygį. Jei reikia, pripilkite alyvos, kol bus pasiekta ant matuoklio esanti žyma PILNAS. Neperpilkite per viršų.
- Norėdami pakeisti variklio alyvą, įžūrėkite skyrelį VARIKLIOALYVOS KEITIMAS šio vadovo skyriuje "TECHNINĖ PRIEŽIŪRA".

### **Ápilkite benzino (R)**

- Pripilkite baką degalų iki bako užpildymo kaklelio dugno. Neperpilkite per viršų. Naudokite naują, švarų, bešviną benziną, ne mažesnio kaip 87 oktaninio laipsnio. Nemašykite alyvos su benzinu. Benzino pirkite tiek, kad ją sunaudotumėte per 30 dienų, taip degalai nesusens.



**PERSPĖJIMAS:** Skudurėliu nuvalykite išsipyliusius degalus arba alyvą. Nelaikykite, neišpilkite arba nenaudokite benzino prie atviros ugnies.



## PIRMS DZIŅĶJA IEDARBINĀDANAS

### Pārbaudiet dzinēja eļļas līmeni (Q)

Sniega metēja dzinējs jau tā ražotņš ir uzpildīts ar eļļu.

1. Pārbaudiet dzinēja eļļas līmeni tad, kad sniega metējs ir uz līdzenas virsmas.
  2. Noņemiet eļļas tvertnes vāciņu/mērstieni un to noslaukiet, ievietojiet mērstieni un cieši aizskrūvējiet, dažas sekundes uzgaidiet, atskrūvējiet un apskatiet eļļas līmeni. Ja nepieciešams, pielejiet eļļu līdz līmenis uz mērstieņa ir līdz atzīmei "FULL". Neielejiet par daudz.
- Lai nomaiņītu dzinēja eļļu, skatiet šīs lietošanas pamācības sadaļu "DZIŅĶJA EĻĻAS MAIŅA".

### Benzīna uzpildīšana (R)

- Uzpildiet degvielas tvertni līdz tvertnes kakliņa apakšai. Neielejiet par daudz. Lietojiet svaigu, tīru benzīnu bez svina piemaisījumiem ar minimums 87 oktāniem. Nejauciet eļļu ar benzīnu. Degvielu pārciet tādā daudzumā, lai to izlietotu 30 dienu laikā, tādējādi nodrošinot degvielas svaigumu.



**BRĪDINĀJUMS:** Saslaukiet izlijušu eļļu vai degvielu. Neuzglabāiet, neizlejiet un nelietojiet degvielu atklātās uguns tuvumā.



## ПРЕДИ ДА ЗАПАЛИТЕ ДВИГАТЕЛЯ

### Проверка на нивото на маслото в двигателя. (Q)

Двигателя на вашия снегорин е фабрично напълнен с масло още в завода производител.

1. Поставете снегорина на равна повърхност, за да проверите нивото на двигателното масло.
  2. Отвийте капачката за маслото/щеката и избършете добре, поставете щеката и затегнете плътно, изчакайте няколко секунди, отвийте и проверете нивото. Ако е необходимо долейте масло до отметката "FULL" – "ПЪЛНО" на щеката. Не препълвайте.
- За да смените двигателното масло, вижте раздел Поддръжка от това ръководство – "СМЯНА НА ДВИГАТЕЛНОТО МАСЛО".

### Доливане на гориво (R)

- Пълнете горивния резервоар до долния ръб на гърловината. Не препълвайте. Използвайте пресен чист обикновен безоловен бензин с минимално октаново число 87. Не смесвайте маслото с бензина. Купувайте горивото в количества, които ще изразходвате в близките 30 дни, по този начин осигурявате свежестта на горивото.



**ПРЕДУПРЕЖДЕНИЕ:** Попийте и избършете всяко разлято масло или гориво. Не съхранявайте, разливайте или използвайте бензин в близост до открит огън.



## INAINTE DE A PORNII MOTORUL

### Verificati nivelul combustibilului din motor (Q)

Motorul plugului de zapada a fost alimentat cu combustibil inainte de a fi transportat de la fabrica.

1. Verificati combustibilul din motorul plugului de zapada pe o suprafata nivelata.
  2. Scoateti valva de alimentare cu combustibil/joja si stergeti, reintroduceti joja si insurubati-l strans, steptati cateva secunde, apoi verificati nivelul combustibilului. Daca e necesar, adaugati combustibil pana cand semnul "FULL" (PLIN) de pe joja este atins. Nu umpleti rezervorul pana la refuz.
- Pentru a schimba uleiul de motor, vezi "SCHIMBAREA ULEIULUI DE MOTOR" din sectiunea Intretinere a acestui manual.

### Alimentarea cu benzina (R)

- Umpleti rezervorul de combustibil pana la capatul gatului palniei de umplere a rezervorului. Nu umpleti rezervorul pana la refuz. Folositi benzina curata, fara plumb cu minimum 87 octani. Nu amestecati uleiul cu benzina. Cumparati combustibil in cantitati ce pot fi folosite in decursul a 30 zile pentru a asigura prospetimea combustibilului.



**ATENȚIE:** Stergeti urmele de ulei sau combustibil. Nu varsati, nu depozitati si nu folositi benzina in apropierea unei flacari.



## Чтобы запустить двигатель

Ваш снегоуборщик имеет как электрический стартер, работающий от сети 220 Вольт, так и механический стартер. Электрический стартер снабжен трехжильным проводом и разъемом.

- Убедитесь, что электросеть в вашем доме имеет напряжение 220 Вольт и имеет возможность подключения через трехжильный провод с заземлением. Если вы не уверены, проконсультируйтесь в соответствующей энергетической службе.

**⚠ ПРЕДУПРЕЖДЕНИЕ: Не используйте электрический стартер, если система в вашем доме не выполнена трехжильным проводом с заземлением и имеет напряжение 220 Вольт. Это может привести к травме или поломке устройства.**

### ХОЛОДНЫЙ СТАРТ – ЭЛЕКТРИЧЕСКИЙ СТАРТЕР

1. Вставьте ключ (D) (Соединенный со шнуром стартера) в отверстие для ключа до щелчка. НЕ ПОВОРАЧИВАЙТЕ ключ. Запасной ключ положите в безопасное место.
2. Установите рычаг включения-выключения переключатель (C) в положение "ON".
3. Поверните рычаг воздушной заслонки (E) в положение "FULL".
4. Нажмите кнопку (T) подкачки топлива 3 (три) раза.

**ПРИМЕЧАНИЕ:** Нажатие на праймер более рекомендуемого может привести к переливу топлива, что затруднит запуск. Если это все-таки произошло, подождите несколько минут прежде чем заводить двигатель и НЕ НАЖИМАЙТЕ праймер.

5. Подсоедините кабель к устройству (S).
6. Подключите другой конец кабеля через разъем к сети 220 Вольт.
7. Нажмите кнопку стартера (U) пока двигатель не заведется.

**ВНИМАНИЕ:** Не держите кнопку запуска более 5 секунд. Отпустите кнопку, подождите 5-10 секунд, затем повторите запуск. И так далее пока двигатель не заведется.

8. После того как двигатель завелся отпустите кнопку запуска и плавно поверните рычаг воздушной заслонки в положение "OFF".
9. Отсоедините кабель сначала от сети, затем от устройства.

Дайте двигателю прогреться в течении нескольких минут. Пока двигатель не прогрелся, он не сможет работать с полной мощностью.

### ТЕПЛЫЙ СТАРТ – ЭЛЕКТРИЧЕСКИЙ СТАРТЕР

Повторите шаги, описанные выше с воздушной заслонкой (E) в положении "OFF".

### ХОЛОДНЫЙ СТАРТ – МЕХАНИЧЕСКИЙ СТАРТЕР

1. Вставьте ключ (D) (Соединенный со шнуром стартера) в отверстие для ключа до щелчка. НЕ ПОВОРАЧИВАЙТЕ ключ. Запасной ключ положите в безопасное место.
2. Установите рычаг включения-выключения переключатель (C) в положение "ON".
3. Поверните рычаг воздушной заслонки (E) в положение "FULL".
4. Нажмите кнопку (T) подкачки топлива 3 (три) раза.

**ПРИМЕЧАНИЕ:** Нажатие на праймер более рекомендуемого может привести к переливу топлива, что затруднит запуск. Если это все-таки произошло, подождите несколько минут прежде чем заводить двигатель и НЕ НАЖИМАЙТЕ праймер.

5. Дерните резко ручку стартера (V). Не позволяйте шнуру быстро сматываться обратно.

6. После того как двигатель завелся отпустите ручку стартера и плавно переведите рычаг воздушной заслонки в положение "OFF".

Дайте двигателю прогреться в течении нескольких минут. Пока двигатель не прогрелся, он не сможет работать с полной мощностью.

### ТЕПЛЫЙ СТАРТ – МЕХАНИЧЕСКИЙ СТАРТЕР

Повторите шаги, описанные выше с воздушной заслонкой (E) в положении "OFF" НЕ НАЖИМАЙТЕ праймер (T).

## Пред остановкой

Дайте двигателю поработать несколько минут для удаления из системы возможной влаги.

## Если механический стартер замерз

Если механический стартер замерз и не запускает двигатель, выполните следующее:

1. Возьмитесь за ручку стартера и медленно вытяните так много шнура сколько возможно.
2. Отпустите ручку стартера и позвольте ей свободно намотаться обратно.

Если двигатель по-прежнему не заводится, повторите указанные действия или используйте электрический стартер.



## Mootori käivitamine

Teie lumepuhuril on nii 220-voldine vahelduvvoolu elektristarter kui ka tagasikeritav starterinöör. Elektristarteril on kolmejuhtmeline toitekaabel ja pistik ning see on mõeldud 220-voldises alalisvoolu tarbeallikas kasutamiseks.

- Veenduge, et teie majas on kolmejuhtmeline, 220-voldine alalisvoolu maandatud süsteem. Kui te pole kindel, pöörduge kvalifitseeritud elektriiku poole.

**⚠ HOIATUS: Ärge kasutage elektristarterit, kui teie majas pole kolmejuhtmelist, 220-voldist alalisvoolu maandatud süsteemi. Tulemuseks võib olla tõsine kehavigastus või lumepuhuri kahjustumine.**

### KÜLMKÄIVITUS - ELEKTRISTARTER

1. Sisestage turvasüütevõti (D) (Kinnitatud tagasikeriva käivitustrossi külge) süütepilusse kuni see kinni klõpsab. ÄRGE pöörake võtit. Hoidke tagavarasüütevõtit ohutus kohas.
2. Viige vits (C) kiirtõasendisse "ON".
3. Pöörake karburaatori õhuklapi juhtkang (E) täisavatud asendisse "FULL".
4. Vajutage kütuserikastuspumpa (T) kolm (3) korda.

**TÄHELEPANU:** Ülepumpamine võib põhjustada üleujutust, mis ei lase mootoril käivituda. Kui te ujutate mootori üle, oodake mõned minutid enne uut käivitamist ja ÄRGE kütuserikastuspumba nuppu vajutage

5. Ühendage toitejuhe mootoriga (S).
6. Ühendage toitekaabli teine otsa kolmeavalisse maandatud 220-voldisesse vahelduvvoolusokkisse.
7. Vajutage starterinuppu (U) kuni mootor käivitub.

**OLULINE:** Käivitamiskordade vahel ärge käiake mootorit rohkem kui viis sekundit järjest. Enne igat uut proovimist oodake 5-10 sekundit.

8. Kui mootor käivitub, vabastage starterinupp ja viige karburaatori õhuklapi juhtkang aeglaselt suletud asendisse "OFF".
9. Toitekaabli lahtiühendamisel tõmmake see esiteks välja soklist ja seejärel mootori küljest.

Laske mootoril paar minutit soojeneda. Mootor ei hakka täisvõimsusega tööle enne, kui pole saavutanud tavalist töötemperatuuri.

## SOEKĀIVITUS - ELEKTRISTARTER

Jārgīge ūlānīmetatū samme, hoides karburātorī ūhuklāpī juhtkāngī (E) sūletū asendī "OFF".

## KŪLMKĀIVITUS – TAGASIKERITAV STARTERINŌOR

1. Sisestage turvasūūtevŏtī (D) (Kinnitatū tagasikerīva kāivītustrossī kūlge) sūūtepilusse kuni see kinnī klŏpsab. ĀRGE pŏŏrake vŏtīt. Hoidke tagavarasūūtevŏtīt ūhutis kohas.
2. Viīge vīts (C) kiirtŏŏasensīsse "ON".
3. Pŏŏrake ūhuklāpī juhtkāng (E) tāisavatū asensīsse "FULL".
4. Vajutage kūtuserīkastuspūmpa (T) kolm (3) korda.

**TĀHELEPANU:** Ūlepūmpāmīne vŏīb pŏhjustada ūlejujūtust, mīs ēi lase mŏotorīl kāivītuda. Kūi te ūjutate mŏotorī ūle, ūodake mŏoned minūtīd enne ūut kāivītāmīst jā ĀRGE kūtuserīkastuspūmpa nūppu vajutage.

5. Tŏmmake tagasikerītavat starterīnŏŏrī (V) kiirestī kāepīdemest. Ārge laske starterīnŏŏrīl tagasī joosta.
6. Kūi mŏotor kāivītūb, vabastage tagasikerītava starterīnŏŏrī kāepīde jā viīge ūhuklāpī juhtkāng aeglaselt sūletū asensīsse "OFF".

Laske mŏotorīl pāar minūtīt soojeneda. Mŏotor ēi hakka tāīsvŏīmsusegā tŏŏle enne, kūi pole saavutanū tavalīst tŏŏtemperātūurī.

## SOEKĀIVITUS – TAGASIKERITAVASTARTERINŌORĪGĀ

Jārgīge ūlānīmetatū samme, hoides ūhuklāpī juhtkāngī (E) sūletū asensī "OFF". ĀRGE vajutage kūtuserīkastuspūmpa nūppu (T).

## Enne seiskamist

Laske mŏotorīl mŏoned minūtīt tŏŏtada, āitamaks mŏotorīl nīīskust kuīvatada.

## Kūi tagasikerītav starterīnŏŏr ūn kūlmunū

Kūi tagasikerītav starterīnŏŏr ūn kūlmunū jā ēi kāivīta mŏotorīt, tŏīmīge jārgnevalt:

1. Vŏtke kinnī tagasikerītava starterīnŏŏrī kāepīdemest jā tŏmmake nŏŏr starterīst aeglaselt vāljā nīī pikalt kūi vŏīmālik.
2. Vabastage tagasikerītava starterīnŏŏrī kāepīde jā laske sēlīl tagasī starterīsse joosta.

Kūi mŏotor sīīskī ēi kāivītu, kŏrrake ūlānīmetatū samme vŏī kasutage elektrīstarterīt.



## Varīklīo ājungīmas

Snīego valymo māšīna turī 220 voltī kīntamosīos srovēs elektrīnā starterā īr ūttraukīamī starterā. Elektrīnis starterīs turī ātēmīntīr elektros laīdīr īr kīdītkūr, starterīs skīrtas naudotī su būītyje naudŏjama 220 voltī kīntamījā elektros srove.

- Āsītīkīnkīte, kad jūsīr name yra ārengtā 220 voltī kīntamosīos srovēs ātēmīntā sīstema. Jēi nesate tīkri, pasīkonsultūokīte su kvalīfīkuotū elektrīku.

**PERSPĒJĪMAS:** Nēnaudokīte elektros starterīo, jēīgu jūsīr namūose nēra ārengtos 220 voltī kīntamosīos srovēs ātēmīntos sīstemos. Galīma rīmtāī susīlālotī arba sugādīntī jūsīr snīego valytūvīr.

## ŠALTO VARIKLIO UŽVEDIMAS. ELEKTRINIS STARTERIS

1. Ākīdīkite ūtdegīmo raktelā (D) (Prikabīntas pīe traukīamosīos starterīo vīrvelēs) ā ūtdegīmo līzdīr, kol spragtelēs. Raktelīo NESUKĪTE. Kītrī ūtdegīmo raktelā laīkykīte saugīŏje vīetoje.
2. Nūstatykīte rykštē (C) ā padētā "ON".
3. Pasukīte sklendēs valdymīr (E) ā padētā PILNAI.

4. Trīs (3) kartus pastūmkīte pīpīldymo (T) jītaisā.

**PASTABA:** Jēi pēr daug pūmpūosīte, galīte ūtpīltī varīklā, tŏdēl jīs nēuštīves. Jēi ūtpīlīsīte varīklā, palāukīte keletīr minūčīr pīed bāndydāmī jā vėl ūtvestī, NEPŪMPŪOKĪTE sīurbliuku.

5. Pīrijunkīte elektros laīdīr pīe varīklīo (S).
6. Ākīdīkite elektros laīdīr ā ātēmīntīr 220 voltīr kīntamosīos srovēs kīštukīnā līzdīr.
7. Spāuskīte starterīo mygtukūr (U), kol varīklīs ūštīves.

**SVARBU:** Kīekvīenīr kartīr pālēsīdamī varīklā, ūzveskīte jā nē daugiau kāīp penkīas sekūndes. Palāukīte 5–10 sekūndītrī pŏ kīekvīeno bāndymo.

8. Kāī varīklīs ūštīveda, atlēskīte starterīo mygtukūr īr lētāī nūstatykīte sklendē ā padētā IĀJUNGTA.
9. Elektros kabalā īd pradītīr īšjunkīte īš elektros tīnklo līzdo, pŏ to atjunkīte nuo varīklīo.

Leīskīte, kad varīklīs keletīr minūčīr apdīltīr. Varīklīs nēdīrīs vīsu pājēgūmū, kol nēpasīeks āprastos darbīnēs temperātūros.

**ĀILTO VARIKLIO ĀJUNGĪMAS. ELEKTRINIS STARTERIS**  
Atlīkīte anksčīā nurodytus veīksmus, nūstatydāmī sklendē (E) ā padētā IŠJUNGTA.

## ŠALTO VARIKLIO UŽVEDIMAS. UŽTRAUKIAMAS STARTERIS

1. Ākīdīkite ūtdegīmo raktelā (D) (Prikabīntas pīe traukīamosīos starterīo vīrvelēs) ā ūtdegīmo kīāurymč, īdģīrsīte spragtelējīmīr. NESUKĪTE raktelīo. Atsārgīnā ūtdegīmo raktelā laīkykīte saugīŏje vīetoje.

2. Nūstatykīte rykštē (C) ā padētā "ON".
3. Pasukīte sklendēs valdymīr (E) ā padētā PILNAI.
4. Trīs (3) kartus pastūmkīte pīpīldymo (T) jītaisā.

**PASTABA:** Jēi pēr daug pūmpūosīte, galīte ūtpīltī varīklā, tŏdēl jīs nēuštīves. Jēi ūtpīlīsīte varīklā, palāukīte keletīr minūčīr pīed bāndydāmī jā vėl ūtvestī, NEPŪMPŪOKĪTE sīurbliuku.

5. Stāīgāī patraukīte ūttraukīamo starterīo (V) rankenīr. Nēleīskīte, kad starterīo vīrvutē atdŏktīr atgal.
6. Kāī varīklīs ūštīveda, atlēskīte ūttraukīamo varīklīo rankenīr īr lētāī nūstatykīte sklendēs valdymīr ā padētā IĀJUNGTA.

Leīskīte, kad varīklīs keletīr minūčīr apdīltīr. Varīklīs nēdīrīs vīsu pājēgūmū, kol nēpasīeks āprastos darbīnēs temperātūros.

## ŠILTO VARIKLIO UŽVEDIMAS. UŽTRAUKIAMAS STARTERIS

Atlīkīte anksčīā nurodytus veīksmus, nūstatydāmī sklendē (E) ā padētā IĀJUNGTA. NENAUDOKĪTE sīurbliuku (T).

## Pīeš sustabdant

Leīskīte varīklīuī keletīr minūčīr padīrbtī, kad īdītīūtīr ant varīklīo esantī drēgmē.

## Jēī ūttraukīamas starterīs ūžšalo

Jēī ūttraukīamas starterīs ūžšalo īr nesuka varīklīo, atlīkīte šīuos veīksmus:

1. Pāīmīkīte ūttraukīamo starterīo rankenīr īr īd starterīo īdtraukīte tīek vīrvutēs, kīek āmanoma.
2. Atlēskīte ūttraukīamo starterīo rankenīr īr leīskīte, kad vīrvutē atdŏktīr atgal pīed starterā.

Jēī varīklīs nēuštīveda, pakartokīte anksčīā nurodytus veīksmus arba naudokīte elektrīnā starterā.



## Dzīncjā īeslęgdāna

Snīega metęjā dzīncjam īr 220 voltū māīnstrāvas elektrīskāīs starterīs ūn atsīīena starterīs. Elektrīskāījam starterīm īr trīsdađīgs strāvas vads ūn kontaktdakđū paredzčts līetŏt ar 220 voltū māīnstrāvas māījsāīmīnīcībās elektrībās padēvī.

- Pārīlēcīnīetīes, kā jūsū mājā īr 220 voltū māīnstrāvas trīsdađīgā vada īezemčtā elektrībās sīstēma. Jā nēesat pār tŏ pārīlēcīnāts (-a), konsultģīetīes ar profesionālu elektrīfī.

**BRĪDINĀJUMS:** Neizmantojiet elektrisko aizdedzi, ja jūsu mājā nav 220 voltu maiņstrāvas trīsdadīga vada iezemčta elektrības sistēma. Pretējā gadījumā var rasties nopietns personas ievainojums vai bojājums sniega metņam.

#### AUKSTAIS STARTS – ELEKTRISKAIS STARTERIS

1. Ievietojiet drošības aizdedzes atslēgu (D) (Nostiprināts, lai veiktu kabeļa sākuma atsitienu) aizdedzes vietā, kamēr tā noklikdī. NEGRIEZIET atslēgu. Glabājiet rezerves drošības aizdedzes atslēgu drošā vietā.
2. Aizbīdiē sēdis (C) līdz pozīcijai “ON”.
3. Pagrieziet droseles regulētāju (E) pozīcijā “FULL”.
4. Nospiediet priekšsūkni (T) trīs (3) reizes.

**IEVČROJIET:** Ja kapseli lieto pārāk daudz, var pārpludināt dzinēju, un to nevar iedarbināt. Ja jūs nopludināt dzinēju, pagaidiet dažas minūtes pirms mēēiniet iedarbināt, bet nespiediet kapseli.

5. Pievienojiet strāvas vadu dzinējam (S).
6. Iespraudiet strāvas vada otru galu trīs caurumu iezemčtā 220 voltu maiņstrāvas spraudligzdā.
7. Spiediet startera pogu (U) līdz ieslēdzas dzinējs.

**SVARĪGI:** Nedarbiniet dzinēja motoru ilgāk nekā piecas sekundes pēc kārtas katru reizi kā mēēināt to iedarbināt. Pirms katra mēēinājuma pagaidiet 5 līdz 10 sekundes.

8. Kad dzinējs ir iedarbināts, atlaidiet startera pogu un ļnām pagrieziet droseles regulētāju stāvoklī “OFF”.
9. Vispirms atvienojiet strāvas vadu no spraudligzdas, pēc tam no dzinēja.

Āaujiet dzinējam dažas minūtes iesilt. Dzinējs nestrādās pilnā jaudā, kamēr tas nav sasniedzis normālu ekspluatācijas temperatūru.

#### SILTAIS STARTS - ELEKTRISKAIS STARTERIS

Izpildiet augstākminētos soļus, atstājot droseles regulētāju (E) pozīcijā “OFF”.

#### AUKSTAIS STARTS – ATSITIENA STARTERIS

1. Ievietojiet drošības aizdedzes atslēgu (D) (Nostiprināts, lai veiktu kabeļa sākuma atsitienu) aizdedzes vietā, kamēr tā noklikdī. NEGRIEZIET atslēgu. Glabājiet rezerves drošības aizdedzes atslēgu drošā vietā
2. Aizbīdiē sēdis (C) līdz pozīcijai “ON”.
3. Pagrieziet droseles regulētāju (E) pozīcijā “FULL”.
4. Nospiediet priekšsūkni (T) trīs (3) reizes.

**IEVČROJIET:** Ja kapseli lieto pārāk daudz, var pārpludināt dzinēju, un to nevar iedarbināt. Ja jūs nopludināt dzinēju, pagaidiet dažas minūtes pirms mēēiniet iedarbināt, bet nespiediet kapseli.

5. Ātri pavelciet atsitienu startera rokturi (V). Neāaujiet startera virvei ievilkties atpakaļ.
6. Kad dzinējs ir iedarbināts, atlaidiet atsitienu startera rokturi un ļni pagrieziet droseles regulētāju pozīcijā “OFF”.

Āaujiet dzinējam dažas minūtes iesilt. Dzinējs nestrādās pilnā jaudā, kamēr tas nav sasniedzis normālu ekspluatācijas temperatūru.

#### SILTAIS STARTS – ATSITIENA STARTERIS

Izpildiet augstākminētos soļus, atstājot droseles regulētāju (E) pozīcijā “OFF”. NESPIEDIET kapseli (T).

### Pirms darba beigšanas

Darbiniet dzinēju dažas minūtes, lai no dzinēja palīdzētu noņāvčt visu mitrumu.

### Ja atsitienu starteris ir aizsālis

Ja atsitienu starteris ir aizsālis un dzinēju nevar iedarbināt, rīkojieties sekojoāi:

1. Satveriet atsitienu starteri un ļni izvelciet virvi no startera tik tālu, cik iespējams.

2. Atlaidiet atsitienu startera rokturi un āaujiet tam ievilkties atpakaļ starteri.

Ja dzinējs včl joprojām nesāk strādāt, atkārtojiet augstākminētos soļus vai izmantojiet elektrisko starteri.



### Запалване на двигателя

Вашият снегорин е оборудван с 220 волтов електрически starter и рччен-вжжен starter. Електрически starter е оборудван с трижичен кабел и щепсел и е проектиран да работи с 220 волта променлив ток от битовата мрежа.

- Уверте се, че контакта Ви е 220 волта променлив ток и е заземен трижичен. Ако не сте сигурни консултирайте се с лицензиран електротехник.

**ПРЕДУПРЕЖДЕНИЕ:** Не използвайте електрически starter ако контакта ви не е за 220 волта променлив ток и не е заземен трижичен. Това може да доведе до сериозни увреди на Вас и на снегорина.

#### ЗАПАЛВАНЕ ПРИ СТУДЕН ДВИГАТЕЛ С ЕЛЕКТРИЧЕСКИ СТАРТЕР

1. Поставете контактният ключ (D) (Свързан към starterното вжже) в ключалката, трябва да “кликне”. НЕ ГО ЗАВЪРТАЙТЕ. Поставете резервния ключ на сигурно място.
2. Преместете тънка (C) в стоп позиция “ON”.
3. Завъртете копчето на смукача (E) до позиция “FULL” – НАПЪЛНО.
4. Натиснете бутона за заливане (T) три (3) пъти.

**ЗАБЕЛЕЖКА:** Прекалената употреба на обогатителя може да доведе до “задавяне” на двигателя, поради което той няма да запали. Ако задавите мотора, изчакайте няколко минути преди да направите нов опит за стартиране. НЕ НАТИСКАЙТЕ ОБОГАТИТЕЛЯ.

5. Свържете токовия кабел с двигателя (S).
6. Включете другия край на кабела в триотворен заземен 220 волтов – променлив ток контакт.
7. Натиснете бутона на електрически starter (U), докато заработи двигателя.

**ВАЖНО:** Не въртете двигателя повече от 5 секунди в опит да запалите. Изчакайте между 5-10 секунди между всеки опит.

8. Когато двигателя заработи, отпуснете starterния бутон и бавно преместете копчето на смукача до позиция “OFF”- ИЗКЛЮЧЕН
9. Изключете токовия кабел първо от стената и след това от двигателя.

Оставете двигателя да загрее за няколко минути. Той няма да е способен да развие пълната си мощност, докато не достигне нормална работна температура.

#### ЗАПАЛВАНЕ ПРИ ТОПЪЛ ДВИГАТЕЛ С ЕЛЕКТРИЧЕСКИ СТАРТЕР

Следвайте гореописаните стъпки, като държите копчето (E) на смукача в позиция “OFF”- ИЗКЛЮЧЕН

#### ЗАПАЛВАНЕ ПРИ СТУДЕН ДВИГАТЕЛ С РЧЧЕН-ВЖЖЕН СТАРТЕР

1. Поставете контактният ключ (D) (Свързан към starterното вжже) в ключалката, трябва да “кликне”. НЕ ГО ЗАВЪРТАЙТЕ. Поставете резервния ключ на сигурно място.
2. Преместете тънка (C) в стоп позиция “ON”.
3. Завъртете копчето на смукача (E) до позиция “FULL” – НАПЪЛНО .
4. Натиснете бутона за заливане (T) три (3) пъти.

**ЗАБЕЛЕЖКА:** Прекалената употреба на обогатителя може да доведе до “задавяне” на двигателя, поради което той няма да запали. Ако задавите мотора, изчакайте няколко минути преди да направите нов опит за стартиране. НЕ НАТИСКАЙТЕ ОБОГАТИТЕЛЯ.



5. Дръпнете дръжката на ръчния-въжения starter (V) бързо. Не допускайте starterното въже да отскача назад.
6. Когато двигателя заработи, отпуснете дръжката на starterното въже и бавно преместете копчето на смукача до позиция "OFF"- ИЗКЛЮЧЕН.

Оставете двигателя да загрее за няколко минути. Той няма да е способен да развие пълната си мощност докато не достигне нормална работна температура.

#### ЗАПАЛВАНЕ ПРИ ТОПЪЛ ДВИГАТЕЛ С ВЪЖЕН СТАРТЕР

Следвайте гореописаните стъпки, като държите копчето на смукача в позиция "OFF"- ИЗКЛЮЧЕН. НЕ НАТИСКАЙТЕ ОБОГАТИТЕЛЯ (E).

#### Преди да угасите.

Оставете двигателя да поработи няколко минути за да изсъхне.

#### Ако въжения starter е замръзнал

Ако въжения starter е замръзнал и не може да завърти двигателя, действайте както следва:

1. Хванете дръжката на въжения starter и бавно издърпайте колкото е възможно повече въже от starterа.
2. Пуснете дръжката на въжения starter и я оставете да отскочи обратно.

В случаите, при които неможете да завъртите двигателя, повторете гореописаните стъпки или използвайте електрическия starter.



#### Pornirea motorului

Motorul plugului de zapada este echipat atat cu un starter electric de 220 Volt C.A cat si cu un starter recul. Starterul electric este echipat cu o coarda de alimentare electrica cu trei fire si priza si poate functiona cu un current de 220 Volt C.A.

- Asigurati-va ca in casa dvs dispuneti de un sistem impamantat cu trei fire 220 Volt C.A. Daca nu sunteti sigur, consultati un electrician profesionist.

**⚠️ ATENTIE: Nu folositi starterul electric daca nu dispuneti in casa dvs de un sistem impamantat cu trei fire 220 Volt C.A. Altfel se poate produce un accident serios sau o deteriorare a plugului de zapada.**

#### PORNIRE LA RECE - STARTER ELECTRIC

1. Introduceti cheia (D) (Legată la firul de pornire prin șoc) in contact pana cand se aude un clic. NU intoarceti cheia in contact. Pastrati copia cheii de contact intr-un loc sigur.
2. Pozitionati bețișor (C) in pozitia "ON".
3. Rotiti controlul obturare (E) in pozitia "FULL" (COMPLET).
4. Apăsati butonul pompei de amorsare (T) de trei (3) ori.

**NOTA:** Folosirea in exces a instalatiei de pornire poate cauza inecarea sau impiedicarea pornirii motorului. Daca motorul este inecat, asteptati cateva minute inainte de a incerca sa-l porniti si NU impingeti butonul instalatiei de pornire.

5. Conectati cablul de alimentare la motor (S).
6. Bagati celalalt capat al cablului de alimentare intr-o priza cu trei orificii impamantata 220 Volt C.A.
7. Apasati butonul starter (U) pana cand motorul porneste.

**IMPORTANT:** Nu porniti motorul mai mult de cinci secunde consecutive intre fiecare incercare de a porni motorul. Asteptati intre 5 si 10 secunde inainte de fiecare incercare.

8. Cand motorul a pornit, dati drumul butonului starter si mutati usor controlul obturarii in pozitia "OFF" (OPRIT)
9. Deconectati cablul de alimentare mai intai de priza, apoi de motor.

Lasati motorul sa se incalzeasca timp de cateva minute. Motorul nu va actiona la puterea maxima pana cand nu atinge temperatura normala de functionare.

#### PORNIRE LA CALD - STARTER ELECTRIC

Urmati etapele de mai sus, pastrand controlul obturarii (E) in pozitia "OFF" (OPRIT).

#### PORNIRE LA RECE - STARTER RECU

1. Introduceti cheia (D) (Legată la firul de pornire prin șoc) in contact pana se aude un clic. NU rasuciti cheia in contact. Pastrati copia cheii de contact intr-un loc sigur.
2. Pozitionati bețișor (C) in pozitia "ON".
3. Rotiti controlul obturarii (E) pana in pozitia "FULL" (COMPLET).
4. Apăsati butonul pompei de amorsare (T) de trei (3) ori.

**NOTA:** Folosirea in exces a instalatiei de pornire poate cauza inecarea sau impiedicarea pornirii motorului. Daca motorul este inecat, asteptati cateva minute inainte de a incerca sa-l porniti si NU impingeti butonul instalatiei de pornire.

5. Trageti rapid manerul starterului recul (V). Nu permiteti ca coarda starterului sa sara inapoi.
6. Cand motorul porneste, eliberati manerul starterului recul si mutati incet controlul obturarii in pozitia "OFF" (OPRIT).

Lasati motorul sa se incalzeasca cateva minute. Motorul nu va actiona la puterea maxima pana cand nu atinge temperatura normala de functionare.

#### PORNIRE LA CALD - STARTER RECU

Urmati pasii de mai sus, pastrand obturarea (E) in pozitia "OFF" (OPRIT). NU impingeti butonul instalatiei de pornire (T).

#### Inainte de a opri

Lasati motorul sa mearga cateva minute pentru a-i permite sa usuce orice portiune umeda de pe el.

#### Daca starterul recul a inghetat

Daca starterul recul a inghetat si nu porneste motorul, procedati dupa cum urmeaza:

1. Prindeti manerul starterului recul si trageti incet afara din starter cat mai multa coarda cat puteti.
2. Eliberati manerul starterului recul si lasati-l sa revina inapoi langa starter.

Daca motorul tot nu porneste, repetati etapele de mai sus sau folositi starterul electric.



## СОВЕТЫ ПО УБОРКЕ СНЕГА

- Во время уборки глубокого, замерзающего или мокрого снега передвигайтесь медленнее. Используйте для этого рычаг управления скоростью, а НЕ включено-выключено переключатель.
- Наиболее легко и эффективно убирать снег сразу после того как он выпал.
- Наилучшее время для уборки снега – раннее утро. В это время снег обычно сухой и не подвержен воздействию прямых солнечных лучей и более высоких температур.
- Убирая снег слегка захватывайте уже убранную полосу, что позволит вам убрать снег более качественно.
- При возможности бросайте снег по ветру.
- Правильно регулируйте высоту направляющих салазок, применительно к условиям работы. Смотрите раздел “РЕГУЛИРОВКА НАПРАВЛЯЮЩИХ САЛАЗОК” данной инструкции.
- Для уборки очень тяжелого снега уменьшите ширину захвата путем частичного захвата уже убранной полосы и уменьшите скорость.
- Во время использования убирайте снег с двигателя. Это обеспечит нормальный забор воздуха и долгую жизнь двигателю.
- По окончании работы дайте двигателю поработать несколько минут чтобы растопить снег и лед вокруг двигателя.
- После каждого использования очистите снегоборщик и вытрите насухо чтобы он был готов к следующему использованию.

**⚠ ПРЕДОСТЕЖЕНИЕ:** Не работайте снегоборщиком в условиях плохой видимости. Уборка снега в пургу может помешать вам нормально видеть и затруднит безопасное использование устройства.



## SOOVITUSED LUMEPUHURIGA TÖÖTAMISEKS

- Minge masinaga sügava, külmunud või raske vettinud lume sisse aeglasemalt. Edasiliikumiskiiiruse reguleerimiseks kasutage sõidukiiruse juhtkangi, MITTE vits ON/OFF.
- Lund on lihtsam ja efektiivsem eemaldada kohe pärast selle mahasadamist.
- Parim aeg lume eemaldamiseks on varahommikune aeg. Sellel ajal on lumi tavaliselt kuiv ja lumele ei mõju otsene päikesekiirgus ja temperatuuritõus.
- Käige puhastatud rajariba serv ka teist korda üle, et tagada lume täielik eemaldamine.
- Võimalusel heitke lund pärituult.
- Reguleerige tugijalased võrdsele kõrgusele vastavalt käesoleva hetke lumetingimustele. Vaadake käesoleva juhendi peatükki “TUGIJALASTE REGULEERIMINE”.
- Kui lumi on eriti raske, vähendage lume eemaldamise laius, kattes teistkordsel möödumisel eelnevalt puhastatud raja serva ja liikudes aeglaselt.
- Jälgige, et masina kasutamise ajal oleks mootor puhas ja lumevaba. See parandab õhuvoolu ja pikendab mootori kasutusiga.

- Pärast töö lõpetamist laske mootoril mõned minutid töötada, et sulatada mootorilt lund ja jääd.
- Puhastage lumepuhur korralikult pärast igat kasutamist ja kuivatage masin nii, et see on valmis järgmiseks kasutamiskorraks.



**HOIATUS:** Ärge kasutage lumepuhurit, kui ilmastikutuningimused kahjustavad nähtavust. Lume eemaldamine tugeva ja tuulise lumetormi ajal võib teid pimestada ja ohustada lumepuhuri ohutut kasutamist.



## PATARIMAI, KAIP VALYTI SNIEGŲ

- Jei sniego yra labai daug, jis sudalcs arba dlapias ir sunkus, dirbkite lėčiau. Važiavimo greičiui, priklausančiam nuo žemės paviršiaus, reguliuoti naudokite pavaros greičio valdymą, o NE ryškėte ON/OFF.
- SniegŲ galima žymiai lengviau ir efektyviau valyti tuoj jam iškritus.
- Geriausias laikas sniegui valyti yra ankstyvas rytas. Diuo metu sniegas paprastai yra sausas ir jo nepaveikė tiesioginiai saulės spinduliai bei aukštesnė temperatūra.
- Šiek tiek užvažiuokite ankstesniu taku (vėtė), kad nuvalytumėte visŲ sniegŲ.
- Kai ámanoma, valykite sniegŲ pavėjui.
- ApsauginiŲ plokdteliŲ aukdtá reguliuokite atsiŲvelgdami á esamŲ sniego būklė. TiŲrėkite diu vadovo skyrelá APSAUGINIŲ PLOKDTELIŲ REGULIAVIMAS.
- Jeigu sniego yra labai daug, sumažinkite sniego valymo zonos plotá važiudami ankstesne vėtė, judėkite lėtai.
- Naudojimo metu variklis turi būti dvarus, ant jo neturi būti sniego. Tai pagerins oro srauto judėjimŲ ir pailgins variklio darbŲ.
- Baigc sniego valymŲ leiskite, kad variklis keletŲ minučių padirbtŲ tuđcia eiga ir nuo jo nutirptŲ sniegas ir ledas.
- Po kiekvieno naudojimo kruopdčiai idvalykite visŲ sniego valytuvŲ ir sausiai iddluostykite, kad jis būtų paruođtas kitam kartui.



**PERSPĖJIMAS:** Nenaudokite sniego valytuvo, jei dėl oro sŲlygŲ pablogėjo matomumas. Valydami sniegŲ per stipriŲ audrŲ jŲs blogai matysite, dirbti su mađina bus pavojinga.

## LV SNIEGA MEŠANAS PADOMI

- Strādājiet līnāk dzidā, sasalušā vai doti slapjā sniegā. Izmantojiet piedziņas ātruma kontroli, NEVIS sēdzis ON/OFF, lai noregulētu pamata ātrumu.
- Viegļāk un kārtīgāk sniegu var novākt uzreiz pēc tā uzsnigšanas.
- Vislabākais laiks sniega vākšanai ir agrs rīts. Ēajā laikā sniegs parasti ir sauss, un to nav ietekmējusi tieša saules gaisma un silta temperatūra.
- Viegli pārejiet pāri katrai novāktai takai, lai nodrošinātu, ka viss sniegs ir novākts.
- Ja iespējams, metiet sniegu pa vājam.
- Noregulējiet slieces, lai tās piemērotu esošajam sniega stāvoklim. Skatiet "SLIEČU NOREGULĶĶANA" ēajā rokasgrāmatas nodādā.
- Ķoti dzidā sniega apstākļos samaziniet sniega savākšanas platumu, pārejot pāri iepriekšējai takai un virzoties līni.
- Lietošanas laikā nedāujiet dzinčjam pārklāties ar sniegu. Tas nodroinās gaisa plūsmu un pagarinās dzinča mūtu.
- Pēc tam, kad ir pabeigta sniega mešana, dāujiet dzinčjam darboties ēaš minūtes, lai izkausētu uz dzinča nokduvudo sniegu un ledu
- Pilnībā notīriet sniega metču pēc katras lietošanas reizes un sausi noslaukiet, lai tas ir gatavs nākamajai lietošanas reizei.

**BRĶDINĶJUMS:** Nestrādāijiet ar sniega metču sliktas redzamības laikā apstākļos. Sniega novākšana stiprā, vājainā sniega vātrā var jūs padarīt aklu un ir bīstama sniega metča drodāi ekspluatācijai.

## BG СЪВЕТИ ЗА ПОЧИСТВАНЕ НА СНЕГА

- Движете се по-бавно при дълбок, замръзнал или разтопен сняг. За да променяте скоростта, използвайте регулатора на скоростта, а НЕ тьнка ON/OFF.
- Значително по-лесно и по-ефикасно е да премахнете снега веднага след неговото падане, преди да е натрупал.
- Най-удачното и подходящо време за почистване на снежната покривка е рано сутрин. По това време на денонощието снегът обикновено е сух и все още не е изложен на пряка слънчева светлина и затопляне.
- Частично припокривайте всеки последователен участък, от кдето сте минали със снегорина за осигуряване на максимален резултат и почистване на всички сняг.
- Когато е възможно, изхвърляйте снега по посока на вятъра.
- Нагласете плъзгачите на подходяща височина, съобразно с настоящите условия на снежна покривка. Виж "НАСТРОЙКА НА ПЛЪЗГАЧИТЕ" към този раздел от настоящото ръководство
- При голяма снежна покривка, намалете ширината почистен сняг, чрез припокриване на предходния почистен участък, като се предвижвате бавно.
- Почиствайте снега от двигателя, когато работи. Това ще улесни въздушния поток и удължи живота на двигателя.
- След като сте приключили с почистването на снега, оставете двигателя да поработи няколко минути, за да се разтопят натрупаните по двигателя сняг и лед.

- Изчиствайте цялостно снегорина след всяка употреба и подсушавайте, така че да е подготвен за следващо използване.

**ПРЕДУПРЕЖДЕНИЕ:** Не работете със снегорина, ако метеорологичната обстановка се влошава видимо. Изхвърлянето на сняг по време на тежки снеговалежи и снежни бури може да Ви заслепи и да бъде рисковано за безопасната работа със снегорина.

## RO SFATURI PENTRU CURATAT ZAPADA

- Inaintati mai incet pe zapada adanca, inghetata sau cu umiditate ridicata. Folositi dispozitivul de control al vitezei de conducere, NU bețișor ON/OFF, pentru ajustarea vitezei.
- Este mai usor si mai eficient sa se curete zapada imediat dupa ce s-a asternut.
- Cel mai bun moment pentru curatarea zapezii este dimineata devreme, cand zapada e de obicei uscata si nu a fost expusa direct la soare si la temperaturi ridicate.
- Suprapuneti marginile pistolor curatate pentru a va asigura ca toata zapada va fi curatata.
- Daca este posibil aruncati zapada in sensul bataii vantului.
- Ajustati placutele de frana la inaltimea adecvata in functie de conditiile curente de inzapezire. Vezi "AJUSTAREA PLACUTELOR DE FRANA" in aceasta sectiune a manualului.
- Pentru zapada extrem de mare, reduceti latimea pistei de zapada curatate, suprapunand-o partial cu pista curatata anterior si inaintand incet.
- Pastrati motorul curat si neacoperit de zapada in timpul lucrului. Acest lucru va imbunatati fluxul de aer si va prelungi viata motorului.
- Dupa ce s-a incheiat curatarea zapezii, lasati motorul sa mearga cateva minute pentru a topi zapada si and gheata de pe motor.
- Curatati intregul plug de zapada cu atentie dupa fiecare folosire si stergeti-l astfel incat sa fie gata pentru urmatoarea folosire.

**ATENTIE:** Nu folositi plugul de zapada in conditii de vizibilitate redusa. Curatarea zapezii in timpul unei furtuni de zapada poate fi periculoasa.

<b>RU УХОД</b>	По окончании очередного сервисного обслуживания впишите даты.	Перед использованием	Каждые 25 Часов	Каждые 50 Часов	Каждые 100 Часов
Проверьте уровень масла в двигателе .....	•				
Проверьте наличие разболтавшихся креплений и убедитесь, что щиток выпускного желоба установлен на место.....	•				
Проверьте давление в шинах .....	•				
Смажьте резьбовые соединения .....		•			
Поменяйте масло в двигателе .....		•			
Проверьте Ремни .....				•	
Проверьте глушитель.....				•	
Установите на место клемму свечи зажигания.....					•

<b>EE HOOLDUSARUANNE</b>	Täitke kuupäevade lahtrid pärast tavapärase hoolduse teostamist.	Enne kasutamist	Iga 25 tunni järel	Iga 50 tunni järel	Iga 100 tunni järel
Kontrollige mootoriõli .....	•				
Kontrollige, et ükski kinnitus poleks lahti ja et šahti kaitse oleks paigas .....	•				
Kontrollige rehvide rõhku .....	•				
Määrige pöördteljepunkte .....			•		
Vahetage mootoriõli .....			•		
Kontrollige kiilrihmasid .....				•	
Kontrollige summutit .....				•	
Asendage süüteküünal .....					•

<b>LT TECHNINĖS PRIEŲIŪROS ĀRAĀS</b>	Kai atliksite āprastus prieŲiŲros darbus, ārādykite datas.	PrieŲ naudojimŲ	Kas 25 valandas	Kas 50 valandas	Kas 100 valandas
Patikrinkite variklio alyvŲ .....	•				
Patikrinkite, ar nĖra atsilaisvinusiŲ fiksatoriŲ, o vamzdelinĖ apsaugŲ bŲtinai pastatykite į vietŲ .....	•				
Patikrinkite padangŲ slĖgŲ .....	•				
Sutepkite besisukančius taĉkus.....			•		
Pakeiskite variklio alyvŲ.....			•		
Patikrinkite dirŲus.....				•	
Patikrinkite duslintuvŲ.....				•	
Pakeiskite Ųvakĉ.....					•

<b>LV</b> <b>APKOPES PIERAKSTI</b>	Katru reizi veicot pakalpojumu, ierakstiet datumus.	Pirms lietošanas	Pēc katrām 25 stundām	Pēc katrām 50 stundām	Pēc katrām 100 stundām
Pārbaudiet dzinča eļļas līmeni .....	•				
Pārbaudiet, vai stiprinājumi nav izjodzījušies un novietojiet aizsargu vietā .....	•				
Pārbaudiet riepu spiedienu .....	•				
Ied'dojiet griešanās vietas .....		•			
Nomainiet dzinča eļļu .....		•			
Pārbaudiet siksnas .....				•	
Pārbaudiet trokšņa slāpētāju .....				•	
Nomainiet aizdedzes svenci .....					•

<b>BG</b> <b>СЕРВИЗНИ ДАННИ</b>	Попълнете данните, след завършване на редовната служба.	Преди употреба	На всеки 25 отработени часа	На всеки 50 отработени часа	На всеки 100 отработени часа
Проверете моторното масло .....	•				
Проверете дали няма разхлабени затягания и дали предпазният капак на улея е на мястото си .....	•				
Проверете налягането на гумите .....	•				
Смажете болтове и шарнири .....			•		
Сменете моторното масло .....			•		
Проверете образните ремъци .....				•	
Проверете шумозаглушителя .....				•	
Подменете свещта .....					•

<b>RO</b> <b>SERVICE</b>	Completați datele pe măsură ce finalizați serviciile.	Înainte de folosire	La fiecare 25 ore	La fiecare 50 ore	La fiecare 100 ore
Verificați uleiul de motor .....	•				
Verificați dacă există elemente de strângere slăbite și verificați ca apărătoarea evacuării să fie la locul său .....	•				
Verificați presiunea cauciucurilor .....	•				
Lubrificați punctele pivotante .....			•		
Schimbați uleiul de motor .....			•		
Verificați curelele .....				•	
Verificați amortizorul .....				•	
Inlocuiți priza de aprindere prin scanteie .....					•

## RU Ремни

Проверяйте ремни на предмет порчи и износа после каждых 50 часов работы. При необходимости заменяйте их. Ремни не регулируются. Меняйте ремень, если он износился и начал проскальзывать. (См. “СНЯТИЕ КРЫШКИ РЕМЕННЫХ ПРИВОДОВ” в разделе Сервис и Регулировки данной инструкции).

Ремни вашего снегоуборщика имеют специальную конструкцию и должны меняться только на оригинальные ремни, которые вы можете приобрести у ближайшего дилера. Использование других ремней может привести к травматизму и поломке снегоуборщика.

## EE Rihmad

Kontrollige rihmasid kahjustuste ja kulumise suhtes iga 50 töötunni järel ja vajadusel asendage rihmad pole reguleeritavad. Asendage rihmad, kui need hakkavad kulumise tagajärjel libisema. (Vaadake käesoleva juhendi teenindust ja reguleerimist puudutavat peatükki “RIHMAK-ATTE EEMALDAMINE”).

Teie lumepuhuril olevad rihmad on spetsiaalse ehitusega ja neid tuleb asendada tootja originaalvarustusse kuuluvate rihmadega (OEM), mille saate oma lähima edasimüüja käest. Muude kui OEM-rihmade kasutamine võib põhjustada kehavigastusi või kahjustada lumepuhurit.

## LT Diržai

Patikrinkite diržus, ar jie nepažeisti ir nesusidėvėjė kaskart po 50 darbo valandų, jei reikia, pakeiskite. Diržai yra nereguliuojami. Pakeiskite diržus, jei jie pradėda praslysti nuo susidėvėjimo. (Žr. skyrelį DIRŽO DANGČIO NUĖMIMAS vadovo skyriuje “Aptarnavimas ir reguliavimas”).

Jūs š sniego valytuve montuojami diržai yra specialios konstrukcijos ir juos reikia pakeisti originalios ąrangos gamintojo (OAG) diržais, kuriuos galima ąsigyti id artimiausio prekybos tađko. Naudojant kitus, ne OAG diržus, ųmogus gali susiřaloti arba sugadinti sniego valytuvį.

## LV Siksnas

Pārbaudiet, vai siksnas nav izdiludās un nolietojudās pēc katrām 50 ekspluatācijas stundām un nomainiet, ja nepieciešams. Siksnas nav regulējamas. Nomainiet siksnas, ja tās no nolietodanās sāk slīdēt. (Skatiet “SIKSNU PĀRSEGA NONEMĢANA” dīs rokasgrāmatas nodađā Arkope un regulčšana).

Sniega metēja siksnas ir speciāli konstruētas un tās jānomaina ar oriēināļā aprīkojuma raņotāja (OEM) siksnām, ko var iegādāties pie vietēja izplatītāja. Citu raņotāju nevis OEM siksnu izmantošana var izraisīt personas ievainojumu vai sabojāt sniega metēju.

## BG Образен ремък

Проверявайте образните ремъци за влошаване на качеството и износване на всеки 50 отработени часа време на машината и подменете с нови ако е необходимо. Ремъците не могат да бъдат ремонтирани и обтягани. Сменете ремъците, в случаите когато те не държат и започват да приплъзват поради износване. (виж “ПОДМЯНА НА РЕМЪЦИ” в раздел Обслужване и Настройките от настоящото ръководство).

Образните ремъци на сггорина ви са специално производство и трябва да бъдат подменени единствено с оригинални такива от оторизиран сервиз на производителя на оборудването (OEM), като за целта се обърнете към най-близкия до вас дилър. Използването на други ремъци, различни от оригиналните може да доведе до контузии и аварии с вас или машината.

## RO Curelele

Verificati curelele sa nu fie deteriorate si uzura o data la fiecare 50 ore de functionare si inlocuiti daca este necesar. Curelele nu sunt ajustabile. Inlocuiti curelele daca incep sa alunece. (Vezi “INLOCUIREA CURELEI” in sectiunea service si ajustari a acestui manual).

Curelele ale plugului de zapada sunt construite in mod special si trebuie inlocuite numai de producatorul original al echipamentului cu curele (OEM) disponibile la distribuitorii autorizati. Daca folositi alte curele decat OEM, plugul de zapada poate suferi deteriorari sau poate cauza ranirea celui ce il foloseste.

## RU Редуктор привода шнека

- Редуктор привода заполнен смазкой на заводе до необходимого уровня. Контроль за уровнем смазки может потребоваться только если редуктор привода нуждался в ремонте.
- Если требуется смазка, применяйте только смазку Ronex ED #1.

## EE Tühjendusteo käigukast

- Käigukast on tehases täidetud määrdeainega kuni õige tasemeni. Määrdeainet tuleb kontrollida vaid siis, kui on teostatud käigukasti hooldust.
- Kui määrdeainet tuleb lisada, kasutage ainult Ronex ED #1 määrde.

## LT Sraigto pavarį dėtės karteris

- Pavarį dėtės karteris yra užpildytas tepalo iki reikiamo lygio gamykloje. Vienintelis atvejis, kai gali prireikti naudoti tepalą, yra po pavarį dėtės karterio remonto.
- Jei reikalingi tepalai, naudokite tik Ronex ED #1 tepalą.

## LV Mehānisma ietvars

- Mehānisma ietvars rūpnīcā ir piepildīts ar smērvielu vajadzīgajā daudzumā. Smērvielu nepieciešams nomainīt tikai tad, ja tiek labots mehānisma ietvars.
- Ja nepieciešams izmantot smērvielu, izmantojiet tikai Ronex ED #1 smērvielu.

## BG Предавателна кутия на шнека

- Предавателната кутия на шнека е фабрично напълнена със смазочно масло до нужното ниво. Единствено при технически преглед на предавателната кутия, може да се наложи да се погледне смазочното масло.
- В случай, че е необходимо смазочно масло, то използвайте единствено и само смазка от марката Ronex ED #1 grease.

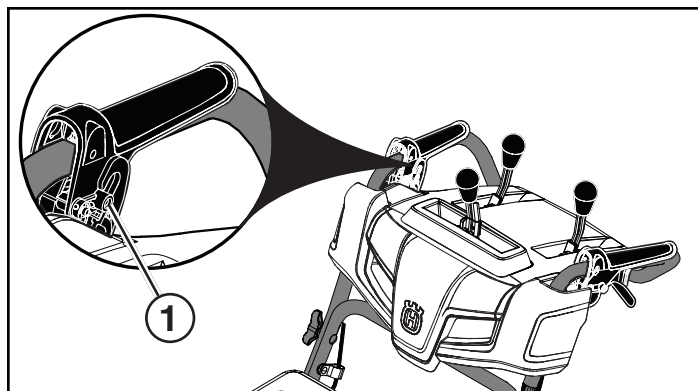
## RO Cutia de angrenaj a forezei

- Cutia de angrenaj a fost alimentata in fabrica cu lubrifiant pana la nivelul recomandat. Singura data cand trebuie acordata atentie lubrifiantului este cand s-a efectuat un service al cutiei de angrenaj.
- Daca este necesar lubrifiant, folositi numai unsoare Ronex ED #1.

## RU Система приводом тяги

НЕ СМАЗЫВАЙТЕ компоненты привода находящиеся внутри снегоуборщика. Звездочки, шестигранные шпильки, диски привода и фрикциона не нуждаются в смазке. Подшипники и втулки имеют смазку внутри и на протяжении всего срока службы не нуждаются в обслуживании.

**ПРЕДУПРЕЖДЕНИЕ:** Любая смазка вышеупомянутых компонентов может привести к нарушению нормального функционирования системы приводов и, как следствие, поломке снегоуборщика.



## EE Veoajamisüsteem

ÄRGE määrige lumepuhuris olevaid veosi. Ketirattad, kuuskantvõllid, juhtkettad ja hõõdratas ei vaja määrimist. Laagrid ja puksid on määritud kogu kasutusaja kestvuseks ja ei vaja hooldust.

**ETTEVAATUST:** Ülalnimetatud komponentide määrimine võib reostada hõõdratust ja kahjustada teie lumepuhuri juhtsüsteemi.

## LT Traukos pavaros sistema

NESUTEPKITE sniego valytuvo pavaros komponentų. Krumpiaračiai, šešiabriauniai velenai, pavaros diskas ir trinties ratas nereikalauja sutepimo. Rutuliniai guoliai ir ávorës yra suteptos iki naudojimo pabaigos ir priežiūros nereikalauja.

**ATSARGIAI:** Dël anksčiau nurodytų komponentų sutepimo gali būti utųterdųtas trinties ratas ir pažeista jųsų sniego valytuvo pavarų sistema.

## LV Vilcųspųcka sistųma

NEĒĒDOJĪET vilkšanas sistųmas sastāvdašas, kas atrodas sniega metųja iekšpusų. Zobrata zobiem, sedstųru vārpstai, piedziņas diskam un berzes diskam eđđodana nav nepieciešama. Gulųņi un iemavas ir ieeđđoti ekspluatācijas mųžam un tiem nav nepieciešama apkope.

**UZMANĪBU:** Ieeđđojot jebkuru no augstākminųtajām sastāvdašām, var piesārņot berzes disku un sabojāt sniega metųja vilkšanas sistųmu.

## BG Система на трансмисията

НЕ смазвайте вътрешните компоненти в снегорина. Зъбните колела, шестостенните валове, притискателния и фрикционния диск не изискват смазване. Лагерите и втулките са фабрично смазани за целия период на техническата им експлоатация и не изискват по-нататъшна поддръжка.

**ВНИМАНИЕ:** Всяко смазване на гореизброените компоненти може да доведе до замърсяване на триещото /фрикционното/ колело и повреда в управляващата система на вашия снегорин.

## RO Sistemul de conducere prin tractare

NU lubrifiați componentele din interiorul plugului de zapada. Roatele de lant, axurile hexagonale, drive discurile și roata de fricțiune nu necesită lubrifiere. Imbinările sunt lubrificate din fabrică și nu necesită întreținere.

**PRECAUȚIUNE:** Orice lubrifiere a componentelor de mai sus poate cauza contaminarea rotii de fricțiune și pot deteriora sistemul de comenzi al plugului de zapada.

RU В начале каждого сезона или через каждые 25 часов эксплуатации наносите небольшое количество белой литиевой смазки на выступы блокировки (1).

EE Iga hooaja algusel või pärast iga 25 töötundi määrige siseblokeeringu muhve väikese koguse valge liitiummäärdega (1).

LT Kiekvieno sezono pradžioje arba kas 25 eksploatavimo valandas blokavimo įvares sutepkite nedideliu kiekiu ličio tepalo (1).

LV Katras sezonas sākumā vai ik pēc 25 darba stundām ieziediet starpslēga izciļņus ar nelielu daudzumu balts litija smērvielas (1).

BG В началото на всеки сезон или на всеки 25 часа използване нанесете малко количество литиева грес върху щифтовете на блокировката (1).

RO La începutul fiecărui anotimp sau după 25 de ore de utilizare, aplicați o cantitate mică de vaselină albă cu litiu pe bosajele de interblocare (1).

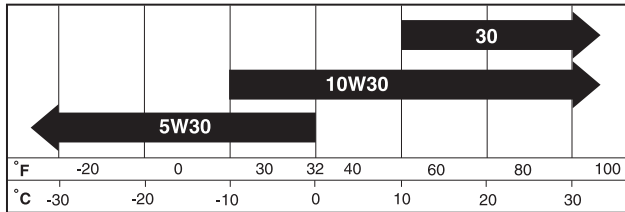


## ДВИГАТЕЛЬ

См. руководство по эксплуатации на двигатель.

### Смазка

Проверьте уровень масла в картере двигателя перед запуском и после каждых пяти (5) часов работы устройства. Проверяя уровень масла в картере, не забывайте закручивать крышку со щупом до конца.



Меняйте масло через каждые 25 часов эксплуатации либо один раз в год, если снегоборщик используется менее 25 часов в год.

### ДЛЯ ЗАМЕНЫ МАСЛА

Планируя замену масла, учитывайте ожидаемый уровень температур.

- Убедитесь, что снегоборщик стоит на ровной поверхности.
- Масло будет лучше течь в теплую погоду.
- Соберите масло в подходящую емкость.

**ПРИМЕЧАНИЕ:** Снимите со снегоборщика колесо для облегчения доступа к пробке для слива масла и установки соответствующей емкости.

1. Отсоедините клемму свечи зажигания от свечи и расположите ее так, чтобы избежать случайного контакта со свечей.
2. Протрите место вокруг сливного отверстия.
3. Выкрутите заглушку сливного отверстия и слейте масло в подходящую емкость.
4. Установите заглушку на место и тщательно затяните.
5. Вытрите пролитое масло со снегоборщика и двигателя.
6. Установите левое колесо (если оно было снято для слива масла). Обращайте внимание на то, чтобы чека со шплинтом была вставлена в надлежащее отверстие на колесной оси (См. "СНЯТИЕ КОЛЕС" в разделе "Техобслуживание и регулировки" настоящего Руководства).
7. Снимите крышку/щуп горловины залива масла. Будьте внимательны, чтобы грязь не попала внутрь двигателя.
8. Залейте через горловину масло. Лейте медленно. Не перелейте.
9. Для контроля за уровнем используйте щуп. Измеряя уровень масла, не забывайте закручивать крышку до конца. Масло должно быть налито до уровня "FULL" на щупе.
10. Вытрите пролившееся масло.

### Глушитель

Осмотрите и замените глушитель если он в результате коррозии пришел в негодность и представляет опасность как источник открытого огня и/или другой опасности.

### Свеча зажигания

Меняйте свечу зажигания в начале каждого сезона или после каждых 100 часов работы. Тип свечи и рабочий зазор приведены в инструкции на двигатель.

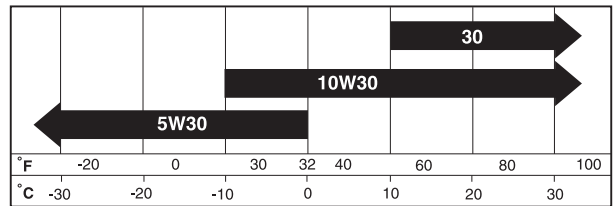


## MOOTOR

Vaadake mootori juhendit.

### Määrimine

Kontrollige karteris olevat õlitaset enne mootori käivitamist ja pideva kasutamise korral iga viie (5) töötunni järel. Keerake õlitäiteava kork/mõõtevarras iga kord pärast õlitaseme kontrollimist korralikult kinni.



Vahetage õli iga 25 töötunni järel või vähemalt kord aastas, kui lumepuhurit ei kasutata aastas 25 tundi.

### MOOTORIÕLI VAHETAMINE

Määratlege eeldatav temperatuurivahemik enne järgmist õlivahetust.

- Veenduge, et lumepuhur on horisontaalsel pinnal.
- Õli jookseb välja paremini, kui see on soe.
- Koguge õli sobivasse anumasse.

**MÄRKUS:** Õli väljalaske korgi juurde pääsemiseks ja selle alla sobiva anuma paigaldamiseks on võimalik eemaldada lumefreesi ratas.

1. Ühendage juhe süüteküünlalt lahti ja asetage juhe kohta, kus see ei puutu küünlaga kokku.
2. Puhastage tühjendusava korgi ümbrus.
3. Eemaldage tühjendusava kork ja laske õli sobivasse anumasse.
4. Asetage tühjendusava kork tagasi kohale ja keerake kõvasti kinni.
5. Pühkige lumepuhurilt ja mootorilt ära kogu mahatilkunud õli.
6. Pange tagasi vasakpoolne ratas (kui see eemaldati õli väljalaskmiseks). Veenduge, et paigaldate tihvti ja kinniti õigetesse rattavõlli aukudesse (Vaadake käesoleva kasutusjuhendi osa Hooldus ja reguleerimine lõiku "RATASTÉ EEMALDAMINE").
7. Eemaldage õlitäiteava kork/mõõtevarras. Olge ettevaatlik, et mootorisse ei satuks mustust.
8. Täitke mootor mõõtevarda toru kaudu uue õliga. Valage aeglaselt. Ärge üle täitke.
9. Kasutage õlitaseme kontrollimiseks õlitäiteava korgil/mõõtevardal olevat näidikut. Veenduge, et mõõtevardaga kork on korraliku lugemi saamiseks kõvasti kinni keeratud. Hoidke õlitaset mõõtevardal oleva täisnäidu "FULL" juures.
10. Pühkige ära kogu mahatilkunud õli.

### Summuti

Kontrollige ja asendage roostetanud summuti, sest see võib põhjustada tuleohtu ja/või kahjustusi.

### Süüteküünal

Asendage süüteküünal iga hooaja alguses või iga 100 töötunni järel, sõltuvalt sellest, milline aeg enne kätte jõuab. Süüteküünla tüüp ja sädevahemiku säte on näidatud mootori juhendis.

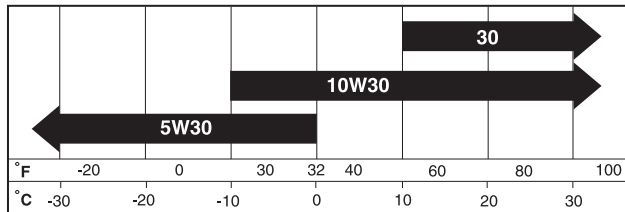


## LT VARIKLIS

Ītūrēkite á variklio vadovf.

### Sutepimas

Priēd paleisdami variklā ir priēd kiekvienas penkias (5) nuolatinio veikimo valandas patikrinkite karterio alyvos lygā. Kiekvienf kartf patikrinē alyvos lygā, tvirtai prisukite alyvos utpildymo dangtelā / alyvos lygio matuoklā.



Alyvf pakeiskite kaskart po 25 veikimo valandf arba bent kartf per metus, jei sniego valytuvās per metus nenau-dojamas 25 valandf.

### NORĒDAMI PAKEISTI VARIKLIO ALYVŖ

Priēd kitf alyvos keitimf nustatykite temperatūros diapazonf.

- Ásitinkinkite, kad sniego valytuvās stovi ant lygaus paviršiaus.
- Alyva lengviau idtekēs, kai variklis ákaitēs.
- Išleiskite alyvf á atitinkamf talpř.

**PASTABA:** Ratā galima nuimti nuo sniego valytuvo, kad būtų lengviau pasiekti alyvos išleidimo kaištį ir pastatyti reikiamā talpyklā.

1. Atjunkite tvakēs laidf ir padēkite jā tokioje vietoje, kad jis neprisiliestf prie tvakēs.
2. Nuvalykite vietf aplink idleidimo kamdtā.
3. Idimkite idleidimo kamdtā ir á tinkamf talpř idleiskite alyvf.
4. Ástatykite idleidimo kamdtā ir jā tvirtai priveržkite.
5. Išvalykite iš sniego valytuvo ir iš variklio idsipylusif alyvf.
6. Sumontuokite kairijį ratā (jei buvo nuimtas norint išleisti alyvā). Būtinai įstatykite rato ir tvirtinimo kaiščius į reikiamas rato ašies skyles (žr. šio vadovo skyriaus „Techninė priežiūra ir reguliavimas“ dalį „RATŲ NUĖMIMAS“).
7. Nuimkite alyvos utpildymo kaiđtā / matuoklā. Pasirūpinkite, kad neđvarumf nepatektf á variklā.
8. Per matuoklio vamzdelā utpildykite variklā alyvos. Pilkite lėtai. Nepripilkite per daug.
9. Lygiui tikrinti naudokite alyvos užpildymo dangtelio / matuoklio skalē. Kad matuoklio parodymai būtų tikslūs, matuoklā tvirtai prisukite. Alyvos lygis turi būti ties matuoklio padētimi PILNAS.
10. Idsipylusif alyvf nuđluostykite skudurēliu.

### Duslintuvās

Patikrinkite ir pakeiskite surūdijusā duslintuvf, nes dėl gedimf gali kilti gaisras ir / arba galite sugadinti árangf.

### Ţvakē

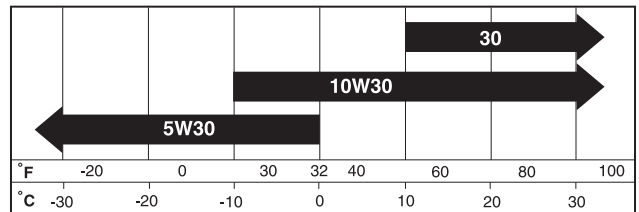
Pakeiskite tvakē kiekvieno sezono pradžioje arba kaskart po 100 darbo valandf, kas pirmiau taikytina. Ţvakēs tipas ir reguliavimo nustatymai parodyti variklio vadove.

## LV DZINĀJS

Skatiet dzinĀja rokasgrāmatu.

### Ed'đodana

Pārbaudiet ed'đas līmeni kloīa apvalkā pirms dzinĀja iedarbināšanas un pēc katrām piecām (5) nepārtrauktas lietošanas stundām. Pēc katras ed'đas līmeņa pārbaudes reizes kārtīgi aizgrieziet ed'đas tvertnes vāku / mērstieni.



Mainiet ed'đu pēc katrām 25 ekspluatācijas stundām vai vismaz vienreiz gadā, ja sniega metējs gada laikā nav lietots vairāk par 25 stundām.

### DZINĀJA EĎĀS NOMAINĪŠANA

Pirms nākamās ed'đas nomaiņas reizes nosakiet paredzamo temperatūras diapazonu

- Pārlicinieties, ka sniega metējs atrodas uz līdzenas virsmas.
- Ed'đa plūst ātrāk, ja ir silta.
- Teciniet ed'đu piemērotā traukā

**PIEZĪME:** Lai atvieglotu piekļuvi eļļās izplūdes noslēgam un novietotu piemērotu tvertni, var noņemt sniega tīrītāja riteni.

1. Atvienojiet aizdedzes sveces vadu no aizdedzes sveces un novietojiet vadu, kur tas nevar nonākt kontaktā ar sveci.
2. Notīriet laukumu ap novadcaurules aizbāzni.
3. Izņemiet novadcaurules aizbāzni un noteciniet ed'đu piemērotā traukā.
4. Ievietojiet novadcaurules aizbāzni un to kārtīgi aizgrieziet.
5. Notīriet izlīdušo ed'đu no sniega metēja un dzinĀja.
6. Uzstādiet kreiso riteni (ja noņemts, lai izlietu eļļu). Pārlicinieties, vai ievietojāt riteņa tapu un savilcēju pareizajā riteņa ass atverē (skatiet šīs rokasgrāmatas sadaļas Apkope un Regulēšana nodaļu "RITEŅU NOŅEMŠANA").
7. Noņemiet ed'đas tvertnes vāku / mērstieni. Rīkojieties uzmanīgi, lai nepiedāutu netīrumiem nokdūt dzinĀjā.
8. No jauna piepildiet dzinĀju caur mērstieņa cauruli. Lejiet lēnām. Neielejiet pārāk daudz.
9. Izmantojiet mērstāju, kas atrodas uz ed'đas tvertnes vāka / mērstieņa, lai pārbaudītu ed'đas līmeni. Kārtīgi aizgrieziet mērstieņa aizbāzni, lai precīzi nolasītu rādījumu. Ed'đai jābūt tādā daudzumā, lai sakristu ar atzīmi "FULL" uz mērstieņa.
10. Notīriet izlīdušo ed'đu.

### Trokđņa slāpētājs

Pārbaudiet un nomainiet sarūsējušu trokđņa slāpētāju, jo tas var radīt ugunsbīstamību un/vai bojājumus.

### Aizdedzes svece

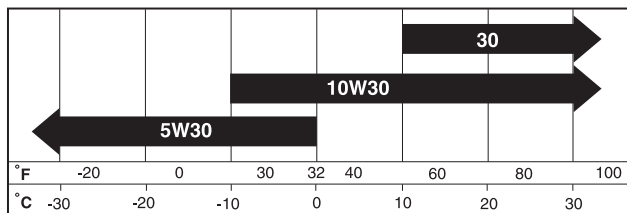
Nomainiet aizdedzes sveci katras darbības reizes sākumā vai arī pēc katrām 100 ekspluatācijas stundām. Aizdedzes sveces veids un novietošanas intervāls ir parādīti dzinĀja rokasgrāmatā.

## BG ДВИГАТЕЛ

Виж ръководството за експлоатация на двигателя.

### Смазки

Провери нивото на маслото /нивото на маслото в картера/ преди запалване на двигателя и на всеки пет отработени часа. Затегнете капачката на резервоара за маслото / уверете се, че сте потопили щеката за маслото до дъното при всяка проверка на маслото.



Сменяйте маслото на отработено време от 25 часа или поне веднъж годишно, в случаите при които снегоринът не е бил експлоатиран 25 часа през годината.

### СМЯНА НА МОТОРНОТО МАСЛО

Определете очакваната температурна граница преди новата смяна на маслото.

- Уверете се, че снегорина е на равна повърхност.
- Маслото ще изтича по-бързо, когато е загрято.
- Съберете отработеното масло в подходящ съд.

**ЗАБЕЛЕЖКА:** От снегорина може да се свали колело, за да се осигури по-лесен достъп до пробката за отчитане на маслото и поставяне на подходящ контейнер.

1. Извадете кабела на запалителната свещ и го поставете на място, където няма пряк контакт със свещта.
2. Почистете мястото около пробката.
3. развийте пробката и изсипете маслото в подходящ съд.
4. Монтирайте пробката и затегнете внимателно.
5. Избършете всяка капка разсипано масло от снегорина и двигателя.
6. Монтирайте лявото колело (ако е свалено за източване на маслото). Непременно монтирайте щифта на колелото и задържащия щифт в правилния отвор на оста на колелото (вж. "СВАЛЯНЕ НА КОЛЕЛАТА" в раздела за сервизно обслужване и регулиране на това ръководство).
7. Премахнете капачката на маслото/щеката за измерване на маслото. Уверете се, че в двигателя не попадат мръсотии.
8. Налейте масло в двигателя през трубата на щеката. Наливайте бавно. Не препълвайте.
9. За да проверите нивото на маслото използвайте скалата върху щеката. Уверете се, капачката със щеката са завити напълно за по-точно отчитане на нивото на маслото. Поддържайте нивото на маслото до отбелязаната позиция "FULL" - "ПЪЛНО" на контролната щеката за измерване нивото на маслото.
10. Избършете всички капчици разлято масло.

### Шумозаглушител

Проверете и подменете ръждясалия глушител, тъй като това може да доведе от опасност от пожар и/или повреда

### Запалителна свещ

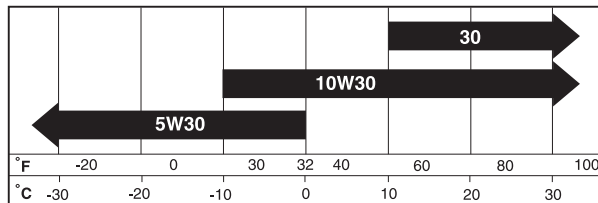
Подменете запалителната свещ в началото на всеки сезон или след достигане на всеки 100 часа отработено време, в зависимост от това кое е настъпило първо. Вида на свещта и разстоянието между електродите са указани в наръчника с инструкции за експлоатация на двигателя.

## RO MOTORUL

Vezi manualul motorului.

### Lubrifierea

Verificati nivelul uleiului din rezervor inainte de a porni motorul si la fiecare cinci (5) ore de folosire continua. Stranget binei capacul de alimentare cu ulei / joja de fiecare data cand verificati nivelul uleiului.



Schimbati uleiul dupa fiecare 25 ore de functionare sau cel putin o data pe an daca plugul de zapada nu e folosit timp de 25 ore cumulate intr-un an.

### SCHIMBAREA ULEIULUI DE MOTOR

Stabiliti varianta aproximativa de temperatura pana la urmatoarea schimbare de ulei.

- Asigurati-va ca plugul de zapada functioneaza pe o suprafata nivelata.
- Uleiul se va scurge mai usor daca este cald.
- Colectati uleiul intr-un container adecvat.

**NOTĂ:** O roată poate fi demontată de pe freza de zăpadă pentru a permite un acces mai ușor la bușonul de golire a uleiului și pentru a putea pune un recipient adecvat.

1. Deconectati firul de aprindere prin scanteie de priza de aprindere prin scanteie si plasati-l intr-un loc unde nu poate intra in contact cu priza.
2. Curatati zona dimprejurul gurii de scurgere a uleiului.
3. Scoateti dopul gurii de scurgere a uleiului si scurgeti uleiul intr-un container adecvat.
4. Instalati dopul de scurgere a uleiului si strangeti bine.
5. Stergeti urmele de ulei scurs pe plugul de zapada si pe motor.
6. Montați roata din stânga (dacă a fost scoasă pentru a scurge uleiul). Aveți grijă să introduceți știftul cu inel al roții și știftul de fixare în orificiul corespunzător din butucul roții (Vezi "SCOATEREA ROȚILOR" din secțiunea Întreținerea și reglarea din acest manual).
7. Scoateti capacul de alimentare cu ulei /joja. Fiti atenti sa nu intre praf sau mizerie in motor.
8. Reumpleti motorul cu ulei prin tubul jojei pentru ulei. Turnati incet. Nu umpleti pana la refuz.
9. Folositi joja pentru verificarea nivelului. Asigurati-va ca capacul jojei este strans bine pentru o citire adecvata a nivelului. Pastrati uleiul la nivelul liniei "FULL" (PLIN) de pe joja.
10. Stergeti urmele de ulei varsate.

### Amortizor

Inspectati si inlocuiti amortizorul erodat deoarece ar putea crea un incendiu sau alte pagube.

### Priza de aprindere prin scanteie

Inlocuiti priza de aprindere prin scanteie la inceputul fiecarii anotimp sau dupa fiecare 100 ore de functionare, in functie de caz. Tipul de priza de aprindere prin scanteie amplasarea bresei sunt indicate in manualul motorului.

## RU ЧИСТКА

**ВАЖНО:** Для лучшего результата работы содержите корпус снегоборщника в чистоте, свободным от грязи или мусора. Чистите устройство снаружи после каждого использования.

**ПРЕДОСТЕРЕЖЕНИЕ:** Вытащите ключ безопасности. Отсоедините клемму свечи зажигания от свечи и расположите ее так, чтобы избежать случайного контакта со свечей.

- Содержите все поверхности/колеса чистыми от топлива, масла и т.д.
- Мы не рекомендуем использовать садовые шланги для чистки снегоборщника, если только электрические устройства, глушитель и карбюратор будут закрыты от доступа воды. Вода при попадании в двигатель может сократить его рабочий ресурс.

## EE PUHASTAMINE

**OLULINE:** Masina parima talitluse tagamiseks hoidke lumepuhuri korpus vabana ja puhtana mis tahes mustusest ja prahist. Puhastage lumepuhuri pealispind pärast igat kasutamist.

**HOIATUS:** Eemaldage turvasüütevõti. Ühendage juhe süüteküünlalt lahti ja asetage juhe kohta, kus see ei puutu küünlaga kokku.

- Hoidke lihvitud pinnad/rattad bensiinist, õlist vms. puhtana.
- Me ei soovita lumepuhuri puhastamiseks kasutada aiavoolikut, välja arvatud siis, kui masina elektrisüsteem, summuti ja karburaator on vee eemalehoidmiseks kaetud. Mootoris sattunud võib lühendada mootori kasutusiga.

## LT VALYMAS

**SVARBU:** Kad mašina nepriekaidtingai veiktį, sniego valytuvo korpusas turi būti dvarus ir be šiukšlių. Po naudojimo nuvalykite sniego valytuvo išorę.

**PERSPĖJIMAS!** Išimkite uždegimo raktelį. Atjunkite žvakės laidą nuo žvakės ir padėkite ją tokioje vietoje, kad jis negalėtų liesti žvakės.

- Saugokite apdailos paviršius / ratus nuo benzino, alyvos ir t. t.
- Jūsį sniego valytuvui nerekomenduojame naudoti daržui skirtos laistymo įarnos, jei elektros sistema, duslintuvai ir karbiuratorius yra neapsaugoti nuo vandens. A variklį patekęs vanduo sutrumpins jo naudojimo laiką.

## LV TĪRĪĀANA

**SVARĪGI:** Lai sniega metņjs labāk darbotos, ned'aujiet tā korpusam būt netīram vai apbērtam ar gruļiem. Katru reizi pēc sniega metņja lietošanas notīriet tā ārpusi.

**BRĪDINĀJUMS:** Noņemiet drošības aizdedzes atslēgu. Atvienojiet aizdedzes sveces vadu no aizdedzes sveces un novietojiet vadu, kur tas nevar nonākt kontaktā ar sveci.

- Ned'aujiet noslēgtajām virsmām/ riteņiem notraipīties ar benzīnu, eļļu u.c.
- Mēs neiesakām izmantot dārza dēvēti sniega metņja tīrīšanai, kamēr tā elektriskā sistēma, trokšņa slāpētājs un karburators nav apkārti, lai izvairītos no ūdens piekļūšanas. Ūdens dzinčā var saīsināt dzinča ekspluatācijas mūžu.

## BG ПОЧИСТВАНЕ

**ВАЖНО:** За постигане на най-добри експлоатационни качества, не допускайте замърсяване на кожата на снегорина с прах или боклук. Почиствайте добре външната страна на снегорина след всяка употреба.

**ПРЕДУПРЕЖДЕНИЕ:** Внимателно извадите ключа за запалване. Извадете кабела на запалителната свещ и го поставете на място, където няма пряк контакт със свещта.

- Старайте се да не попада бензин, масло и други подобни върху почистените повърхности/копелата.
- Не се препоръчва почистването на снегорина с помощта на градински маркуч, освен когато са покрити електрическата система, глушителя и карбуратора с цел да непроникне вода във вътрешността. Попадане на вода в двигателя води до намаляване на живота му.

## RO CURATAREA

**IMPORTANT:** Pentru o functionare optima, pastrati carcasa plugului de zapada curatata de praf sau resturi. Curatati suprafata plugului de zapada dupa fiecare folosire.

**ATENȚIE:** Scoateti cheia din contact. Deconectati firul de aprindere prin scanteie de priza de aprindere prin scanteie si plasati-l intr-un loc unde nu poate intra in contact cu priza.

- Pastrati suprafetele finisate/rotile curate de benzina, ulei, etc.
- Nu este recomandat sa se foloseasca un furtun de gradina pentru a curata plugul de zapada decat daca sistemul electric, amortizorul si carburatorul sunt acoperite pentru a opri apa sa patrunda. Apa in motor reduce viata motorului.



**⚠ ПРЕДОСТЕРЕЖЕНИЕ:** Во избежание травм, перед проведением сервисного обслуживания или регулировкой:

1. Установите рычаг включено-выключено переключатель в положение "OFF".
2. Вытащите ключ безопасности.
3. Убедитесь, что шнек и все движущиеся части остановились.
4. Снимите клемму со свечи зажигания и расположите ее так, чтобы избежать случайного контакта со свечой.

## СНЕГОУБОРЩИК

### Регулировка высоты снегоуборщика

См. разделы "РЕГУЛИРОВКА НАПРАВЛЯЮЩИХ САЛАЗОК" в разделе Порядок Работы данной инструкции.

### Отражатель выброса

Отражатель выброса крепится на канале выбрасывателя и обеспечивает выбрасывание снега в сторону от оператора. В случае если отражатель неисправен, он подлежит замене.

**⚠ ПРЕДОСТЕРЕЖЕНИЕ:** Во избежание серьезных травм никогда не используйте снегоуборщик со снятым или неисправным отражателем.

- Для изменения направления и дальности выбрасывания снега см. раздел "ДЛЯ УПРАВЛЕНИЯ ВЫБРОСОМ СНЕГА" в разделе Порядок Работы данной инструкции.



**⚠ HOIATUS:** Vältimaks tõsiseid kehavigastusi pidage enne igat hoolduse või reguleerimise teostamist silmas järgmist:

1. Viige vits seiskamisasendisse "OFF".
2. Eemaldage turvasüütevõti.
3. Veenduge, et tühjendustigu ja kõik liikuvad osad on täielikult seiskunud.
4. Ühendage juhe süüteküünlalt lahti ja asetage juhe kohta, kus see ei puutu küünlaga kokku.

## LUMEPUHUR

### Lumepuhuri kõrguse reguleerimine

Vaadake käesoleva juhendi kasutuspeatükke "PÕHJAKAITSEPLAATIDE REGULEERIMINE" ja "KRAAPERI PLAAT".

### Renni deflektor

Tühjendusrenni peale kinnitatud renni deflektor on mõeldud väljapaisatava lume suunamiseks juhust eemale. Kui deflektor kahjustub, tuleb see asendada.

**⚠ HOIATUS:** Vältimaks tõsiseid kehavigastusi, ärge kunagi töötage lumepuhuriga, millelt deflektor on eemaldatud või kahjustatud.

- Lume väljapaiskamissuuna ja/või kauguse muutmiseks vaadake käesoleva juhendi kasutuspeatükki "LUME VÄLJAPAIKAMISPROTSESSI JUHTIMINE".



**⚠ PERSPĖJIMAS:** Norėdami idėvengti rimtė suėalojimė, prieš atlikdami bet kokius aptarnavimo arba reguliavimo darbus:

1. Nustatykite rykštė į padėtį "OFF".
2. Idėmkite uėdegimo raktelą.
3. Ąsitikinkite, kad sraigtas ir visos judanėios dalys visiėkai sustojo.
4. Atjunkite laidą nuo ųvakės ir padėkite taip, kad jis negalėtė liestis prie ųvakės.

## SNIEGO VALYTUVAS

### Sniego valytuvo aukėčio reguliavimas

ųiūrėkite skyrelius APSAUGINIŲ PLOKėTELIŲ REGULIAVIMAS ir GREMŲTUKO JUOSTA šio vadovo skyriuje "Veikimas".

### Išmetimo vamzdėio deflektorius

Išmetimo vamzdėio deflektorius, pritvirtintas prie išmetimo vamzdėio virėsaus, yra tam, kad idėmetamas sniegas bėūtė nukreipiamas toliau nuo operatoriaus. Jei deflektorius paėeidžiamas, jį reikia pakeisti.

**⚠ PERSPĖJIMAS:** Kad idėvengtumėte rimtė suėalojimė, niekada nenaudokite sniego valytuvo su nuimtu arba paėeistu deflektoriumi.

- Norėdami pakeisti sniego idėmetimo kryptą ir / arba nuotolą, ųiūrėkite skyrelą SNIEGO IŠMETIMO VALDYMAS šio vadovo skyriuje "Veikimas".



- BRĪDINĀJUMS:** Lai izvairītos no nopietniem ievainojumiem, pirms apkopes vai regulēšanas:
1. Aizbīdīet sēdzis līdz pozīcijai “OFF”.
  2. Noņemiet drošības aizdedzes atslēgu.
  3. Pārliecinieties, ka urbjī un visas kustīgās daļas ir pilnībā apstājušās.
  4. Atvienojiet vadu no aizdedzes sveces un novietojiet vadu, kur tas nevar saskarties ar sveci.

## SNIEGA METČJS

### Sniega metčja augstuma noregulēšana

Skatiet “SLIEČU NOREGULĒŠANA” un “SKRČPERA STIENIS” dīs rokasgrāmatas nodaļā Eksploatācija.

### Teknes novirzītājs

Teknes novirzītājs, kas piestiprināts izvadīšanas teknes augšdaļā, ir paredzēts, lai sniegu varētu izvadīt virzienā prom no operatora. Ja novirzītājs sabojājas, to jānomaina.

- BRĪDINĀJUMS:** Lai izvairītos no nopietniem ievainojumiem, nekad nestrādājiet ar sniega metčju, kam noņemts vai sabojāts novirzītājs.

- Lai izmainītu sniega izvadīšanas virzienu un/vai attālumu, skatiet “SNIEGA IZVADĪŠANAS VADĪBA” dīs rokasgrāmatas nodaļā Eksploatācija.



- ПРЕДУПРЕЖДЕНИЕ:** За да избегнете сериозни наранявания и контузии, то преди започване на работа и настройки трябва да:

1. Преместете тѣнка в стоп позиция “OFF”.
2. Внимателно извадите ключа за запалване.
3. Убедени сте, че всички шнекове и движещи се части са напълно спрели.
4. Извадете кабела на свещта и го поставете на място, където няма пряк контакт със свещта.

## СНЕГОРИН

### Настройка на височината на снегорина

Виж “НАСТРОЙКА НА ПЛЪЗГАЧИТЕ” и “СКРЕПЕРА” от глава Работа и експлоатация от настоящото ръководство.

### Дефлектор на снегоизхвърлящия рѣкав

Дефлектора на рѣкава, прикрепен към горната част на снегоизхвърлящия рѣкав е предназначен да насочва изхвърления сняг далеч от оператора на машината. В случай на повреда следва да бъде подменен.

- ПРЕДУПРЕЖДЕНИЕ:** За избягване на сериозни травми и контузии никога не работете със снегорина, когато дефлектора е демонтиран или повреден.

- За промяна на посоката и/или разстоянието, на което се изхвърля снега, вижте “Управление на снегоизхвърлянето” от секция Управление към настоящото ръководство.



- ATENȚIE:** Pentru a evita accidentele serioase, înainte de a efectua orice service sau ajustari:

1. Pozitionati bețișor în poziția “OFF”.
2. Scoateti cheia din contact.
3. Asigirati-va ca foreza si toate partile rotative s-au oprit complet.
4. Deconectati firul de aprindere prin scanteie de priza de aprindere prin scanteie si plasati-l într-un loc unde nu poate intra în contact cu priza.

## PLUGUL DE ZAPADA

### Ajustarea înaltimii plugului de zapada

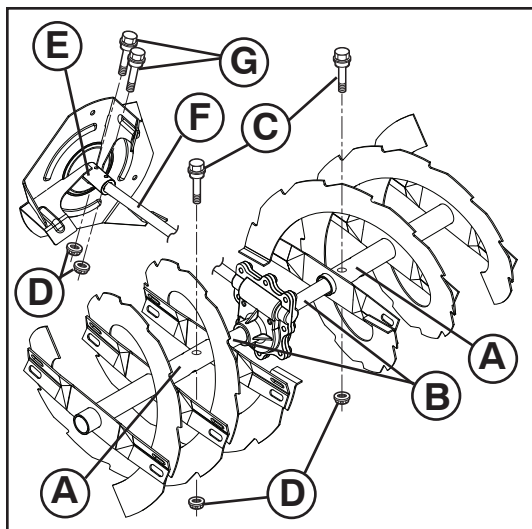
Vezi “AJUSTAREA PLACUTELOR DE FRANA” si “BARA DE CURATARE” din secțiunea funcționare a acestui manual.

### Deviatorul de evacuare

Deviatorul de evacuare, atasat de capacul gurii de evacuare, este folosit la direcționarea zapezii evacuate de operator. Dacă deviatorul se defecteaza, trebuie înlocuit.

- ATENȚIE:** Pentru a evita accidentarea, nu operati niciodata plugul de zapada cu deviatorul scos sau deteriorat.

- Pentru a schimba direcția si/sau distanța zapezii evacuate, vezi “CONTROLUL ZAPEZII EVACUATE” din secțiunea funcționare a acestui manual.



RU

## ПРЕДОХРАНИТЕЛЬНЫЕ БОЛТЫ

### Предохранительные болты шнека

Оба шнека крепятся на валу с помощью специальных предохранительных болтов и гаек. В случае попадания в шнек больших предметов, которые фиксируют его вращение, болты автоматически срезаются, чем предотвращается поломка остальных устройств снегоуборщика. В случае если при включении привода шнека он не вращается, внимательно осмотрите предохранительные болты. Возможно они срезаны. Для замены предохранительных болтов:

1. Разблокировать все органы управления и установить дроссельную заслонку в положение STOP (переключатель в положение "OFF"). Убедитесь, что все вращающиеся детали остановились.
2. Вытащите ключ безопасности. Отсоедините клемму свечи зажигания от свечи и расположите ее так, чтобы избежать случайного контакта со свечей.
3. Совместите отверстие во втулке шнека (A) с отверстием на валу шнека (B) и установите новый 1/4-20 x 2" предохранительный болт (C). Установите 1/4-20 гайку и тщательно затяните.

**ПРЕДУПРЕЖДЕНИЕ: Не используйте не родные детали. Используйте оригинальные предохранительные болты, поставляемые в комплекте со снегоуборщиком.**

4. Установите ключ безопасности. Оденьте клемму свечи зажигания.

### Предохранительные болты крыльчатки

Рабочее колесо крепится на вал двумя (2) срезными болтами и шестигранными гайками. При попадании в рабочее колесо посторонних предметов или льда срезные болты разрушаются, предотвращая повреждение других компонентов. Если рабочее колесо не проворачивается при включенном рычаге управления шнеком, проверьте, не срезаны ли срезные болты.

Замена срезных болтов:

1. Разблокировать все органы управления и установить дроссельную заслонку в положение STOP (переключатель в положение "OFF"). Убедитесь, что все вращающиеся детали остановились.
2. Вытащите ключ безопасности. Отсоедините клемму свечи зажигания от свечи и расположите ее так, чтобы избежать случайного контакта со свечей.
3. Совместите отверстия в ступице рабочего колеса (E) с отверстиями в вале рабочего колеса (F), после чего установите два (2) новых срезных болта длиной 2" (G). Установите контргайки 1/4-20 (D) и затяните их до упора.

**ПРЕДУПРЕЖДЕНИЕ: Не используйте не родные детали. Используйте оригинальные предохранительные болты, поставляемые в комплекте со снегоуборщиком.**

4. Установите ключ безопасности. Оденьте клемму свечи зажигания.

EE

## LÕIKETIHVTID

### Tühjendusteo lõiketihvtid

Tiivik on tiivikuvõllile kinnitatud kahe (2) lõiketihvti ja kuuskantmutri abil. Kui tiiviku juurde ladestuvad võõrkehaded või jää, on lõiketihvtid konstrueeritud selliselt, et need murduvad, hoides seeläbi ära mis tahes teiste masinaosade kahjustamise. Kui tiivik ei hakka pöörlema tühjendusteo juhthoova rakendamisel, siis kontrollige, kas lõiketihvtid pole murdunud.

Lõiketihvtide asendamine:

1. Viige neutraalasendisse kõik juhtkangid ja viige gaasihoob seiskamisasendisse STOP (seiskamisasendisse "OFF"). Oodake, kuni kõik liikuvad masinaosad seiskuvad.
2. Eemaldage turvasütevõti. Ühendage juhe süüteküünlalt lahti ja asetage juhe kohta, kus see ei puutu küünlaga kokku.
3. Asetage tühjendusteo rummu ava (A) kohakuti teo võllil oleva avaga (B) ja paigaldage uus 1/4-20 x 2-tolline pikk-keermega polt/lõiketihvt (C). Paigaldage 1/4-20 lukustusmutter (D) ja keerake see kõvasti kinni.

**ETTEVAATUST: Ärge asendage valede osadega. Kasutage ainult originaalvarustusse kuuluvaid lõiketihvte, mis teie lumepuhuriga kaasas olid.**

4. Asetage turvasütevõti. Ühendage süüteküünla juhe süüteküünlaga.

### Tiiviku lõiketihvtid

Tiivik on tiivikuvõllile kinnitatud kahe (2) polt/lõiketihvti ja kuuskantmutrite abil. Kui tiivikusse ladestuvad võõrobjektid või jää, on poldid konstrueeritud selliselt, et need murduvad, hoides seeläbi ära mis tahes teiste masinaosade kahjustamise. Kui tiivik ei pöörle ajal, mil tühjendusteo juhthoob on ühendatud, kontrollige kas poldid pole murdunud. Kruvide/lõiketihvtide asendamine:

1. Viige neutraalasendisse kõik juhtkangid ja viige gaasihoob seiskamisasendisse STOP (seiskamisasendisse "OFF"). Oodake, kuni kõik liikuvad masinaosad seiskuvad.
2. Eemaldage turvasütevõti. Ühendage juhe süüteküünlalt lahti ja asetage juhe kohta, kus see ei puutu küünlaga kokku.
3. Asetage tiiviku rummu avad (E) kohakuti tiiviku võllil olevate avadega (F) ja paigaldage kaks (2) uut 2" lõiketihvi (G). Paigaldage 1/4-20 kontramutrid (D) ja pingutage ettenähtud viisil.

**ETTEVAATUST! Ärge asendage valede osadega. Kasutage ainult originaalvarustusse kuuluvaid lõiketihvte, mis teie lumepuhuriga kaasas olid.**

4. Asetage turvasütevõti. Ühendage süüteküünla juhe süüteküünlaga.



## APSAUGINIAI VARŽTAI

### Sraigto apsauginiai varžtai

Abu (ir dešinysis, ir kairysis) sraigai prie sraigto veleno yra tvirtinami pleištinio / apsauginiu varžtu ir šešiabriaune veržle. Jei sraigte aštrigri pažaliniai daiktai arba ledo, apsauginiai varžtai sukurti taip, kad jie sulūžtų, taip apsaugojami kiti komponentai nuo sugadinimo. Jei ájungus sraigto valdymo svirtelį vienas arba abu sraigai nesisuka, patikrinkite, gal vienas arba du varžtai buvo nulaužti. Norėdami pakeisti apsauginius varžtus:

1. Įdjunkite visus valdymo mechanizmus ir nustatykite droselá á padétá STOP (rykšté á padétį "OFF"). Palaukite, kol visos judančios dalys sustos.
2. Įdėminkite uđdegimo raktelá. Atjunkite įvakés laidá nuo įvakés ir padėkite já tokioje vietoje, kad jis negalétų liesti įvakés.
3. Suderinkite skylę sraigto stebulėje (A) su skylė sraigto vėlene (B) ir ásukite naujį 1/4-20 x 2" pleištiná / apsauginá varžtá (C). Užsukite 1/4-20 tvirtinančią veržlę (D) ir stipriai priveržkite.

**ATSARGIAI: Nenaudokite detalių pakaitalų. Naudokite tik originalius apsauginius varžtus, kurie pateikti su sniego valytuvu.**

4. Ástatykite uđdegimo raktelá. Prijunkite įvakés laidá prie įvakés.

### Sukimo árenginio apsauginiai varžtai

Rotorius tvirtinamas prie rotoriaus veleno dviem (2) įpjautais varžtais ir šešiakampėmis veržlėmis. Jei rotorius užkerta pašalinis daiktas ar ledo gabalas, naudojami įpjauti varžtai nulūžta, taip apsaugodami kitus komponentus nuo didesnės žalos. Jei, įjungus sraigto paleidimo svirtį, rotorius nesisuka, patikrinkite, ar nenulaužti įpjauti varžtai.

Norėdami pakeisti įpjautus varžtus:

1. Įdjunkite visus valdymo mechanizmus ir nustatykite droselá á padétá STOP (rykšté á padétį "OFF"). Palaukite, kol visos judančios dalys sustos.
2. Įdėminkite uđdegimo raktelá. Atjunkite įvakés laidá nuo įvakés ir padėkite já tokioje vietoje, kad jis negalétų liesti įvakés.
3. Sulyginkite rotoriaus stebulės (E) skylės su rotoriaus veleno (F) skylėmis ir prisukite dviem (2) naujais 2" įpjautais varžtais (G). Tvirtai priveržkite 1/4-20 fiksuojamosiomis veržlėmis (D).

**ATSARGIAI: Nenaudokite detalių pakaitalų. Naudokite tik firminius varžtus su dangteliu / apsauginius varžtus, kurie pateikti su sniego valytuvu.**

4. Ástatykite uđdegimo raktelá. Prijunkite įvakés laidá prie įvakés.



## BĪDES BULTSKRŪVES

### Urbja bĭdes bultskrūves

Gan labais, gan kreisais urbis ir piestiprináts urbja vārpstai ar drođības skrūvi/ bĭdes bultskrūvi un seđstūru uzgriezni. Ja urbjos iesprūst kāds sveđķermenis vai ledus, ir paredzēts, ka bĭdes bultskrūves salūzt, lai nesabojātu citas sastāvdaļas. Ja viens vai abi urbji negriežas, kad tiek lietota urbju vadības svira, pārbaudiet, vai viena vai abas bultskrūves nav vadģgas. Lai nomainģtu bĭdes bultskrūves:

1. Atbrģvojiet visas kontrolģerģces un pagriežiet drosedvārpstas vadģbu pozģcijá STOP (sēdzis ir pozģcijai "OFF"). Pagaidiet, kamģr apstájas visas kustģgás daļas.
2. Noņemiet drođības aizdedzes atslģgu. Atvienojiet aizdedzes sveces vadu no aizdedzes sveces un novietojiet vadu, kur tas nevar nonákt kontaktá ar sveci.
3. Novietojiet caurumu urbja centrá (A) pret caurumu urbja vārpstá (B) un ievietojiet jaunu 1/4-20 x 2" drođības skrūvi/ bĭdes bultskrūvi (C). Ievietojiet 1/4-20 kontruzģriezni (D) un cieši savelciet.

**UZMANĪBU: Neaizvietojiet ar citu skrūvi. Izmantojiet tikai oriģinálá aprģkojuma bĭdes bultskrūves, kas iekđ'autas sniega metģja komplektá.**

4. Ievietojiet drođības aizdedzes atslģgu. Pievienojiet aizdedzes sveces vadu svecei.

### Lāpstiņriteņa bĭdes bultskrūves

Lāpstiņritenis ir piestiprináts pie lāpstiņriteņa vārpstas ar divám (2) drođības skrūvēm un seđstūru uzgriežņiem. Ja lāpstiņritenģ iekģjūst sveđķermenis vai ledus, drođības skrūvēm jāsalūst, lai nepieļautu citu detaļu bojājumus. Ja, ieslēdzot svārpsta vadģbas sviru, lāpstiņritenis nesáķ griezties, pārbaudiet, vai nav izstiepušás drođības skrūves.

Lai nomainģtu drođības skrūves:

1. Atbrģvojiet visas kontrolģerģces un pagriežiet drosedvārpstas vadģbu pozģcijá STOP (sēdzis ir pozģcijai "OFF"). Pagaidiet, kamģr apstájas visas kustģgás daļas.
2. Noņemiet drođības aizdedzes atslģgu. Atvienojiet aizdedzes sveces vadu no aizdedzes sveces un novietojiet vadu, kur tas nevar nonákt kontaktá ar sveci.
3. Salāģojiet lāpstiņriteņa rumbas (E) atveres ar lāpstiņriteņa vārpstas (F) atverēm un ievietojiet divas (2) jaunas 2 collu drođības skrūves (G). Uzstádieť 1/4–20 kontruzģgiežņus (D) un cieši pievelciet.

**UZMANĪBU: Neaizvietojiet ar citu skrūvi. Izmantojiet tikai oriģinálá aprģkojuma galvas skrūves / bĭdes bultskrūves, kas iekđ'autas sniega metģja komplektá.**

4. Ievietojiet drođības aizdedzes atslģgu. Pievienojiet aizdedzes sveces vadu svecei.



## ЧУПЕЦИ СЕ БОЛТОВЕ

### Чупещи се болтове Auger

И двата - ляв и десен шнека са осигурени към вала на шнековете с раменен/чупещ се болт и шестограмни гайки. Когато чужди тела или буци лед се заклеят в шнековете, чупещите се болтове са предвидени да се счупят, като по този начин да предпазят от повреда другите компоненти. Ако единия или двата шнека не се въртят, когато лоста за управление на шнека е натиснат, проверете дали единия или двата болта не са срязани. За да подмените болтовете:

1. Освободете всички лостове и поставете копчето за контрол на дроселната клапа в позиция "STOP" -СПРЯНА (тънка в стоп позиция "OFF"). Изчакайте да спрат всички движещи се части.
2. Внимателно извадите ключа за запалване. Извадете кабела на запалителната свещ и го поставете на място, където няма пряк контакт със свещта.
3. Завъртете, за да изравните отвора на главината на шнека (A) с този в ост (B) и поставете нов 1/4-20 x 2" раменен/чупещ се болт (C). Поставете 1/4-20 самозакотряща гайка (D) и затегнете сигурно.

**ВНИМАНИЕ: Не подменяйте. Използвайте единствено и само оригиналните болтове, окомплектовани към вашия снегорин.**

4. Монтирайте извадите ключа за запалване. Свържете обратно кабела със запалителната свещ.

### Чупещи се болтове на ротора

Роторът се закрепва към вала на ротора с два (2) фиксиращи болта и шестостенни гайки. Ако в ротора попадне чуждо тяло, е предвидено фиксиращите болтове да се счупят, като предотвратят повреда на други компоненти. Ако роторът не се завърти, когато се включи лостът за управление на шнека, проверете дали фиксиращите болтове не са срязани.

За да замените фиксиращите болтове:

1. Освободете всички лостове и поставете копчето за контрол на дроселната клапа в позиция "STOP" -СПРЯНА (тънка в стоп позиция "OFF"). Изчакайте да спрат всички движещи се части.
2. Внимателно извадите ключа за запалване. Извадете кабела на запалителната свещ и го поставете на място, където няма пряк контакт със свещта.
3. Центрирайте отворите в главината на ротора (E) с отворите във вала на ротора (F) и поставете два (2) нови фиксиращи болта 2" (G). Поставете контрагайки 1/4-20 (D) и затегнете здраво.

**ВНИМАНИЕ: Не подменяйте. Използвайте единствено и само оригиналните винтове и болтове, окомплектовани към вашия снегорин**

4. Монтирайте извадите ключа за запалване. Свържете обратно кабела със запалителната свещ.



## BOLTURI

### Bolturi pentru foreza

Atat forezele de pe partea stanga cat si de pe partea dreapta sunt fixate de axul forezei cu bolturi si piulite hexagonale. In cazul in care un obiect strain sau gheata patrund in foreze, bolturile vor ceda, impiedicand deteriorarea altor componente. Daca una sau ambele foreze nu se intorc cand parghia de control al forezei este pornita, verificati daca una sau ambele bolturi s-au taiat. Pentru a inlocui bolturile taiate:

1. Opriti toate comenzile si mutati controlul regulatorului in pozitia STOP (bețişor in pozitia "OFF"). Aşteptati ca toate piesele rotative sa se opreasca.
2. Scoateti cheia din contact. Deconectati firul de aprindere prin scanteie de priza de aprindere prin scanteie si plasati-l intr-un loc unde nu poate intra in contact cu priza.
3. Aliniati orificiul din centrul forezei (A) cu orificiul din axul forezei (B) si instalati un nou bolt 1/4-20 x 2" (C). Instalati 1/4-20 piulita de fixare (D) si strangeti bine.

**PRECAUTIUNE: Nu folositi inlocuitori. Folositi numai bolturi original precum cele furnizate odata cu plugul de zapada.**

4. Instalati cheia din contact. Conectati firul de aprindere prin scanteie la priza de aprindere prin scanteie.

### Bolturi pentru rotor

Elicea este afixată pe axul elicei cu două (2) şuruburi de forfecare şi piuliţe hexagonale. În caz că un obiect străin sau gheaţă se prinde în elice, şuruburile de forfecare sunt proiectate să se rupă, prevenind deteriorarea altor componente. Dacă elicea nu se mişcă când se cuplează maneta de comandă a melcului, verificaţi dacă şuruburile de forfecare nu sunt rupte.

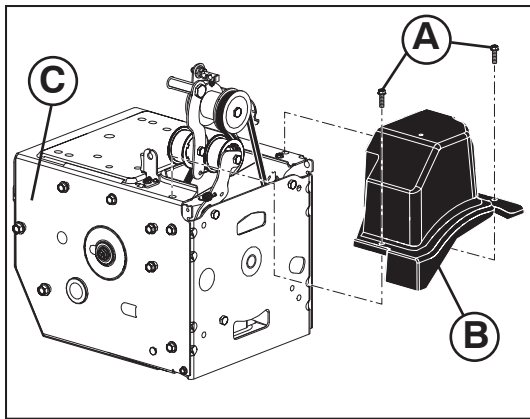
Pentru a înlocui şuruburile de forfecare:

1. Opriti toate comenzile si mutati controlul regulatorului in pozitia STOP (bețişor in pozitia "OFF"). Aşteptati pana toate piesele rotative se opresc.
2. Scoateti cheia din contact. Deconectati firul de aprindere prin scanteie de priza de aprindere prin scanteie si plasati-l intr-un loc unde nu poate intra in contact cu priza.
3. Aliniați orificiile butucului elicei (E) cu orificiile de pe axul elicei (F) și instalați două (2) șuruburi de forfecare noi de 2" (G). Instalați piulițe autoblocante 1/4-20 (D) și strângeți bine.

**PRECAUTIUNE: Nu folositi inlocuitori. Folositi numai bolturi original precum cele furnizate odata cu plugul de zapada.**

4. Instalati cheia din contact. Conectati firul de aprindere prin scanteie la priza de aprindere prin scanteie.





### **RU** Снятие крышки ременных приводов

1. Открутите два (2) винта (A) крепящих крышку (B) на раме (C).
  2. Снимите крышку ременных приводов.
- Чтобы одеть крышку на место установите крышку и закрепите ее с помощью винтов.

### **EE** Rihmakatte eemaldamine

1. Eemaldage kaks (2) kruvi (A), mis rihmakatet (B) raamile (C) kinnitavad.
  2. Eemaldage rihmakate.
- Asendage rihmakate paigaldades uue katte ja kruvige see kindlalt kinni.

### **LT** Diržo dangčio nuėmimas

1. Atsukite du (2) varžtus (A), tvirtinančius diržo dangtą (B) prie rėmo (C).
  2. Nuimkite diržo dangtą.
- Vėl uždėkite diržo dangtą, ásukite varžtus ir juos tvirtai priveržkite.

### **LV** Siksnas pārklāja noņemšana

1. Atskrūvējiet divas (2) skrūves (A), kas piestiprina siksnas pārklāju (B) karkasam (C).
  2. Noņemiet siksnas pārklāju.
- Nomainiet siksnas pārklāju ar montāžas pārklāju un skrūvēm, kuras ciedī savelciet.

### **BG** Да свалите кожуха на ремъците

1. Отвийте двата (2) винта (A) прикрепващи кожуха (B) към рамата (C).
  2. Свалете кожуха на ремъците.
- Подменете кожуха на ремъците, като поставите кожуха и винтовете и затегнете сигурно.

### **RO** Inlocuirea tecii curelei

1. Desurubati cele doua (2) suruburi (A) ce fixeaza teaca curelei (B) de cadru (C).
  2. Scoateti teaca curelei.
- Inlocuiti teaca curelei prin instalarea tecii si a suruburilor si strangeti bine.

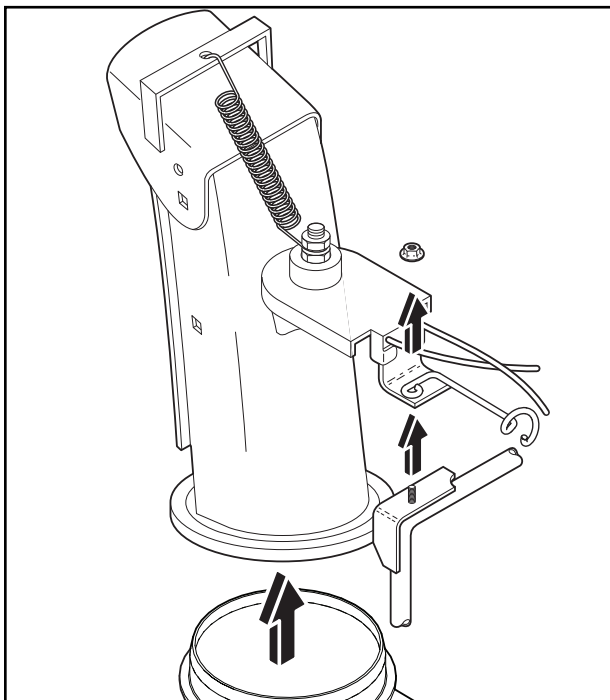
## RU Замена ремней

Приводные ремни шнека и привода тяги не регулируются. Если ремни износились и начали проскальзывать, они должны быть заменены. Рекомендуется производить замену ремней в сервисном центре.

**ПРИМЕЧАНИЕ:** Рекомендуется одновременно менять оба ремня (шнека и привода тяги).

V-ремни вашего снегоуборщика имеют специальную конструкцию и должны меняться только на оригинальные ремни, которые вы можете приобрести у ближайшего дилера. Использование других ремней может привести к травматизму и поломке снегоуборщика.

**⚠ ПРЕДОСТЕРЕЖЕНИЕ:** Замена ремней предполагает разделение частей снегоуборщика. При отделении корпуса шнека (1) от рамы в сборе (2), необходимо чтобы помощник стоял со стороны расположения оператора и удерживал снегоуборщик за ручки (3). Падение снегоуборщика при замене ремней может причинить серьезные травмы и/или привести к поломке устройства.



### ПРЕЖДЕ ЧЕМ ПРОИЗВОДИТЬ ЗАМЕНУ РЕМНЕЙ

1. УДАЛИТЕ БЕНЗИН ИЗ БАКА – Слейте бензин из бака в подходящую для этого емкость. Производите это на открытом воздухе, в стороне от источников открытого огня. Вытрите насухо пролитое топливо.
2. СНИМИТЕ ВЫБРАСЫВАТЕЛЬ – Ослабьте гайку крепления головки выбрасывателя к кронштейну крепления достаточно для того чтобы приподнять головку и отсоединить канал выбрасывателя от снегоочистителя.
3. СНИМИТЕ КРЫШКУ РЕМЕННЫХ ПРИВОДОВ – См. раздел “СНЯТИЕ КРЫШКИ РЕМЕННЫХ ПРИВОДОВ” в данном разделе инструкции.

### ЗАМЕНА ШНЕКОВОГО РЕМНЯ

#### ДЕМОНТАЖ ШНЕКОВОГО РЕМНЯ

1. Отверните верхние болты 5/16" (A) и нижние болты 1/4" (B) с обеих сторон рамы (C). Не выбрасывайте болты.
2. Ослабьте затяжку, НЕ СНИМАЯ БОЛТОВ, нижних болтов 5/16" (D) с обеих сторон рамы.
3. Снимите шнековый ремень (E) с приводного шкива (F).
4. Выбейте нижнюю часть вниз. Одновременно переднюю часть выбивается вперед, поскольку нижний болт выполняет роль шарнира, соединяющего переднюю и заднюю секции. С помощью болта под точкой поворота зафиксируйте снегоуборщик в наклонном положении, как показано на рисунке.
5. Отведите натяжитель шнекового ремня (G) и снимите шнековый ремень (E) с рычага.

#### УСТАНОВКА ШНЕКОВОГО РЕМНЯ

1. Отведите натяжитель шнекового ремня (G) и установите шнековый ремень (E) по окружности и во внутреннем пазе шнекового ремня (H).

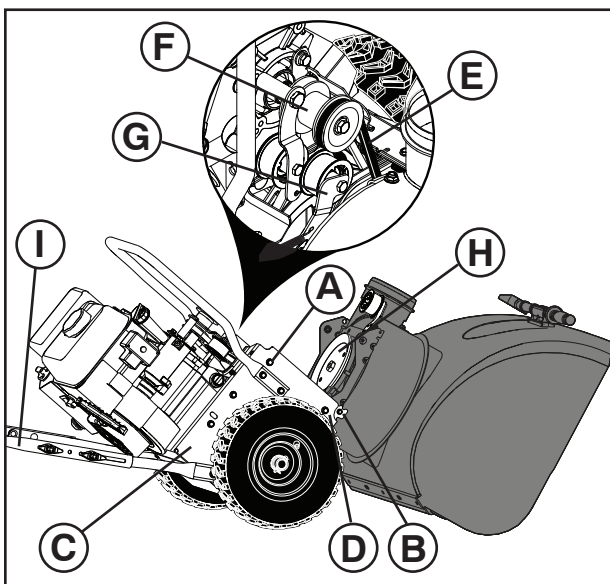
**ПРИМЕЧАНИЕ:** При обратной сборке устройства проверьте, не зажимается ли ремень между рамой и корпусом шнека.

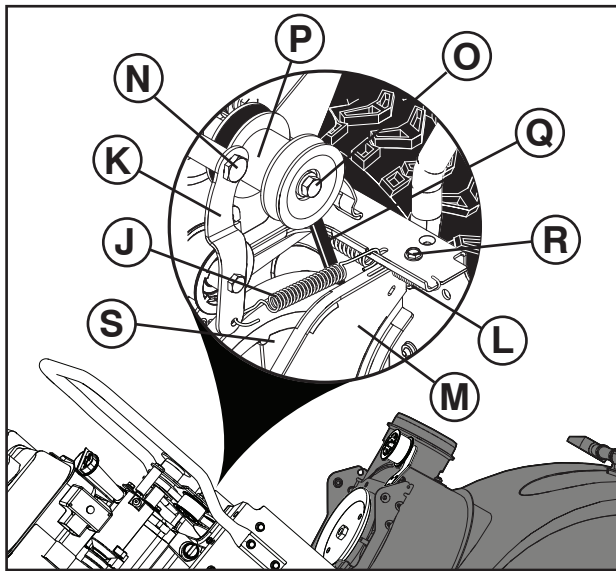
2. Извлеките блок из-под снегоуборщика. Поднимите рукоятки (I) так, чтобы в верхнем положении они касались задней секции. Передняя секция наклонится назад и повернется, соединяясь с задней секцией.
3. Проверьте установку ремня в желобе шкива шнекового ремня.
4. Установите снятые при выполнении предыдущих операций болты 5/16" и затяните до нужного момента затяжки (8-12 футов на дюйм /11-16 Нм).

Установите ранее снятые болты 1/4" (B) и затяните их до нужного момента затяжки (4-6 футов на дюйм /5-8 Нм).

5. Установите шнековый ремень (E) на шкив двигателя (F). Убедитесь в том, что ремень надлежащим образом установлен на шкив и лежит в желобе шкива.
6. Проверьте работу всех устройств управления, чтобы убедиться, что ремни установлены надлежащим образом и все компоненты двигаются правильным образом.

Продолжите выполнение инструкций "ПОСЛЕ ЗАМЕНЫ РЕМНЕЙ".





## ЗАМЕНА ПРИВОДНОГО РЕМНЯ

### СНЯТИЕ ПРИВОДНОГО РЕМНЯ

1. Снимите шнековый ремень. См. инструкции в пункте "ДЕМОНТАЖ ШНЕКОВОГО РЕМНЯ" в этом разделе.
2. Снимите пружину натяжителя (J), установленную на рычаге натяжителя приводного ремня (K).
3. Снимите возвратную пружину (L), крепящую поворотную пластину (M).
4. Отверните болт рычага (N) и рычаг натяжителя приводного ремня (K).
5. Снимите с двигателя болт и шайбу шкива (O), шкив двигателя (P) и приводной ремень (Q).
6. Отверните верхний болт (R), крепящий поворотную пластину к раме.
7. Поверните поворотную пластину (M) и отведите ее в сторону от снегоборщника, после чего снимите приводной ремень (Q) с приводного шкива (S).

### УСТАНОВКА ПРИВОДНОГО РЕМНЯ

1. Поверните поворотную пластину (M) и отведите ее в сторону от снегоборщника. Установите приводной ремень (Q) на шкив приводного ремня (S). Прежде чем опускать поворотную пластину, убедитесь в том, что ремень надлежащим образом лежит в желобе шкива.
2. Установите ранее снятый верхний болт (R). Тщательно затяните.
3. Установите приводной ремень (Q) в желоб приводного шкива, прежде чем устанавливать шкив на вал двигателя.
4. Установите снятые ранее шайбу и болт (O) и зафиксируйте шкив двигателя на двигателе. Тщательно затяните (30-35 футов на дюйм /41-47 Нм).
5. Установите рычаг натяжителя приводного ремня (K) и болт рычага (N) на двигатель. Тщательно затяните.
6. Установите возвратную пружину (L) на поворотную пластину (M).
7. Установите пружину натяжителя (J) на рычаг натяжителя (K).
8. Проверьте работу всех устройств управления, чтобы убедиться, что ремни установлены надлежащим образом и все компоненты двигаются правильным образом.
9. Установите шнековый ремень. См. пункт "УСТАНОВКА ШНЕКОВОГО РЕМНЯ" в данном разделе.

### ПОСЛЕ ЗАМЕНЫ РЕМНЯ (РЕМНЕЙ)

1. УСТАНОВИТЕ КРЫШКУ и два (2) винта. Тщательно затяните.
2. УСТАНОВИТЕ КАНАЛ ВЫБРОСА – См. раздел "УСТАНОВИТЕ ВЫБРАСЫВАТЕЛЬ/ГОЛОВКУ ВЫБРАСЫВАТЕЛЯ" в разделе Сборка данной инструкции.



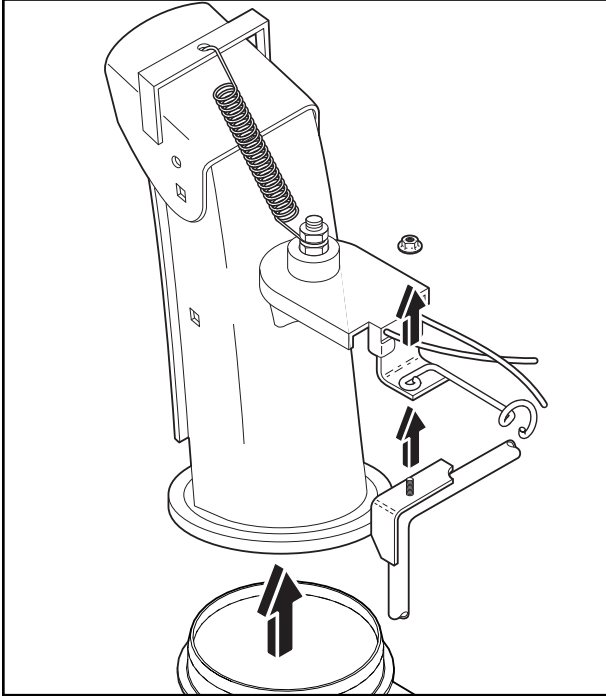
## Rihmade vahetamine

Tühjendusteo ja veoajami rihtmud on reguleeritavad. Kui rihtmud on kahjustunud või hakkavad kulumuse tõttu libisema, tuleb need asendada. Soovitatav on, et rihtmud(d) asendab keskses töötav kvalifitseeritud hooldustöötaja.

**TÄHELEPANU:** Tühjendusteo ja veoajami rihtmud soovitatakse asendada samaaegselt.

Teie lumepuhuril olevad V-rihtmud on spetsiaalse ehitusega ja neid tuleb asendada tootja originaalvarustusse kuuluvate rihtmuddega (OEM), mille saate oma lähima edasimüüja käest. Muude kui OEM-rihtmudde kasutamine võib põhjustada kehavigastusi või kahjustada lumepuhurit.

**⚠ HOIATUS:** Rihtmudde asendamine nõuab lumepuhuri lahtivõtmist. Eraldades tühjendusteo korpust (1) raamikomplektilt (2) on oluline, et abilise seisaks töötamisasendis ja hoiaks lumepuhurit käepidemetest (3). Kui lumepuhur peaks rihtmudde vahetuse ajal kukkuma, võib tulemuseks olla tõsine kehavigastus ja/või seadme kahjustumine.



### ENNE RIHMADDE VAHETAMIST

1. EEMALDAGE KÜTUSEPAAGIST BENSIIN – laske kütus paagist sobivasse kogumisanumasse, viibides väljas ja eemal lahtisest tulest või lekidest. Pühkige ära kogu maha tilkunud bensiin.
2. EEMALDAGE TÜHJENDUSRENN – keerake lukustusmutreid, mis kinnitavad renni pöördpead kinnitustoendile, lahti vaid nii palju, et renni pöördpead oleks võimalik üles tõsta ja tühjendusrenni lumepuhurilt eemaldada.
3. EEMALDAGE RIHMADDE- vaadake käesoleva juhendi peatükki "RIHMADDE EEMALDAMINE".

### TEO RIHMADDE VAHETAMINE

#### TEO RIHMADDE EEMALDAMINE

1. Eemaldage raami (C) mõlemalt küljelt ülemised 5/16" poldid (A) ja alumised 1/4" poldid (B). Ärge visake polte ära.
2. Lõdvendage, kuid ÄRGE EEMALDAGE raami mõlemalt küljelt alumisi 5/16" polte (D).
3. Eemaldage teo rihtmud (E) mootori rihtmuddealt (F).
4. Kallutage tagumine sektsioon alla. Samal ajal kaldub eesmine sektsioon ettepoole, kuna alumine polt toimib hingena eesmise ja tagumise sektsiooni vahel. Pange hinge alla plokk, et lumefrees jääks näidatud viisil kallutatud asendisse.
5. Nihutage teo rihtmuddepinguti (G) kangi ja eemaldage teo rihtmudde (E) kangi ümber.

#### TEO RIHMADDE PAIGALDAMINE

1. Nihutage rihtmuddepinguti (G) kangi ja asetage teo rihtmudde (E) ümber teo rihtmudde (H) selle soonde.

**MÄRKUS:** Jälgige, et rihtmudde ei jääks raami ja teo korpuse vahele, kui seadme sektsioonid uuesti kokku pannakse.

2. Eemaldage plokk lumefreesi alt. Tõstke käepidemeid (I), et kallutada tagumine sektsioon üles. Eesmine sektsioon kaldub taha, et pöörduda vastu tagumist sektsiooni.

3. Jälgige, et teo rihtmudde jääks õigesti rihtmudde soonde.

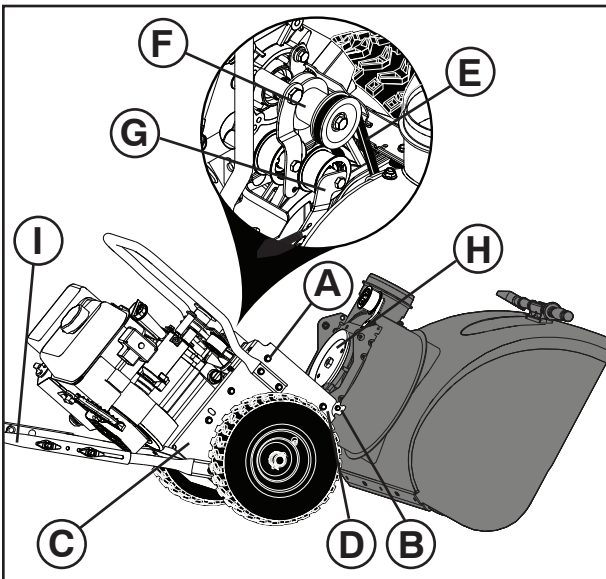
4. Paigaldage eelnevalt eemaldatud ja lõdvendatud 5/16" poldid ja pingutage ettenähtud viisil. (8–12 Ft. Lbs. / 11–16 Nm).

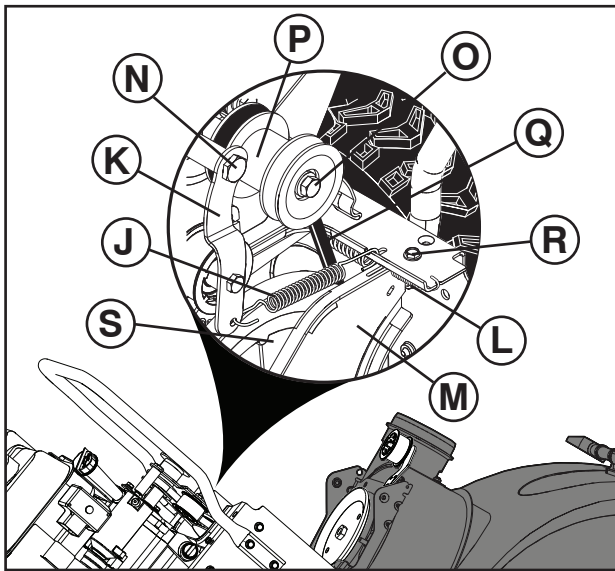
Paigaldage eelnevalt eemaldatud 1/4" poldid (B) ja pingutage ettenähtud viisil. (4–6 Ft. Lbs. / 5–8 Nm).

5. Paigaldage teo rihtmudde (E) mootori rihtmuddealt (F). Jälgige, et rihtmudde jääks õigesti ümber pingutusrulli ja asuks rihtmudde soones.

6. Käituge kõiki juhtseadisi, et tagada rihtmudde õige paigaldus ja kõigi komponentide õige liikumine.

Jätkake juhistega jaotises "PÄRAST RIHMADDE VAHETAMIST".





## ÜLEKANDERIHMA VAHETAMINE

### ÜLEKANDERIHMA EEMALDAMINE

1. Eemaldage teo rihm. Vt käesolevast jaotisest "TEO RIHMA EEMALDAMINE".
2. Eemaldage ülekanderihma pinguti kang (J) küljes olev pinguti vedru (K).
3. Eemaldage tagastusvedru (L), mis hoiab pöördplaati (M) paigal.
4. Eemaldage kangi polt (N) ja ülekanderihma pinguti kang (K).
5. Eemaldage rihmaratta polt ja seib (O), mootori rihmaratas (P) ja ülekanderihm (Q) mootori küljest.
6. Eemaldage ülemine polt (R), mis hoiab pöördplaati raami küljes.
7. Pöörake ja hoidke pöördplaati (M) lumefreesist eemal ja eemaldage ülekanderihm (Q) ajami rihmarattalt (S).

### ÜLEKANDERIHMA PAIGALDAMINE

1. Pöörake ja hoidke pöördplaati (M) lumefreesist eemal. Asetage ülekanderihm (Q) ajami rihmarattale (S). Jälgige enne pöördplaadi alla laskmist, et ülekanderihm jääks õigesti ajami rihmaratta soonde.
2. Paigaldage eelnevalt eemaldatud ülemine polt (R). Pingutage hoolikalt.
3. Enne rihmaratta paigutamist mootori võllile paigaldage ülekanderihm (Q) mootori rihmaratta soonde.
4. Paigaldage eelnevalt eemaldatud seib ja polt (O) ja kinnitage mootori rihmaratas mootorile. Pingutage ettenähtud viisil (30–35 Ft. Lbs. / 41–47 Nm).
5. Paigaldage ülekanderihma pinguti kang (K) ja kangi polt (N) mootorile. Pingutage hoolikalt.
6. Paigaldage tagastusvedru (L) pöördplaadile (M).
7. Paigaldage pinguti vedru (J) pinguti kangile (K).
8. Käitage kõiki juhtseadisi, et tagada rihmade õige paigaldus ja kõigi komponentide õige liikumine.
9. Paigaldage teo rihm. Vt käesolevast jaotisest "TEO RIHMA PAIGALDAMINE".

### PÄRAST RIHMA(DE) VAHETAMIST

1. PAIGALDAGE RIHMAKATE ja kaks (2) kruvi. Keerake tihedalt kinni.
2. PAIGALDAGE TÜHJENDUSRENN – vaadake käesoleva juhendi kokkupanekut käsitlevat peatükki "TÜHJENDUSRENNI / RENNI PÖÖRDPEA PAIGALDAMINE".

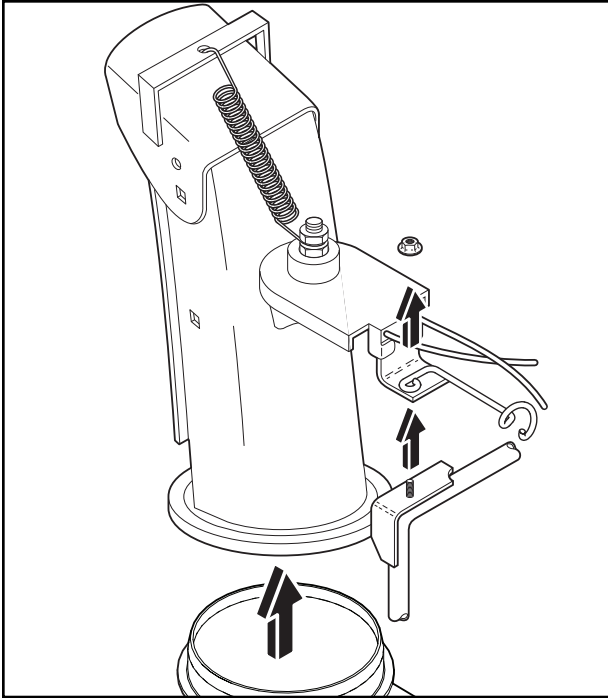
## LT Diržų keitimas

Sraigto traukos pavaros diržai yra nereguliuojami. Jei diržai pažeidžiami arba dėl nusidėvėjimo nuslysta, jie turi būti pakeisti. Rekomenduojame diržų (-us) pakeisti kvalifikuotame aptarnavimo centre.

**PASTABA:** Rekomenduojame sraigto ir traukos pavaros diržus pakeisti tuo pačiu metu.

Sniego valytuve montuojami V diržai yra specialios konstrukcijos ir turi būti pakeisti originalios árangos gamintojo (OÁG) diržais, kuriuos galima ásigyti id artimiausio prekybos atstovo. Naudojant kitus, ne OÁG diržus, ðmogus gali susižaloti arba sugadinti sniego valytuvá.

**⚠ PERSPĖJIMAS:** Keičiant diržus reikia atskirti dalis nuo sniego valytuvo. Atskiriant sraigto korpusá (1) nuo surinkimo korpuso (2), svarbu, kad padedantis ðmogus stovĕt darbinĕje padĕtyje ir laikytĕ sniego valytuvo rankenas (3). Jei keičiant diržus sniego valytuvus nukristĕ, galima sunkiai susižaloti ir / arba sugadinti mašiná.



### PRIĖŠ KEIČIANT DIRŽUS

1. IDLEISKITE BENZINĖ ID DEGALĖ BAKO. Būdami lauke idleiskite benziná id degalĖ bako á atitinkamá talpá, áalia neturi būti atviros ugnies. Nušluostykite išsipyusá benziná.
2. NUIMKITE IŠMETIMO VAMZDÁ. Atleiskite tvirtinančią vertĕlę, laikantĕ idmetimo vamzdžio árenginio galvutĕ prie tvirtinimo kronšteinu tiek, kad išmetimo vamzdžio árenginio galvutĕ būtų galima pakelti ir išmetimo vamzdá nuimti nuo sniego valytuvo.
3. NUIMKITE DIRŽO DANGTÁ. Ųiūrĕkite áio vadovo skyrelá DIRŽO DANGČIO NUĖMIMAS.

### SRAIGTO DIRŽO KEITIMAS

#### NORINT NUIMTI SRAIGTO DIRŽÁ

1. Išsukite viršutinius 5/16" varžtus (A) ir apatinius 1/4" varžtus (B) abiejose rĕmo pusĕse (C). Neišmeskite varžtų.
2. Atlaisvinkite, bet NEIŠSUKITE apatinių 5/16" varžtų (D) abiejose rĕmo konstrukcijos pusĕse.
3. Nuimkite sraigto diržá (E) nuo variklio skriemulio (F).
4. Pakreipkite galinę dalį į apačią. Tuo metu priekinė dalis pasikreips į viršų, kadangi apatinis varžtas veikia kaip ašis tarp priekinės ir galinės dalių. Užfiksukite sniego valytuvá po ášimi pakreiptá, kaip parodyta paveikslĕlyje.
5. Patraukite sraigto diržo įtempiklį (G) petį ir nuimkite sraigto diržá (E) nuo peties.

#### NORINT UŽDĖTI SRAIGTO DIRŽÁ

1. Patraukite diržo įtempiklį (G) petį ir įstatykite sraigto diržá (E) į vidinį skriemulio (H) griovelį.

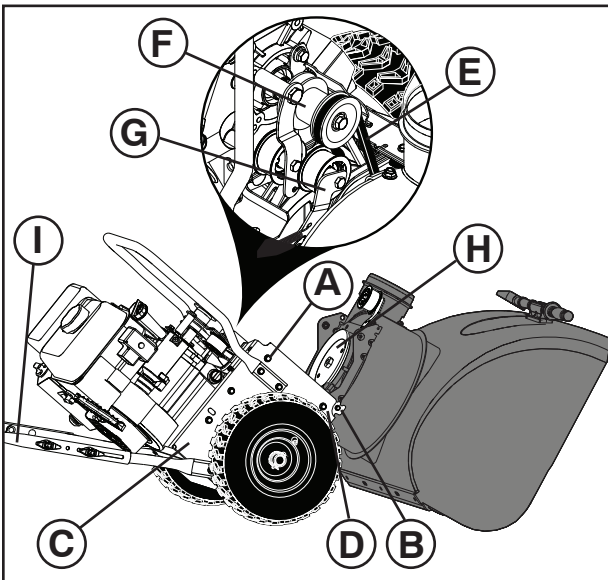
**PASTABA:** Vĕl surinkdami árenginį, įsitinkite, kad diržas nebūtų suspaustas tarp rĕmo ir sraigto korpuso.

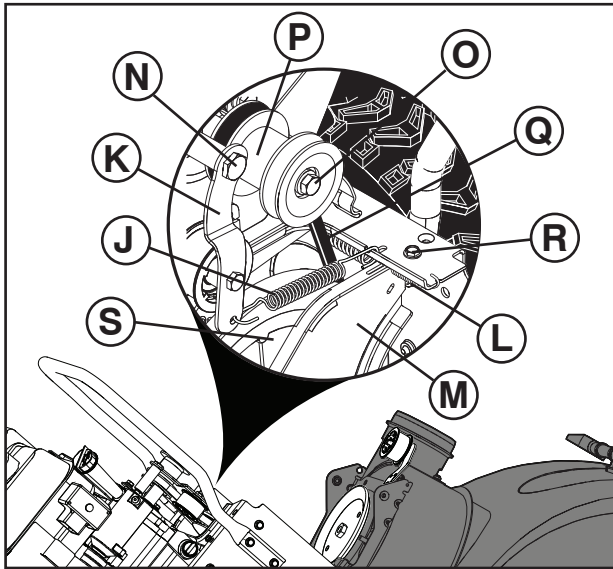
2. Ištraukite fiksiatorių iš po sniego valytuvo. Pakelkite rankenas (I), kad pakreiptumĕte galinę dalį į viršų. Priekinė dalis turi pasikreipti į apačią ir pasisukti, kol susijungs su galine dalimi.
3. Įsitinkite, kad diržas būtų tinkamai įstatytas sraigto skriemulio griovelyje.
4. Įsukite atgal anksčiau išsuktus ir atlaisvintus 5/16" varžtus ir tvirtai priveržkite. (8-12 pĕdų lb / 11-16 Nm).

Įsukite atgal anksčiau išsuktus 1/4" varžtus (B) ir tvirtai priveržkite. (4-6 pĕdų lb / 5-8 Nm).

5. Uždĕkite sraigto diržá (E) ant variklio skriemulio (F). Įsitinkite, kad diržas būtų teisingai prarastas aplink tuščiaeiğ skriemulį ir tinkamai įstatytas į variklio skriemulio griovelį.
6. Patikrinkite visus valdiklius, kad įsitikintumĕte, jog diržai tinkamai uždĕti ir kad visos dalys juda teisingai.

Toliau laikykites skyriuje „PO DIRŽŲ PAKEITIMO“ esančių nurodymų.





## PAVAROS DIRŽO KEITIMAS

### NORINT NUIMTI PAVAROS DIRŽĄ

1. Nuimkite sraigto diržą. Žr. „NUIMTI SRAIGTO DIRŽĄ“ šioje dalyje.
2. Nuimkite įtempiklio spyruoklę (J), pritvirtintą prie pavaros diržo įtempiklio peties (K).
3. Nuimkite atsokimo spyruoklę (L), laikantią siūbuojančią plokštelę (M) vietoje.
4. Išsukite peties varžtą (N) ir pavaros diržo įtempiklio petį (K).
5. Išsukite skriemulio varžtą, nuimkite poveržlę (O), variklio skriemulį (P) ir pavaros diržą (Q) iš variklio.
6. Išsukite viršutinį varžtą (R), laikantį siūbuojančią plokštelę prie rémo konstrukcijos.
7. Pasukite ir prilaikykite siūbuojančią plokštelę (M) toliau nuo sniego valytuvo ir nuimkite pavaros diržą (Q) nuo pavaros skriemulio (S).

### NORINT UŽDĖTI PAVAROS DIRŽĄ

1. Pasukite ir prilaikykite siūbuojančią plokštelę (M) toliau nuo sniego valytuvo. Uždėkite pavaros diržą (Q) ant pavaros skriemulio (S). Prieš nuleisdami siūbuojančią plokštelę, patikrinkite, ar pavaros diržas teisingai įstatytas į pavaros skriemulio griovelį.
2. Įsukite anksčiau išsuktą viršutinį varžtą (R). Tvirtai prisukite.
3. Prieš montuodami ant variklio veleno, įstatykite pavaros diržą (Q) į variklio skriemulio griovelį.
4. Įstatykite anksčiau nuimtą poveržlę ir varžtą (O), prisukite variklio skriemulį prie variklio. Stipriai priveržkite (30-35 pėdų lb / 41-47 Nm).
5. Primontuokite pavaros diržo įtempiklio petį (K) ir peties varžtą (N) ant variklio. Tvirtai prisukite.
6. Prikabinkite atsokimo spyruoklę (L) prie siūbuojančios plokštelės (M).
7. Įtempiklio spyruoklę (J) prikabinkite prie įtempiklio peties (K).
8. Patikrinkite visus valdiklius, kad įsitikintumėte, jog diržai tinkamai uždėti ir kad visos dalys juda teisingai.
9. Uždėkite sraigto diržą. Žr. „UŽDĖTI SRAIGTO DIRŽĄ“ šioje dalyje.

### PO DIRŽO (-U) KEITIMO

1. UŽDĖKITE DIRŽO DANGTĄ ir du (2) sraigtelius. Tvirtai priveržkite.
2. UŽDĖKITE ĮDMETIMO VAMZDĄ. Tiūrėkite skyrelą IŠMETIMO VAMZDŽIO / IŠMETIMO VAMZDŽIO SUKIMO ĄRENGINIO MONTAVIMAS vadovo skyriuje “Surinkimas”.

LV

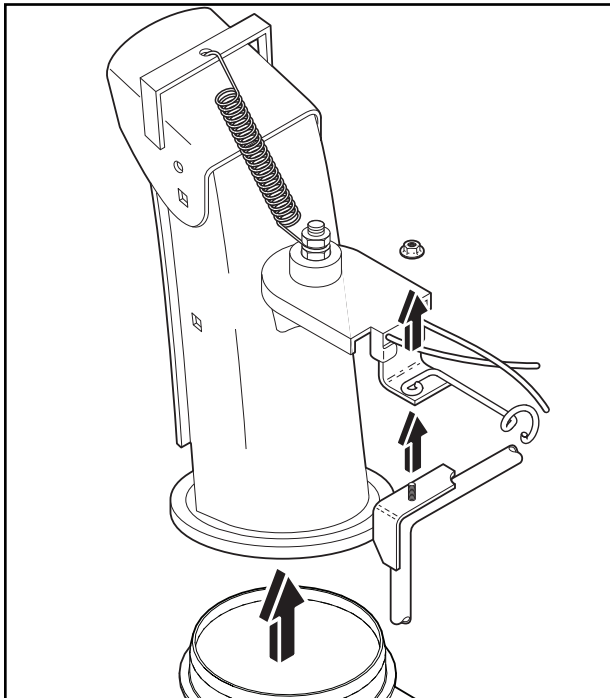
## Siksnu nomainīšana

Urbja un vilces piedziņas siksnas nav reguljamas. Ja siksnas ir bojātas vai no nolietodanās sāk slīdēt, tās jānomaina. Siksnu(-as) ieteicams nomainīt kvalificētā apkopes centrā.

**IEVĀROJIET:** Gan urbja, gan vilces piedziņas siksnu ieteicams nomainīt vienā reizē.

Sniega metēja "V" siksnas ir speciāli konstruktas, un tās jānomaina ar oriēnālā aprīkojuma ražotāja (OEM) siksnām, ko var iegādāties pie vietējā izplatītāja. Citu ražotāju nevis OEM siksnu izmantošana var izraisīt personas ievainojumu vai sabojāt sniega metēju.

**⚠ BRĪDINĀJUMS:** Lai nomainītu siksnu, nepieciešams atdalīt sniega metēju. Noņemot urbja korpusu (1) no korpusa montāžas (2), nepieciešams, lai palīgs stāvētu operatora pozīcijā un turētu sniega metēja rokturus (3). Ja sniega metējs nokrīt siksnas mainīšanas procesā, var rasties nopietns personas ievainojums un/vai iekārtas bojājums.



### PIRMS SIKSNU NOMAĪNAS

1. IZLEJIET BENZĪNU NO TVERTNES – Ielejiet benzīnu no degvielas tvertnes piemērotā traukā, ārpus telpām, kur tuvumā nav uguns vai liesmas. Noslaukiet izlijušo benzīnu.
2. NOŅEMIET IZVADĪšanas TEKNI – Atskrūvējiet kontruzgriezni, kas piespina teknes rotatora galvu montāžas skavām tikai tik daudz, lai būtu iespējams pacelt teknes rotatora galvu un no sniega metēja noņemt izvadīšanas tekni.
3. NOŅEMIET SIKSNAS PĀRSEGU – Skatiet dīš rokasgrāmatas nodaļā "SIKSNAS PĀRKLĀJA NOŅEMĀNA".

### SVĀRPSTA SIKSNAS NOMAĪNA

#### LAI NOŅEMTU SVĀRPSTA SIKSNU

1. Izskrūvējiet augšējās 5/16 collu skrūves (A) un apakšējās 1/4 collu skrūves (B) rāmja (C) abās pusēs. Neizmetiet skrūves.
2. Atlaidiet, taču NEIZŅEMIET apakšējās 5/16 collu skrūves (D) rāmja abās pusēs.
3. Noņemiet no dzinēja skriemeļa (F) svārpsta siksnu (E).
4. Nolokiet aizmugurējo daļu. Priekšējā daļa savērsies uz priekšu, jo apakšējā daļa darbojas kā eņģe starp priekšējo un aizmugurējo daļu. Novietojiet zem eņģes punkta kluci, lai nofiksētu sniega tīrītāju savvērtā stāvoklī, kā parādīts.
5. Pārvietojiet svārpsta siksnas spriegotāja (G) stieni un noņemiet ap stieni esošo siksnu (E).

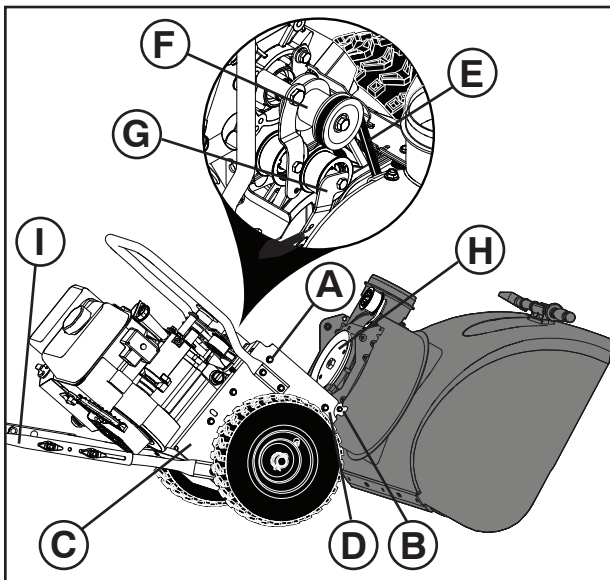
#### LAI UZSTĀDĪTU SVĀRPSTA SIKSNU

1. Pārvietojiet siksnas spriegotāja stieni (G) un aplieciet svārpsta siksnu (E) ap svārpsta skriemeli (H) un ievietojiet tā iekšpusē.

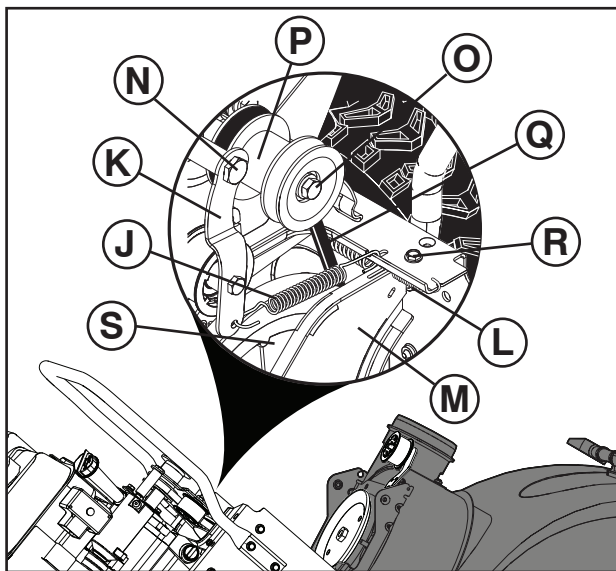
**PIEZĪME:** Saliecot ierīci, nodrošiniet, lai siksnā netiktu iespiesta starp rāmi un svārpsta korpusu.

2. Izņemiet zem sniega tīrītāja ievietoto kluci. Paceliet rokturus (I), lai savvērtu aizmugurējo daļu uz augšu. Priekšējā daļa savērsies atpakaļ un pagriezīsies, lai saslēgtos ar aizmugurējo daļu.
3. Raugieties, lai siksnā tiktu pareizi izvietota svārpsta skriemeļa rievās iekšpusē.
4. Ievietojiet iepriekš izskrūvētās un atlaistās 5/16 collu skrūves, tad cieši pievelciet. (8–12 pēdas uz mārciņu /11–16 Nm).  
Ievietojiet iepriekš izskrūvētās 1/4 collu skrūves, tad cieši pievelciet. (4–6 pēdas uz mārciņu /5–8 Nm).
5. Uzstādiet uz dzinēja skriemeļa (F) svārpsta siksnu (E). Gādājiet, lai siksnā tiktu pareizi izvietota ap spriegotājruļļa skriemeli un atbilstoši nofiksētos dzinēja skriemeļa rievā.
6. Darbiniet visas vadības ierīces, lai pārlicinātos, ka siksnas ir uzstādītas pareizi un visas detaļas kustas, kā paredzēts.

Pēc tam izpildiet sadaļas "PĒC SIKSNU NOMAĪNAS" norādījumus.







## DZENSIKSNAS NOMAIŅA

### LAI NOŅEMTU DZENSIKSNU

1. Noņemiet svārpsta siksnu. Skatiet šīs sadaļas nodaļu "LAI NOŅEMTU SVĀRPSTA SIKSNU".
2. Noņemiet pie dzensiksnas spriegotāja stieņa (J) piestiprināto spriegotāja atsperi (K).
3. Noņemiet atvīlcējatsperi (L), kas notur kustīgo plāksni (M).
4. Izskrūvējiet stieņa skrūvi (N) un noņemiet dzensiksnas spriegotāja stieni (K).
5. Izskrūvējiet skriemeļa skrūvi un noņemiet paplāksni (O), dzinēja skriemeli (P) un dzensiksnu (Q) no dzinēja.
6. Izskrūvējiet augšējo skrūvi (R), kas nostiprina kustīgo plāksni pie rāmja.
7. Pagrieziet un turiet kustīgo plāksni (M) prom no sniega tīrītāja; noņemiet dzensiksnu (Q) no piedziņas skriemeļa (S).

### LAI UZSTĀDĪTU DZENSIKSNU

1. Pagrieziet un turiet kustīgo plāksni (M) prom no sniega tīrītāja. Novietojiet dzensiksnu (Q) uz piedziņas skriemeļa (S). Sekojiet, lai pirms kustīgās plāksnes nolaišanas dzensiksna tiktu pareizi uzstādīta piedziņas skriemeļa rievā.
2. Ieskrūvējiet iepriekš izskrūvēto augšējo skrūvi (R). Cieši pievelciet.
3. Pirms dzensiksnas (Q) novietošanas uz dzinēja vārpstas ievietojiet to dzinēja skriemeļa rievā.
4. Uzstādiet iepriekš noņemto paplāksni, ieskrūvējiet skrūvi (O) un nostipriniet dzinēja skriemeli uz dzinēja. Cieši pievelciet (30–35 pēdas uz mārciņu /41–47 Nm).
5. Uzstādiet uz dzinēja dzensiksnas spriegotāja stieni (K) un ieskrūvējiet stieņa skrūvi (N). Cieši pievelciet.
6. Uz kustīgās plāksnes (L) uzstādiet atvīlcējatsperi (M).
7. Uzstādiet uz spriegotāja stieņa (J) spriegotāja atsperi (K).
8. Darbiniet visas vadības ierīces, lai pārlicinātos, ka siksnas ir uzstādītas pareizi un visas detaļas kustas, kā paredzēts.
9. Uzstādiet svārpsta siksnu. Skatiet šīs sadaļas nodaļu "LAI UZSTĀDĪTU SVĀRPSTA SIKSNU".

## PĒC SIKSNAS(-U) NOMAIŅAS

1. PIESTIPRINIET SIKSNAS PĀRSEGU un divas (2) skrūves. Cieši savelciet.
2. PIESTIPRINIET IZVADĪĀNAS TEKNI – Skatiet "IZVADĪĀNAS TEKNES PIESTIPRINĀĀDANA / TEKNES ROTATORA GALVA" šīs rokasgrāmatas nodaļā Montāža.

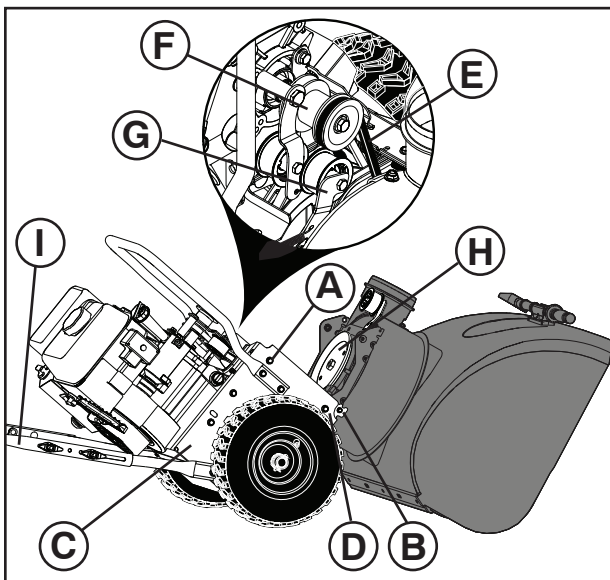
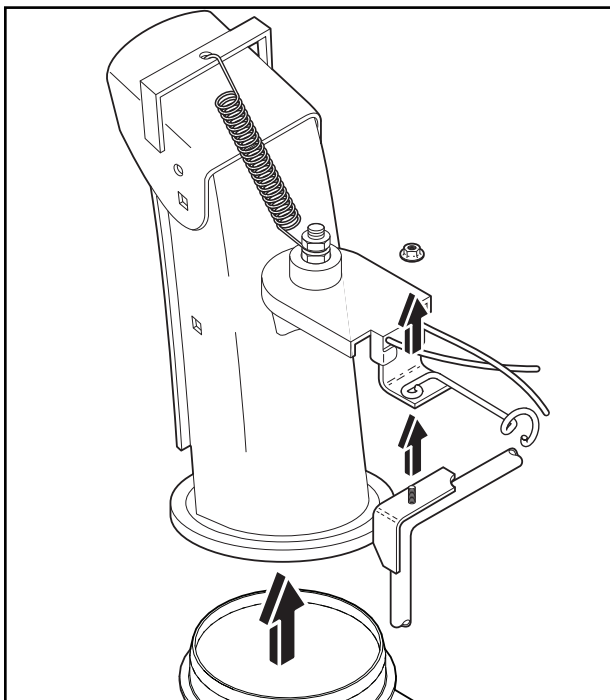
## **BG** Да сменим ремъците

Ремъците на шнека и трансмисията не подлежат на настройки и обтягане. Ако ремъкът е повреден или започва да преплъзвава поради износване, трябва да се подмени. Препоръчително е ремъкът/ремъците да се подменят с нови в оторизиран сервизен център.

**ЗАБЕЛЕЖКА:** Препоръчително е да се сменят едновременно и двата ремъка на трансмисията и на шнека.

V-образните ремъци на снегорина ви са специално производство и трябва да бъдат подменени единствено с оригинални такива от оторизиран сервиз на производителя на оборудването (ОЕМ), като за целта се обърнете към най-близкия до вас дилър. Използването на други ремъци, различни от оригиналните може да доведе до контузии и аварии с вас или машината

**⚠ ПРЕДУПРЕЖДЕНИЕ:** Смяната на ремъците изисква разглобяване на снегорина. Много е важно, докато разделяте кожата на шнека (1) от рамата (2), един помощник да застане на мястото на водача и да държи ръкохватките (3) на снегорина. В случай че снегорина падне по време на смяна на ремъците могат да възникнат сериозни травми на персонала или повреда на самото устройство.



### **ПРЕДИ СМЯНА НА РЕМЪЦИТЕ**

1. ИЗТОЧВАНЕ НА ГОРИВОТО ОТ ГОРИВНИЯ РЕЗЕРВОАР – източвайте бензина от резервоара в подходящ съд, навън, далече от открит пламък и огън. Избършете всичкият разлят бензин.
2. ДЕМОНТИРАНЕ НА СНЕГОИЗХВЪРЛЯЩИЯ РЪКАВ – освободете самозаконтрящата гайка прикрепваща въртящата се глава на ръкава към монтажната вилка само толкова, колкото е нужно за да позволи на въртящата се глава да се пвдигне и да се свали ръкава от снегорина.
3. СМЕНЕТЕ РЕМЪЦИТЕ (виж “ПОДМЯНА НА РЕМЪЦИ” в раздел Обслужване и Настройки от настоящото ръководство).

### **СМЯНА НА РЕМЪКА НА ШНЕКА**

#### **ЗА ДА СВАЛИТЕ РЕМЪКА НА ШНЕКА**

1. Свалете горните болтове 5/16” (А) и долните болтове 1/4” (В) от двете страни на рамата (С). Не изхвърляйте болтовете.
2. Разхлабете, но НЕ СВАЛЯЙТЕ долните болтове 5/16” (D) от двете страни на рамата.
3. Свалете ремъка на шнека (Е) от макарата на двигателя (F).
4. Наклонете задната секция надолу. Предната секция в същото време ще се наклони напред, а долният болт ще изпълнява ролята на шарнир между предната и задната секции. Поставете трупче под точката на шарнирно въртене, за да закрепите снегорина в наклонено положение, както е показано.
5. Преместете рамото на обтегача на ремъка на шнека (G) и свалете ремъка на шнека (Е) от рамото, което обхваща.

#### **ЗА ДА ПОСТАВИТЕ РЕМЪКА НА ШНЕКА**

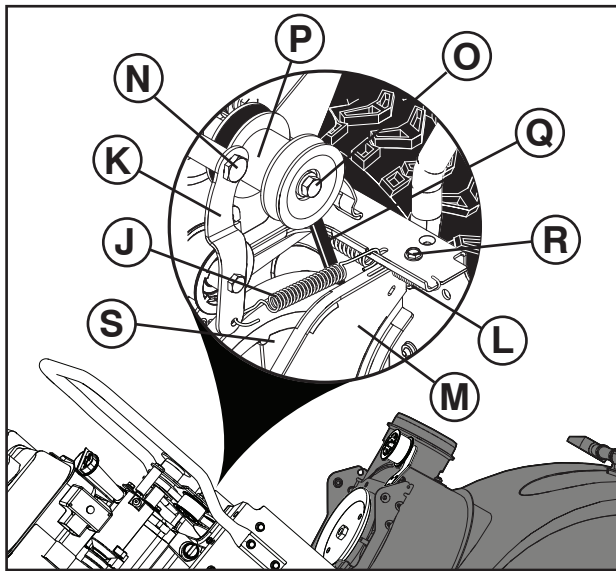
1. Преместете рамото на обтегача на ремъка (G) и поставете ремъка на шнека (Е) по вътрешността на канала на макарата на шнека (H).

**ЗАБЕЛЕЖКА:** Като сглобявате отново частта, внимавайте ремъкът да не е прищипан между рамата и корпуса на шнека.

2. Извадете трупчето изпод снегорина. Вдигнете дръжките (I), за да наклоните нагоре задната секция. Предната секция ще се наклони назад и ще се завърти, за да се съедини със задната секция.
3. Внимавайте ремъкът да е влязъл добре в канала на макарата на шнека.
4. Поставете свалените и разхлабени преди това болтове 5/16” и ги затегнете добре. (8-12 Ft. Lbs. / 11-16 Nm).  
Поставете свалените преди това болтове 1/4” (B) и ги затегнете добре. (4-6 Ft. Lbs. / 5-8 Nm).

5. Поставете ремъка на шнека (Е) върху макарата на двигателя (F). Внимавайте ремъкът да минава правилно около направляващата макара и да е вкаран добре в канала на макарата на двигателя.
6. С помощта на органите за управление се уверете, че ремъците са поставени правилно и че всички компоненти се движат добре.

Продължете с инструкциите "СЛЕД СМЯНА НА РЕМЪЦИ".



## СМЯНА НА ЗАДВИЖВАЩИЯ РЕМЪК

### ЗА ДА СМЕНИТЕ ЗАДВИЖВАЩИЯ РЕМЪК

1. Свалете ремъка на шнека. Вижте "ЗА ДА СВАЛИТЕ РЕМЪКА НА ШНЕКА" в този раздел.
2. Свалете пружината на обтегача (J), прикачена към рамото на обтегача на задвижващия ремък (K).
3. Свалете възвратната пружина (L), придържаща колебателната пластина (M) на място.
4. Свалете болта на рамото (N) и рамото на обтегача на задвижващия ремък (K).
5. Свалете болта и шайбата на макарата (O), макарата на двигателя (P) и задвижващия ремък (Q) от двигателя.
6. Свалете горния болт (R), придържащ колебателната пластина към рамата.
7. Завъртете и задръжте колебателната пластина (M) извън снегорина и свалете задвижващия ремък (Q) от задвижващата макара (S).

### ЗА ДА ПОСТАВИТЕ ЗАДВИЖВАЩИЯ РЕМЪК

1. Завъртете и задръжте колебателната пластина (M) извън снегорина. Поставете задвижващия ремък (Q) върху задвижващата макара (S). Внимавайте задвижващият ремък да е вкаран добре в канала на задвижващата макара, преди да наведете колебателната пластина.
2. Поставете сваления преди това горен болт (R). Затегнете здраво.
3. Поставете задвижващия ремък (Q) в канала на макарата на двигателя, преди да я поставите върху вала на двигателя.
4. Поставете свалените преди това шайба и болт (O) и закрепете макарата на двигателя върху двигателя. Затегнете здраво (30-35 Ft. Lbs. / 41-47 Nm).
5. Поставете рамото на обтегача на задвижващия ремък (K) и болта на рамото (N) върху двигателя. Затегнете здраво.
6. Поставете възвратната пружина (L) върху колебателната пластина (M).
7. Поставете пружината на обтегача (J) върху рамото на обтегача (K).
8. С помощта на органите за управление се уверете, че ремъците са поставени правилно и че всички компоненти се движат добре.
9. Поставете ремъка на шнека. Вижте "ЗА ДА ПОСТАВИТЕ РЕМЪКА НА ШНЕКА" в този раздел.

### СЛЕД СМЯНА НА РЕМЪК/РЕМЪЦИ

1. МОНТИРАЙТЕ КАПАКА НА РЕМЪЦИТЕ и два (2) винта. Затегнете сигурно.
2. МОНТИРАЙТЕ СНЕГОИЗХВЪРЛЯЩИЯ РЪКАВ – виж "МОНТИРАНЕ НА СНЕГОИЗХВЪРЛЯЩИЯ РЪКАВ / ВЪРТЯЩАТА СЕ ГЛАВА НА РЪКАВА" в раздел Сглобяване в настоящото ръководство.

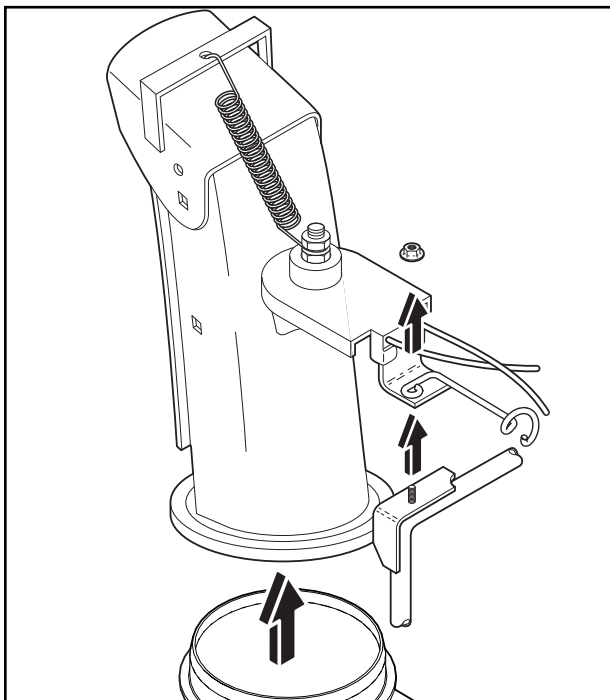
## RO Inlocuirea curelelor

Curelele forezei și ale comenzii de tractare nu sunt ajustabile. Dacă curelele sunt deteriorate sau încep să alunece, trebuie înlocuite. Este recomandat ca curea/curelele să fie înlocuite la un service calificat.

**NOTA:** Este recomandat ca atât curea forezei cât și cea a comenzii de tractare să fie înlocuite în același timp.

Curelele-V ale plugului de zapada sunt construite în mod special și trebuie înlocuite numai de producătorul original al echipamentului cu curele (OEM) disponibile la distribuitorii autorizați. Dacă folosiți alte curele decât OEM, plugul de zapada poate suferi deteriorări sau poate cauza ranirea celui ce îl folosește.

**⚠ ATENȚIE:** Înlocuirea curelelor necesită separarea de plugul de zapada. În timp ce se separă carcasa forezei (1) de ansamblul cadrului (2), este important să fie prezentă o altă persoană care să asiste în poziția de operare a plugului și să țină manerele plugului de zapada (3). Dacă plugul de zapada se rastoarnă în timpul procesului de schimbare a curelei, se pot produce accidente serioase și/sau deteriorarea plugului.



### ÎNAINTE DE ÎNLOCUIREA CURELELOR

1. SCOATEȚI BENZINA DIN REZERVORUL DE COMBUSTIBIL - Scurgeți benzina din rezervorul de combustibil într-un container adecvat, în aer liber, departe de foc sau flacări. Stergeți urmele de benzina.
2. SCOATEȚI GURADE EVACUARE - Slăbiți piulita de fixare fixând capatul rotorului de evacuare de cadrul de montare suficient cât să puteți ridica capatul rotorului de evacuare să-l separați de plugul de zapada.
3. SCOATEȚI TEACA CURELEI - Vezi "SCOATEREA TECII CURELEI" din secțiunea respectivă a manualului.

### ÎNAINTE DE ÎNLOCUIREA CURELELOR

#### PENTRU A SCOATE CUREAUA MELCULUI

1. Scoateți șuruburile superioare 5/16" (A) și șuruburile inferioare 1/4" (B) de pe ambele părți ale ansamblului cadrului (C). Nu aruncați șuruburile.
2. Slăbiți, dar NU SCOATEȚI șuruburile inferioare 5/16" (D) de pe ambele părți ale ansamblului cadrului.
3. Scoateți curea melcului (E) de pe fulia motorului (F).
4. Rabatați în jos secțiunea posterioară. În același timp, secțiunea frontală se va înclina înainte, deoarece șurubul inferior acționează ca o balamă între partea frontală și cea posterioară. Puneți un bloc de sprijin sub punctul de articulație pentru a asigura freza de zăpadă în poziția rabatată, ca în figură.
5. Deplasați brațul întinzător (G) al curelei melcului și scoateți curea melcului (E) din jurul brațului.

#### PENTRU A INSTALA CUREAUA MELCULUI

1. Deplasați brațul întinzător al curelei (G) și așezați curea melcului (E) în jurul și în interiorul canalului fuliei melcului (H).

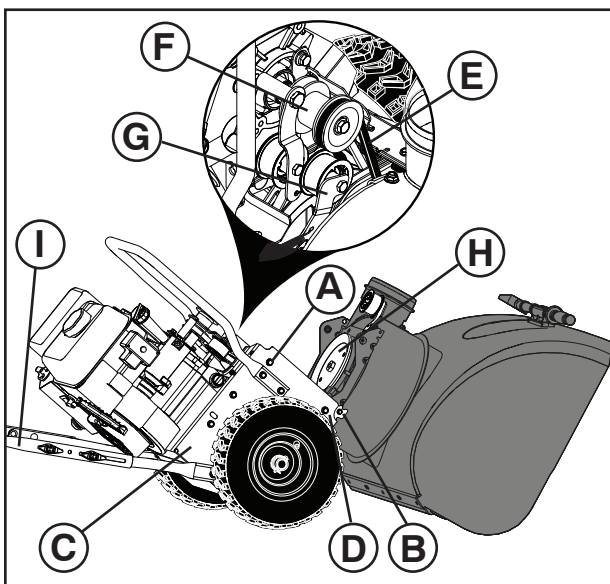
**NOTĂ:** Asigurați-vă că curea nu este prinsă între ansamblul cadrului și carcasa melcului atunci când reasamblați unitatea.

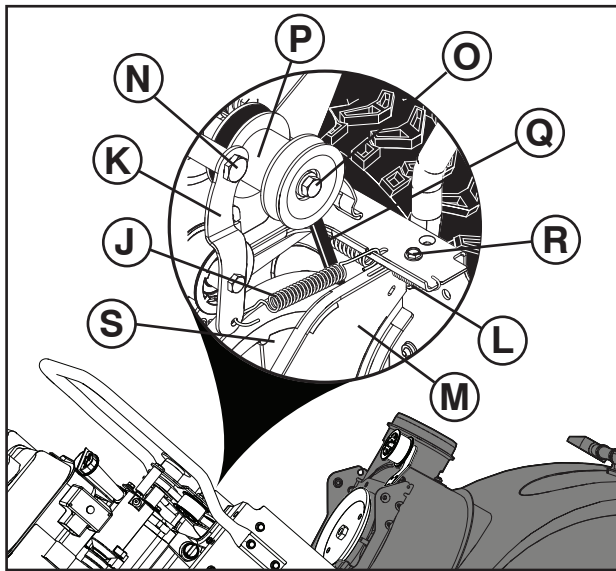
2. Scoateți blocul de fixare de sub freza de zăpadă. Ridicați mânerul (I) pentru a rabata în sus secțiunea posterioară. Secțiunea frontală se va rabata la loc și va pivota, reunindu-se cu secțiunea posterioară.
3. Asigurați-vă că curea este poziționată corect în interiorul canalului fuliei melcului.
4. Instalați șuruburile 5/16" scoase și slăbite anterior și strângeți bine. (8-12 Ft. Lbs. / 11-16 Nm).

Instalați șuruburile 1/4" scoase anterior (B) și strângeți bine. (4-6 Ft. Lbs. / 5-8 Nm).

5. Instalați curea melcului (E) de pe fulia motorului (F). Asigurați-vă că curea este poziționată corect în jurul roții de curea libere și este așezată corespunzător în interiorul canalului fuliei motorului.
6. Acționați toate comenzile, pentru a vă asigura că curelele sunt instalate în mod corespunzător și că toate componentele se mișcă corect.

Continuați cu instrucțiunile din „DUPĂ ÎNLOCUIREA CURELELOR”.





## ÎNLOCUIREA CURELEI DE TRANSMISIE

### PENTRU A SCOATE CUREA DE TRANSMISIE

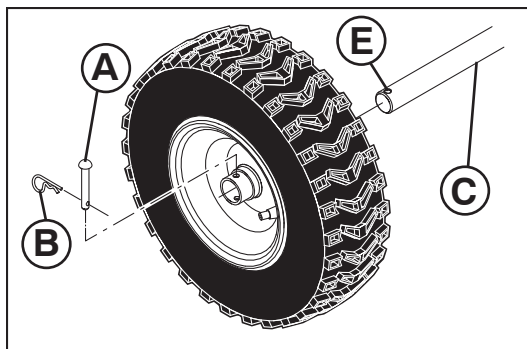
1. Scoateți curea melcului. Vezi „PENTRU A SCOATE CUREA MELCULUI” în acest capitol.
2. Scoateți arcul de tensionare (J) atașat de brațul întinzător al curelei de transmisie (K).
3. Scoateți arcul de revenire (L) care menține în poziție placa oscilantă (M).
4. Scoateți șurubul brațului (N) și brațul întinzător al curelei de transmisie (K).
5. Scoateți șurubul și piulița (O) fuliei, fulia motorului (P) și curea de transmisie (Q) de la motor.
6. Scoateți șurubul superior (R) care fixează placa oscilantă de ansamblul cadrului.
7. Pivotați placa oscilantă (M) și mențineți-o depărtată de freza de zăpadă și scoateți curea de transmisie (Q) de pe roata de curea conducătoare (S).

### PENTRU A INSTALA CUREA DE TRANSMISIE

1. Pivotați placa oscilantă (M) și mențineți-o depărtată de freza de zăpadă. Așezați curea de transmisie (Q) pe roata de curea conducătoare (S). Asigurați-vă că curea este poziționată corect în interiorul canalului roții de curea conducătoare, înainte de a coborî placa oscilantă.
2. Instalați șurubul superior scos anterior (R). Strângeți bine.
3. Așezați curea de transmisie (Q) în interiorul canalului fuliei motorului, înainte de instalarea pe arborele motorului.
4. Instalați șurubul (O) și piulița scoase anterior și fixați fulia motorului pe motor. Strângeți bine (30-35 Ft. Lbs. / 41-47 Nm).
5. Instalați brațul întinzător (K) al curelei de transmisie și șurubul brațului (N) pe motor. Strângeți bine.
6. Instalați arcul de revenire (L) pe placa oscilantă (M).
7. Instalați arcul de tensionare (J) pe brațul întinzător (K).
8. Acționați toate comenzile, pentru a vă asigura că curelele sunt instalate în mod corespunzător și că toate componentele se mișcă corect.
9. Instalați curea melcului. Vezi „PENTRU A INSTALA CUREA MELCULUI” în acest capitol.

### DUPĂ ÎNLOCUIREA CURELEI (CURELELOR)

1. INSTALATI TEACA CURELEI cu doua (2) suruburi. Strangeti bine.
2. INSTALATI GURA DE EVACUARE – Vezi “INSTALAREA GURII DE EVACUARE / CAPUL ROTORULUI DE EVACUARE” in sectiunea asamblare a acestui manual.



**RU Снятие колес**

- Выньте чеку (A) и шплинт (B), затем снимите колесо с оси (C).

**EE Rataste eemaldamine**

- Eemaldage ratta tihvt (A) ja kinnitustihvt (B) ning eemaldage ratas võllilt (C).

**LT Ratų nuėmimas**

- Ištraukite rato kaištį (A) ir tvirtinimo kaištį (B), tada nuimkite ratą nuo ašies (C).

**LV Riteņu noņemšana**

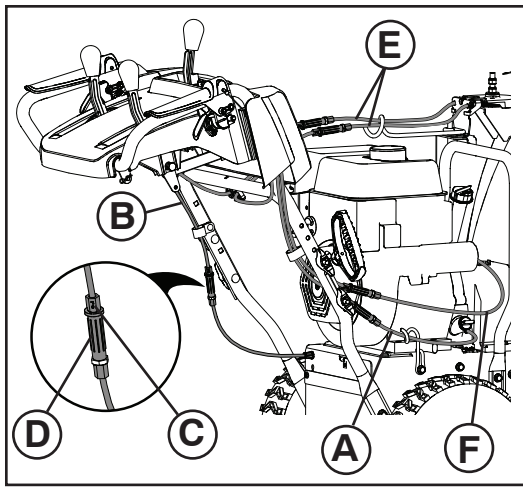
- Izņemiet riteņa tapu (A) un sprosttapu (B) un noņemiet no ass (C) riteni.

**BG Да свалите колелата**

- Свалете щифта на колелото (A) и задържачия щифт (B) и свалете колелото от оста (C).

**RO Scoaterea rotilor**

- Scoateți știftul cu inel al roții (A) și știftul de fixare (B) și scoateți roata de pe ax (C).



RU

## Регулировка натяжения троса выбора скорости и троса привода хода

Если после многих часов работы первая передача не включается или скорость становится слишком малой, может потребоваться регулировка натяжения тросов выбора скорости и привода хода для уменьшения их длины.

Регулировка натяжения троса выбора скорости (A):

1. Отрегулируйте натяжение троса, ослабив затяжку контргайки (C) у винтовой стяжки (D).
2. Чтобы увеличить длину регулировочного приспособления (D), возьмитесь за короткую секцию и, удерживая ее, вращайте длинную секцию.
3. Поверните длинную секцию на два оборота и затяните контргайку.
4. Проверьте работу первой передачи.

Если скорость на ней по-прежнему слишком мала, или передача плохо включается, отрегулируйте трос привода хода, чтобы уменьшить его длину.

Регулировка натяжения троса привода хода (B):

1. Отрегулируйте натяжение троса, ослабив затяжку контргайки (C) у винтовой стяжки (D).
2. Чтобы увеличить длину регулировочного приспособления (D), возьмитесь за короткую секцию и, удерживая ее, вращайте длинную секцию.
3. Поверните длинную секцию на два оборота и затяните контргайку.
4. Проверьте работу первой передачи.

Если скорость на первой передаче по-прежнему слишком мала, или передача плохо включается, повторите процедуру, начав с троса выбора скорости.

## Регулировка натяжения троса устройства поворота желоба (E)

1. Отрегулируйте натяжение троса, ослабляя затяжку контргаек (C) у винтовой стяжки (D).
2. Чтобы увеличить длину регулировочного приспособления (D), возьмитесь за короткую секцию и, удерживая ее, вращайте длинную секцию.
3. Регулируйте до достижения надлежащего натяжения троса, затем затяните контргайку.

**ОСТОРОЖНО!** Не следует регулировать натяжение троса управления шнеком (F). Натяжение троса управления шнеком регулируется на заводе-изготовителе. Любые самостоятельные регулировки могут привести к нарушению безопасности при работе снегоуборщика. Если вам кажется, что тросы требуют регулировки, обратитесь в авторизованный сервисный центр.

EE

## Kiiruse ja ajami rakendamise trosside pinge reguleerimine

Kui pärast mitut kasutustundi tundub, et esimene käik libiseb või on liiga aeglane, siis võib olla vajalik reguleerida kiiruse ja ajami rakendamise trosside pingeid neid lühendades.

Kiiruse trossi reguleerimine (A):

1. Reguleerige trossi pingutust, lõdvendades kruvipinguti (D) kõrval asuvad kontramutreid (C).
2. Kui pöörake pikemat osa reguleerija (D) pikendamiseks, siis hoidke lühemat osa kindlalt kinni.
3. Keerake pikemat osa kaks pööret ja keerake seejärel kontramutter kinni.
4. Testige esimese käigu kiirust.

Kui see on ikka veel liiga aeglane või tundub libisevat, siis reguleerige ajami rakendamise trossi seda lühendades.

Ajami rakendamise trossi reguleerimine (B):

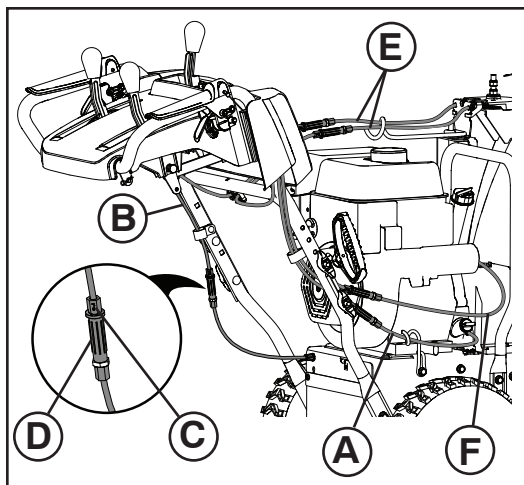
1. Reguleerige trossi pingutust, lõdvendades kruvipinguti (D) kõrval asuvad kontramutreid (C).
2. Kui pöörake pikemat osa reguleerija (D) pikendamiseks, siis hoidke lühemat osa kindlalt kinni.
3. Keerake pikemat osa kaks pööret ja keerake seejärel kontramutter kinni.
4. Testige esimese käigu kiirust.

Kui esimene käik tundub liiga aeglane või libiseb, siis korrake seda protseduuri alustades kiiruse trossist.

## Kanali rotaatori trossi pingutamine (E)

1. Reguleerige trossi pingutust, lõdvendades kruvipinguti (D) otstes asuvad kontramutrid (C).
2. Kui pöörake pikemat osa reguleerija (D) pikendamiseks, siis hoidke lühemat osa kindlalt kinni.
3. Reguleerige niikaua, kuni tross on sobiva pikkusega ja pingutage kontramutrid.

**ETTEVAATUST!** Ärge reguleerige oherdi trossi pingutust (F). Oherdi trossi pinge määratakse tehases. Ükskõik milline kasutaja poolt tehtud reguleerimine võib masina muuta ohtlikuks. Kui tunnete, et tross vajab reguleerimist, siis pöörduge volitatud hoolduskeskusesse.



## LT Greičio parinkimo ir pavaros įjungimo kabelių įtempimo reguliavimas

Jei po daug eksploatavimo valandų pirmoji pavarą praslysta arba veikia per lėtai, gali tekti reguliuoti greičio parinkimo ir pavaros įjungimo kabelių įtempimą, kad juos sutrumpintumėte.

Greičio parinkimo kabelio įtempimas (A):

1. Kabelio įtempimą reguliuokite atlaisvindami kontraveržlę (C) prie sraigtinės sąvaržos (D).
2. Suimkite trumpąją dalį ir ją laikykite sukdami ilgąją dalį, kad pailgintumėte reguliatorių (D).
3. Ilgąją dalį pasukite du sūkius ir priveržkite kontraveržlę.
4. Išbandykite pirmosios pavaros važiavimo greitį.

Jei greitis per mažas arba pavarą praslysta, reguliuokite pavaros įjungimo kabelį, kad jį sutrumpintumėte.

Pavaros įjungimo kabelio įtempimas (B):

1. Kabelio įtempimą reguliuokite atlaisvindami kontraveržlę (C) prie sraigtinės sąvaržos (D).
2. Suimkite trumpąją dalį ir ją laikykite sukdami ilgąją dalį, kad pailgintumėte reguliatorių (D).
3. Ilgąją dalį pasukite du sūkius ir priveržkite kontraveržlę.
4. Išbandykite pirmosios pavaros važiavimo greitį.

Jei pirmoji pavarą vis tiek per lėta arba praslysta, šią procedūrą pakartokite pradėdami nuo greičio parinkimo kabelio.

## Latako pasukimo įrenginio kabelio įtempimo reguliavimas (E)

1. Kabelio įtempimą reguliuokite atlaisvindami kontraveržlę (C) prie sraigtinės sąvaržos (D).
2. Suimkite trumpąją dalį ir ją laikykite sukdami ilgąją dalį, kad pailgintumėte reguliatorių (D).
3. Reguluokite tol, kol laidas įtemptas ir priveržkite kontraveržlę.

**DĖMESIO:** Sraigto valdymo kabelio įtempimo nereguluokite (F). Sraigto kabelis sureguliuotas gamykloje. Jei reguliavimą vykdys naudotojas, mechanizmą gali būti nesaugu eksploatuoti. Jei manote, kad kabelį reikia reguliuoti, susisiekite su įgaliotu techninės priežiūros centru / skyriumi.

## LV Ātruma izvēles un piedziņas pieslēgšanas troses spriegojuma regulēšana

Pēc daudzu stundu lietošanas, ja šķiet, ka pirmais pārnese izslīd vai darbojas par lēnu, iespējams, būs nepieciešama ātruma izvēles un piedziņas pieslēgšanas troses spriegojuma regulēšana, trosi saīsinot.

Lai regulētu ātruma izvēles trosi (A):

1. Regulējiet troses spriegojumu, atlaižot pretuzgriezni (C) blakus savilcei (D).
2. Satveriet īso daļu un turiet, vienlaikus griežot garo daļu, lai pagarinātu regulatoru (D).
3. Pagrieziet garo daļu divus apgriezienus un pievelciet pretuzgriezni.
4. Pārbaudiet pirmā pārnese piedziņas ātrumu.

Ja ātrums vēl arvien ir par mazu vai šķiet, ka notiek izslīdēšana, regulējiet piedziņas pieslēgšanas trosi, to saīsinot.

Lai regulētu piedziņas pieslēguma trosi (B):

1. Regulējiet troses spriegojumu, atlaižot pretuzgriezni (C) blakus savilcei (D).
2. Satveriet īso daļu un turiet, vienlaikus griežot garo daļu, lai pagarinātu regulatoru (D).
3. Pagrieziet garo daļu divus apgriezienus un pievelciet pretuzgriezni.
4. Pārbaudiet pirmā pārnese piedziņas ātrumu.

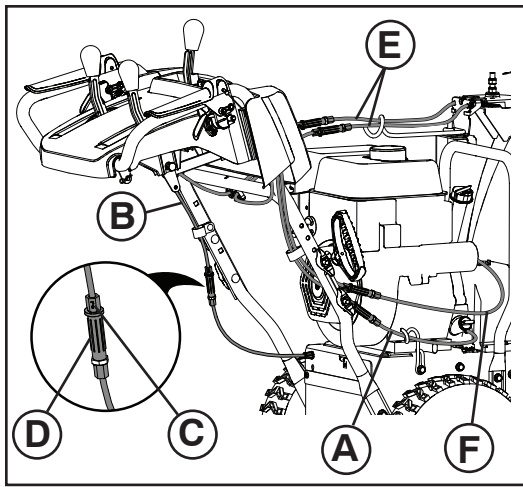
Ja pirmais pārnese vēl arvien darbojas par lēnu vai šķiet, ka notiek izslīdēšana, atkārtojiet šīs darbības, sākot ar ātruma izvēles trosi.

## Izvades sistēmas rotatora troses spriegojuma regulēšana (E)

1. Regulējiet troses spriegojumu, atlaižot pretuzgriežņus (C) blakus savilcei (D).
2. Satveriet īso daļu un turiet, vienlaikus griežot garo daļu, lai pagarinātu regulatoru (D).
3. Regulējiet, līdz trosē ir stingri pievilkti, tad pievelciet pretuzgriežņus.

**UZMANĪBU!** Neregulējiet svārpsta vadības troses spriegojumu (F). Svārpsta trosē ir nospriegota rūpnīcā. Jebkāda lietotāja veikta regulēšana var padarīt mašīnu nedrošu. Ja uzskatāt, ka trosē jāregulē, lūdzu, sazinieties ar pilnvarotu apkopes centru/klientu apkalpošanas nodaļu.





**BG**

### Регулиране на обтягането на кабела за избор на скорост и кабела за включване на задвижването

Ако след много часове работа изглежда, че първата предавка приплъзва или скоростта е твърде ниска, може да се наложи да регулирате обтягането на кабела за избор на скорост и кабела за включване на задвижването, като намалите дължините им.

За да регулирате кабела за избор на скорост (A):

1. Регулирайте обтягането на кабела, като разхлабите контрагайката (C) до винтовия обтегач (D).
2. Хванете късата част и я дръжте, докато завъртате дългата част, за да удължите регулатора (D).
3. Завъртете дългата част на два оборота и затегнете контрагайката.
4. Тествайте скоростта на движение на първа предавка.

Ако все още е прекалено ниска или има приплъзване, регулирайте кабела за включване на задвижването, така че да намалите дължината му.

За да регулирате кабела за включване на задвижването (B):

1. Регулирайте обтягането на кабела, като разхлабите контрагайката (C) до винтовия обтегач (D).
2. Хванете късата част и я дръжте, докато завъртате дългата част, за да удължите регулатора (D).
3. Завъртете дългата част на два оборота и затегнете контрагайката.
4. Тествайте скоростта на движение на първа предавка.

Ако все още е прекалено ниска или има приплъзване, повторете тази процедура, като започнете от кабела за избор на скорост.

### Регулиране на обтягането на кабела на ротатора на улея (E)

1. Регулирайте обтягането на кабела, като разхлабите контрагайките (C) до винтовия обтегач (D).
2. Хванете късата част и я дръжте, докато завъртате дългата част, за да удължите регулатора (D).
3. Регулирайте, докато постигнете желаната дължина на кабела, и затегнете контрагайките.

**ВНИМАНИЕ:** Не регулирайте обтягането на кабела за управление на шнека (F). Кабелът на шнека е регулиран фабрично. Всякакви регулировки, извършени от потребителя, може да създадат опасност при работа с машината. Ако мислите, че кабелът се нуждае от регулиране, се обърнете към упълномощен сервизен център или отдел.

**RO**

### Pentru a regla întinderea cablurilor de selectare a vitezei și de cuplare a tracțiunii

Dacă, după multe ore de funcționare, treapta întâia de viteză patinează sau este prea lentă, este necesar să fie făcute reglaje ale întinderii cablurilor de selectare a vitezei și de cuplare a tracțiunii.

Pentru a regla cablul de selectare a vitezei (A):

1. Reglați întinderea cablului prin slăbirea piuliței de blocare (C) aflate lângă întinzătorul cu filet (D).
2. Apucați strâns și țineți secțiunea scurtă și rotiți secțiunea lungă pentru a mări lungimea mecanismului de reglare (D).
3. Rotiți secțiunea lungă două ture, apoi strângeți piulița de blocare.
4. Testați viteza de mers în treapta întâi.

Dacă este în continuare prea lentă, reglați cablul de cuplare a tracțiunii, pentru a-i reduce lungimea.

Pentru a regla cablul de cuplare a tracțiunii (B):

1. Reglați întinderea cablului prin slăbirea piuliței de blocare (C) aflate lângă întinzătorul cu filet (D).
2. Apucați strâns și țineți secțiunea scurtă și rotiți secțiunea lungă pentru a mări lungimea mecanismului de reglare (D).
3. Rotiți secțiunea lungă două ture, apoi strângeți piulița de blocare.
4. Testați viteza de mers în treapta întâi.

Dacă treapta întâia de viteză patinează sau este prea lentă, repetați procedura începând cu cablul de selectare a vitezei.

### Pentru a regla întinderea cablului dispozitivului de rotire a jgheabului (E)

1. Reglați întinderea cablului prin slăbirea piulițelor de blocare (C) aflate lângă șurubul de întindere (D).
2. Apucați strâns și țineți secțiunea scurtă și rotiți secțiunea lungă pentru a mări lungimea mecanismului de reglare (D).
3. Reglați până când cablul este întins, apoi strângeți piulițele de blocare.

**ATENȚIE:** Nu reglați întinderea cablului de comandă melcului (F). Cablul de comandă a melcului este reglat din fabrică. Orice reglaj efectuat de client poate crea condiții de nesiguranță a mașinii. Dacă vi se pare că este necesară reglarea acestui cablu, vă rugăm contactați un centru/departament de service autorizat.

## **RU** ДВИГАТЕЛЬ

См. руководство на двигатель

### **Карбюратор**

Карбюратор двигателя снегоуборщика не регулируем. Двигатель способен работать на высотах до 2,134 метров (7,000 футов). Если двигатель работает плохо и вы склонны полагать что это по причине карбюратора, отвезите ваш снегоочиститель в сервисный центр для проверки.

### **Скорость вращения двигателя**

Никогда не вмешивайтесь в работу регулятора двигателя, который настроен на заводе на нужную скорость. Превышение скоростных характеристик двигателя, выше установленных заводом, может быть опасно и автоматически отменяет действие гарантийных обязательств. Если вы считаете, что регулятор двигателя нуждается в регулировке, обратитесь в авторизованный сервисный центр, который имеет соответствующее оборудование и опыт регулировок подобного рода.

## **EE** MOOTOR

Vaadake mootori juhendit.

### **Karburaator**

Teie masina karburaator pole reguleeritav. Mootori töövõime püsib muutumatuna kõrguseni kuni 2,134 meetrit (7,000 jalga) merepinna. Kui teie masina mootor ei tööta korralikult seoses kahtlustatava karburaatoriprobleemiga, viige lumepuhur hoolduskeskusesse.

### **Mootori pöörlemissagedus**

Ärge kunagi teostage mingeid toiminguid mootori pöörlemissageduse regulaatoriga, mis on tehases reguleeritud mootori õigele pöörlemissagedusele. Tehase poolt sätestatud mootori suure pöörlemissageduse ületamine võib olla ohtlik ja muudab garantii kehtetuks. Kui te arvate, et mootori pöörlemissageduse regulaatorit tuleks seadistada, pöörduge kvalifitseeritud teeninduskeskusesse, kus on õiged seadmed ja töötajatel on kogemuse vajaliku reguleerimise teostamiseks.

## **LT** VARIKLIS

Įiūrėkite á variklio vadovė.

### **Karbiuratorius**

Jūsė karbiuratorius yra nereguliuojamas. Variklio darbui átakos neturi aukėtis iki 2,134 metrė virė jūros lygio (7,000 pėdė). Jei kyla átarimas, kad jūsė variklis nedirba tinkamai dėl gali mĩr karbiuratoriaus gedimĩr, kreipkitės á kvalifikuotė aptarnavimo centrė.

### **Variklio greitis**

Niekada nekiškite pirėtė prie variklio regulatoriaus, kuris gamykloje nustatytas tinkamam variklio greičiui. Jei variklis dirba didesniu negu gamykloje nustatyto greičiu, tai gali būti pavojinga žmonėms, taip pat negalios garantija. Jei manote, kad variklio nustatyť greitá reikia reguliuoti, kreipkitės á kvalifikuotė aptarnavimo centrė, kuriame darbuotojai turi reikiamė árangė ir patirties tokiems darbams atlikti.

## **LV** DZINĀJS

Skatiet dzināja rokasgrāmatu.

### **Karburators**

Karburators nav regulējams. Dzināja darbību nevajadzētu ietekmēt augstumam līdz 2,134 metriem (7,000 pēdas). Ja dzinājs nedarbojas pareizi sakarā ar iespējamām karburatora problēmām, nogādājiet sniega metēju kvalificētā apkopes centrā.

### **Dzināja ātrums**

Nekad nemainiet dzināja regulatora iestatījumus, jo tie ir noteikti rūpnīcā pareizam dzināja ātrumam. Darbinot dzināja pārāk lielā ātrumā nekā noteikts rūpnīcas ātruma iestatījums, var būt bīstami un tādējādi anulēt garantiju. Ja domājat, ka dzināja regulatora noteikto lielāko ātrumu vajag noregulēt, sazinieties ar apkopes centru, kurā ir piemērots aprīkojums un pieredze vajadzīgo korekciju veikšanai.

## **BG** ДВИГАТЕЛ

Виж ръководството за експлоатация на двигателя.

### **Карбуратор**

Карбураторът не е регулируем. Експлоатационните качества и работата на двигателя не трябва да бъдат повлияни при действие на надморска височина до 2,134 метра (7,000 фута). В случай, че двигателят не работи нормално, поради евентуални проблеми с карбуратора то се обърнете към квалифицирани лица от центъра за поддръжка и ремонт, където закарайте снегорина.

### **Обороти на двигателя**

Никога не пипайте регулатора на двигателя, който е фабрично настроен за регулиране на оборотите. Пренатоварването на двигателя с прекомерно високи обороти над максималното допустимата от страна на производителя степен, може да бъде опасно и ще доведе до невалидност на гаранцията. Ако смятате, че регулатора на двигателя трябва да бъде настроен за високи обороти, то се обърнете към експертните лица от центъра за поддръжка и ремонт, които имат нужното оборудване и практически опит за необходимите допълнителни настройки.

## **RO** MOTORUL

Vezi manualul motorului.

### **Carburatorul**

Carburatorul nu e ajustabil. Functionarea motorului nu ar trebui sa fie afectata la altitudini pana la 2,134 metri (7,000 picioare). Daca banuiti ca motorul nu functioneaza corect din pricina unor probleme ale carburatorului, duceti plugul de zapada la un service specializat.

### **Viteza motorului**

Nu umblati la reglorul motorului, care este setat din fabrica pentru viteza optima a motorului. Ambalarea motorului la o viteza mai mare decat viteza maxima setata in fabrica poate fi periculoasa si nu este acoperita prin garantie. Daca credeti ca viteza maxima setata pentru motor necesita ajustari, contactati un service specializat, care detine echipamentul adecvat si experienta necesara pentru a efectua ajustarile necesare.



## ХРАНЕНИЕ

Немедленно подготовьте снегоборщик к хранению в конце сезона, или если он не будет использоваться на протяжении 30 дней и более.



**ПРЕДОСТЕРЕЖЕНИЕ:** Не допускайте хранение снегоборщика с топливом в топливном баке в помещениях с повышенной опасностью его воспламенения (наличие нагревателей, сушилок для белья, котлов отопления и т.д.). Перед помещением устройства на хранение дайте двигателю остыть.

### Снегоборщик

Помещая снегоборщик на хранение, хорошо почистите его, уберите грязь, смазку, листья и т.д. Храните снегоборщик в чистом сухом помещении.

1. Почистите весь снегоборщик (См. раздел “ЧИСТКА” Уход данной инструкции).
2. Проверьте и замените, если необходимо, ремни (См. “ЗАМЕНА РЕМНЕЙ” в разделе Сервис и Регулировки данной инструкции).
3. Смазывайте как указано в разделе Уход данной инструкции.
4. Убедитесь, что все гайки, болты, винты, шпильки тщательно закреплены. Осмотрите вращающиеся части на предмет поломок и износа. При необходимости замените.
5. Подкрасьте все детали которые пострадали от коррозии или сколов; перед покраской слегка потрите их песком.

### ДВИГАТЕЛЬ

См. инструкцию на двигатель.

#### Топливная система

1. Слейте бензин из бака.
  2. Заведите двигатель и дайте ему поработать пока бак и карбюратор не выработают оставшееся топливо.
- Никогда не используйте составы для чистки двигателя и карбюратора, это может привести к серьезным поломкам.
  - Следующий сезон начинайте со свежего топлива.

#### Моторное масло

Слейте масло (при теплом двигателе) и залейте свежее моторное масло. (См. “ДВИГАТЕЛЬ” в разделе Уход данной инструкции).

#### Цилиндр

1. Выкрутите свечу зажигания.
2. Влейте около одной унции (29 ml) масла через отверстие в цилиндр.
3. Несколько раз медленно потяните за ручку стартера для того чтобы распределить масло по цилиндру.
4. Вкрутите новую свечу зажигания.

### ПРОЧЕЕ

- Не храните бензин от сезона до сезона.
- Замените канистру, если вы заметили на ней коррозию. Коррозия и/или грязь в вашем бензине могут вызвать серьезные проблемы.
- Если возможно, храните снегоборщик внутри помещения и накройте его для защиты от пыли и грязи.
- Накрывайте снегоборщик материалом который не способствует образованию конденсата. Не используйте пластик. Пластик не дышит, что позволяет влаге конденсировать и может стать причиной коррозии.

**ВАЖНО:** Никогда не покрывайте снегоборщик пока двигатель/выхлопная система еще теплая.



## HOIUSTAMINE

Kasutushooaja lõpus või juhul, kui seadet ei plaanita kasutada rohkem kui 30 päeva, valmistage lumepuhur koheselt ette hoiustamiseks.



**HOIATUS:** Ärge kunagi hoiustage täis kütusepaagiga lumepuhurit ehitise siseruumidesse, kus heitgaasiurud võivad levida lahtise tuleni, sädemeteni või püsileegini sellistel seadmetel nagu ahjud, veesoojendid, pesukuiuvadid või gaasiseadmed. Laske mootoril enne siseruumidesse paigutamist maha jahtuda.

### Lumepuhur

Kui lumepuhur hoiustatakse pikemaks ajaks, puhastage see hoolikalt, eemaldage kogu mustus, õli, lehed jne. Hoiustage masin puhtas ja kuivas piirkonnas.

1. Puhastage lumepuhur täielikult (vaadake käesoleva juhendi hooldust puudutavat peatükki “PUHASTAMINE”).
2. Kontrollige ja vajadusel asendage rihmad (vaadake käesoleva juhendi teenindust ja reguleerimisi puudutavat peatükki “RIHMADE ASENDAMINE”).
3. Määrige vastavalt käesoleva juhendi hooldust käsitlevas peatükis kirjeldatule.
4. Veenduge, et kõik mutrid, poldid, kruvid ja tihvtid on tihedalt kinni keeratud. Kontrollige liikuvaid masinaosi kahjustuste, murdumiste ja kulumise suhtes. Vajadusel asendage.
5. Eemaldage roostes või ketendavad värvitud pinnad; lihvide kergelt enne ülevärvimist.

### MOOTOR

Vaadake mootori juhendit.

#### Kütusesüsteem

1. Tühjendage kütusepaak.
  2. Käivitage mootor ja laske sellel töötada, kuni kütusetorustik ja karburaator on tühjad.
- Ärge kunagi kasutage kütusepaagi puhastamiseks mootori või karburaatori puhastusvahendeid, sest see võib põhjustada jäädava kahjustuse.
  - Kasutage uuel hooajal värsket kütust.

#### Mootoriõli

Laske õli välja (kui mootor on soe) ja asendage vana mootoriõli uuega. (Vaadake käesoleva juhendi hooldust käsitlevat peatükki “MOOTOR”).

#### Silinder

1. Eemaldage süüteküünal.
2. Valage läbi süüteküünla ava silindrisse 1 unts (29 ml) õli.
3. Tõmmake paar korda aeglaselt tagasikeritava starterinööri käepidemest, et õli laiali jaotada.
4. Asendage vana süüteküünal uuega.

### MUU

- Ärge säilitage eelmise hooaja bensiini uue hooajani.
- Vahetage bensiinkanister uue vastu, kui vana hakkab roostetama. Bensiinis olev rooste ja/või mustus põhjustab probleeme.
- Võimaluse korral hoiustage oma lumepuhur siseruumidesse ja katke tolmu ja mustuse eest kaitsmiseks kattega.
- Katke oma lumepuhur kaitsekattega, mis ei kogu niiskust. Ärge kasutage kilet. Kile ei lase õhku läbi, võimaldab kogeneda kondensatsioonil ja põhjustab lumepuhuri roostetamist.

**OLULINE:** Ärge kunagi asetage lumepuhurile katet, kui mootori/heitgaasi väljalaske piirkond on veel soe.



## LAIKYMAS

Sezonui pasibaigus arba jei mašinos nenaudojate ilgiau nei 30 dienų, sniego valytuvą tuoj pat paruoškite laikymui.

**PERSPĖJIMAS:** Sniego valytuvo, kurio bako viduje yra benzino, niekada nelaikykite pastate, kur benzino garai galėtų pasiekti atvirą ugná, žiežirbas arba kontrolines šviesas, esančias prie krosnių, vandens kaitintuvų, drabužių džiovinuvų arba dujų árenginių. Prieš palikdami uždaroje patalpoje leiskite, kad variklis atvėstų.

### Sniego valytuvus

Kai sniego valytuvus yra laikomas ilgesnà laikà nenaudojamas, já kruopščiai išvalykite, nuvalykite visus nešvarumus, tepalus, lapus ir t. t. Laikykite švarioje, sausoje vietoje.

1. Išvalykite visą sniego valytuvą (Žr. skyrelá VALYMAS šio vadovo skyriuje "Techninė priežiúra").
2. Patikrinkite ir, jei reikia, pakeiskite diržus (Žr. skyrelá DIRŽŲ KEITIMAS šio vadovo skyriuje "Aptarnavimas ir reguliavimas").
3. Sutepkite, kaip parodyta šio vadovo skyriuje "Techninė priežiúra".
4. Ásitikinkite, kad visos vertlės, varžtai, sraigta, vielokaidčiai yra gerai pritvirtinti. Jei reikia, pakeiskite.
5. Pataisykite visas surūdijusius arba atsilupinėjusius paviršius; prieš dažymą švelniai nuvalykite švitrinu popieriumi.

## VARIKLIS

Tiúrékite á variklio vadovą.

### Degalų sistema

1. Išleiskite degalus iš degalų bako.
  2. Paleiskite variklį ir leiskite jam dirbti, kol degalų kanalai ir karbiuratorius ištuštės.
- Nenaudokite varikliui arba karbiuratoriumi valyti skirtų produktų degalų bako, nes galima liekamoji žala.
  - Kitą sezoną naudokite naujus degalus.

### Variklio alyva

Išleiskite alyvą (kai variklis šiltas) ir pakeiskite švaria variklio alyva. (Žr. skyrelá VARIKLIS šio vadovo skyriuje "Techninė priežiúra").

### Cilindras

1. Išimkite tvakę.
2. Á cilindrą per tvakę kiaurymę ápilkite vieną unciją (29 ml) alyvos.
3. Keletą kartų lėtai patraukite užtraukiamo starterio rankenėlę, kad alyva pasiskirstytų.
4. Ásukite naują tvakę.

## KITA

- Sezonui pasibaigus nepalikite likusio benzino kitam sezonui.
- Jei benzino talpa pradeda rūdyti, jį pakeiskite nauja. Benzine esančios rūdys ir / arba teršalai sukels problemą.
- Jei ámanoma, laikykite sniego valytuvą patalpoje ir já apdenkite, kad apsaugotumėte nuo dulkių ir nešvarumų.
- Uždenkite sniego valytuvą tinkamu apsauginiu dangčiu, kuris nelaiko drėgmės. Nenaudokite plastmasės. Plastmasė neleidžia cirkuliuoti orui, todėl kondensuojasi drėgmė, ir sniego valytuvus pradės rūdyti.

**SVARBU:** Niekada neuždenkite sniego valytuvo, kol variklis / išmetimo agregatas yra karštas.



## UZGLABĀDANA

Sagatavojiet sniega metçju uzglabādanai uzreiz pēc sezonas beigšanās vai, ja tas netiek izmantots vairāk nekā 30 dienas vai vairāk.

**BRĪDINĀJUMS:** nekad neuzglabājiēt sniega metçju ar benzīnu tvertņç çkā, kur izgarojumi var saskarties ar atklātu liesmu, dzirksteli vai kontrollampīnu, piemçram, pie krāsns, apççrba ņāvçtāja vai gāzes iekārtas. Daujiēt dzinçjam atdzist pirms uzglabāt sniega metçju norobežotā vietā.

### Sniega metçjs

Ja sniega metçju jāuzglabā kādam laika periodam, pilnībā to notīriēt, noņēmiēt visus netīrumus, smçrvielas, lapas u.c. Uzglabājiēt tīrā, sausā vietā.

1. Notīriēt visu sniega metçju (Skatiet "TĪRĪDANA" dīs rokasgrāmatas nodačā Apkope).
2. Pārbaudiēt un nomainiēt siksna, ja nepieciečams (Skatiet "SIKSNU NOMAIŅA" dīs rokasgrāmatas nodačā Apkope un regulçšana).
3. Ieēdçojiēt to, kā parādīts rokasgrāmatas nodačā Apkope.
4. Pārliciniēties, ka visi uzgriēņi, bultskrūves un tapas ir stingri pieskrūvētas. Pārbaudiēt, vai kustīgās dačas nav bojātas, salauztas vai nolietojučās. Nomainiēt, ja nepieciešams.
5. Salabojiēt visus sarūsçjučās vai ieplaisājučās vietas krāsā; viegli apkaisiēt ar smiltīm pirms krāsošanas.

## DZINÇJS

Skatiet dzinçja rokasgrāmatu.

### Degvielas sistçma

1. Iztukšojiēt degvielas tvertni.
  2. Ieslçdziet dzinçju un dāujiēt tam darboties, kamçr degvielas caurules un karburators ir tukši.
- Nekad neizmantojiēt dzinçja vai karburatora tīrītāju degvielas tvertņç, pretçjā gadiçjumā var rasties neatgriezenisks bojājums.
  - Nākamajā sezonā lietojiēt jaunu degvielu.

### Dzinçja ečdā

Izteciniēt ečdū (ar siltu dzinçju) un nomainiēt ar tīru dzinçja ečdū. (Skatiet "DZINÇJS" dīs rokasgrāmatas nodačā Uzturçšana).

### Cilindrs

1. Izņēmiēt aizdedzes sveci.
2. Caur aizdedzes sveces caurumu cilindrā ielejiēt vienu unci (29 ml) ečdas.
3. Lçnām pavelçiet atsitiēna startera rokturi dačas reizes, lai ečda vienmçrīgi sadalītos.
4. Nomainiēt ar jaunu aizdedzes sveci.

## DAŅĀDI

- Neuzglabājiēt benzīnu no iepriekšçjās sezonas.
- Nomainiēt benzīna kannu, ja tā sāk rūstçt. Rūsa un/vai netīrumi jūsu benzīnā var izraisīt problçmas.
- Ja iespçjams, uzglabājiēt sniega metçju iekdēlpās un to aplājiēt, lai aizsargātu no putekļiem un netīrumiem.
- Pārklājiēt sniega metçju ar piemçrotu aizsargpārklāju, kas nesaglabā mitrumu. Neizmantojiēt plastmasu. Plastmasas pārklāji neelpo, kas dāuj veidoties kondensācijai un izraisa sniega metçja rūstçšanu.

**SVARĪGI:** Nekad neapklājiēt sniega metçju, kamçr dzinçja / izplūdes dača vçl ir silta.



## СЪХРАНЕНИЕ

Незабавно подгответе вашия снегорин за прибиране и съхранение в края на сезона или в случайте, при които машината няма да бъде използвана за период от или повече от 30 дни.

**ПРЕДУПРЕЖДЕНИЕ:** Не допускайте прибирането и съхранението на снегорина с пълен резервоар в помещения, където изпаренията могат да влязат в контакт с огън, искри или контролни лампи от пещи, водонагреватели, сушилни или газови уреди. Оставете двигателя да изстине преди прибирането на машината в затворени помещения.

### Снегорин

В случайте, при които снегоринът трябва да бъде прибран за съхранение, то машината трябва да се почисти добре, като бъдат изчистени прахта, мазнините, листа и други подобни. Да се съхранява на сухо и хладно място.

1. Почистете снегорина отвътре и отвън (виж глава "ПОЧИСТВАНЕ" от настоящото ръководство и инструкции за експлоатация).
2. В случай на необходимост, огледайте внимателно и сменете ремъците (виж "СМЯНА НА КОЛАНИТЕ" в глава Обслужване и Настройка от настоящото ръководство и инструкции за експлоатация).
3. Смажете, както е показано в глава Поддръжка от настоящото ръководство и инструкции за експлоатация.
4. Уверете се, че всички гайки, болтове, винтове и шпилки за добре затегнати. Проверете внимателно движещите се части за евентуална повреда, счупване или износване. Подменете при необходимост.
5. Огледайте внимателно за всички ръждясали или натрошени повърхностни слоеве на боята, използвайте абразив внимателно преди боядисване.

### ДВИГАТЕЛ

Виж ръководството за експлоатация на двигател.

#### Горивна система

1. Изпразнете резервоара за гориво.
2. Запалете двигателя и го оставете да работи до изпразване на горивните линии и карбуратора.
  - Никога не слагайте в резервоара почистващи продукти, предназначени за двигател или карбуратор, тъй като може да възникне трайна повреда.
  - Използвайте ново гориво за всеки следващ сезон.

#### Масло на двигателя

Изчистете остатъка от маслото (пригорещ двигател) и подменете с чисто моторно масло. (виж "ДВИГАТЕЛ" в глава Поддръжка от настоящото ръководство и инструкции за експлоатация).

#### Цилиндър

1. Извадете запалителната свещ.
2. Налейте 1 унция (29 ml) от маслото в цилиндъра през отвора на свещта.
3. Неколкократно дръпнете бавно ръкохватката на въжения стартер, за да достигне маслото навсякъде.
4. Подменете с нова запалителна свещ

### ДРУГИ

- Не съхранявайте останалия бензин за повторно използване през следващия сезон.
- Сменете вашата туба, ако тя започне да ръждясва. Ръжда и/или мръсотии в горивото ще доведат до проблеми.
- Ако е възможно, съхранете на закрито снегорина ви и го покрийте с цел предпазване от прах и замърсяване.
- Покрийте снегорина си с подходящо защитно покривало, което не задържа влага. Не използвайте пластмасови материали. Пластмасата не може да диша, което позволява да се формира конденз и ще доведе до ръждясване на снегорина ви.

**ВАЖНО:** Никога не покривайте снегорина докато зоната около двигателя/ауспуха са все още загряти.



## DEPOZITARE

Pregatiti imediat plugul de zapada pentru depozitare la sfarsitul anotimpului sau daca plugul nu va fi folosit timp de 30 zile sau mai mult.

**ATENȚIE:** Nu depozitati plugul de zapada cu benzina in rezervor intr-o cladire in care gazele evacuate pot intalni o flacara aprinsa, scanteie sau felinar cum ar fi langa un cuptor, boiler, uscator sau aparat cu gaz. Lasati motorul sa se raceasca inainte de a-l depozita intr-o cladire.

### Plugul de zapada

Cand plugul de zapada trebuie sa fie depozitat pentru o perioada de timp, curatati-l cu atentie, inlaturati praful, unsoarea, frunzele, etc. Depozitati-l intr-o zona curata si uscata.

1. Curatati tot plugul de zapada (vezi "CURATARE" in sectiunea intretinere a acestui manual).
2. Inspectati si inlocuiti curelele, daca e necesar (vezi "INLOCUIREA CURELELOR" din sectiunea service si ajustari a acestui manual).
3. Lubrifiatii dupa cum e indicat in schema din sectiunea intretinere a acestui manual.
4. Asigurati-va ca toate piulitele, bolturile, suruburile si tintele sunt fixate bine. Inspectati piesele rotative pentru a descoperi eventualele deteriorari, crapaturi sau parti uzate. Inlocuiti ce este necesar.
5. Refaceti suprafetele ruginite sau cu vopseala ciobita; frecati usor cu smirghel inainte de a vopsi.

### MOTORUL

Vezi manualul motorului.

#### Sistemul pentru combustibil

1. Goliti rezervorul de combustibil.
2. Porniti motorul si lasati-l sa mearga pana cand combustibilul si carburatorul sunt goale.
  - Nu folositi produse de curatare a motorului sau a carburatorului in rezervorul de combustibil deoarece acest lucru poate cauza daune permanente.
  - Folositi combustibil proaspat in anotimpul urmatoar.

#### Uleiul de motor

Scurgeti uleiul (cu motorul cald) si inlocuiti-l cu ulei curat de motor. (vezi "MOTORUL" din sectiunea Intretinere a acestui manual).

#### Cilindru

1. Scoateti priza de aprindere prin scanteie.
2. Turnati 29 ml de ulei prin orificiul prizei de aprindere prin scanteie in cilindru.
3. Trageti manerul starterului recul incet de cateva ori pentru a distribui uleiul.
4. Inlocuiti cu noua priza de aprindere prin scanteie.

### ALTE INFORMATII

- Nu depozitati benzina de la un anotimp la altul.
- Inlocuiti canistra pentru benzina daca a inceput sa rugineasca. Rugina si/sau mizeria in benzina va cauza probleme.
- Daca este posibil, depozitati plugul de zapada intr-un loc adapostit si acoperiti-l pentru a-l proteja de praf si mizerie.
- Acoperiti plugul de zapada cu o prelata adecvata care nu retine umezeala. Nu folositi plastic. Plasticul nu respira, provoaca condens si ruginirea plugului de zapada.

**IMPORTANT:** Nu acoperiti plugul de zapada in timp ce motorul/zona de evacuare sunt inca calde.

НЕИСПРАВНОСТЬ	ПРИЧИНА	СПОСОБ УСТРАНЕНИЯ
<b>Не запускается</b>	<ol style="list-style-type: none"> <li>1. Топливный кран (если есть) в положении "OFF".</li> <li>2. Ключ безопасного запуска не вставлен.</li> <li>3. Нет бензина.</li> <li>4. Дроссельная заслонка в положении "STOP", или включено-выключено переключатель в положении "OFF".</li> <li>5. Воздушная заслонка в положении "OFF".</li> <li>6. Праймер не нажимался.</li> <li>7. Перелив топлива в двигателе.</li> <li>8. Отсоединена клемма свечи зажигания.</li> <li>9. Плохая свеча зажигания.</li> <li>10. Старое топливо.</li> <li>11. Вода в топливе.</li> </ol>	<ol style="list-style-type: none"> <li>1. Повернуть кран в положение "OPEN".</li> <li>2. Вставить ключ безопасного запуска.</li> <li>3. Заправить бензином.</li> <li>4. Установить дроссельную заслонку в положение "FAST", или Установить включено-выключено переключатель в положение "ON".</li> <li>5. Установить в положение "FULL".</li> <li>6. Используйте праймер, как описано в разделе Порядок Работы.</li> <li>7. Подождите несколько минут, потом запустите двигатель, БЕЗ ПРАЙМЕРА.</li> <li>8. Подсоединить клемму свечи зажигания.</li> <li>9. Замените свечу зажигания.</li> <li>10. Слейте старое топливо и заправьте свежим, чистым.</li> <li>11. Слейте топливо из бензобака и карбюратора и залейте свежее топливо.</li> </ol>
<b>Потеря мощности</b>	<ol style="list-style-type: none"> <li>1. Плохой контакт в клемме свечи зажигания.</li> <li>2. Бросает очень много снега.</li> <li>3. Забито вентиляционное отверстие крышки бензобака.</li> <li>4. Грязный или забитый глушитель.</li> </ol>	<ol style="list-style-type: none"> <li>1. Подсоедините клемму заново.</li> <li>2. Уменьшите скорость движения и ширину захвата.</li> <li>3. Удалить лед и снег с вентиляционного отверстия крышки бензобака.</li> <li>4. Почистить или заменить глушитель.</li> </ol>
<b>Двигатель плохо или неровно работает</b>	<ol style="list-style-type: none"> <li>1. Воздушная заслонка в положении FULL.</li> <li>2. Засорена топливная система.</li> <li>3. Старое топливо.</li> <li>4. Вода в топливе.</li> <li>5. Карбюратор нуждается в диагностике и регулировке.</li> </ol>	<ol style="list-style-type: none"> <li>1. Установить заслонку в положение OFF.</li> <li>2. Прочистить топливную систему.</li> <li>3. Слить старое топливо и заполнить свежим, чистым.</li> <li>4. Слить топливо из бака и карбюратора и залить свежее топливо.</li> <li>5. Обратитесь в авторизованный сервисный центр.</li> </ol>
<b>Чрезмерная вибрация</b>	<ol style="list-style-type: none"> <li>1. Незакрепленные части или повреждены шнек или крыльчатка.</li> </ol>	<ol style="list-style-type: none"> <li>1. Проверить все элементы крепления. Заменить неисправные части. Если вибрация осталась, обратитесь в авторизованный сервисный центр.</li> </ol>
<b>Механический стартер вытягивается с трудом</b>	<ol style="list-style-type: none"> <li>1. Замерзший стартер.</li> </ol>	<ol style="list-style-type: none"> <li>1. См. "ЕСЛИ МЕХАНИЧЕСКИЙ СТАРТЕР ЗАМЕРЗ" данной инструкции.</li> </ol>
<b>Ослабление тягового усилия / замедление скорости</b>	<ol style="list-style-type: none"> <li>1. Ремень привода износился.</li> <li>2. Ремень привода соскочил со шкива.</li> <li>3. Фрикционный привод износился.</li> </ol>	<ol style="list-style-type: none"> <li>1. Проверить/заменить ремень.</li> <li>2. Проверить/переустановить ремень.</li> <li>3. Обратитесь в авторизованный сервисный центр.</li> </ol>
<b>Ухудшение выбрасывания снега или замедление выбрасывания</b>	<ol style="list-style-type: none"> <li>1. Ремень привода шнека соскочил со шкива.</li> <li>2. Ремень привода шкива износился.</li> <li>3. Канал выброса забился снегом.</li> <li>4. Шкив / крыльчатка зажаты</li> </ol>	<ol style="list-style-type: none"> <li>1. Проверить/переустановить ремень привода шкива.</li> <li>2. Проверить/заменить ремень.</li> <li>3. Очистить канал выброса.</li> <li>4. Устранить мешающие предметы из шнека / крыльчатки</li> </ol>
<b>Индикаторы не горят</b>	<ol style="list-style-type: none"> <li>1. Двигатель не работает.</li> <li>2. Плохой контакт проводов.</li> <li>3. Перегорел светодиод.</li> </ol>	<ol style="list-style-type: none"> <li>1. Запустите двигатель.</li> <li>2. Проверьте подсоединение проводов к двигателю и индикатору.</li> <li>3. Замените модуль светодиодов. (Отдельные светодиоды не подлежат замене)</li> </ol>



PROBLEEM	PÕHJUS	LAHENDUS
<b>Ei käivitu</b>	<ol style="list-style-type: none"><li>1. Kütusesulgeklapp (kui kuulub varustusse) on väljalülitatud asendis "OFF".</li><li>2. Turvasüütevõti pole sisestatud.</li><li>3. Kütus otsas.</li><li>4. Gaasihoob on seiskamisasendis "STOP" Lülitati on seiskamisasendis "OFF",</li><li>5. Õhuklapp on asendis "OFF".</li><li>6. Kütuserikastuspumba nappu pole alla surutud.</li><li>7. Mootor on üleujutatud.</li><li>8. Süüteküünla juhe on lahti ühendatud.</li><li>9. Ebakvaliteetne süüteküünal.</li><li>10. Vana kütus.</li><li>11. Vesi kütuses.</li></ol>	<ol style="list-style-type: none"><li>1. Pööra kütusesulgeklapp avatud asendisse "OPEN".</li><li>2. Sisestage turvasüütevõti.</li><li>3. Täitke kütusepaak.</li><li>4. Viige gaasihoob tööasendisse "FAST", või viige lüliti tööasendisse "ON"</li><li>5. Viige asendisse "FULL".</li><li>6. Pumbake vastavalt käesoleva juhendi kasutamist käsitlevas peatükis kirjeldatule.</li><li>7. Oodake paar minutit enne uuesti käivitamist, ÄRGE pumbake.</li><li>8. Ühendage juhe süüteküünlaga.</li><li>9. Asendage süüteküünal.</li><li>10. Tühjendage kütusepaak ja täitke värske, puhta kütusega.</li><li>11. Tühjendage kütusepaak ja karburaator tühjaks ja täitke paak värske bensiiniga.</li></ol>
<b>Võimsusekadu</b>	<ol style="list-style-type: none"><li>1. Süüteküünla juhe on lahti.</li><li>2. Paiskab liiga palju lund.</li><li>3. Kütusepaagi õhutuskork on ummistunud.</li><li>4. Must või ummistunud summuti.</li></ol>	<ol style="list-style-type: none"><li>1. Ühendage süüteküünla juhe uuesti.</li><li>2. Vähendage kiirust ja vaalu laiust.</li><li>3. Eemaldage kütusepaagi korgi õhutusavast jää ja lumi.</li><li>4. Puhastage või asendage summuti.</li></ol>
<b>Mootor töötab halvasti või jonnuliselt</b>	<ol style="list-style-type: none"><li>1. Õhuklapp on asendis "FULL".</li><li>2. Kütusetorustiku ummistus.</li><li>3. Vana kütus.</li><li>4. Vesi kütuses.</li><li>5. Karburaator vajab reguleerimist või põhjalikku remonti.</li></ol>	<ol style="list-style-type: none"><li>1. Viige õhuklapp asendisse OFF.</li><li>2. Puhastage kütusetorustik.</li><li>3. Tühjendage kütusepaak ja täitke värske, puhta kütusega.</li><li>4. Tühjendage kütusepaak ja karburaator tühjaks ja täitke paak värske bensiiniga.</li><li>5. Pöörduge kvalifitseeritud teeninduskeskusesse.</li></ol>
<b>Ülemäärane vibratsioon</b>	<ol style="list-style-type: none"><li>1. Lahtised masinaosad või kahjustatud tigu või tiivik.</li></ol>	<ol style="list-style-type: none"><li>1. Keerake kõik kinnitusdetailid kinni. Asendage kahjustunud osad. Kui vibratsioon püsib, pöörduge kvalifitseeritud teeninduskeskusesse.</li></ol>
<b>Käsistarterit on raske tõmmata</b>	<ol style="list-style-type: none"><li>1. Külmunud starterinöör.</li></ol>	<ol style="list-style-type: none"><li>1. Vt "KUI STARTERINÖÖR ON KÜLMUNUD" käesoleva juhendi kasutuspeatükis.</li></ol>
<b>Veojami jõukadu/ sõidukiiruse alanemine</b>	<ol style="list-style-type: none"><li>1. Veorihm on kulunud.</li><li>2. Veorihm on rihmarattalt maas.</li><li>3. Hõõrdratas on kulunud.</li></ol>	<ol style="list-style-type: none"><li>1. Kontrollige/asendage veorihm.</li><li>2. Kontrollige/asetage tagasi veorihm.</li><li>3. Pöörduge kvalifitseeritud teeninduskeskusesse.</li></ol>
<b>Lume väljapaiksevõimsuse kadu või lume väljapaikse aeglustumine</b>	<ol style="list-style-type: none"><li>1. Teo rihm on rihmarattalt maha tulnud.</li><li>2. Teo rihm on kulunud.</li><li>3. Ummistunud tühjendusrenn.</li><li>4. Teod/tiivik on kinni jäänud</li></ol>	<ol style="list-style-type: none"><li>1. Kontrollige/asetage tagasi teo rihm.</li><li>2. Kontrollige/asendage teo rihm.</li><li>3. Puhastage lumerenn.</li><li>4. Eemaldage tigudest/tiivikult praht või võõrobjektid</li></ol>
<b>Tuled ei põle</b>	<ol style="list-style-type: none"><li>1. Mootor ei tööta.</li><li>2. Lahtine juhe.</li><li>3. LED läbi põlenud.</li></ol>	<ol style="list-style-type: none"><li>1. Käivitage mootor.</li><li>2. Kontrollige mootori ja esitule juhtmeühendusi.</li><li>3. Vahetage välja LED-lampide moodul. (üksikud LED-id pole vahetatavad)</li></ol>

PROBLEMA	PRIEŽASTIS	SPRENDIMO BŪDAS
<b>Neužsiveda</b>	<ol style="list-style-type: none"> <li>1. Degalį užsikimo sklendė (jei yra) nustatyta á padėtá IDJUNGTA.</li> <li>2. Neákiđtas uždegimo raktelis.</li> <li>3. Nėra degalį.</li> <li>4. Droselis nustatytas á padėtá STOP,rykštė á padėtá OFF.</li> <li>5. Sklendė nustatyta á padėtá IDJUNGTA.</li> <li>6. Siurbliukas nenuspaustas.</li> <li>7. Variklis yra užpiltas.</li> <li>8. Ţvakės laidas atjungtas.</li> <li>9. Bloga Ţvakė.</li> <li>10. Pasenė degalai.</li> <li>11. Degaluose yra vandens.</li> </ol>	<ol style="list-style-type: none"> <li>1. Nustatykite degalį užsikimo sklendė á padėtá ATIDARYTA.</li> <li>2. Ákiđkite uždegimo raktelá.</li> <li>3. Pripildykite degalį bakf.</li> <li>4. Nustatykite droselá á padėtá GREITAI, arba Nustatykite rykštė á padėtá ON.</li> <li>5. Nustatykite á padėtá PILNAI.</li> <li>6. Papumpuokite, kaip nurodyta šio vadovo skyriuje "Veikimas".</li> <li>7. Prieđ dar kartf užvesdami palaukite keletf minuėif, NEPUMPUOKITE su siurbliuku.</li> <li>8. Laidf prijunkite prie Ţvakės.</li> <li>9. Pakeiskite nauja.</li> <li>10. Iđleiskite degalus iđ bako ir papildykite naujř, đvariř degalį.</li> <li>11. Iđleiskite benzinf iđ bako bei karbiuratoriaus ir užpildykite bakf naujais degalais.</li> </ol>
<b>Nėra galios</b>	<ol style="list-style-type: none"> <li>1. Ţvakės laidas atsipalaidavė.</li> <li>2. Meta per daug sniego.</li> <li>3. Degalį bako dangtelio anga užkimđta.</li> <li>4. Nešvarus arba užkimđtas duslintuvas.</li> </ol>	<ol style="list-style-type: none"> <li>1. Pakartotinai prijunkite Ţvakės laidf.</li> <li>2. Sumatinkite greitá ir apimamo ruožo plotá.</li> <li>3. Nuo degalį bako dangtelio angos pašalinkite ledf ir sniegf.</li> <li>4. Iđvalykite arba pakeiskite duslintuvf.</li> </ol>
<b>Variklis dirba tuđcia eiga arba dirba netolygiai</b>	<ol style="list-style-type: none"> <li>1. Sklendė yra nustatyta á padėtá PILNAI.</li> <li>2. Užsikimđė degalį kanalas.</li> <li>3. Pasenė degalai.</li> <li>4. Degaluose yra vandens.</li> <li>5. Karbiuratorif reikia reguliuoti arba nuodugnai patikrinti.</li> </ol>	<ol style="list-style-type: none"> <li>1. Nustatykite sklendė á padėtá IDJUNGTA.</li> <li>2. Iđvalykite kanalá.</li> <li>3. Iđleiskite senus degalus ir užpildykite naujo, đvaraus benzino.</li> <li>4. Iđleiskite degalus iđ degalį bako bei karbiuratoriaus ir užpildykite naujo benzino.</li> <li>5. Kreipkitė á kvalifikuotf aptarnavimo centrf.</li> </ol>
<b>Per didelė vibracija</b>	<ol style="list-style-type: none"> <li>1. Atsipalaidavusios dalys arba pažeistas sraigtas ar sukimo árenginys.</li> </ol>	<ol style="list-style-type: none"> <li>1. Privertkite tvirtinimus. Pakeiskite sugadintas dalis. Jei vibracija iđlieka, kreipkitė á kvalifikuotf aptarnavimo centrf.</li> </ol>
<b>Užtraukiamf starterá sunku traukti</b>	<ol style="list-style-type: none"> <li>1. Užđalo užtraukiamas starteris.</li> </ol>	<ol style="list-style-type: none"> <li>1. Ţiūrėkite skyrelá JEI UŽTRAUKIAMAS STARTERIS UŽĐALO šio vadovo skyriuje "Veikimas".</li> </ol>
<b>Dingo traukimas / sulėtėjo vaŢiavimo greitis</b>	<ol style="list-style-type: none"> <li>1. Varantysis diržas susidėvėjė.</li> <li>2. Varantysis diržas nuđokė nuo skriemulio.</li> <li>3. Trinties pavaros ratas yra susidėvėjė.</li> </ol>	<ol style="list-style-type: none"> <li>1. Patikrinkite / pakeiskite dirř.</li> <li>2. Patikrinkite / uđđekite varantáją dirř.</li> <li>3. Kreipkitė á kvalifikuotf aptarnavimo centrf.</li> </ol>
<b>Neveikia sniego išmetimas ar sulėtėjo sniego išmetimas</b>	<ol style="list-style-type: none"> <li>1. Sraigto diržas nuđokė nuo skriemulio.</li> <li>2. Sraigto diržas susidėvėjė.</li> <li>3. Užkimštas išmetimo vamzdis.</li> </ol>	<ol style="list-style-type: none"> <li>1. Patikrinkite / pakeiskite sraigto dirř.</li> <li>2. Patikrinkite / vėl pakeiskite sraigto dirř.</li> <li>3. Išvalykite sniego išmetimo vamzdá</li> </ol>
	<ol style="list-style-type: none"> <li>4. Sraigtas / sukimo árenginys užkimštas</li> </ol>	<ol style="list-style-type: none"> <li>4. Iđ sraigto / sukimo árenginio pašalinkite liekanas ir pašalinius daiktus</li> </ol>
<b>Neįsijungia lempos</b>	<ol style="list-style-type: none"> <li>1. Variklis neveikia.</li> <li>2. Laisva laidų jungtis.</li> <li>3. Perdegė LED.</li> </ol>	<ol style="list-style-type: none"> <li>1. Paleiskite variklį.</li> <li>2. Patikrinkite laidines variklio ir lempų jungtis.</li> <li>3. Pakeiskite LED lempuėių modulį. (Atskiros LED lempuėės nekeičiamos)</li> </ol>



PROBLĒMA	IEMESLS	RISINĀJUMS
<b>Nesāk darboties</b>	<ol style="list-style-type: none"> <li>Dziņģa slēgvārsts (ja tāds ir) ir pozīcijā "OFF".</li> <li>Nav ievietota drošības aizdedzes atslēga.</li> <li>Beigusies degviela.</li> <li>Drosele ir pozīcijā "STOP", vai sēdzis ir "OFF".</li> <li>Drosele ir pozīcijā "OFF".</li> <li>Kapsele nav nospiesta.</li> <li>Dziņģis ir nopludināts.</li> <li>Ir atvienojies aizdedzes sveces vads.</li> <li>Nederīga aizdedzes svece.</li> <li>Sastāvčūsusies degviela.</li> <li>Degvielā ir ūdens.</li> </ol>	<ol style="list-style-type: none"> <li>Pagrieziet slēgvārsts pozīcijā "OPEN".</li> <li>Ievietojiet drošības aizdedzes atslēgu.</li> <li>Piepildiet degvielas tvertni.</li> <li>Pagrieziet drosele pozīcijā "FAST", vai pagrieziet sēdzis pozīcijā "ON".</li> <li>Pagrieziet pozīcijā "FULL".</li> <li>Nospiediet kapseli kā noteikts ārējas rokasgrāmatas nodaļā Eksploatacija.</li> <li>Pagaidiet dažas minūtes pirms droseles nospiešanas. NESPIEDIET drosele.</li> <li>Pievienojiet vadu aizdedzes svecei.</li> <li>Nomainiet aizdedzes sveci.</li> <li>Iztukdojiet tvertni un nomainiet ar jaunu, tīru degvielu.</li> <li>Iztukdojiet degvielas tvertni un karburatoru un ielejiet tvertņā jaunu benzīnu.</li> </ol>
<b>Jaudas samazināšanās</b>	<ol style="list-style-type: none"> <li>Vadīga aizdedzes sveces vads.</li> <li>Tiek novākts pārāk daudz sniega.</li> <li>Degvielas tvertnes aizbāžņa vādināšanas sprauga ir aizsprostojusies.</li> <li>Netīrs vai aizsprostojies trokšņa slāpētājs.</li> </ol>	<ol style="list-style-type: none"> <li>Pievienojiet kārtīgi aizdedzes sveces vadu.</li> <li>Samaziniet ātrumu un vāla platumu.</li> <li>Noņemiet ledu un sniegu no degvielas tvertnes aizbāžņa vādināšanas spraugas.</li> <li>Notīriet vai apmainiet trokšņa slāpētājs.</li> </ol>
<b>Dziņģis strādā tukšgaitā vai darbojas nepareizi</b>	<ol style="list-style-type: none"> <li>Drosele ir pozīcijā FULL.</li> <li>Nosprostojusies degvielas līnija.</li> <li>Sastāvčūsusies degviela.</li> <li>Degvielā ir ūdens.</li> <li>Ir jānoregulē karburators vai tam nepieciešams remonts.</li> </ol>	<ol style="list-style-type: none"> <li>Novietojiet drosele pozīcijā OFF.</li> <li>Iztīriet degvielas līniju.</li> <li>Iztukdojiet tvertni un nomainiet ar jaunu, tīru degvielu.</li> <li>Iztukdojiet degvielas tvertni un karburatoru un ielejiet tvertņā jaunu benzīnu.</li> <li>Sazinieties ar kvalificētu apkopes centru.</li> </ol>
<b>Pārčūrga</b>	<ol style="list-style-type: none"> <li>Vadīgas daļas vai bojāti urbji vai lāpstīnītenis.</li> </ol>	<ol style="list-style-type: none"> <li>Pievelciet visus slēgmehānismus. Nomainiet vibrācija bojātās daļas. Ja vibrācija turpinās, sazinieties ar kvalificētu apkopes centru.</li> </ol>
<b>Atsitiens starteris</b>	<ol style="list-style-type: none"> <li>Atsitiens starteris ir aizsālis.</li> </ol>	<ol style="list-style-type: none"> <li>Skatiet "JA ATSITIENS STARTERIS IR GRŪTI PAVILKT AIZSĀLIS" ārējas rokasgrāmatas nodaļā Eksploatacija.</li> </ol>
<b>Vilces piedziņas samazināšanās/ piedziņas ātruma samazināšanās</b>	<ol style="list-style-type: none"> <li>Piedziņas siksna ir nolietojusies.</li> <li>Piedziņas siksna nokritusi no bloka.</li> <li>Berzes piedziņas disks ir nolietojies.</li> </ol>	<ol style="list-style-type: none"> <li>Pārbaudiet/nomainiet piedziņas siksnu.</li> <li>Pārbaudiet/ uzlieciet piedziņas siksnu.</li> <li>Sazinieties ar kvalificētu apkopes centru.</li> </ol>
<b>Sniega izvadīšanas izbeigšanās vai palēnināšanās</b>	<ol style="list-style-type: none"> <li>Urbja siksna ir nokritusi no bloka.</li> <li>Urbja siksna ir nolietojusies.</li> <li>Nosprostojusies izvadīšanas tekne.</li> <li>Iespējams urbji / lāpstīnītenis</li> </ol>	<ol style="list-style-type: none"> <li>Pārbaudiet/ uzlieciet urbja siksnu.</li> <li>Pārbaudiet/ uzlieciet urbja siksnu.</li> <li>Iztīriet sniega tekni</li> <li>Noņemiet gruļus vai sveķermeņus no urbjiem / lāpstīnīteņa</li> </ol>
<b>Neieslēdzas apgaismojums</b>	<ol style="list-style-type: none"> <li>Nav iedarbināts dzinējs.</li> <li>Nenostiprināts vadu savienojums.</li> <li>Izdedzis gaismas diožu indikators.</li> </ol>	<ol style="list-style-type: none"> <li>Iedarbiniet dzinēju.</li> <li>Pārbaudiet dzinēja un gaismas lukturu vadu savienojumus.</li> <li>Nomainiet gaismas diožu moduli. (Atsevišķi uzstādītās gaismas diodes nevar nomainīt)</li> </ol>

НЕИЗПРАВНОСТ	ПРИЧИНА	ОТСТРАНЯВАНЕ
<b>Не може да запали</b>	<ol style="list-style-type: none"> <li>1. Гориво-изключващия клапан (ако е екипиран с такъв) е в позиция-“OFF”-изключен.</li> <li>2. Контактния ключ на запалването не е сложен.</li> <li>3. Свършило е горивото.</li> <li>4. Дроселната клапа е в позиция “STOP” - Стоп, или тънка ON/OFF е в позиция “OFF”.</li> <li>5. Смукачаевпозиция-“OFF”-изключен.</li> <li>6. Обогаителя не е натиснат.</li> <li>7. Двигателят е задавен.</li> <li>8. Кабелът на запалителната свещ е откачен.</li> <li>9. Лоша, повредена запалителна свещ.</li> <li>10. Застояло гориво.</li> <li>11. Вода в горивото.</li> </ol>	<ol style="list-style-type: none"> <li>1. Превключете гориво-изключващия клапан в позиция “OPEN” -ОТВОРЕН.</li> <li>2. Поставете контактния ключ на запалването.</li> <li>3. Напълнете резервоара.</li> <li>4. Преместете дроселната клапа в позиция “FAST” - БЪРЗО, или преместете тънка в позиция “ON”.</li> <li>5. Преместете в позиция “FULL” - напълно.</li> <li>6. Натиснете, както е указано в раздел Управление от настоящото ръководство.</li> <li>7. Изчакайте няколко минути, преди да се опитате да рестартирате, НЕ НАСТИСКАЙТЕ обогатителя.</li> <li>8. Свържете кабела със запалителната свещ.</li> <li>9. Подменете запалителната свещ.</li> <li>10. Източете резервоара и напълнете с прясно, чисто гориво.</li> <li>11. Източете резервоара и карбуратора и напълнете с пресен бензин.</li> </ol>
<b>Загуба на мощност</b>	<ol style="list-style-type: none"> <li>1. Лош контакт на кабела на запалителната свещ.</li> <li>2. Изхвърляне на прекалено много сняг.</li> <li>3. Вентилационния отвор на капачката на резервоара е блокиран.</li> <li>4. Замърсен или запушен шумозаглушител.</li> </ol>	<ol style="list-style-type: none"> <li>1. Свържете кабела на запалителната свещ.</li> <li>2. Намалете скоростта и ширината на пътеката.</li> <li>3. Премахнете снега и леда от вентилационния отвор на капачката на резервоара.</li> <li>4. Почистете или сменете шумозаглушителя.</li> </ol>
<b>Двигателя заглъхва или работи неравномерно</b>	<ol style="list-style-type: none"> <li>1. Смукачаевпозиция-“OFF”-изключен.</li> <li>2. Зупушен горивопровод.</li> <li>3. Застояло гориво.</li> <li>4. Вода в горивото.</li> <li>5. Карбураторът се нуждае от настройка или ремонт.</li> </ol>	<ol style="list-style-type: none"> <li>1. Преместете в позиция “FULL” - напълно.</li> <li>2. Почистете горивопровода.</li> <li>3. Източете резервоара и напълнете с прясно, чисто гориво.</li> <li>4. Източете резервоара и карбуратора и напълнете с пресен бензин.</li> <li>5. Свържете с експертите от сервизния център.</li> </ol>
<b>Прекомерни вибрации</b>	<ol style="list-style-type: none"> <li>1. Разхлабени елементи или повреди по ротора и шнека.</li> </ol>	<ol style="list-style-type: none"> <li>1. Затегнете всички болтове и сглобки. Подменете повредените части. Ако вибрациите продължават, то свържете с експертите от сервизния център.</li> </ol>
<b>Въжения стартер</b>	<ol style="list-style-type: none"> <li>1. Замръзнал ръчен-въжен стартер.</li> </ol>	<ol style="list-style-type: none"> <li>1. Виж “КОГАТО ВЪЖЕНИЯ СТАРТЕР Е ЗАМРЪЗНАЛ” в раздел Начин на Задвижване в настоящото ръководство.</li> </ol>
<b>Се тегли трудно Загуби в трансмисия / намалена Скорост на движение</b>	<ol style="list-style-type: none"> <li>1. Задвижващият ремък е износен.</li> <li>2. Задвижващият ремък е паднал от шайбата.</li> <li>3. Фрикционното задвижващо колело е износено.</li> </ol>	<ol style="list-style-type: none"> <li>1. Проверете/сменете задвижващия ремък.</li> <li>2. Проверете/сменете задвижващия ремък.</li> <li>3. Свържете с експертите от сервизния център.</li> </ol>
<b>Прекратяване или забавяне на снего-изхвърлянето</b>	<ol style="list-style-type: none"> <li>1. Ремъка на ротора е паднал от шайбата.</li> <li>2. Ремъка на ротора е износен.</li> <li>3. Зупушен снегоизхвърлящ ръкав.</li> <li>4. Блокирал шнек/ротор</li> </ol>	<ol style="list-style-type: none"> <li>1. Проверете/сменете ремъка на ротора.</li> <li>2. Проверете/сменете ремъка на ротора.</li> <li>3. Почистете ръкава.</li> <li>4. Премахнете боклуците или чужди предмети от шнека/ротора</li> </ol>
<b>Светлините не светят</b>	<ol style="list-style-type: none"> <li>1. Двигателят не работи.</li> <li>2. Разхлабени кабелни връзки.</li> <li>3. Светодиодът е изгорял.</li> </ol>	<ol style="list-style-type: none"> <li>1. Стартирайте двигателя.</li> <li>2. Проверете кабелните връзки при двигателя и фара.</li> <li>3. Заменете модула на светодиода. (Самостоятелен светодиод не може да се заменя)</li> </ol>

PROBLEMĂ	CAUZĂ	SOLUȚIE
<b>Nu pornește</b>	<ol style="list-style-type: none"> <li>1. Valva de oprire a combustibilului (daca exista) in pozitia "OFF"(OPRIT).</li> <li>2. Cheia nu e introdusa in contact.</li> <li>3. Nu mai e combustibil.</li> <li>4. Regulatorul e in pozitia "STOP", sau bețișor ON/OFF e in pozitia "OFF".</li> <li>5. Obturarea in pozitia "OFF" (OPRIT).</li> <li>6. Instalatia de pornire nu e depresurizata.</li> <li>7. Motorul e inecat.</li> <li>8. Firul prizei de aprindere prin scanteie e deconectat.</li> <li>9. Probleme cu priza de aprindere prin scanteie..</li> <li>10. Combustibil vechi.</li> <li>11. Apa in combustibil.</li> </ol>	<ol style="list-style-type: none"> <li>1. Intoarceti valva de oprire a combustibilului in pozitia "OPEN" (PORNIT).</li> <li>2. Introduceti cheia in contact.</li> <li>3. Umpleti rezervorul cu combustibil.</li> <li>4. Mutati regulatorul in pozitia "FAST" (REPEDE), sau mutati bețișor in pozitia "ON".</li> <li>5. Mutati in pozitia "FULL" (PLIN).</li> <li>6. Folositi instalatia de pornire dupa cum e aratat in sectiunea functionare a acestui manual.</li> <li>7. Asteptati cateva minute inainte de a restarta, NU folositi instalatia de pornire.</li> <li>8. Conectati firul de aprindere de priza de aprindere prin scanteie.</li> <li>9. Inlocuiti priza de aprindere prin scanteie.</li> <li>10. Goliti rezervorul si reumpleti-l cu combustibil curat.</li> <li>11. Goliti rezervorul de combustibil si carburatorul si reumpleti rezervorul cu benzina proaspata.</li> </ol>
<b>Pierdere de curent</b>	<ol style="list-style-type: none"> <li>1. Firul prizei de aprindere prin scanteie e slabit.</li> <li>2. Se arunca prea multa zapada.</li> <li>3. Ventilatia rezervorului de combustibil e blocata.</li> <li>4. Amortizor murdar sau blocat.</li> </ol>	<ol style="list-style-type: none"> <li>1. Reconectati firul prizei de aprindere prin scanteie.</li> <li>2. Reduceti viteza si largimea pistei curatate.</li> <li>3. Indepartati gheata si zapada din ventilatia rezervorului de combustibil.</li> <li>4. Curatati sau inlocuiti amortizorul.</li> </ol>
<b>Motorul ramane in urma sau merge greu</b>	<ol style="list-style-type: none"> <li>1. Obturarea e in pozitia FULL (PLIN).</li> <li>2. Blocaj in teava de combustibil.</li> <li>3. Combustibil vechi.</li> <li>4. Apă în combustibil.</li> <li>5. Carburatorul necesita ajustare sau revizie.</li> </ol>	<ol style="list-style-type: none"> <li>1. Mutati obturarea in pozitia OFF (OPRIT).</li> <li>2. Curatati teava de combustibil.</li> <li>3. Goliti rezervorul si reumpleti cu combustibil nou.</li> <li>4. Goliti rezervorul de combustibil si carburatorul si reumpleti rezervorul cu benzina proaspata.</li> <li>5. Contactati un service autorizat.</li> </ol>
<b>Vibrații in exces</b>	<ol style="list-style-type: none"> <li>1. Piese slabite sau foreze sau rotor deteriorate.</li> </ol>	<ol style="list-style-type: none"> <li>1. Strangeti toate suruburile. Inlocuiti partile rele. Daca vibratiile continua, contactati un service.</li> </ol>
<b>Starterul recul e greu de tras</b>	<ol style="list-style-type: none"> <li>1. Starter recul inghetat.</li> </ol>	<ol style="list-style-type: none"> <li>1. Vezi "DACĂ STARTERUL RECAL A INGHETAT" din sectiunea functionare a acestui manual.</li> </ol>
<b>Comanda de tractare e afectata/ incetinirea vitezei de inaintare</b>	<ol style="list-style-type: none"> <li>1. Cureaua de transmisie e uzata.</li> <li>2. Cureaca de transmisie e iesita din scripete.</li> <li>3. Roata de frictiune e uzata.</li> </ol>	<ol style="list-style-type: none"> <li>1. Verificati / inlocuiti cureaua de transmisie.</li> <li>2. Verificati / reinstalati curaua de transmisie.</li> <li>3. Contactati un service specializat.</li> </ol>
<b>Scaderea vitezei de evacuare a zapezii</b>	<ol style="list-style-type: none"> <li>1. Cureaua forezei e iesita din scripete.</li> <li>2. Cureaua forezei e uzata.</li> <li>3. Gura de evacuare e blocata.</li> <li>4. Foreze / rotor bolcate.</li> </ol>	<ol style="list-style-type: none"> <li>1. Verificati / reinstalati cureaua forezei.</li> <li>2. Verificati / inlocuiti cureaua forezei.</li> <li>3. Curatati gura de evacuare a zapezii.</li> <li>4. Curatati resturile sau obiectul strain din foreze / rotor.</li> </ol>
<b>Luminile nu se aprind</b>	<ol style="list-style-type: none"> <li>1. Motorul nu funcționează.</li> <li>2. Conexiunile cablurilor sunt slăbite.</li> <li>3. S-au ars ledurile.</li> </ol>	<ol style="list-style-type: none"> <li>1. Porniți motorul.</li> <li>2. Verificai conexiunile cablurilor la motor i la far.</li> <li>3. Înlocuiți modulul de lumină cu leduri. (Ledurile separate nu pot fi înlocuite)</li> </ol>

**07/09/2014 BD**

## **ОФИЦИАЛЬНЫЙ ДИЛЕР В УКРАИНЕ:**

[storgom.ua](http://storgom.ua)

## **ГРАФИК РАБОТЫ:**

Пн. – Пт.: с 8:30 по 18:30

Сб.: с 09:00 по 16:00

Вс.: с 10:00 по 16:00

## **КОНТАКТЫ:**

+38 (044) 360-46-77

+38 (066) 77-395-77

+38 (097) 77-236-77

+38 (093) 360-46-77

Детальное описание товара: <https://storgom.ua/product/husqvarna-988193.html>

Другие товары: <https://storgom.ua/snegouborshchiki.html>