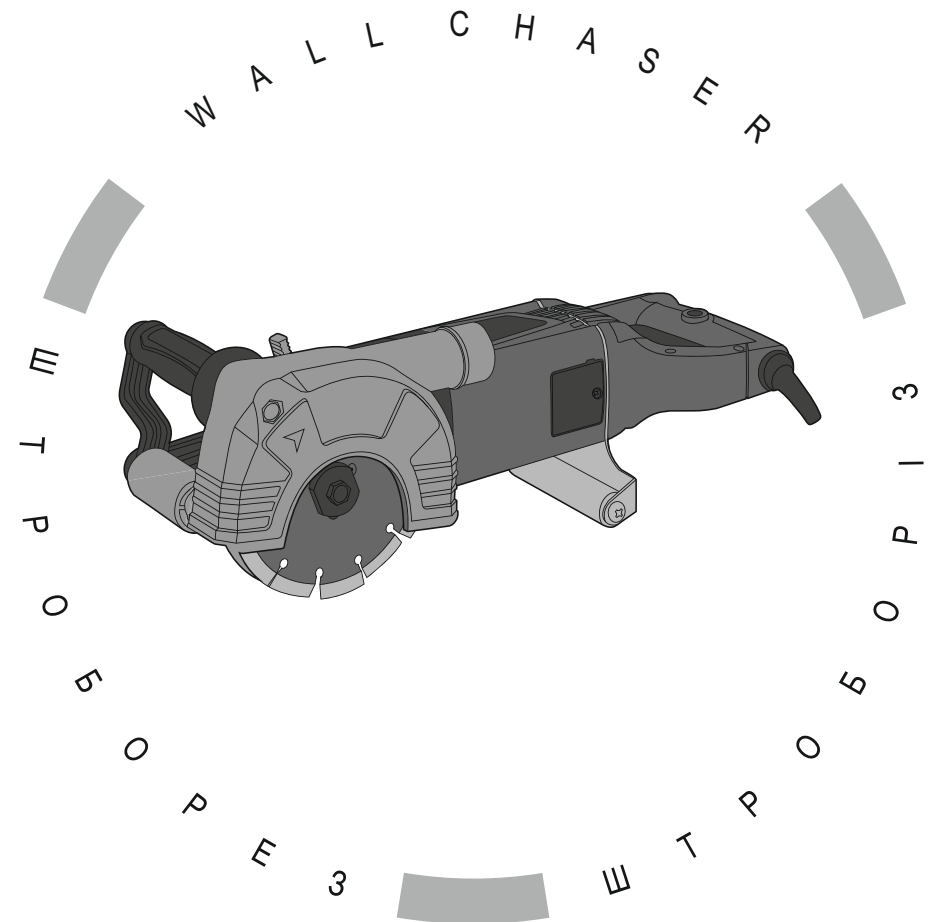


VITALS

КЕРІВНИЦТВО З ЕКСПЛУАТАЦІЇ



WWW.VITALS.UA



MODEL

МОДЕЛЬ

МОДЕЛЬ

Sv 1524BR

ЗМІСТ

УКРАЇНСЬКА

1. Загальний опис	6
2. Комплект поставки	8
3. Технічні характеристики	9
4. Вимоги безпеки	10
4.1. Важлива інформація з безпеки	10
4.2. Безпека експлуатації	10
4.3. Застосування індивідуального захисного спорядження	15
5. Експлуатація	16
5.1. Підготовка до роботи	16
5.2. Робота	21
6. Технічне обслуговування	23
7. Транспортування та зберігання	24
8. Можливі несправності та шляхи їх усунення	26
9. Умовні позначки	27
10. Примітки	27
11. Схема збирання	28
12. Особливі відмітки з безпеки експлуатації виробу	30

ШАНОВНИЙ ПОКУПЕЦЬ

Ми висловлюємо Вам подяку за вибір продукції ТМ «Vitals».

Продукція ТМ «Vitals» виготовлена за сучасними технологіями, що забезпечує її надійну роботу протягом досить тривалого часу за умови дотримання правил експлуатації та заходів безпеки.

Дана продукція виготовлена на замовлення ТОВ «ПРОМИСЛОВА КОМПАНІЯ «ДТЗ»», 49000, Україна, м. Дніпро, вул. Надії Алексеєнко, 100, приміщення 1, т.: (056) 374-89-37.

Продукція продається фізичним та юридичним особам у місця роздрібною та оптовою торгівлі за цінами, вказаними продавцем, відповідно до чинного законодавства.

Штроборіз Vitals Master **Sv 1524BR** за своєю конструкцією та експлуатаційними характеристиками відповідає вимогам нормативних документів України, а саме

ДСТУ EN 60745-2-3:2014; ДСТУ EN 61000-3-2:2016;

ДСТУ EN 61000-3-3:2017; технічним регламентам: безпеки машин, постанова КМУ №62 від 30.01.2013р.; електромагнітної сумісності обладнання, постанова КМУ №1077 від 16.12.2015р.

Дане керівництво містить всю інформацію про виріб, необхідну для її правильного використання, обслуговування та регулювання, а також необхідні заходи під час експлуатації виробу.

Дбайливо зберігайте це керівництво та звертайтеся до нього в разі виникнення питань стосовно експлуатації, зберігання та транспортування виробу. У разі зміни власника виробу, передайте це керівництво новому власнику.

Постачальник ТОВ «ПРОМИСЛОВА КОМПАНІЯ «ДТЗ»», 49000, Україна, м. Дніпро, вул. Надії Алексеєнко, 100, приміщення 1.

Виробник «Юнкань Фупен Трейдинг Ко., ЛТД», №18 Мейлін Род, Вест Дістрікт, Юнкань, Цзігхуа, Джецзян, КНР.

Виробник не несе відповідальність за збиток та можливі пошкодження, які заподіяні внаслідок неправильного поводження з виробом або використання виробу не за призначенням.

У випадку виникнення будь-яких претензій до продукції або необхідності отримання додаткової інформації, а також проведення технічного обслуговування та ремонту, підприємством, яке приймає претензії, є ТОВ «ПРОМИСЛОВА КОМПАНІЯ «ДТЗ»», 49000, Україна, м. Дніпро, вул. Надії Алексеєнко, 100, приміщення 1, т.: (056) 374-89-37.

Додаткову інформацію щодо сервісного обслуговування Ви можете отримати за телефоном: (056) 374-89-38 або на сайті www.vitals.ua

Водночас слід розуміти, що керівництво не в змозі передбачити абсолютно всі ситуації, які можуть мати місце під час використання виробу. У разі виникнення ситуацій, які не зазначені в цьому керівництві, або у разі необхідності отримання додаткової інформації, зверніться до найближчого сервісного центру ТМ «Vitals».

Продукція ТМ «Vitals» постійно вдосконалюється та, у зв'язку з цим, можливі зміни, які не порушують основні принципи управління, зовнішній вигляд, конструкцію, комплектацію та оснащення виробу, так і зміст цього керівництва без повідомлення споживачів.

Всі можливі зміни спрямовані тільки на покращення та модернізацію виробу.

Дата виготовлення виробу визначається за серійним номером партії товару, який складається з дев'ятох цифр та має вигляд – MM.YY.ZZZZZ, який розшифровується наступним чином:

MM - місяць виробництва;

YY - рік виробництва;

ZZZZZ - порядковий номер виробу в партії.

Термін служби даної продукції становить 5 (п'ять) років з дати роздрібною продажу. Гарантійний термін зберігання становить 5 (п'ять) років з дати випуску продукції.

ЗНАЧЕННЯ КЛЮЧОВИХ СЛІВ



ОБЕРЕЖНО!

Позначає потенційно небезпечні ситуації, яких слід уникати, в іншому випадку може виникнути небезпека для життя та здоров'я.



УВАГА!

Позначає потенційно небезпечні ситуації, які можуть призвести до легких травм або ламання виробу.



ПРИМІТКА!

Позначає важливу додаткову інформацію.

Штроборіз Vitals Master Sv 1524BR виготовлений з дотриманням усіх вимог безпеки.

Штроборіз являє собою ручний інструмент з електричним двигуном, що призначений для різання каналів для внутрішніх комунікацій при будівництві та застосується для штробування на площині поверхонь із цегли, пінобетону, легкого бетону, керамічної плитці тощо.

Використання електродвигуна дозволяє широко застосовувати пристрій на виробництві у закритих приміщеннях застерігаючи від отруєння оператора вихлопними газами.

Конструктивно виріб складається з електричного двигуна, кнопки пуску двигуна та шпинделя з набірними втулками, на якому кріпляться різальні диски, переднього та заднього роликів для сталого різання в упорі, захисного кожуха, важеля встановлення глибини різання штробу.

Штроборіз Vitals Master Sv 1524BR має сучасний дизайн, надійний в роботі, а також простий у використанні та обслуговуванні.

Відмінні особливості штроборіза Vitals Master Sv 1524BR:

- регулятор глибини різання;
- система пилевідводу;
- кейс;
- шланг пилевивідний;
- сумка для збирання пилу;
- у комплекті два алмазні диски (150 мм);
- можливість встановлення до п'яти дисків включно.

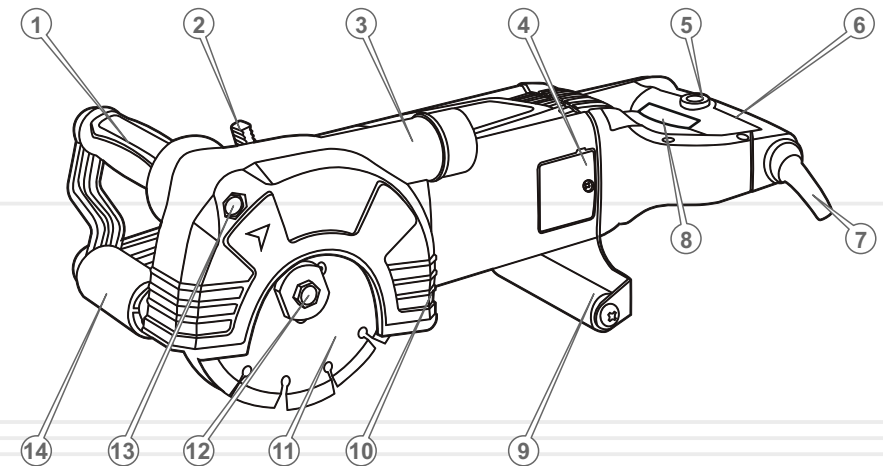
Опис основних компонентів штроборізу представлено нижче.

УВАГА!

Виріб не призначений для вологого різання. Ні в якому разі не використовуйте воду для змочування дисків або поверхні.

малюнок 1*

Sv 1524BR



Специфікація до малюнку 1

1. Передня рукоятка.
2. Важіль фіксації положення глибини різання..
3. Пилевивідний патрубок.
4. Кришка відсіку розташування вугільної щітки.
5. Кнопка-запобіжник випадкового запуску.
6. Задня рукоятка.
7. Кабель електроживлення.
8. Кнопка «Увімкнення/Вимкнення».
9. Ролик опорний задній.
10. Захисний кожух.
11. Диск.
12. Притискальна гайка для фіксації робочого диска.
13. Гайка кріплення захисного кожуха приводу.
14. Ролик опорний передній.

*- зовнішній вигляд та розміщення елементів управління виробом можуть дещо відрізнятися від зображених на малюнках.

1. Штроборіз у зборі.
2. Два алмазних диски (150 мм).
3. Комплект ЗІП.
4. Пластиковий кейс.
5. Керівництво з експлуатації.
6. Упаковка.

**ПРИМІТКА!**

Завод-виробник залишає за собою право вносити у зовнішній вигляд, конструкцію та комплект поставки штроборіза незначні зміни, які не впливають на роботу виробу.

таблиця 1

МОДЕЛЬ	Sv 1524BR
Напруга, В	230
Частота струму, Гц	50
Номінальна потужність, Вт	2400
Діаметр диска, мм	150
Швидкість холостого ходу, об/хв	8000
Глибина різь, мм	8–43 (8; 15; 30; 43)
Максимальна ширина різь, мм	28
Габаритні розміри упаковки (ДхШхВ), мм	525x190x315
Вага нетто/брутто, кг	11,0 / 11,9

4.1. ВАЖЛИВА ІНФОРМАЦІЯ З БЕЗПЕКИ

Перед початком роботи штроборізом уважно ознайомтеся з вимогами техніки безпеки та попередженнями, викладеними в цьому керівництві.

Більшість нещасних випадків під час експлуатації виробу виникає в результаті недотримання основних положень правил техніки безпеки. Нещасних випадків можна уникнути, якщо чітко дотримуватися заходів безпеки та завчасно передбачити потенційну небезпеку.

За жодних обставин не використовуйте виріб способом або в цілях, не передбачених даним керівництвом.

Неправильна експлуатація виробу або експлуатація ненавченою людиною може завдати шкоди майну, призвести до нещасного випадку або смерті.

Основні небезпечні фактори при роботі штроборізом:

- Фрагменти матеріалу, що розлітаються під час різу.
- Обертання диска.
- Віддача та «зворотний удар».



ОБЕРЕЖНО!

Щоб уникнути отримання травм і виникнення пожежі при експлуатації штроборізу, виконуйте зазначені в даному керівництві правила техніки безпеки.

4.2. БЕЗПЕКА ЕКСПЛУАТАЦІЇ

1. НЕ ДОЗВОЛЯЙТЕ КОРИСТУВАТИСЯ ВИРОБОМ ДІТЯМ ТА ОСОБАМ З ОБМЕЖЕНИМИ МОЖЛИВОСТЯМИ.
2. НЕ ДОВІРЯЙТЕ САМОСТІЙНУ РОБОТУ З ШТРОБОРИЗОМ ОСОБАМ МОЛОДШЕ 18 РОКІВ, ЗА ВИНЯТКОМ УЧНІВ СТАРШЕ 16 РОКІВ, ЯКІ НАВЧАЮТЬСЯ РОБОТІ ШТРОБОРИЗОМ ПІД ПИЛЬНИМ НАГЛЯДОМ ІНСТРУКТОРІВ.
3. НЕ ЗАЛИШАЙТЕ ВИРІБ УВІМКНЕНИМ БЕЗ НАГЛЯДУ.
4. НЕ ВМИКАЙТЕ І НЕ ПРАЦЮЙТЕ ВИРОБОМ У ВИПАДКУ ХВОРОБИ, В СТАНІ СТОМЛЕННЯ, НАРКОТИЧНОГО АБО АЛКОГОЛЬНОГО СП'ЯНИННЯ, А ТАКОЖ ПІД ВПЛИВОМ СИЛЬНОДІЙНИХ ЛІКАРСЬКИХ ПРЕПАРАТІВ, ЯКІ ЗНИЖУЮТЬ ШВИДКІСТЬ РЕАКЦІЇ ТА УВАГУ.
5. НЕ ПРИСТУПАЙТЕ ДО РОБОТИ БЕЗ ПОПЕРЕДНЬОГО ТРЕНУВАННЯ.
6. СТЕЖТЕ ЗА ЦІЛІСНІСТЮ ТА СПРАВНІСТЮ ВИРОБУ.
7. ЗАСТОСОВУЙТЕ ШТРОБОРИЗОМ ЛИШЕ ТІЛЬКИ ТОДІ, КОЛИ ВІН ПОВНІСТЮ УКОМПЛЕКТОВАНИЙ.
Усі передбачені конструкцією складові та захисні елементи повинні бути на штатних місцях.
8. НЕ ДОПУСКАЙТЕ, ЩОБ У ЗОНІ ПРОВЕДЕННЯ РОБІТ БУЛИ ПРИСУТНІ СТОРОННІ ЛЮДИ ТА ТВАРИНИ.
9. НЕ ВІДКРИВАЙТЕ ВИРІБ І НЕ НАКРИВАЙТЕ ЙОГО.
10. РЕГУЛЯРНО ПЕРЕВІРЯЙТЕ КРІПЛЕННЯ ЗАХИСНОГО КОЖУХА.
11. РЕГУЛЯРНО ПЕРЕВІРЯЙТЕ ЩІЛЬНІСТЬ ЗАТЯГНЕННЯ КРІПЛЕННЯ РІЗАЛЬНИХ ДИСКІВ.
12. ПЕРЕД ЗАПУСКОМ ДВИГУНА ШТРОБОРИЗУ ПЕРЕКОНАЙТЕСЬ У ТОМУ, ЩО ДИСК НАДІЙНО ЗАКРІПЛЕНИЙ ТА НЕ ТОРКАЄТЬСЯ СТОРОННІХ ПРЕДМЕТІВ.
13. УТРИМАЙТЕСЬ ВІД РОБОТИ ШТРОБОРИЗОМ ПООДИНЦІ.
14. НЕ ПРАЦЮЙТЕ ДУЖЕ БЛИЗЬКО (МЕНШЕ НІЖ 5 МЕТРІВ) ВІД МІСЦЕПЕРЕБУВАННЯ ЛЕГКОЗАЙМИСТИХ МАТЕРІАЛІВ.
15. НЕ РОЗМІЩУЙТЕ ПОРУЧ ІЗ ШТРОБОРИЗОМ ЛЕГКОЗАЙМИСТІ МАТЕРІАЛИ.

16. ПЕРЕД ПОЧАТКОМ РОБОТИ ПЕРЕКОНАЙТЕСЬ У ТОМУ, ЩО ФРАГМЕНТ МАТЕРІАЛУ, ЩО ПІДВЕРНЕНИЙ РІЗУ НЕ ЗАВДАСТЬ ТРАВМУ ВАМ ТА ОТОЧЕННЮ: ЛЮДЯМ, ТВАРИНАМ.
17. ОБОВ'ЯЗКОВО ПОТУРБУЙТЕСЬ ПРО НАЯВНІСТЬ НА РОБОЧОМУ МІСЦІ УКОМПЛЕКТОВАНОЇ МЕДИЧНОЇ АПТЕЧКИ ДЛЯ НАДАННЯ В РАЗІ ПОТРЕБИ ПЕРШОЇ МЕДИЧНОЇ ДОПОМОГИ.
18. У ПРОЦЕСІ РОБОТИ МІЦНО УТРИМУЙТЕ ШТРОБОРІЗ ОБОМА РУКАМИ, НІКОЛИ НЕ НАМАГАЙТЕСЯ ПРАЦЮВАТИ ВИРОБОМ, ТРИМАЮЧИ ШТРОБОРІЗ ОДНІЄЮ РУКОЮ.
19. У ВИПАДКУ, ЯКЩО В ПРОЦЕСІ РОБОТИ СТАЛОСЯ ЗІТКНЕННЯ ДИСКА З ФРАГМЕНТАМИ КАМІННЯ ЧИ ІНШИМИ ТВЕРДИМИ СТОРОННІМИ ПРЕДМЕТАМИ, НЕГАЙНО ЗУПИНІТЬ ДВИГУН І ПРОВЕДІТЬ ОГЛЯД ДИСКУ.
20. ПІД ЧАС РОБОТИ СЛІДКУЙТЕ, ЩОБ ВЕНТИЛЯЦІЙНІ ОТВОРИ НА КОРПУСІ ШТРОБОРІЗУ НЕ БУЛИ ЗАКРИТІ АБО ЗАБИТІ ПИЛОМ ТА БРУДОМ, ІНАКШЕ ЦЕ МОЖЕ ПРИЗВЕСТИ ДО ПЕРЕДЧАСНОГО ВИХОДУ ВИРОБУ З ЛАДУ.
21. У ЖОДНОМУ РАЗІ НЕ ВИКОРИСТОВУЙТЕ ШТРОБОРІЗ ДЛЯ РОЗПИЛЮВАННЯ МАТЕРІАЛІВ НЕ ВКАЗАНИХ У ІНСТРУКЦІЇ ЧИ ДИСКАМИ НЕ ПРИЗНАЧЕНИМИ ДЛЯ ЦЬОГО.
22. НАМАГАЙТЕСЬ УНИКАТИ РІЗАННЯ НЕ ЗАКРІПЛЕНИХ ПРЕДМЕТІВ, ОСКІЛЬКИ КОВЗАННЯ КРОМКИ ДИСКА, МОЖЕ ПРИЗВЕСТИ ДО ДЕФОРМАЦІЇ ОБ'ЄКТА РІЗУ ЧИ РУЙНУВАННЯ ДИСКА, ДРІБНІ УЛАМКИ МОЖУТЬ БУТИ ВІДКИНУТІ У ВАШ БІК, Є ЗНАЧНА НЕБЕЗПЕКА ОТРИМАННЯ ТРАВМИ.
23. НЕ ПРАЦЮЙТЕ ШТРОБОРІЗОМ З ДИСКОМ, ЩО ОТРИМАВ СКОЛИ АБО МАЄ ВИЗНАЧЕНІ ПРИХОВАНІ ДЕФЕКТИ, ОСКІЛЬКИ ПРИ ЦЬОМУ ПІДВИЩЕНА ЙМОВІРНІСТЬ ОТРИМАННЯ ТРАВМИ.
24. У РАЗІ ВИНИКНЕННЯ БУДЬ-ЯКИХ ВІДХИЛЕНЬ У НОРМАЛЬНІЙ РОБОТІ ШТРОБОРІЗУ, НЕГАЙНО ЗУПИНІТЬ ДВИГУН, З'ЯСУЙТЕ ПРИЧИНУ ТА УСУНЬТЕ НЕДОЛІК.

25. НЕ ПЕРЕВАНТАЖУЙТЕ ТА НЕ ПЕРЕГРІВАЙТЕ ДВИГУН ШТРОБОРІЗУ, ЧЕРГУЙТЕ РОБОТУ З ВІДПОЧИНКОМ.
26. ПІД ЧАС ТРАНСПОРТУВАННЯ ШТРОБОРІЗУ НЕОБХІДНО ЗАБЕЗПЕЧИТИ ЗАХИСТ КОРПУСУ ВІД ПОТРАПЛЯННЯ ВОЛОГИ.
27. НАДЯГАЙТЕ ВІДПОВІДНИЙ ОДЯГ ТА ВЗУТТЯ ПІД ЧАС РОБОТИ ВИРОБОМ.
Працюючи штроборізом, надягайте обтислий одяг і застібніть всі ґудзики. Взуття повинно бути з підошвою, яка не ковзає. Для захисту органів зору від попадання пилу, дрібних частинок матеріалу який обробляється, використовуйте спеціальні захисні окуляри. Для захисту органів слуху (у разі такої необхідності) подбайте про навушники або беруші. Обов'язково використовуйте респіратор.
28. НЕ ДОТОРКАЙТЕСЯ ДО ДЕТАЛЕЙ ВИРОБУ, ЯКІ ОБЕРТАЮТЬСЯ.
Не підносьте руки та інші частини тіла до деталей виробу, які обертаються.
29. ПІД ЧАС РОБОТИ МІЦНО, ЗБЕРІГАЙТЕ СТІЙКУ ПОЗУ.
30. НЕ ДОТОРКАЙТЕСЯ ДО ДИСКА, ЯКЩО ЕЛЕКТРИЧНИЙ ДВИГУН КУТОВОЇ ШЛІФУВАЛЬНОЇ АКУМУЛЯТОРНОЇ МАШИНИ УВІМКНЕНИЙ. ТАКОЖ НЕ ДОТОРКАЙТЕСЯ ДО ДИСКА ВІДРАЗУ Ж ПІСЛЯ ЗАКІНЧЕННЯ РОБОТИ – НЕБЕЗПЕКА ТЕРМІЧНОГО ОПІКУ. УТРИМУЙТЕ ВИРІБ ОБОМА РУКАМИ.
31. ВИКОРИСТОВУЙТЕ У РОБОТІ ТІЛЬКИ СПРАВНІ ДИСКИ.
Не працюйте з пошкодженими дисками, оскільки при цьому підвищується вірогідність отримання травм. А також виріб може вийти із ладу.
32. ПОДБАЙТЕ ПРО ДОБРЕ ОСВІТЛЕННЯ РОБОЧОГО МІСЦЯ.
Робота кутовою шліфувальною акумуляторною машиною у темряві або в умовах недостатньої видимості може призвести до травми.
33. ОЧИЩУЙТЕ ПОВЕРХНЮ ШТРОБОРІЗУ ВІД БРУДУ АБО ПИЛУ ВІДРАЗУ Ж ПІСЛЯ ЗАКІНЧЕННЯ РОБОТИ. РУКОЯТКА ВИРОБУ ПОВИННА ЗАВЖДИ ПЕРЕБУВАТИ В СУХОМУ ТА ЧИСТОМУ ВИГЛЯДІ.

- 34.ЯКЩО ПЕРЕДБАЧЕНІ ПРИСТРОЇ ДЛЯ ПІДКЛЮЧЕННЯ ПИЛОВИДАЛЕННЯ І ЗБОРУ ПИЛУ,ПЕРЕКОНАЙТЕСЯ, ЩО ВОНИ ПІДКЛЮЧЕНІ ТА ПРАВИЛЬНО ВИКОРИСТОВУЮТЬСЯ. Використання пиловловлювання може знизити небезпека, пов'язану з пилом.
- 35.ВИКОРИСТОВУЙТЕ ВІДПОВІДНИЙ ДЕТЕКТОР, ЩОБ ВИЗНАЧИТИ, ЧИ НЕ ПРИХОВАНІ ЧИ В РОБОЧІЙ ЗОНІ ІНЖЕНЕРНІ КОМУНІКАЦІЇ. Контакт з електричними кабелями може призвести до пожежі та ураження електричним струмом. Проникнення в водопровід призводить до пошкодження майна або призвести до ураження електричним струмом.
- 36.ТЕХНІЧНЕ ОБСЛУГОВУВАННЯ ТА ЗБЕРІГАННЯ ШТРОБОРІЗУ ЗДІЙСНЮЙТЕ ТІЛЬКИ ВІДПОВІДНО ДО ВИМОГ ЦЬОГО КЕРІВНИЦТВА З ЕКСПЛУАТАЦІЇ.
- 37.НЕ РОЗБИРАЙТЕ ВИРІБ, А ТАКОЖ НЕ ПІДДАВАЙТЕ ЙОГО УДАРАМ І МЕХАНІЧНОМУ ВПЛИВУ.
- 38.ЗАБОРОНЯЄТЬСЯ САМОСТІЙНО ВИКОНУВАТИ ЗАМІНУ ШНУРА ЕЛЕКТРОЖИВЛЕННЯ. У разі пошкодження шнура живлення (тип Y) зверніться до сервісного центру.

**ОБЕРЕЖНО!**

Заборонено використовувати виріб без захисного кожуха.

**УВАГА!**

Утримайтеся від установки на виріб дисків невідомих виробників. Не використовуйте диски не за призначенням.

**УВАГА!**

Дане керівництво не може врахувати всіх випадків, які можуть виникнути в реальних умовах експлуатації штроборіза. Тому, під час роботи виробом, слід керуватися здоровим глуздом, дотримуватися граничної уваги й акуратності при виконанні робіт.

4.3. ЗАСТОСУВАННЯ ІНДИВІДУАЛЬНОГО ЗАХИСНОГО СПОРЯДЖЕННЯ

Одяг оператора повинен бути виготовлений із міцного матеріалу, що забезпечує надійний захист. Одяг не повинен утруднювати рухів, але водночас щільно прилягати до тіла, щоб уникнути можливості потрапляння його в рухомі частини штроборізу та запобігти отриманню травм. (див. малюнок 2).

Не надягайте для роботи вільний одяг, сорочку з манжетами або з широкими рукавами, шарф, краватку, а також прикраси, наприклад ланцюжки, браслети.

Завжди використовуйте засоби захисту голови, обличчя та очей (каска, маска з вентиляцією, окуляри), а також органів слуху (беруші, навушники).

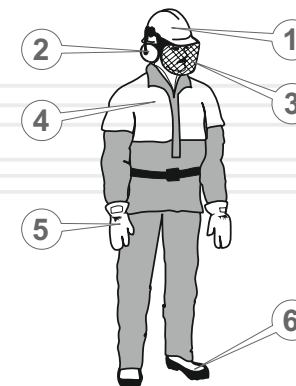
Надягайте міцні захисні чоботи або черевики з закритим носком, а також із підшвою, яка не ковзає.

Для захисту рук використовуйте щільні нековзні рукавички або рукавиці.

Обов'язково надягайте щільний головний убір, а здійснюючи різання матеріалів зі значним запиленням, подбайте про спеціальну захисну каску.

Одяг та засоби захисту оператора

малюнок 2



1. Каска або шолом.
2. Навушники.
3. Захисна маска.
4. Захисний одяг.
5. Рукавиці.
6. Міцне закрите взуття.

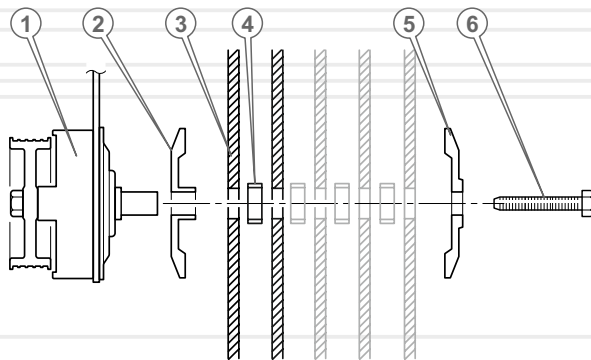
5.1. ПІДГОТОВКА ДО РОБОТИ

1. Дістаньте з пакувальної коробки штроборіз та всі його складові.
2. Встановіть штроборіз на рівній поверхні.
3. Поверніть захисну кришку на місце, затягніть гайки кріплення.
4. Перевірте надійність встановлення на виріб захисного кожуха в робочому положенні, який забезпечує надійний захист частин Вашого тіла, обличчя та очей під час роботи виробу.
5. Встановіть на виріб, залежно від виду робіт, які виконуються, один або декілька алмазних різальних дисків закріпіть його на фланці шпинделя притискною гайкою без надмірного зусилля, але надійно.

Порядок встановлення диску (дисків)

1. Для встановлення на шків приводного валу оснастки покладіть виріб валом до гори. Відкрутіть болт з лівою різьбою із застосуванням ключів з комплекту ЗІП.
2. Вручну зніміть послідовно болт, зовнішній фланець, набірні шайби, залишивши внутрішній фланець на місці.
3. Встановіть перший диск на оправку внутрішнього фланця з врахуванням напрямку обертання диску (за вказівкою на корпусі захисного кожуха) слідом встановіть набірну шайбу (шайби) з врахуванням очікуваної ширини каналу штробування та за аналогією встановіть другий диск, зафіксуйте положення дисків зовнішнім фланцем попередньо додав залишок набірних шайб на фланець та затягніть його притискним болтом за допомогою ключів з комплекту ЗІП. (див. малюнок 3). Зібрана оснастка з дисків повинна повільно обертатись на шпинделі.

малюнок 3



16

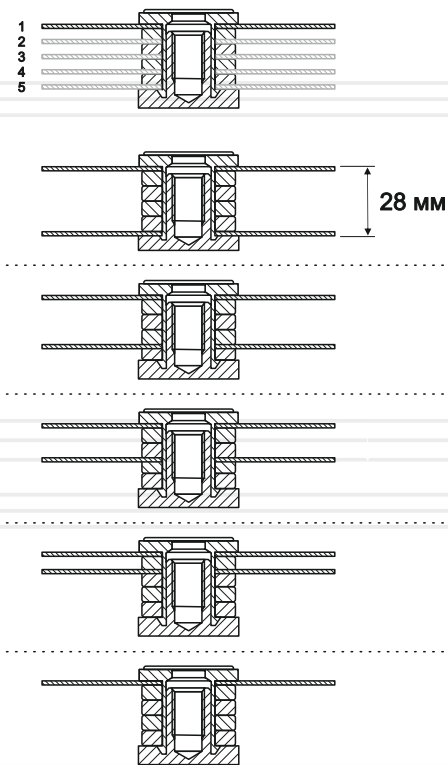
Специфікація до малюнку 3

- | | |
|------------------------|-----------------------|
| 1. Шків. | 5. Зовнішній фланець. |
| 2. Внутрішній фланець. | 6. Притискний болт. |
| 3. Диск. | |
| 4. Шайба. | |

Варіанти застосування дисків (до п'яти дисків)

Для реалізації проведення робіт штроборізом у різноманітних специфічних умовах оберіть потрібний варіант застосування з наведених на малюнку 4, враховуючи ширину штробу та кількості використаних дисків.

малюнок 4



17

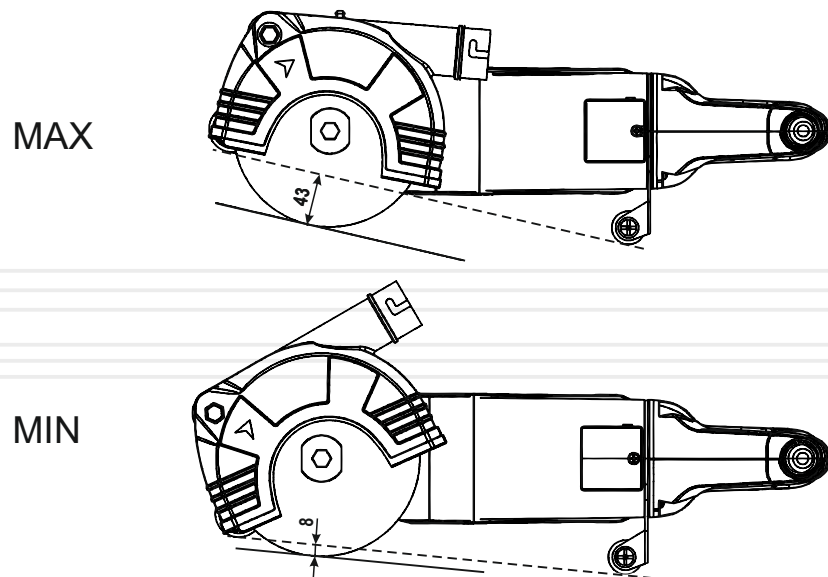
Регулювання глибини різання штроби (8; 15; 30; 43 мм;)

1. Послабте важіль фіксації положення глибини різання штроби.
2. Для зміни глибини різання здійсніть прокручування захисного кожуха з контролем встановлення положення мітки навпроти необхідної позначки глибини різання.
3. Поверніть важіль фіксатора в вихідне положення зафіксував встановлену глибину різання штроби.
4. Перевірте досягнутий результат з завданнями на проведення робіт.

Найбільший вплив на довговічність і ефективність роботи різальної гарнітури (диску, шківа) штроборізу має своєчасний контроль цілістності диску.

Положення виробу відносно оброблювальної площини

малюнок 5



таблиця 2

Призначення диску	Першочергове використання	Допоміжне використання	Умови використання
Алмазний диск	Блоки, камінь, асфальт, бетон	Не підходить для металів чи залізобетону	Суха різка

Перевірка диску

Кожний раз перед початком використання диску, виконайте прості рекомендації за для запобігання травматизму. Тріщини або дефекти диску можуть бути не помітні зору, тому виконайте наступні кроки для його перевірки:

1. Зафіксуйте диск у лівої руці за допомогою пальця руки протиснувши його в отвір кріплення
2. В праву руку візьміть не металеву рукоятку інструмента або фрагмент рейки з дерева.
3. Злегка простукайте по диску у містах позначених на малюнку 6. Цільні диски спричиняють високий дзвінкий звук, диски з тріщинами (в тому числі скритими) - глухий металевий.

малюнок 6

**УВАГА!**

Якщо диск, що перевіряється вологий чи забруднений або ви проводите перевірку за вертикальною лінією, як на малюнку 6, то результати будуть глухими та недостовірними.

Монтаж трубки для відводу пилу до пилозбірника

Для відводу пилу для здійснення заходів до безпечності праці до штроборізу під'єднується мішок пилозбірника (або будівельний пилосос).

Порядок проведення монтажу:

1. Викрутіть один з перехідників з кінця трубки для відводу пилу.
2. Встановіть його тоншим кінцем з внутрішньої частини пилозбірника у відповідне місце.
3. Зафіксуйте тканину пилозбірника навколо встановленого перехідника хомутом.
4. Вкрутіть трубку назад в перехідник.
5. Перехідник з іншого краю трубки встановіть на патрубок пилевідводу штроборіза.

Контроль перед запуском двигуна

1. Огляньте виріб і переконайтесь у відсутності механічних пошкоджень корпусу штроборізу, диску та шківа.
2. Перевірте надійність кріплення шківа, робочого диска, захисного кожуха.
3. Перевірте кріплення до пилевідвідного патрубка шланга пилесоса.

Порядок запуску та зупинки двигуна

Для запуску електродвигуна штроборізу натисніть кнопку-запобіжник випадкового увімкнення та натисніть клавішу «Увімкнення/Вимкнення».

Для зупинки виробу відпустіть клавішу «Увімкнення/Вимкнення».



УВАГА!

При виявленні відхилень у роботі електродвигуна слід негайно зупинити його, необхідно з'ясувати причини несправності та вжити заходів з їх усунення.

5.2. РОБОТА

Порядок виконання робіт

При проведенні робіт штроборізом, оператору необхідно тримати виріб за обидві рукоятки.

1. Під'єднайте виріб до електромережі та займіть зручне робоче положення в місці проведення робіт, прикладіть передній ролик до стіни (алмазні диски не повинні торкатися стіни).
2. Відтисніть кнопку-запобіжник від випадкового увімкнення (5) (див. малюнок 1) та увімкніть штроборіз за допомогою клавіші «Увімкнення/Вимкнення» (8) та дочекайтесь доки двигуном не буде досягнуто максимальні обертання на холостому ході.
3. Скеровуючи виріб за задню рукоятку (6), подайте різальну кромку алмазних дисків до оброблювальної поверхні та рівномірно занурюйте у стіну.
4. Торкання заднього ролика (9) до площини оброблювальної поверхні, слугує сигналом для пересування штроборіза у напрямку передбаченого каналу штробування.
5. Рівномірний поступальний рух штроборізу може бути настільки швидким, наскільки різальні диски спроможні заглиблюватись в оброблювальну поверхню. Тому не слід занадто докладати зусиль при просуванні виробу, оскільки це призведе до перевантаження двигуна або створенню небезпечних умов праці.
6. Також намагайтесь уникати перекошування дисків. По завершенню штроблення, завжди очікуйте повну зупинку шпинделя, виймання різальної частини з оброблювальної поверхні припускається за умовами повною його зупинки



УВАГА!

Завжди виконуйте різку на повних обертах двигуна. Робота на неповних обертах може призвести до неналежних результатів завдяки перегріву та перевантаження



ПРИМІТКА!

Вертикальні пази легше виконувати, підтягуючи інструмент зверху–вниз.

Під час роботи штроборізом необхідно враховувати експлуатаційні вимоги щодо охолодження виробу в залежності від докладеного навантаження під час роботи.

Для кращого охолодження двигуна достатньо зупинити роботу інструментом, винести його з робочої зони та увімкнути інструмент без навантаження на 2–5 хвилини.

Загальний рекомендований час паузи у роботі складає 10–15 хвилин.

Орієнтовний робочий цикл:

1. У разі звичайного навантаження дозволяється працювати інструментом до 30 хвилин.
2. У разі максимального навантаження дозволяється працювати інструментом до 5 хвилин.



ОБЕРЕЖНО!

Щоб уникнути отримання травм, будь-які роботи з технічного обслуговування необхідно виконувати лише тоді, коли двигун зупинено та він повністю охолонув.

Штроборіз є надійним виробом, який розроблено з урахуванням усіх сучасних інженерних технологій. Виконуючи всі рекомендації Керівництва з експлуатації, своєчасно здійснюючи технічне обслуговування, Ви забезпечите надійну роботу виробу протягом багатьох років.

Для забезпечення надійної роботи виробу протягом тривалого періоду експлуатації та зберігання, необхідно своєчасно проводити технічне обслуговування.

Використовуйте тільки оригінальні запасні частини ТМ «Vitals». Використання неоригінальних запасних частин може призвести до псування виробу.

Передбачені такі види технічного обслуговування

- контрольний огляд;
- технічне обслуговування.

Контрольний огляд необхідно проводити до та після використання штроборізу або його транспортування. При контрольному огляді слід перевірити надійність кріплення всіх частин і деталей, відсутність пошкоджень корпусу виробу, шківів, захисних кожухів, елементів управління, диску.

Технічне обслуговування штроборізу необхідно проводити згідно з регламентом:

1. Огляд та очищення поверхні виробу.
2. Огляд та очищення мережевого кабеля електроживлення. Завжди
3. Заміна обох вугільних щіток при їх товщині менше ніж 5 мм:
 - відкрутіть кришку щіткотримача;
 - замініть на нові робочі щітки, поверніть на місце та закрутіть кришку щіткотримача.

**ОБЕРЕЖНО!**

Не переносьте та не транспортуйте виріб із заведеним двигуном.

**УВАГА!**

Зберігати виріб в одному приміщенні з горючими речовинами, кислотами, лугами, мінеральними добривами та іншими агресивними речовинами забороняється.

Транспортування

Виріб може транспортуватися всіма видами транспорту, які забезпечують збереження виробу, відповідно до загальних правил перевезень.

Під час вантажно-розвантажувальних робіт та транспортування виріб не повинен піддаватися ударам і впливу атмосферних опадів.

Розміщення та кріплення штроборізу в транспортних засобах повинні забезпечувати стійке положення виробу та відсутність можливості його переміщення під час транспортування.

При транспортуванні виробу на великі відстані від'єднайте диск.

Подбайте про те, щоб не пошкодити штроборіз під час транспортування. Не розміщуйте на виробі важкі предмети.

Переносити виріб необхідно за ручку.

При зміні робочого місця зупиніть двигун і встановіть виріб на гальмо.

Допустимі умови транспортування штроборізу: температура навколишнього повітря від -15°C до $+55^{\circ}\text{C}$, відносна вологість повітря до 90%.

Зберігання

Якщо виріб не використовується тривалий час (понад два місяці), його необхідно зберігати в приміщенні, яке добре провітрюється, з температури від -15°C до $+55^{\circ}\text{C}$ та відносній вологості не більше 90%, укривши від потрапляння на виріб пилу, а також дрібного сміття.

Наявність у повітрі парів кислот, лугів та інших агресивних домішок не допускається. Зберігайте штроборіз у недосяжному для дітей місці.

Штроборіз перед постановкою на тривале зберігання повинен бути законсервований.

При підготовці виробу до зберігання

1. Зупиніть двигун.
2. Видаліть накопичене з часом бруд і сміття із зовнішньої частини корпусу приводу виробу.
3. Змастіть машинним мастилом усі металеві частини виробу.
4. Затягніть всі болти, гвинти та гайки.

Утилізація

Не викидайте штроборіз в контейнер із побутовими відходами! Штроборіз, який відслужив свій термін використання, а також його оснащення та упаковка повинні здаватися на утилізацію та перероблення.

Інформацію про утилізацію Ви можете отримати в місцевій адміністрації.



МОЖЛИВІ НЕСПРАВНОСТІ ТА ШЛЯХИ ЇХ УСУНЕННЯ

таблиця 4

ОПИС ЗБОЮ	Можлива причина	Шляхи усунення
Виріб не запускається	Відсутня подача електроенергії	Перевірте наявність напруги в електромережі
	Пошкоджені: мережевий кабель, вилка, клавіша увімкнення	Зверніться до сервісного центру
	Електродвигун вийшов із ладу	Зверніться до сервісного центру
Електродвигун «іскрить»	Пошкоджена обмотка електродвигуна	Зверніться до сервісного центру
	Зношені вугільні щітки електродвигуна	Замініть вугільні щітки
Недостатня потужність	Пошкоджена обмотка електродвигуна	Зверніться до сервісного центру
	Зношені вугільні щітки електродвигуна	Замініть вугільні щітки
	Електродвигун вийшов із ладу	Зверніться до сервісного центру
	Надмірне навантаження	Змініть режим роботи
	Диск зношений	Замініть диск

УКРАЇНСЬКА

9

УМОВНІ ПОЗНАЧКИ

таблиця 5

ПОЗНАЧКА	Пояснення
V (V)	Вольт
Гц(Hz)	Герц
Вт(W)	Ват
об/хв(rpm)	Обертів за хвилину
мм(mm)	Міліметр
кг(kg)	Кілограм

УКРАЇНСЬКА

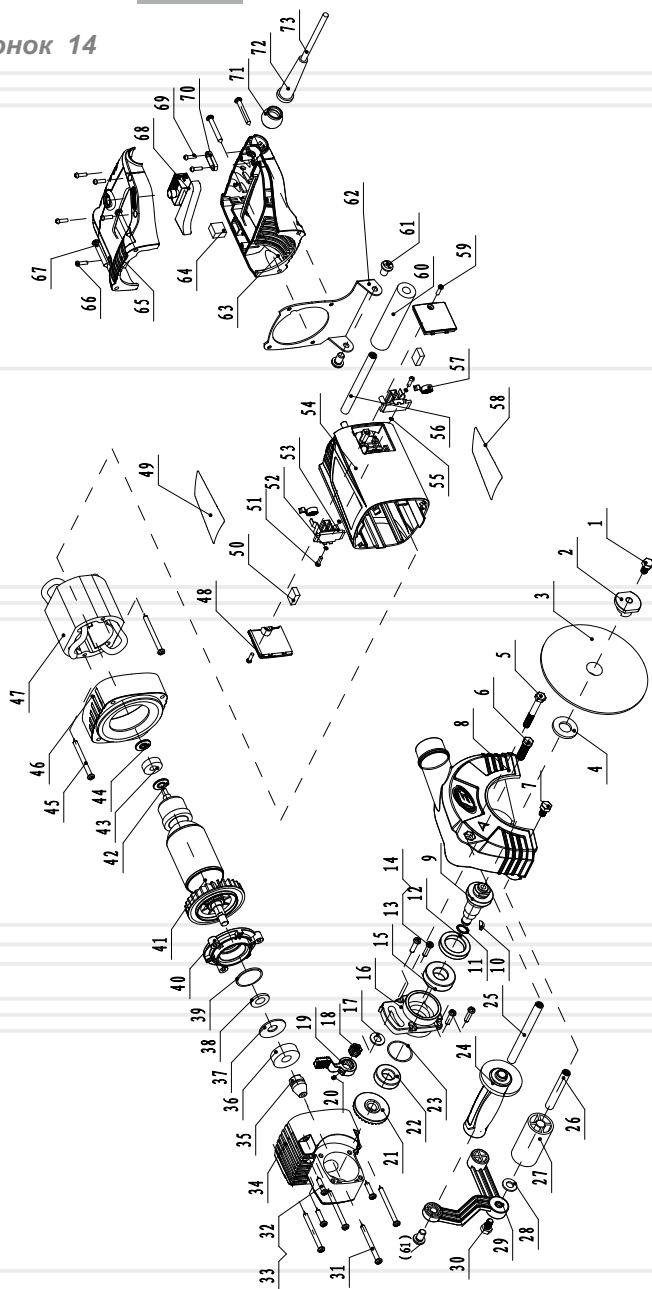
10

ПРИМІТКИ

таблиця 6

НАПИС	Пояснення
Voltage	Робочий об'єм циліндра
Frequency	Потужність
Input power	Система пуску
Blade diameter	Діаметр диска
Cutting depth	Глибина різь
Cutting width	Ширина різь
Speed	Швидкість обертів холостого ходу

малюнок 14



Специфікація до малюнку 15

- | | |
|----------------------------------|-------------------------------|
| 1. Болт М8х30. | 41. Ротор. |
| 2. Вихідний фланець. | 42. Кільце. |
| 3. Різальний диск. | 43. Підшипник 6000. |
| 4. Шайба набірна. | 44. Ущільнювальне кільце. |
| 5. Болт М8Х60. | 45. Гвинт ST4.8Х85. |
| 6. Болт М10Х32. | 46. Перегородка. |
| 7. Болт М8Х15. | 47. Статор. |
| 8. Захисний кожух. | 48. Кришка вугільної щітки. |
| 9. Вихідний вал. | 49. Мітка. |
| 10. Ключ 4х12. | 50. Вугільна щітка. |
| 11. Стопорне кільце для вала 12. | 51. Гвинт ST4.2Х12. |
| 12. Сальник. | 52. Шайба Ø4. |
| 13. Гвинт М5Х16. | 53. Вуглецевий тримач. |
| 14. Пружинна шайба Ø5. | 54. Корпус. |
| 15. Підшипник 6004. | 55. Шайба. |
| 16. Фланці. | 56. Вал заднього колеса. |
| 17. Шайба Ø10. | 57. Гвинтова пружина. |
| 18. Гайка. | 58. Лейбл. |
| 19. Гайковий ключ. | 59. Гвинт ST4.2Х12. |
| 20. Гвинт М4Х6. | 60. Заднє колесо. |
| 21. Велика шестерня. | 61. Гвинт М8Х15. |
| 22. Підшипник 6003. | 62. Кронштейн. |
| 23. Ущільнювальне кільце. | 63. Ліва ручка. |
| 24. Передня ручка. | 64. Конденсатор 0,22. |
| 25. Вал передньої ручки. | 65. Права ручка. |
| 26. Передній ролик. | 66. Гвинт ST4.2Х18. |
| 27. Передній ролик. | 67. Гвинт ST4.8Х24. |
| 28. Шайба. | 68. Перемикач. |
| 29. Рукоятка. | 69. Гвинт ST4.2Х18. |
| 30. Болт М8Х15. | 70. Кабельний затискач. |
| 31. Гвинт ST4.8Х85. | 71. Насадка. |
| 32. Гвинт М5Х18. | 72. Кабельна втулка. |
| 33. Пружинна шайба Ø5. | 73. Штекер VDE з кабелем 3 м. |
| 34. Коробка передач. | |
| 35. Мала шестерня. | |
| 36. Підшипник 6301. | |
| 37. Шайба. | |
| 38. Вовняна пральна машина. | |
| 39. Ущільнювальне кільце. | |
| 40. Фланці. | |

ОСОБЛИВІ ВІДМІТКИ З БЕЗПЕКИ ЕКСПЛУАТАЦІЇ ВИРОБУ

Розпорядчі знаки

Прочитайте
Інструкцію з
експлуатаціїПрацювати
в захисному
одязіПрацювати
в захисному
взуттіПрацювати
в захисній
касціПрацювати
у захисному
щіткуПрацювати
в захисних
рукавичкахВідключити
штепсель

Заборонні знаки

Забороняється
гасити водоюОбережно.
Гаряча
поверхня

Попереджувальні знаки

Небезпека
ураження
електричним
струмомОбережно.
Можливо зтягування
між обертовими
елементами

Пожежні знаки



Вогнегасник

Електробезпека

Подвійна ізоляція, з'єднання
корпуса виробу з контуром
заземлення не передбачено

Sv 1524BR

Штроборіз

VITAL7
MASTER

Номинальна потужність 2400 Вт

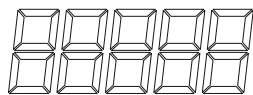
Діаметр диска 150 мм

Швидкість холостого ходу 8000 об/хв

Максимальна ширина різь/
глибина різь 28 мм
8-43 мм



ЦІНА



Sv 1524BR

Штроборіз

VITAL7
MASTER

Номинальна потужність 2400 Вт

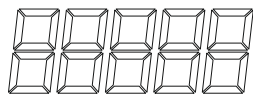
Діаметр диска 150 мм

Швидкість холостого ходу 8000 об/хв

Максимальна ширина різь/
глибина різь 28 мм
8-43 мм



ЦІНА



ОФИЦИАЛЬНЫЙ ДИЛЕР В УКРАИНЕ:

storgom.ua

ГРАФИК РАБОТЫ:

Пн. – Пт.: с 8:30 по 18:30

Сб.: с 09:00 по 16:00

Вс.: с 10:00 по 16:00

КОНТАКТЫ:

+38 (044) 360-46-77

+38 (066) 77-395-77

+38 (097) 77-236-77

+38 (093) 360-46-77

Детальное описание товара: <https://storgom.ua/product/shtroborez-vitals-master-sv-1524br-158694.html>

Другие товары: <https://storgom.ua/setevye-shtroborezy.html>