

SEQUOIA

ІНСТРУКЦІЯ З ЕКСПЛУАТАЦІЇ
ПИЛА ЕЛЕКТРИЧНА SEQUOIA SEC 2014, SEC 24160

ВСТУП	4
СФЕРА ЗАСТОСУВАННЯ І ВИКОРИСТАННЯ	5
ІНСТРУКЦІЯ З ТЕХНІКИ БЕЗПЕКИ	5
ТЕХНІЧНІ ХАРАКТЕРИСТИКИ	6
УМОВНІ ПОЗНАЧЕННЯ	7
УСТРІЙ ЛАНЦЮГОВОЇ ЕЛЕКТРИЧНОЇ ПИЛИ	8
ОЛИВА ДЛЯ ЗМАЩУВАННЯ ЛАНЦЮГА, ШИНИ І ВЕДУЧОЇ ЗІРОЧКИ	9
ЗБИРАННЯ ЕЛЕКТРИЧНОЇ ЛАНЦЮГОВОЇ ПИЛИ	10-11
ПЕРЕВІРКА ПОДАЧІ ОЛИВИ ДЛЯ ЗМАЩУВАННЯ ЛАНЦЮГА	12
ПОРАДИ З ПРАКТИЧНОГО ВИКОРИСТАННЯ	13-14
ЗАПУСК ЕЛЕКТРИЧНОЇ ЛАНЦЮГОВОЇ ПИЛИ	15
ЗУПИНКА ЕЛЕКТРИЧНОЇ ЛАНЦЮГОВОЇ ПИЛИ	16
ТЕРМІН СЛУЖБИ, УМОВИ ЗБЕРІГАННЯ, ТРАНСПОРТУВАННЯ І УТИЛІЗАЦІЇ	17
МОЖЛИВІ ПРОБЛЕМИ І МЕТОДИ ЇХ УСУНЕННЯ	18
КОМПЛЕКТАЦІЯ	19
ЗАХОДИ БЕЗПЕКИ	20-21

Дякуємо Вам за придбання електричної ланцюгової пили торгової марки «SEQUOIA».



УВАГА! Перед початком експлуатації уважно прочитайте інструкцію з експлуатації. Завжди виконуйте рекомендації щодо безпеки, використання і технічної експлуатації електричної пили. Невірна експлуатація і невиконання правил з техніки безпеки може призвести до травматизму! Дана інструкція містить всю необхідну інформацію щодо засобів безпеки під час роботи електричною пилою. Уважно ознайомтесь з даною інструкцією перед початком роботи. Будь-ласка, передайте іншим користувачам дану інструкцію перед початком їхньої роботи.

Виконуйте наші вказівки і електрична пила буде працювати у Вас довго і стане надійним помічником в роботі.

Умови продажу

При купівлі вимагайте перевірку комплектності та справності інструменту у Вашій присутності, наявність інструкції з експлуатації та правильного заповнення гарантійного талону.

СФЕРА ЗАСТОСУВАННЯ І ВИКОРИСТАННЯ / ІНСТРУКЦІЯ З ТЕХНІКИ БЕЗПЕКИ

СФЕРА ЗАСТОСУВАННЯ І ВИКОРИСТАННЯ

Призначення

Електрична пила призначена для розпилювання деревини, невеликих дерев за допомогою рухомого пильного ланцюга, який приводиться в дію двигуном.

Сфера використання

Виріб призначений для нетривалих робіт при навантаженнях середньої інтенсивності в районах з помірним кліматом з характерною температурою від -5 до + 40°C.

ІНСТРУКЦІЯ З ТЕХНІКИ БЕЗПЕКИ

1. Використовуйте електричну пилу тільки за призначенням.
2. Не використовуйте пилу під час дощу і в умовах підвищеної вологості.
3. Перед початком роботи переконайся, що електрична пила повністю і правильно зібрана.
4. Не залишайте працюючу пилу без нагляду. Якщо під час роботи поруч знаходяться діти, будьте особливо обережними. Вимикайте інструмент, коли залишаєте його без нагляду, а також після закінчення роботи, перед чищенням або транспортуванням.
5. При зберіганні і транспортуванні бензопили завжди використовуйте захисний кожух для пильного механізму.
6. Не занурюйте інструмент у воду або будь-яку іншу рідину.

7. Регулярно перевіряйте пильний ланцюг, шину та пилу на предмет пошкоджень. При виявленні пошкоджень негайно зщупиніть використання пили і зверніться до авторизованого сервісного центру.
8. Електропила не призначена для використання дітьми або людьми з порушенням рухових функцій, а також особами, які знаходяться в стані алкогольного, наркотичного сп'яніння або під дією лікарських препаратів.
9. Регулярно перевіряйте пильний ланцюг і шину на предмет поломок і саму пилу на предмет пошкоджень. При виявленні пошкоджень будь-якого роду негайно припиніть використання пили і передайте пристрій до найближчого авторизованого сервісного центру на діагностику і ремонт.
10. Не торкайтесь незахищеними руками до пильного ланцюга, як до, так і після закінчення роботи пили.
11. Будь-які види ремонту або обслуговування виробу, крім чистки, повинні здійснюватися в авторизованому сервісному центрі.
12. Пильний механізм має бути добре змащеним. Погано змащений ланцюг швидше зношується і може призвести до швидкого зносу шини і ведучої зірочки.
13. Слідкуйте за правильним натягом пильного ланцюга. При погано натягнутому ланцюгу збільшується ризик скидання ланцюга із шини і обриву.

ТЕХНІЧНІ ХАРАКТЕРИСТИКИ

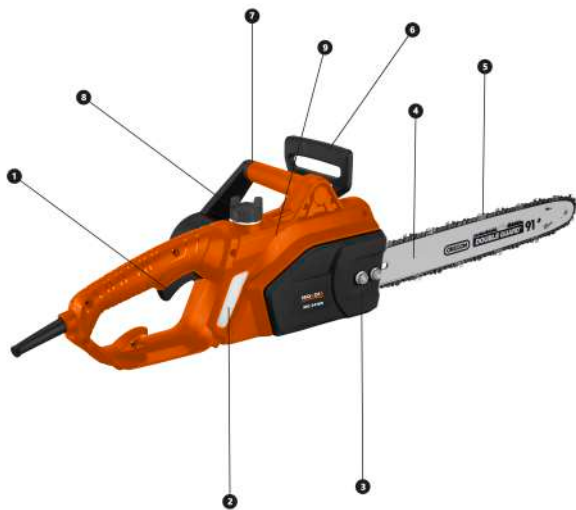
ТЕХНІЧНІ ХАРАКТЕРИСТИКИ

Модель пили	SEC 2014	SEC 24160
Артикул	SEC2014	SEC24160
Макс. потужність двигуна, кВт	2,0	2,4
Довжина шини, см/"	35/14"	40/16"
Крок ланцюга - товщина ланки, мм	3/8" - 1,3	
Кількість ланок, шт.	52	57
Ємність баку для оливи, мл	280	
Гальмо ланцюга	+	
Антивібраційна система	+	
Автоматичне змащування ланцюга	+	
Вага, кг	4,48	4,68



SEQUOIA

УСТРІЙ ЛАНЦЮГОВОЇ ЕЛЕКТРИЧНОЇ ПИЛИ



УСТРІЙ ЛАНЦЮГОВОЇ ЕЛЕКТРИЧНОЇ ПИЛИ

1. Кнопка вмикання / вимкнення;
2. Індикатор рівня оливи для змащування ланцюга;
3. Натягувач ланцюга;
4. Шина;
5. Ланцюг;
6. Екстрена зупинка ланцюга
7. Передня ручка;
8. Заливна горловина баку для оливи
9. Електричний двигун.

ОЛИВА ДЛЯ ЗМАЩУВАННЯ ЛАНЦЮГА ШИНИ І ВЕДУЧОЇ ЗІРОЧКИ

ОЛИВА ДЛЯ ЗМАЩУВАННЯ ЛАНЦЮГА ШИНИ І ВЕДУЧОЇ ЗІРОЧКИ

Високоякісна спеціальна олива SEQUOIA ChainOil-Original з додаванням комплексу присадок останнього покоління для змащування, охолодження і продовження терміну експлуатації пильних ланцюгів, шин, ведучої зірочки всіх типів. Олива придатна для цілорічного використання і забезпечує гарантійний захист від корозії, утворюючи в'язку масляну плівку.

Застосування оливи для ланцюга SEQUOIA ChainOil-Original забезпечує:

- зниження вібрації пильного ланцюга;
- покращене видалення деревної стружки;
- продовження терміну служби ланцюга, шини, зірочки;
- оптимальне розповсюдження по поверхні пильних аксесуарів (ланцюга та шини);
- низький коефіцієнт тертя і випаровування;
- високі мастильні та охолоджуючі властивості;

Зберігати спеціальні оливи слід в закритому приміщенні далеко від джерел вогню. Берігти від дітей! При контакті зі шкірою ретельно змийте водою з милом. У разі потрапляння всередину організму терміново звернути до лікаря



УВАГА! Не допускайте роботи пили без оливи. Забороняється застосовувати для змащення ланцюга, шини, ведучої зірочки оливу для двигуна.

SEQUOIA

ЗБИРАННЯ ЕЛЕКТРИЧНОЇ ЛАНЦЮГОВОЇ ПИЛИ



КРОК 1

Вимкніть гальмо ланцюга, пересунувши ручку гальма в напрямку передньої ручки.



КРОК 2

Зніміть захисний ковпачок. Відкрутіть універсальним ключем гайку кріплення. Зніміть захисну кришку ведучої зірочки.



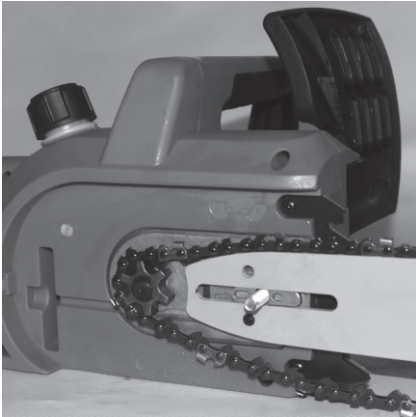
КРОК 3

Встановіть шину довгим пазом на направляючу шпильку електропили, при цьому необхідно, щоб натягувач ланцюга збігся з отвором для натягування ланцюга на шині. За необхідності положення натягувача ланцюга можна відрегулювати заздалегіть універсальним ключем.



ПРИ ЗБИРАННІ ТА ПРОВЕДЕННІ СЕРВІСНИХ РОБІТ ПЕРЕКОНАЙТЕСЯ, ЩО ЕЛЕКТРОПИЛА ВІД'ЄДНАНА ВІД ЕЛЕКТРИЧНОЇ МЕРЕЖІ ЩОБ УНИКНУТИ ТРАВМ РУК ПІД ЧАС РОБОТИ З ЛАНЦЮГОМ ЗАВЖДИ ОДЯГАЙТЕ ЗАХИСНІ РУКАВИЦІ.

ЗБИРАННЯ ЕЛЕКТРИЧНОЇ ЛАНЦЮГОВОЇ ПИЛИ



КРОК 4

Надіньте ланцюг на ведучу зірочку і вставте її в паз шини.

Розпочинайте операцію з верхньої частини шини. Впевніться, що краї ріжучих ланок на верхній частині шини повернуті в напрямку до веденої зірочки шини.

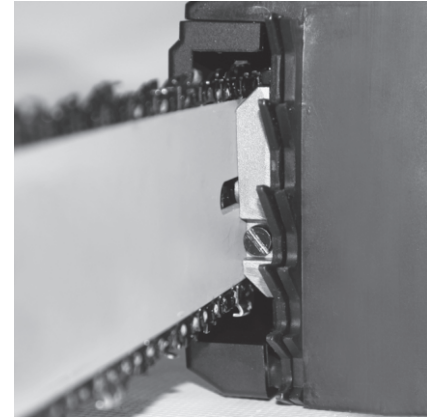


ПЕРЕД ПОЧАТКОМ РОБОТИ ПЕРЕВІРТЕ НАТЯГ ЛАНЦЮГА. У ВИПАДКУ ВСТАНОВЛЕННЯ НОВОГО ЛАНЦЮГА СЛІД ПЕРЕВІРИТИ ЙОГО СТЕПІНЬ НАТЯГУ, ДО ПОКИ ЛАНЦЮГ НЕ ПРОПРАЦУЄ ПЕВНИЙ ПРОМІЖОК ЧАСУ.



КРОК 5

Візьміть за передню частину шини і підніміть його в гору, після чого натягніть ланцюг. Добре затягніть гайку шини універсальним ключем. Перевірте правильність встановлення ланцюга на ведучу і ведену зірочку, потягнувши ланцюг вперед по шині.



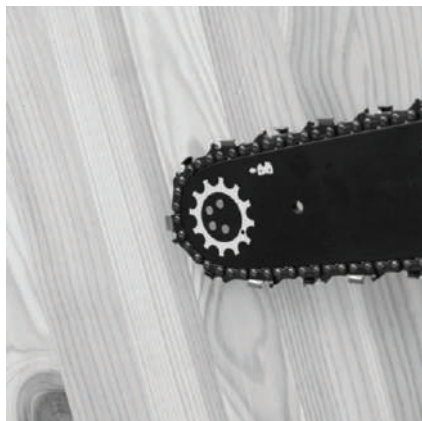
КРОК 6

Встановіть кришку ведучої зірочки та закріпіть її гайкою. Натягніть ланцюг за допомогою універсального ключа, закручуючи гвинт регулювання натягування ланцюга за годинниковою стрілкою. Ланцюг необхідно натягувати до тих пір, поки він не буде щільно прилягати до нижньої частини шини. Якщо ланцюг натягнений правильно, то потягнувши його вгору, він вийде з пазу шини не більше ніж на 5 міліметрів.

SEQUOIA

ПЕРЕВІРКА ПОДАЧІ ОЛИВИ ДЛЯ ЗМАЩУВАННЯ ЛАНЦЮГА

ПЕРЕВІРКА ПОДАЧІ ЛАНЦЮГОВОЇ ОЛИВИ



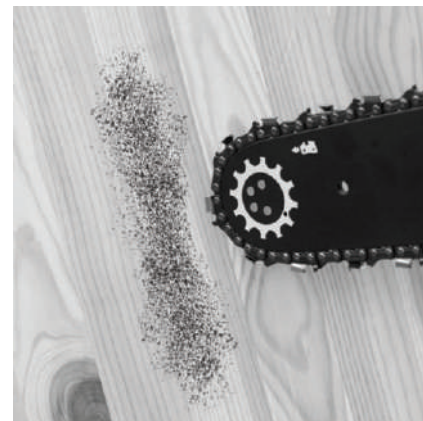
КРОК 1.

Спрямуйте кінець шини на світлу поверхню



КРОК 2.

Запустіть двигун. Натисніть на важіль пуску



КРОК 3.

Через кілька секунд на світлій поверхні повинні з'явитися сліди оливи для змащення ланцюга. Якщо цього не відбулося, то Вам необхідно прочистити оливні отвори на шині.

ПОРАДИ З ПРАКТИЧНОГО ВИКОРИСТАННЯ

Різання дров

Заготовки, що розпилюються закріпіть так, щоб вони не могли рухатись під час пиляння. Візьміть до уваги, що при досить глибокому пропилі, розпилювальні частини починають переміщуватись відносно один одного. Щоб уникнути затиснення ланцюга, забезпечте можливість відрізаної частини відгинатися від нерухомої частини:

- при різанні на землі покладіть під місце різу опору;
- при різанні на козлах коротшу частину помістіть у висячому положенні;
- при різанні дуже товстої або дуже твердої породи дерева робіть пропили на глибину до 1/3 товщини і повертайте заготовки навколо своєї осі до повного розпилу.

Обрізання гілок

При обрізанні гілок, які не перебувають під навантаженням, спочатку слід надрізати з боку, в якого буде падати гілка, потім підрізати з протилежного боку.

За підрізання тонкої гілки пази можуть збігатися, за підрізання товстої - обов'язково мати зміщення. При обрізанні гілок, які перебувають під навантаженням, виконайте спочатку надріз (на глибину не більше 1/3) з внутрішньої сторони згину, потім переріжте із зовнішнього боку.

Валка дерев

Перед початком валки дерева визначте природний нахил дерева і направлення вітру, а також оцініть розташування найбільш важких гілок із врахуванням цих факторів визначте напрямок падіння дерева. Прийміть заходи, щоб в напрямку його падіння не знаходилися люди, тварини, лінії електромереж, телеграфні дроти, будівлі, техніка та інші об'єкти. Валку дерева робіть в три етапи:

1. Виконайте надріз на чверть діаметра стовбура з боку напрямку падіння дерева. Верхній пропил повинен бути зроблений під кутом біля 45°, Нижній - горизонтально, таким чином, щоб він перетнувся з верхнім і не був нижче нього.
2. Виконайте трохи вище надріз з боку, протилежного підпилу, на глибину 3/4 товщини стовбура, обов'язково залишіть невеликий недопил.



УВАГА! Для попередження заклинювання шини і небезпеки попадання в разі, якщо Ви невірно оцінили напрямок падіння, вставте в пропил клин.

3. Перевірте, чи не в зоні падіння люди і тварини, які можуть постраждати при падінні дерева. Після цього забуваємо клин в надріз виконайте валку дерева.

Примітка! При обробленні стовбурів, що знаходяться під навантаженням, виконайте спочатку надріз (на глибину не більше 1/3) з внутрішньої сторони вигину, потім прорізнати із зовнішнього боку.

ПОРАДИ З ПРАКТИЧНОГО ВИКОРИСТАННЯ



УВАГА! Заходи безпеки при валці дерев

Слід суворо дотримуватись наступних заходів безпеки:

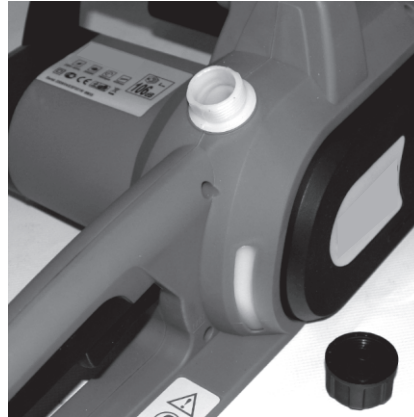
- а)** Відкладіть роботу, якщо Ви не можете визначити зону і напрямок падіння дерева (внаслідок темряви, туману, дощу або змінних поривів вітру).
- б)** Заздалегідь, до закінчення підпилювання дерева, попередьте оточуючих поруч людей про необхідність вжити заходів безпеки (віддалення від зони падіння, прибирання предметів і техніки);
- в)** При виконанні пропилу не перерізати стовбур повністю, тому що в цьому випадку Ви не будете мати можливість керувати напрямком падіння дерева;
- г)** Щоб уникнути травм і пошкоджень при відриві стовбура від пенька, відійдіть як найдалі від основи стовбура (в сторону, протилежну падіння);
- д)** Будьте уважні при обрізанні гілок дерева, що впало, особливо тих, на які спирається стовбур. Внутрішнє напруження зігнутої гілки може викликати її раптове падіння навіть при невеликому надпилюванні і розпрямлення в сторону оператора. Також в цьому випадку можливий початок руху стовбура в будь-якому напрямку.
- е)** Не виконуйте обрізання гілок повалених дерев, стоячи на самому стовбурі - в разі руху стовбура Ви можете серйозно постраждати при падінні дерева.

ЗАПУСК ЕЛЕКТРИЧНОЇ ЛАНЦЮГОВОЇ ПИЛИ



КРОК 1

Підключіть електричну пилу до мережі. Впевніться, що гальмо ланцюга знаходиться в неробочому положенні, перевірши його до передньої ручки. Якщо гальмо ланцюга знаходяться в нахиленому положенні, в такому випадку електропила не вмикнеться.



КРОК 2

Залийте оливу для змащення ланцюга в бак для оливи. Візуально перевірте рівень оливи для змащення ланцюга в баку. Заливайте оливу щоразу, як рівень оливи досягне відмітки мінімального рівня. Не допускайте роботи пили без оливи.



КРОК 3

Візьміть пилу обома руками. Натисніть кнопку блокування на задній ручці пили і плавно натисніть на кнопку вмикання. Двигун пили повинен запрацювати, а ланцюг рухатись з максимальною швидкістю.



ЕЛЕКТРИЧНА ЛАНЦЮГОВА ПИЛА ОСНАЩЕНА АВТОМАТИЧНОЮ СИСТЕМОЮ ЗМАЩУВАННЯ. ЗАВЖДИ ПЕРЕВІРЯЙТЕ РІВЕНЬ МАСТИЛА В БАКУ ДЛЯ ЗМАЩЕННЯ ЛАНЦЮГА. У РАЗІ ВІДСУТНОСТІ ЗМАЩУВАННЯ ЛАНЦЮГА, ШИНИ, ЗІРЧКИ ВІДБУДЕТЬСЯ ПЕРЕГРІВ І ВИХІД З ЛАДУ ЦИХ АКСЕСУАРІВ. ГАРАНТІЙНИЙ РЕМОНТ НА ПОДІБНІ ВИПАДКИ НЕ РОЗПОВСЮДЖУЮТЬСЯ.

SEQUOIA

ЗУПИНКА ЕЛЕКТРИЧНОЇ ЛАНЦЮГОВОЇ ПИЛИ



КРОК 1

Відпустіть кнопку вмикання і ланцюг зупиниться. По інерції зупиниться двигун. Не натискайте кнопку вмикання поки двигун повністю не зупиниться.



КРОК 2

Вимкніть пилу від електричної мережі.



ЗВЕРНІТЬ УВАГУ

Олива для змащення ланцюга може знаходитись в баку для змащення ланцюга довгий час. Але при консервації пили на довгий термін, наприклад, на зиму, необхідно вилити оливу з баку і міцно закрити кришку.

Під час транспортування або довготермінового зберігання натягніть захисний кожух на шину і ланцюг. Зберігайте пилу в сухому місці, подалі від осередків тепла і вологи, по можливості без контакту з ґрунтом.



НЕ ТОРКАЙТЕСЬ ЛАНЦЮГА КОЛИ ДВИГУН ПРАЦЮЄ!

ТЕРМІН СЛУЖБИ, УМОВИ ЗБЕРІГАННЯ, ТРАНСПОРТУВАННЯ І УТИЛІЗАЦІЇ

Термін служби та утилізації

Термін служби інструменту необмежений. Інструмент повинен утилізуватися з найменшою шкодою для навколишнього середовища відповідно до Ваших регіональних нормативних актів по утилізації техніки.

Умови зберігання

Зберігати інструмент в закритому приміщенні з природною вентиляцією, при температурі не вище + 40 ° C і не нижчих -5° C.

Умови транспортування

При транспортуванні та зберіганні інструмента надягайте захисний кожух. Зберігайте пилку в сухому місці, далеко від джерел тепла і вологості, по можливості, без контакту з ґрунтом.

МОЖЛИВІ ПРОБЛЕМИ І МЕТОДИ ЇХ УСУНЕННЯ

МОЖЛИВІ ПРОБЛЕМИ І МЕТОДИ ЇХ УСУНЕННЯ

Проблема	Можливе вирішення
Двигун не запускається	Перевірте напругу в мережі, провід, подовжувач.
	Гальмо блокує запуск пили. Потягніть гальмо ланцюга по направленню до передньої ручки.
	Контактна щітка стерлась її потрібно замінити.
Двигун працює але ланцюг не крутиться	Можливо ланцюг встановлений не правильно або гальмо ланцюга блокує роботу пильного ланцюга. Розблокуйте гальмо ланцюга, потягнувши його до передньої ручки.
Двигун працює не стабільно	Перевірте довжину подовжувача.
	Перевірте подовжувач на пошкодження. Перевірте електричні з'єднання.
Відсутня подача оливи на ланцюг і шину	Прочистіть отвір на шині; з корпусу пили видаліть бруд.
	Перевірити наявність оливи для змащування ланцюга в баку.
Ланцюг скидається з шини	Натягніть ланцюг, закрутіть гвинт для регулювання за годинниковою стрілкою, до того часу коли натяг ланцюга стане прийнятний для різання.
Ланцюг і шина нагрівається	Можливо закінчилась олива для змащування ланцюга, долийте оливу в бак.
Ланцюг не рухається	Перевірте положення гальма ланцюга, якщо потрібно потягніть його в напрямку передньої ручки.
Поганий розпил	Можливо ланцюг затупився, необхідно заточити ланцюг або купити новий. Перевірте натяг ланцюга, якщо потрібно підтяніть його. Перевірте правильність встановлення ланцюга.

В комплект поставки входит:

SEC2014

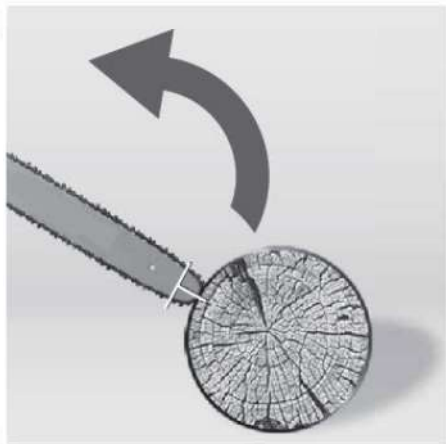
1. Пила ланцюгова електрична
2. Ланцюг
3. Шина
4. Пластиковий чохол на шину
5. Ключ
6. Інструкція з експлуатації

SEC24160

1. Пила ланцюгова електрична
2. Ланцюг Oregon
3. Шина Oregon
4. Пластиковий чохол на шину
5. Ключ
6. Інструкція з експлуатації

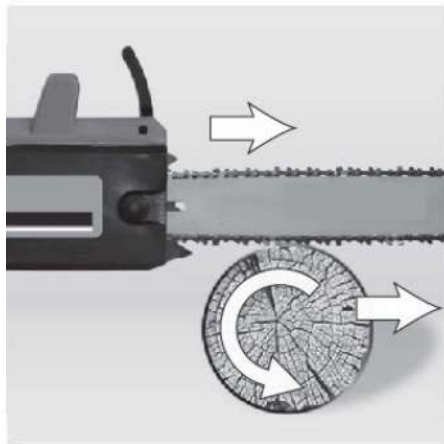
SEQUOIA

ЗАХОДИ БЕЗПЕКИ

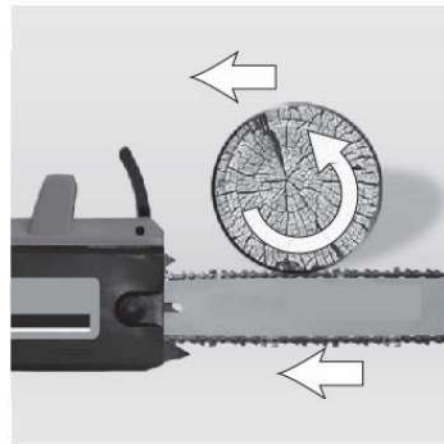


РИЗИК ЗВОРОТНЬОГО УДАРУ

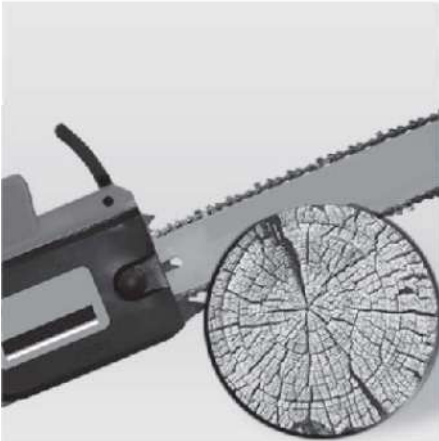
Тримайте пилку обома руками, контролюйте процес різання деревини, адже при торканні кінцем шини будь-якого предмета, або коли ланцюг пережимається, або передавлюється деревом, може відбутись зворотній удар. Справне гальмо ланцюга захищає користувача від можливого зворотнього удару.



При неправильному різанні деревини ланцюг може бути затиснутий деревом. Щоб такого не виникло, визначтесь яким чином Ви будете здійснювати різання деревини. Ви можете розпочати процес різання колоди зверху, для цього зробіть розпил приблизно на чверть діаметру колоди, після чого закінчіть розпил знизу. В такому випадку ланцюг не буде затиснутий в колоді.



Можна розпочати різання знизу, для цього розріжте колоду на чверть діаметра, після чого закінчіть розпил зверху. Пам'ятайте, якщо колода не закріплена, то на початку розрізання вона може посунутись в сторону протилежну руху ланцюга та травмувати Вас.



Не варто докладати зусиль під час різання деревини, власна вага пили дозволяє виконувати цей процес. Якщо ланцюг затиснуло, зупиніть двигун, підніміть дерево та витягніть ланцюг. Не варто тягнути інструмент, щоб витягнути пильну гарнітуру.



Виберіть направлення валки дерева. З того боку зробіть клиноподібний пропил висотою не більше 10 сантиметрів. Після чого зробіть горизонтальний проріз на протилежній стороні дерева. Не проріжайте дерево до кінця, залиште середину, це дозволить Вам керувати падінням дерева.



Тримати пилу за гальмо ланцюга під час роботи категорично заборонено.



ОФИЦИАЛЬНЫЙ ДИЛЕР В УКРАИНЕ:

storgom.ua

ГРАФИК РАБОТЫ:

Пн. – Пт.: с 8:30 по 18:30

Сб.: с 09:00 по 16:00

Вс.: с 10:00 по 16:00

КОНТАКТЫ:

+38 (044) 360-46-77

+38 (066) 77-395-77

+38 (097) 77-236-77

+38 (093) 360-46-77

Детальное описание товара: <https://storgom.ua/product/pila-cepnyaya-elektricheskaya-sequoia-sec2014.html>

Другие товары: <https://storgom.ua/elektropily.html>