

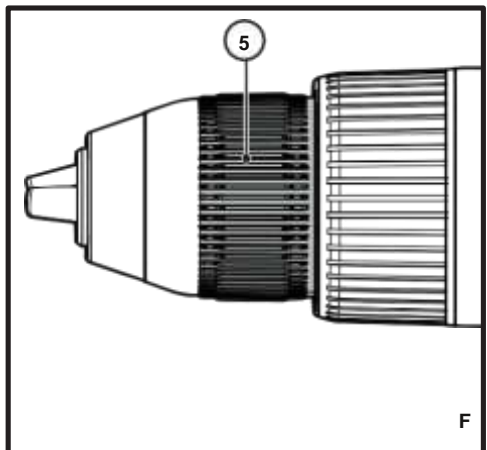
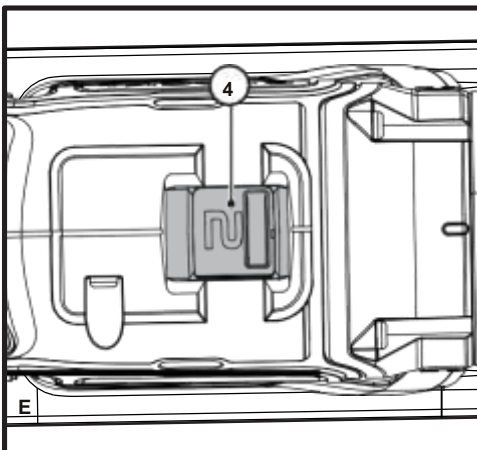
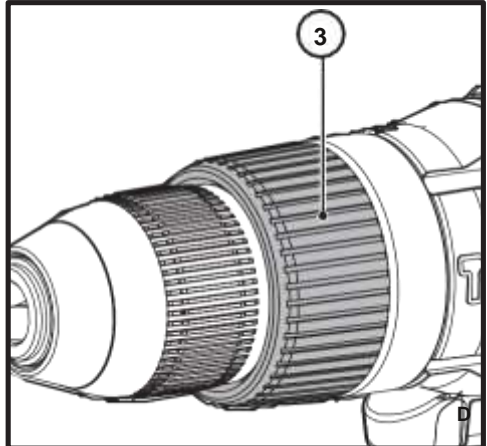
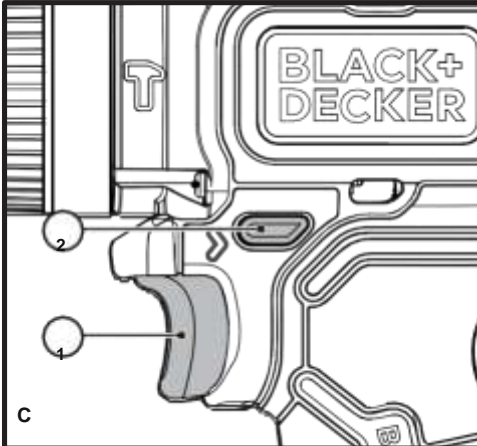
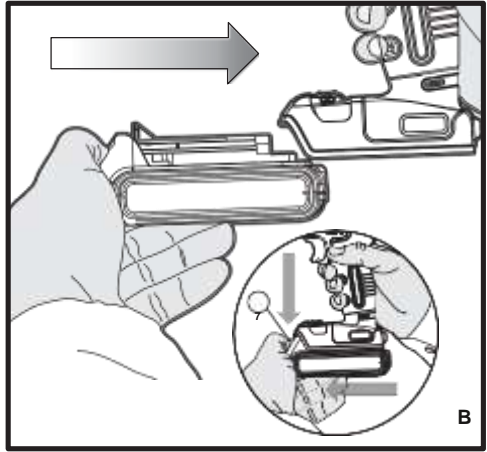
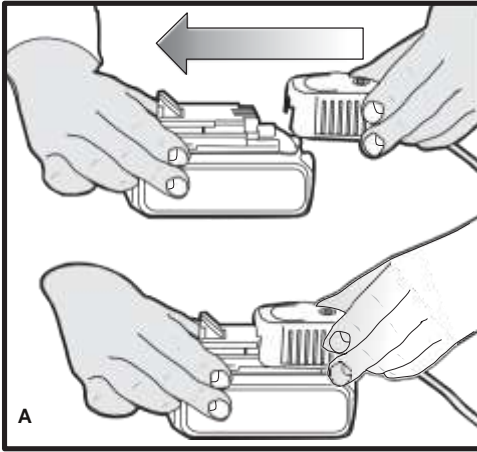
*Інструмент не
призначений для
професійного
використання.*

503912-66 RUS / UA

Переклад з оригіналу інструкції

www.blackanddecker.eu

BL188



Призначення

Ваша дрель / шурупверт BL188 BLACK + DECKER призначена для свердління отворів і загвинчування саморізів в деревині, металі та кам'яної кладки. Даний інструмент призначений тільки для побутового використання.

Інструкції з техніки безпеки

Загальні правила безпеки при роботі з електроінструментами



Увага! Уважно прочитайте всі інструкції з безпеки і керівництво по експлуатації. Недотримання всіх перерахованих нижче правил безпеки та інструкцій може призвести до ураження електричним струмом, пожежі та / або отримання важкої травми.

Збережіть всі інструкції з безпеки і керівництво по експлуатації для їх подальшого використання.

Термін «Електроінструмент» у всіх наведених нижче вказівках відноситься до мережевого (з кабелем) електроінструменту або акумуляторному (бездротовому) електроінструменту.

1. Безпека робочого місця

- a. **Тримайте робоче місце в чистоті і забезпечте хороше освітлення.** Погане освітлення або безлад на робочому місці може призвести до нещасного випадку.
- b. **Не використовуйте електроінструменти, якщо є небезпека загоряння або вибуху, наприклад, поблизу легкозаймистих рідин, газів або пилу.** В процесі роботи електроінструменти створюють іскрові розряди, які можуть запалити пил або горючі пари.
- c. **Під час роботи з приладом не підпускайте близько дітей або сторонніх осіб.**

Відволікання уваги може викликати у Вас втрату контролю над робочим процесом.

2. Електробезпека

- a. **Вилка приладу повинен пасувати до змінного струму. Ні в якому разі не виміняйте вилку електричного кабелю. Не використовуйте з'єднувальні штепсели-перехідники, якщо в силовому кабелі електроінструменту є дріт заземлення.**

Використання оригінальної вилки кабелю і відповідної їй штепсельної розетки зменшує ризик ураження електричним струмом.

- b. **Під час роботи з електроінструментом уникайте фізичного контакту з заземленими об'єктами, такими як трубопроводи, радіатори**

опалення, електроплити і холодильники.

Небезпека ураження електричним струмом збільшується, якщо Ваше тіло заземлене.

- c. **Не використовуйте електроінструмент під дощем або у вологому середовищі.** Попадання води в електроінструмент збільшує ризик ураження електричним струмом.
- d. **Будьте обережні, щоб електричним кабелем. Ні в якому разі не використовуйте кабель для перенесення електроінструменту або для витягування його вилки з штепсельної розетки. Не піддавайте електричний кабель впливу високих температур і мастильних речовин; тримайте його в стороні від гострих кромek і рухомих деталей приладу.**

Пошкоджений або заплутаний кабель збільшує ризик ураження електричним струмом.

- e. **При роботі з електроінструментом на відкритому повітрі використовуйте подовжувач, призначений для зовнішніх робіт.**

Використання кабелю, придатного для роботи на відкритому повітрі, знижує ризик ураження електричним струмом.

- f. **При необхідності роботи з електроінструментом у вологому середовищі використовуйте джерело живлення, обладнаний пристроєм захисного відключення (УЗО).**

Використання УЗО знижує ризик ураження електричним струмом.

3. Особиста безпека

- a. **При роботі з електроінструментами будьте уважні, слідкуйте за тим, що Ви робите, та використовуйте загальний глузд. Не використовуйте електроінструмент, якщо Ви втомилися, а також перебуваючи під дією алкоголю або знижують реакцію лікарських препаратів і інших засобів.** Найменша необережність при роботі з електроінструментами може привести до серйозної травми.
- b. **При роботі використовуйте засоби індивідуального захисту. Завжди надягайте захисні окуляри.** Своєчасне використання захисного спорядження, а саме: пилезащитної маски, черевик на нековзній підшві, захисного шолома або протишумових навушників, значно знизить ризик отримання травми.
- c. **Не допускайте ненавмисного запуску. Перед тим, як підключити електроінструмент до мережі і / або акумулятора, підняти або перенести його, переконайтеся, що вимикач знаходиться в положенні «вимкнено».** Не переносьте електроінструмент з натиснутим курковим вимикачем і не підключайте до розетки електроінструмент, вимикач якого

встановлений в положення «включено», це може призвести до нещасного випадку.

- d. **Перед включенням електроінструменту зніміть з нього все регульовальні або гайкові ключі.** Регульовальний або гайковий ключ, залишений закріпленим на деталі, що обертається електроінструменту, може стати причиною отримання важкої травми.
- e. **Працюйте в стійкою позі. Завжди твердо стійте на ногах, зберігаючи рівновагу.** Це дозволить Вам не втратити контроль при роботі електроінструментом в непередбаченій ситуації.
- f. **Одягайтеся відповідним чином. Під час роботи не надягайте просторий одяг або прикраси. Слідкуйте за тим, щоб Ваше волосся, одяг або рукавички перебували в постійному віддаленні від рухомих частин інструменту.**
Вільний одяг, прикраси або довге волосся можуть потрапити в рухомі частини інструменту.
- g. **Якщо електроінструмент забезпечений пристроєм та збирання пилу, переконайтеся, що даний пристрій підключено і використовується належним чином.** Використання пристрою пиловидалення значно знижує ризик виникнення нещасного випадку, пов'язаного з запиленістю робочого простору.
- 4. **Використання електроінструментів і технічний догляд**
 - a. **Не перевантажуйте електроінструмент. Використовуйте Ваш інструмент за призначенням.** Електроінструмент працює надійно і безпечно тільки при дотриманні параметрів, зазначених в його технічних характеристиках.
 - b. **Не використовуйте електроінструмент, якщо його вимикач не встановлюється в положення включення або виключення.** Електроінструмент з несправним вимикачем становить небезпеку і підлягає ремонту.
 - c. **Вимикайте прилад від джерела живлення та / або виймайте акумулятор перед регулюванням, зміни додаткового обладнання або при зберіганні електроінструменту.** Такі запобіжні заходи знижують ризик випадкового запуску електричного.
 - d. **Зберігайте невикористовувані електроінструменти в недоступному для дітей місці і не дозволяйте особам, які не знайомі з електричним або цими інструкціями, працювати з електроприладами.** Прилади несуть небезпеку в руках недосвідчених користувачів.
 - e. **Регулярно перевіряйте справність електроінструменту. перевіряйте точність**

суміщення і легкість переміщення рухомих частин, цілісність деталей і будь-яких інших елементів електроінструменту, що впливають на його роботу. **Не використовуйте несправний електроінструмент, поки він не буде повністю відремонтований.** Більшість нещасних випадків є наслідком недостатнього технічного догляду за електроінструментом.

- f. **Слідкуйте за гостротою заточування і чистотою ріжучих приладдя.** Приналежності з гострими крайками дозволяють уникнути заклинювання і роблять роботу менш стомлюючої.
- g. **Використовуйте електроінструмент, аксесуари та насадки відповідно до даною Інструкцією з експлуатації і з урахуванням робочих умов і характеру майбутньої роботи.** Використання електричних не за призначенням може призвести до виникнення небезпечних ситуацію.
- 5. **Використання акумуляторних інструментів і технічний догляд**
зазначеної виробником. Зарядний пристрій, який підходить до одного типу акумуляторів, може створити ризик загоряння в разі його використання з акумуляторами іншого типу. **Заряджайте акумулятор зарядним пристроєм марки,**
 - b. **Використовуйте електроінструменти тільки з розробленими спеціально для них акумуляторами.** Використання акумулятора будь-якої іншої марки може привести до виникнення пожежі та травмування.
 - c. **Тримаєте не використовується акумулятор подалі від металевих предметів, таких як скріпки, монети, ключі, цвяхи, шурупи, і інших дрібних металевих предметів, які можуть замкнути контакти акумулятора.** Коротке замикання контактів акумулятора може призвести до отримання опіків або виникнення пожежі.
 - d. **У критичних ситуаціях з акумулятора може витекти рідина (електроліт); уникайте контакту зі шкірою. Якщо рідина потрапила на шкіру, змийте її водою. Якщо рідина потрапила в очі, звертайтеся за медичною допомогою.**
Рідина з акумулятора, може викликати роздратування або опіки.
 - 6. **Технічне обслуговування Ремонт Вашого електроінструменту повинен виконуватися тільки кваліфікованим персоналом з використанням ідентичних запасних частин.** Це забезпечить безпеку Вашого електроінструменту в подальшій експлуатації.

Додаткові заходи безпеки при роботі з електроінструментами



Увага! Додаткові правила безпеки при роботі дрель / шурупверт

- ◆ При свердлінні з ударом завжди надягайте протишумові навушники. Вплив шуму може привести до втрати слуху.
- ◆ При роботі користуйтеся додатковими рукоятками, що додаються до інструменту. Втрата контролю над інструментом може призвести до отримання важкої травми.
- ◆ Тримайте інструмент за ізольовані ручки при виконанні операцій, під час яких ріжучий інструмент може стикатися з прихованою проводкою. Контакт насадки з знаходиться під напругою проводом робить не покриті ізоляцією металеві частини електроінструмента також «живими», що створює небезпеку ураження оператора електричним струмом.
- ◆ Тримайте інструмент за ізольовані ручки при виконанні операцій, під час яких кріпильний елемент може стикатися з прихованою проводкою. Контакт кріпильного елемента з знаходиться під напругою проводом робить не покриті ізоляцією металеві частини електроінструмента також «живими», що створює небезпеку ураження оператора електричним струмом
- ◆ Використовуйте струбицини або інші

пристосування для фіксації оброблюваної деталі, встановлюючи їх тільки на нерухомій поверхні. Якщо тримати оброблювану деталь руками або з упором в власне тіло, то можна втратити контроль над інструментом або оброблюваної деталлю.

- ◆ Перш ніж свердлити отвори в стінах, підлогах або стелях, перевірте наявність електропроводки і трубопроводів.
- ◆ Намагайтеся не торкатися наконечника свердла відразу ж після закінчення свердління, так як він може бути гарячим.
- ◆ Призначення інструменту описується в даному керівництві з експлуатації. Використання будь-яких речей або пристосувань, а також виконання даним інструментом будь-яких видів робіт, які не рекомендовані цією інструкцією по експлуатації, може призвести до нещасного випадку і / або пошкодження особистого майна.

Безпека сторонніх осіб

- ◆ Цей пристрій не може використовуватися людьми (включаючи дітей) зі зниженими фізичними, сенсорними та розумовими здібностями або при відсутності необхідного досвіду або досвіду,

за винятком, якщо вони виконують роботу під наглядом особи, яка відповідає за їх безпеку.

- ◆ Не дозволяйте дітям гратися з інструментом.

Залишкові ризики

При роботі даним інструментом можливе виникнення додаткових залишкових ризиків, які не ввійшли в описані тут правила техніки безпеки. Ці ризики можуть виникнути при неправильному або тривалому використанні виробу і т.п.

Незважаючи на дотримання відповідних інструкцій по техніці безпеки і використання запобіжних пристроїв, деякі залишкові ризики неможливо повністю виключити. До них відносяться: ◆ Травми в результаті торкання обертових /

рухаються частин інструменту.

- ◆ Ризик отримання травми під час зміни деталей або насадок.
- ◆ Ризик отримання травми, пов'язаний з тривалим використанням інструменту. При використанні інструменту протягом тривалого періоду часу робіть регулярні перерви в роботі.
- ◆ Погіршення слуху.
- ◆ Збиток здоров'ю в результаті вдихання пилу в процесі роботи з інструментом (наприклад, при обробці деревини, особливо, дуба, бука і ДВП).

Вібрація

Значення рівня вібрації, зазначені в технічних характеристиках інструменту і декларації відповідності, були виміряні відповідно до стандартним методом визначення вібраційного впливу згідно EN60745 і можуть використовуватися при порівнянні характеристик різних інструментів. Наведені значення рівня вібрації можуть також використовуватися для попередньої оцінки величини вібраційного впливу.

Увага! Значення вібраційного впливу при роботі з електроінструментом залежать від виду робіт, що виконуються даним інструментом, і можуть відрізнятися від заявлених значень. Рівень вібрації може перевищувати заявлене значення. При оцінці ступеня вібраційного впливу для визначення необхідних захисних заходів (2002/44 / EC) для людей, які використовують в процесі роботи електроінструменти, необхідно брати до уваги дійсні умови використання електроінструменту, враховуючи всі складові робочого циклу, в тому числі час, коли інструмент

знаходиться у вимкненому стані, і час, коли він працює без навантаження, а також час його запуску і відключення.

Маркування інструменту

Крім коду дати на інструменті є наступні знаки:



Увага! Повне ознайомлення з керівництвом по експлуатації знизить ризик отримання травми.

протишумові навушники. Вплив шуму може привести до втрати слуху.

f

При роботі ударними дрелями завжди надягайте

Додаткові заходи безпеки при роботі з акумуляторами та зарядними пристроями (не входять в комплект поставки)

Акумулятори

- ♦ Ні в якому разі не намагайтеся розібрати акумулятор.
- ♦ Не занурюйте акумулятор у воду.
- ♦ Не зберігайте в місцях, де температура може перевищити 40 ° C.
- ♦ Заряджайте акумулятор тільки при температурі доквілля в межах 10 ° C - 40 ° C.
 - ♦ Заряджайте тільки зарядними пристроями, входять в комплект поставки інструменту.
 - ♦ утилізувати відпрацьовані акумулятори, дотримуючись інструкцій з «Захист навколишнього середовища».



Ні в якому разі не намагайтеся заряджати пошкоджений акумулятор!

Зарядні пристрої

- ♦ Використовуйте ваше зарядний пристрій BLACK + DECKER тільки для зарядки акумулятора інструменту, в комплект поставки якого він входить. Акумулятори інших марок можуть вибухнути, що призведе до травмування або пошкодження інструменту.
- ♦ Ні в якому разі не намагайтеся зарядити неперезаряджаєміе акумулятори.
- ♦ Негайно замінійте пошкоджений кабель живлення.
- ♦ Не занурюйте зарядний пристрій у воду.
- ♦ Не розбирайте зарядний пристрій.
- ♦ Не використовуйте зарядний пристрій в якості

об'єкта для проведення випробувань.



Зарядний пристрій призначений тільки для використання всередині приміщень.



Перед початком роботи уважно прочитайте інструкцію з експлуатації.

Електробезпека



Ваше зарядний пристрій захищене подвійною ізоляцією, що виключає потребу в заземлюючем дроті. Завжди перевіряйте, чи відповідає напруга, вказана на табличці з технічними параметрами, напрузі електромережі. Ні в якому разі не намагайтеся замінити зарядний блок стандартним мережевим вилкою. ♦ Щоб уникнути нещасного випадку заміна

пошкодженого кабелю живлення повинна проводитися тільки на заводі-виробнику або в авторизованому сервісному центрі BLACK + DECKER.

Складові частини

Ваш інструмент може містити всі або деякі з перерахованих нижче складових частин:

1. Курковий пусковий вимикач
2. Перемикач напрямку обертання (реверса)
3. Муфта установки крутного моменту
4. Перемикач швидкостей
5. Швидкозатисний патрон
6. Акумулятор
7. Відмикає кнопка акумулятора
8. Світлодіодне підсвічування
9. Гніздо для зберігання насадок

Експлуатація

Увага! Не форсуйте робочий процес. Уникайте перевантаження інструменту.

Зарядка акумулятора - Малюнок А

Акумулятор потребує зарядці перед першим використанням і якщо він не забезпечує достатню потужність для робіт, які раніше виконувалися легко і швидко. В процесі зарядки акумулятор може злегка гудіти і нагріватися. Це нормально і не вказує на наявність будь-якої проблеми.

Увага! Не заряджайте акумулятор при температурі навколишнього середовища нижче 10 ° C або вище 40 ° C. Рекомендована температура зарядки: приблизно 24 ° C.

Примітка: Зарядний пристрій не заряджати акумулятор, якщо температура його елементів нижче 10 ° C або вище 40 ° C. Акумулятор повинен бути залишений в зарядному пристрої при зменшенні

або збільшенні температури елементів зарядка почнуться автоматично.

- ♦ Вставте вилку зарядного пристрою в стандартну електричну розетку напругою 230 В, 50 Гц.
 - ♦ Всувайте акумулятор в зарядний пристрій, як показано на Мал. А.
- ♦ Почне блимати зелений світлодіодний індикатор, сповіщаючи про зарядку акумулятора.
- ♦ Після завершення зарядки зелений світлодіодний індикатор перейде в режим безперервного світіння. Акумулятор повністю заряджений, і його можна використовувати з інструментом або залишити в зарядному пристрої.

Увага! Небезпека виникнення пожежі. При від'єднанні зарядного пристрою від інструменту спочатку витягніть вилку зарядного пристрою з розетки, потім від'єднайте кабель зарядного пристрою від інструменту.

Як встановити акумулятор - Малюнок В

Просувайте випускні акумулятор в інструмент, як показано на Мал. В, поки не почується клацання. Переконайтеся, що акумулятор повністю увійшов в відсік і зафіксувався на місці.

Витяг акумулятора - Вставка на рисунку В

Натисніть на відмикає кнопку акумулятора (7), як показано на вставці на Мал. В, та виймайте акумулятор з інструменту.

Курковий пусковий вимикач і перемикач напрямку обертання - Малюнок 3

- ♦ Дана дріль включається і вимикається шляхом натискання і відпускання куркового пускового вимикача (1), як показано на рисунку С. Чим сильніше натиск на курок вимикача, тим вище швидкість інструменту.
- ♦ Перемикач напрямку обертання (2) встановлює напрямку обертання інструменту, а також служить кнопкою блокування.
 - ♦ Для установки обертання вперед, відпустіть курок вимикач і натисніть на перемикач напрямку обертання з правого боку інструменту.
- ♦ Для установки реверса, натисніть на перемикач напрямку обертання з лівого боку інструменту.
- ♦ Кнопка перемикача, встановлена в середнє становище, блокує інструмент в стані «вимкнено». При зміні положення кнопки

перемикача не забувайте відпускати курок вимикача.

Установка крутного моменту - Малюнок D

Даний інструмент обладнаний муфтою установки крутного моменту (3) для вибору режиму роботи і регулювання крутного моменту при загвинчування саморізів. Великі саморізи і заготовки з твердих матеріалів потребують більш високому моменті, що крутить, ніж дрібні саморізи і заготовки з м'яких матеріалів.

- ♦ При свердлінні в деревині, метали і пластиці встановіть муфту навпаки символу режиму свердління.
- ♦ При загвинчування встановіть муфту на цифрі, відповідної необхідного для роботи крутним моментом. Якщо Ви не знаєте, яка з налаштувань в повній мірі відповідає виконуваної операції, поступіть таким чином:
 - ♦ Встановіть муфту на позицію мінімального крутного моменту.
 - ♦ Загорніть перший шуруп.
 - ♦ Якщо до завершення операції муфта пробуксує, збільште крутний момент і продовжите загортання.
 - ♦ Повторюйте цю дію, поки не буде визначена правильна величина крутного моменту.
 - ♦ Використовуйте цю величину при загвинчування інших саморізів.

Перемикач швидкостей - Малюнок Е

2-х швидкісний редуктор Вашого інструменту дозволяє легко перемикатися з однієї швидкості на іншу для максимальної універсальності застосування інструменту.

- ♦ Для установки низької швидкості / високого крутного моменту (положення 1) вимкніть інструмент та дочекайтеся його повної зупинки. Переведіть перемикач швидкостей (4) в напрямку від патрона.
- ♦ Для установки високої швидкості / низького крутного моменту (положення 2) вимкніть інструмент та дочекайтеся його повної зупинки. Переведіть перемикач швидкостей назад в напрямку патрона.

Примітка: Чи не перемикайте швидкість при працюючому інструменті. Якщо у Вас виникли проблеми при перемиканні швидкостей, переконайтеся, що перемикач швидкостей повністю переведений вперед або назад.

Швидкозатискний патрон - Малюнок F

Увага! Щоб запобігти раптовий запуск інструменту, перед встановленням або зняттям насадок

переконайтеся, що з інструменту витягнутий акумулятор. Щоб вставити свердло або іншу насадку: ♦ Розгорнувши патрон задньою стороною до себе, обхопіть патрон (5) і повертайте його в напрямку проти годинникової стрілки.

- ♦ Вставте хвостовик свердла або іншої насадки в патрон до упору. Розгорнувши патрон задньою стороною до себе, надійно затягніть патрон, повертаючи його в напрямку за годинниковою стрілкою.

Увага! Не намагайтеся закріпити або послабити свердло (або будь-яку іншу насадку), захопивши передню частину патрона і одночасно включивши інструмент. Це може привести до пошкодження патрона і травмування при зміні насадок.

Свердління з ударом

Інструмент BL188 перемикається в режим свердління з ударом шляхом установки муфти на символ молотка

При свердлінні в цеглі використовуйте режим свердління з ударом.

Увага! При установці муфти крутного моменту в положення свердління з ударом або свердління без удару перемикання крутного моменту неможливо. У разі перевантаження в результаті раптового закручування свердла дріль може зупинитися.

Згортання

- ♦ Для загвинчування саморізів повністю вставте перемикач напрямку обертання вліво.
 - ♦ Для викручування саморізів використовуйте реверс (Вдвінув перемикач вправо).

Примітка: При перемиканні напрямку обертання завжди спочатку відпустіть курок пускової вимикача.

Свердління

- ♦ Завжди використовуйте тільки гостро заточені насадки
- ♦ Підтримуйте і закріплюйте заготовку належним чином, як описано в інструкціях з техніки безпеки.
- ♦ Використовуйте належне і відповідне захисне обладнання, як описано в інструкціях з техніки безпеки
- ♦ Забезпечте безпеку робочого місця, як описано в інструкціях з техніки безпеки
 - ♦ Докладаючи легке тиск на дріль, дуже повільно почніть свердління, поки висвердлюють отвір не буде достатньої розміру, щоб з нього не вислизнуло свердло.
- ♦ Докладайте тиск по прямій лінії зі свердлом. Тиск повинен бути достатнім для рівномірного візання свердла, але не надто сильним, щоб не викликати зупинку двигуна або відхилення свердла.

- ♦ Міцно утримуйте дріль обома руками, однією рукою обхопивши основну рукоятку, іншою рукою утримуючи нижню частину акумулятора або додаткову рукоятку, якщо є.

♦ ПРИ РАПТОВІЙ ЗУПИНКИ НЕ НАМАГАЙТЕСЯ ЗАПУСТИТИ ДВИГУН БАГАТОРАЗОВИМ НАТИСКАННЯМ НА КУРКОВО ПУСКОВОЇ ВИМИКАЧ. ЦЕ МОЖЕ ПРИВЕСТИ ДО ПОШКОДЖЕННЯ ДРИЛЕМ.

- ♦ Для зведення до мінімуму ризик раптового зупину звільніть додається тиск і повільно закінчите висвердлювання отвору.
 - ♦ Не вимикайте двигун при добуванні свердла з висвердленого отвори. Це дозволить знизити ризик заклинювання свердла.
 - ♦ Переконайтеся, що інструмент включається і вимикається при натисканні і відпусканні пускової вимикача.

Свердління в дереві

Для свердління в дереві можна також використовувати спіральні свердла для металу або піряні свердла для свердління деревини. Дані свердла повинні бути гостро заточеними, і під час свердління їх слід часто витягувати з отвору для прочищення каналок від тирси.

Свердління в металі

При свердлінні металів використовуйте мастильно охолоджуючу рідину. Виняток становлять чавун і мідь, які потрібно свердлити без змащення. Найбільш ефективні мастильні матеріали - сульфовані МОР.

Свердління в цегляній кладці

Переведіть дріль на режим свердління з ударом. Використовуйте свердла по цеглі з твердосплавними напайками. Див. Розділ «Свердління». Надавайте на дріль рівномірний тиск, але не натискайте занадто сильно, щоб не пошкодити тендітний матеріал. Плавний і рівномірний вихід відходів з отвору вказує на належну швидкість свердління.

Світлодіодна підсвітка

При натисканні на курок робочий вимикач (1) автоматично загориться вбудована світлодіодна підсвічування (8), висвітлюючи робочу зону.

Примітка: Підсвічування служить для освітлення робочої поверхні і не призначена для використання в якості ліхтарика.

Зберігання насадок

В основу інструменту вбудовано гніздо для зберігання насадок (9).

Можливі несправності і способи їх усунення

проблема	Можлива причина	можливе рішення
Інструмент не включається.	неправильно завантажені акумулятори.	встановіть правильно акумулятори
	Акумулятор не заряджений.	перевірте стан заряду акумулятора
Інструмент негайно включається при установці акумулятора.	Пусковий вимикач був залишений в положенні «вкл.».	Для запобігання запуску інструменту при установці акумулятора пусковий вимикач повинен бути встановлений в положення «вкл.».
Неможливо зарядити телефон.	Акумулятор не вставлено у зарядний пристрій.	Вставте акумулятор у зарядний пристрій і дочекайтеся горіння світлодіодних індикаторів.
	Вилка зарядного пристрою не підключена до розетки.	Вставте вилку зарядного пристрою в робочу розетку.
	Занадто висока або занадто низька температура навколишнього середовища.	Перенесіть акумулятор і зарядний пристрій в місце, де температура навколишнього середовища не нижче +4,5 ° С і не вище +40,5 ° С.
Інструмент раптово відключається.	Акумулятор досяг свого максимального теплового межі.	Дайте акумулятора повністю охолонути.
	Акумулятор розряджений. (Щоб максимально продовжити термін служби акумулятора, його конструкція передбачає автоматичне відключення при надмірному виснаженні заряду).	Встановіть акумулятор в зарядний пристрій і залиште його заряджатися.

Технічне обслуговування

Ваш інструмент BLACK + DECKER розрахований на роботу протягом тривалого часу при мінімальному технічному обслуговуванні. Термін служби і надійність інструменту залежить від правильного догляду та регулярного чищення.

Ваше зарядний пристрій не вимагає ніякого додаткового технічного обслуговування, крім регулярного чищення.

Увага! Перед будь-якими видами робіт з технічного обслуговування виймайте з інструменту акумулятор. Перед чищенням зарядного пристрою відключіть його від джерела живлення.

- ♦ Регулярно очищайте вентиляційні отвори вашого інструменту і зарядного пристрою м'якою щіткою або сухою тканиною.

- ♦ Регулярно очищайте корпус двигуна вологою тканиною. Не використовуйте абразивні засоби, а також засоби для чищення на основі розчинників.

- ♦ Регулярно розкривайте патрон і витрушуйте з нього всю накопичену пил.

Захист навколишнього середовища



Роздільний збір. Інструменти і акумулятори, помічені даними символом, не можна утилізувати разом з побутовим сміттям.

Інструменти та акумулятори містять матеріали, які можуть бути відновлені або перероблені з метою скорочення попиту на сировину. Утилізуйте електричні продукти та акумулятори відповідно до місцевих положень. Для отримання додаткової інформації відвідайте наш сайт

www.2helpU.com

Технічні характеристики

		BL188		
Напряга живлення струму	В пост.	18		
Швидкість без навантаження	об / хв.	0-420 / 0-1650		
Макс. обертаючий момент	нм	52		
тримач насадок	мм	13		
Максимальний діаметр свердління	Сталь / дерево	мм	13/35	
Зарядний пристрій		90590287	90634971	
Вхідна напруга	В перем. струму	100-240	220-240	
Вихідна напруга	В пост. струму	8-20	8-20	
вихідний струм	мА	400	1000	
Приблизний час зарядки	ч	3-5	1,5-2	
акумулятор		BL1518	BL2018	BL4018
Напряга живлення	В пост. струму 18	18	18	
Ємність	Ач	1,5	2,0	4,0
Тип		Li-Ion	Li-Ion	Li-Ion

Рівень звукового тиску відповідно до EN 60745:

Звуковий тиск (L_{рА}) 87,5 дБ (А), похибка (К) 3 дБ (А) Акустична потужність (L_{вА}) 98,5 дБ (А), похибка (К) 3 дБ (А)

Сума величин вібрації (сума векторів у трьох осях), вимірних відповідно до стандарту EN 60745:

Свердління в металі (а, h, D) 1,9 м / с², похибка (К) 1,5 м / с² Згортання (а, h) 0,9 м / с², похибка (К) 1,5 м / с² Свердління з ударом в бетоні (а, h, ID) 10,4 м / с², Похибка (К) 1,5 м / с²

ДЕКЛАРАЦІЯ ВІДПОВІДНОСТІ ЄС
ДИРЕКТИВА ПО МЕХАНІЧНОМУ
ОБЛАДНАННЮ

BL188 - Дрель / шуруповерт Black & Decker
заявляє, що назва продукту помічена в розділі
«Технічні характеристики», повністю
відповідають стандартам: 2006/42 / EC,
EN60745- 1: 2009 Доставка + A11: 2010
EN60745-2-1: 2010 EN60745-2 -2: 2010 Дані

продукти також відповідають Директивам

2014/30 / EU і 2011/65 / EU. За

додатковою інформацією звертайтеся за вказаною
нижче адресою або за адресою, вказаною на останній
сторінці керівництва. Що нижче підписалися особа
повністю відповідає за відповідність технічних даних і
робить цю заяву від імені фірми Black & Decker.



R. Laverick

Керівник відділу технічних розробок Black & Decker
Europe, 210 Bath Road, Slough,

Berkshire, SL1 3YD

United Kingdom

25/08/2016

БЛЕК ЕНД ДЕККЕР

гарантійні умови

Шановний покупцю!

1. Вітаємо Вас з покупкою високоякісного виробу компанії Black & Decker та висловлюємо Вам свою вдячність за Ваш вибір.
1. Надійна робота цього виробу на протязі всього терміну експлуатації є предметом особливої турботи наших сервісних служб. У випадку виникнення будь-яких проблем в процесі експлуатації виробу ми рекомендуємо Вам звертатися лише до авторизованих сервісних організацій, адреси та телефони яких Ви зможете знайти в Гарантійному талоні або дізнатися в магазині. Наші сервісні центри – це не тільки кваліфікований ремонт, але і широкий вибір запчастин та аксесуарів.
2. При купівлі виробу вимагайте перевірки його комплектності та справності за Вашої присутності, наявності інструкції з експлуатації та заповненого Гарантійного талону на українській мові. За умови відсутності у Вас правильно заповненого Гарантійного талону ми будемо вимушені відхилити Ваші претензії щодо якості цього виробу. Щоб уникнути всіх непорозумінь наполегливо просимо Вас перед початком роботи з виробом уважно ознайомитись з інструкцією щодо його експлуатації.
4. Звертаємо Вашу увагу на виключно побутове призначення цього виробу.
2. Правовою основою даних гарантійних умов є діюче Законодавство та, зокрема, Закон "Про захист прав споживачів".
3. Гарантійний термін на даний виріб складає 24 місяці та починається з дня продажу через роздрібну торгову мережу. У випадку усунення недоліків виробу гарантійний термін подовжується на період, протягом якого виріб не використовувався.
4. Термін служби виробу - 5 років (мінімальний, встановлений у відповідності до Закону "Про захист прав споживачів").
5. Наші гарантійні зобов'язання поширюються тільки на несправності, виявлені протягом гарантійного терміну та обумовлені виробничими та конструктивними факторами. Гарантійні зобов'язання не поширюються:
1. На несправності виробу, що виникли в результаті:
1. Недотримання користувачем вказівок інструкції з експлуатації виробу.
2. Механічних пошкоджень, викликаних зовнішнім ударним або іншим впливом.
3. Використання виробу в професійних цілях та об'ємах, в комерційних цілях.
4. Застосування виробу не за призначенням.
5. Стийного лиха.

6. Неприятливому атмосферному та інших зовнішніх впливах на виріб, таких як дощ, сніг, підвищена вологість, нагрів, агресивні середовища, невідповідність параметрів електромережі параметрам, вказаним на інструменті.
7. Використання аксесуарів, витратних матеріалів та запчастин, які не рекомендовані або не схвалені виробником.
8. Проникнення всередину інструменту сторонніх предметів, комах, матеріалів або речовин, що не є відходами, які супроводжують використання інструменту за призначенням, наприклад, стружки, опилки та ін.
2. На інструменти, що були відкриті, піддані ремонту або модифікації поза уповноваженим сервісним центром.
3. На приналежності, запчастини, що вийшли з ладу внаслідок нормального зносу, та витратні матеріали, такі як, приводні ремені, вугільні щітки, ножі, та ін.
4. На несправності, які виникли в результаті перевантаження інструменту, що призвело до виходу з ладу електродвигуна або інших вузлів та деталей. До безумовних ознак перевантаження виробу належать, зокрема: поява кольорів мінливості, деформація або оплавлення деталей та вузлів виробу, потемніння або обвуглювання ізоляції дротів електродвигуна під впливом високої температури.



ME 77



0060

Блек енд Деккер ГмбХ
Блек енд Деккер Штрассе, 40
65510 Идштайн, Германия

ОФИЦИАЛЬНЫЙ ДИЛЕР В УКРАИНЕ:

storgom.ua

ГРАФИК РАБОТЫ:

Пн. – Пт.: с 8:30 по 18:30

Сб.: с 09:00 по 16:00

Вс.: с 10:00 по 16:00

КОНТАКТЫ:

+38 (044) 360-46-77

+38 (066) 77-395-77

+38 (097) 77-236-77

+38 (093) 360-46-77

Детальное описание товара:

<https://storgom.ua/product/drel-shurupovert-udarnaya-besshchetohnaya-akkumulyatornaya-blackdecker-bl188n.html>

Другие товары: <https://storgom.ua/akkumulyatornyye-shurupoverty.html>