



# ІНСТРУКЦІЯ З ЕКСПЛУАТАЦІЇ

СНІГОПРИБИРАЧ ЕЛЕКТРИЧНИЙ

**ST-1300**



## Ілюстрації і пояснення.

1. Увага! Прочитайте посібник з експлуатації та суворо дотримуйтеся вказівок і попереджень правилам з техніки безпеки!
2. Завжди вимикайте прилад, вимкніть живлення і зачекайте, поки машина зупиниться, перш ніж проводити ремонт, технічне обслуговування або чистку!
3. Увага! Леза не зупиняються відразу ж після вимкнення снігоочисної машини.
4. небезпека! При працюючому двигуні сніг відкидається на високій швидкості. попросіть людей не перебувати поблизу працюючої машини і приберіть домашніх тварин з небезпечної зони.
5. Не тримайте мережевий кабель поблизу зубів або лез. Зуби або леза можуть пошкодити кабель і викликати замикання струмопровідних частин.
6. Увага! негайно вимкніть снігоочисник, якщо шнур живлення або штепселя пошкодженні!
7. небезпека! Не тримайте руки і ноги поруч з ріжучими частинами!
8. Увага! Завжди носіть захист для очей і вух.
9. Не використовуйте машину за вологої погоди!
10. Одягайте безпечне, міцне, нековзне взуття!



## Інструкція з техніки безпеки

**Прочитайте інструкцію з безпеки і дотримуйтеся її вказівок. Залиште інструкцію для подальшого використання. Дотримуйтеся вказівок з безпеки, розміщені на машині.**

**Переконайтеся, що прилад зібраний правильно, перш ніж його використовувати.**

- Перш ніж вставити вилку в розетку, переконайтеся, що параметри розетки відповідають зазначеним параметрам на наклейці корпусу приладу.
- Ніколи не пересувайте снігоочисник, потягнувши його за кабель.
- Завжди відключайте прилад від мережі живлення перед його транспортуванням.
- Завжди вимикайте прилад перед відключенням будь-якого роз'ємну розетки або роз'ємну подовжувача.
- Не використовуйте снігоочисник поруч з дітьми і домашніми тваринами.
- Всі присутні повинні перебувати на безпечній відстані від пристрою, коли він працює.
- Працюючий зі снігоочисником несе відповідальність перед третіми особами.
- Будьте обережні, ніколи не кидайте сніг на людей або автомобілі, і ніколи не дозволяйте нікому стояти перед снігоочисником.
- Люди, не знайомі з інструкцією по експлуатації, діти, підлітки, які ще не досягли вікового мінімуму для використання цього пристрою, і люди в стані алкогольного або наркотичного сп'яніння або під дією лікарських засобів не мають права користуватися снігоочисником.
- Використовуйте прилад тільки в цілях, зазначених в інструкції.
- Завжди використовуйте прилад з наданим розвантажувальним жолобом.
- Не тримайте руки і ноги поруч з обертовими і рухомими частинами.

- Ніколи не кладіть руки в розвантажувальний жолоб або поблизу шнека при прибиранні снігу.
- Заблокований шнек може "відскочити" при очищенні і може призвести до травми, навіть якщо пристрій не працює.
- Завжди користуйтеся, наприклад, довгою палицею або ручкою лопати для очищення заторів.
- Одягайте безпечне, міцне, нековзне взуття.
- Переконайтеся в тому, що взуття дозволяє стояти впевнено, особливо на похилій поверхні.
- Одягайте захисні окуляри, стежте за тим, щоб вільні деталі одягу не потрапили в рухомі частини снігоочисника. Будьте обережні з довгим волоссям.
- Працюйте тільки при денному світлі або досить хорошему штучному освітленні.
- Для того щоб запустити прилад, шнек повинен вільно переміщатися.
- Машиною можна користуватися, тільки якщо для направляючого патрубку дотримано безпечне відстань відповідно до вимог безпеки.
- Завжди міцно тримайте рукоятку і ходіть, ніколи не бігайте.
- Не перевантажуйте прилад, намагаючись прибирати сніг на занадто високій швидкості.
- При повороті за ріг сповільніть рух.
- Увага! Шнек не зупиняється відразу ж після вимкнення.
- Завжди вимикайте прилад, вийміть вилку з розетки й почекайте, поки шнек зупиниться перш ніж проводити ремонт, технічне обслуговування або очищення.

Будьте обережні при чищенні або при виконанні технічного обслуговування приладу.

### **НЕБЕЗПЕЧНО! Слідкуйте за своїми пальцями! Одягайте рукавички!**

- Забороняється переміщати або змінювати будь-які електричні і механічні пристрої безпеки.
- Сніг іноді може приховувати об'єкти, які можуть засмітити жолоб, або іншим чином пошкодити прилад. Приберіть з території половики, санки, дошки, проводи й інше сміття.
- Якщо прилад вдарився об чужорідне тіло, вивчіть пристрій на наявність пошкоджень і проведіть необхідний ремонт щоб пошкодження не привели до перенавантаження і продовження роботи.
- Якщо прилад почав надмірно вібрувати, вимкніть двигун і негайно перевірте в чому може бути причина такої вібрації. Вібрація, як правило, є попередженням про неполадки.
- Ретельно перевірте снігоочисник перед використанням.
- Ви повинні працювати тільки з пристроєм, який знаходиться в хорошому стані. Якщо ви помітили будь-якої дефект машини, який може бути небезпечний для людини, не використовуйте прилад, поки дефекти не будуть усунені. Замініть зношені або пошкоджені деталі для забезпечення безпеки. Використовуйте тільки запасні частини фірми-виробника.
- Використання запасних частин, що не вироблених фірмою-виробником, може привести до поганої роботи машини і можливим травмам.

### **Техніка безпеки при експлуатації електричних приладів.**

- Проектування з'єднувального кабелю відповідно до ІЕС 60245 (Н 07RN-F) з центральним кабельним каналом поперечного перерізу, довжина мінімум:
  - 1,5 мм<sup>2</sup> для кабелю довжиною до 25 м;
  - 2,5 мм<sup>2</sup> для кабелю довжиною більше 25 м.
- Довгі й тонкі сполучні лінії призводять до різниці потенціалів. Двигун не досягає своєї максимальної потужності, робота пристрою знижується.
- Роз'єми та з'єднувальні пристрої для з'єднувальних кабелів повинні бути зроблені з гуми, нежорсткого ПВХ або іншого термопластичного матеріалу з тієї ж механічної стабільністю або повинні бути покриті таким матеріалом.

- Роз'єм з'єднувального кабелю повинен бути захищено від бризок.
- При роботі кабель не повинен перериватися, здавлюватися, згинатися і роз'єм не повинен намокнути.
- Повністю розмотуйте кабель при використанні кабельного барабана.
- Не наїжджайте на кабель-подовжувач. Переконайтеся, що він знаходиться за вами в безпечному положенні.
- Покладіть кабель на стежку або на вже очищену від снігу область.
- Не використовуйте кабель в непризначених цілях.
- Захищайте кабель від впливу високих температур, масла та гострих кутів. Не тягніть за кабель, щоб витягнути вилку з розетки.
- Захистіть себе від удару електричним струмом.
- Намагайтеся не торкатися заземлених частин (наприклад, в трубах, нагрівальних приладах, кухонних плитах, холодильниках і т.д.).
- Регулярно перевіряйте подовжувачі і замініуйте їх, якщо вони пошкоджені.
- Ніколи не підключайте пошкоджений кабель до електромережі.
- Не торкайтеся до ушкодженого кабелю, поки він не буде відключений від мережі. Пошкоджений кабель може викликати контакт з деталями під напругою.
- Не використовуйте браковані сполучні кабелі.
- При роботі на відкритому повітрі, використовуйте тільки відповідні стандарту подовжувачі, з маркуванням «для зовнішнього використання».
- Не встановлюйте будь-які тимчасові електричні з'єднання.
- Ніколи не блокуйте захисні пристрої та не відключайте їх.
- Підключайте снігоочисник до джерела живлення за допомогою аварійного вимикача (30 мА).
- 

**Електричне з'єднання або ремонт електричних частин машини повинен здійснюватися кваліфікованим електриком або одним з наших сервісних центрів. Місцеве законодавство - особливо заходи захисту - має бути дотримано. Пошкоджений шнур живлення повинен бути замінений виробником або одним з його сервісних центрів або аналогічним кваліфікованим особою, щоб запобігти аварійну ситуацію.**

**Ремонт інших частин машини повинен здійснюватися виробником або одним з його сервісних центрів. Використовуйте запасні частини, додаткове обладнання та комплектуючі деталі тільки фірми-виробника. Використання інших деталей може призвести до нещасного випадку. Виробник не несе відповідальності за будь-які пошкодження або травми, отримані в результаті використання таких деталей.,**

## **Опис (Мал. 1)**

1. Мережевий з'єднувач
2. Кнопка відключення фіксації
3. Курок перемикача
4. Рукоятка
5. Передня ручка
6. Направляючий патрубок, нижня частина
7. Розвантажувальний жолоб
8. Шнек
9. Корпус двигуна

## Складання

### Направляючий патрубок (Мал. 1)

Вставте в нижню частину (6) в ручку (4).

Вирівняйте отвори на кожній трубі, і переконайтеся, що внутрішній кабель (А) не проходить у отвори для фіксації. Добре закріпіть дві секції за допомогою болтів які додається в комплекті за допомогою викрутки.

### Корпус двигуна (Мал. 1)

З'єднайте роз'єм (В), щоб підключити живлення до двигуна.

Закріпіть корпус чотирма гвинтами, що додаються.

### Передня ручка

Послабте рукоятку і підійміть важіль в робоче положення. (Мал. 2)

Відрегулюйте висоту рукоятки для безпечного і комфортного положення і закріпіть його на ручці.

### Кріплення шнура живлення (Мал. 3)

Зігніть подовжувач в петлю і накиньте його на задню ручку. Залиште шнур на спеціальному гачку. Це допоможе запобігти відключенню подовжувача від машини в процесі експлуатації.

**Увага! Не беріться за вилку або машину мокрими руками або стоячи у воді.**

**НЕБЕЗПЕЧНО! Електричний шок може бути причиною серйозних травм і смерті!**

## Початок роботи

### Застосування

**Цей пристрій призначений лише для підмітання снігу зі сходинок, внутрішніх двориків і майданчиків приватних будинків та аматорських садах.**

Снігоочисник не призначений для використання в громадських місцях, парках, на спортивних майданчиках, а також у сільському та лісовому господарстві.

Використовуйте снігоочисник тільки на твердій плоскій поверхні, вільної від піску, каміння та сміття, проводів і будь-яких інших об'єктів.

Використання снігоочисника в будь-яких інших цілях вважається некоректним і несанкціонованим.

Виробник не несе відповідальності за будь-який збиток або шкоду, заподіяну в результаті такого використання. Користувач несе повну відповідальність за будь-які можливі ризики.

### Включення / Виключення (Мал. 4)

**Увага! Шнек починає обертання відразу після включення! Не кладіть руки і не ставте ноги поруч зі шнеком.**

Для включення ON, міцно утримуйте пристрій і натисніть кнопку блокування вимикання (2) одночасно з курком перемикача On / Off (3). Тримайте курок перемикача і одночасно відпускайте кнопку блокування якщо необхідно для зручності змістити руку.

Щоб зупинити пристрій, відпустіть кнопку запуску, і вона автоматично повернеться у вихідне положення.

### Викид снігу

- Перед початком робіт переконайтеся, що робоча область вільна від каменів, сміття, проводів і будь-яких інших предметів.
- Переконайтеся, що всі елементи кріплення (болти, гайки тощо) повністю затягнуті, для того, щоб можна було безпечно працювати з приладом. Перевірте шнек на знос на регулярні інтервали.

- Розташуйте розвантажувальний жолоб в безпечному напрямку і під безпечним кутом, подалі від працюючого за снігоочисником людини і випадкових перехожих.
- Прибирайте територію часто, перш ніж рівень снігу не стане занадто глибоким.
- Сніг найкраще прибирати відразу після того, як він випав.
- Перед включенням живлення злегка підніміть шнек від поверхні.
- Увімкніть пристрій і нахиліть його вперед, поки лезо шнека не торкнеться поверхні.
- Нахиліть прилад вперед з зручною для Вас швидкістю, але досить повільно, щоб розчистити повністю поверхню. Ширина і глибина сніжного покриву визначають Вашу швидкість руху.
- Направляйте сніг вправо або вліво, утримуючи пристрій під невеликим кутом.
- Для найбільш ефективного прибирання снігу, відкидайте сніг за вітром, злегка накладаючи смуги один на одного.
- Снігоочишувач може видалити сніг глибиною до 12 см за один прохід. При розчищенні більш глибоких заметів, утримуючи пристрій за верхню і нижню ручку і робіть розмахують руху, як ніби Ви підмітає підлогу. Видаліть верхній шар і зробіть кілька проходів (Мал. 5).

Для великих територій потрібна певна схема, щоб повністю очистити територію від снігу. Використання схеми запобігаючи скупчення снігу в небажаних місцях, а також звільнить Вас від повторного вивезення снігу. (Мал. 6)

**Схема А:** Кидайте сніг з правого або з лівого боку, де це можливо, так як на великій території краще всього почати з середини. Розчищайте від одного кінця до іншого, кидаючи сніг в обидві сторони.

**Схема Б:** Якщо потрібно скинути сніг тільки на одну сторону проїжджої частини або тротуару (див. малб), починайте з протилежного боку.

- Розчищення снігу аж до тротуару спричинить знос лез скребка і шнека. Щоб продовжити термін служби машини, залишайте один або два дюйми снігу; розчистите залишок лопатою або обробіть проти обледеніння сіллю
- Після очищення снігу, залиште двигун працювати протягом декількох хвилин, щоб лід не покрив будь-які рухомі частини. Потім вимкніть двигун, почекайте, поки всі рухомі деталі зупиняться, і витріть лід і сніг з пристрою.

**Увага! Щоб уникнути серйозних травм, не прочищайте жолоби руками і ногами.**

## Догляд і зберігання

**Перед виконанням будь-яких операцій з технічного обслуговування, вимкніть електропостачання, витягніть шнур з подовжувача.**

- Регулярне очищення та технічне обслуговування Вашого снігоочисника забезпечать ефективність роботи та продовжать термін служби Вашого обладнання.
- Після роботи зі снігоочисником, необхідно розібрати пристрій і очистити його від льоду та сміття вентилятор, шнек і корпус. Для очищення обладнання користуйтеся тільки тканиною, змоченою гарячою водою і м'якою щіткою.
- Ніколи не мочіть і не розбризкуйте воду на обладнання!
- Не використовуйте миючі засоби або розчинники, оскільки вони можуть завдати значної шкоди вашому пристрою. Хімічні речовини можуть зіпсувати пластикові деталі.
- Для захисту пристрою від корозії при зберіганні протягом більш тривалого періоду, обробіть металеві деталі маслом, безпечним для навколишнього середовища.
- Зберігайте прилад в сухому приміщенні в недоступному для дітей місці.

**Заміна ременя (Мал. 7, 8)**

Приводні реміні (34) і (35) мають бути замінені в залежності від зносу.

Приводний ремінь (35)

- Відкрутіть гвинти та зніміть кришку (39).
- Зніміть гвинт, шайбу і кришку шківа (38) і зніміть ремінь (35).
- Поставте новий ремінь так само, як стояв старий.
- Приводний ремінь (34), малий.
- Послабте гайку і зніміть шків (24) і ремінь (34) з валу.
- Зніміть запобіжне кільце (21), шайбу і шків (33), якщо необхідно.
- Встановіть ремінь (35), раму шківа (38) і кришку.

### **Шків (Мал. 9)**

**Увага! Щоразу перевіряйте кріплення перед використанням обладнання. Ослаблення кріплення шнека може створити додаткову вібрацію і пошкодити прилад.**

Щоб замінити шнек:

- Зніміть кришку (39), кришку шківа(38) і ремінь (35).
- Послабте гайку з іншого боку шнека (42) і зніміть раму (37) і вісь шківа (41).
- Замініть шнек новим.

### **Лезо скребка (Мал. 10)**

Лезо скребка - робоча деталь, яка потребує заміни у разі потреби.

Незадовільно закріплене лезо скребка може створити додаткову вібрацію і пошкодити шнек.

- Відкрутити 3 гвинти.
- Замініть леза на нове.

## **Усунення неполадок**

**Увага! Перед виконанням робіт з технічного обслуговування, спершу вимкніть пристрій і від'єднайте його від мережі.**

- **Двигун не запускається**

Неполадки в шнурі живлення. Перевірте шнур згідно з описом в технічній документації. Проблема з'єднання. Перевірте електричні з'єднання і переконайтеся, що вимикач працює правильно.

- **Пристрій погано викидає сніг.**

Приводний ремінь зношений або пошкоджений. Замініть привідний ремінь.

Шнек зношений або пошкоджений. Замініть шнек, перевірте, чи міцно затягнуті гвинти і гайки.

Заблокований розвантажувальний жолоб. Вимкніть снігоочисник і прочистіть розвантажувальний жолоб.

- **Надмірна вібрація.**

Приводний ремінь зношений або пошкоджений. Замініть привідний ремінь.

Шнек зношений або пошкоджений. Замініть шнек, перевірте, чи міцно затягнуті гвинти і гайки. Леза скребка зношені або пошкоджені. Замініть леза скребка, перевірте, чи міцно затягнуті гвинти.

## Довкілля, переробка та утилізація



Електричні пристрої не належать до побутового сміття. Здайте устаткування, аксесуари і упаковку до нього на екологічну утилізацію. Згідно з Директивою 2002/96/ЕС з утилізації електричного та електронного обладнання, несправні електричні прилади слід доставити в установу по екологічно безпечної переробці сміття.

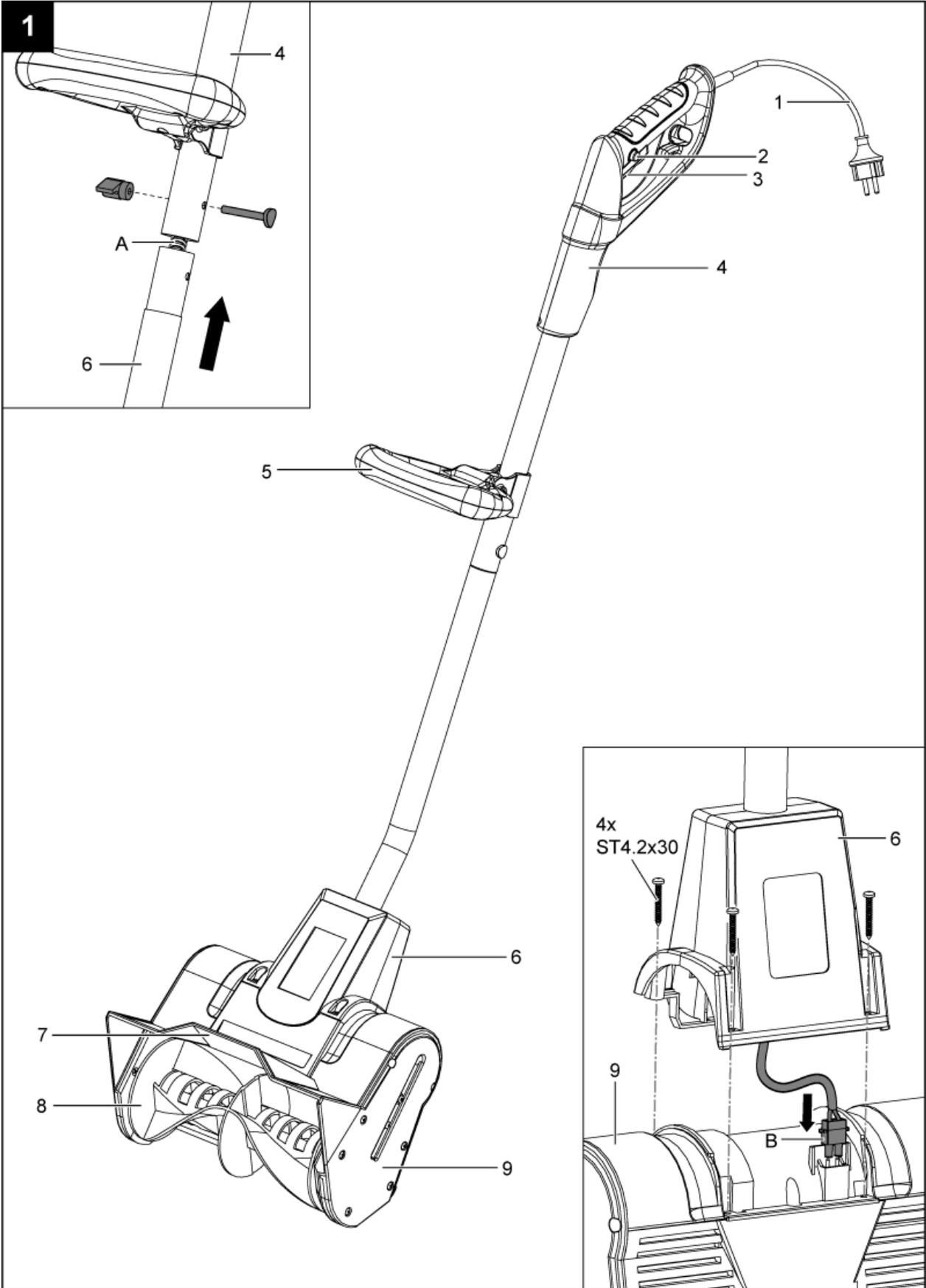
### Технічні характеристики

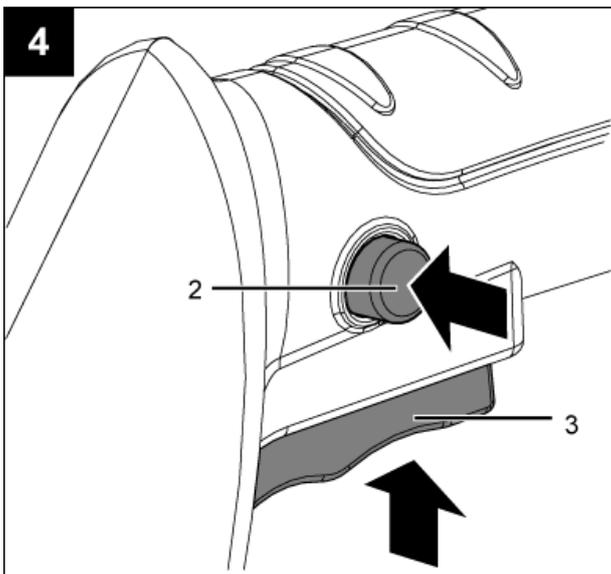
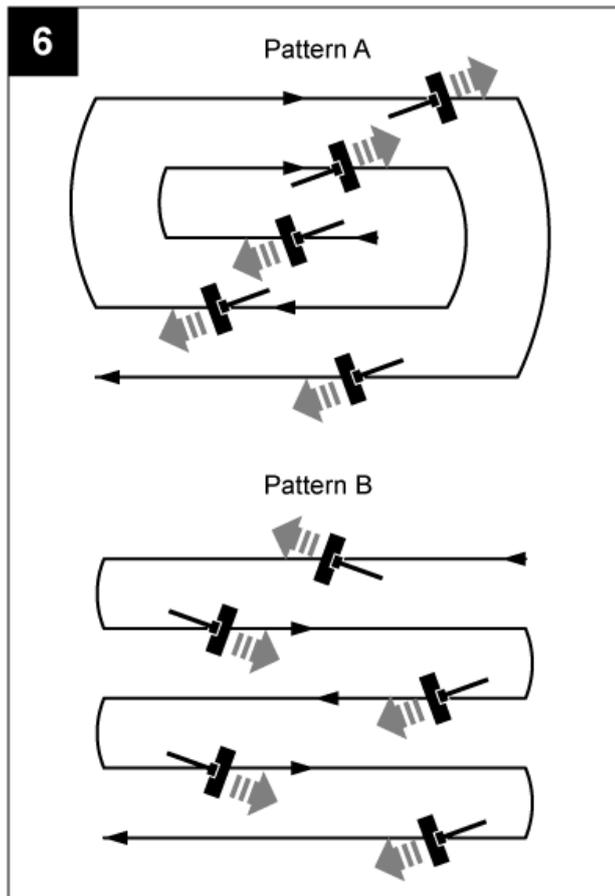
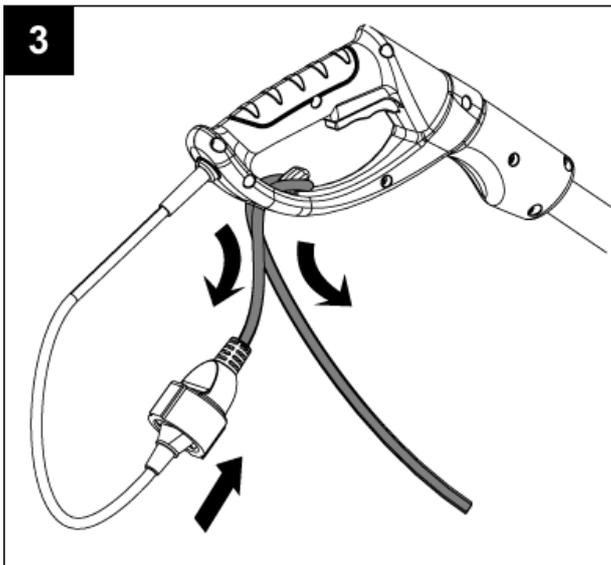
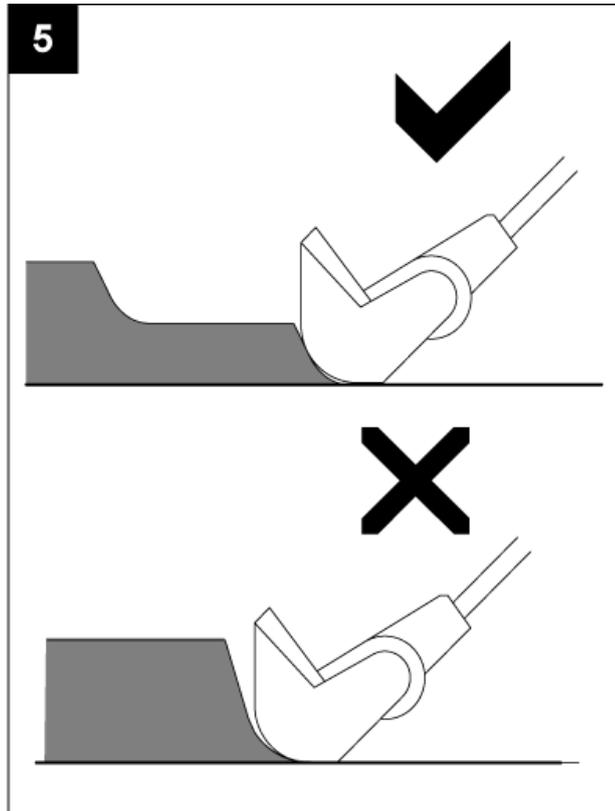
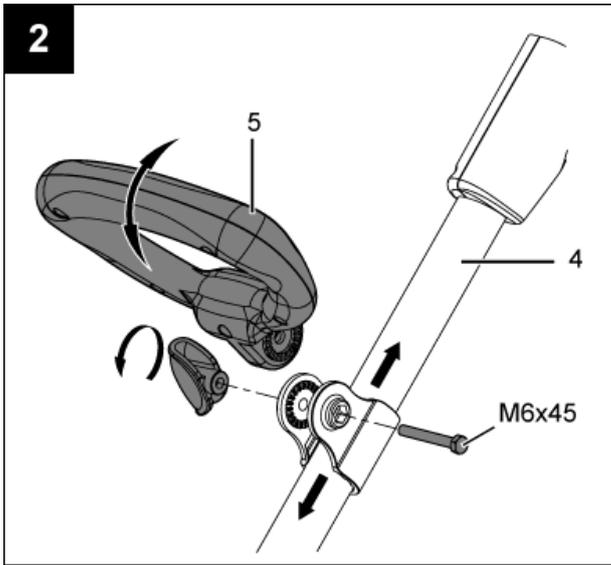
Модель	ST 1300
Напруга джерела живлення	230В ~ 50Гц
Потужність двигуна	1300Вт
Число обертів на холостому ході	4000мін.-1
Ширина обробки	260 мм
Максимальна глибина очищення	120 мм
Максимальна дистанція покидька снігу	9 м
Клас ізоляції	II
Вага нетто	5 кг
Рівень шуму	LWA 98.6дБ (А)
Прискорення операції при навантаженні	4.9 м / с <sup>2</sup>

Дата виготовлення вказана на наклейці виробу.

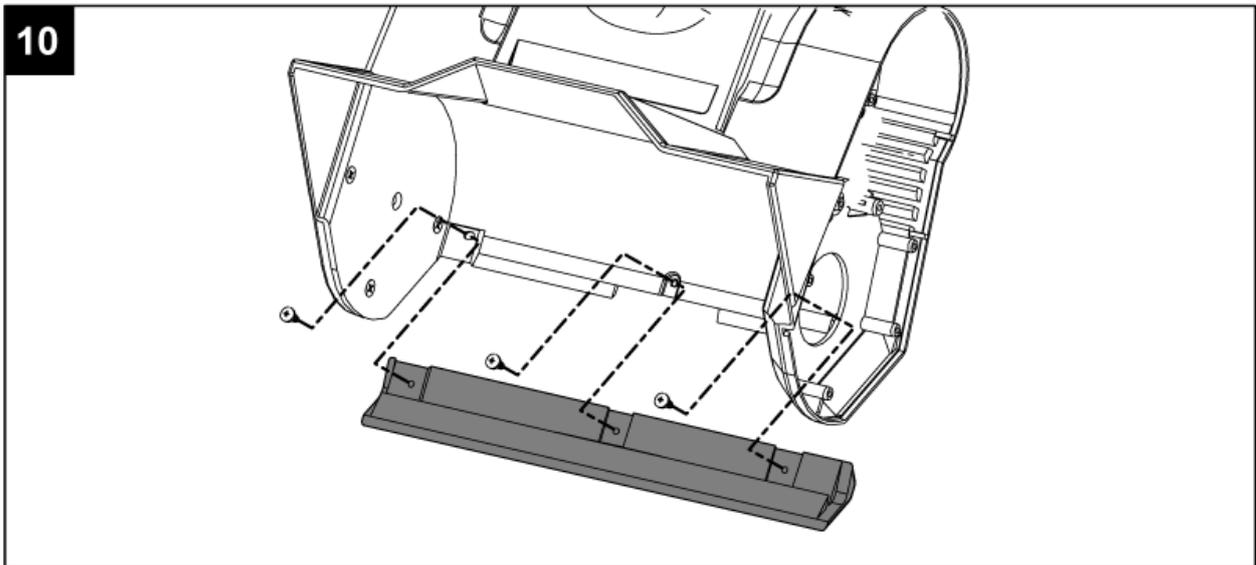
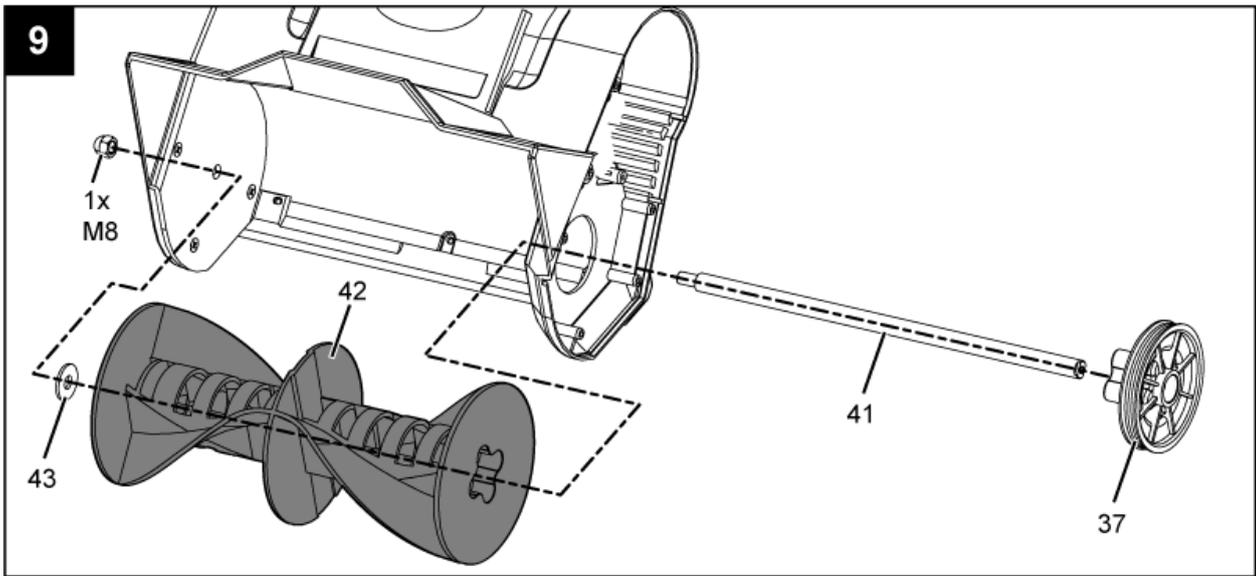
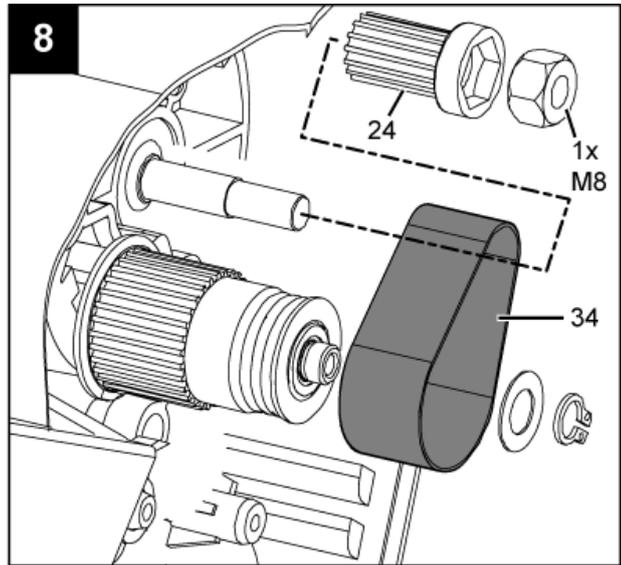
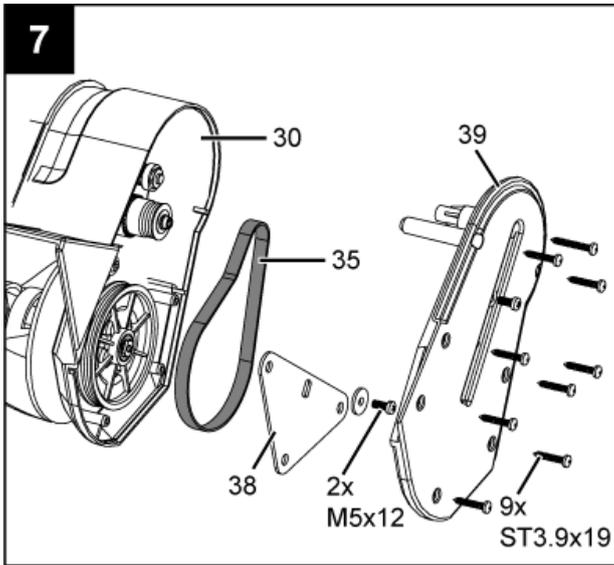
Термін служби виробу 7 років з дати виготовлення.







Pattern A – Схема А  
 Pattern B – Схема В



№

Дата звернення \_\_\_\_\_

Сервісний центр \_\_\_\_\_

Дата видачі \_\_\_\_\_

Підпис клієнта \_\_\_\_\_



№

Дата звернення \_\_\_\_\_

Сервісний центр \_\_\_\_\_

Дата видачі \_\_\_\_\_

Підпис клієнта \_\_\_\_\_



№

Дата звернення \_\_\_\_\_

Сервісний центр \_\_\_\_\_

Дата видачі \_\_\_\_\_

Підпис клієнта \_\_\_\_\_



# ГАРАНТІЙНИЙ ТАЛОН

№ \_\_\_\_\_

Найменування виробу та модель \_\_\_\_\_

Серійний номер \_\_\_\_\_ Дата продажу \_\_\_\_\_

Штамп торгівельної організації

## УМОВИ ГАРАНТІЙНОЇ ПІДТРИМКИ

### УВАГА: НЕЗАПОВНЕНИЙ ГАРАНТІЙНИЙ ТАЛОН Є НЕДІЙСНИЙ!

- ТМ «FORTE» здійснює гарантійне обслуговування на всій території України через авторизовані сервісні організації. Виробник гарантує безкоштовний ремонт або заміну будь-якого вузла обладнання, що має заводські дефекти, протягом гарантійного терміну за винятком випадків, коли дефекти і поломки сталися з вини споживача. Гарантійний термін становить - 12 місяців, з дати продажу. Гарантійний термін обчислюється від дати продажу обладнання, що підтверджується записом і печаткою продавця в гарантійному талоні.
- Після гарантійного ремонту обладнання, замінені частини в складі обладнання мають гарантійний термін і гарантійні умови на все обладнання в цілому.
- Гарантійне обслуговування не здійснюється:**

  - при порушенні положень, викладених в інструкції з експлуатації (технічному паспорті) виробу;
  - при відсутності гарантійного талона або невідповідності відомостей в гарантійному талоні параметрам виробу (найменування, серійний номер, дата і місце продажу), при неможливості однозначної ідентифікації виробу, при наявності в гарантійному талоні незавірених виправлень;
  - при відсутності документів, що підтверджують купівлю виробу (накладної, товарного чека);
  - при пошкодженні, відсутності серійних номерів на фірмових табличках обладнання;
  - якщо заявлена несправність не може бути продемонстрована;
  - якщо нормальна робота обладнання може бути відновлена його належним налаштуванням і регулюванням, відновленням початкової інформації у доступних меню, очищенням виробу від пилу і бруду, проведенням технічного обслуговування виробу;
  - якщо несправність виникла внаслідок попадання в нього сторонніх предметів, бруду, речовин, рідин, під впливом побутових чинників (вологість, низька або висока температура, пил, комахи і т.д.), стихійних лих, неправильного монтажу, експлуатації, транспортування та зберігання, а також дії третіх осіб;
  - при виявленні на виробі або всередині його слідів ударів, недбалого і стороннього втручання (розкриття), механічних, корозійних пошкоджень, самостійного ремонту та регулювання карбюратора, внесення конструктивних змін в устаткування власником або будь-якими особами;
- якщо несправність обладнання виникла в результаті використання невідповідних (неоригінальних) витратних матеріалів, прокладок, ущільнень і замінних частин, або природного зносу виробів та частин з обмеженим строком експлуатації, а так само при використанні виробу не за призначенням;
- при використанні приладів управління і захисту інших виробників, що не відповідають вимогам ТМ «FORTE», викладеним в технічній документації на обладнання, при пошкодженні внаслідок несправності або конструктивних недоліків систем, у складі яких експлуатується обладнання.
- при пошкодженні двигуна в наслідок несвоєчасного обслуговування згідно інструкції з експлуатації, та перевантаженні.
- при потрапінні сторонніх предметів в шнек та прородному зносі леза шкребка.
- У всіх перерахованих випадках організація, що здійснює гарантійне обслуговування залишає за собою право вимагати відшкодування витрат, пов'язаних з діагностикою, обслуговуванням і ремонтом обладнання, виходячи з діючого чинного в неї преїскуранта.
- Гарантія не поширюється на запобіжники, витратні матеріали та навісне обладнання (ремні, ножі, вугільні щітки і розетки).
- Знос ущільнень (сальникових і ковзаючих) не є гарантійним випадком.
- Виробник не несе відповідальності за можливі витрати, пов'язані з монтажем і демонтажем обладнання. Ця гарантія, ні за яких умов, не дає право на відшкодування збитків, пов'язаних з використанням або неможливістю використання придбаного обладнання.
- Всі вироби є працездатними, комплектними і не мають зовнішніх дефектів і пошкоджень.
- Інформацію про сервісні організації ТМ «FORTE» отримувати через постачальників обладнання ТМ «FORTE».

З умовами гарантійного обслуговування ознайомлений і згоден: \_\_\_\_\_

(підпис покупця)

# ГАРАНТІЙНИЙ ТАЛОН



## АДРЕСИ СЕРВІСНИХ ЦЕНТРІВ «FORTE»

м. Київ  
пер. Магнітогорський, 1  
т.: (044) 498-16-89,  
050-446-35-84, 050-446-88-70  
service@budpostach.com.ua

м. Керч  
Вокзальне шосе 65  
095-284-03-97  
Kerch@budpostach.com.ua

м. Мелітополь  
вул. Профінтерна, 14/2  
т.: 050-461-70-54, (0619)42-11-61  
Melitopol@budpostach.com.ua

м. Сімферополь  
вул. Вузлова, 20  
т.: 050-344-70-26, (0652)48-15-73  
Simferopol@budpostach.com.ua

м. Чернігів  
пр-т Миру, 310 А  
т.: 050-414-75-72, (0462)65-32-75  
budpostach\_chernigov@mail.ru

м. Біла Церква  
вул. Тарашанська, 193  
т.: 050-387-49-26, (04563)3-30-65  
B\_cerkov@budpostach.com.ua

м. Кіровоград  
вул. Тореза, 27Б  
т.: 095-270-76-67, (0522)22-17-28  
kirov@budpostach.com.ua

м. Миколаїв  
вул. Авангардна, 2А  
т.: 095-274-69-26, (0512)71-05-60  
nikolaev@budpostach.com.ua

м. Сміла  
вул. Мичуріна 32  
т.: 095-281-52-67, (0472)-52-05-05  
Smela@budpostach.com.ua

м. Чернівці  
вул. Жасмінна, 3а  
т.: 095-281-87-29, (0372)58-68-02  
chernivtsi.bud@yandex.ru

м. Вінниця  
вул. Київська, 4  
т.: 050-417-93-28, (0432)55-21-63  
budpostach@vinnitsa.com

м. Коростень  
вул. Шатрищанська, 69  
т.: 095-281-43-76  
Korosten@budpostach.com.ua

м. Нікополь  
вул. Кооперативна, 1  
т.: 095-283-93-17, (05662)-3-90-47  
nikopol@budpostach.com.ua

м. Суми  
вул. Прокоф'єва, 19, оф.3  
т.: (0542)65-86-29, 050-387-49-36  
sumybudpostach@gmail.com

м. Шостка  
вул. Шевченка, 57  
т.: 095-281-51-94, (05449)7-56-96  
Shostka@budpostach.com.ua

м. Дніпропетровськ  
пер. Юнатів, 7  
т.: 050-355-77-21, (056)235-06-06  
Dnpr@budpostach.com.ua

м. Краматорськ  
вул. Лазо 24  
т.: 095-283-93-18, (06264)3-12-12  
budpostach.kram@gmail.com

м. Нова Каховка  
вул. Заводська, 2Р  
т.: 095-282-13-97  
Novakahovka@budpostach.com.ua

м. Тернопіль  
вул. Бродівська, 44  
т.: 050-353-79-73, (0352)22-36-38  
budpostach\_TER@mail.ru

м. Донецьк  
вул. Сігова, 2г, оф.8  
т.: 050-448-46-43, (062)297-21-13  
Donetsk@budpostach.com.ua

м. Кременчук  
вул. Жовторочна, 37/а  
т.: 050-315-85-20, (0536)79-33-16  
kr.budpostach@gmail.com

м. Одеса  
вул. Новомосковська догоса, 3  
т.: 050-418-41-41, (048)728-74-80  
office@budpostach.od.ua

м. Ужгород  
вул. Красодонців, 1  
050-387-49-38, (0312)66-12-90  
uzh.budpostach@mail.ru

м. Житомир  
вул. Ватутіна, 81а  
т.: 050-414-75-88, (0412)36-13-13  
budpostachzht@gmail.com

м. Кривий Ріг  
вул. Жовтнева, 18а  
т.: 050-387-38-16, (056)462-99-05  
budpostach.krrog@gmail.com

м. Олександрія  
пр-т. Будівельників, 40  
т.: 095-28-15-204  
Alexandria@budpostach.com.ua

м. Умань  
вул. Дерев'янка 11Б  
т.: 095-284-03-94, (04744)4-88-23  
Uman@budpostach.com.ua

м. Запоріжжя  
вул. Карпенко-Карого, 54А  
т.: 050-352-53-81, (061) 219-02-49  
Zaporozhye@budpostach.com.ua

м. Луганськ  
вул. А. Лінева 68  
т.: 050-352-58-43, (0642)93-51-71  
office@budpostach.lugansk.ua

м. Полтава  
вул. Попова, 66Б  
т.: 050-382-58-51, (0532)61-57-01  
poltava@budpostach.com.ua

м. Харків  
Наб. Крупської, 5  
т.: 050-446-32-30, (057)738-69-37  
KharkovBP@budpostach.com.ua

м. Івано-Франківськ  
вул. Короля Данила, 20, к.10  
т.: 050-446-12-55, (0342)71-07-90, 71-07-91  
bp@budpostach.if.ua

м. Луцьк  
вул. Ровенська, 44  
т.: 050-382-64-04, (0332)72-93-43  
budpostach\_lutsk@mail.ru

м. Рівне  
вул. Курчатова, 34, оф.111  
т.: 050-419-97-56, (0362)64-23-70  
budpostach@gmail.com

м. Херсон  
вул. Жовтневої революції, 6  
т.: 050-382-69-09, (0552)42-30-70  
BudpostachKherson@gmail.com

м. Ізмаїл  
вул. Шевченка, 120  
т.: 050-418-35-88  
izmail@budpostach.com.ua

м. Львів  
вул. Городоцька 174 (пер. "Мотозавод")  
т.: 050-384-58-50, (032)295-25-49  
budpostach.lviv@gmail.com

м. Севастополь  
вул. Фіолентівське Шосе 1/2  
т.: 095-284-03-98, (0692)53-94-45  
sevastopol@budpostach.com.ua

м. Хмельницький  
вул. Заводська, 155  
т.: 050-416-40-86, (0382) 645-036  
budpostach.km@gmail.com

м. Кам'янець-Подільський  
Хмельницьке шосе, 38  
т.: 095-284-03-96, (03849)9-17-73  
kp@budpostach.com.ua

м. Маріуполь  
вул. Гавнь Шмідта, 6  
т.: 050-411-22-94, (0629)41-06-67  
mariupol@budpostach.com.ua

м. Северодонецьк  
вул. Федоренко, 10  
т.: 095-284-04-02, (06452)4-41-51  
budpostach.severdsk@gmail.com

м. Черкаси  
вул. Смілянська 145  
т.: 050-352-58-35, (0472)65-14-93  
cherkassy@budpostach.com.ua



## **ОФИЦИАЛЬНЫЙ ДИЛЕР В УКРАИНЕ:**

[storgom.ua](http://storgom.ua)

## **ГРАФИК РАБОТЫ:**

Пн. – Пт.: с 8:30 по 18:30

Сб.: с 09:00 по 16:00

Вс.: с 10:00 по 16:00

## **КОНТАКТЫ:**

+38 (044) 360-46-77

+38 (066) 77-395-77

+38 (097) 77-236-77

+38 (093) 360-46-77

Детальное описание товара:

<https://storgom.ua/product/snegouborshchik-elektricheskii-lopata-for-te-qj-jy-1300.html>

Другие товары: <https://storgom.ua/snegouborshchiki.html>