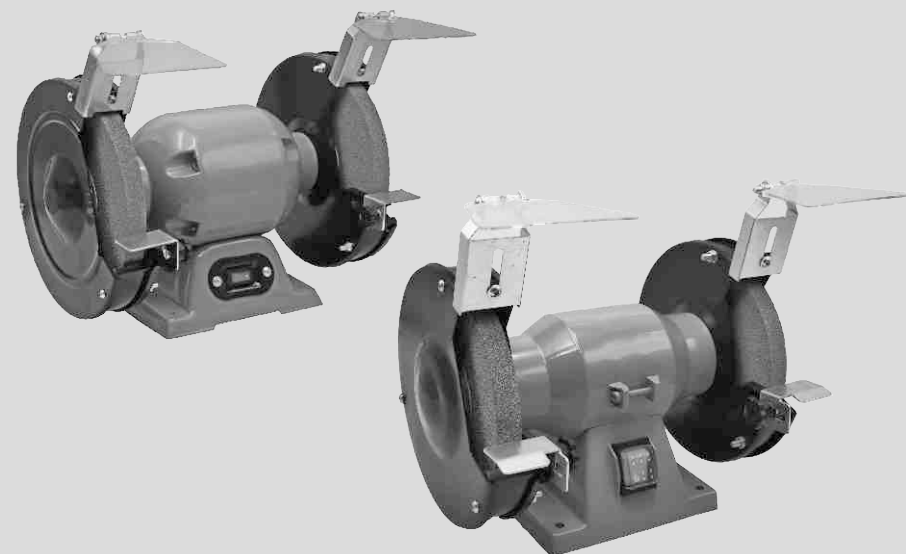




# КЕРІВНИЦТВО З ТЕХНІЧНОЇ ЕКСПЛУАТАЦІЇ ТОЧИЛЬНОГО ВЕРСТАТА



МОДЕЛЬ

**SF 600G**  
**SF 1250G**

## ШАНОВНИЙ ПОКУПЕЦЬ!

Ми висловлюємо Вам подяку за вибір продукції ТМ «Nowa».

Продукція ТМ «Nowa» виготовлена за сучасними технологіями, що забезпечує її надійну роботу протягом тривалого часу за умови дотримання правил експлуатації й заходів безпеки.

Продукція продається фізичним та юридичним особам у місцях роздрібної та оптової торгівлі згідно цін, вказаних продавцем відповідно до чинного законодавства.

Точильні верстати **ТМ «Nowa» SF 600G** та **SF 1250G** за своєю конструкцією та експлуатаційними характеристиками відповідає вимогам нормативних документів України, а саме:

ДСТУ EN 60745-2-2: 2014; ДСТУ EN 61000-3-2: 2016;

ДСТУ EN 61000-3-3: 2017; ДСТУ EN 55014-1: 2016;

ДСТУ EN 55014-2: 2017; технічним регламентам: безпеки машин, постанова КМУ №62 від 30.01.2013р.; електромагнітної сумісності обладнання, постанова КМУ №1077 від 16.12.2015р.

Дане керівництво містить усю інформацію про виріб, необхідну для його правильного використання, обслуговування та регулювання, а також належні заходи безпеки під час використання виробу.

Дбайливо зберігайте це керівництво і звертайтеся до нього в разі виникнення питань з експлуатації, зберігання і транспортування виробу. У разі зміни власника виробу передайте це керівництво новому власнику.

Постачальник ТОВ «ПРОМИСЛОВА КОМПАНІЯ «ДТЗ»», 49000, Україна, м. Дніпро, вул. Надії Алексеєнко, 100, приміщення 1 т.: (056) 374-89-37.

Виробник «Хуайань Гуанмін Електрикал Ко, ЛТД», розташований за адресою Індастріал Зоун, Цзінкоу Таун, Чучжоу, Хуаньань Сіті, Цзяньсу, КНР.

Виробник не несе відповідальність за збиток і можливі пошкодження, завдані в результаті неправильного поводження з виробом або використання виробу не за призначенням.

У випадку виникнення будь-яких претензій до продукції або необхідності отримання додаткової інформації, а також проведення технічного обслуговування і ремонту підприємством, яке приймає претензії, є ТОВ «ПРОМИСЛОВА КОМПАНІЯ «ДТЗ»», 49000, Україна, м. Дніпро, вул. Надії Алексеєнко, 100, приміщення 1 т.: (056) 374-89-37.

Додаткову інформацію з сервісного обслуговування Ви можете отримати за телефоном: (056) 374-89-38.

Водночас слід розуміти, що керівництво не описує абсолютно всі ситуації, можливі під час застосування виробу. У разі виникнення ситуацій, які не описані в цьому керівництві, або необхідності отримання додаткової інформації, зверніться до найближчого сервісного центру ТМ «NOWA».

Продукція ТМ «NOWA» постійно вдосконалюється і, у зв'язку з цим, можливі зміни, що не порушують як основні принципи управління, зовнішній вигляд, конструкцію, комплектацію та оснащення виробу, так і зміст цього керівництва без повідомлення споживачів. Усі можливі зміни спрямовані тільки на покращення і модернізацію виробу.

## 1.ЗАГАЛЬНИЙ ОПИС

Точильні верстати **ТМ «Nowa» SF 600G** та **SF 1250G** – стаціонарні електричні інструменти, які призначені для легкого, швидкого, точного та якісного заточування різного металевих різального інструмента (ножів, ножиць, сокир, свердел, шпателів тощо) та шліфування металу (видалення задирок, зняття фасок тощо).

В роботі використовуються відповідні шліфувальні диски (див. табл. 1).

Завдяки використанню сучасних розробок і технологій точильні верстати **ТМ «Nowa» SF 600G, SF 1250G** (далі – верстат) мають оптимальні робочі характеристики електричного двигуна, а також відрізняються довговічністю та зносостійкістю основних частин і деталей.

### Основні особливості моделей:

- компактний та міцний верстат.
- високоякісний металевий корпус;
- гумові опори, що поглинають вібрацію;
- компактний та міцний інструмент;
- спеціальні захисні кожухи та екрани;
- два абразивних круги із зернистістю 36 та 60;
- комплект переходників для оснащення дисками з посадковим діаметром 32 мм.

Джерелом електроживлення верстатів є однофазна мережа змінного струму напругою 220 В частотою 50 Гц.

Опис основних компонентів обприскувача представлено нижче.

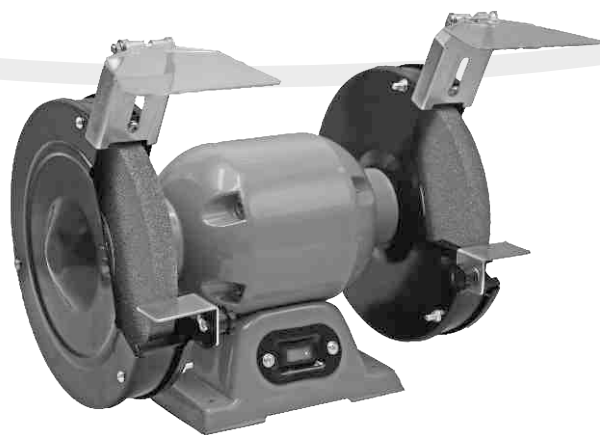
Малюнок 1

Модель SF 600G

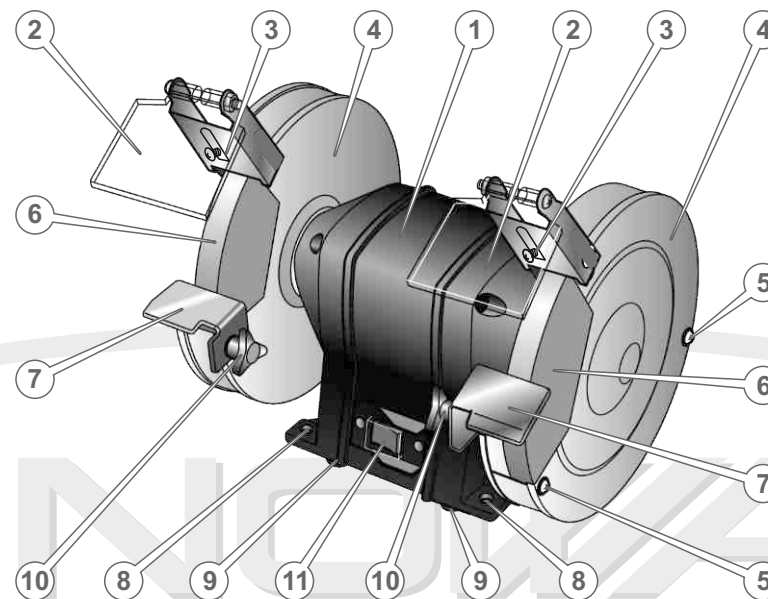


Малюнок 2

Модель SF 1250G



Малюнок 3



Специфікація до малюнка 3\*

1. Корпус електричного двигуна.
2. Захисний екран.
3. Гвинти фіксації кронштейнів захисних екранів.
4. Захисний кожух.
5. Гвинти фіксації захисних кожухів.
6. Шліфувальні диски.
7. Опорні пластини.
8. Монтажні отвори для кріплення верстата до робочої поверхні.
9. Гумові антивібраційні ніжки.
10. Гвинти фіксації опорних пластин.
11. Кнопка «Увімкнення/Вимкнення».

\* Зовнішній вигляд та розміщення елементів управління виробом можуть дещо відрізнятися від зображених на малюнках.

## 2. КОМПЛЕКТ ПОСТАВКИ

1. Верстат точильний.
2. Два абразивних круги із зернистістю 36 та 60.
3. Комплект адаптерів на диски із посадковим діаметром 32 мм.
4. Комплект захисних щитків.
5. Керівництво з експлуатації.
6. Упаковка.

### ПРИМІТКА!

Завод-виробник залишає за собою право вносити у зовнішній вигляд, конструкцію і комплект поставки виробу незначні зміни, які не впливають на його роботу.

## 3. ТЕХНІЧНІ ХАРАКТЕРИСТИКИ

Таблиця 1

МОДЕЛЬ	SF 600G	SF 1250G
Тип двигуна	електричний однофазний	
Напруга, В	220	
Частота струму, Гц	50	
Максимальна потужність, л	600	1250
Частота обертів, об/хв	2950	
Діаметр диска, мм	150	200
Товщина диска, мм	16	20
Посадковий діаметр, мм	12,7 (32)	16 (32)
Габарити упаковки, мм	290x195x215	380x260x280
Вага нетто/брутто, кг	4,5 / 4,9	9,0 / 9,6

## 4. ВИМОГИ БЕЗПЕКИ

### ЗАБОРОНЯЄТЬСЯ:

- Вмикати та експлуатувати верстат у разі хвороби, у стані стомлення, наркотичного чи алкогольного сп'яніння, а також під впливом сильнодійних лікарських препаратів, що знижують швидкість реакції та увагу.
- Вмикати та експлуатувати верстат особам, які не вивчили правила техніки безпеки та порядок експлуатації виробу.
- Вмикати та експлуатувати виріб неповнолітнім, за винятком учнів, яким виповнилося 16 років, що навчаються роботі виробом під пильним наглядом інструкторів.
- Виконувати роботу просто неба під час дощу або снігопаду.
- Вмикати та експлуатувати виріб за наявності пошкоджень, з ненадійно закріпленими частинами та деталями.
- Доторкуватися до верстата мокрими руками.
- Торкатися шліфувального диска частинами тіла, під час роботи виробу.
- Одночасно торкатись заземлених предметів та верстата під'єданого до електромережі.
- Використовувати неякісні або пошкоджені шліфувальні диски, а також використовувати диски не за призначенням.
- Виконувати роботу без використання захисних екранів та кожухів.
- Розкривати виріб і закривати вентиляційні отвори на корпусі під час роботи виробу.
- Переносити виріб за мережевий кабель та за шліфувальний диск.
- Самостійно виконувати заміну шнура електроживлення. У разі пошкодження шнура живлення (тип Y) зверніться до сервісного центру.

### УВАГА!

Щоб уникнути ураження електричним струмом, отримання травм і виникнення пожежі під час експлуатації верстата, ретельно вивчіть та виконуйте зазначені в даному Керівництві правила техніки безпеки.

### УВАГА!

Вода, що потрапила всередину корпусу виробу, може призвести до неправильної роботи верстата або до замикання його електричних частин.

### УВАГА!

Під час перерви в роботі, заміни шліфувального диска, переміщення, перевірки стану та технічного обслуговування верстата, обов'язково знеструмте виріб.

## Правила безпеки та застереження

- Регулярно перевіряйте затяжку всього зовнішнього кріплення, за необхідністю підтягніть. Усі передбачені конструкцією складові та захисні частини повинні бути на штатних місцях.
- Не допускайте присутності сторонніх людей і тварин у зоні проведення робіт.
- Встановлюйте верстат на рівній горизонтальній поверхні. У разі необхідності, зафіксуйте верстат на поверхні, використовуючи при цьому монтажні отвори на станині або струбцини. Нестійке положення виробу може призвести до небезпеки в процесі роботи.
- Не перевантажуйте електричний двигун виробу, чергуйте роботу з відпочинком.
- Не залишайте виріб увімкненим без нагляду. Уникайте можливості несанкціонованого чи ненавмисного вмикання виробу.
- Не використовуйте виріб, якщо несправна клавіша «Увімкнення/Вимкнення», пошкоджені силова вилка, ізоляція мережевого кабелю і мережевого подовжувача. Уникайте зрощування кабелів, використовуйте цільні кабелі відповідної довжини та перетину.
- Перш ніж розпочати роботу, перевірте стан мережного кабелю чи подовжувача з метою виявлення обривів, пошкоджень, слідів зносу. Не допускайте використання зігнутих, скручених або пошкоджених мережевого кабелю і дроту подовжувача. У разі використання подовжувача мережевого кабелю в бобіні – повністю розмотайте кабель, оскільки намотаний на бобіну кабель може перегрітися і спалахнути.
- Розміщуйте подовжувач на безпечній відстані від верстата.
- Постійно перевіряйте надійність під'єднання силової вилки до розетки. Силова вилка повинна бути припасована до розетки.
- Уникайте одночасного контакту відкритих частин тіла до струмопровідних частин із заземленими предметами.
- Під час роботи завжди надягайте захисний одяг, виготовлений із міцного матеріалу, що забезпечує надійний захист. Робочий одяг не повинен утрудняти рухів, але при цьому щільно прилягати до тіла, щоб уникнути можливості потрапити в рухомі частини верстата.
- Завжди використовуйте засоби захисту обличчя та очей (вентильовану маску, окуляри), а також органів слуху (навушники, беруші). Для захисту рук використовуйте щільні рукавички або рукавиці.
- Надійно закріплюйте матеріал, що оброблюється в лещатах або спеціальних затискних пристроях.
- Не вмикайте верстат не переконавшись, що шліфувальні диски встановлені вірно, надійно зафіксовані на валу та не торкаються сторонніх предметів.

- Якщо захисні екрани, захисні кожухи, опорні пластини пошкоджені або деформовані, негайно припиніть роботу та здійсніть їх заміну.
- Не використовуйте в роботі пошкоджені, деформовані шліфувальні диски або ті, що вібрують, оскільки при цьому підвищується вірогідність отримання травм і виникає ймовірність швидкого виходу виробу з ладу. Використовуйте в роботі лише шліфувальні диски, максимально допустима швидкість обертання, яких не нижче показника максимальних обертів виробу.
- Не допускайте контакту захисних екранів та опорних пластин зі шліфувальними дисками під час роботи верстата.
- Забезпечте гарне освітлення робочого місця. Робота в темряві або в умовах недостатньої видимості може призвести до травми.
- Не відволікайтеся під час роботи верстата, оскільки це може викликати втрату контролю і стати причиною отримання травм різного ступеня тяжкості.
- Зберігайте стійке положення під час користування виробом.
- Піднісьте до шліфувального диска матеріал, що підлягає обробці, лише коли диск набрав максимальні оберти.
- Ніколи не використовуйте в роботі бічну поверхню шліфувальних дисків. Робоча площина дисків є ребро.
- Не торкайтеся шліфувального диска до повної його зупинки. Навіть якщо вимкнути виріб, обертання диска за інерцією буде тривати ще деякий час.
- Працюйте у приміщенні, яке добре провітрюється. Не використовуйте виріб у приміщеннях з високим рівнем загазованості, а також у приміщеннях, в яких зберігаються вибухові та легкозаймісті матеріали. Не використовуйте виріб в безпосередній близькості (менше ніж 5 метрів) від місцеперебування легкозаймістих матеріалів.
- Під час роботи не видаляйте руками стружку, пил і бруд, використовуйте щітку.
- Слідкуйте, щоб під час роботи стружка і пил не потрапляли у вентиляційні отвори корпусу виробу. В іншому випадку це може призвести до передчасного виходу виробу з ладу.
- Почистьте поверхню верстата від бруду та пилу відразу ж після закінчення роботи. Виріб повинен завжди утримуватися в сухому і чистому вигляді, без присутності на ньому вологи, бруду чи пилу.
- Технічне обслуговування і зберігання виробу здійснійте лише відповідно до вимог даного керівництва.
- У разі виникнення будь-яких відхилень у нормальній роботі виробу, негайно зупиніть електродвигун, знеструмте верстат, з'ясуйте та усуньте причину несправності.

## 5. ЕКСПЛУАТАЦІЯ

### 5.1. КОНТРОЛЬ ПЕРЕД ЗАПУСКОМ

1. Уважно ознайомтеся з даним керівництвом з експлуатації.
2. Дістаньте виріб та всі його складові з пакувальної коробки.
3. Огляньте виріб з метою впевненості в цілісності та справності корпусу, частин, деталей, клавіші «Увімкнення/Вимкнення», силової вилки та мережевого кабелю, шліфувальних дисків.
4. Переконайтеся, що параметри електричної мережі, до якої Ви плануєте під'єднати верстат, відповідають параметрам, що зазначені у розділі 3 даного Керівництва «Технічні характеристики».

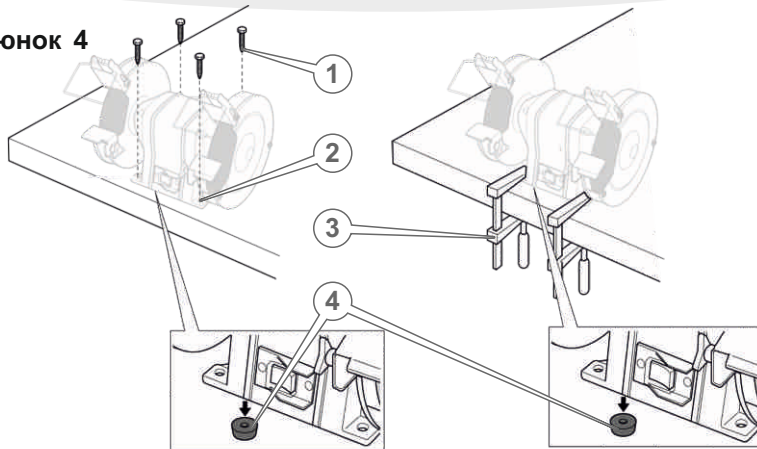
### 5.2. ПІДГОТОВКА ДО РОБОТИ

1. Встановіть верстат на жорсткій рівній горизонтальній поверхні. Передбачено три варіанти встановлення виробу на робочій поверхні (див. мал. 4):
  - без закріплення з використанням 4 гумових антивібраційних ніжок (4);
  - закріплення виробу на робочій поверхні з використанням монтажних отворів (2) на корпусі верстата та 4 монтажних виробів (1) (монтажні вироби комплектом поставки не передбачені);
  - закріплення виробу на робочій поверхні з використанням струбцин (3) (струбцини комплектом поставки не передбачені).

#### УВАГА!

В цілях безпеки, перш ніж виконувати будь-які із зазначених у цьому керівництві дії, завжди знеструмлюйте виріб.

Малюнок 4



#### УВАГА!

Вилучіть з основи корпусу 4 гумові антивібраційні ніжки, якщо плануєте закріплювати виріб на робочій поверхні з використанням монтажних виробів або струбцин.

2. За необхідності здійсніть заміну шліфувальних дисків і надійно їх зафіксуйте (див. мал. 5).
3. Встановіть захисні екрани та надійно зафіксуйте (див. мал. 6).
4. Встановіть опорні пластини та надійно зафіксуйте (див. мал. 7).

#### 4.2.1. Заміна шліфувальних дисків

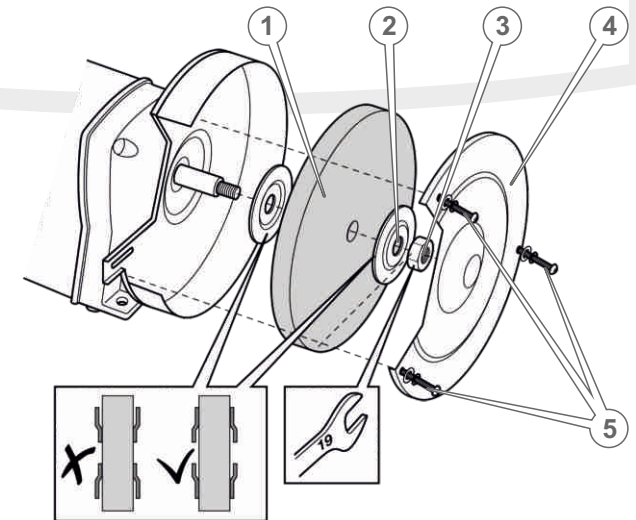
#### УВАГА!

Встановлюйте на виріб лише шліфувальні диски, що мають параметри, зазначені в розділі 3 даного Керівництва «Технічні характеристики».

#### УВАГА!

Перш ніж встановлювати або знімати шліфувальні диски переконайтеся, що виріб знеструмлений, а шліфувальні диски не обертаються.

Малюнок 5



### Порядок заміни шліфувальних дисків (див. малюнок 5)

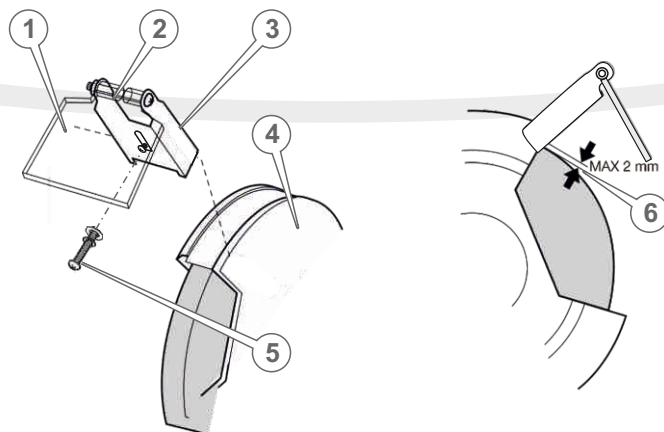
1. Відкрутіть 3 гвинти фіксації захисного кожуха шліфувального диска (5).
2. Зніміть захисний кожух шліфувального диска (4).
3. Відкрутіть ключем притисну гайку (3) гайковий ключ на 19 мм.
4. Зніміть притисну шайбу (2).
5. Зніміть шліфувальний круг (1).
6. Встановіть на вал новий шліфувальний диск та виконайте збирання у зворотній послідовності.
7. Переконайтеся в надійності кріплення шліфувального диска.
8. Виконайте таку ж саму процедуру для заміни другого шліфувального диска.

### УВАГА!

Якщо в роботі необхідно використовувати шліфувальні диски, діаметр посадкового отвору що становить 32 мм, встановіть відповідний адаптер із комплекту поставки верстата.

### Встановлення захисних екранів (див. мал. 6)

Малюнок 6



1 2

1. Під'єднайте кронштейн (3) до захисного екрана (1) та надійно зафіксуйте монтажними виробами (2) із комплекту поставки верстата.
2. Відкрутіть гвинт фіксації кронштейна захисного екрана (5).
3. Під'єднайте кронштейн захисного екрана (3) до захисного кожуха (4) та надійно зафіксуйте гвинтом (5).
4. Виконайте дану процедуру для встановлення другого захисного екрана.  
Демонтаж захисних екранів здійснюється у зворотній послідовності.

### УВАГА!

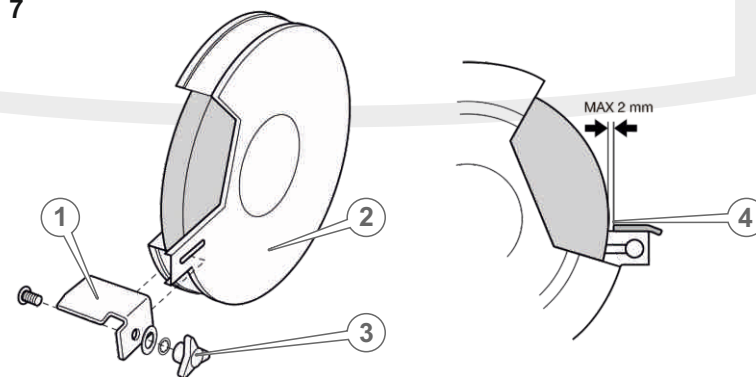
Відстань між кронштейном захисного екрана та шліфувальним диском не повинна перевищувати 2 мм.

### УВАГА!

Регулярно перевіряйте відстань між кронштейнами захисних екранів та шліфувальними дисками. У разі необхідності здійсніть регулювання. Якщо ця відстань перевищує 2 мм (6) (див мал. 6) в такому разі вже не можна регулювати положення захисного екрана, замініть шліфувальний диск.

### Встановлення опорних пластин (див. мал. 7)

Малюнок 7



1. Під'єднайте опорну пластину (1) до захисного кожуха (2) та надійно зафіксуйте монтажними виробами (3) із комплекту поставки верстата.
2. Виконайте дану процедуру для встановлення другої опорної пластини.

1 3

### УВАГА!

Відстань між опорною пластиною та шліфувальним диском не повинна перевищувати 2 мм.

Демонтаж опорних пластин здійснюється у зворотній послідовності.

### УВАГА!

Регулярно перевіряйте відстань між опорними пластинами та шліфувальними дисками. У разі необхідності здійсніть регулювання.

## 5.3. РОБОТА

### Увімкнення та вимкнення верстата

Щоб увімкнути верстат, під'єднайте силовий кабель виробу до відповідного джерела електроживлення та натисніть клавішу «Увімкнення/Вимкнення» (11) (див. мал. 3), встановивши її в положення «I» (для моделі SF 600G) або «ON» (для моделі SF 1250G).

### УВАГА!

Якщо верстат використовується вперше після придбання, увімкніть виріб і дайте йому можливість попрацювати без навантаження протягом 2–3 хвилин. Упевніться у відсутності будь-яких відхилень у нормальній роботі виробу.

Щоб вимкнути виріб, натисніть клавішу «Увімкнення/Вимкнення» (11) встановивши її в положення «0» (для моделі SF 600G) або «OFF» (для моделі SF 1250G). Від'єднайте мережевий кабель виробу від джерела електроживлення.

### УВАГА!

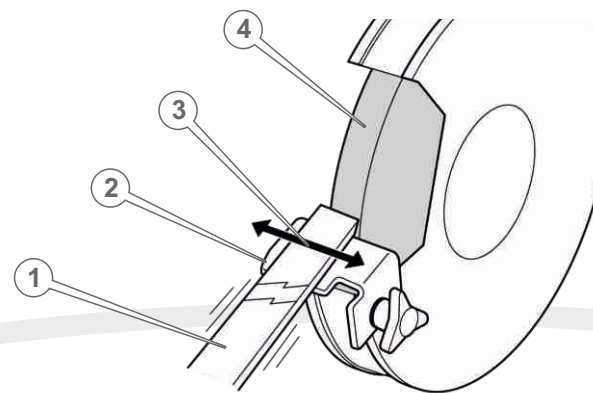
Після увімкнення верстата шліфувальні диски обертаються одночасно, в одному напрямку та з однаковою швидкістю.

### УВАГА!

Не допускайте контакту захисних екранів та опорних пластин зі шліфувальними дисками під час роботи верстата.

## Робота за верстатом

### Малюнок 8



1. Підведіть захисні екрани до шліфувальних дисків якомога ближче.
2. Увімкніть верстат.
3. Покладіть деталь (1), що підлягає обробленню, на опорну пластину (2).
4. Акуратно підведіть деталь (1) до шліфувального круга (4) до здійснення контакту.
5. Повільно переміщуйте деталь (1) в напрямку стрілки (3), щоб отримати найкращі результати роботи та рівномірне зношування шліфувального круга.
6. Після досягнення бажаних результатів роботи вимкніть верстат.



## 6. ТЕХНІЧНЕ ОБСЛУГОВУВАННЯ

Точильні верстати **TM «NOWA»** є надійними виробами, які розроблені з урахуванням усіх сучасних інженерних технологій. Виконуючи всі рекомендації даного Керівництва з експлуатації, своєчасно проводячи технічне обслуговування, Ви забезпечите надійну роботу виробів протягом багатьох років експлуатації.

Для забезпечення надійної роботи виробу протягом тривалого періоду експлуатації і зберігання необхідно своєчасно проводити технічне обслуговування. Використовуйте тільки оригінальні запасні частини **TM «NOWA»**.

Використання неоригінальних запасних частин може призвести до пошкодження виробу.

### УВАГА!

**Щоб уникнути отримання травм, будь-які роботи стосовно технічного обслуговування необхідно виконувати лише за умов, коли верстат знеструмлений та від'єднаний від мережі електроживлення.**

Перш ніж почати роботи з технічного обслуговування виробу, завжди зупиняйте насос.

Всі дії виконуйте тоді, коли виріб вимкнений. Щоб запобігти випадковому запуску насоса, вимкніть вимикач електроживлення насоса.

### Перелік робіт після кожного використання виробу

- здійсніть зовнішній огляд виробу з метою виявлення несправностей та пошкоджень, у разі виявлення – усуньте несправність;
- перевірте і за необхідності підтягніть всі кріпильні елементи виробу;
- перевірте стан клавіші «Увімкнення/Вимкнення», мережевого кабелю та силової вилки;
- перевірте стан захисних кожухів, опорних пластин та захисних екранів;
- перевірте стан шліфувальних дисків;
- видаліть з корпусу виробу пил та бруд;
- почистьте вентиляційні отвори на корпусі виробу.

### УВАГА!

**Використовувати виріб, якщо шліфувальний диск пошкоджений або деформований, заборонено.**

Очищайте корпус виробу м'якою серветкою. Не можна допускати потрапляння вологи, пилу та бруду, а також стружки у вентиляційні отвори на корпусі. Якщо на корпусі присутні складні плями, видаліть їх за допомогою м'якої серветки, яка попередньо була змочена в мильному розчині або в спеціальному мийному засобі.

У процесі очищення виробу не рекомендується використовувати абразивні матеріали, різні розчинники, аміачну воду, бензин, спирт, які можуть пошкодити корпус виробу. Видаляти пил та бруд у важкодоступних місцях необхідно щіточкою.

У разі виникнення труднощів під час проведення технічного обслуговування виробу, зверніться за допомогою до сервісного центру.



## 7. ТРАНСПОРТУВАННЯ ТА ЗБЕРІГАННЯ

### Транспортування

Верстат потребує обережного поводження під час транспортування та відповідних умов зберігання. Транспортування верстата допускається всіма видами транспорту, які забезпечують збереження виробу, відповідно до загальних правил перевезень.

Під час вантажно-розвантажувальних робіт і транспортування виріб не повинен підлягати ударам та впливу атмосферних опадів.

Розміщення та кріплення верстата в транспортних засобах повинні забезпечувати стійке положення виробу та відсутність можливості його переміщення під час транспортування.

Не рекомендовано переносити виріб за шліфувальний диск або мережевий кабель. Під час зміни робочого місця необхідно знеструмити виріб, від'єднавши його від джерела електроживлення.

### Зберігання

Зберігати виріб рекомендується в приміщенні, яке добре провітрюється, при температурі від  $-15^{\circ}\text{C}$  до  $+55^{\circ}\text{C}$  та відносній вологості повітря не більше 90%.

#### Під час підготовки виробу до зберігання:

1. Від'єднайте від виробу шліфувальний диск.
2. Видаліть пил, бруд із зовнішньої частини корпусу верстата.
3. Змастіть тонким шаром машинного мастила металеві частини виробу, що підлягають корозії.

Якщо верстат зберігався за температури  $0^{\circ}\text{C}$  та нижче, то перш ніж використовувати виріб його необхідно витримати в теплому приміщенні за температури від  $+5^{\circ}\text{C}$  до  $+40^{\circ}\text{C}$  протягом двох годин. Даний проміжок часу необхідно дотримуватися з метою видалення можливого конденсату. Якщо верстат почати використовувати відразу ж після переміщення з холоду, виріб може вийти з ладу.

### УВАГА!

**Зберігати виріб в одному приміщенні з вибуховими та горючими речовинами, кислотами, лугами, мінеральними добривами та іншими агресивними речовинами забороняється.**

### Утилізація

Не викидайте виріб в контейнер із побутовими відходами! Верстат, у якого завершився термін експлуатації, а також оснащення та упаковка повинні здаватися на утилізацію та перероблення.

Інформацію про утилізацію Ви можете отримати в місцевій адміністрації.

## 8. МОЖЛИВІ НЕСПРАВНОСТІ ТА ШЛЯХИ УСУНЕННЯ

Таблиця 2

Несправність	Причина	Методи усунення
Виріб під час натискання на клавішу «Увімкнення/Вимкнення» не працює	Відсутній електричний контакт на лінії подачі електроживлення	З'ясуйте причину несправності, відновіть контакт на лінії подачі електроживлення
	Пошкоджений мережевий кабель або силова вилка	Зверніться до сервісного центру
	Несправна електрична розетка	Під'єднайте виріб до справної розетки
Радіальне биття шліфувального диска	Несправна клавіша «Увімкнення/Вимкнення»	Зверніться до сервісного центру
	Пошкоджений вал двигуна	Зверніться до сервісного центру
	Зношені підшипники	Зверніться до сервісного центру
Корпус електричного двигуна сильно нагрівається	Пошкоджений або деформований шліфувальний диск (диски)	Замініть
	Велике навантаження на електричний двигун	Знизьте навантаження (вимкніть до охолодження)
	Електричний двигун несправний	Зверніться до сервісного центру
	Зношений підшипник	Зверніться до сервісного центру

## 9. ГАРАНТІЙНІ ОБОВ'ЯЗКИ

Гарантійний термін експлуатації точильних верстатів **TM «Nowa» SF 600G** та **SF 1250G** становить 12 місяців з вказаної в гарантійному талоні дати роздрібного продажу. Термін служби даної продукції становить 3 (три) роки з дати роздрібного продажу. Гарантійний термін зберігання становить 3 (три) роки з дати випуску продукції.

Даний виріб не вимагає проведення робіт з введення в експлуатацію. Протягом гарантійного терміну експлуатації несправні деталі та вузли будуть замінюватися за умови дотримання всіх вимог керівництва і відсутності ушкоджень, пов'язаних з неправильною експлуатацією, зберіганням і транспортуванням виробу.

Споживач має право на безкоштовне гарантійне усунення несправностей, виявлених і пред'явлених в період гарантійного терміну експлуатації та обумовлених виробничими недоліками.

Гарантійне усунення несправностей здійснюється шляхом ремонту або заміни несправних частин виробу в сертифікованих сервісних центрах. У зв'язку зі складністю конструкції ремонт може тривати понад два тижні. Причину виникнення несправностей і терміни їх усунення визначають фахівці сервісного центру.

Гарантійні зобов'язання втрачають своє значення у наступних випадках:

- Відсутність або нечитабельність гарантійного талона.
- Неправильне заповнення гарантійного талона, відсутність у ньому дати продажу або печатки (штампу) і підпису продавця, серійного номера виробу.
- Наявність виправлень або підчисток у гарантійному талоні.
- Повна або часткова відсутність, нечитабельність серійного номера на виробі, невідповідність серійного номера виробу номеру, вказаному в гарантійному талоні.
- Недотримання правил експлуатації, наведених у керівництві з експлуатації.
- Експлуатація несправного або некомплектного виробу, що стала причиною виходу виробу з ладу.
- Потрапляння всередину пристрою сторонніх речовин або предметів.
- Причиною несправності, що виникла, стало застосування нестандартних або неякісних витратних і комплектуючих матеріалів.
- Виріб має значні механічні або термічні ушкодження, явні сліди недбалих експлуатації, зберігання або транспортування.
- Виріб використовувався не за призначенням.

- Здійснювалися несанкціонований ремонт, розкриття або спроба модернізації виробу споживачем або третіми особами.
- Несправність виникла в результаті стихійного лиха (пожежа, повінь, урагані тощо).

Замінені по гарантії деталі та вузли переходять у розпорядження сервісного центру. При здійсненні гарантійного ремонту гарантійний термін збільшується на час перебування товару в ремонті. Відлік доданого терміну починається з дати приймання виробу в гарантійний ремонт.

Якщо з технічних причин ремонт виробу неможливий, сервісний центр видає відповідний акт, на підставі якого користувач самостійно розв'язує питання з організацією-постачальником про заміну виробу або повернення грошей. Після закінчення гарантійного терміну сервісні центри продовжують здійснювати обслуговування та ремонт виробу, але вже за рахунок споживача.

Гарантійні зобов'язання не поширюються на несправності, які виникли внаслідок природного зношення або перевантаження виробу.

Гарантійні зобов'язання не поширюються на неповноту комплектації виробу, яка могла бути виявлена при його продажу.

Гарантійні зобов'язання не поширюються на комплектуючі.

Право на гарантійний ремонт не є підставою для інших претензій.

Дата виготовлення виробу визначається за серійним номером партії товару, який складається з дев'ятох цифр та має вигляд – ММ.YY.ZZZZZ, який розшифровується наступним чином:  
ММ - місяць виробництва;  
YY - рік виробництва;  
ZZZZZ - порядковий номер виробу в партії.

## ОСОБЛИВІ ВІДМІТКИ З БЕЗПЕКИ ЕКСПЛУАТАЦІЇ ВИРОБУ

### 10. УМОВНІ ПОЗНАЧКИ

Таблиця 3

позначка	пояснення
V(V)	Вольт
A(A)	Ампер
Гц(Hz)	Герц
Вт(W)	Ват
об/хв(rpm)	Оберти за хвилину
мм(mm)	Міліметр
кг(kg)	Кілограм

### 11. ПРИМІТКИ

Таблиця 4

позначка	пояснення
Napięcie	Напруга
Częstotliwość	Частота
Moc znamionowa	Потужність
Prędkość obrotowa	Частота обертів
Wymiary opakowania	Розміри пакування
Waga netto	Вага нето
Waga brutto	Вага бруто

#### Розпорядчі знаки



Прочитайте Інструкцію з експлуатації



Працювати в захисному одязі



Працювати в захисному взутті



Відключити штепсель



Працювати в захисних навушниках



Працювати в захисних рукавичках



Працювати в захисних окулярах

#### Попереджувальні знаки



Небезпека ураження електричним струмом



Обережно. Можливо затягування між обертовими елементами



Обережно. Гаряча поверхня

#### Заборонні знаки



Забороняється гасити водою

#### Електробезпека



Подвійна ізоляція, з'єднання корпусу виробу з контуром заземлення не передбачено



# ГАРАНТІЙНИЙ ТАЛОН

Модель \_\_\_\_\_  
 Серійний номер \_\_\_\_\_  
 Торговельна організація \_\_\_\_\_  
 Адреса \_\_\_\_\_  
 Перевірив і продав \_\_\_\_\_ (ПІБ, підпис продавця)  
 Дата продажу « \_\_\_\_\_ » « \_\_\_\_\_ » 20 \_\_\_\_\_ р

\_\_\_\_\_

М.П.

*Купуючи виріб, вимагайте перевірки його справності, комплектності і відсутності механічних пошкоджень, наявності відмітки дати продажу, штампа магазину та підпису продавця. Після продажу претензії щодо некомплектності і механічних пошкоджень не приймаються.*

Претензій до зовнішнього вигляду, справності та комплектності виробу не маю. Із правилами користування та гарантійними умовами ознайомлений.

\_\_\_\_\_ (Підпис покупця)



Модель \_\_\_\_\_  
 Серійний номер \_\_\_\_\_  
 (торговельна організація ) \_\_\_\_\_  
 Вилучено \_\_\_\_\_ (дата) Видано \_\_\_\_\_ (дата)  
 Майстер \_\_\_\_\_ (ПБ та підпис) \_\_\_\_\_  
 (дата продажу) \_\_\_\_\_  
 (ПБ та підпис продавця) \_\_\_\_\_

М.П. сервісного центру

М.П.



Модель \_\_\_\_\_  
 Серійний номер \_\_\_\_\_  
 (торговельна організація ) \_\_\_\_\_  
 Вилучено \_\_\_\_\_ (дата) Видано \_\_\_\_\_ (дата)  
 Майстер \_\_\_\_\_ (ПБ та підпис) \_\_\_\_\_  
 (дата продажу) \_\_\_\_\_  
 (ПБ та підпис продавця) \_\_\_\_\_

М.П. сервісного центру

М.П.



Модель \_\_\_\_\_  
 Серійний номер \_\_\_\_\_  
 (торговельна організація ) \_\_\_\_\_  
 Вилучено \_\_\_\_\_ (дата) Видано \_\_\_\_\_ (дата)  
 Майстер \_\_\_\_\_ (ПБ та підпис) \_\_\_\_\_  
 (дата продажу) \_\_\_\_\_  
 (ПБ та підпис продавця) \_\_\_\_\_

М.П. сервісного центру

М.П.

ВІДРИВНИЙ ТАЛОН

ВІДРИВНИЙ ТАЛОН

ВІДРИВНИЙ ТАЛОН

## ФОРМУЛЯР ГАРАНТІЙНИХ РОБІТ

Виріб після гарантійного ремонту отримав у робочому стані, без дефектів. Претензій не маю.

Дата	П.І.Б. покупця	Підпис покупця

Виріб після гарантійного ремонту отримав у робочому стані, без дефектів. Претензій не маю.

Дата	П.І.Б. покупця	Підпис покупця

Виріб після гарантійного ремонту отримав у робочому стані, без дефектів. Претензій не маю.

Дата	П.І.Б. покупця	Підпис покупця

№	Дата проведення ремонту		Опис ремонтних робіт та заміненних деталей	Прізвище майстра та печатка сервісного центру
	Початок	Закінчення		







**ОФИЦИАЛЬНЫЙ ДИЛЕР В УКРАИНЕ:**

[storgom.ua](http://storgom.ua)

**ГРАФИК РАБОТЫ:**

Пн. – Пт.: с 8:30 по 18:30

Сб.: с 09:00 по 16:00

Вс.: с 10:00 по 16:00

**КОНТАКТЫ:**

+38 (044) 360-46-77

+38 (066) 77-395-77

+38 (097) 77-236-77

+38 (093) 360-46-77

Детальное описание товара: <https://storgom.ua/product/stanok-tochilnyy-nowa-sf-600g.html>

Другие товары: <https://storgom.ua/tochila.html>