

ЗВАРЮВАЛЬНА МАСКА З АВТОМАТИЧНИМ ЗАТЕМНЕННЯМ



- КЕРІВНИЦТВО
- 3 ТЕХНІЧНОЇ
- ЕКСПЛУАТАЦІЇ



Модель

www.kentavr.ua

CM-205P

Кентавр



Уважно вивчіть дане керівництво, перш ніж почати користуватися виробом.

ЗМІСТ

1.	Опис виробу та зовнішній вигляд	3
2.	Комплектація, технічні дані та оснащення	4
3.	Правила безпеки	4
4.	Експлуатація	5
5.	Технічне обслуговування	10
6.	Транспортування, зберігання та утилізація	12
7.	Можливі несправності та шляхи їх усунення	13
8.	Гарантійні зобов'язання	14
9.	Умовні позначки	16
10.	Примітки	17

ШАНОВНИЙ ПОКУПЕЦЬ

Ми висловлюємо Вам подяку за вибір продукції ТМ «Кентавр».

Продукція ТМ «Кентавр» виготовлена за сучасними технологіями, що забезпечує її надійну роботу протягом досить тривалого часу за умови дотримання правил експлуатації та заходів безпеки.

Дана продукція виготовлена на замовлення ТОВ «ПРОМИСЛОВА КОМПАНІЯ «ДТЗ»», 49000, Україна, м. Дніпро, вул. Надії Алексєнко, 100, приміщення 1, т. (056) 374 89-37.

Продукція продається фізичним та юридичним особам у місцях роздрібної та оптової торгівлі за цінами, вказаними продавцем, відповідно до чинного законодавства.

Зварювальна маска з автоматичним затемненням («хамелеон») ТМ «Кентавр» СМ-205Р за своєю конструкцією та експлуатаційними характеристиками відповідає вимогам нормативних документів України, а саме:

ДСТУ EN 175-2001; технічному регламенту засобів індивідуального захисту, постанова КМУ №761 від 27.08.2008р

Дане керівництво містить всю інформацію про виріб, необхідну для її правильного використання, обслуговування та регулювання, а також необхідні заходи під час експлуатації виробу.

Дбайливо зберігайте це керівництво та звертайтеся до нього в разі виникнення питань стосовно експлуатації, зберігання та транспортування виробу. У разі зміни власника виробу, передайте це керівництво новому власнику.

Постачальник ТОВ «ПРОМИСЛОВА КОМПАНІЯ «ДТЗ»», 49000, Україна, м. Дніпро, вул. Надії Алексєнко, 100, приміщення 1.

Виробник «Унісон (Кіндао) Індастріал Ко., ЛТД», розташований за адресою №1-1804 Нуод, № 328 Дунхуа роад, Кіндао, КНР.

Виробник не несе відповідальності за збиток та можливі пошкодження, які заподіяні внаслідок неправильного поводження з виробом або використання виробу не за призначенням.

У випадку виникнення будь-яких претензій до продукції або необхідності отримання додаткової інформації, а також проведення технічного обслуговування та ремонт, підприємством, яке приймає претензії, є ТОВ «ПРОМИСЛОВА КОМПАНІЯ «ДТЗ»», 49000, Україна, м. Дніпро, вул. Надії Алексєнко, 100, приміщення 1, т. (056) 374-89-37.

Додаткову інформацію з сервісного обслуговування Ви можете отримати за телефоном: (056) 374-89-38 або на сайті www.kentavr.ua

Водночас слід розуміти, що керівництво не описує абсолютно всі ситуації, можливі під час застосування виробу. У разі виникнення ситуацій, які не описані в цьому керівництві, або необхідності отримання додаткової інформації, зверніться до найближчого сервісного центру ТМ «Кентавр».

Продукція ТМ «Кентавр» постійно вдосконалюється і, у зв'язку з цим, можливі зміни, що не порушують як основні принципи управління, зовнішній вигляд, конструкцію, комплектацію та оснащення виробу, так і зміст цього керівництва без повідомлення споживачів. Усі можливі зміни спрямовані тільки на покращення і модернізацію виробу.

1.ОПИС ВИРОБУ ТА ЗОВНІШНІЙ ВИГЛЯД

1.1.Опис виробу

Зварювальна маска з автоматичним затемненням («хамелеон») ТМ «Кентавр» СМ-205Р призначена для захисту очей зварника від ультрафіолетового та інфрачервоного випромінювання, яскравого світла, а також для захисту обличчя від механічного та конвекційного теплового впливу протягом всього процесу зварювання.

Основою зварювальної маски-хамелеон (далі – маска) є автоматичний світлофільтр. Принцип дії даного світлофільтра полягає у зміні коефіцієнта його прозорості (пропускання світлового випромінювання) залежно від ступеня освітлювання. Світлофільтр має два робочих стани: відкритий та закритий. До початку зварювання робочий стан світлофільтра – відкритий. При запалюванні зварювальної дуги або іншого джерела яскравого світла світлофільтр переходить у закритий стан, тим самим затемнюючи оглядове вікно маски (ступінь затемнення та час спрацювання світлофільтра представлені в розділі «Експлуатація» даного керівництва). При гасінні зварювальної дуги або іншого джерела яскравого світла світлофільтр переходить у відкритий стан із відповідною затримкою за часом (див. розділ «Експлуатація»), в результаті чого відсутній вплив випромінювання на очі зварника у процесі охолодження зони зварювання. Таким чином, автоматичний світлофільтр забезпечує можливість безперервного спостереження через оглядове вікно за зоною зварювання як при звичайному освітленні, так і при запаленій зварювальній дузі. При цьому відсутнє зварювання «наосліп» і потреба частій зміни положення маски на голові (наприклад для контролю шва, при заміні зварювального електрода тощо).

Електроживлення світлофільтра здійснюється від літєвих та сонячних батарей і увімкнення відбувається автоматично сенсорами, які реагують на яскраве світло. За правильної експлуатації маски, термін її служби складає 5–7 років.

Простота виробу є чинником його надійності, що забезпечує безвідмовну роботу маски в процесі експлуатації.

Завдяки використанню сучасних розробок і технологій, ця продукція наділена оптимальними робочими характеристиками, а також відрізняється довговічністю та зносостійкістю основних частин і деталей.

Крім високих показників надійності та продуктивності роботи маски «Кентавр» мають низку інших явних переваг, до яких входять:

- два сенсори виявлення зварювальної дуги;
- електроживлення від сонячної та літєвих батарей;
- ударостійкий і вогнетривкий пластик (поліпропілен);
- мала вага;
- регульований ступінь затемнення DIN 9-13;

2.ТЕХНІЧНІ ХАРАКТЕРИСТИКИ

Таблиця 1

Модель	СМ-205P
Тип світлофільтра	автоматичний
Розміри картриджа світлофільтра, мм	110x90x9
Розміри оглядового вікна, мм	92x32
Ступінь затемнення у режимі очікування	DIN 4
Ступінь затемнення у режимі роботи	DIN 9-13
Час спрацювання світлофільтра, с	1/20000
Час затримки	автоматичний
Регулювання світлочутливості	автоматичне
Захист від УФ та ІЧ променів	DIN 16
Кількість сенсорів, шт.	2
Режим різання і шліфування металу	+
Електроживлення	сонячні та літій-іонні батареї
Матеріал корпусу маски	ударостійкий і вогнетривкий поліпропілен
Робоча температура, °C	від -5 до +55
Габарити упаковки, мм	240x220x335
Вага нетто/брутто, кг	0,54 / 0,90

3.ПРАВИЛА БЕЗПЕКИ

Забораються:

- Експлуатувати виріб особам, які не вивчили правила техніки безпеки та порядок експлуатації маски.
- Користуватися виробом у разі хвороби, у стані стомлення, наркотичного чи алкогольного сп'яніння, а також під впливом сильнодіючих лікарських препаратів, які знижують швидкість реакції та увагу.
- Використовувати маску при пошкодженому або несправному картриджі світлофільтра, наявності пошкоджень корпусу.
- Використовувати маску за відсутності захисних пластин, а також якщо пластини пошкоджені.
- Використовувати маску дітям і неповнолітнім, за винятком учнів, яким виповнилося 16 років, що навчаються зварювальним роботам під пильним наглядом інструктора.
- Класти маску на гарячі поверхні.
- Занурювати маску у воду або у будь-які інші рідини.
- Піддавати маску ударам і впливу атмосферних опадів.
- Розкривати корпус картриджа світлофільтра.

УВАГА!

Дана маска не призначена для використання при лазерному та киснево-ацетиленовому зварюванні або різанні, а також для захисту від вибухових речовин або корозійно-агресивних рідин.

Перед використанням виробу уважно вивчіть це керівництво.

Не дозволяйте користуватися виробом дітям та особам з обмеженими можливостями. Захищайте картридж світлофільтра від забруднення та від контакту із різними рідинами. Захищайте картридж світлофільтра від пошкодження та забруднення. Регулярно очищуйте корпус зварювальної маски та картридж світлофільтра від пилу і бруду, застосуйте при цьому чисту тканину із бавовни, яка зволожена в неагресивній рідині (слабкий мильний розчин, засіб для миття скла). Не використовуйте концентровані мийні рідини, розчинники, абразивні матеріали або речовини, які містять у собі масло для очищення виробу.

За наявності тріщин і подряпин на захисних пластинах, не починайте роботу, доки не буде здійснена заміна пластин.

Дане керівництво не може врахувати всіх можливих випадків, які можуть виникнути у реальних умовах експлуатації маски. Тому, використовуючи маску, слід керуватися здоровим глуздом, дотримуватися граничної уваги та акуратності.

УВАГА!

У разі якщо оглядове вікно маски під час запалювання дуги не затемнюється, використовувати виріб заборонено.

Не намагайтеся самостійно ремонтувати виріб, зверніться до сервісного центру.

4.ЕКСПЛУАТАЦІЯ

Контроль перед використанням

- Акуратно дістаньте маску та наголовник із пакувальної коробки. Не допускайте ударів і механічного впливу на виріб.
- Огляньте маску на предмет чистоти та відсутності механічних пошкоджень її корпусу, картриджа світлофільтра, захисних пластин і наголовника.
- Акуратно дістаньте захисні пластини та зніміть захисну плівку із них.
- Акуратно встановіть захисні пластини на штатне місце.
- Перевірте стан елементів управління та електронного шлейфа.

Підготовка до роботи

Зварювальна маска випускається вже готовою до використання, але перш ніж почати працювати із виробом, необхідно налаштувати наголовник для забезпечення комфортної роботи зварника. Так само необхідно задати ступінь затемнення, час спрацювання світлофільтра та його освітлення для тих моделей, де є таке регулювання.

УВАГА!

Щоб вимкнути розрядження акумуляторних батарей, зберігайте маску в темному приміщенні. Перед першим використанням маски необхідно зняти захисну плівку із захисної пластини (див. розділ керівництва «Технічне обслуговування»),



УВАГА!

Виробник залишає за собою право вносити у зовнішній вигляд, конструкцію, комплект поставки та керівництво з експлуатації незначні зміни, які не впливають на роботу виробу.

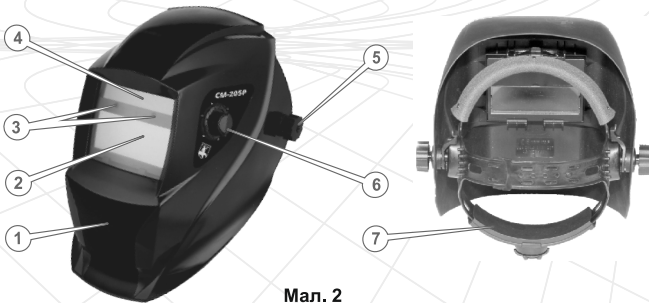
Зовнішній вигляд масок

CM-205P



Мал. 1

Конструкція зварювальної маски



Мал. 2

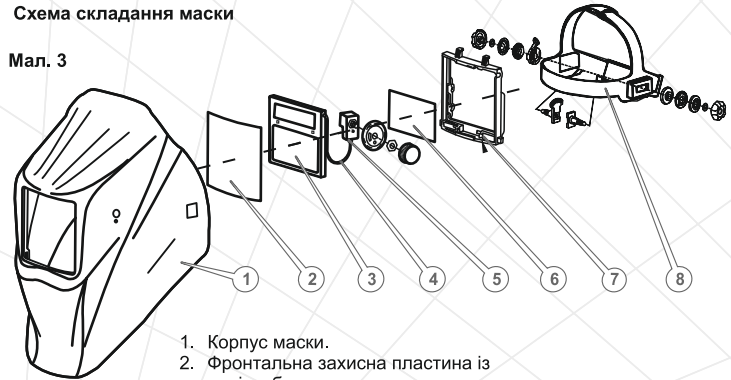
1. Корпус маски.
2. Оглядове вікно.
3. Сенсори.
4. Сонячна батарея.
5. Гайка-фіксатор наголовника.
6. Регулятор ступеня затемнення світлофільтра.
7. Регульований наголовник.

Комплект поставки:

Зварювальна маска-хамелеон, наголовник, фронтальна захисна пластина з полікарбонату, тильна захисна пластина з полікарбонату, керівництво з експлуатації, упаковка.

Схема складання маски

Мал. 3



1. Корпус маски.
2. Фронтальна захисна пластина із полікарбонату.
3. Регульований світлофільтр.
4. Електричний шлейф регулятора.
5. Регулятор ступеня затемнення світлофільтра.
6. Тильна захисна пластина із полікарбонату.
7. Фіксатор картриджа світлофільтра.
8. Регульований наголовник у зборі.

Органи управління світлофільтром

CM-205P



Мал. 4

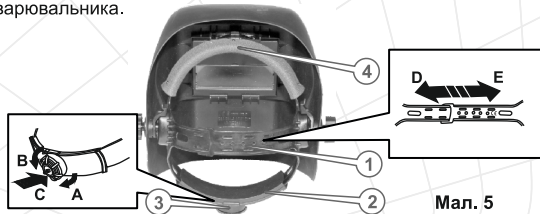
1. Оглядове вікно світлофільтра.

⚠ УВАГА!

Перед початком роботи під'єднайте наголовник до корпусу маски, відрегулюйте його та зафіксуйте гайками-фіксаторами таким чином, щоб забезпечити вільне підймання та опускання маски. Щоб здійснити правильне регулювання наголовника, процедура його налаштування повинна здійснюватися тоді, коли маска надіта на голову.

Монтаж та налаштування наголовника

Відрегулюйте наголовник так, щоб маска сиділа якомога глибше та щільніше, а кут нахилу та відстань між обличчям і внутрішньою частиною маски забезпечували комфортну роботу зварювальника.



Мал. 5

Налаштування глибини посадки наголовника

Якщо наголовник сидить дуже низько або дуже високо, відрегулюйте глибину посадки, укоротивши або подовживши довжину тім'яної дуги (1) (див. мал. 5):

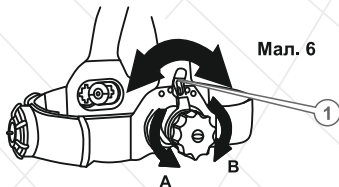
1. Розстібніть дугу, при цьому акуратно вийміть стопорний штифт з отвору в дузі.
2. Перемістіть кінець дуги зі штифтом у напрямку стрілки «D», щоб зменшити глибину посадки наголовника, або у напрямку стрілки «E», щоб збільшити глибину посадки наголовника.
3. Застебніть дугу, при цьому акуратно вставте штифт в отвір, відповідний довжині дуги.

Налаштування довжини окружності наголовника

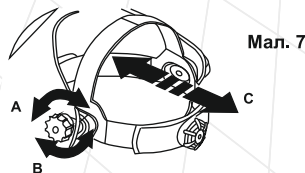
Якщо наголовник сидить занадто вільно або сильно затягнутий, відрегулюйте довжину потиличної дуги (2) (див. мал. 5).

Довжину потиличної дуги наголовника можна збільшити або зменшити, обертаючи маховик (3), розташований безпосередньо на потиличній дузі (2) наголовника.

1. Натисніть маховик (3) та обертайте його у напрямку руху годинникової стрілки «А», щоб затягнути потиличну дугу (2), або у напрямку, протилежному руху годинникової стрілки «В», щоб послабити потиличну дугу.
2. Перевірте правильність налаштування довжини окружності наголовника, піднімаючи та опускаючи зварювальну маску. Якщо при цьому відчувається вільний хід наголовника, здійсніть повторне налаштування.



Мал. 6



Мал. 7

Налаштування кута нахилу маски

1. Послабте гайку-фіксатор наголовника, обертаючи гайку у напрямку, протилежному руху годинникової стрілки «А» (див. мал. 6). Надіньте маску.
2. Відрегулюйте кут нахилу маски, встановивши обмежувач кута нахилу (1) у потрібне положення (5 положень регулювання). Переконайтеся, що кут нахилу для забезпечення комфортної роботи обраний правильно.
3. Затягніть гайку-фіксатор наголовника, обертаючи гайку в напрямку руху годинникової стрілки «В» таким чином, щоб забезпечити вільне підймання та опускання маски.

Налаштування відстані між обличчям і внутрішньою частиною маски

1. Послабте гайки-фіксатори наголовника, обертаючи гайки у напрямку, протилежному руху годинникової стрілки «А» (див. мал. 7) таким чином, щоб наголовник вільно міг переміщуватися по напрямних.
2. Відрегулюйте відстань між обличчям і внутрішньою частиною маски переміщуючи наголовник по напрямних у напрямку стрілки «С» (3 положення регулювання). Переконайтеся, що відстань для забезпечення комфортної роботи вибрана правильно.
3. Затягніть гайки-фіксатори наголовника, обертаючи гайки у напрямку руху годинникової стрілки «В» таким чином, щоб забезпечити вільне підймання та опускання маски.

⚠ УВАГА!

Перед використанням маски перевірте м'яку накладку лобової дуги на відсутність пошкодження. Якщо затемнення та освітлення оглядового вікна маски при перевірці її працездатності не відбувається, використовувати маску забороняється.

Перевірка працездатності

1. Направте маску лицьовою стороною на джерело яскравого світла (світлові промені повинні бути спрямовані на сенсори світлофільтра). Оглядове вікно при цьому повинно бути затемнене.
2. Перекерійте доступ світлових променів на сенсори світлофільтра. Оглядове вікно при цьому повинно бути освітлене.

Налаштування маски

Для моделей СМ-205Р встановіть необхідний ступінь затемнення світлофільтра в режимі роботи (див. табл. 2). Необхідний ступінь затемнення вибирається шляхом обертання регулятора, розташованого на лівій стороні корпусу маски доти, доки покажчик регулятора не зійдеться із потрібним значенням на шкалі. Повертаючи ручку регулятора у напрямку руху годинникової стрілки, час затримки збільшується, у зворотному напрямку – зменшується. Відрегулюйте чутливість світлофільтра поворотом ручки регулятора, який розташований на картриджі світлофільтра. Необхідне значення встановлюється залежно від процесу зварювання та інтенсивності освітлення робочого місця. Повертаючи ручку регулятора по ходу годинникової стрілки, світлочутливість збільшується, у зворотному напрямку – зменшується. Маска готова до використання.

Залежність ступеня затемнення світлофільтра відносно режиму зварювання

Таблиця 2

Метод зварки	Зварювальний струм (А)													
	0,5	2,5	10	20	40	80	125	175	225	275	350	450		
	1,0	5,0	15	30	60	100	150	200	250	300	400	500		
SMAW					9	10		11		12		13		
MIG (heavy)							10	11		12		13		
MIG (light)							10	11		12		13		
TIG/GTAW			9	10	11		12		13					
PAC							11		12		13			
PAW			9	10	11		12		13					

SMAW – дугове зварювання металевим електродом. MIG (heavy) – промислове напіваавтоматичне дугове зварювання металевим електродом із використанням захисної атмосфери із вуглекислого газу або суміші аргону та вуглекислого газу. MIG (light) – зварювання легких металів та сплавів металевим електродом у середовищі інертного газу. TIG/GTAW – дугове зварювання неплавким електродом із вольфраму у середовищі інертного газу. PAC – плазмове дугове різання. PAW – плазмове дугове зварювання.

5. ТЕХНІЧНЕ ОБСЛУГОВУВАННЯ

Для забезпечення надійної роботи виробу протягом тривалого періоду експлуатації та зберігання, своєчасно проводьте нескладне технічне обслуговування маски.

Передбачені такі види обслуговування:

- контрольний огляд;
- технічне обслуговування.

Контрольний огляд проводьте до та після кожного використання маски або її транспортування.

У ході контрольного огляду:

- очистити корпус маски, захисні пластини, наголовник від пилу та бруду;
- переконайтеся у відсутності пошкоджень корпусу виробу, захисних пластин, картриджа світлофільтра, наголовника. Перевірте працездатність світлофільтра. У разі необхідності замініть захисні пластини.

⚠ УВАГА!

Якщо захисні пластини пошкоджені, використовувати маску заборонено — небезпека виходу із ладу світлофільтра. Залежно від частоти використання виробу та умов навколишнього середовища технічне обслуговування маски може проводитися частіше.

Технічне обслуговування маски проводьте не рідше одного разу на місяць з метою видалення пилу та бруду, які накопичилися на картриджі світлофільтра.

Під час очищення картриджа світлофільтра використовуйте чисту тканину із бавовни, яка зволожена у неагресивній рідині (слабкий мильний розчин, засіб для миття скла). Не використовуйте розчинники, абразивні матеріали або речовини, які містять у собі масло для очищення виробу. При очищенні виробу від пилу та бруду не перегинайте електронний шлейф та не докладайте зусилля до деталей маски, щоб уникнути їх пошкодження.

⚠ УВАГА!

Розбирання картриджа світлофільтра та його ремонт повинен проводити тільки досвідчений кваліфікований фахівець. У разі виникнення труднощів при проведенні технічного обслуговування виробу, слід звернутися за допомогою до сервісного центру.

Захисні пластини світлофільтра знімаються у випадках:

- зняття захисної плівки із захисних пластин перед першим використанням маски;
- видалення із поверхонь пластин пилу та бруду;
- заміни захисних пластин;
- обслуговування картриджа світлофільтра.

Порядок виймання фронтальної пластини

- вставте палець у виїмку та потягніть пластину вгору за центральну її частину, щоб пластина вийшла із зачеплення лапок (виймайте пластину акуратно, щоб не порізати палець);
- при першому використанні маски зніміть захисну плівку з обох сторін пластини;
- перевірте пластину на предмет пошкодження (за потреби замініть), видаліть із пластини пил та бруд;
- акуратно встановіть пластину на штатне місце. Переконайтеся, що пластина надійно притиснута з двох сторін фіксувальними лапками.



Мал. 8



Виймання тильної захисної пластини здійснюється таким же способом, як і фронтальної пластини.

Виймання картриджа світлофільтра

Картридж світлофільтра виймається у разі проведення технічного обслуговування маски.

- вийміть фронтальну захисну пластину у кожусі;
- акуратно виведіть картридж із зачеплення чотирьох фіксувальних лапок, які розміщені на корпусі маски;
- після обслуговування картриджа акуратно встановіть картридж на штатне місце. Переконайтеся в надійності фіксації картриджа.

⚠ УВАГА!

Акуратно виймайте картридж світлофільтра, щоб не пошкодити електричний шлейф.

Акумуляторні батареї

Електроживлення автоматичного світлофільтра масок СМ-205Р здійснюється шляхом літєвих батарей. Завдяки наявності сонячних батарей, термін служби літєвих батарей збільшується. При правильному поводженні з виробом термін служби літєвих батарей становить 5–7 років.

⚠ УВАГА!

Розряджені літєві батареї заряджі не підлягають. Заборонено розкривати корпус картриджа світлофільтра з метою заміни батарей.

6. ТРАНСПОРТУВАННЯ ТА ЗБЕРІГАННЯ

Транспортування

Корпус маски виготовлений з ударостійкого та вогнетривкого пластику. Водночас даний виріб вимагає обережного поводження під час транспортування та відповідних умов зберігання.

Маска може транспортуватися всіма видами транспорту, які забезпечують збереження виробу відповідно до загальних правил перевезень. Подбайте про те, щоб не пошкодити маску при транспортуванні. Не розміщуйте на виробі важкі предмети. Розміщення та кріплення маски в транспортних засобах повинні забезпечувати стійке положення виробу та відсутність можливості його переміщення під час транспортування. Під час вантажно-розвантажувальних робіт і транспортування маска не повинна піддаватися ударам і впливу атмосферних опадів. Допустимі умови транспортування маски: температура навколишнього повітря від -15 °С до +55 °С, відносна вологість повітря до 90%.

Зберігання

Якщо маска не використовується тривалий час, її необхідно зберігати в провітрюваному приміщенні за температури від -15 °С до +55 °С та відносній вологості не більше 90%, укрити від попадання пилу та дрібного сміття. Якщо виріб зберігався за низької температури, перед використанням маска повинна вилежатися за температури від +5 °С до +40 °С протягом двох годин для видалення можливого конденсату. Зберігати маску в одному приміщенні із легкозаймистими речовинами, кислотами, лугами, мінеральними добривами та іншими агресивними речовинами забороняється.

Утилізація

Не викидайте виріб у контейнер із побутовими відходами! Маска, яка відслужила свій термін використання, а також упаковка повинні здаватися на утилізацію і перероблення. Інформацію про утилізацію Ви можете отримати у місцевій адміністрації.

7. МОЖЛИВІ НЕСПРАВНОСТІ ТА ШЛЯХИ ЇХ УСУНЕННЯ

Таблиця 3

Несправність	Причина	Методи усунення
Нерівномірне затемнення світлофільтра	Вийшов із ладу світлофільтр	Зверніться до сервісного центру
Світлофільтр не затемнює оглядове вікно або відбувається мерехтіння у вікні	Зовнішня захисна пластина забруднена або пошкоджена	Очистить або замінить захисну пластину
	Сенсори забруднені або заблоковані від проникнення променів світла	Очистить поверхню сенсорів. Переконайтеся, що сенсори не заблоковані від попадання на них променів світла
	Сенсори пошкоджені	Зверніться до сервісного центру
Оглядове вікно залишається затемненим після того, як зварювальна дуга згасне, або коли дуга відсутня	Термін придатності літєвих батарей минув	Замінить картридж світлофільтра
	Сенсори забруднені або заблоковані від проникнення променів світла	Очистить поверхню сенсорів. Переконайтеся, що сенсори не заблоковані від попадання на них променів світла
Повільний відгук світлофільтра	Занадто низька температура навколишнього повітря	Дотримуйтеся температури експлуатації маски в діапазоні від -5 °С до +55 °С
Оглядове вікно не достатньо затемнене	Неправильне налаштування ступеня затемнення світлофільтра	Відрегулюйте ступінь затемнення світлофільтра
Оглядове вікно освітлюється під час післязв'язання в зоні зварювання	Неправильне налаштування затримки освітлення світлофільтра	Відрегулюйте затримку освітлення світлофільтра
Оглядове вікно не затемнюється при запаленій зварювальній дузі	Неправильне налаштування чутливості світлофільтра	Відрегулюйте чутливість світлофільтра
Поганий огляд зони зварювання	Забруднена або пошкоджена фронтальна чи тильна захисна пластина	Очистить або замінить захисні пластини
	Недостатнє освітлення робочого місця	Забезпечте достатнє освітлення робочого місця
Маска погано тримається на голові	Неправильне регулювання наголовника	Відрегулюйте наголовник

8. ГАРАНТІЙНІ ЗОБОВ'ЯЗАННЯ

Гарантійний термін експлуатації на зварювальні маски з автоматичним затемненням («хамелеон») ТМ «Кентавр» **СМ-205P** становить 2 (два) роки із вказаної в гарантійному талоні дати роздрібного продажу. Термін служби даної продукції становить 4 (чотири) роки з дати роздрібного продажу. Гарантійний термін зберігання становить 4 (чотири) роки з дати випуску продукції.

Даний виріб не вимагає проведення робіт із введення в експлуатацію.

Протягом гарантійного терміну експлуатації несправні деталі та вузли будуть замінені за умови дотримання всіх вимог керівництва і відсутності ушкоджень, пов'язаних з неправильною експлуатацією, зберіганням і транспортуванням виробу.

Споживач має право на безкоштовне гарантійне усунення несправностей, виявлених і пред'явлених у період гарантійного терміну експлуатації та зумовлених виробничими недоліками.

Гарантійне усунення несправностей здійснюється шляхом ремонту або заміни несправних частин виробу в сертифікованих сервісних центрах. У зв'язку зі складністю конструкції ремонт може тривати більше два тижні. Причину виникнення несправностей і терміни їх усунення визначають фахівці сервісного центру.

УВАГА!

Виріб приймається на гарантійне обслуговування тільки в повній комплектності, ретельно очищений від пилу і бруду.

Гарантійні зобов'язання втрачають свою силу в таких випадках:

- Відсутність або гарантійного талона, або неможливість його прочитати.
- Неправильне заповнення гарантійного талона, відсутність у ньому дати продажу або печатки (штампа) та підпису продавця, серійного номера виробу.
- Наявність виправлень або підчищення в гарантійному талоні.
- Повна або часткова відсутність, нечитабельність серійного номера на виробі, невідповідність серійного номера виробу номеру, який вказаний у гарантійному талоні.
- Недотримання правил експлуатації, наведених у цьому керівництві, у тому числі порушення регламенту технічного обслуговування.
- Експлуатація несправного або некомплектного виробу, що стала причиною виходу його з ладу.
- Потрапляння всередину виробу сторонніх речовин або предметів.
- Виріб має значні механічні або термічні пошкодження, явні сліди недбалості експлуатації, зберігання або транспортування.
- Виріб використовувався не за призначенням.
- Проводилися ремонт, розкриття або спроба модернізації виробу споживачем чи третіми особами поза межами сервісних центрів.
- Несправність сталася в результаті стихійного лиха (пожежа, повінь, ураган тощо).

Замінені за гарантією деталі та вузли переходять у розпорядження сервісного центру.

Під час виконання гарантійного ремонту гарантійний строк збільшується на час перебування виробу в ремонті. Відлік доданого терміну починається з дати приймання виробу в гарантійний ремонт.

У разі якщо з технічних причин ремонт виробу неможливий, сервісний центр видає відповідний акт, на підставі якого користувач самостійно розв'язує питання з організацією-постачальником про заміну виробу або повернення грошей.

Після закінчення гарантійного терміну сервісні центри продовжують здійснювати обслуговування та ремонт виробу, але вже за кошти споживача.

Гарантійні зобов'язання не поширюються на несправності, які виникли внаслідок природного зносу або перевантаження виробу.

Гарантійні зобов'язання не поширюються на комплектуючі.

Гарантійні зобов'язання не поширюються на неповноту комплектації виробу, яка могла бути виявлена під час його продажу.

Право на гарантійний ремонт не є підставою для інших претензій.

Дата виготовлення виробу визначається за серійним номером партії товару, який складається з дев'яток цифр та має вигляд – ММ.YY.ZZZZ, який розшифровується наступним чином:

ММ - місяць виробництва;

YY - рік виробництва;

ZZZZ - порядковий номер виробу в партії.

9.УМОВНІ ПОЗНАЧКИ

10.ПРИМІТКИ

Таблиця 4

Позначка	Пояснення
c(s)	Секунда
С°(C°)	Градус Цельсія
мм(mm)	Міліметр
кг(kg)	Кілограм

ГАРАНТІЙНИЙ ТАЛОН



Модель _____
 Серійний номер _____
 Торговельна організація _____
 Адреса _____
 Перевірив і продав _____
(ПІБ, підпис продавця)
 Дата продажу " ____ " " ____ " 202 р.

М.П.

Купуючи виріб, вимагайте перевірки його справності, комплектності і відсутності механічних пошкоджень, наявності відмітки дати продажу, штампа магазину та підпису продавця. Після продажу претензії щодо некомплектності і механічних пошкоджень не приймаються.

Претензій до зовнішнього вигляду, справності та комплектності виробу не маю. Із правилами користування та гарантійними умовами ознайомлений.

(Підпис покупця)

ВІДРИВНИ ТАЛОНИ



Модель _____
 Серійний номер _____
 Вилучено _____ (дата) Видано _____ (дата)
 Майстер _____ (ПІБ, підпис)

(торговельна організація)

(дата продажу)

(ПІБ, підпис продавця)

М.П. сервісного центру

М.П.



Модель _____
 Серійний номер _____
 Вилучено _____ (дата) Видано _____ (дата)
 Майстер _____ (ПІБ, підпис)

(торговельна організація)

(дата продажу)

(ПІБ, підпис продавця)

М.П. сервісного центру

М.П.



Модель _____
 Серійний номер _____
 Вилучено _____ (дата) Видано _____ (дата)
 Майстер _____ (ПІБ, підпис)

(торговельна організація)

(дата продажу)

(ПІБ, підпис продавця)

М.П. сервісного центру

М.П.

ВІДРИВНИЙ ТАЛОН

ВІДРИВНИЙ ТАЛОН

ВІДРИВНИЙ ТАЛОН

ОФИЦИАЛЬНЫЙ ДИЛЕР В УКРАИНЕ:

storgom.ua

ГРАФИК РАБОТЫ:

Пн. – Пт.: с 8:30 по 18:30

Сб.: с 09:00 по 16:00

Вс.: с 10:00 по 16:00

КОНТАКТЫ:

+38 (044) 360-46-77

+38 (066) 77-395-77

+38 (097) 77-236-77

+38 (093) 360-46-77

Детальное описание товара:

<https://storgom.ua/product/maska-svarshchika-hameleon-kentavr-sm-205r.html>

Другие товары: <https://storgom.ua/svarochnye-maski-hameleon.html>