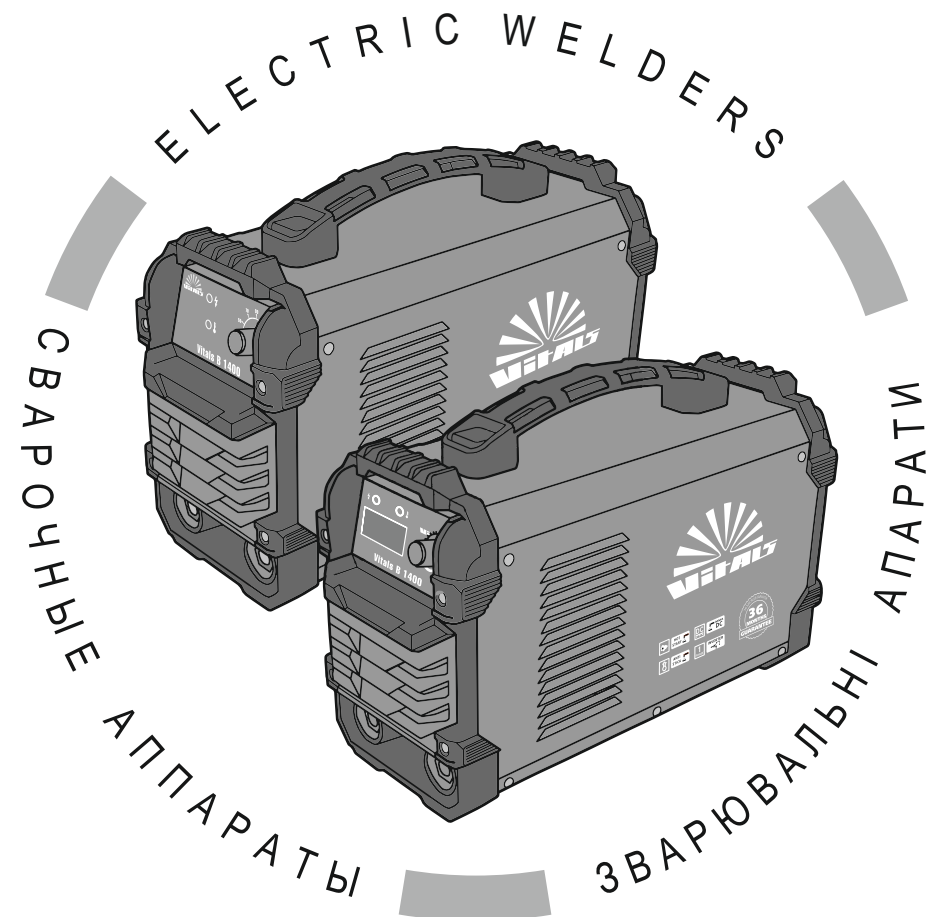


VITALS

КЕРІВНИЦТВО З ЕКСПЛУАТАЦІЇ
РУКОВОДСТВО ПО ЭКСПЛУАТАЦИИ



WWW.VITALS.UA



MODELS

МОДЕЛІ

МОДЕЛИ

B 1400 • B 1400D • B 1600DK

ЗМІСТ

1.	Загальний опис	6
2.	Комплект поставки	11
3.	Технічні характеристики	12
4.	Вимоги безпеки	13
	4.1. Важлива інформація з безпеки	13
	4.2. Безпека експлуатації	14
	4.3. Заземлення	18
5.	Експлуатація	19
	5.1. Підготовка до роботи	19
	5.2. Робота	22
6.	Технічне обслуговування	26
7.	Транспортування, зберігання та утилізація	28
8.	Можливі несправності та шляхи їх усунення	30
9.	Умовні позначки	34
10.	Примітки	35

ШАНОВНИЙ ПОКУПЕЦЬ

Ми висловлюємо Вам подяку за вибір продукції ТМ «Vitals».

Продукція ТМ «Vitals» виготовлена за сучасними технологіями, що забезпечує її надійну роботу протягом досить тривалого часу за умови дотримання правил експлуатації та заходів безпеки.

Дана продукція виготовлена на замовлення ТОВ «ПРОМИСЛОВА КОМПАНІЯ «ДТЗ»», 49000, Україна, м. Дніпро, вул. Надії Алексєєнко, 100, приміщення 1, т.: (056) 374 89-37.

Продукція продається фізичним та юридичним особам у місця роздрібної та оптової торгівлі за цінами, вказаними продавцем, відповідно до чинного законодавства.

Зварювальні апарати інверторного типу **В 1400, В 1400D і В 1600DK** ТМ «Vitals» за своєю конструкцією та експлуатаційними характеристиками відповідають вимогам нормативних документів України, а саме:

ДСТУ ІЕС 60974-10 – 2016 (ІЕС 60974-10:2014, ІДТ);

ГОСТ 12.2.007.0-75; ДСТУ EN 60204-1:2015;

ДСТУ EN 61310-2-2014; технічним регламентам: низьковольтне електричне обладнання, постанова КМУ №1067 від 16.12.2015р.; електромагнітної сумісності обладнання, постанова КМУ №1077 від 16.12.2015р.

Дане керівництво містить всю інформацію про виріб, необхідну для її правильного використання, обслуговування та регулювання, а також необхідні заходи під час експлуатації виробу.

Дбайливо зберігайте це керівництво та звертайтеся до нього в разі виникнення питань стосовно експлуатації, зберігання та транспортування виробу. У разі зміни власника виробу, передайте це керівництво новому власнику.

Постачальник ТОВ «ПРОМИСЛОВА КОМПАНІЯ «ДТЗ»», 49000, Україна, м. Дніпро, вул. Надії Алексєєнко, 100, приміщення 1, т.: (056) 374-89-37.

Виробник «Нінбо Дабу Велдінг Технолоджи Ко., ЛТД», розташований за адресою №319 Іст Вусян роад, Вусян таун, Інжоу дістрікт, Нінбо, Цзецзян, КНР.

Виробник не несе відповідальності за збиток та можливі пошкодження, які заподіяні внаслідок неправильного поводження з виробом або використання виробу не за призначенням.

У випадку виникнення будь-яких претензій до продукції або необхідності отримання додаткової інформації, а також проведення технічного обслуговування та ремонту, підприємством, яке приймає претензії, є ТОВ «ПРОМИСЛОВА КОМПАНІЯ «ДТЗ»», 49000, Україна, м. Дніпро, вул. Надії Алексєєнко, 100, приміщення 1, т.: (056) 374-89-37.

Додаткову інформацію щодо сервісного обслуговування Ви можете отримати за телефоном (056) 374-89-38 або на сайті www.vitals.ua

Водночас необхідно розуміти, що керівництво не в змозі передбачити абсолютно всі ситуації, які можуть мати місце під час використання виробу. У випадку виникнення ситуацій, які не зазначені в цьому керівництві, або у разі необхідності отримання додаткової інформації, зверніться до найближчого сервісного центру ТМ «Vitals».

Продукція ТМ «Vitals» постійно вдосконалюється і, у зв'язку з цим, можливі зміни, які не порушують основні принципи управління, в зовнішньому вигляді, конструкції, комплектації та оснащенні виробу, так і у змісті даного керівництва без повідомлення споживачів. Всі можливі зміни спрямовані тільки на покращення та модернізацію виробу.

Дата виготовлення виробу визначається за серійним номером партії товару, який складається з дев'ятох цифр та має вигляд ММ.YY.ZZZZZ, який розшифровується наступним чином:

ММ - місяць виробництва;

YY - рік виробництва;

ZZZZZ - порядковий номер виробу в партії.

Термін служби даної продукції становить 5 (п'ять) років з дати роздрібно-го продажу. Гарантійний термін зберігання становить 5 (п'ять) років з дати випуску продукції.

ЗНАЧЕННЯ КЛЮЧОВИХ СЛІВ



ОБЕРЕЖНО!

Позначає потенційно небезпечні ситуації, яких слід уникати, в іншому випадку може виникнути небезпека для життя та здоров'я.



УВАГА!

Позначає потенційно небезпечні ситуації, які можуть призвести до легких травм або до ламання виробу.



ПРИМІТКА!

Позначає важливу додаткову інформацію.

Професійні зварювальні апарати інверторного типу **Vitals B 1400, B 1600 і B 1600k** (далі - зварювальний апарат) призначені для виконання завдань:

- ручного дугового зварювання MMA виробів зі сталі, покритим електродом постійним струмом прямої або зворотної полярності;

Зварювальні апарати інверторного типу можуть використовуватися як у стаціонарних умовах так і в польових умовах.

Максимально спрощений принцип дії зварювального апарату інверторного типу заснований на перетворенні напруги живлення 230 В змінного струму частотою 50 Гц в напругу постійного струму, після чого напруга постійного струму подається на зварювальну дугу.

Сучасна конструкція виробів, заснована на передових інверторних технологіях, дозволяє навіть зварникам, який не має високої кваліфікації, швидко і без спеціальної підготовки отримати надійне зварне з'єднання.

Використання інверторних технологій призвело до зменшення ваги й габаритів зварювальних апаратів, поліпшення якісного показника зварювальної дуги, збільшенню ККД, плавного регулювання зварювального струму.

Відмінні особливості:

- функція «ANTI STICK»;
- функція «HOT START»;
- функція захисту від підвищеної напруги в мережі;
- унікальна система антизалипання;
- унікальна технологія розробки зварювальних апаратів;
- легке запалювання дуги;
- стабільна дуга;
- модуляція зварювального струму;
- захист від перегріву;

Опис основних компонентів зварювального апарату представлено нижче.

Функція «HOT START»

Функція «HOT START» - моментальне розпалювання зварювальної дуги завдяки автоматичному короткочасному підвищенню струму у разі торкання електродом деталі, що зварюється.

Функція «Anti Sticking»

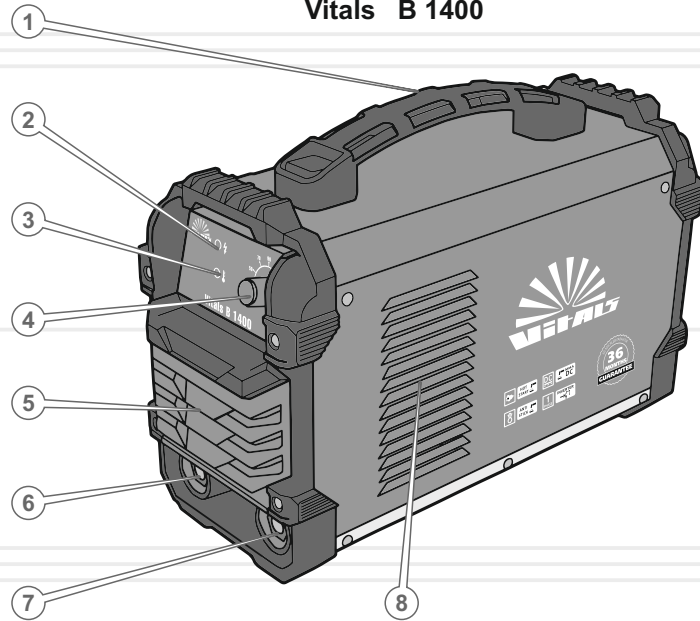
Функція «Anti Sticking» - під час дотику електрода до поверхні, що зварюється, зварювальний апарат вимикає подачу струму. При цьому електрод не гріється і не прилипає до поверхні деталі. Електрод дуже легко відокремити від деталі, яка підлягає зварюванню.

Система для запобігання виходу з ладу зварювального апарату у разі перегріву.

Вентилятор вмикається автоматично при перевищенні граничної температури, виконується відвід тепла доки температура виробу не повернеться до норми.

малюнок 1

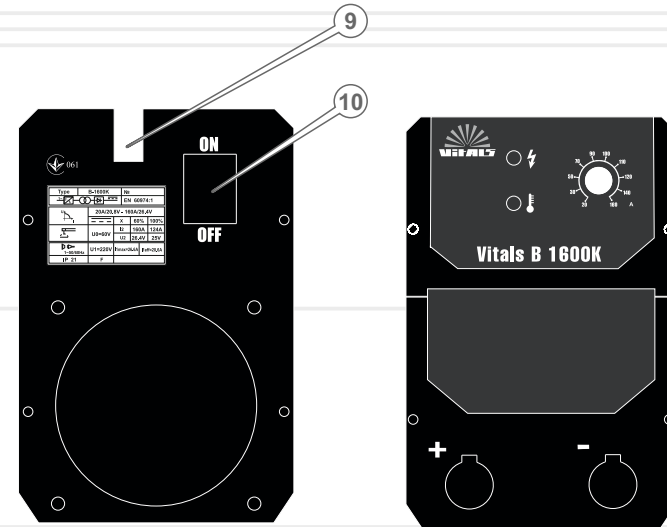
Vitals B 1400



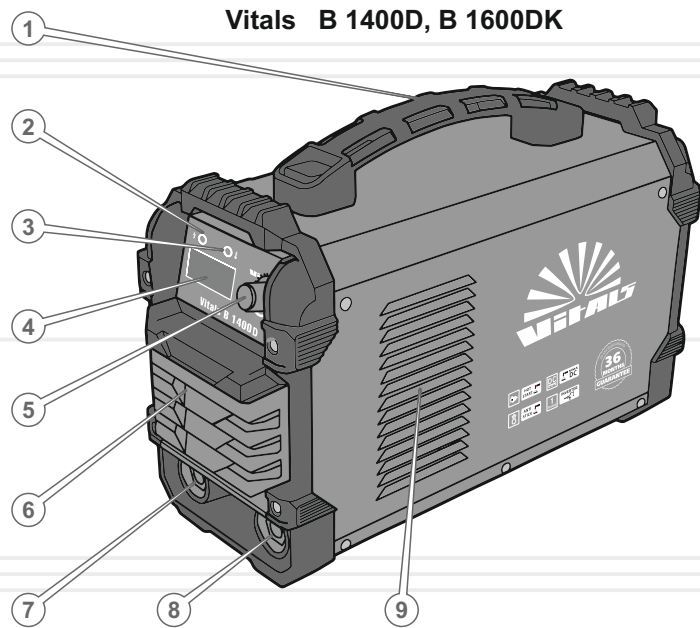
Специфікація до малюнка 1

1. Рукоятка.
2. Світловий індикатор «Мережа».
3. Світловий індикатор «Перегрів».
4. Регулятор зварювального струму.
5. Вентиляційні отвори.
6. Байонетний роз'єм «+».
7. Байонетний роз'єм «-».
8. Вентиляційні отвори.

малюнок 1 (продовження)



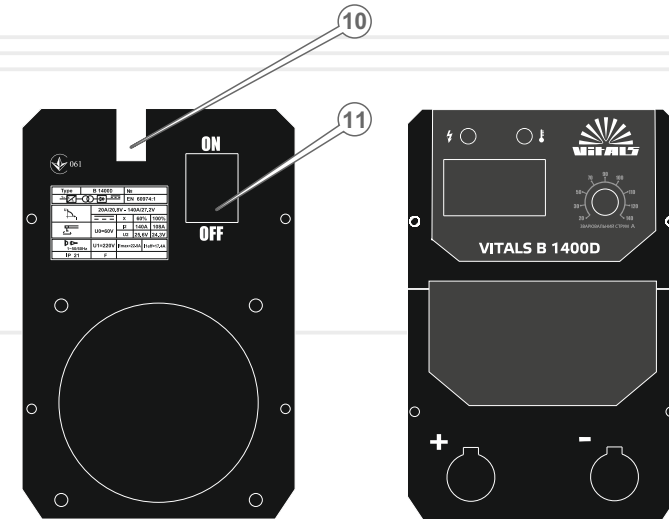
малюнок 2



Специфікація до малюнка 1

1. Рукоятка.
2. Світловий індикатор «Мережа».
3. Світловий індикатор «Перегрів».
4. Цифровий LCD-дисплей.
5. Регулятор зварювального струму.
6. Вентиляційні отвори.
7. Байонетний роз'єм «+».
8. Байонетний роз'єм «-».
9. Вентиляційні отвори.

малюнок 2 (продовження)



2

КОМПЛЕКТ ПОСТАВКИ

1. Зварювальний апарат з рукояткою для перенесення.
2. Зварювальний кабель із затиском «маса».
3. Зварювальний кабель з електродотримачем.
4. Захисна маска зварника.
5. Універсальний інструмент «молоток-щітка».
6. Кейс (тільки для моделі B 1600DK).
7. Керівництво з експлуатації.



ПРИМІТКА!

Завод-виробник залишає за собою право вносити у зовнішній вигляд, конструкцію та комплект поставки зварювального апарата незначні зміни, які не впливають на роботу виробу.

таблиця 1

МОДЕЛЬ	В 1400	В 1400D	В 1600DK
Напруга змінного струму, В	230		
Частота струму, Гц	50		
Максимальна потужність споживання, кВт	4,95	5,85	5,85
Напруга холостого ходу, В	60		
Діапазон регулювання зварювального струму, А	20–140	20–160	20–160
Тривалість включення (ТВ) на максимальному зварювальному струмі за температури 40 °С, %	60	60	40
Сила зварювального струму при 100% ТВ за температури 40 °С, А	124	124	124
Діаметр електрода, що використовується, мм	1,6–4,0	1,6–5,0	1,6–5,0
КПД, %	85		
Коефіцієнт потужності (cos φ)	0,95		
Клас ізоляції	F		
Клас захисту	IP21S		
Функція «HOT START»	+		
Функція «ANTI STICKING»	+		
Затиск «маса», А	300		
Електродотримач, А	600		
Довжина кабелю затиску «маса», м	2,5		
Довжина кабелю електродотримача, м	2,5		
Габаритні розміри упаковки, мм	340x155 x270	360x155 x270	400x160 x400
Маса зварювального апарату, кг	4,0	5,0	4,6
Маса брутто, кг	6,2	7,2	6,8

4.1. ВАЖЛИВА ІНФОРМАЦІЯ З БЕЗПЕКИ

**ОБЕРЕЖНО!**

У процесі експлуатації зварювального апарату необхідно суворо дотримуватися загальних та спеціальних вимог техніки безпеки під час роботи з електрикою.

Перш ніж розпочати експлуатацію зварювального апарату, уважно ознайомтеся з вимогами щодо техніки безпеки, інструкціями та попередженнями, які викладені в цьому керівництві.

Більшість травм під час роботи виробу виникає в результаті недотримання основних положень правил техніки безпеки. Травм і нещасних випадків можна уникнути, якщо суворо дотримуватися заходів обережності й завчасно передбачити потенційну небезпеку.

Ні за яких обставин не використовуйте виріб способом або в цілях, не передбачених даним керівництвом.

Неправильна експлуатація виробу або експлуатація ненавченою людиною може призвести до нещасного випадку.

Уважно ознайомтеся з усіма інструкціями

Для безпечної експлуатації виробу необхідно ознайомитися з інструкціями й пройти відповідне навчання. Уважно ознайомтеся з основними компонентами зварювального апарату. Вивчіть, як зупинити роботу виробу в разі потреби. Недотримання наведених нижче інструкцій може призвести до ураження електричним струмом та отримання травм не сумісних з життям, завдати серйозної шкоди його здоров'ю або майну.

Небезпека електричного шоку

У разі неправильної роботи зварювального апарату існує небезпека електричного шоку або отримання травм не сумісних з життям від ураження електричним струмом. Використання виробу в умовах підвищеної вологості, біля води, на мокрій траві, просто неба під час дощу або снігопаду, може призвести до ураження електричним струмом. Не зварюйте мокрі деталі або деталі, які знаходяться під водою. Завжди тримайте зварювальний апарат сухим.

Виріб не призначений для експлуатації та зберігання незахищеним на відкритому повітрі.

Волога або лід можуть призвести до неправильної роботи зварювального апарата або до замикання електричних частин, що може також призвести до отримання травм не сумісних з життям внаслідок ураження електричним струмом.

Щоразу, перш ніж розпочати користуватися зварювальним апаратом, перевіряйте справність усіх його електричних частин.



ОБЕРЕЖНО!

Перш ніж розпочати роботу зварювальним апаратом, попередньо заземліть виріб. Недотримання цього може привести до смерті людини або виведення виробу з ладу.



УВАГА!

Перш ніж здійснити переміщення, перевірку стану і технічне обслуговування зварювального апарату, від'єднайте виріб від мережі електроживлення.

4.2. БЕЗПЕКА ЕКСПЛУАТАЦІЇ

1. НЕ ДОЗВОЛЯЙТЕ КОРИСТУВАТИСЯ ВИРОБОМ ДІТЯМ ТА ОСОБАМ З ОБМЕЖЕНИМИ МОЖЛИВОСТЯМИ.
2. БУДЬТЕ ПОВНІСТЮ СКОНЦЕНТРОВАНИ НА РОБОТІ.
Не відволікайтеся під час роботи зварювальним апаратом, оскільки це може викликати втрату контролю і стати причиною травм різного ступеня тяжкості.
3. НЕ ЕКСПЛУАТУЙТЕ ВИРІБ У РАЗІ ХВОРОБИ, В СТАНІ СТОМЛЕННЯ, НАРКОТИЧНОГО АБО АЛКОГОЛЬНОГО СП'ЯНІННЯ, А ТАКОЖ ПІД ВПЛИВОМ СИЛЬНОДІЙНИХ ЛІКАРСЬКИХ ПРЕПАРАТІВ, ЯКІ ЗНИЖУЮТЬ ШВИДКІСТЬ РЕАКЦІЇ ТА УВАГУ.
4. НЕ ДОВІРЯЙТЕ ЗВАРЮВАЛЬНИЙ АПАРАТ НЕПОВНОЛІТНІМ, ЗА ВИНЯТКОМ УЧНІВ, ЯКИМ ВИПОВНИЛОСЯ 16 РОКІВ, ЩО НАВЧАЮТЬСЯ РОБОТІ ВИРОБОМ ПІД ПИЛЬНИМ НАГЛЯДОМ ІНСТРУКТОРІВ.

5. СТЕЖТЕ ЗА ЦІЛІСНІСТЮ ТА СПРАВНІСТЮ ВИРОБУ.

Не вмикайте та не користуйтеся зварювальним апаратом у випадку наявності пошкоджень, з ненадійно закріпленими зварювальними кабелями. Не експлуатуйте виріб, якщо кабель електроживлення пошкоджений.

6. ПІД ЧАС ЕКСПЛУАТАЦІЇ ВИРОБУ НАДЯГАЙТЕ ВІДПОВІДНИЙ ОДЯГ ТА ВЗУТТЯ.

Під час виконання зварювальних робіт надягайте захисний одяг, взуття з підшвою, що не ковзає, щільні шкіряні рукавички або рукавиці, захисну маску або окуляри з затемненим склом, а також інші засоби захисту для запобігання отримання опіків і травм. Використовуйте ізоляційні килимки.

7. ПЕРШ НІЖ РОЗПОЧАТИ ЗВАРЮВАЛЬНІ РОБОТИ, ВСТАНОВІТЬ ЗВАРЮВАЛЬНИЙ АПАРАТ НА РІВНІЙ ГОРИЗОНТАЛЬНІЙ ПОВЕРХНІ.

Щоб уникнути перекидання виробу не встановлюйте його на нерівній та поверхні, що підтверджені вібрації.

8. НЕ КОРИСТУЙТЕСЯ ЗВАРЮВАЛЬНИМ АПАРАТОМ, ЯКЩО ЗНЯТО ЗАХИСНИЙ КОЖУХ, А ТАКОЖ З НЕСПРАВНИМ ЕЛЕКТРОДОТРИМАЧЕМ ТА ЗАТИСКАЧЕМ «МАСА».

9. НЕ ВИКОРИСТОВУЙТЕ В РОБОТІ ПОШКОДЖЕНІ АБО САМОРОБНІ ЗВАРЮВАЛЬНІ КАБЕЛІ ТА ПОДОВЖУВАЧІ ЗВАРЮВАЛЬНИХ КАБЕЛІВ, КАБЕЛЬ ЕЛЕКТРОЖИВЛЕННЯ.

Не використовуйте мережевий та зварювальні кабелі, якщо у них пошкоджена або зношена ізоляція.

10. НЕ ДОТОРКУЙТЕСЯ ДО ЗВАРЮВАЛЬНИХ КАБЕЛІВ, БАЙОНЕТНИХ РОЗ'ЄМІВ ПІД ЧАС РОБОТИ ЗВАРЮВАЛЬНОГО АПАРАТУ.

Під час роботи виробу кабелі знаходяться під високою напругою – небезпека електричного шоку або смерті. Постійно стежте за тим, щоб електродотримач з електродом не торкався затиску «маса» і корпусу виробу, якщо зварювальний апарат під'єднаний до електричної мережі.

11. ПІД'ЄДНУЙТЕ ЗВАРЮВАЛЬНИЙ АПАРАТ ДО ДЖЕРЕЛА ЕЛЕКТРОЖИВЛЕННЯ ЗМІННОГО СТРУМУ НАПРУГОЮ 230 В ЧАСТОТОЮ 50 ГЦ.

12. НЕ ДОТОРКУЙТЕСЯ ДО ЗВАРЮВАНИХ ДЕТАЛЕЙ І ПОВЕРХОНЬ, ДОКИ ВОНИ ПОВНІСТЮ НЕ ОХОЛОНУТЬ.

Зварювання – високотемпературний процес, що нагріває метал до стану плавлення. Тому, слід пам'ятати, що виникає небезпека отримання термічних опіків.

13. ПІД ЧАС РОБОТИ ЗВАРЮВАЛЬНОГО АПАРАТА НЕ ПІДПУСКАЙТЕ ДО МІСЦЯ ПРОВЕДЕНИХ РОБІТ НА ВІДСТАНЬ БЛИЖЧЕ НІЖ 5 МЕТРІВ СТОРОННІХ ЛЮДЕЙ ТА ТВАРИН.

Зварювальний процес є джерелом електромагнітних коливань, високої температури, ультрафіолетового випромінювання, яскравого світла. Перш ніж розпочати зварювальні роботи, переконайтеся у відсутності в зоні проведення зварювальних робіт сторонніх людей та тварин, яким можуть бути завдані травми. Встановіть іскрозахисні екрани.

14. ЩОБ УНИКНУТИ УРАЖЕННЯ ОРГАНІВ ЗОРУ, НІ В ЯКОМУ РАЗІ НЕ СПОСТЕРІГАЙТЕ З ВІДСТАНІ БЛИЖЧЕ НІЖ 15 МЕТРІВ ЗА ПРОЦЕСОМ ЗВАРЮВАННЯ БЕЗ СПЕЦІАЛЬНОЇ ЗАХИСНОЇ МАСКИ АБО ОКУЛЯРІВ З ЗАТЕМНЕНИЕМ СКЛОМ.

Ультрафіолетове випромінювання зварювальної дуги може завдати непоправної шкоди очам. Не можна виконувати зварювальні роботи й наближатися на відстань ближче ніж 15 метрів до місця проведення зварювальних робіт людям, які носять контактні лінзи, окуляри, використовують кардіостимулятори та апарати стабілізації серцевого ритму.

15. НЕ РОЗМІЩУЙТЕ ПОРЯД ЗІ ЗВАРЮВАЛЬНИМ АПАРАТОМ ЛЕГКОЗАЙМИСТІ МАТЕРІАЛИ.

Під час проведення зварювальних робіт від місця зварювання не повинні знаходитися ближче ніж 15 метрів паливо, моторне мастило, сірники, замащений одяг, солома, сміття та інші легкозайmistі матеріали. Заздалегідь подбайте про наявність засобів пожежогасіння.

16. НЕ НАКРИВАЙТЕ ЗВАРЮВАЛЬНИЙ АПАРАТ ПІД ЧАС РОБОТИ ВИРОБУ.

Виріб оснащений примусовою системою повітряного охолодження і, якщо його накрити, зварювальний апарат може перегрітися і вийти з ладу.

17. УНИКАЙТЕ ПРЯМИХ КОНТАКТІВ ЗІ ЗВАРЮВАЛЬНИМ КОНТУРОМ, ВІДКРИТИМИ СТРУМОПРОВІДНИМИ ЧАСТИНАМИ ЗВАРЮВАЛЬНОГО АПАРАТУ ТА КАБЕЛЯМИ, У ТОМУ ЧИСЛІ ПІД ЧАС РОБОТИ ВИРОБУ В РЕЖИМІ ХОЛОСТОГО ХОДУ.

18. НЕ ВИКОНУЙТЕ ЗВАРЮВАЛЬНІ РОБОТИ ПРОСТО НЕБА ПІД ЧАС ДОЩУ, СНІГОПАДУ ЧИ МОКРИМИ РУКАМИ.

Робота зварювального апарату просто на відкритому повітрі під час дощу або снігопаду, може призвести до електричного шоку або до ламання виробу. Якщо зварювальний апарат намокнув, тор перш ніж увімкнути виріб, його необхідно насухо витерти. Не лейте воду на виріб, та не мийте його.

19. НЕ ЗАЛИШАЙТЕ УВІМКНЕНИМ ЗВАРЮВАЛЬНИЙ АПАРАТ БЕЗ НАГЛЯДУ. ВІД'ЄДНУЙТЕ ВИРІБ ВІД ЕЛЕКТРИЧНОЇ МЕРЕЖІ ВІДРАЗУ Ж ПІСЛЯ ЗАВЕРШЕННЯ ЗВАРЮВАЛЬНИХ РОБІТ.

20. ПАМ'ЯТАЙТЕ, ЩО ГАЗ, ЯКИЙ УТВОРЮЄТЬСЯ В ПРОЦЕСІ ЗВАРЮВАННЯ — НЕБЕЗПЕЧНИЙ ДЛЯ ЗДОРОВ'Я ЛЮДИНИ.

Виконуйте зварювальні роботи на відкритому повітрі або в приміщенні, яке добре провітрюється. Метали, які мають у своєму складі свинець, кадмій, ртуть, цинк і берилій, під впливом зварювальної дуги можуть виділяти отруйний газ в небезпечних для життя та здоров'я людей і тварин концентраціях. Під час зварювання таких матеріалів обов'язково використовуйте індивідуальні засоби захисту органів дихання.

21. ЯКЩО ПІД ЧАС ПРОВЕДЕННЯ ЗВАРЮВАЛЬНИХ РОБІТ ІСКРИ ПОТРАПИЛИ У ВЕНТИЛЯЦІЙНІ ОТВОРИ ЗВАРЮВАЛЬНОГО АПАРАТУ, НЕГАЙНО ВИМКНІТЬ ВИРІБ ВІД'ЄДНАЙТЕ ЙОГО ВІД ЕЛЕКТРИЧНОЇ МЕРЕЖІ ТА ЗВЕРНІТЬСЯ ДО СЕРВІСНОГО ЦЕНТРУ.

Постійно стежте за справністю виробу. У разі відмови в роботі, появи запаху, характерного для горілої ізоляції, полум'я, іскор, негайно припиніть роботу виробу і зверніться до сервісного центру.

22. ПІД ЧАС ЕКСПЛУАТАЦІЇ, ЗБЕРІГАННІ ТА ТРАНСПОРТУВАННЯ ЗВАРЮВАЛЬНОГО АПАРАТУ, ЗАХИЩАЙТЕ ВИРІБ ВІД ВПЛИВУ НА ВИРІБ АТМОСФЕРНИХ ОПАДІВ, ВОДЯНОЇ ПАРИ, АГРЕСИВНИХ РЕЧОВИН, МЕХАНІЧНИХ ПОШКОДЖЕНЬ, ПОТРАПЛЕННЯ ІСКОР, РОЗПЛАВЛЕНОГО МЕТАЛУ, ПИЛУ ТА БРУДУ.

23. НЕ НАМАГАЙТЕСЯ САМОСТІЙНО РЕМОНТУВАТИ ВИРІБ, ЗВЕРНІТЬСЯ ДО СЕРВІСНОГО ЦЕНТРУ.

4.3. ЗАЗЕМЛЕННЯ

**УВАГА!**

Електрична розетка, до якої під'єднується зварювальний апарат, обов'язково повинна бути заземлена. Дріт заземлення розетки повинен мати переріз не менше 1,5 мм². Під'єднуйте виріб тільки до розеток стандарту 2P+T, пропускна здатність яких не менше ніж 32 А.

**ОБЕРЕЖНО!**

Заземлення запобігає можливості електричного шоку. Категорично забороняється використовувати зварювальний апарат без заземлення!

Захисне заземлення необхідно для дотримання рекомендацій щодо безпеки праці при роботі з джерелами електроенергії та запобігав ураженню змінним струмом оператора у разі потрапляння на корпус виробу сторонньої напруги.

При дотриманні наведених рекомендацій унеможливується випадкове ураження струмом, яке може призвести до отримання різного ступеню травм в тому числі не сумісних з життям.

Для заземлення виробу використовуйте дріт заземлення та заземлювач (дріт заземлення та заземлювач до комплекту поставки виробу не входять).

В якості заземлювачів до яких під'єднані нейтралі можуть використовуватися металеві труби, металеві конструкції, арматура будівель, що прокладені у землі, та які прокладені під поверхнею землі, що відповідають наступним умовам, опір ґрунту:

- для електроустановок 380В / 220В – 4 Ом;
(не більше 40 Ом за умови питомого опору ґрунту 100 Ом*м)
- для електроустановок 220В / 127В – 8 Ом;
(не більше 80 Ом за умови питомого опору ґрунту 100 Ом*м)

5.1. ПІДГОТОВКА ДО РОБОТИ

Контроль перед увімкненням

1. Акуратно дістаньте зварювальний апарат та зварювальні кабелі з пакувальної коробки, не допускайте ударів і механічного впливу на деталі виробу.
2. Встановіть виріб на рівній горизонтальній поверхні.
3. Переконайтеся в надійності поверхні, на яку встановлений зварювальний апарат, і в тому, що є достатньо місця (не менше ніж 0,5 м з кожного боку та зверху) для забезпечення нормального функціонування системи вентиляції.
4. Візуально перевірте виріб на предмет відсутності механічних ушкоджень на корпусі, кабелі електроживлення і зварювальних кабелях.
5. Перевірте справність байонетних роз'ємів, затискачів електродотримача і «маса».
6. Переконайтеся, що автоматичний вимикач мережі знаходиться в положенні «OFF».

**ОБЕРЕЖНО!**

У разі здійснення будь-яких під'єднань до зварювального контуру, зварювальний апарат повинен бути від'єднаний від мережі електричного живлення.

Порядок підготовки зварювального апарату до роботи в режимі ручного дугового зварювання MMA

1. Дотримуючись необхідної полярності під'єднайте до зварювального апарату зварювальні кабелі. Для зменшення опору зварювального контуру надійно закріпіть затискач зварювального кабелю «маса» в безпосередній близькості від місця зварювання.
2. Під'єднайте кабель електроживлення до джерела змінного струму напругою 230 В частотою 50 Гц (стаціонарна електрична мережа, міні-електростанція).
4. Увімкніть мережевий вимикач, перемістивши клавішу «ON/OFF» у положення «ON». При цьому буде світитися світловий індикатор «Мережа».

5. Після увімкнення системи примусового охолодження виробу (чутно характерне гудіння), поворотом рукоятки регулятора зварювального струму встановіть необхідну величину струму.
6. Перевірте стан світлового індикатора «Перегрів». Якщо світловий індикатор «Перегрів» світиться, зварювальний апарат перебуває в режимі захисту від перегріву, який стався внаслідок перевантаження. Дайте можливість виробу охолонути. Зварювальний апарат автоматично буде готовий до роботи, коли температура всередині корпусу знизиться, світловий індикатор при цьому вимкнеться.

Зварювальний апарат готовий до роботи в режимі зварювання MMA.



ОБЕРЕЖНО!

Не використовуйте металеві предмети, які не є частиною конструкції, що підлягають зварюванню (металеві прутки, труби, смуги тощо) для заміни або подовження зварювального кабелю із затискачем «маса», оскільки це призводить до порушень правил безпеки, до збільшення опору зварювального контуру і, відповідно, до зниження якості зварювального з'єднання.



УВАГА!

Щоб надійно закріпити зварювальний кабель в байонетному роз'ємі, необхідно поєднати виступ на штекері кабелю з пазом байонетного роз'єму, натиснути штекер і з невеликим зусиллям повернути у напрямку руху годинникової стрілки до упору.

Ненадійний контакт у байонетних роз'ємах призведе до перегріву та швидкого виходу байонетних роз'ємів і штекерів з ладу, а також може стати причиною неефективної роботи зварювального апарату.



ПРИМІТКА!

Потужність джерела електричної мережі повинна бути достатньою для забезпечення електричним живленням зварювального апарату. Джерело повинно бути забезпечене автоматичним запобіжником (плавким запобіжником) з відповідним струмом спрацьовування. Не можна під'єднувати виріб до джерел електроживлення з параметрами, відмінними від зазначених у розділі 3 даного керівництва, оскільки це призведе до виходу зварювального апарату з ладу.



УВАГА!

Не використовуйте зварювальні кабелі довжиною понад 10 м.

Заземлення

Електрична розетка, до якої під'єднується зварювальний апарат, повинна бути заземлена.

Для заземлення корпусу виробу використовуйте дрід заземлення і заземлювач (у комплект постачання виробу не входить).

5.2. РОБОТА

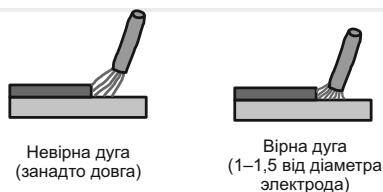
**УВАГА!**

Під час виконання зварювальних робіт завжди використовуйте захисну маску зварника або спеціальні захисні окуляри з затемненим склом для захисту очей від сильного світлового та ультрафіолетового випромінювання, яке утворюється електричною дугою.

Зварювальні роботи в режимі ручного дугового зварювання MMA

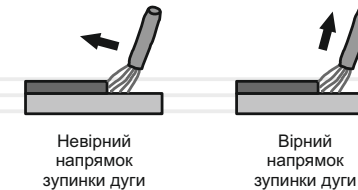
1. Почистьте поверхню металу в зоні зварювання та точці під'єднання затиску «маса» від пилу, бруду, води, іржі та фарби.
2. Зробіть односторонню або двосторонню V-подібну обробку крайок (якщо товщина деталей, що підлягають зварюванню, перевищує 3 мм).
3. Встановіть електрод в електродотримач.
4. Встановіть необхідне значення зварювального струму. Необхідна величина сили зварювального струму обирається шляхом повороту ручного регулятора до збігу мітки покажчика на регуляторі з потрібним значенням на градуйованій шкалі до збігу мітки покажчика на регуляторі з потрібним значенням на градуйованій шкалі (для моделі **B 1400**) або контролем на цифровому LCD-дисплеї (для моделей **B 1400D**, **B 1600DK**). Значення зварювального струму встановлюється в залежності від товщини зварюваного металу і діаметра електрода, що використовується (дивіться також технічні характеристики електрода на його пакувальній коробці).
5. Торкніться поверхні деталі, яка підлягає зварюванню.
6. Щоб запалити зварювальну дугу відведіть електрод від поверхні деталі на відповідну відстань (залежно від діаметра електрода відстань повинна становити 1–1,5 діаметра електрода, що використовується) і утримуйте цю відстань на протязі усього зварювального процесу (див. малюнок 4).

малюнок 4



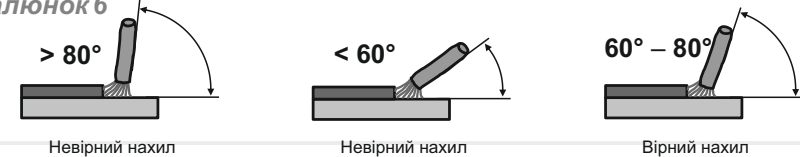
7. Щоб зупинити процес зварювання відведіть електрод від поверхні деталі. Вірний напрямок відведення електрода зображений на малюнку 5.

малюнок 5



Для отримання міцного зварювального з'єднання крім вірного вибору зварювального струму необхідно забезпечити правильне положення електрода щодо поверхні деталі, що зварюється. Кут нахилу електрода повинен становити 60–80 градусів (див. малюнок 6). У разі занадто великого кута нахилу зварювальний шов може стати пористим, а у разі занадто малого кута – утворюється велика кількість бризок розплавленого металу, і дуга стає нестійкою.

малюнок 6



Довжина електрода в процесі зварювання зменшується. Коли довжина електрода досягає 15–20 мм, припиніть зварювання і замініть електрод, натиснувши ручку електродотримача.

Зварювання електродом із захисним покриттям супроводжується утворенням шлакового шару уздовж траєкторії руху електрода. Для отримання однорідного і гладкого шва, а також щоб не утворювалася корозія на шві, цей шлаковий шар необхідно видаляти завжди після кожного проходу за допомогою щітки-молотка. Після обриву зварювальної дуги на електроді завжди залишається козирок з обмазки довжиною 1–2 мм. Під час повторного запалювання зварювальної дуги необхідно дозованим ударом збити з електрода цей козирок і залишки шлаку.

Електроди з основним покриттям для зварювання постійним струмом (УОНИ 13/55 тощо) застосовуються переважно у випадках, коли необхідно отримати високі механічні показники зварювального з'єднання, наприклад, під час зварювання труб, оскільки таке покриття додає зварювальній ванні підвищену в'язкість і забезпечує більшу глибину проварювання шва. Для отримання якісного шва такі електроди вимагають обов'язкового прокалювання. Зварювання виконують постійним струмом на зворотній полярності (електрод під'єднується до байонетного роз'єму зварювального апарату з позначенням «+»).

Допустимі значення зварювального струму в залежності від діаметра електрода*

таблиця 2

Діаметр електрода, мм	Товщина металу, що зварюється, мм	Діапазон значень зварювального струму, А	
		Електрод з рутилітовим покриттям	Електрод з основним покриттям
1,6	1,5 - 2,0	30 - 60	50 - 75
2,0	1,5 - 3,0	50 - 80	60 - 100
2,5	1,5 - 5,0	60 - 110	70 - 120
3,2	2,0 - 12,0	90 - 140	110 - 160
4,0	4,0 - 20,0	140 - 200	160 - 230
5,0	8,0 - 24,0	170 - 250	190 - 260

Зварювання електродами з покриттям для змінного струму (MP-3, АНО-21 тощо) можна виконувати як з прямою полярністю («-» на електроді), так і зі зворотною («+» на електроді). Вибір полярності залежить від умов зварювання. Зворотна полярність дає більш стійку дугу у випадках, коли використовуються неякісні електроди, менше гріє деталь, яка зварюється. Застосовується переважно для зварювання тонких деталей та для роботи у важкодоступних місцях. Електрод вигорає повільніше. Пряма полярність дає більше тепла в зону зварювання. Застосовується переважно для зварювання масивних тепломістких деталей. Електрод вигорає швидше. Допустимі значення діаметра електрода, зварювального струму і витрати захисного газу в залежності від товщини металу, що зварюється наведені в таблиці 3.

1. Почистьте поверхню металу в зоні зварювання і в точці під'єднання затиску зварювального кабелю «маса» від бруду, води, фарби та іржі.
2. Встановіть необхідне значення зварювального струму.
3. Відкрийте клапан балона із захисним газом, повернувши вентиль у напрямку, протилежному руху годинникової стрілки.
4. Натисніть клавішу пальника, щоб пустити газ в область зварювання.
5. Щоб запалити дугу наблизьте електрод до деталі й злегка, на 1–2 с, доторкніться до її поверхні (при цьому здійснюється розігрівання кінця електрода), після чого відведіть електрод від поверхні деталі, що зварюється, на відстань 1,5–2 мм і утримуйте цю відстань на протязі усього зварювального процесу.

Після того як буде здійснене підпалювання зварювальної дуги, пальник тримайте перпендикулярно до поверхні деталі, що зварюється, здійснюючи невеликі кругові рухи до тих пір, поки не буде сформована зварювальна ванна. Після того як зварювальна ванна буде мати необхідний розмір, встановіть пальник до поверхні деталі, що зварюється, під кутом 70°, повільно і рівномірно переміщуйте вздовж зварювального шва. Швидкість переміщення вибирайте таку, щоб зварювальна ванна весь час була яскравого кольору і мала рідкий стан.

6. Якщо використовується присаджувальний матеріал, сформуєте зварювальну ванну, як зазначено в п. 5 даного розділу керівництва. Коли зварювальна ванна стане рідкою та яскравою, перемістіть пальник на задній край зварювальної ванни й додайте метал присаджувального матеріалу швидким торканням зовнішнього краю зварювальної ванни. Подача присаджувального матеріалу до поверхні деталі, що зварюється, повинна здійснюватися під кутом 20°. Під час виконання зварювальних робіт стежте за тим, щоб гарячий кінець присаджувального матеріалу не виходив із зони охоплення захисного газу. Після закінчення зварювальних робіт, в середовищі інертного газу ще деякий час повинен знаходитися не тільки електрод і зварювальна ванна, але також і гарячий кінець присаджувального матеріалу.

Допустимі значення зварювального струму в залежності від товщини металу, який підлягає зварюванню*

таблиця 3

Товщина металу, що зварюється, мм	Число проходів	Діаметр електрода, мм	Діапазон значень зварювального струму, А	Витрата аргону, дм³/хв
2–6	1–2	1,6–2,0	40–80	6–8
6–12	2–6	2,0–3,0	80–120	8–10
12–20	6–16	3,0–4,0	120–200	9–12

* Дане керівництво не є посібником зі зварювальної справи. Для отримання більш повної інформації про процес зварювання зверніться до кваліфікованого фахівця або до довідкових матеріалів

ОБЕРЕЖНО!

Перш ніж розпочати роботи з технічного обслуговування зварювального апарату, обов'язково знеструмте зварювальний апарат та від'єднайте від нього зварювальні кабелі.

У конструкції даних моделей застосовані найсучасніші електронні компоненти й новітні технології перетворення електричного струму. Завдяки цьому зварювальні апарати не вимагають проведення регулярного сервісного обслуговування, за винятком очищення.

Проте, для забезпечення надійної роботи виробу протягом тривалого періоду експлуатації й зберігання, необхідно своєчасно проводити технічне обслуговування.

Передбачені такі види технічного обслуговування:

- контрольний огляд;
- технічне обслуговування.

Контрольний огляд необхідно проводити до та після використання зварювального апарату або його транспортування. Під час контрольного огляду необхідно перевірити надійність кріплення всіх роз'ємів, відсутність пошкоджень корпусу, елементів управління, кабелю електроживлення та зварювальних кабелів.

Технічне обслуговування зварювального апарату необхідно проводити не рідше одного разу на два місяці, з метою видалення пилу та бруду, які накопичилися всередині корпусу виробу під час його роботи, перевірки стану роз'ємів, мережевого та зварювальних кабелів.

**ПРИМІТКА!**

Залежно від того, як часто Ви плануєте використовувати зварювальний апарат, та умов навколишнього середовища, технічне обслуговування виробу необхідно проводитися частіше.

Комплекс заходів під час технічного обслуговування:

- зовнішній огляд виробу (перевірка корпусу, елементів управління, байонетних роз'ємів, затиску «маса», електродотримача, ізоляції мережевого і зварювальних кабелів на предмет пошкодження);
- очищення внутрішньої частини зварювального апарату від пилу та бруду;
- перевірка, очищення затискних з'єднань контактної групи (байонетні роз'єми, затиск «маса» і електродотримач).
- очищення м'яким пензлем лопатей вентилятора системи охолодження;
- продування стисненим повітрям каналу подачі зварювального дроту у зварювальному шлангу;
- перевірка, очищення, протяжка контактної групи.

Один раз на шість місяців, а при роботі на будівельних майданчиках - не рідше одного разу на три місяці, рекомендується акуратно виконувати чищення

**ПРИМІТКА!**

Для видалення пилу з внутрішньої частини корпусу виробу зніміть захисний кожух, попередньо відкрутив гвинти. Акуратно видаліть пил стисненим повітрям (максимальний тиск повинен становити 1,5–2 атм.) Встановіть захисний кожух на штатне місце і надійно закрутіть гвинти.

**УВАГА!**

Під час очищення виробу, з метою уникнення пошкодження кабелів, не допускайте щоб кабелі торкалися один одного та не доторкувалися до деталей електронної плати.

**ПРИМІТКА!**

Під час очищення виробу, з метою уникнення пошкодження кабелів, не допускайте щоб кабелі торкалися один одного та не доторкувалися до деталей електронної плати.



УВАГА!

Не переносьте виріб за мережевий та зварювальні кабелі.

Не переносьте зварювальний апарат з під'єднаними мережевим та зварювальними кабелями.



УВАГА!

Зберігати виріб в одному приміщенні з горючими речовинами, кислотами, лугами, мінеральними добривами та іншими агресивними речовинами забороняється.

Транспортування

Зварювальний апарат може транспортуватися усіма видами транспорту, які забезпечують збереження виробу, відповідно до загальних правил перевезень.

Під час вантажно-розвантажувальних робіт і транспортування виріб не повинен підлягати ударам та впливу атмосферних опадів.

Розміщення і кріплення зварювального апарату в транспортних засобах повинні забезпечувати стійке положення виробу та відсутність можливості його переміщення під час транспортування.

Подбайте про те, щоб не пошкодити зварювальний апарат під час транспортування. Не розміщуйте на виробі важкі предмети.

Під час перенесення виробу використовуйте ремінь через плече.

Допустимі умови транспортування зварювального апарату: температура навколишнього середовища від -15°C до $+55^{\circ}\text{C}$, відносна вологість повітря не повинна перевищувати 90%.

Зберігання

Якщо виріб не використовується на протязі тривалого часу (понад 2 місяці), його необхідно зберігати в приміщенні, яке добре провітрюється за температури від -15°C до $+55^{\circ}\text{C}$ та відносній вологості не більше ніж 90%, укрити від потрапляння на виріб пилу і дрібного сміття. Наявність у повітрі парів кислот, лугів та інших агресивних домішок не допускається.

Перш ніж помістити зварювальний апарат на тривале зберігання, виріб повинен бути законсервований.

Під час підготовки виробу до зберігання

1. Знеструмте виріб, від'єднайте зварювальні кабелі.
2. Видаліть пил, бруд із зовнішньої частини корпусу виробу і байонетних роз'ємів.
3. Змастіть тонким шаром моторного мастила клеми заземлення.

Якщо зварювальний апарат зберігався за температури 0°C і нижче, то перш ніж використовувати виріб його необхідно витримати в теплому приміщенні на протязі двох годин за температури від $+5^{\circ}\text{C}$ до $+40^{\circ}\text{C}$. Даний проміжок часу слід дотримуватися для видалення можливого конденсату. Якщо зварювальний апарат почати використовувати відразу ж після переміщення з холоду, виріб може вийти з ладу.

Утилізація

Не викидайте виріб в контейнер з побутовими відходами! Зварювальний апарат, у якого закінчився термін експлуатації, оснащення й упаковка повинні здаватися на утилізацію та перероблення.

Інформацію про утилізацію Ви можете отримати в місцевій адміністрації.

МОЖЛИВІ НЕСПРАВНОСТІ ТА ШЛЯХИ ЇХ УСУНЕННЯ

таблиця 4

ОПИС НЕСПРАВНОСТІ	Можлива причина	Шляхи усунення
Відчувається запах, характерний для горілої ізоляції, зсередини корпусу йде дим, світловий індикатор «Перегрів» не світиться	Коротке замикання або критичне перевантаження системної плати Вийшла з ладу система захисту виробу від перегріву	Негайно знеструмте виріб, навіть якщо їм як і раніше можна проводити зварювальні роботи, і зверніться до сервісного центру
Під час дотику до корпусу апарату відчувається удар електричним струмом	Відсутнє заземлення	Знеструмте зварювальний апарат, добийтеся надійного заземлення виробу
Зварювальний апарат не вмикається — автоматичний вимикач «вибиває»	Вийшов з ладу автоматичний вимикач або порушена робота системної плати	Зверніться до сервісного центру
Зварювальний апарат не працює	Зварювальний апарат неправильно приєднаний до мережі електроживлення. Відсутній струм в електричній мережі. Параметри електричної мережі не відповідають параметрам зварювального апарату	Перевірте параметри електричної мережі і правильність під'єднання зварювального апарату
Зварювальний апарат увімкнений, вентилятор охолодження працює, але зварювальна дуга не запалюється	Пошкоджені зварювальні кабелі. Відсутній контакт у зварювальному контурі	Перевірте стан зварювальних кабелів, надійність контакту зварювальних кабелів в байонетних роз'ємах виробу, на клемі «маса», на деталі, що підлягає зварюванню та електроді
Зварювальний апарат увімкнений, зварювальна дуга запалюється але вентилятор охолодження не працює	Вийшла з ладу система примусового охолодження виробу	Негайно вимкніть зварювальний апарат та зверніться до сервісного центру

таблиця 4 (продовження)

ОПИС НЕСПРАВНОСТІ	Можлива причина	Шляхи усунення
Зварювальна дуга запалюється, але електрод відразу ж прилипає до поверхні, що зварюється	Встановлений занадто малий зварювальний струм	Збільшіть зварювальний струм
	Недостатня напруга в мережі електроживлення	Заміряйте напругу в електромережі. Якщо вона нижча за допустиму, використовуйте пристрої стабілізації напруги достатньої потужності
Показники зварювального струму виставлені вірно, але неможливо почати зварювання - електрод відразу ж прилипає до поверхні деталі, що зварюється	Ненадійний контакт у зварювальному контурі	Перевірте надійність контакту зварювальних кабелів в байонетних роз'ємах виробу, на клемі «маса», на деталі, що зварюється та електроді в тримачі
	Неякісний електрод або неоптимальне його положення під час старту зварювальної дуги	Спробуйте розігріти електрод, провівши декілька разів по поверхні деталі, що зварюється, додавши трохи сили зварювального струму. Домігшись стійкої дуги, зменшіть струм до необхідного значення. Якщо зварювальна дуга запалена, тримайте електрод під кутом 60–80° до поверхні деталі, що зварюється
У процесі зварювання дуга «зривається» і гасне	Занадто велика відстань між електродом і поверхнею деталі, яка підлягає зварюванню	Тримайте електрод ближче до поверхні деталі, яка підлягає зварюванню
Електроди під час зварювання «ведуть» себе по-різному	Неякісні електроди або електроди різного типу	Перевірте стан електродів, у разі необхідності просушіть їх. Звертайте увагу на діаметр, полярність та тип електродів. Потрібні полярність і значення зварювального струму звичайно вказані на пакувальній коробці

таблиця 4 (продовження)

таблиця 4 (продовження)

ОПИС НЕСПРАВНОСТІ	Можлива причина	Шляхи усунення
У процесі зварювання вимикається автоматичний запобіжник джерела електроживлення («вибиває пробки»)	Встановлений автоматичний запобіжник з номінальним струмом спрацьовування нижче 32 А	Замініть на автоматичний запобіжник з номінальним струмом спрацьовування 32 А
	Недостатня потужність електромережі	Під'єднайте зварювальний апарат до більш потужного джерела електроживлення 230 В
Світиться світловий індикатор «Перегрів»	Спрацював термічний захист зварювального апарату	Зачекайте (не більше 3–5 хвилин, в залежності від температури навколишнього середовища), доки система охолодження в достатній мірі остудить системну плату
Дуга запалюється, але нестабільна, періодично гасне або спостерігається велика кількість бризок розплавленого металу	Занадто низька напруга в мережі електроживлення	Замірте напругу в електромережі. Якщо напруга нижче допустимого, використовуйте пристрої стабілізації напруги достатньої потужності
	Неякісний або окислений присадний матеріал	Замініть присадний матеріал
	Недостатній контакт з деталлю затиску «маса»	Зачистьте місце контакту затиску «маса» з деталлю
	Погано зачищені поверхні деталі, які підлягають зварюванню	Зачистьте поверхні деталей до чистого металу по всій траєкторії зварювання

ОПИС НЕСПРАВНОСТІ	Можлива причина	Шляхи усунення
Дуга запалюється, але нестабільна, періодично гасне або спостерігається велика кількість бризок розплавленого металу	Невірно встановлений струм зварювання	Встановіть струм зварювання, відповідний параметрам зварювального процесу
	Вийшла з ладу плата управління	Зверніться до сервісного центру
Відсутнє зображення поточного струму зварювання на LCD-дисплеї (моделі В 1400D, В 1600DK)	Вимкнена подача напруги електромережі	Під'єднайте напругу електроживлення та увімкніть зварювальний апарат
	Вийшла з ладу плата управління	Зверніться до сервісного центру
Зображення поточного струму зварювання на LCD-дисплеї наявно та струм не подається у зону зварювання (моделі В 1400D, В 1600DK)	Відсутній контакт між кабелем зварювання та виробом	Відновіть з'єднання
	Вийшла з ладу плата управління	Зверніться до сервісного центру

Наведений вище перелік несправностей не відображає всі можливі випадки. У разі виникнення проблем слід звернутися в сервісний центр ТМ «Vitals» або до кваліфікованого фахівця.

таблиця 5

ПОЗНАЧКА	Пояснення
V(V)	Вольт
Гц(Hz)	Герц
A(A)	Ампер
кВА(kVA)	Кіловольтампер
кг(kg)	Кілограм
мм(mm)	Міліметр

таблиця 6

НАПИС	Пояснення
Voltage	Напруга
Current frequency	Частота струму
Maximum consumption power	Максимальна споживана потужність
Open circuit voltage	Напруга холостого ходу
Welding circuit adjustment range	Діапазон регулювання зварного струму
Duty cycle	Робочий цикл
Diameter of used electrode	Діаметр електрода
Efficiency	Коефіцієнт корисної дії
Power factor	Коефіцієнт потужності
Insulation class	Клас ізоляції
Protection class	Клас захисту
Dimensions of packing	Розміри пакування

ОФИЦИАЛЬНЫЙ ДИЛЕР В УКРАИНЕ:

storgom.ua

ГРАФИК РАБОТЫ:

Пн. – Пт.: с 8:30 по 18:30

Сб.: с 09:00 по 16:00

Вс.: с 10:00 по 16:00

КОНТАКТЫ:

+38 (044) 360-46-77

+38 (066) 77-395-77

+38 (097) 77-236-77

+38 (093) 360-46-77

Детальное описание товара: <https://storgom.ua/product/svarochnyy-apparat-vitals-b-1400d-mask-a-vitals-master-2500-11.html>

Другие товары: <https://storgom.ua/inventory.html>