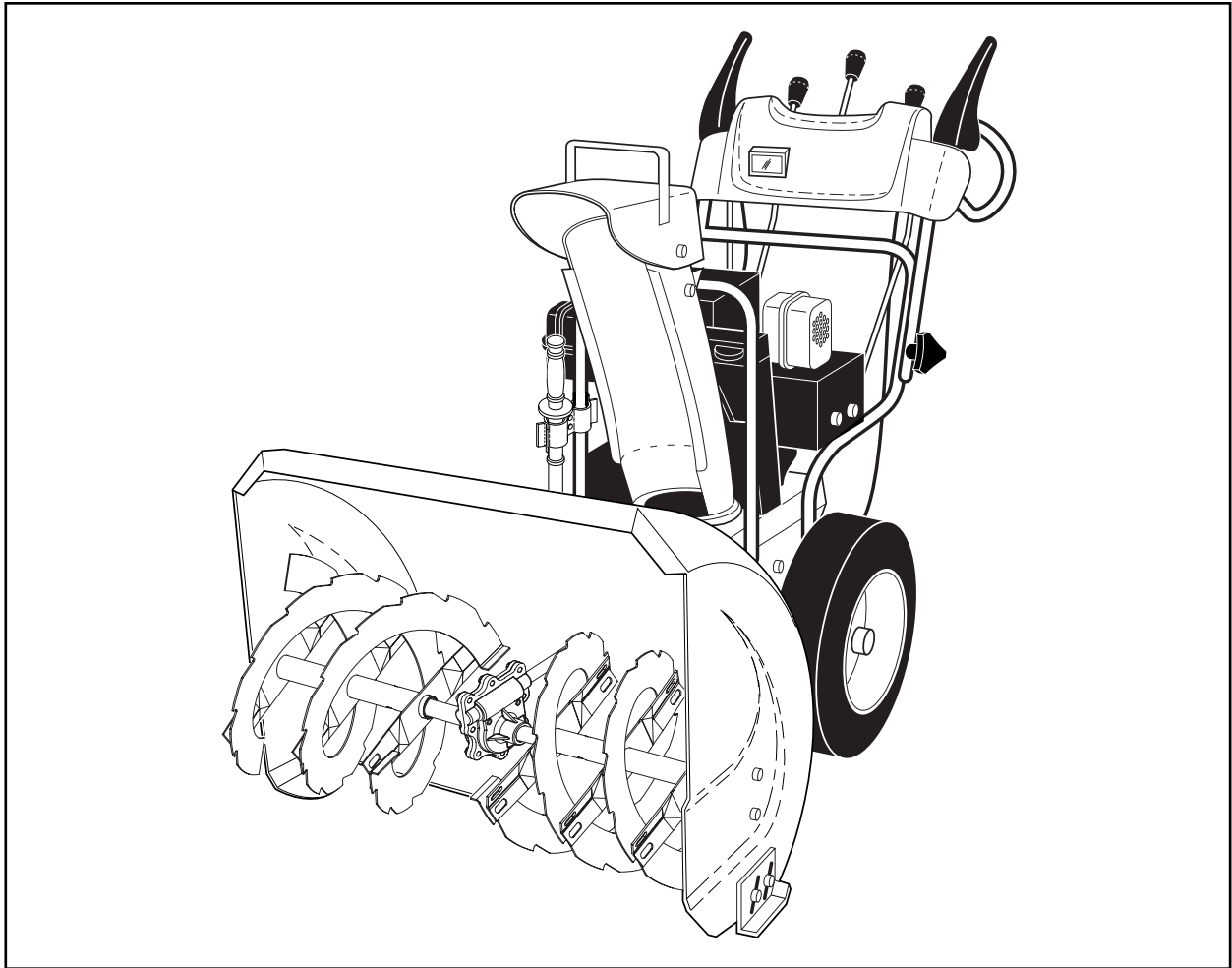
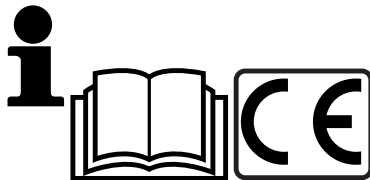




MCCULLOCH



PM55, PM85, PM105



Инструкция по эксплуатации

Пожалуйста, внимательно прочитайте настоящие инструкции и убедитесь, что они вам понятны, прежде чем пользоваться устройством.

Kasutusjuhend

Palun lugege neid juhiseid enne käesoleva masina kasutamist hoolikalt ja veenduge, et saate neist aru.

Instrukcijos vadovas

Prieš naudodami mašiną, atidžiai perskaitykite ir įsigilinkite į šiuos nurodymus.

Lietošanas pamācība

Lūdzu uzmanīgi izlasiet šos norādījumus un pirms ierīces lietošanas pārliecinieties, vai jūs tos izprotat.

Ръководство с инструкции за експлоатация

Моля прочетете поместените по-долу инструкции внимателно и се уверете, че сте ги усвоили преди да пристъпите към използване и работа с машината.

Manual de instructiuni

Va rugam sa cititi cu atentie aceste instructiuni si sa va asigurati ca le-ati inteles inainte de a folosi acest aparat.

(RU)	СЪДЪРЖАНИЕ	СТРАНИЦА
	ПРАВИЛА БЕЗОПАСНОСТИ	3-8
	СБОРКА	10-15
	ПОРЯДОК РАБОТЫ	16-36
	УХОД	36-42
	СЕРВИСНОЕ ОБСЛУЖИВАНИЕ И РЕГУЛИРОВКИ	42-53
	ХРАНЕНИЕ	54-56
	УСТРАНЕНИЕ НЕИСПРАВНОСТЕЙ	57-59

(LV)	SATURS	LAPPUSE
	DROŠĪBAS NOTEIKUMI	3-8
	IERĪCE	10-15
	EKSPLUATĀCIJA	16-36
	UZTURĒŠANA	36-34
	APKOPE UN LABOŠANA	42-53
	GLABĀŠANA	54-56
	VOJĀJUMU NOTEIKŠANA	57-59

(EE)	SISUKORD	LEHEKÜLG
	OHUTUSREEGLID	3-8
	KOKKUPANEK	10-15
	KASUTAMINE	16-36
	HOOLDUS	36-42
	TEENINDUS JA REGULEERIMINE ..	42-53
	HOIUSTAMINE	54-56
	VEAOTSING	57-59

(BG)	СЪДЪРЖАНИЕ	СТРАНИЦА
	ПРАВИЛА ЗА БЕЗОПАСНОСТ	3-8
	СГЛОБЯВАНЕ	10-15
	УПРАВЛЕНИЕ	16-36
	ПОДДРЪЖКА	36-42
	ОБСЛУЖВАНЕ И НАСТРОЙКИ	42-53
	СЪХРАНЕНИЕ	54-56
	ОТСТРАНЯВАНЕ НА АВАРИИ И СПРАВЯНЕ С ПРОБЛЕМИ	57-59

(LT)	TURINYS	PUSLAPIS
	SAUGUMO TAISYKLŲS	3-8
	SURINKIMAS	10-15
	VEIKIMAS	16-36
	TECHNINŲ PRIEŽIŪRA	36-42
	APTARNAVIMAS IR REGULIAVIMAS	42-53
	LAIKYMAS	54-56
	GEDIMŲ NUSTATYMAS	57-59

(RO)	CUPRINS	PAGINA
	REGULI DE SIGURANTA	3-8
	ASAMBLARE	10-15
	FUNCTIONARE	16-36
	INTRETINERE	36-42
	SERVICE SI AJUSTARI	42-53
	INMAGAZINARE	54-56
	DEPANARE	57-59

Практикум по Безопасной Работе со Снегоборщиками

Тренировка

1. Внимательно прочитайте руководство по эксплуатации и сервису. Подробно ознакомьтесь с органами управления и порядком работы. Изучите, как остановить устройство и быстро вернуть в нерабочее положение органы управления.
2. Никогда не позволяйте детям работать со снегоборщиком. Никогда не допускайте других лиц к работе с устройством без подробного инструктажа.
3. Не допускайте чтобы в рабочей зоне находились посторонние лица, особенно маленькие дети, а также животные.
4. Соблюдайте особую предосторожность чтобы избежать скольжения или падения, особенно при движении устройства назад.

Подготовка

1. Тщательно подготовьте обрабатываемый участок, удалив с него все посторонние предметы – коврики, санки, доски, провода и т.д.
2. Перед запуском двигателя приведите все органы управления движением в нейтральное положение.
3. Не управляйте устройством не одев соответствующей зимней одежды. Надевайте обувь, в которой можно уверенно ходить по скользкой поверхности.
4. Проявляйте осторожность при обращении с топливом; оно чрезвычайно огнеопасно.
 - a) Используйте только предназначенную для этого емкость.
 - b) Никогда не доливайте топлива в работающий или горячий двигатель.
 - c) Заправляйте устройство топливом вне дома, с особой осторожностью. Никогда не заправляйте устройство в помещении.
 - d) Тщательно закройте емкости с топливом и вытрите пролитое топливо.
5. Для подключения снегоборщиков с электрическим двигателем, а также с электростартером, используйте тройной провод с заземлением.
6. Отрегулируйте высоту забора так, чтобы устройство подбирало снег с гравийных и щебеночных поверхностей.
7. Никогда не производите каких-либо регулировок при работающем двигателе (за исключением случаев специально рекомендованных производителем).
8. Перед тем как начать чистить снег дайте двигателю и устройству адаптироваться к температуре окружающего воздуха.
9. В процессе работы любого силового механизма может быть отброшен какой-либо посторонний предмет, что особо опасно для глаз. При работе с устройством, сервисном обслуживании и настройке используйте устройства для защиты глаз.

Работа

1. Не допускайте нахождения рук и ног вблизи и под вращающимися частями устройства. Никогда не стойте перед лотком выброса снега.
2. Проявляйте особую осторожность работая или передвигаясь через гравийные пешеходные и автомобильные дороги. Опасайтесь скрытых опасных участков и транспортных средств.
3. Если устройство столкнулось с неизвестным препятствием, заглушите двигатель, снимите клемму со свечи зажигания, обследуйте тщательно снегоборщик на предмет наличия повреждений и, если необходимо, произведите ремонт перед тем как снова запустить двигатель.
4. Если устройство начало сильно вибрировать, немедленно остановите двигатель и выясните причину вибрации. Вибрация обычно является признаком неисправности.

5. Всегда останавливайте двигатель если вы приостановили работу, перед очисткой снегозаборника, ротора или лотка выброса снега, а также если вы собираетесь проводить осмотр, ремонт или регулировку устройства.
6. Перед чисткой, ремонтом или осмотром убедитесь что все движущиеся части устройства остановились. Отсоедините клемму свечи зажигания и расположите ее так, чтобы исключить случайный запуск двигателя. В устройствах с электрическим мотором отсоедините кабель.
7. Не запускайте двигатель внутри помещений, исключение составляют случаи, когда устройство нужно выкатить из дома или закатить в дом. Откройте двери; выхлопные газы опасны для здоровья.
8. Не чистите снег поперек склона. Проявляйте особую осторожность при изменении направления наклона. Не пытайтесь чистить от снега крутые склоны.
9. Никогда не используйте снегоборщик если его защитные приспособления не стоят на месте.
10. Никогда не используйте снегоборщик вблизи стеклянных деталей, автомобилей, витрин и т.д. без предварительной регулировки угла выброса снега. Не подпускайте к устройству детей и животных.
11. Не перегружайте снегоборщик пытаясь убрать большое количество снега на большой скорости.
12. Никогда не работайте на высокой скорости на скользкой поверхности. Будьте осторожны при движении в обратном направлении.
13. Никогда не направляйте лоток выброса снега не прохожих и не допускайте, чтобы они находились впереди устройства.
14. Разблокируйте все рычаги управления приводами в случае транспортировки устройства, а также если вы закончили работу.
15. Используйте только приспособления и аксессуары одобренные производителем снегоборщика (например грузы для колес, противовесы, кабели и т.д.).
16. Никогда не работайте снегоборщиком при недостаточной видимости и освещении. Крепко держитесь за ручки снегоборщика и будьте уверены в том, куда наступаете. Во время работы передвигайтесь шагом; никогда не бегайте.

Уход и хранение

1. Периодически проверяйте состояние болтов устройства и болтов крепления двигателя для поддержания снегоборщика в хорошем рабочем состоянии.
2. Не допускайте хранение снегоборщика с топливом в топливном баке в помещениях с повышенной опасностью его воспламенения (наличие нагревателей, сушилок для белья, котлов отопления и т.д.). Перед помещением устройства на хранение дайте двигателю остыть.
3. Помещая снегоборщик на длительное хранение прочитайте о необходимых действиях в данной инструкции по эксплуатации.
4. Поддерживайте в хорошем состоянии таблички с данными по безопасности и использованию.
5. По окончании уборки снега дайте устройству поработать несколько минут во избежание "прихватывания" ротора.



Ohutud Töövõtted Lumepuhuritega (Lumefreesidega) Töötamisel Koolitus

1. Lugege tähelepanelikult kasutus- ja hooldusjuhendit. Tutvuge juhtseadmetega ja aparaadi õige kasutamisega. Tehke kindlaks, kuidas seadet peatada ja juhtseadmeid kiiresti lahti ühendada.

2. Ärge kunagi lubage lastel seadeldist kasutada. Ärge kunagi lubage seadeldist kasutada täiskasvanutel ilma eelneva kohase õpetuseta.
3. Tagage, et tööpiirkonnas poleks ühtegi inimest, eriti väikeseid lapsi ja lemmikloomi.
4. Harjutage ettevaatusabinõusid vältimaks libisemist ja kukkumist, iseäranis masinaga tagasisuunas liikudes.

Ettevalmistus

1. Kontrollige hoolikalt piirkonda, kus seadeldist hakatakse kasutama ja eemaldage kõik uksematid, kelgud, lauad, juhtmed ja teised võõrobjektid.
2. Enne mootori käivitamist lahutage kõik sidurid ja nihutage need vabaasendisse.
3. Ärge töötage seadmega, kandmata kohaseid talverõivaid. Kandke jalanõusid, mis parandavad toetuspinda libedatel pindadel.
4. Käsitsege kütust ettevaatusega, see on väga kergsüttiv.
 - a) Kasutage heakskiidetud kütusemahutit.
 - b) Ärge kunagi lisage kütust, kui mootor töötab või on kuum.
 - c) Täitke kütusepaaki väljas ülisma ettevaatusega. Ärge kunagi täitke kütusepaaki siseruumides.
 - d) Keerake bensiinipaagi korgid kindlalt tagasi ja pühkige ära mahatilkunud kütus.
5. Kasutage maandatud kolmejuhtmelist pistikplokki kõigi seadmete korral, millel on elektrilised ajamimootorid või elektrilised käivitusmootorid.
6. Reguleerige kogumiskorpuse kõrgus kruusa- või purustatud killustiku pinnast kõrgemale.
7. Ärge kunagi püüdke ühtegi reguleerimist teostada mootori töötamise ajal (v.a. juhul, kui see on tootja poolt soovitatud).
8. Enne lumepuhastuse alustamist laske mootoril ja masinal välistemperatuuriga kohaneda.
9. Iga motoriseeritud masina kasutamisel võivad silma lennata võõrobjektid. Kandke töötamise, reguleerimise või remontimise ajal alati kaitseprille või silmakaitseid.

Kasutamine

1. Ärge pange käsi ega jalgu pöörlevate masinaosade lähedusse või alla. Hoidke alati eemale tühjendusavast.
2. Olge üliettevaatlik, kui töötate kruusapindadel, jalgradadel või teedel või kui ületate neid. Olge valvel peidetud ohtude ja liikluse suhtes.
3. Pärast võõrobjektiga pörkimist peatage mootor, eemaldage juhe süüteküünlalt, kontrollige lumepuhurit mis tahes kahjustuste suhtes ja parandage kahjustus enne lumepuhuri taaskäivitamist ja sellega tööle asumist.
4. Kui seadeldis peaks hakkama ebanormaalselt vibreerima, peatage mootor ja kontrollige viivitamatult põhjust. Vibreerimine on tavaliselt probleemihoiatust.
5. Seisake mootor alati, kui lahkute töökohast, enne kollektori/tiiviku korpuse või tühjendusava suunaja ummistusest puhastamist või enne mis tahes paranduste, reguleerimiste või kontrollimiste teostamist.
6. Puhastades, parandades või kontrollides veenduge alati, et kollektor/tiivik ja kõik liikuvad osad on seiskunud. Ühendage lahti süüteküünla juhe ja hoidke seda süüteplokist eemal, vältimaks juhuslikku käivitamist. Ühendage lahti elektrimootoritel olevad kaablid.
7. Ärge laske mootoril töötada siseruumides, välja arvatud mootorit käivitades ja lumepuhurit ehitisse sisse või välja lükates. Avage välisüksed; heitgaasid on ohtlikud.
8. Ärge heitke lund kallaku esipinnale. Olge üliettevaatlik kallakutel masina suunda muutes. Ärge püüdke puhastada järske kallakuid.
9. Ärge kunagi kasutage lumepuhurit, millele pole paigaldatud õigeid kaitsepiirdeid, plaate või teisi ohutus-seadiseid.

10. Ärge kunagi töötage lumepuhuriga klaaspiirete, sõidukite, akende, prügikogumiskohtade jne. lähedal ilma väljapuhutava lumejoa suunda õigeks reguleerimata. Hoidke lapsed ja lemmikloomad masinast ohutuskauguses.
11. Ärge ületage masina töövõimet, püüdes lund liiga kiiresti eemaldada.
12. Ärge kunagi töötage masinaga libedatel pindadel suurtel kiirustel. Olge tagurdades ettevaatlik.
13. Ärge kunagi suunake väljapuhutavat lund kõrvalseisjatele ega lubage kellelgi olla masina ees.
14. Ühendage lahti kollektori/tiiviku toide, kui lumepuhurit transporditakse või seda ei kasutata.
15. Kasutage ainult lumepuhuri tootja poolt heakskiidetud lisaseadmeid ja manuseid (näiteks rattaraskused, vastukaalud, kabiinid jne.).
16. Ärge kunagi töötage lumepuhuriga halva nähtavusega või valgustusega piirkondades. Tagage alati kindel toetuspind oma jalgadele ja hoidke kindlalt kinni käepidemetest. Kõndige; ärge kunagi jookskes.

Hooldus ja hoiustamine

1. Kontrollige regulaarsete ajavahemike tagant lõiketihvte, mootori kinnituspolte jne. õige pingutatuse suhtes, veendumaks, et seadeldis on töötamiseks ohutus seisukorras.
2. Ärge kunagi hoiustage täis kütusepaagiga masinat ehitisse, kus on sellised süüteallikad nagu kuuma vee ja ruumide küttekehad, pesukuivatusmasinad jne. Laske mootoril jahtuda enne masina hoiustamist mis tahes kinnisesse ruumi.
3. Kui lumepuhurit tuleb hoiustada pikemaks ajaks, vaadake olulise informatsiooni saamiseks alati kasutusjuhendit.
4. Vajadusel puhastage või asendage ohutus- ja juhendiplaadid.
5. Pärast lumekoristustööd laske masinal alati mõned minutit tühjalt töötada, et vältida kollektori/tiiviku kinnikülumist.



Saugus Darbas su Sniego Valytuvas Mokymas

1. Atidžiai perskaitykite veikimo ir aptarnavimo instrukcijas vadovą. Turite būti gerai susipažinę su įrangos valdymo mechanizmais ir tinkamu naudojimu. Turite žinoti, kaip greitai sustabdyti mašiną ir išjungti valdymo mechanizmus.
2. Neleiskite, kad mašiną naudotų vaikai bei tinkamai neapmokyti suaugusieji.
3. Darbo vietoje neturi būti žmonių, ypač vaikų, ir naminių gyvūnų.
4. Būkite atsargūs, kad nepaslystumėte ar neparkistumėte, ypač dirbdami atbuline eiga.

Paruošimas

1. Kruopščiai apžiūrėkite vietą, kur bus naudojama mašina, ir pašalinkite visus durų kilimėlius, rogutes, lentas, laidus ir kitus pašalinius daiktus.
2. Prieš užvesdami variklį išjunkite visas sankabas ir nustatykite jas į neutralią padėtį.
3. Nenaudokite mašinos, jei nesate apsirengę tinkamais žieminiais drabužiais. Dėvėkite avalynę, kuri yra neslidi.
4. Dirbdami su degalais būkite atsargūs; jie gali greitai užsidegti.
 - a) Naudokite tinkamą degalų talpą.
 - b) Niekada nepilkite degalų, kai variklis dirba arba yra įkaitęs.
 - c) Degalų talpą pildykite lauke laikydamiesi atsargumo reikalavimų. Niekada nepildykite degalų bako uždaroje patalpoje.
 - d) Tvirtai užsukite bako dangtelį ir skudurėliu nuvalykite išsipylusius degalus.

5. Naudokite kištuką su įžeminimu visiems elektra varomiems varikliams arba elektra užvedamiems varikliams.
6. Išvalykite žvyrą ar skaldą ir sureguliuokite kolektoriaus korpuso aukštį.
7. Niekada nebandykite atlikti jokių reguliavimo darbų, kol variklis dirba (išskyrus atvejus, kuriuos specialiai rekomenduoja gamintojas).
8. Prieš pradėdami valyti sniegą leiskite, kad mašina ir variklis pasiektų lauke esančią temperatūrą.
9. Dirbant mašinai gali būti į akis sviedžiami pašaliniai daiktai. Dirbdami, reguliuodami ar remontuodami visada nešiokite apsauginius akinius arba akių skydus.

Veikimas

1. Nelaikykite rankų ir kojų prie besisukančių dalių arba pjomis. Išmetimo anga visada turi būti neužsikimšusi.
2. Būkite ypač atsargūs dirbdami arba pervažiudami per žvyro įvažiavimus, takus arba kelius. Būkite atsargūs dėl nematomų daiktų arba transporto.
3. Į mašiną atsitrenkus pašaliniam daiktui, sustabdykite variklį, atjunkite laidą nuo žvakės, kruopščiai patikrinkite sniego valytuvą, ar jis nesugadintas, ir prieš paleisdami mašiną sutaisykite gedimus.
4. Jei mašina pradeda neįprastai vibruoti, išjunkite variklį ir tuoj pat nustatykite priežastį. Paprastai vibracija įspėja apie gedimą.
5. Prieš palikdami darbo vietą, prieš atkimšdami rinktuvo / sukimo įrenginio korpusą arba išmetimo kreipiamąją bei prieš remonto ir reguliavimo darbus arba patikrą išjunkite variklį.
6. Valydami, remontuodami arba tikrindami įsitikinkite, kad visos judančios dalys sustojo. Atjunkite žvakės laidą, jį laikykite toliau nuo žvakės, kad išvengtumėte atsitiktinio užvedimo. Elektrinių variklių kabelį ištraukite iš elektros tinklo.
7. Neleiskite dirbti varikliui uždaroje patalpoje, išskyrus atvejus, kai jį užvedate arba norite mašiną įvartyti į pastatą arba išvartyti iš jo. Atidarykite lauko duris; išmetami dūmai yra pavojingi.
8. Nevalykite sniego ant kalno šlaitų. Būkite ypač atsargūs keisdami judėjimo kryptį ant kalno šlaitų. Nebandykite valyti stačių šlaitų.
9. Niekada nedirbkite su sniego valytuvu, jei nėra reikiamų apsaugų, plokštelių arba kitų apsauginių prietaisų.
10. Niekada nedirbkite su sniego valytuvu netoli stiklinių konstrukcijų, automobilių, šulinio dangčių, atliekų surinkimo vietų ir t. t. tinkamai nesureguliuavę sniego išmetimo kampo. Vaikai ir naminiai gyvūnėliai turi būti toliau nuo darbo vietos.
11. Per daug neapkraukite mašinos bandydami valyti sniegą labai greitai.
12. Niekada nedirbkite ant slidžių paviršių dideliu greičiu. Būkite atsargūs judėdami atbuline eiga.
13. Niekada nenukreipkite išmetimo angos į praeivius ir neleiskite, kad žmonės būtų mašinos priekyje.
14. Jei sniego valytuvus yra transportuojamas arba nenaudojamas, išjunkite kolektorių / sukimo įrenginį iš elektros tinklo.
15. Naudokite prietaisus ir priedus, kuriuos nustatė sniego valytuvo gamintojas (pvz., ratų svorius, atsvarus, kabinas ir t. t.).
16. Niekada nedirbkite su sniego valytuvu, jei nėra gero matomumo arba pakankamai šviesos. Tvirtai stovėkite ant žemės, tvirtai laikykite rankenas. Eikite; niekada nebėkite.

Techninė priežiūra ir laikymas

1. Dažnai patikrinkite apsauginius varžtus, variklio tvirtinimo varžtus ir t. t., ar jie gerai priveržti, kad su mašina galima būtų dirbti saugiai.

2. Niekada nelaikykite mašinos su bake esančiais degalais patalpose, kuriose yra uždegimo šaltiniai, pvz., karšto vandens kaitinimo prietaisai ir elektriniai šildytuvai, drabužių džiovituvai ir t. t. Prieš palikdami variklį uždaroje patalpoje leiskite, kad variklis atvėstų.
3. Jei sniego valytuvus laikomas ilgesnį laiką, svarbu laikytis nurodymų, kurie pateikiami naudotojo instrukcijoje.
4. Jei reikia, pataisykite arba pakeiskite saugumo arba instrukcijų etiketes.
5. Baigę valyti sniegą leiskite mašinai padirbti tuščia eiga, kad kolektoriuje / sukimo įrenginyje nesusiltų sniegas.



Sniega Metėju Pareizas Ekspluatācijas Noteikumi

Pamācība

1. Uzmanīgi izlasiet ekspluatācijas un apkopes lietošanas pamācību. Rūpīgi iepazīstieties ar aprīkojuma vadīšanu un pareizu lietošanu. Pārbaudiet, kā apturēt ierīci un ātri izslēgt vadības ierīces.
2. Nekad neļaujiet bērniem darboties ar ierīci. Nekad neļaujiet pieaugušiem darboties ar ierīci neizlasot instrukciju.
3. Ierīces darbības laukumā nelaidiet nepiederošas personas, jo īpaši mazus bērnus un mājdzīvniekus.
4. Ievērojiet piesardzību, lai izvairītos no paslīdēšanas vai krišanas, jo īpaši darbojoties ar muguru pret ierīci.

Sagatavošanās

1. Rūpīgi pārbaudiet laukumu, kurā novietosiet ierīci un novāciet grīdsegas, ragaviņas, dēļus, vadus un citus priekšmetus.
2. Pirms dzinēja iedarbināšanas, izslēdziet pārnesumus un ieslēdziet neitrālo režīmu.
3. Pirms darbošanās ar ierīci uzvelciet atbilstošu ziemas apģērbu. Uzvelciet apavus, kas neslīd uz slidēšanas virsmas.
4. Ar degvielu rīkojieties uzmanīgi; tā ir viegli uzliesmojoša.
 - a) Lietojiet pārbaudītu degvielas tvertni.
 - b) Nekad neļiejiet degvielu dzinējā, kas darbojas vai ir karsts.
 - c) Degvielas cisternu uzpildi lauka apstākļos veiciet ar īpaši lielu piesardzību. Nekad degvielas cisternu neuzpildiet iekšējās.
 - d) Uzmanīgi uzlieciet benzīna vāciņu un saslauciet izlijušo degvielu.
5. Visām ierīcēm, kam ir elektriski vilces dzinēji vai elektriski piedziņas motori, lietojiet iezemētu trīs vadlīniju spraudkontakta.
6. Uzstādiet kolektora korpusa augstumu, lai tas neskartu granti vai sasmalcinātu akmeņu virsmu.
7. Nekad nemēģiniet veikt jebkādas montāžas darbus, kamēr dzinējs darbojas (izņemot gadījumus, kad to īpaši iesaka ražotājs).
8. Pirms sniega tīršanas ļaujiet dzinējam un ierīcei piemēroties āra temperatūrai.
9. Darbošanās ar jebkuru mehānisku ierīci var beigties ar kāda svešķermeņa iekļūšanu acīs. Vienmēr darbojoties, uzstādot vai labojot ierīci, lietojiet aizsargbrilles vai acu aizsargus.

Ekspluatācija

1. Nenovietojiet rokas vai kājas pie vai zem rotējošām daļām. Vienmēr uzmanieties no izvadīšanas atveres.
2. Esiet īpaši piesardzīgi, kad darbojoties uz vai šķērsojot grants ceļus, takas vai ceļus. Uzmanieties no slēptā riska vai satiksmes.

3. Ja kāds svešķermenis atsities pret ierīci, apturiet dzinēju, izņemiet vadu no aizdedzes sveces, rūpīgi pārbaudiet sniega metēju, vai nav kādi bojājumi un pirms sniega metēja iedarbināšanas novērsiet bojājumu.
4. Ja ierīce sāk neparasti vibrēt, apturiet dzinēju un nekavējoties pārbaudiet vibrācijas iemeslu. Parasti vibrācija brīdina par kādu bojājumu.
5. Apturiet dzinēju katru reizi, kad atējat no ierīces, pirms kolektora/lāpstīnriteņa korpusa aizsprostošanas vai izbēršanas, kā arī remontējot, uzstādot vai pārbaudot ierīci.
6. Ierīci tīrot, remontējot vai pārbaudot, pārlicinieties, vai kolektors/lāpstīnriteņis un visas citas kustīgās detaļas ir apturētas. Atvienojiet aizdedzes sveces vadu un to novietojiet drošā attālumā no kontakta, lai novērstu nejašu ierīces iedarbināšanu. Atvienojiet elektrisko motoru kabeli.
7. Nedarbiniet dzinēju iekšelpās, izņemot pirmo tā iedarbināšanu – un sniega metēja pārvietošanai iekšā vai ārā no telpas. Atveriet ārdurvis; izplūdes gāzes ir bīstamas.
8. Neīrīet sniegu uz nogāzēm. Ievērojiet īpašu piesardzību, kad atrodoties uz nogāzes mainiet virzienu. Nemēģiniet notīrīt stāvas nogāzes.
9. Nekad nedarbojieties ar sniega metēju bez atbilstošiem aizsargiem, plāksnēm vai citām drošības ierīcēm.
10. Nekad nedarbiniet sniega metēju stikla nožogojumu, automašīnu, stiklotu uzkaršiem, krītošu u.c. priekšmetu tuvumā attiecīgi neuzstādot sniega izvadīšanas leņķi. Nelaidiet tuvumā bērņus un mājdzīvniekus.
11. Nepārslogojiet ierīces jaudu mēģinot savākt sniegu pārāk ātri.
12. Nekad nedarbiniet ierīci ar lielu ātrumu uz slidenām virsmām. Esiet uzmanīgi to griežot otrādi.
13. Nekad nevērsiet sniega izplūdi pret blakusesošajiem cilvēkiem un neļaujiet nevienam tai stāvēt priekšā.
14. Izslēdziet kolektora/lāpstīnriteņa strāvu, kad sniega metējs tiek transportēts vai netiek izmantots.
15. Izmantojiet tikai sniega metēja ražotāja noteiktās piesaistes un piederumus (piemēram, riteņa svarus, pretsvarus, kabīnes, u.c.).
16. Nekad nedarbojieties ar sniega metēju sliktas redzamības apstākļos. Vienmēr pārlicinieties par pamatni, uz kuras jūs atrodiēties un cieši turiet rokturus. Pārvietojieties ejoj; nekad neskrieniet.

Uzturēšana un glabāšana

1. Regulāri pārbaudiet bīdes bulskrūvju, dzinēja montāžas bulskrūvju u.c. stiprinājumu, lai pārlicinātos, ka ierīce ir pilnīgā darba kārtībā.
2. Nekad neglabājiē ierīci ar degviēlu degviēlas tvertnē ēkā, kur atrodas uzliesmojoši priekšmeti, piemēram, karsts ūdens un sildītāji, drēbju žāvētāji u.c. Pirms ievietojiet ierīci slēgtā telpā, ļaujiet tai atdzist.
3. Ja sniega metējs ir jāuzglabā ilgāku laiku, vienmēr būtisko informāciju izlasiet lietotāja rokasgrāmatā.
4. Pēc vajadzības – saglabājiē vai nomainiet drošības un pamācību uzlīmes.
5. Pēc sniega mešanas beigšanas ierīci padarbiniet dažas minūtes, lai novērstu kolektora/lāpstīnriteņa aizsalšanu.

2. Никога не допускайте устройството да бъде управлявано от деца. Никога не позволявайте машината да бъде използвана от възрастни, които не са инструктирани за работа с нея.
3. Не допускайте никого в зоната на действие, особено малки деца и домашни животни.
4. Внимавайте да не се подхлъзнете или паднете, особено когато устройството работи на заден ход.

Подготовка

1. Огледайте подробно мястото, където ще използвате уреда и премахнете всички изтривалки, шейни, дъски, жици и други предмети.
2. Изключете всички съединители и включете на неутрална скорост преди да стартирате двигателя.
3. Задължително обличайте подходящо зимно облекло, когато работите с устройството. Използвайте обувки, които не се пързаят върху хлъзгава повърхност.
4. Работете много внимателно с горивото, то е лесно запалимо.
 - а) Използвайте одобрен съд за гориво.
 - б) Никога не доливайте гориво при работещ или горещ двигател.
 - в) Пълнете резервоара навън и изключително внимателно. Никога не зареждайте резервоара с гориво в затворени помещения.
 - г) Поставете на място капачката на резервоара, така че да бъде добре затворена и избършете разлятото гориво.
5. Използвайте заземени трижични контакти за всички устройства, задвижвани от електромотор или стартерни електродвигатели.
6. Нагласете височината на кожата на колектора на ниво чиста почва или чакъл.
7. Никога не опитвайте да променят настройките, когато двигателя работи (освен в случите, при които това е специално препоръчано от производителя).
8. Преди да започнете почистването на снега, оставете двигателя и машината да достигнат температурата на външната среда.
9. Работата с всяка машина, задвижвана от двигател, може да доведе до попадане на чужди тела в очите на работещия. Винаги използвайте защитни очила или шлем по време на работа, или когато правите настройки или ремонт.

Работа и управление

1. Не поставяйте ръцете или краката си в близост или под въртящите се части. Винаги се пазете от снегоизхвърлящия отвор.
2. Бъдете изключително внимателни, когато работите на или прекосявате черни пътища, пътеки или шосета. Внимавайте и бъдете нащрек за скрити опасности или трафик.
3. В случай, че ударите чужд обект, загасете двигателя, извадете кабела на запалителната свещ, огледайте подробно снегорина за някаква повреда и я отстранете, преди да продължите работа с машината.
4. Ако машината започне да вибрира повече от нормалното, загасете двигателя и веднага проверете каква е причината. Вибрацията е основното предупреждение за възникнал проблем.
5. Изключете двигателя всеки път, когато напускате позицията на водача, преди да почистите и отпушите кожата на колектора/ротора или изпразните изходящия снегоизхвърлящ ръкав както и когато се налага ремонтна дейност, настройки или прегледи.
6. При почистване, ремонтна дейност или проверка бъдете сигурни, че колектора/ротора и всички други подвижни части не се движат. Извадете кабела на запалителната свещ и го поставете на място, където няма пряк контакт със свещта, с цел предотвратяване на случайно стартиране на двигателя. Изключете кабела на електромотора.



Подготовка на Операторите на Снегорин за Безопасна Работа с Машината Обучение

1. Прочетете внимателно ръководството с инструкции за работа и обслужване. Запознайте се подробно с управлението и правилната употреба на устройството. Научете се как да изгасите машината бързо и да изключите механизмите за управление.

7. Не стратирайте двигателя в закрити помещения, освен в случаите при които това е наложително за вкарване или изкарване на машината от сградата. Отворете външните врати; изгорелите газове са опасни.
8. Не почиствайте снега в посока срещу склон. Бъдете изключително внимателни, когато променят посоката на чистене върху наклонената повърхност. Не правете опити да почиствате стръмни склонове.
9. Никога не допускайте експлоатация на машината без да сте сигурни, че всички защитни средства, екрани или другите приспособления са на място.
10. Никога не работете със снегорина в близост до стъклени витрини, автомобили, прозорци, купчини опаднали листа и други подобни преди да сте нагласили приспособлението за изхвърляне на снега под правилния ъгъл. Не допускайте в близост деца и домашни животни.
11. Не претоварвайте капацитета на машината, опитвайки се да почистите снега прекалено бързо.
12. Никога не работете с машината на високи обороти върху хлъзгави повърхности. При обратен ход – бъдете особено внимателни.
13. Никога не насочвайте снегоизхвърлящия ръкав към близкостоящи наблюдатели, както и не позволявайте на никого да стои пред машината.
14. Изключете предавката към колектора/ротора, когато снегорина се транспортира или не се използва.
15. Използвайте единствено одобрените от производителя на машината приставки и аксесоари (като тежести за колелата, противотежести, кабинни и др.).
16. Никога не работете със снегорина без да имате добра видимост и осветление. Винаги стъпвайте стабилно и дръжте здраво ръкохватките. Не тичайте, а ходете.

Поддръжка и съхраняване

1. Проверявайте дали са затегнати винтове, болтове и други, фиксиращи двигателя, за да се уверите, че оборудването е в безопасно за работа състояние.
2. Никога не допускайте машината да бъде съхранявана с остатъчно гориво в резервоара в помещение, където има запалителни източници, като нагреватели на вода и въздух, сушилници за дрехи и други подобни. Оставете двигателя да изстине преди съхраняване на машината в закрити помещения.
3. Винаги прочитайте внимателно информацията, съдържаща важни детайли относно съхранението на машината за по-дълъг период от време, поместени в ръководството с инструкции на производителя.
4. Поддържайте или подменяйте етикетите с указания и тези за безопасност, когато е необходимо.
5. Включете машината да поработи на празен ход няколко минути след изхвърляне на почиствения сняг с цел предпазване от замръзване на колектора/ротора.



Practici de Functionare Corecta Pentru Plugurile de Zapada

Instruire

1. Cititi cu atentie manualul cu instructiuni de functionare si service. Familiarizati-va cu comenzile si utilizarea corecta a echipamentului. Invatati cum se opreste unitatea si cum се opereaza rapid comenzile.
2. Nu permiteti copiilor sa foloseasca echipamentul. Nu permiteti adultilor sa foloseasca echipamentul fara o instruire prelabila adecvata.
3. Nu permiteti accesul persoanelor, in special copiilor sau animalelor in zona de lucru.
4. Fiti atenti sa nu alunecati sau sa cadeti, mai ales cand dati in marsarier.

Pregatire

1. Inspectati cu atentie zona unde trebuie utilizat echipamentul si indepartati toate covoarele, carucioarele, scandurile, sarmele si alte обекте straine.
2. Debreiat si treceti maneta pe 0 inainte de a porni motorul.
3. Nu operati echipamentul fara a purta haine adecvate sezonului rece. Purтати incaltaminte anti-derapanta.
4. Manevrati combustibilul cu atentie; este foarte usor inflamabil.
 - a) Folositi un container adecvat pentru combustibil.
 - b) Nu alimentati motorul cand acesta este in functiune sau cand este fierbinte.
 - c) Alimentati rezervorul de combustibil numai in aer liber si cu multa grija.
Nu alimentati niciodata rezervorul de combustibil in locuri acoperite.
 - d) Inlocuiti capacele rezervorului de benzina cu atentie si stergeti combustibilul varsat.
5. Folositi o priza impamantata cu trei fire pentru toate unitatile dotate cu motoare cu angrenaj electric sau motoare cu pornire electrica.
6. Ajustati inaltimea dispozitivului de colectare pentru a-l feri de suprafețele acoperite cu pietris sau pietre sfaramate.
7. Nu incercati sa operati ajustari in timp ce motorul e pornit (cu exceptia cazurilor in care acest lucru e recomandat de producatorul echipamentului).
8. Lasati motorul si masina sa се acomodeze la temperatura de afara inainte de a incepe sa indepartati zapada.
9. Folosirea oricarei masini dotata cu motor poate implica aruncarea cu putere a diverselor corpuri mici ce pot intra in ochi. De aceea este recomandat sa purтати ochelari de protectie in timpul lucrului sau in timp ce operati o ajustare sau o reparatie.

Functionare

1. Nu atingeti cu mana sau cu piciorul partile ce се invartesc. Pastrati intotdeauna distanta fata de gura de evacuare.
2. Actionati cu extrema precautiune in timpul lucrului sau in timp ce traversati alei sau drumuri acoperite cu pietris. Fiti in permanenta alerta in fata pericolelor sau a traficului.
3. Dupa ce ati lovit un обект strain, opriti motorul, desconectati firul de priza de aprindere prin scanteie, inspectati cu atentie masina pentru a constata eventualele deteriorari si reparati-le inainte de a restarta motorul.
4. Daca unitatea vibreaza in mod anormal, opriti motorul si verificati imediat cauza. Vibratiile sunt in general o avertizare de pericol.
5. Opriti motorul cand parasiti postul de lucru, inainte de a desfunda carcasa colectorului/rotorului sau glisiera de evacuare si cand efectuati orice fel de reparatii, ajustari sau inspectii.
6. Cand curатати, reparati, sau inspectati, asigurati-va ca colectorul/rotorul si toate partile sale mobile sunt oprite. Deconectati firul de priza de aprindere prin scanteie, si tineti-l departe de priza pentru a preveni pornirea accidentalа. Deconectati каблul motorului electric.
7. Nu operati motorul in spatii acoperite, cu exceptia momentului cand il porniti si cand doriti sa scoateti sau sa introduceti in cladire plugul de zapada. Deschideti usile exterioare; gazele de esapament sunt periculoase.
8. Nu curатати zapada pe supraфete in panta. Procedati cu extrema precautiune cand schimbati directia pe pante. Nu incercati sa curатати pantele abrupte.
9. Nu folositi plugul de zapada fara a dispune de dispozitive de prevenire a accidentelor, panouri sau alte dispozitive de protectie adecvate.
10. Nu folositi plugul de zapada in preajma imprejмуirilor de sticla, а automobilelor, ferestrelor, pantelor, etc. fara ajustarea unghiului de evacuare а zapezii. Tineti copiii si animalee la distanta.

11. Nu suprasolicitati capacitatea masinii incercand sa curatati zapada in ritm prea rapid.
12. Nu folositi masina in viteza pe suprafete alunecoase. Intrati cu grija in marsarier.
13. Nu orientati direct jetul de evacuare catre pietoni si nu permiteti accesul nimanui in fata unitatii.
14. Intrerupeti alimentarea colectorului/rotorului cand plugul de zapada e transportat sau nu e utilizat.
15. Folositi numai atasamente si accesorii aprobate de producatorul plugului de zapada (precum greutatea pentru roti, contragreutati, cabina conducatorului, etc.).
16. Nu operati plugul de zapada fara o vizibilitate buna sau lumina. Asigurati-va intotdeauna ca aveti o pozitie sigura si alocati bine manerele. Inaintati pasind, nu in fuga.

Intretinere si immagazinare

1. Verificati la intervale frecvente ca bolturile, suruburile de fixare a motorului, etc., sa fie bine stranse pentru a fi sigur ca echipamentul e in stare buna de functionare.
2. Nu depozitati masina cu combustibil in rezervor in cladiri in care sunt prezente surse de aprindere precum boilere sau resouri, uscatorii, etc. Lasati motorul sa se raceasca inainte de a depozita masina intr-un spatiu inchis.
3. Consultati intotdeauna instructiunile din ghid pentru detaliile importante daca plugul de zapada trebuie sa fie depozitat pentru o perioada lunga de timp.
4. Pastrati sau inlocuiti, dupa caz, etichetele de siguranta si cele de instructiuni.
5. Lasati masina sa mearga cateva minute dupa terminarea operatiunii de indepartare a zapezii pentru a preveni inghetarea colectorului/rotorului.

(RU) Tyto symboly se mohou objevit na stroji nebo v literatuře dodávané s výrobkem. Naučte se jejich významu.

(EE) Need sümbolid võivad olla teie masinal või tootega kaasasolevas kirjanduses. Lugege nende tähenduse kohta ja veenduge nende mõistmises.

(LT) Šie simboliai gali būti ant jūsų mašinos arba su įrenginiu pateikiamoje literatūroje. Išsiaiškinkite ir įsidėmėkite jų reikšmę.

(LV) Šie simboli var parādīties uz jūsu ierīces vai materiālos, kas ir līdzīgi produktam. Noskaidrojiet un iegaumējiet to nozīmi.

(BG) Долу изброените симболи могат да се появят на машината или да бъдат срещнати в документацията, придружаваща устройството. Научете и разберете тяхното значение.

(RO) Aceste simboluri pot apărea pe mașina dvs sau în documentația furnizată odată cu produsul. Retineti și înțelegeți semnificația simbolurilor.



ТОПЛИВО
ŌLI
ALYVA
EĎĎA
МАСЛО
ULEI

МАСЛА
KŪTUS
DEGALAI
DEGVELA
ГОРИВО
COMBUSTIBIL

ПРЕДУПРЕЖДЕНИЕ
ETTEVAATUST
ATSARGIAI
UZMANĪBU
ВНИМАНИЕ
PRECAUȚIUNE

ПРЕДОСТЕРЕЖЕНИЕ
HOIATUS
PERSPĒJĪMAS
BRĪDINĀJUMS
ПРЕДУПРЕЖДЕНИЕ
ATENȚIE

ПРОЧИТАЙТЕ ИНСТРУКЦИЮ ПО ЭКСПЛУАТАЦИИ
LUGEGE KASUTUSJUHENDIT
PERSKAITYKITE NAUDOTOJO INSTRUKCIJŲ
IZLASĪT LIETOTĀJA ROKASGRĀMATU
ПРОЧЕТИ РЪКОВОДСТВОТО НА ПРОИЗВОДИТЕЛЯ
CITITI MANUALUL DE INSTRUCȚIUNI

ГОРЯЧИЕ ПОВЕРХНОСТИ
KUUMAD PINNAD
KARŠTI PAVIRŠIAI
KARSTA VIRSMA
ГОРЕЩИ ПОВЪРХНОСТИ
SUPRAFETE FIERBINTI



РЕГУЛИРОВКА ВЫСОТЫ ШНЕКА
TŪNHJENDUSTEO KŌRGUSE REGULĒERIMINE
SRAIGTO AUKĖČIO REGULIAVIMAS
SVĀRPSTA AUGSTUMA REGULĢĢANA
НАСТРОЙКА НА ВИСОЧИНАТА НА ШНЕКА
AJUSTAREA INALȚIMII FOREZEI



•ЕВРОПЕЙСКАЯ ДИРЕКТИВА
ПО БЕЗОПАСНОСТИ В МАШИНОСТРОЕНИИ
•EUROOPA MASINAOHUTUSE DIREKTIIV
•EUROPOS MAŠINŲ SAUGUMO DIREKTYVA
•EIROPAS MAŠĪNU DROŠĪBAS DIREKTĪVA
•ЕВРОПЕЙСКА ДИРЕКТИВА ЗА
БЕЗОПАСНОСТ ПРИ РАБОТА С МАШИНИ
•DIRECTIVA EUROPEANA PENTRU SIGURANTA MASINILOR



•НЕ СНИМАТЬ ЗАЩИТУ ПРИ РАБОТАЮЩЕМ ДВИГАТЕЛЕ
•ÄRGE EEMALDAGE KAITSEPLAATE, KUI MOOTOR TŌŌTAB
•NENUIMKITE APSAUGINĪR GAUBTĪR, KAI VARĪKLIS DIRBA
•NEPĀRVIETOJĪET AIZSARGUS, KAMĢR DARBOJAS DZINĢJS
•НЕ СВАЛЯЙТЕ ЗАЩИТНИТЕ УСТРОЙСТВА ПРИ ВКЛЮЧЕН ДВИГАТЕЛ
•NU INDEPARTATI SCUTURILE CAND MOTORUL E PORNIT



ОПАСНОСТЬ ИЗБЕГАЙТЕ ПОПА АНИЯ РУК И НОГ ОНТ! HOIDKE KĀED JA JALAD KAUGEMAL! PAVOJINGA! RANKAS IR KOJAS LAIKYKITE TOLIAU BĪSTAMI, NEPIESKARIETIES AR ROKĀM UN KĀJĀM
ОПАСНОСТ, ПАЗЕТЕ РЪЦЕТЕ И КРАКАТА PERICOL, NU ATINGETI CU MANA SAU CU PICIORUL



КРАН ВЫКЛЮЧЕНИЯ ПОДАЧИ ТОПЛИВА
KŪTUSESULGEKLAPP
DEGALŲ UŤDARYMO SKLENDĒ
DEGVELAS NOSLĢDZŌDAIS VĀRSTS
ГОРИВО-ИЗКЛЮЧВАЕЛЕН КЛАПАН
VALVA DE OPRIRE A COMBUSTIBILULUI



ОПАСАЙТЕСЬ ВЫЛЕТАЮЩИХ ПРЕДМЕТОВ НЕ ПОДПУСКАЙТЕ ПОСТОРОННИХ ЛИЦ
OLGE ETTEVAATLIK LENDAVATE ESEMETE SUHTES - HOIDKE EEMALSEISJAD KAUGEMAL SAUGOKITĒS SVIEDĪIAMŲ DAIKTŲ - PADALINIAI ASMENYS TŪRI STOVĒTI ATOKIAI SARGIETIES NO KRĪTŌDIEM PRIEKĖMETIEM - NELAIIDIET TUVUMĀ BLAKUSTĀVĢTĀJUS
ПАЗЕТЕ СЕ ОТ ИЗХВЪРЛЕНИ ПРЕДМЕТИ - БЛИЗКОС-ТОЯЩАТИТЕ НАБЛЮДАТЕЛИ ДА БЪДАТ НАСТРАНА
ATENȚIE LA OBIESTE ARUNCATE - TINETI TRECATORII LA DISTANTA

ПРИВОД ЛЕВОГО КОЛЕСА
VASAKULE JUHTIMINE
VAIRUOKITE Ā KAIRĢ
STŪRĢT UZ KREISO PUSI
ЗАВИЙ НАЛЯВО
VIRATI LA STANGA



ПРИВОД ПРАВОГО КОЛЕСА
PAREMALE JUHTIMINE
VAIRUOKITE Ā DEĢINĢ
STŪRĢT UZ LABO PUSI
ЗАВИЙ НАДЯСНО
VIRATI LA DREAPTA



ПОВЕРНУТЬ ВЛЕВО
PŌŌRLEMINE VASAKULE
SUKITE Ā KAIRĢ
GRIEZT PA KREISI
ЗАВЪРТЕТЕ НАЛЯВО
INVARTITI SPRE STANGA

НАЖАТЬ ВНИЗ
ALLA SURUMINE
SPAUSKITE ŢEMYN
PIESPIEST
НАТИСЧЕТЕ
APASATI IN JOS

ПОВЕРНУТЬ ВПРАВО
PŌŌRLEMINE PAREMALE
SUKITE Ā DEĢINĢ
GRIEZT PA LABI
ЗАВЪРТЕТЕ НАДЯСНО
INVARTITI SPRE DREAPTA



ДВИГАТЕЛЬ ВКЛ
MOOTOR SISSELÜLITATUD
VARIKLIS ÁJUNGTAŠ
DZINČJS IESLČGTS
ЗАПАЛВАНЕ НА ДВИГАТЕЛЯ
MOTORUL PORNIȚ



ДВИГАТЕЛЬ ВЫКЛ
MOOTOR VÁLJALÜLITATUD
VARIKLIS IŠJUNGTAŠ
DZINČJS IZSLČGTS
ИЗКЛЮЧВАНЕ НА ДВИГАТЕЛЯ
MOTORUL OPRIT



БЫСТРО
KIIRE
GREITAI
ÁTRI
БЪРЗО
REPEDE



МЕДЛЕННО
AEGLANE
LĒTAI
LÇNI
БАВНО
INCET



ЗАСЛОНКА
KARBURAATORI ŐHUKLAPP
DROSELIS
DROSELE
СМУКАЧ
ASTUPAT



ПРАЙМЕР
KÛTUSERIKASTUSPUMP
SIURBLIUKAS
PALAIŠANA
ОБОГАТИТЕЛ
INSTALATIE DE PORNIRE



ВПЕРЕД
EDASI
Á PRIEKÁ
UZ PRIEKŠU
НА ПРЕДЕН ХОД
INAINTE

ОТРАЖАТЕЛЬ
DEFLEKTOR
DEFLEKTORIUS
NOVIRZĪTÁJS
НАЗАД ДЕФЛЕКТОР
TAGASI DEVIATOR
ATBULINĒ EIGA
REVERSS
НА ЗАДЕН ХОД
MARSARIER



ВВЕРХ
ŪLES
Á VIRĎŘ
AUGĎÁ
НАГОРЕ
SUS

ВНИЗ
ALLA
Á APAČIŘ
LEJÁ
НАДОЛУ
JOS

ПРИВОД ТЯГИ – ВЫКЛ
VEOAJAM VÁLJALÜLITATUD
TRAUKOS PAVARA – IŠJUNGTA
VILCES PIEDZIŅA - IZSLČGTS
ИЗКЛЮЧВАНЕ НА ПРЕДАВКИТЕ
TRACTARE – OPRITA



ПРИВОД ТЯГИ – ВКЛ
VEOAJAM SISSELÜLITATUD
TRAUKOS PAVARA – ÁJUNGTA
VILCES PIEDZIŅA - IESLČGTS
ВКЛЮЧВАНЕ НА ПРЕДАВКИТЕ
TRACTARE – PORNIȚA

ВЫБРОС – ВЫКЛ
PUHUR VÁLJALÜLITATUD
PŪSTUVAS IŠJUNGTAŠ
KOMPRESORS - IZSLČGTS
ВЕНТИЛАТОР-ИЗКЛЮЧЕН
EVACUARE – PORNIȚA



ВЫБРОС – ВКЛ
PUHUR SISSELÜLITATUD
PŪSTUVAS ÁJUNGTAŠ
KOMPRESORS - IESLČGTS
ВЕНТИЛАТОР – ВКЛЮЧЕН
EVACUARE – OPRITA



МОЩНОСТЬ ЗВУКА
MŪRATUGEVUSE TASE
TRIUKŠMO LYGIS
AKUSTISKĀŠ JAUDAS LĪMENIS
НИВО НА ЗВУКОВАТА МОЩНОСТ
NIVEL SUNET



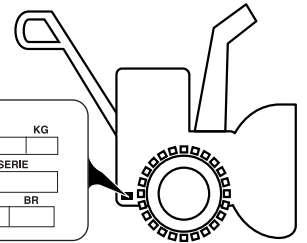
ПЕРЕД ОБСЛУЖИВАНИЕМ СНИМИТЕ КЛЕММУ СВЕЧИ ЗАЖИГАНИЯ
ENNE HOOLDUSE TEOSTAMIST EEMALDADA SŪŪTEKŪŪNLA JUHE
PRIEŠ ATLIKDAMI TECHNINĒŠ PRIEŪIŪROS DARBUS ATJUNKITE ŤVAKĒŠ LAIDĪ
PIRMS ARKOPES ATVIENOJĪET AIZDEDZES SVECES VADU
ПРЕМАХНЕТЕ КАБЕЛА НА ЗАПАЛИТЕЛНАТА СВЕЦ ПРЕДИ ПОДДРЪЖКА
INDEPARTATI FIRUL DE PRIZA DE APRINDERE PRIN SCANTEIE
INAINTE DE OPERATIUNEA DE INTRETINERE



- НЕ РАБОТАТЬ НА СКЛОНАХ БОЛЕЕ 10 ГРАДУСОВ
- MITTE TŪŪTADA KALLAKUTEL, MILLE KALLE ON SUUREM KUI 10 KRAADI
- NEGALIMA DIRBTI ANT ŐLAITĪŘ, JEI NUOLYDIS DIDESNIS NEI 10 LAIPŠNIŘ
- NEDARBOTIES UZ NOGÁZČM, KAS STÁVÁKAS PAR 10 GRÁDIEM

- ДА НЕ СЕ ИЗПОЛЗВА НА ПОВЪРХНОСТИ С НАКЛОН ПО-ГОЛЯМ ОТ 10 ГРАДУСА
- NU ACTIONATI PE PANTE MAI MARI DE 10 GRADE

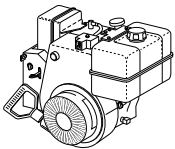
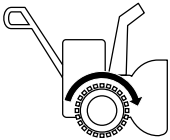
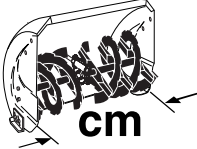


MODEL / MODELE SERIAL / SERIE
PRODUCT NO. / PRODUIT NO. KW/RPM BR
MADE IN U.S.A. / FABRIQUE AUX E.U.



PM55

PM85

PM105

 hp/kw	5.5 / 4,1	9.0 / 6,7	11.0 / 8,2
 km/h	0 – 3,6	0 – 4,2	0 – 4,2
 cm	61	69	76
 KG	89	101.8	106
ISO 3744 98/37/EC	LpA ≤ 90 dBA		
2000/14/EC	LwA ≤ 105 dBA		
 m/s²	EN 1033		
ВИБРАЦИЯ VIBRATSIOON VIBRACIJA	4		
VIBRÁCIJA ВИБРАЦИЯ VIBRATII			

(RU) Перед использованием на снегоборщик необходимо установить некоторые детали, которые для удобства транспортировки отсоединены и находятся в этой же коробке. На картинке изображено какие части необходимо установить.

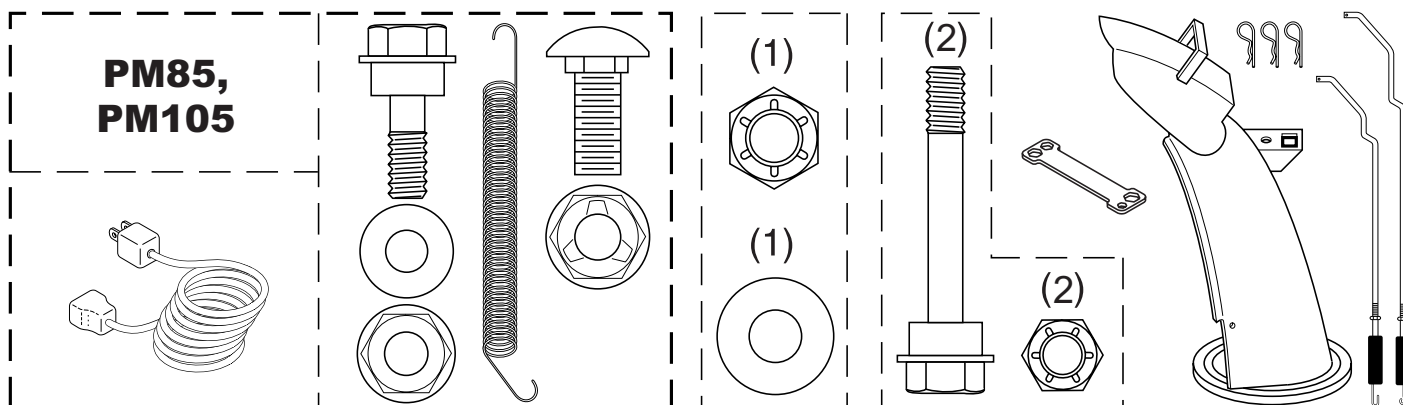
(EE) Enne kui lumepuhurit saab kasutada hakata, tuleb kokku panna teatud masinaosad, mis on transportimise ajaks eraldi

(LT) Prieš naudojant sniego valytuvą, reikia surinkti tam tikras dalis, kurios dėl transportavimo yra supakuotos. Paveikslėlyje parodyta, kokios dalys turi būti surinktos.

(LV) Pirms sniega metēja lietošanas ir jāsamontē atsevišķas tā detaļas, kas transportēšanas nolūkā ir atsevišķā iepakojumā. Shēmā parādīts, kuras detaļas ir jāpiemontē.

(BG) Преди пускане на роторния снегорин в употреба се уверете, че са прикачени всички окомплектовани сглобки и части, които при транспортиране са сложени в отделна опаковка. Картичката показва кои части трябва да бъдат сглобени.

(RO) Înainte ca plugul de zapada să poată fi folosit, trebuie asamblate unele parti care din motive de transport au fost impachetate separat. În fotografie sunt indicate partile ce trebuie asamblate.



(RU) Распакуйте снегоборщик

1. Выньте из коробки свободно лежащие детали и коробки.
2. Разрежьте грани коробки сверху вниз и положите стенки коробки на землю.
3. Удалите все упаковочные материалы за исключением пластикового хомута удерживающего рычаг управления скоростью возле нижней ручки.
4. Извлеките снегоборщик из коробки и внимательно осмотрите не осталось ли в коробке каких-либо деталей.

(LV) Izņemiet sniega metēju no kartona iepakojuma

1. No kartona kastes izņemiet visas pieejamās brīvās detaļas un detaļu kastītes.
2. Atgrieziet visus četrus kartona kastes stūrus un kastes malas nolaidiet zemē.
3. Izņemiet visus iepakotos materiālus izņemot plastmasas lenti, kas satur ātruma regulēšanas stieni uz zemākā kļoka.
4. Noņemiet sniega metēju no kartona kastes un rūpīgi pārbaudiet, vai uz tās nav palikušas brīvās detaļas.

(EE) Lumepuhuri pakendist eemaldamine

1. Võtke pakendikastist välja kõik olemasolevad lahtised masinaosad ja masinaosade karbid.
2. Lõigake maha pakendi kõik neli nurka ja laotage küljed maha.
3. Eemaldage kõik pakkematerjalid, välja arvatud kile, mis hoiab kiirusejuhtkangi varrast alumise käepideme vastas.
4. Võtke lumepuhur pakendikastist välja ja kontrollige hoolikalt, kas kasti ei jäänud muid lahtiseid masinaosi.

(BG) Извадете снегорина от транспортната опаковка

1. Извадете всички отделни части и кутийки с части за машината от транспортната опаковка.
2. Срежете транспортната опаковка от четирите краища и разгънете кашона на четири страни
3. Премахнете всички опаковъчни материали, с изключение на пластмасовата опаковъчна връзка, която придържа лоста за контрол на скоростта на движение към долната ръкохватка.
4. Извадете снегорина от кашона и прегледайте дали не са останали допълнителни части в транспортната опаковка.

(LT) Išimkite sniego valytuvą iš kartoninės dėžės

1. Iš kartoninės dėžės išimkite atskiras dalis ir dalių dėžes.
2. Nupjaukite visus keturis kartoninės dėžės kampus ir ištieskite šonus ant žemės.
3. Nuimkite visas pakavimo medžiagas, išskyrus plastmasinį tvirtinimą, laikantį greičio reguliavimo trauklę prie apatinės rankenėlės.
4. Išimkite sniego valytuvą iš kartoninės dėžės ir atidžiai patikrinkite, ar joje neliko dalių.

(RO) Scoateti plugul de zapada din ambalaj

1. Scoateti din ambalaj toate partile atasabile si cutiile ce contin piese.
2. Taiati cele patru colturi ale cutiei si desfaceti peretii cutiei.
3. Indepartati toate materialele de ambalaj cu exceptia legaturii de plastic ce uneste biela de control al vitezei de manerul inferior.
4. Scoateti plugul de zapada din ambalaj si verificati cu atentie cutia pentru a nu fi ramas piese in interior.

RU Подготовка снегоборщика к работе

Ящик для инструментов

В комплект снегоборщика входит ящик для инструментов. Ящик располагается в верхней части крышки ременного привода. Он предназначен для хранения запасных болтов, гаек и входящего в комплект комбинированного гаечного ключа.

ПРИМЕЧАНИЕ: Комбинированный гаечный ключ может быть использован для установки выбрасывателя на снегоборщик, а также для регулировки направляющих салазок.

EE Kuidas lumepuhurit valmis seada Tööriistakast

Teie lumepuhuril on kaasas tööriistakast. Tööriistakast paikneb riimakatte peal. Hoiustage masinaosade kotis olevad lisalõiketihvtid, mutrid ja mitmeotstarbeline mutrivõti tööriistakasti.

TÄHELEPANU: Mitmeotstarbelist mutrivõtit saab kasutada tühjendusrenni rootoripea kinnitamiseks lumepuhurile ja põhjakaitselaatide reguleerimiseks.

LT Sniego valytuvo paruošimas darbui Įrankių dėžė

Su sniego valytuvu pateikiama įrankių dėžė. Įrankių dėžė yra ant diržo dangčio viršaus. Laikykite pateiktus papildomus apsauginius varžtus, veržles ir universalius veržliarakčius įrankių dėžėje esančiame dalių maišelyje.

PASTABA: Išmetimo vamzdžio sukimo įrenginio galvutei surinkti prie sniego valytuvo ir apsauginėms plokštelėms reguliuoti gali būti naudojamas universalus veržliaraktis.

LV Kā uzstādīt sniega metēju Instrumentu kaste

Instrumentu kaste atrodas uz jūsu sniega metēja. Instrumentu kaste ir novietota uz lentes pārsega. Saglabājiet papildus bīdes bultskrūves, uzgriežņus un dažādu uzgriežņu atslēga, kas atrodas instrumentu kastes detaļu maisiņā.

IEVĒROJIET: Dažādu uzgriežņu atslēgu var izmantot sniega metēja teknes rotatora galviņas montāžai, kā arī slieču regulēšanai.

BG Как да сглобим снегорина Кутия с инструменти

Към вашия снегорин е предоставена кутия с инструменти. Кутията с инструменти се намира на горния край на кожата на ремька. В нея поставяйте допълнителните болтове, гайки и универсалния ключ, които са окомплектовани в торбичката с части.

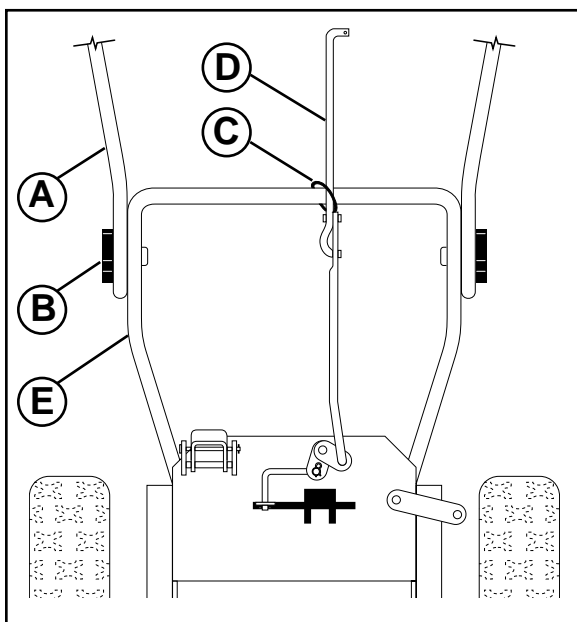
ЗАБЕЛЕЖКА: Универсалния ключ може да бъде използван за сглобяване на въртящата се глава на ръкава към снегорина и за настройване на плъзгачите.

RO Cum sa va asamblati plugul de zapada

Cutie cu unelte

O cutie cu unelte este furnizata odata cu plugul de zapada. Cutia cu unelte se afla deasupra calotei curelei. Depozitati bolturile, piulitele si cheia franceza multifunctionala suplimentare ce se afla in trusa cu piese din cutia cu unelte.

NOTA: Cheia franceza multifunctionala poate fi folosita pentru asamblarea capatului rotativ de evacuare la plugul de zapada si pentru ajustarea placutelor de frana.



RU Разверните верхнюю ручку

1. Поднимите верхнюю ручку (А) в рабочее положение и тщательно закрепите с помощью барашков (В).

Установите рычаг управления скоростью

1. Удалите пластиковый хомут (С) удерживающий рычаг (D) у нижней ручки (Е).
2. Вставьте рычаг в кронштейн управления скоростью (G) и закрепите с помощью пружины (F).

EE Lasketöösensisse ülemine käepide.

1. Tõstke ülemine käepide (A) üles töösensisse ja keerake käepideme nupud (B) kindlalt kinni.

Paigaldage kiirusejuhtkangi varras

1. Eemaldage kinnituskile (C), mis hoiab varrast (D) alumise käepideme (E) küljes.
2. Sisestage varras kiirusejuhtkangi toendisse (G) ja kinnitage lukustusvedruga (F).

LT Išvyniokite viršutinę rankeną

1. Pakelkite viršutinę rankenėlę (A) į darbinę padėtį ir tvirtai priveržkite rankenėlės bumbulus (B).

Greičio valdymo trauklės montavimas

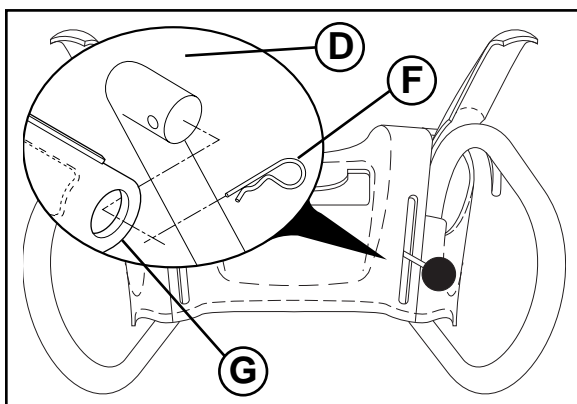
1. Nuimkite plastikinį tvirtinimą (C), tvirtinantį trauklę (D) prie apatinės rankenos (E).
2. Įdėkite trauklę į greičio valdymo kronšteiną (G) ir pritvirtinkite su laikančiąja spyruokle (F).

LV Atveriet augdņo rokturi

1. Paceliet augdņo rokturi (A) līdz pozīcijai, kādā ar to darbosieties un kārtīgi nostipriniet rokturu pogas (B).

Ātruma regulēšanas stieņa uzstādīšana

1. Pārļieciet ar plastmasas lenti (C) nostiprināto stieni (D) uz zemākā roktura (E).
2. Ievietojiet stieni ātruma regulēšanas balstā (G) un nostipriniet ar savilcņatsperi (F).



BG Разгъване на горната ръкохватка

1. Повдигнете горната ръкохватка (A) до работна позиция и затегнете здраво и сигурно копчетата на ръкохватката (B).

Поставяне лоста за контрол на скоростта

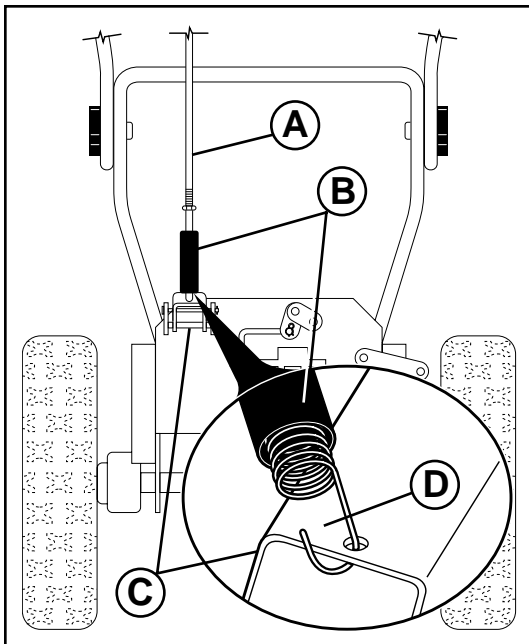
1. Премахнете пластмасовата опаковъчна връзка (C), прикрепваща лоста (D) към долната ръкохватка (E).
2. Прекрепете лоста към скобата за контрол на скоростта (G) и осигурете с фиксиращата пружина (F).

RO Desfaceti manerul superior

1. Ridicati manerul superior (A) in pozitia de functionare si strangeti bine capetele manerului (B).

Instalati biela de control a vitezei

1. Scoateti legatura de plastic (C) ce uneste biela (D) de manerul inferior (E).
2. Introduceti biela in cadrul de control al vitezei (G) si intariti-o cu un resort de retentie (F).



RU Установите рычаг управления приводом

Рычаг управления приводом (A) имеет на конце пружины окончание в виде крючка, как показано на рисунке.

1. Сдвиньте резиновую манжету (B) вверх и закрепите крючок пружины на вращающемся кронштейне (C) так чтобы крючок смотрел вниз, как показано на рисунке (D).
2. Расположив верхнюю часть рычага под левой стороной панели управления заведите рычаг вниз и вставьте верхушку рычага в отверстие в кронштейне управления приводом (E). Закрепите с помощью фиксирующей пружины (F).

EE Paigaldage veoajami juhtkangi varras

Veoajami juhtkangil vardal (A) on vedrupoolses otsas pikk ling.

1. Libistage kummihülss (B) vardal ülespoole ja haakige vedruots pöördtoendis (C), nii et lingi avatud osa on suunatud allapoole nagu näidatud joonisel (D).
2. Paigutades varda ülemise otsa juhtpaneeli alumise külje alla, suruge varras alla ja sisestage varda ülemine ots juhtkangi toendi (E) avasse. Kinnitage lukustusvedruga (F).

LT Traukos pavaros valdymo trauklės montavimas

Traukos pavaros valdymo trauklė (A) spyruoklės gale turi ilgą kilpą.

1. Įkiškite guminę movą (B) į trauklės viršų ir užkabinkite spyruoklės galą už besisukančio kronšteino (C) su kilpa, kaip parodyta (D).
2. Viršutiniam trauklės galui esant po valdymo pulto kairiaja puse, stumkite trauklę žemyn ir įkiškite viršutinį trauklės galą į pavaros valdymo kronšteiną (E). Pritvirtinkite su laikinčiaja spyruokle (F).

LV Vilces piedziņas regulēšanas stieņa uzstādīšana

Vilces piedziņas regulēšanas stienim (A) atsperes galā ir gara cilpa.

1. Uzslidiniet gumijas uznavu (B) uz stieņa un atsperes galu aizācījiet aiz pagrieziena balsteņa (C) ar cilpu uz leju, kā tas norādīts shēmā (D).
2. Ar stieņa apakšējo galu, kas novietots kreisajā pusē zem vadības pults, spiediet stieni uz leju un stieņa augšējo galu ievietojiet pārnesuma regulēšanas balsteņa atverē (E). Nostipriniet ar savilcējatsperi (F).

BG Инсталиране на контролния лост на трансмисията

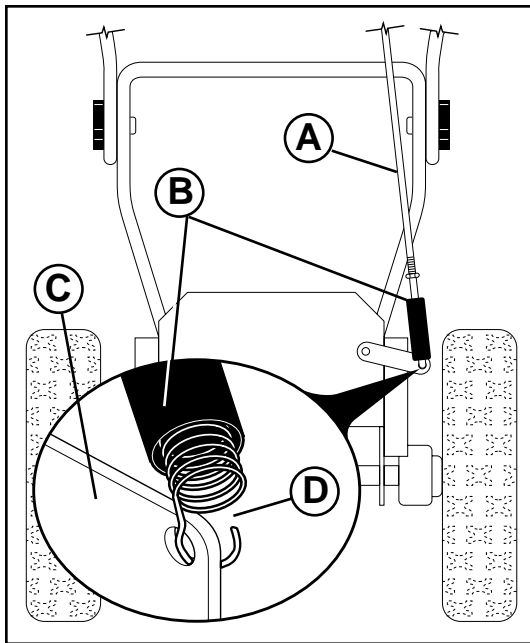
Контролния лост на трансмисията (A) има продълговата халка /ухо за закачане/ на края на пружината.

1. Плъзнете гумения ръкав (B) към горния край на лоста и закачете края на пружината към опорната скоба (C) с отвора на халката надолу, както е показано (D).
2. Поставете горния край на лоста под лявата страна на контролния панел, след това натиснете лоста и вкарайте горния му край в отвора на скобата на контролния панел (E). Осигурете с фиксираща пружина (F).

RO Instalati biela pentru controlul comenzii de tractare

Biela pentru controlul comenzii de tractare (A) are o bucla alungita la capatul resortului.

1. Impingeti mansonul de cauciuc (B) in susul bielei si agatati capatul resortului de cadrul pivotant (C) cu racordul in jos dupa cum e aratat in schema (D).
1. Impingeti mansonul de cauciuc (B) in susul bielei si agatati capatul resortului de OCHIUL CABLULUI (C) cu racordul in jos dupa cum e aratat in schema (D).
2. Cu capatul de sus al bielei pozitionat sub partea stanga a panoului de control, apasati biela in jos si inserati capatul de sus al bielei in orificiul din cadrul comenzii de control (E). Fixati cu un resort de retentie (F).



RU

Установите рычаг управления шнеком

Рычаг управления шнеком (A) имеет на конце пружины окончание в виде крючка, как показано на рисунке.

1. Сдвиньте резиновую манжету (B) вверх и закрепите крючок пружины в рукоятке управления (C) так чтобы крючок смотрел вверх (D), как показано на рисунке.
2. Расположив верхнюю часть рычага под правой стороной панели управления заведите рычаг вниз и вставьте верхушку рычага в отверстие в кронштейне управления шнеком (E). Закрепите с помощью фиксирующей пружины (F).

EE

Paigaldage tühjendusteo juhtkangi varras

Tühjendusteo juhtkangi vardal (A) on vedrupoolses otsas lühike ling.

1. Libistage kummihülss (B) vardal ülespoole a haakige vedruots juhtkangi õla (C) sisse, nii et lingu avatud osa on suunatud ülespoole nagu näidatud joonisel (D).
2. Paigutades varda ülemise otsa juhtpaneeli parempoolse külje alla, suruge varras alla ja sisestage varda ots tühjendusteo juhtkangi toendi (E) avasse. Kinnitage lukustusvedruga (F).

LT

Sraigto valdymo trauklės montavimas

Sraigto valdymo trauklė (A) turi trumpą kilpą spyruoklės gale.

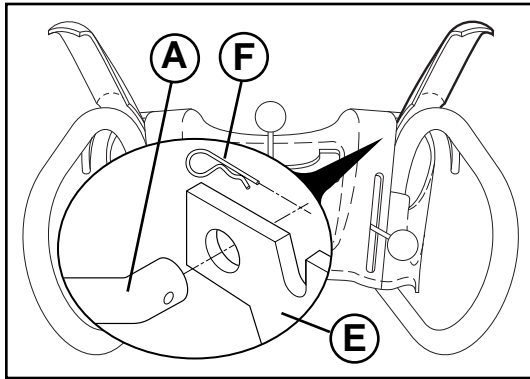
1. Pakelkite guminę movą (B) į viršų ir užkabinkite spyruoklės galą į valdymo petį (C) su kilpa, kaip parodyta (D).
2. Viršutinį trauklės galą padėję po valdymo pulto dešine puse, paspauskite trauklę ir galą įdėkite į sraigto valdymo kronšteino skylę (E). Pritvirtinkite su laikinąja spyruokle (F).

LV

Svārpsta regulčšanas stieņa uzstādīšana

Svārpsta regulčšanas stienim (A) atsperes galā ir īsa cilpa.

1. Uzslidiniet gumijas uznavu (B) uz stieņa un atsperes galu ieāčjiet VADĪBAS kloīf (C) ar cilpu uz augšu, kā tas norādīts shēmā (D).
2. Ar stieņa augšcjo galu, kas novietots labajā pusē zem vadības pults, spiediet stieni uz leju un stieņa apakšcjo galu ievietojiet pārnēsuma regulčšanas balsteņa atverē (E). Nostipriniet ar savilcčjatsperi (F).



BG

Монтиране на лоста за управление на шнека

Лоста за управление на шнека (A) има къса халка на края на пружината.

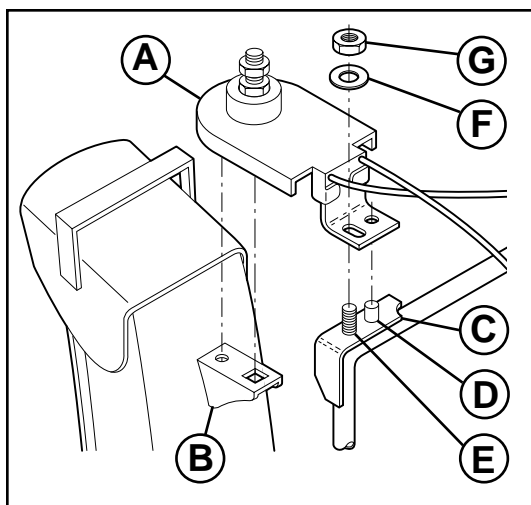
1. Плъзнете гумения ръкав (B) нагоре по лоста и закачете края на пружината в контролното/командното/ рамо (C) с отвор на халката нагоре, както е показано (D).
2. Поставете горния край на лоста под дясната страна на контролния панел, след това натиснете лоста и вкарайте горния му край в отвора на скобата за лоста за управление на шнека на контролния панел (E). Осигурете с фиксираща пружина (F).

RO

Instalati biela de control al forezei

Biela de control al forezei (A) are racordul scurt la capatul resortului.

1. Impingeti mansorul de cauciuc (B) in susul bielei si agatati capatul resortului de levierul de control (C) cu racordul in sus dupa cum e aratat in schema (D).
2. Cu capatul de sus al bielei positionat sub partea dreapta a panoului de control, apasati biela in jos si inserati capatul de sus al bielei in orificiul din cadrul de control al forezei (E). Fixati cu un resort de retentivitate (F).



RU Установите выбрасыватель / головки выбрасывателя

ПРИМЕЧАНИЕ: Для установки выбрасывателя используется комбинированный гаечный ключ входящий в комплект.

1. Расположите канал выбрасывателя на предназначенном для него посадочном месте так чтобы окно выброса было направлено вперед снегоборщника.
2. Расположите головку выбрасывателя (A) над кронштейном выбрасывателя (B). При необходимости поверните канал выбрасывателя так, чтобы отверстия не кронштейне совпали со шпилькой и квадратным выступом на головке.
3. С совмещенными головкой и кронштейном выбрасывателя оденьте головку на шпильку (C) и шпильку с резьбой (D) установочного кронштейна (E).
4. Оденьте шайбу 3/8" (F) и гайку (G) на шпильку с резьбой и тщательно затяните.

EE Paigaldage tühjendusrenn / renni pöörpea

TÄHELEPANU: Renni pöördpea paigaldamiseks saate kasutada tööriistakotis olevat mitmeotstarbelist mutrivõtit.

1. Asetage tühjendusrenni komplekt rennipõhniku peale, tühjendusava suunatuna lumepuhuri esiotsa poole.
2. Paigutage renni pöördpea (A) üle rennikonsooli (B). Vajadusel pöörake rennikomplekti, et seda otseks seada ja sisestage renni pöördpea alumisel poolel olevad tihvtid rennikonsooli avadesse.
3. Kui renni pöördpea ja rennikonsool on kohakuti, paigutage renni pöördpea kinnituskonsooli (E) tihvtile (C) ja keermestatud tikkpoldile (D).
4. Paigaldage keermestatud tikkpoldile 3/8-tolline seib (F) ja lukustusmutter (G) ning keerake see kõvasti kinni.

2. Novietojiet teknes rotatora galviņu (A) pāri teknes balstenim (B). Nepieciešamības gadījumā, pagrieziet teknes sastāvdaļas tā, lai izlīdzinātu kvadrātu un piespraudiet zem teknes rotatora galviņas ar atveršm tvertnes balsteni.
3. Kad teknes rotatora galviņa un teknes balstenis ir nocentrēti, novietojiet teknes rotatora galviņu uz tapas (C) un montāžas balsteņa (E) vītņoto statni (D).
4. Uzstādiet 3/8" blīvi (F) un kontruzgriezni (G) uz vītņotā statņa un cieši nostipriniet.

BG Инсталиране на ръкава/въртящата се глава за изхвърляне на сняг

ЗАБЕЛЕЖКА: Мултифункционалният ключ, предоставен ви в торбата с инструменти, може да бъде използван за инсталиране на въртящата се глава на снегоизхвърлящия ръкав.

1. Поставете снегоизхвърлящия ръкав върху основата му с отвор, насочен към предната част на снегорина.
2. Поставете ротационната глава на ръкава (A) над вилката (B). При необходимост завъртете ръкава, за да изравните квадратчето и щифта на долната страна на ротационната глава с отворите във вилката на ръкава.
3. След като изравните ротационната глава и вилката, позиционирайте главата върху шпилката (C) и скобата (D) на монтажната вилка (E).
4. Монтирайте шайба с размер 3/8" (F), поставете гайката (G) на скобата и затегнете здраво.

LT Išmetimo vamzdžio / išmetimo vamzdžio sukimo įrenginio galvutės montavimas

PASTABA: Atsarginių detalių maišelyje pateiktas universalus veržliaraktis gali būti naudojamas išmetimo įrenginio galvutei montuoti.

1. Pastatykite išmetimo agregatą ant išmetimo angos viršaus pagrindo, išmetimo anga turi būti nukreipta į sniego valytuvo priekį.
2. Padėkite išmetimo vamzdžio sukimo įrenginio galvutę (A) ant išmetimo vamzdžio kronšteino (B). Jei reikia, sukite išmetimo agregatą, kad suderintumėte išmetimo vamzdžio sukimo įrenginio apatinėje pusėje esantį kvadratą ir kaištį su išmetimo vamzdžio kronšteine esančiomis skylėmis.
3. Suderinę išmetimo vamzdžio sukimo įrenginio galvutę ir išmetimo vamzdžio kronšteiną, pastatykite išmetimo vamzdžio sukimo įrenginio galvutę ant kaiščio (C) ir montavimo kronšteino (E) srieginio kaiščio (D).
4. Uždėkite 3/8" poveržlę (F) ir fiksuojančią veržlę (G) ant srieginio kaiščio ir tvirtai priveržkite.

RO Instalarea glisierii de evacuare/ capatul rotorului glisierii

NOTA: Cheia franceza multifunctionala furnizata in trusa de piese poate fi folosita pentru a instala capatul rotorului de evacuare.

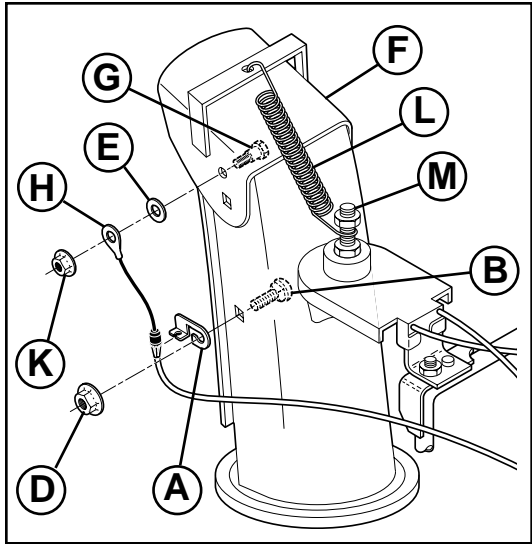
1. Plasati asamblarea gurii de evacuare la varful bazei glisierii cu gura de evacuare catre partea dinainte a plugului de zapada.
2. Pozitionati capatul rotorului de evacuare (A) peste cadrul de evacuare (B). Daca e necesar, rotiti asamblarea gurii pentru a o alinia in unghi drept si tintuiti partea de dedesubt a capatului rotorului de evacuare de orificiile din cadrul de evacuare.
3. Odata ce capatul rotorului de evacuare si cadrul de evacuare sunt aliniate, pozitionati capatul rotorului de evacuare pe axa (C) si butonul cu filament (D) al cadrului de montare (E).
4. Instalati saiba 3/8" (F) si piulita de fixare (G) pe butonul cu filet si strangeti bine.

LV Izvadīšanas teknes / teknes rotatora galviņas uzstādīšana

IEVĀROJIET: Dažādu uzgriežņu atslēgu, kas atrodas detaļu somiņā, var izmantot, lai uzstādītu teknes rotatora galviņu.

1. Novietojiet izvadīšanas teknes sastāvdaļas uz teknes pamatnes tā, lai izvadīšanas tekne būtu pavērsta pret sniega metēju.

PM85, PM105:



RU Установите устройство управления отражателем выбрасывателя

1. Установите кронштейн крепления троса управления (A) на канал выбрасывателя с помощью болта (B) и 5/16-18 гайки (D), как показано на рисунке. Тщательно затяните.
2. Установите конец кабеля (E) на отражатель (F) с помощью болта (G), 1/4" шайбы (H), и гайки 1/4-20 (K) как изображено на рисунке. Тщательно затяните.
3. Закрепите пружину (L) между гайками на головке выбрасывателя (M) и в отверстии на отражателе, как показано на рисунке.

Paigaldage renni reflektori kaugjuhtimispuult

1. Paigaldage kaugkaablisulg (A) tühjendusrennile kasutades ümarpeaga polti (B) ja 5/16-18 tollist lukustusmutrit (D) nagu joonisel näidatud. Keerake kõvasti kinni.
2. Paigaldage kaugkaabli aas (E) renni deflektorile (F) kasutades pikkeermeega polti (G), 1/4-tollist lameseibi (H) ja 1/4-20-tollist lukustusmutrit nagu joonisel näidatud. Keerake kõvasti kinni.
3. Paigaldage vedruhaagid (L) renni pöördpeal olevate kuuskantmutrite (M) vahele ja renni deflektori avasse vastavalt näidatule.

LT Išmetimo vamzdžio deflektoriaus distancinio valdymo montavimas

1. Montuokite distancinio kabelio kronšteiną (A) prie išmetimo vamzdžio su kvadratagalviu varžtu (B) ir 5/16-18 fiksuojančia poveržle (D), kaip parodyta. Tvirtai priveržkite.
2. Montuokite distancinio kabelio kilpelę (E) prie išmetimo vamzdžio deflektoriaus (F) pleištinii varžtu (G), 1/4" plokščia poveržle (H) ir 1/4-20 fiksuojančia poveržle (K), kaip parodyta. Tvirtai priveržkite.
3. Montuokite spyruoklių kablius (L) tarp šešiabriaunių veržlių (M) ant išmetimo vamzdžio sukimo įrenginio galvutės ir į išmetimo vamzdžio deflektoriaus skylę, kaip parodyta.

LV Uzstādiet teknes novirzītāja tūl vadību

1. Uzstādiet tūl vadības kabeda balstēni (A) pie izvades teknes arieurbjamo skrūvi (B) un 5/16-18 kontruzgriezni (D), kā norādīts. Rūpīgi nostipriniet.
2. Uzstādiet tūl vadības kabeda cilpiņu (E) pie teknes novirzītāja (F) ar drodības skrūvi (G), 1/4" plakano blīvi (H), un 1/4-20 kontruzgriezni (K), kā norādīts. Rūpīgi nostipriniet.
3. Uzstādiet atsperu aizīeres (L) starp sedstūru uzgriežņiem (M) uz teknes rotatora galviņas un teknes novirzītāja atverci, kā tas norādīts.

BG Монтирайте дистанционното управление на дефлектора на ръкава

1. Монтирайте вилката на управляващия кабел (A) към снегоизхвърлящия ръкав с носещ болт (B) и 5/16-18 самозатягаща се гайка (D), както е показано. Затегнете здраво.
2. Монтирайте муфата на управляващия кабел (E) към дефлектора на ръкава (F) с болт (G), 1/4" плоска шайба (H) и 1/4-20 самозатягаща се гайка (K), както е показано. Затегнете здраво.
3. Монтирайте куките на пружината (L) между шестограмната гайка (M) на въртящата се глава на ръкава и в отвора на дефлектора на ръкава, както е показано.

RO Instalarea telecomenzii pentru deviatorul de evacuare

1. Instalati cadrul pentru cablul izolat (A) la gura de evacuare folosind un bolt de sasiu (B) si 5/16-18 fixati piulita (D) dupa cum e indicat in schema. Strangeti bine.
2. Instalati capsa pentru cablu izolat (E) in deviatorul de evacuare (F) cu bolti (G), 1/4" saiba plata (H), si 1/4-20 piulita de fixare (K) dupa cum e indicat in schema. Strangeti bine.
3. Instalati carligele cu resort (L) intre piulite hexagonale (M) pe capatul rotorului de evacuare si in orificiul din deviatorul de evacuare dupa cum e indicat in schema.

RU Проверьте давление в шинах

Для лучшей транспортировки колеса на заводе накачивают большим давлением, чем необходимо для эксплуатации. Проверьте и установите необходимое одинаковое давление. От этого зависит качество работы устройства.

- Уменьшите давление до 14–17 PSI (19–24,5 N-m).

EE Kontrollige rehvide rõhku

Tarnimiseesmärgil on teie lumepuhuri rehvid tehases üle normi täis puhutud. Õige ja võrdne rehvirõhk on oluline lumepuhuri parima talitluse tagamiseks.

- Alandage rehvirõhk 14-17 PSI peale (19-24,5 Nm).

LT Padangų slėgio patikrinimas

Prieš transportavimą padangos gamykloje buvo stipriai (specialiai daugiau) pripūstos. Tinkamas ir tolygus padangų slėgis yra svarbus, kad sniego valytuvus gerai dirbtų.

- Sumažinkite slėgį iki 14–17 PSI (19–24,5 N-m).

LV Pārbaudiet spiedienu riepās

Jūsu sniega metēja riepās tika piepūstas rūpnīcā, lai to varētu transportēt. Pareizs un vienlīdzīgs spiediens riepās ir svarīgs, lai sniega metējs labāk darbotos.

- Samaziniet spiedienu riepās līdz 14–17 PSI (19–24,5 N-m).

BG Проверка на налягането в гумите

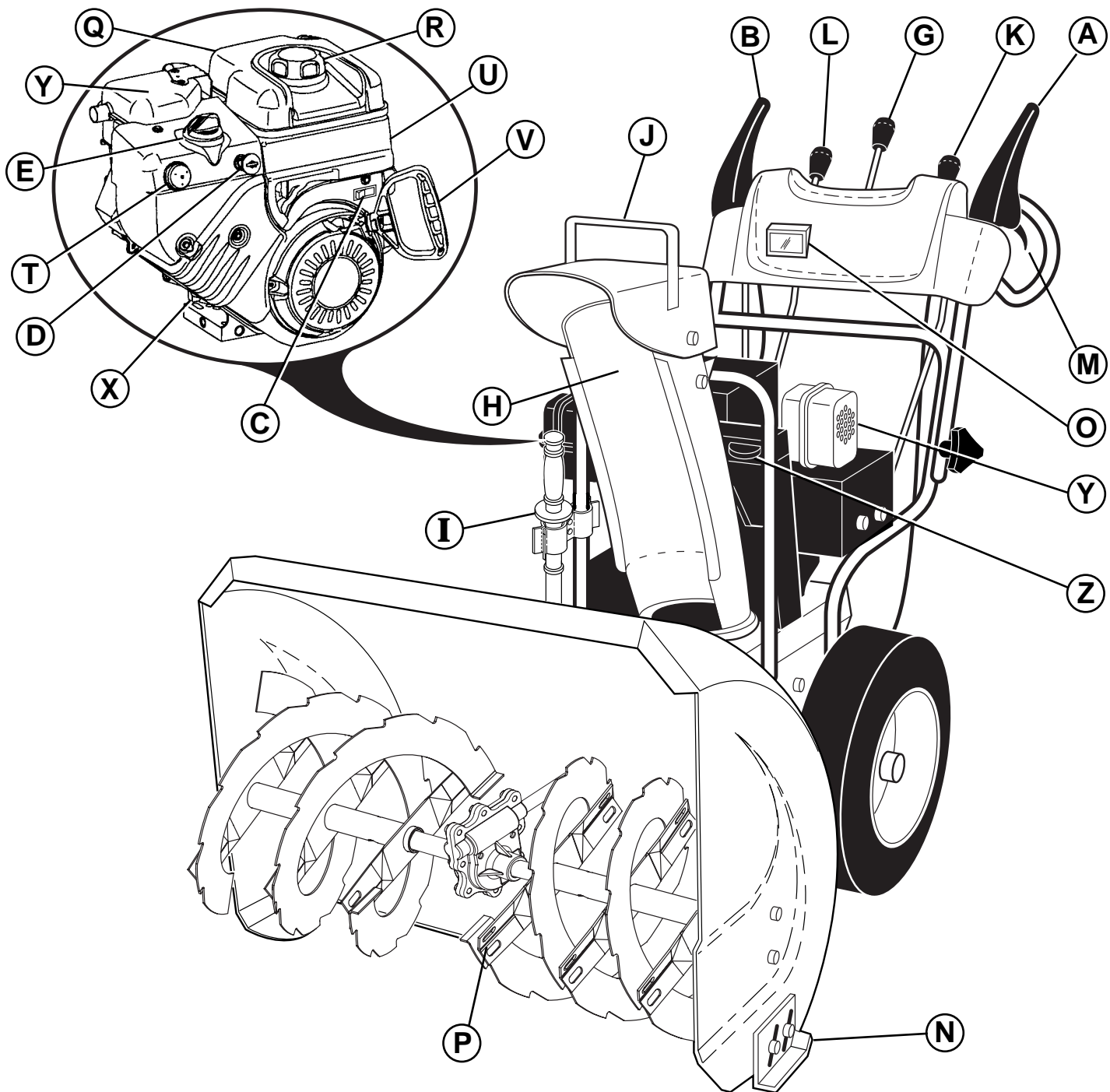
Гумите на вашия снегорин са пренапомпани в завода производител с цел – транспортиране. Правилното и еднакво налягане в гумите е от значение за оптимално функциониране на машината.

- Намалете налягането в гумите до 14–17 PSI (19–24,5 N-m).

RO Verificati presiunea din cauciucuri

Cauciucurile plugului de zapada au fost umflate la maximum in fabrica in vederea transportarii. Corectarea si egalizarea presiunii este importanta pentru o buna functionare a masinii.

- Reduceti presiunea la 14–17 PSI (19–24,5 N-m).



RU	A. РЫЧАГ УПРАВЛЕНИЯ ПРИВОДОМ ТЯГИ	J. ОТРАЖАТЕЛЬ ВЫБРАСЫВАТЕЛЯ	T. ПРАЙМЕР
	B. РЫЧАГ УПРАВЛЕНИЯ ШНЕКОМ	K. РЫЧАГ УПРАВЛЕНИЯ ОТРАЖАТЕЛЕМ	U. КНОПКА ЭЛЕКТРИЧЕСКОГО ЗАПУСКА
	C. ВКЛЮЧЕНО-ВЫКЛЮЧЕНО ПЕРЕКЛЮЧАТЕЛЬ	L. РЫЧАГ УПРАВЛЕНИЯ СКОРОСТЬЮ	V. РУЧКА СТАРТЕРА
	D. КЛЮЧ БЕЗОПАСНОГО ЗАПУСКА	M. РЫЧАГИ БЛОКИРОВКИ КОЛЕС	W. КЛЕММА СВЕЧИ ЗАЖИГАНИЯ
	E. УПРАВЛЕНИЕ ВОЗДУШНОЙ ЗАСЛОНКОЙ	N. НАПРАВЛЯЮЩИЕ САЛАЗКИ	X. ЗАГЛУШКА СЛИВА МАСЛА
	F. КРАН ВЫКЛЮЧЕНИЯ ПОДАЧИ ТОПЛИВА	O. ОСВЕЩЕНИИ	Y. ГЛУШИТЕЛЬ
	G. РЫЧАГ УПРАВЛЕНИЯ ВЫБРОСОМ	P. СКРЕБОК	Z. ЯЩИК ДЛЯ ИНСТРУМЕНТОВ
	H. КАНАЛ ВЫБРАСЫВАТЕЛЯ	Q. КРЫШКА ЩУПА УРОВНЯ МАСЛА СО ЩУПОМ	AA. СНЕГОРЕЗЫ
	I. ИНСТРУМЕНТА ДЛЯ ПРОЧИСТКИ	R. КРЫШКА ТОПЛИВНОГО БАКА	BB. СВОБОДНЫМ ХОДОМ
		S. РАЗЪЕМ ПОДСОЕДИНЕНИЯ КАБЕЛЯ	

EE	A. VEOAJAMI JUHTKANG	J. RENNİ DEFLEKTOR	S. ELEKTRIJUHTME PISTIK
	B. TÜHJENDUSTEO JUHTKANG	K. DEFLEKTORI KAUGJUHTİMISKANG	T. KÜTUSERİKASTUSPUMP
	C. VITS ON/OFF	L. SÕIDUKIIRUSE JUHTKANG	U. ELEKTRİKÄIVITUSNUPP
	D. TURVASÜÜTEVÕTI	M. SUUNA REGULEERİMISE PÄÄSTIKUD	V. TAGASİKERITAVA STARTERINÕÕRI KÄEPIDE
	E. KARBURAATORI ÕHUKLAPI JUHTSEADE	N. PÕHJAKAITSEPLAAT	W. SÜÜTEKÜÜNAL
	F. KÜTUSESULGEKLAPP	O. LATERNAD	X. ÕLITÜHJENDUSAVA KORK
	G. TÜHJENDUSRENNI JUHTKANG	P. KRAAPERI PLAAT	Y. SUMMUTI
	H. TÜHJENDUSRENN	Q. MOOTORIÕLI TÄITEAVA KORK KOOS MÕÕTEVARDAGA	Z. TÕÕRIISTAKAST
	I. PUHASTUSTÕÕRIIST	R. BENSIINITÄITEAVA KORK	AA. TRIIVLÕIKUR
			BB. VABAKÄIGURATTA JUHTKANG

LT	A. TRAUKOS PAVAROS VALDYMO SVIRTEL	J. IŠMETIMO VAMZDŽIO DEFLEKTORIUS	P. GREMŽTUKO JUOSTA	V. UŽTRAUKIAMO STARTERIO RANKEN
	B. SRAIGTO VALDYMO SVIRTIS	K. DEFLEKTORIAUS DISTANCINIO VALDYMO SVIRTEL	Q. VARIKLIO ALYVOS DANGTELIS SU MATUOKLIU	W. ŽVAK
	C. RYKŠT ON/OFF	L. VAŽIAVIMO GREIČIO VALDYMO SVIRTEL	R. DEGALŲ PILDYMO DANGTELIS	X. ALYVOS IŠLEIDIMO KAMŠTIS
	D. UŽDEGIMO RAKTELIS	M. VALDYMO SPRAGTUKAI	S. ELEKTROS KABELIO KIŠTUKAS	Y. DUSLINTUVAS
	E. SKLEND S VALDYMAS	N. APSAUGIN S PLOKŠTEL S	T. SIURBLIUOKAS	Z. ĮRANKIŲ D Ž
	F. DEGALŲ UŽSUKIMO SKLEND	O. ŽIBINTAS	U. ELEKTRINIO UŽVEDIMO MYGTUKAS	AA. PUSNIŲ PJOVIMO ĮRENGINYS
	G. IŠMETIMO VAMZDŽIO VALDYMO SVIRTEL			BB. LAISVOS EIGOS VALDYMAS
	H. IŠMETIMO VAMZDIS			
	I. VALYMO ĮRANKIS			

LV	A. VILCES PIEDZIŅAS VADĪBAS SVIRA	J. TEKNES NOVIRŽĪTĀJS	U. ELEKTRISKĀ STARTA POGA
	B. URBĀJA VADĪBAS SVIRA	K. NOVIRŽĪTĀJA TĀLVADĪBAS SVIRA	V. UZGRĪTAMS STARTERA ROKTURIS
	C. SĒDZIS ON/OFF	L. PĀRNESUMU ĀTRUMA VADĪBAS SVIRA	W. AIZDEDZES SVECE
	D. DROĒĪBAS AIZDEDZES ATSLĒGA	M. VADĪBAS SPRŪDI	X. EĒĀS AIZBĀZNIS
	E. DROSELES REGULĒTĀJS	N. SLIECES	Y. SLĀPĒTĀJS
	F. DEGVIELAS NOSLĒGĀDANAS VĀRSTS	O. GAISMA	Z. INSTRUMENTU KASTE
	G. IZVADĪDANAS TEKNES VADĪBAS SVIRA	P. SKRĒPERA STIENIS	AA. CAURSITĒŅA FRĒZE
	H. IZVADĪDANAS TEKNE	Q. DZINĒJA EĒĀS UZGALIS AR MĒRSTIENI	BB. BRĪVGAITAS KONTROLE
	I. TĪRĪDANAS INSTRUMENTS	R. BENZĪNA PILDĪTĀJA UZGALIS	
		S. JAUDAS VADA KONTAKTS	
		T. GRUNTĒJUMS	

BG	A. ЛОСТ ЗА УПРАВЛЕНИЕ НА ТРАНСМИСИЯТА	J. СНЕГОИЗХВЪРЛЯЩА РЪКАВ	V. ДРЪЖКА НА ВЪЖЕНИЯ СТАРТЕР
	B. ЛОСТ ЗА УПРАВЛЕНИЕ НА ШНЕКА	K. ЛОСТ ЗА ДИСТАНЦИОННО УПРАВЛЕНИЕ НА ДЕФЛЕКТОРА	W. ЗАПАЛИТЕЛНА СВЕЩ
	C. ТЪНКА ON/OFF	L. ЛОСТ ЗА ОПРЕДЕЛЯНЕ СКОРОСТТА НА ДВИЖЕНИЕ	X. ПРОБКА ЗА ИЗТОЧВАНЕ НА МАСЛОТО
	D. БЕЗОПАСЕН КОНТАКТЕН КЛЮЧ	M. ПАЛЦИ ЗА ЗАВИВАВНЕ	Y. ШУМОЗАГЛУШИТЕЛ
	E. МЕХАНИЗЪМ ЗА УПРАВЛЕНИЕ НА СМУКАЧА	N. ПЛЪЗГАЧ	Z. КУТИЯ ЗА ИНСТРУМЕНТИ
	F. ГОРИВО-ИЗКЛЮЧВАТЕЛЕН КЛАПАН	O. ФАР	AA. РЕЗЕЦ ЗА ПРЕСПИ
	G. ЛОСТ ЗА УПРАВЛЕНИЕ НА СНЕГОИЗХВЪРЛЯЩА РЪКАВ	P. СКРЕПЕР	BB. МЕХАНИЗЪМ ЗА УПРАВЛЕНИЕ НА СВОБОДНИЯ ХОД
	H. СНЕГОИЗХВЪРЛЯЩ РЪКАВ	Q. КАПАЧКА НА МАСЛОТО НА ДВИГАТЕЛЯ С ЩЕКА	
	I. ПОЧИСТВАЩ ИНСТРУМЕНТ	R. КАПАЧКА НА РЕЗЕРВОАРА	
	J. ДЕФЛЕКТОР НА	S. ЩЕПСЕЛ НА ЗАХРАНВАЩ КАБЕЛ	
		T. ОБОГАТИТЕЛ	
	U. БУТОН НА ЕЛЕКТРИЧЕСКИЯ СТАРТЕР		

RO	A. PARGHIE DE CONTROL AL COMENZII DE TRACTARE	J. DEVIATOR DE EVACUARE	T. INSTALATIE DE PRONIRE
	B. PARGHIE DE CONTROL A FOREZEI	K. PARGHIE DE CONTROL LA DISTANTA AL DEVIATORULUI	U. BUTON PORNIRE ELECTRICA
	C. BEȚI ON/OFF	L. MANETA DE CONTROL AL VITEZEI	V. MANER AL STARTERULUI RECUL
	D. CHEIE DE CONTACT	M. MECANISME DE DIRIJARE	W. PRIZA DE APRINDERE PRIN SCANTEIE
	E. CONTROL OBTURARE	N. PLACUTA DE FRANA	X. PRIZA DE DRENAJ ULEI
	F. VALVA DE OPRIRE A COMBUSTIBILULUI	O. FAR	Y. AMORTIZOR
	G. PARGHIE DE CONTROL AL GLISIEREI DE EVACUARE	P. BARA DE CURATARE	Z. CUTIE CU UNELTE
	H. GLISIERA DE EVACUARE	Q. VALVA ULEI DE MOTOR CU JOJA	AA. FREZE DE TROIENE
	I. INSTRUMENT DE CURATARE	R. VALVA ALIMENTARE BENZINA	BB. CONTROL ROATA
		S. PRIZA CABLU ALIMENTARE ELECTRICA	

RU РАБОТА

Внимательно изучите назначение всех органов управления прежде чем заливать бензин и пытаться завести двигатель.

Остановка

ПРИВОД ТЯГИ

- Отпустите рычаг управления приводом тяги (A) для остановки движения вперед или назад снегоуборщика.

ШНЕК

- Отпустите рычаг управления шнеком (B) чтобы остановить уборку снега.

ДВИГАТЕЛЬ

- Установите рычаг включено-выключено переключатель (C) в положение "OFF".
- Выньте (не поворачивая) ключ безопасного запуска (D) чтобы избежать использование устройства посторонними.

ПРИМЕЧАНИЕ: Никогда не останавливайте двигатель используя заслонку (E).

EE Kuidas lumepuhurit kasutada

Enne kütuse lisamist või mootori käivitamist **veenduge, et teate**, kuidas käsitseda kõiki juhtseadmeid.

Seiskamine

VEOAJAM

- Vabastage veoajami juhtkang (A), et peatada lumepuhuri edasi- ja tagasilükkumist.

TÜHJENDUSTIGU

- Vabastage tühjendusteo juhtkang (B), et lume väljaskamine peatada.

MOOTOR

- Viige vits (C) seiskamisasendisse "OFF".
- Eemaldage (ärge pöörake lihtsalt välja) turvasüütevõti (D), et hoida ära volitamata kasutamist.

TÄHELEPANU: Ärge kunagi kasutage mootori seiskamiseks karburaatori õhuklappi (E).

LT Sniego valytuvo naudojimas

Prieš degalų pylimą ir variklio užvedimą, žinokite, kaip naudoti valdymo mechanizmus.

Sustabdymas

TRAUKOS PAVARA

- Atleiskite traukos pavaros valdymo svirtelę (A), kad sustabdytumėte sniego valytuvo judėjimą į priekį arba atgal.

SRAIGTAS

- Atleiskite sraigto valdymo svirtelę (B), norėdami sustabdyti sniego valymą.

VARIKLIS

- Nustatykite rykštę (C) į padėtį "OFF".
- Išimkite (nesukite) uždegimo raktelį (D), kad apsaugotumėte nuo atsitiktinio užvedimo.

PASTABA: Niekada nenaudokite droselio (E) norėdami sustabdyti variklį.

LV Kâ lietot jūsu sniega metēju

Pirms iepildiet degvielu un mēģiniet iedarbināt motoru, **noskaidrojiet**, kā darbojās visas kontrolierīces.

Apstādināšana

VILCES PIEDZIŅĀ

- Atvienojiet vilces piedziņas vadības sviru (A), lai apstādinātu sniega metēja kustību uz priekšu vai atpakaļ.

SVĀRPSTS

- Atvienojiet urbja vadības sviru (B), lai apturētu sniega medānu.

DZINČJS

- Aizbīdīet sēdzis (C) līdz pozīcijai "OFF".
- Aizbīdīet (negrieziet) drošības aizdedzes atslēgu (D), lai novērstu neatdāutu lietošanu.

IEVČROJIET: Nekad nelietojiet drosēles regulētāju (E), lai apturētu dzinēju.

BG Как да използвате вашия снегорин

Научете се как да работите с всички механизми за управление преди да заредите гориво и се опитате да запалите двигателя.

Да спирате

ТРАНСМИСИЯ

- Освободете лоста за управление на трансмисията (A), за да преустановите движението на снегорина на преден или заден ход.

ШНЕК

- Освободете лост за управление на шнека (B), за да спрете изхвърлянето на снега.

ДВИГАТЕЛ

- Преместете тънка (C) в стоп позиция "OFF".
- Извадете (не завъртайте) безопасния контактен ключ (D) за предпазване от неправомерна употреба.

ЗАБЕЛЕЖКА: Никога не използвайте механизма за управление на смучача (E) за спиране на двигателя.

RO Cum sa folositi plugul de zapada

Invatati cum sa operati toate comenzile inainte de a alimenta cu combustibil sau de a incerca sa porniti motorul.

Oprire

COMANDA DE CONTROL

- Slabiti parghia de control al comenzii de tractare (A) pentru a opri inaintarea sau pentru a inversa directia plugului de zapada.

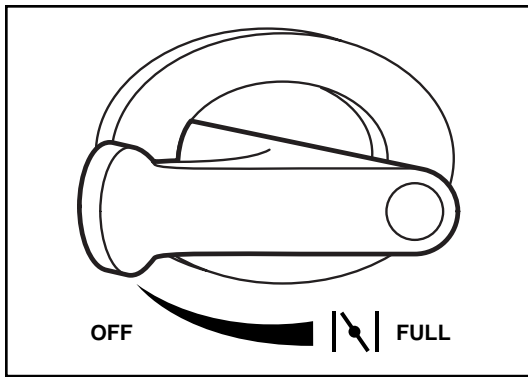
FOREZA

- Slabiti parghia de control al forezei (B) pentru a opri jetul de zapada.

MOTORUL

- Pozitionati beșonul (C) in pozitia "OFF".
- Scoateti (nu rasuciti) cheia de contact (D) pentru a preveni utilizarea neautorizata.

NOTA: Nu folositi niciodata obturarea (E) pentru a opri motorul.



RU Воздушная заслонка (E)

Воздушная заслонка располагается на двигателе. Используйте воздушную заслонку для запуска холодного двигателя. Не используйте ее для запуска теплого двигателя.

- Для открытия заслонки поверните ее в положение “FULL”. Для закрытия медленно поверните ручку по часовой стрелке в обратную сторону.

EE Karburaatori õhuklapi juhtkangi (E) kasutamine

Karburaatori õhuklapi reguleerimise juhtkang paikneb mootoril. Kasutage õhuklapikangi alati, kui käivitate külma mootorit. Ärge kasutage sooja mootori käivitamiseks.

- Õhuklapi lahtisurumiseks pöörake nuppu vastupäeva täisavatud seisundit näitavas asendisse “FULL”. Kinnitõmbamiseks pöörake nuppu aeglaselt päripäeva.

LT Sklendės naudojimas (E)

Sklendės valdymo mechanizmas yra variklyje. Sklendę naudokite užvesdami šaltą variklį. Jos nenaudokite užvesdami šiltą variklį.

- Norėdami įjungti sklendę, pasukite rankenėlę prieš laikrodžio rodyklę į padėtį pilnai. Norėdami išjungti, lėtai sukite pagal laikrodžio rodyklę.

LV Droseles regulētāja lietošana (E)

Droseles regulētājs atrodas uz dzinča. Lietojiet droseles regulētāju katru reizi, kad iedarbināt aukstu dzinču. Neizmantojiet gadījumos, kad iedarbiniet siltu dzinču.

- Lai iedarbinātu droseļi, pagrieziet pogu pretī pulksteņa rādītāju virzienam līdz “FULL”. Lai izslēgtu, lēnām grieziet pogu pulksteņa rādītāju virzienā.

BG Да използваме механизма за регулиране/ управление/ на смукача (E)

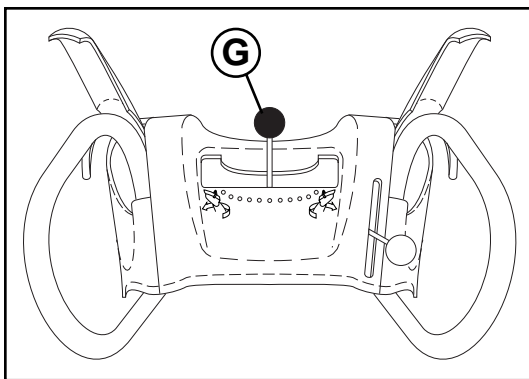
Механизмът за регулиране на смукача се намира на двигателя. Използвайте този механизъм винаги, когато стартирате двигателя студен. Никога не го използвайте, за да стартирате, когато двигателя е загрял.

- За да включите смукача, завъртете копчето в обратна посока на часовниковата стрелка към позиция “FULL” - “ПЪЛНО”. Бавно завъртете копчето в посока на часовниковата стрелка за изключване на смукача.

RO Folosirea controlului obturarii (E)

Controlul obturarii este localizat pe motor. Folositi controlul obturarii cand porniti motorul rece. Nu il folositi pentru a porni motorul incalzit.

- Pentru a porni obturarea, intoarceti butonul in sens contrar acelor de ceasornic pana in pozitia “FULL” (COMPLET). Pentru a opri, intoarceti incet butonul in sensul acelor de ceasornic.



RU

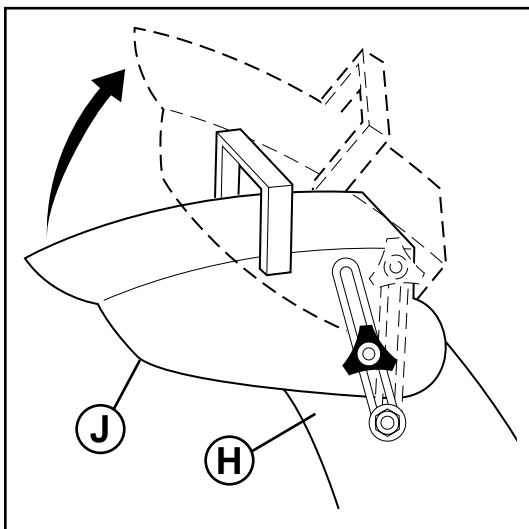
Для управления выбросом снега

ПРЕДОСТЕЖДЕНИЕ: Снегоборщники имеют в своем устройстве вращающиеся части, которые могут нанести серьезные травмы как при прикосновении к ним, так и отброшенными предметами. Следите чтобы в рабочей зоне на протяжении всего времени с момента запуска двигателя не находились посторонние, дети и животные.

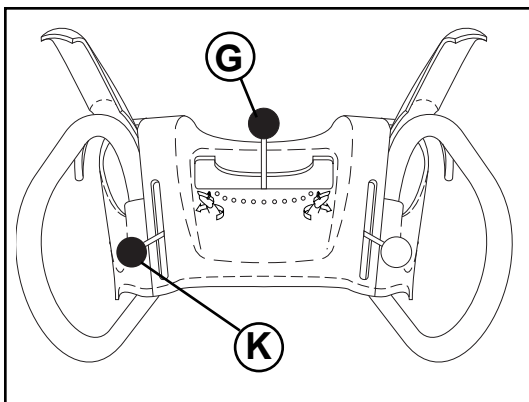
ПРЕДОСТЕЖДЕНИЕ: Если лоток выброса или шнек забились, выключите двигатель и подождите пока все движущиеся части остановятся. Используя палку, НЕ РУКАМИ, очистите детали от снега.

НАПРАВЛЕНИЕ выбрасывания снега управляется рычагом управления выбросом (G).

PM55:



PM85, PM105:



- Для изменения направления выброса (H), нажмите на рычаг управления вниз и, перемещая его влево или вправо, задайте необходимое направление. Убедитесь, что пружины зафиксировали рычаг в выбранном положении.

ДАЛЬНОСТЬ выбрасывания снега управляется отражателем выброса (J). Устанавливая отражатель в нижнее положение, вы получаете минимальную дальность; по мере подъема отражателя дальность будет увеличиваться.

- **PM55:** Для изменения положения отражателя ослабьте винт и установите отражатель в нужное положение, после чего затяните винт.
- **PM85, PM105:** Нажмите на рычаг управления отражателем (K) вниз и передвиньте рычаг вперед для перемещения отражателя вниз и уменьшения дальности выброса. При вытягивании рычага назад отражатель будет подниматься, и дальность выбрасывания снега увеличиваться. Убедитесь, что пружины зафиксировали рычаг в нужном положении.

EE

Lume väljapaiskamisprotsessi juhtimine

HOIATUS: Lumepuhuritel on katmata pöörlevad masinaosad, mis võivad põhjustada tõsiseid kehavigastusi kokkupuutel nende osadega või objektide tõttu, mida tühjendusrenni kaudu väljutatakse. Tagage, et tööpiirkonnas poleks alates käivitamisest kuni töö lõpetamiseni ühtegi inimest, väikeseid lapsi ega lemmikloomi.

HOIATUS: Kui tühjendusrenn või tühjendustigu ummistuvad, seisake mootor ja oodake kuni kõik liikuvad osad on seiskunud. Renni ja/või tühjendustee ummistusest vabastamiseks kasutage pulka, MITTE OMA KÄSI.

Lumeheitmise SUUNDA saab juhtida tühjendusrenni juhtkangi (G) kaudu.

- Tühjendusrenni asendi (H) muutmiseks suruge tühjendusrenni juhtkangi alla ja liigutage kangi vasakule või paremale poole kuni soovitud asendini saavutamiseni. Veenduge, et kang tagastub ja lukustub soovitud asendisse.

Lumeheitmise KAUGUST juhitakse renni deflektori (J) asendi kaudu. Reguleerige deflektor madalale, et heita lund lähedale; reguleerige deflektor kõrgemale, et lund kaugemale heita.

- **PM55:** Renni deflektori asendi muutmiseks keerake nupp lahti, liigutage deflektor soovitud asendisse ja keerake nupp tihedalt kinni.
- **PM85, PM105:** Vajutage deflektori kaugjuhtimiskangi (K) alla, liigutage kangi ettepoole, et deflektorit madalamale reguleerida ja lumeheitkaugust vähendada. Deflektori kõrgemale paigutamiseks ja lumeheitkauguse suurendamiseks liigutage kangi tagasiasuunas. Veenduge, et kang tagastub ja lukustub soovitud asendisse.

LT

Sniego išmetimo valdymas

PERSPĖJIMAS: Sniego valytuvai turi išsikiđusias besisukančias dalis, prie kurių prisilietus galima sunkiai susižaloti; sužaloti gali ir per išmetimo vamzdį sviedžiami daiktai. Darbo su sniego valymo mašina vietoje visų laikų, áskaitant variklio paleidimá, neturi būti žmonių, maţų vaikų ir naminių gyvūnų.

PERSPĖJIMAS: Jei išmetimo vamzdis arba sraigtas užsikemša, idjunkite variklá ir palaukite, kol visos judančios dalys sustos. Norėdami atkímđti užsikímđusá idmetimo vamzdá ir / arba sraigtrá, tai atlikite su lazda, O NE RANKOMIS.

KRYPTÁ, kuria valomas sniegas, valdo idmetimo vamzdžio valdymo svirtis (G).

- Norėdami pakeisti išmetimo vamzdžio padėtá (H), išmetimo vamzdžio valdymo svirtelc spauskite žemyn ir judinkite á kairc arba á dešinc pusc, kol išmetimo vamzdis bus nustatytas á norimá padėtá. Ásitikinkite, kad svirtis gráđ atgal ir užsifikuos á norimá padėtá.

ATSTUMAS, kuriuo sniegas yra išmetamas, yra reguliuojamas nustatant išmetimo vamzdžio deflektoriaus padėtą (J). Jei norite, kad sniegas būtų metamas netoli, deflektorių nustatykite žemiau; jei norite, kad sniegas būtų metamas toliau, deflektorių nustatykite aukščiau.

- **PM55:** Norėdami nustatyti išmetimo vamzdžio deflektoriaus padėtą, atleiskite rankenėlę ir nustatykite deflektorių á norimą padėtą, tvirtai priveržkite rankenėlę.
- **PM85, PM105:** Spauskite žemyn deflektoriaus valdymo svirtą (K) ir pastumkite svirtelę á prieká norėdami pateminti deflektorių ir sumažinti atstumą. Norėdami pakelti deflektorių ir padidinti atstumą, pastumkite svirtelę atgal. Ásitikinkite, kad svirtis sugrąžta atgal ir užsifiksuoja á norimą padėtą.



Lai kontrolçtu sniega izplūdi

BRĪDINĀJUMS: Sniega metçjam ir rotçjoðas detaðas, un var gūt daðāðus ievainojumus gan ar tām saskaroties, gan no materiāla, ko izmet pa izvadīðanas tekni. Uzmaniet, lai darbības laukumā nevienu brīdi, tai skaitā arī iedarbināðanas laikā, nebūtu neviena cilvēka, mazu bērnu un mājdzīvnieku.

BRĪDINĀJUMS: Ja izvadīðanas tekne vai urbis aizsprostojas, izslēdziet dzinçju un pagaidiet, kamçr apstājas visas ritodāas detaðas. Teknes un/vai urbjā apturçðanai izmantojiet koka nūju NEVIS SAVAS ROKAS.

VIRZIENU, kādā sniegš tiek mests, kontrolç izvadīðanas teknes vadības svira (G).

- Lai mainītu izvadīðanas teknes pozīciju (H), piespiediet izvadīðanas teknes vadības sviru un pabīdīet sviru pa kreisi vai pa labi, līdz tekne atrodas jums vçlamā pozīcijā. Pārliecinieties, ka svira atlec atpakað un nobloçjas vçlamajā pozīcijā.

ATTĀLUMU, kādā sniegš tiek mests, kontrolç ar teknes novirzītāju (J). Novietojiet novirzītāju zemu, lai sniegš kristu tuvāk; novietojiet novirzītāju augstāk, lai sniegš kristu tālāk.

- **PM55:** Lai mainītu teknes novirzītāja pozīciju, atbrīvojiet pogu un aizbīdīet novirzītāju jums vçlamā pozīcijā, to rūpīgi nos-tiprinot.
- **PM85, PM105:** Piespiediet novirzītāja tēlvadības VADĪBAS sviru (K) un aizbīdīet sviru uz priekðu, lai pazeminātu novirzītāju un samaziniet attālumu. Aizbīdīet sviru atpakað, lai paaugstinātu novirzītāju un palielinātu attālumu. Pārliecinieties, ka svira atlec atpakað un nobloçjas vçlamajā pozīcijā.



Как да управляваме изхвърлянето на събрания сняг

ПРЕДУПРЕЖДЕНИЕ: Снегорините имат непокрити въртящи елементи, които могат да доведат до сериозни травми и тежки наранявания при допир с тях или предметите, изхвърляни от снегоизхвърлящия ръкав. Бъдете уверени, че в района на действие на машината няма хора, малки деца или домашни животни през цялото време на функциониране на снегорина, включително и при запалване на мотора.

ПРЕДУПРЕЖДЕНИЕ: В случай на запушване /блокиране/ на шнека или снегоизхвърлящия ръкав, то изключете двигателя и изчакайте всички движещи се части да спрат. Използвайте клечка, а НЕ РЪЦЕТЕ СИ, за почистване и отпушване на шнека и/или снегоизхвърлящия ръкав.

ПОСОКАТА, в която трябва да бъде изхвърлян сняг се контролира от лоста за управление на снегоизхвърлящия ръкав (G).

- За да промените позицията на ръкава (H), натиснете надолу лоста и го предвижете наляво или надясно, докато ръкава застане в желаната от вас позиция. Уверете се, че лоста се е върнал нагоре и се заключва в желаната позиция.

ДИСТАНЦИЯТА на изхвърляне на сняг се контролира от позицията на дефлектора на снегоизхвърлящия ръкав (J). Насочете дефлектора надолу, за изхвърляне на сняг на близки разстояния или го поставете в по-висока позиция /по-нагоре/ за изхвърляне на сняг на по-далечно разстояние.

- **PM55:** За да промените позицията на дефлектора, разхлабете гайката и преместете дефлектора в желаната позиция, след което затегнете гайката добре.
- **PM85, PM105:** Натиснете надолу лоста за дистанционно управление на дефлектора (K) и го преместете напред, за да наклоните надолу дефлектора и да намалите дистанцията. Дръпнете лоста назад, за да повдигнете дефлектора и увеличите дистанцията. Уверете се, че лоста се е върнал нагоре и се заключва в желаната позиция.



Controlul evacuării zapezii

ATENȚIE: Plugurile de zapada prezintă piese rotative aflate la vedere care pot cauza rani severe la contact, ca și materialele aruncate prin gura de evacuare. Pastrati zona de lucru libera de accesul persoanelor, copiilor și animalelor, inclusive în momentul pornirii.

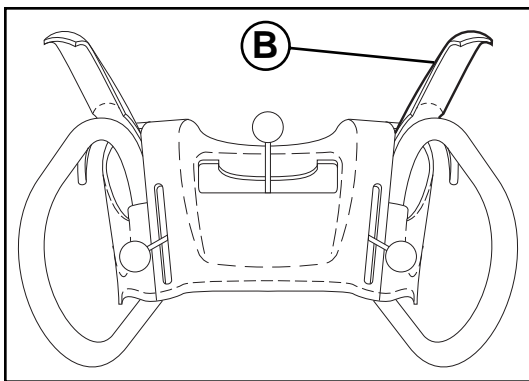
ATENȚIE: Dacă gura de evacuare sau foreza se blochează, opriti motorul și așteptați ca toate partile rotative să se oprească. Folosiți un bat, NU MAINILE, pentru a debloca gura de evacuare și/sau foreza.

DIREȚIA în care zapada trebuie aruncată este controlată de parghia de control al glisierii de evacuare (G).

- Pentru a schimba poziția gurii de evacuare (H), apăsați în jos parghia de control a gurii de evacuare și mutați parghia către stânga sau către dreapta până când gura este în poziția dorită. Asigurați-va că parghia revine înapoi și se fixează în poziția dorită.

DISTANTA la care zapada este aruncată este controlată de poziția deviator de evacuare (J). Reglați deviatorul jos pentru a arunca zapada la o distanță scurtă; reglați-l mai sus pentru a arunca zapada la distanțe mai mari.

- **PM55:** Pentru a schimba poziția deviator de evacuare, relaxați manerul și mutați deviatorul în poziția dorită apoi strângeți manerul în poziția dorită.
- **PM85, PM105:** Apăsați în jos parghia de control la distanță al deviatorului (K) și mutați parghia înainte pentru a cobori deviatorul pentru a micșora distanța. Mutați parghia înapoi pentru a ridica deviatorul și pentru a mari distanța. Asigurați-va că parghia revine înapoi și rămâne în poziția dorită.



RU Для выбрасывания снега

Вращение шнека управляется рычагом управления (B) расположенного на правой ручке.

- Нажмите на рычаг для включения шнека и начала работы.
- Отпустите рычаг для выключения режима уборки снега.

Lume väljapaiskamine

EE Tühjendusteo pöörlemist juhitakse tühjendusteo juhtkangi (B) kaudu, mis paikneb parempoolsel käepidemel.

- Suruge tühjendusteo juhtkang vastu käepidet, et tigu aktiveerida ja lund välja paisata.
- Vabastage tühjendusteo juhtkang, et lume väljapaiskamine peatada.

LT Sniego valymas

LT Sraigto sukimif reguliuoja sraigto valdymo svirtelė (B), esanti ant rankenos dešinės pusės.

- Spauskite sraigto valdymo svirtelę prie rankenos norėdami įjungti sraigto sniegui valyti.
- Norėdami sustabdyti sniego valymą, atleiskite sraigto valdymo svirtelę.

Lai mestu sniegu

LV Urbja rotāciju kontrolē urbja VADĪBAS svira (B), kas atrodas labās puses rokturā.

- Piespiediet urbja VADĪBAS sviru pie roktura, lai iedarbinātu dzinēju un mestu sniegu.
- Atlaidiet urbja VADĪBAS sviru, lai sniega mežānu apturētu.

BG Как да изхвърляме снега

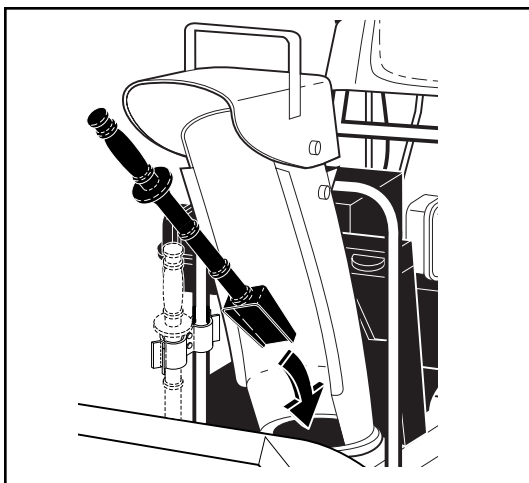
BG Въртенето на шнека се контролира от лост за управление на шнека (B), разположен на дясната ръкохватка.

- Стиснете лоста за контрол на шнека към ръкохватката, за да задвижите шнека и изхвърляте снега.
- Отпуснете лоста за контрол на шнека, за спиране на снегоизхвърлянето.

Curatarea zapezii

RO Rotatia forezei e controlata prin parghia de control al forezei (B) situat pe manerul din dreapta.

- Apasati parghia de control al forezei pe maner pentru a porni foreza si a incepe sa curatati zapada.
- Dati drumul parghia de control al forezei pentru a opri curatarea zapezii.



RU Использование инструмента для прочистки

В некоторых погодных условиях, разгрузочный желоб может забиться льдом и снегом. Используйте инструмент для прочистки для удаления этой закупорки.

При чистке, ремонте или осмотрах, убедитесь, что все органы управления отключены, и что шнек/импеллер и все подвижные части неподвижны. Отсоедините провод свечи зажигания и расположите его вдалеке от свечи зажигания во избежание случайного включения. Освободите рычаг управления шнеком и выключите двигатель.

- Снимите инструмент для чистки с его крепежного зажима.
- Крепко взявшись за рукоятку инструмента, протолкните инструмент в разгрузочный желоб и покрутите им, чтобы удалить закупорку.

После удаления плотно слежавшегося снега, поместите инструмент для прочистки обратно на крепежный зажим, нажав им на зажим.

- Убедитесь, что разгрузочный желоб нацелен в безопасном направлении (в направлении выброса нет транспортных средств, зданий, людей или других предметов) перед тем, как перезапустить двигатель.
- Перезапустите двигатель, затем сожмите рычаг управления шнеком до рукоятки, чтобы очистить от снега корпус шнека и разгрузочный желоб.

EE Puhastustööriista kasutamine

EE Teatud tingimustes võib tühjendusrenn ummistuda jää ja lume tõttu. Kasutage selle ummistuse likvideerimiseks puhastustööriista.

⚠ Puhastades, parandades või kontrollides veenduge alati, et kõik juhtkangid on vabastatud ning tühjendustigu/tiivik ja kõik liikuvad osad on seisunud. Ühendage lahti süüteküünla juhe ja hoidke seda süüteküünlast eemal, vältimaks juhuslikku käivitamist.

- Vabastage tühjendusteo juhtkang ja seisake mootor.
- Võtke puhastustööriist kinnitusklambriist välja. Hoidke tööriista käepidemest kõvasti kinni ja keerutage tööriista tühjendusrennis, et ummistust kõrvaldada.

Kui kokkujäänud lumi on eemaldatud, pange puhastustööriist tagasi kinnitusklambriisse, surudes tööriista selle sisse.

- Enne mootori käivitamist veenduge, et tühjendusrenn on suunatud ohutusse suunda (mitte sõidukite, ehitiste, inimeste ega teiste objektide suunas).
- Käivitage uuesti mootor, pigistage tühjendusteo juhtkang vastu käepidet, et lund tühjendusteo korpusest ja tühjendusrennist eemaldada.



Valymui skirto árankio naudojimas

Esant tam tikroms oro slygoms, išmetimo vamzdis gali būti užkimštas ledu ir sniegu. Norėdami pašalinti kamštą, naudokite valymo áranką.



Atlikdami valymo, remonto arba patikros darbus ásitikinkite, kad visi valdymo mechanizmai yra iðjungti ir sraigto / sukimo árenginio judančios dalys sustojo. Atjunkite tvarkės laidá ir já padėkite taip, kad iðvengtumėte atsitiktinio užvedimo.

- Atleiskite sraigto valdymo svirtelė ir iðjunkite variklá.
- Iðimkite valymo áranká ið tvirtinimo vietos. Já tvirtai suimkite už rankenos ir ákiðkite á iðmetimo vamzdá, kad pašalintumėte kamštá.

Pašalinę sniego kamštá, áranká ástatykite atgal stumtelėdami á tvirtinimá.

- Prieð vėl užvesdami variklá ásitikinkite, kad išmetimo vamzdis yra nukreiptas saugia kryptimi (išmetimo kryptimi nėra transporto priemonių, pastatų, žmonių arba kitų objektų).
- Vėl paleiskite variklá, tada paspauskite sraigto valdymo svirtelę prie rankenos, kad išvalytumėte sniegá ið sraigto korpuso ir išmetimo vamzdžio.



Tīrīšanas līdzekļa lietošana

Noteiktos sniega apstākļos izvadīšanas tekne var aizsprostoties ar ledu un sniegu. Lietojiet tīrīšanas līdzekli, lai iztīrītu šo bloķējumu.



Kad tīriet, remontējiet vai pārbaudiet ierīci, pārbaudiet, vai visas kontrolierīces ir izslēgtas, un svārpsts/lāpstiņritenis un visas kustīgās daļas ir apstāvēdās. Atvienojiet aizdedzes sveces vadu un to novietojiet drošā attālumā no kontakta, lai novērstu nejaudū ierīces iedarbināšanu.

- Atlaidiet urbja vadības sviru un izslēdziet dzinēju.
- Noņemiet tīrīšanas līdzekli no to saturošās saspraudes. Aptveriet līdzekli stingri ar rokturi, spiediet un ievirziet līdzekli izvadīšanas tekņā, lai izsītu bloķējumu.

Pēc tam, kad iesprūdušais sniegš ir iztīrīts, nolieciet tīrīšanas līdzekli iespraužot to saspraudē.

- Pirms dzinēja atkārtotas iedarbināšanas pārliecinieties, ka izvadīšanas tekne ir pagriezta drošā virzienā (tuvumā nav satiksmes līdzekļu, cilvēku vai citu objektu).
- Iedarbiniet vāļreiz dzinēju, piespiediet urbja vadības sviru rokturim, lai savāktu sniegu no urbja korpusa un izvadīšanas teknes.



Как да използвате почистващия инструмент

При определени качества на снега, снегоизхвърлящия ръкав може да се задръсти с лед и сняг. Използвайте почистващия инструмент, за да го разблокирате.



Когато почиствате, ремонтирате или проверявате, се уверете, че всички контролни лостове са в неутрална позиция и шнека/ротора, както и всички движещи се части са спряли. Извадете кабела на запалителната свещ и го поставете на място, където няма пряк контакт със свещта.

- Освободете лоста за управление на шнека и изключете двигателя.
- Освободете почистващия инструмент от прихващащата го щипка. Хванете го здраво за дръжката, натиснете и завъртете инструмента в ръкава, за да го разблокирате.

След като уплътнения сняг е премахнат, то върнете обратно почистващия инструмент на мястото му, като го притиснете срещу задържащата щипка.

- Уверете се, че преди рестартиране на двигателя, снегоизхвърлящият ръкав е насочен в безопасната посока, (където няма превозни средства, сгради, хора или други предмети и обекти намиращи се срещу посоката на изхвърляне на снега).
- Рестартирайте двигателя и стиснете контролния лост на шнека към ръкохватката, за да започнете да почиствате снега от кожуха на шнека и снегоизхвърлящия ръкав.



Folosirea instrumentului de curatare

In anumite conditii de inzapazire, gura de evacuare se poate bloca cu gheata si zapada. Folositi instrumentul de curatare pentru a elimina acest blocaj.

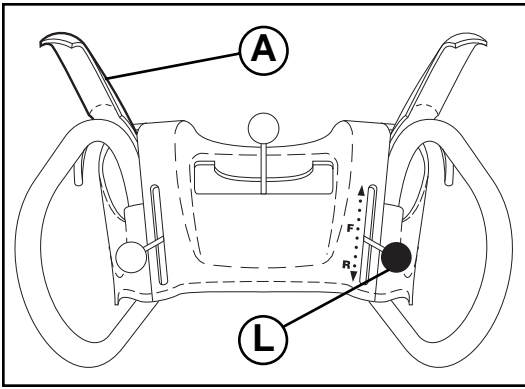


Cand curatati, reparati sau inspectati, asigurati-va ca toate comenzile sunt oprite si ca foreza/rotorul si toate partile rotative sunt oprite. Deconectati firul de priza de aprindere prin scanteie si tineti-l departe de priza de aprindere prin scanteie pentru a preveni pornirea accidentala.

- Dati drumul parghiei de control al forezei si opriti motorul.
- Scoateti instrumentul de curatare din pensa de montare. Prindeti bine de maner instrumentul si impingeti-l si rotiti-l in gura de evacuare pentru a debloca.

Dupa ce blocajul de zapada a fost eliminat, asezati instrumentul de curatare inapoi in pensa de montare impingandu-l in pensa.

- Asigurati-va ca gura de evacuare este indreptata intr-o directie sigura (fara vehicule, cladiri, oameni, sau alte obiecte in preajma) inainte de a restarta motorul.
- Restartati motorul, apoi apasati parghia de control al forezei pe maner pentru a curata zapada din carcasa forezei si din gura de evacuare.



RU Движение вперед и назад

ПРИВОД КОЛЕС, задание движения вперед и назад, управляется рычагом управления приводом тяги (A) расположенном на левой ручке.

- Нажмите на рычаг для включения движения снегоуборщика.
- Отпустите рычаг для прекращения движения вперед или назад.

СКОРОСТЬ и НАПРАВЛЕНИЕ движения контролируются рычагом управления скоростью (L).

- Нажмите вниз рычаг управления скоростью и передвиньте его в нужное положение ДО ТОГО КАК включите привод колес. Убедитесь, что пружины зафиксировали рычаг в желаемом положении.

ПРЕДУПРЕЖДЕНИЕ: Не изменяйте положение рычага управления скоростью при включенном приводе колес. Это может стать причиной поломки снегоуборщика.

- Медленные скорости предназначены для более тяжелого снега а более быстрые – для легкого снега и транспортировки снегоуборщика. Рекомендуем начинать работу с низкой скорости пока вы не привыкнете к работе устройства.

ПРИМЕЧАНИЕ: При включении привода шнека и привода колес последний блокирует рычаг привода шнека во включенном положении. Это позволяет вам освободить правую руку и управлять выбросом снега без остановки работы.

EE Edasi- ja tagasisuunas liikumine

Lumesaha ISEKEERLEMIST, edasi- ja tagasisuunas liikumist, juhitakse veoajami juhtkangi (A) kaudu, mis paikneb vasakpoolsel käepidemel.

- Pigistage veoajami juhtkang vastu käepidet, et juhtimissüsteemi ühendada.
- Vabastage veoajami juhtkang, et peatada lumepuhuri edasi- ja tagasisuunalist liikumist.

SÕIDUKIIRUST ja SUUNDA juhitakse sõidukiiruse juhtkangi (L) kaudu.

- Suruge kiiruse juhtkang alla ja viige kang soovitud asendisse ENNE veoajami juhtkangi ühendamist. Veenduge, et kang tagastub ja lukustub soovitud asendisse.

ETTEVAATUST: Ärge liigutage kiiruse juhtkangi, kui veoajami juhtkang on ühendatud. Tulemuseks võib olla lumepuhuri kahjustumine.

- Aeglasemad kiirused on raskema lume korral kasutamiseks ja suuremaid kiirusi kasutatakse kergema lume tingimustes ja lumepuhuri transportimisel. Soovitatav on kasutada madalamaid kiiruseid, kuni te olete täielikult omandanud lumepuhuriga töötamise oskuse.

TÄHELEPANU: Kui ühendatud on nii veoajami kui ka tühjendusteo juhtkangid, lukustab veoajami juhtkang tühjendusteo juhtkangi aktiveeritud asendisse. See võimaldab teil parema käe käepidemelt eemaldada ja reguleerida tühjendusrenni suunda ilma lumeheitmisprotsessi peatamata.

LT Važiavimas á prieká arba atgal

SAVAEIGIS sniego valytuvo judėjimas á prieká arba atgal yra valdomas traukos pavaros valdymo svirtelė (A), esančia ant kairiosios pusės rankenos.

- Spauskite sraigto valdymo svirtelė prie rankenos norėdami ájungti važiavimo sistemą.
- Atleiskite traukos pavaros valdymo svirtelė norėdami sustabdyti sniego valytuvo judėjimą á prieká arba atgal.

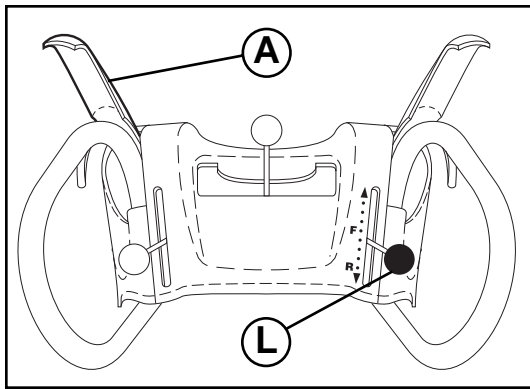
GREITIS ir KRYPTIS yra valdomi pavaros greičio valdymo svirtelė (L).

- PRIED ájungdami traukos pavaros valdymo svirtelė, greičio valdymo svirtelė spauskite á apačią ir nustatykite á norimą padėtá. Svirtis turi atžokti atgal ir užsifikuoti á reikiamą padėtá.

ATSARGIAI: Nejudinkite greičio valdymo svirties, kai traukos pavaros svirtis yra ájungta. Galite sugadinti sniego valymo mašiną.

- Lėtesnis greitis tinka dideliame sniego kiekiui valyti, didesnis greitis naudojamas valant mažesnius sniego kiekius, taip pat transportuojant mašiną. Su sniego valytuvu patartina dirbti lėtesniu greičiu, kol nesate visiškai susipažinę su jo veikimu.

PASTABA: Kai yra ájungtos kartu ir traukos pavara, ir sraigto valdymo svirtelės, traukos pavaros valdymo svirtelė užfiksuos sraigto valdymo svirtelė ájungtoje padėtyje. Tai atlaisvins dedinę ranką nuo rankenos ir leis reguliuoti idmetimo vamzdá reikiama kryptimi nepertraukiant sniego valymo darbo.



LV

Lai pārvietotos un priekšu un atpakaļ

ПАДГÂЈÇJU, sniega metēja kustību uz priekšu un atpakaļ, kontrolç vilces piedziņas vadības svira (A), kas atrodas uz kreisās puses roktura.

- Piespiediet vilces piedziņas vadības sviru pie roktura, lai iedarbinātu piedziņas sistçmu.
- Atlaidiet vilces piedziņas vadības sviru, lai apturçtu sniega metēja kustību uz priekšu vai atpakaļ.

ÂTRUMU un VIRZIENU kontrolç pârnesumu âtruma vadības svira (L).

- Pirms vilces piedziņas vadības sviras iedarbinâšanas piespiediet âtruma vadības sviru un aizbîdiet sviru jums vçlamajā pozīcijâ. Pârlicinieties, ka svira atlec atpakaļ un nobloçjas vçlamajā pozīcijâ.

UZMANÎBU: Nekustiniet âtruma vadības sviru, kamçr ir iedarbinâta vilces piedziņas vadības svira. Pretçjâ gadījumâ var sabojât sniega metçju.

- Zemâkie âtrumi ir paredzçti smagâkam sniegam, bet augstâkie âtrumi ir vieglâkam sniegam un sniega metçja transportçdanai. Iesakâm braukt ar zemâku âtrumu līdz brîdim, kad pilnībā apgûstat sniega metçju.

IEVĒROJIET: Kad abas – vilces piedziņas un urbja vadības sviras ir iedarbinâtas, vilces piedziņas vadības svira bloçs urbja vadības sviru ieslçgtâ pozīcijâ. Tas d'aus jums noņemt labo roku no roktura un neregulçt izvadišanas teknes virzienu nepârtraucot sniega mešanas procesu.

BG

Как да се движите напред и назад

Самоходното придвижване на снегорина напред и назад се контролира, чрез лоста за управление на трансмисията (A), разположен на лявата ръкохватка.

- Стиснете лоста за управление на трансмисията към ръкохватката, за да включите трансмисията.
- Освободете лоста, за да спрете придвижването на снегорина напред или назад.

СКОРОСТТА и ПОСОКАТА се контролират от лоста за определяне на скоростта на движение (L).

- Натисната надолу лоста за определяне скоростта на движение и го преместете в желаното положение ПРЕДИ на включите лоста за контрол на трансмисията. Уверете се, че лоста се връща нагоре и се заключва в желаната позиция.

ВНИМАНИЕ: Никога не премествайте лоста за определяне скоростта на движение, докато е включен лоста за управление на трансмисията. Това може да повреди снегорина.

- По-ниските скорости са за по-тежък сняг, а по-високите се използват, когато снега е по-лек и за транспортиране на снегорина. Пероръчително е да се използват по-ниските скорости, докато свикнете да работите със снегорина добре.

ЗАБЕЛЕЖКА: Когато са включени едновременно трансмисията и шнека, тогава лоста за контрол на трансмисията заключава лоста за контрол на шнека в работно положение. Това ще ви позволи да отпуснете дясната ръкохватка и да освободите дясната си ръка с която да променяте посоката на изхвърляне на снега от ръкава, без да прекъсвате процеса на снегочистване.

RO

Inaintarea si marsarierul

AUTO-PROPULSAREA, inaintarea si marsarierul plugului de zapada, sunt controlate prin parghia de control al comenzii de tractare (A) situat pe manerul din stanga.

- Apasati parghia de control al comenzii de tractare pe maner pentru a porni sistemul de conducere.
- Dati drumul parghiei de control al comenzii de tractare pentru a opri inaintarea sau marsarierul plugului de zapada.

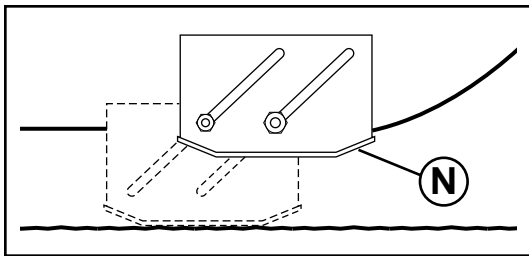
VITEZA si DIRECTIA sunt controlate de parghia de control al vitezei de conducere (L).

- Apasati in jos parghia de control al vitezei si mutati parghia in pozitia dorita INAINTE de a actiona parghie de control al comenzii de tractare. Asigurati-va ca parghie revine inapoi si se fixeaza in pozitia dorita.

PRECAUTIUNE: Nu miscati parghia de control al vitezei cand parghia de control al comenzii de tractare e pornita. Plugul de zapada poate fi deteriorat astfel.

- Vitezele mici sunt pentru troienele mari de zapada iar vitezele mari sunt pentru cantitati de zapada mici si pentru transportarea plugului de zapada. Este recomandat sa folositi o viteza mica pana cand va familiarizati cu operatiunea efectuata cu plugul de zapada.

NOTA: Cand atati parghia pentru comanda de tractare cat si parghiile de control al forezei sunt pornite, parghia de control al comenzii de tractare va bloca parghiile de control al forezei in pozitia 'pornit'. Acest lucru va va permite sa va eliberati mana dreapta de pe maner si sa ajustati directia gurii de evacuare fara a intrerupe procesul de curatare a zapezii.



RU

Регулировка направляющих салазок (N)

ПРИМЕЧАНИЕ: Для регулировки можно использовать гаечный ключ, входящий в набор.

Направляющие салазки (N) расположены с обеих сторон кожуха шнека и определяют зазор между скребком (P) и поверхностью. Устанавливайте салазки на одинаковую высоту, исходя из особенностей очищаемой от снега поверхности. Для чистки снега в нормальных условиях, таких как мощные дороги или тротуары, установите салазки на максимальную высоту (минимальный зазор между скребком и поверхностью), что будет соответствовать зазору в 3 мм (1/8"). Используйте среднее положение, если поверхность имеет неровности.

ПРИМЕЧАНИЕ: Не рекомендуется использовать снегоуборщик на гравийных или каменных поверхностях. Камни с таких поверхностей могут легко быть выброшены снегоуборщиком, что может стать причиной серьезных травм, а также ущерба нанесенного имуществу или самому устройству.

- Если все-таки приходится убирать снег с гравийных поверхностей, будьте предельно осторожны и устанавливайте салазки в самое низкое положение (максимальный зазор между скребком и поверхностью).
1. Заглушите двигатель и подождите пока все движущиеся части остановятся.
 2. Отрегулируйте салазки ослабив только заднюю гайку 13 мм (1/2"), а затем установив салазки в необходимое положение. Убедитесь что салазки слева и справа установлены на одинаковую высоту. Затяните гайку.

Скребок (P)

Скребок не регулируется, но может быть повернут другой стороной. После определенного периода службы он может износиться. Когда он сточился почти до края кожуха, он может быть перевернут и служить достаточно долго пока не потребуется его замена. Если скребок поврежден или износился – меняйте его.

EE

Põhjakaitselaadide (N) reguleerimine

TÄHELEPANU: Te saate põhjakaitselaate reguleerida tööriistakotis oleva mutrivõtme abil.

Põhjakaitselaadid (N) paiknevad tühjendusteo korpuse mõlemal küljel ja reguleerivad vahemikku kraaperi plaadi (P) ja maapinna vahel. Reguleerige põhjakaitselaadid ühtlaselt õigele kõrgusele vastavalt käesoleva hetke pinnatingimustele. Lume eemaldamiseks tavalistes tingimustes, näiteks sillutatud sissesõiduteedel või kõnniteedel, paigaldage põhjakaitselaadid kõrgeimasse asendisse (madalaim kraaperi vahetõrjus), jätmaks 3 mm-st (1,8-tollist) vahetõrjust kraaperi plaadi ja maapinna vahele. Kasutage keskmist asendit, kui puhastatav pind on ebatasane.

TÄHELEPANU: Lumepuhuriga pole soovitatud töötada killustikulistel või kivistel pindadel. Sellised osised nagu killustik, kivid ja muu praht võib kergesti sattuda masinasse ja tiivik paiskab selle välja, mille tulemuseks võivad olla tõsiseid kehavigastused, omandite või lumepuhuri kahjustamine.

- Kui lumepuhuriga tuleb minna üle killustikupindade, olge eriti ettevaatlik ja veenduge, et põhjakaitselaadid on reguleeritud madalaimasse asendisse (kõrgeim kraaperi kõrgusvahemik).
1. Seisake mootor ja oodake, kuni liikuvad masinaosad seiskuvad.
 2. Reguleerige põhjakaitselaate, keerates lahti vaid tagumise 13 mm kuuskantmutri ja liigutades põhjakaitselaadi seejärel soovitud asendisse. Veenduge, et mõlemad laadid on ühtlaselt reguleeritud. Keerake kõvasti kinni.

Kraaperi plaat (P)

Kraaperi plaati pole võimalik reguleerida, vaid seda saab teistpidi pöörata. Pärast pikaajalist kasutamist võib see kuluda. Kui see on kulunud korpuse servani, saab selle teistpidi pöörata, andes seega juurde lisakasutamisaega enne täielikku väljavahetamist. Asendage kahjustunud või kulunud kraaperi plaat.

LT

Apsauginiř plokđtelir reguliavimas (N)

PASTABA: Detaliř mairdylyje pateiktas veržliaraktis gali būti naudojamas apsauginėms plokđtelėms reguliuoti.

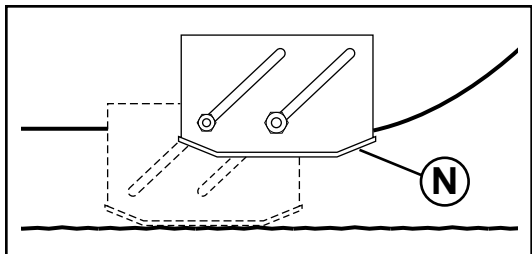
Apsauginė plokđtelė (N) yra ant abiejų sraigto korpuso pusių ir reguliuoja tarpą tarp gremžtuko juostos (P) ir žemės paviršiaus. Reguliokite apsaugines plokđteles iki tinkamo aukščio pagal esamas paviršiaus slygas. Valydami sniegą normaliomis slygomis nuo grąstų kelių arba šaligatvių, apsaugines plokđteles nustatykite á aukščiausias padėtis (mažiausias gremžtuko tarpas), kad tarpas tarp gremžtuko juostos ir žemės būtų 3 mm (1/8"). Naudokite vidutinę padėtis, kai valomas paviršius yra nelygus.

PASTABA: Nerekomenduojama dirbti su sniego valytuvu ant žvyruoto arba akmenuoto paviršiaus. Sniego valytuvo sukimo árenginys gali lengvai pagriebti ir sviesti daiktus, pvz., žvyrą, akmenis arba kitus smulkius daiktus. Galima sunkiai sužeisti žmones, sugadinti aplink esantį turtą arba sugadinti sniego valytuvą.

- Jei su sniego valytuvu reikia dirbti ant žvyruoto paviršiaus, būkite ypač atsargūs ir pasirūpinkite, kad apsauginė plokđtelė būtų nustatyta á žemiausias (aukščiausias gremžtuko) padėtis.
1. Išjunkite variklį ir palaukite, kol sustos visos judančios dalys.
 2. Reguliokite apsaugines plokđteles atsukdami tik užpakalinę 13 mm (1/2") dėdiabriaunę varžtą, tada nustatykite apsauginę plokđtelę á norimą padėtis. Ásitikinkite, kad abi plokđtelės pritvirtintos vienodai. Tvirtai priveržkite.

Gremžtuko juosta (P)

Gremžtuko juosta yra nereguliuojama, tačiau galima keisti jos montavimo kryptis. Po ilgesnio naudojimo ji gali susidėvėti. Kai ji susidėvi beveik iki korpuso krašto, jos padėtis galima sukeisti, taip bus galima jį toliau naudoti iki pakeitimo nauja. Pakeiskite sugadintą arba susidėvėjusią gremžtuko juostą.



LV Slieču uzstādīšana (N)

IEVĀROJIET: Uzgriežņu atslēgu, kas pievienota detaļū maisiņā, var izmantot slieču montāžai.

Slieces (N) atrodas urbja korpusa abās pusēs un regulē atstarpi starp skrāpera stieni (P) un zemes virsmu. Noregulējiet slieces vienmērīgi, attiecīgi virsmai atbilstoši augstumā. Sniega aizvākšanai normālos apstākļos, piemēram, uz bruģa piebraucamā ceļā vai ietves, novietojiet slieces augstākajā pozīcijā (zemākā skrāpera atstarpe), lai būtu 3 mm (1/8") atstarpe starp skrāpera stieni un zemi. Lietojiet vidējo pozīciju, ja tīrāmā virsma ir nelīdzena.

IEVĀROJIET: Sniega metēju neiesaka lietot uz grants vai akmeņainas virsmas. Tādus priekšmetus kā granti, akmeņus vai būvgruļus lāpstīnītenis viegli var sakapāt un izmest, tādējādi radot nopietnus ievainojumus cilvēkiem, sabojāt īpašumu vai sniega metēju.

- Ja sniega metējs jādarbina uz grants virsmas, esiet ārkārtīgi uzmanīgi un pārliecinieties, ka slieces ir noregulētas zemākajā (augstākā skrāpera atstarpe) pozīcijā.
1. Izslēdziet dzinēju un pagaidiet, kamēr apstājas visas kustīgās detaļās.
 2. Noregulējiet slieces atbrīvojot tikai aizmugurē esošo 13 mm (1/2") sešstūru uzgriezni, pēc tam novietojiet slieces vēlāmā pozīcijā. Pārliecinieties, vai slieces ir noregulētas vienmērīgi. Cieši piestipriniet.

Sliece (P)

Sliece nav regulējama, bet to iespējams apgriezt otrādi. Ilgstošas lietošanas rezultātā tā var nodilt. Kad tā nodilusi gandrīz līdz korpusa malai, to var griezt otrādi, pirms nomaiņas veicot papildus apkopi. Apmainiet sabojāto vai nodilušo slieci.

BG Как да настроите плъзгачите (N)

ЗАБЕЛЕЖКА: Ключът, предоставен Ви в чантата с инструменти, може да се използва за настройка на плъзгачите.

Плъзгачите (N) са разположени от двете страни на кожуха на шнека и регулират разстоянието между скрепера (N) и земната повърхност. Винаги настройвайте височината на плъзгачите към вида на почистваната в момента повърхност. За почистване на сняг в нормални условия – например от тротоар или пътна настилка поставете плъзгачите в най-високо положение (най-ниско положение на скрепера) – за да осигурите 3 mm (1/8") отстояние между скрепера и повърхността. Ако зоната за почистване е неравна използвайте средна позиция на плъзгачите.

ЗАБЕЛЕЖКА: Не се препоръчва използването на снегорина на чакъл или каменисти повърхности. Предмети като чакъл, по-големи камъни или други парчета лесно могат да бъдат захванати от ротора и изхвърлени със снега, което може да причини сериозни увреди на хора, да повреди собственост или самия снегорин.

- Ако се налага употребата на снегорина върху чакълеста повърхност, бъдете много внимателни и поставете плъзгачите в най-ниско положение (най-висока позиция на скрепера)
1. Загасете двигателя и изчакайте всички движещи се части да спрат.
 2. Настройте плъзгачите, чрез отхлабването само на задната шестограмна 13 mm. (1/2") гайка, тогава преместете плъзгача в желаната позиция. Уверете се, че и двата плъзгача са поставени в еднакво положение. Затегнете гайките добре.

Скрепер (P)

Скреперът не подлежи на настройка, но може да се обръща. След продължителна употреба той може да се износи. Когато е изтъркан почти до ръба на кожуха на шнека, скрепера може да бъде обърнат, като по този начин се осигурява допълнителен период на употреба преди да се наложи замяна. Подменете изхабения или повреден скрепер.

RO Pentru ajustarea placutelor de frana (N)

NOTA: Cheia din trusa cu piese poate fi folosita la ajustarea placutelor de frana.

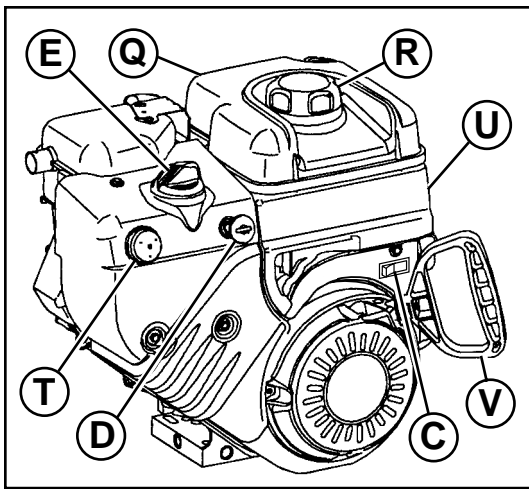
Placutele de frana (N) sunt situate pe fiecare parte a carcasei forezei si ajusteaza distanta dintre bara de curatare (P) si suprafata de curatat. Ajustati placutele de frana la acelasi nivel si la inaltimea adecvata in functie de conditiile suprafetei de curatat. Pentru indepartarea zapezii in conditii normale, cum ar fi pe o alee pavata sau un trotuar, plasati placutele de frana cel mai sus (la cea mai mica distanta de bara de curatare) pentru a obtine o distanta de 3 mm (1/8") intre bara de curatare si suprafata de curatat. Folositi o pozitie de mijloc daca suprafata de curatat nu este nivelata.

NOTA: Nu se recomanda folosirea plugului de zapada pe suprafete cu pietris sau pietre. Obiecte precum pietrisul, pietrele sau alte resturi pot fi usor colectate si aruncate de rotor, ceea ce poate cauza accidente periculoase, deteriorarea cladirilor din jur sau a plugului de zapada.

- Daca plugul de zapada trebuie folosit pe suprafete cu pietris, fiti foarte atenti si asigurati-va ca placutele de frana sunt ajustate in pozitia cea mai de jos (cea mai mare distanta de bara de curatare).
1. Opriti motorul I asteptati ca toate partile rotative sa se opreasca.
 2. Ajustati placutele de frana prin slabirea numai a piulitei hexagonale 13 mm (1/2") din spate, apoi mutati placuta de frana in pozitia dorita. Asigurati-va ca ambele placute sunt ajustate in mod egal. Strangeti bine.

Bara de curatare (P)

Bara de curatare nu e ajustabila, dar este reversibila. Dupa ce a fost folosita mult ea se poate uza. Cand este uzata pana aproape de marginea locasului, ea poate fi intoarsa, putand fi folosita pana la inlocuirea definitiva. Inlocuiti bara de curatare daca este deteriorata sau complet uzata.



ДО ТОГО КАК ЗАПУСТИТЬ ДВИГАТЕЛЬ

Проверьте уровень масла (Q)

Двигатель снегоуборщика поставляется с завода заправленный маслом.

1. Проверяйте уровень масла в двигателе на ровной поверхности.
 2. Снимите крышку отверстия для заливки масла со щупом уровня масла, вытрите его насухо, вставьте щуп обратно и закрутите крышку, подождите несколько секунд, снова выкрутите крышку и посмотрите уровень на щупе. При необходимости долейте масло до отметки "FULL". Не лейте масла больше этого уровня.
- Для замены масла смотрите "КАК ЗАМЕНИТЬ МАСЛО В ДВИГАТЕЛЕ" в разделе Уход данной инструкции.

Залейте бензин (R)

- Залейте бензин в бак до уровня несколько ниже уровня горловины. Не переливайте. Используйте чистый бензин без содержания свинца с минимальным октановым числом 87. Не смешивайте масло с бензином. Приобретайте бензин в количестве, которое сможете выработать за 30 дней, что обеспечит заправку устройства свежим бензином.



ПРЕДОСТЕЖДЕНИЕ: Вытрите пролитое масло или топливо. Не храните, не переливайте и не используйте бензин возле источников открытого огня.



ENNE MOOTORI KÄIVITAMIST

Kontrollige mootoriõli taset (Q)

Tehasesest tarnitud lumepuhuri mootor on õliga juba täidetud.

1. Kontrollige mootoriõli taset, kui lumepuhur on paigaldatud horisontaalsele pinnale.
 2. Eemaldage õlitäiteava kork/õlimõõtevarras ja pühkige see puhtaks, sisestage mõõtevarras avasse ja keerake kinni, oodake mõni sekund, võtke mõõtevarras välja ja vaadake sellelt õlitaset. Vajadusel lisage õli kuni õlimõõtevarral oleva täisnähiduni "FULL". Ärge üle täitke.
- Vaadake informatsiooni mootoriõli vahetamise kohta käesoleva juhendi hoolduspeatükist "MOOTORIÕLI VAHETAMINE".

Lisage bensiini (R)

- Täitke kütusepaak kütusega kuni täiteava kaela alumise servani. Ärge üle täitke. Kasutage värsket, puhat, tavalist pliivaba bensiini, mille oktaanarv on vähemalt 87. Ärge segage kokku õli ja bensiini. Ostke kütust kogustes, mille tarvitate ära 30 päeva jooksul, et tagada kütuse värskust.



HOIATUS: Pühkige ära kogu mahatilkunud õli või kütus. Ärge hoiustage, tilgutage maha ega kasutage bensiini lahtise tule lähedal.



PRIED ĄJUNG DAMI VARIKLĀ

Patikrinkite variklio alyvos lygá (Q)

Jūsš sniego valytuvo variklis id gamyklos siunčiamas jau uþpildytas alyvos.

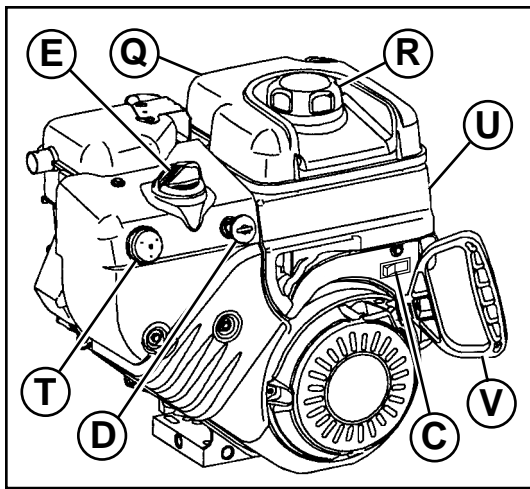
1. Patikrinkite variklio alyvą, kai sniego valytuvas yra ant lygaus paviršiaus.
 2. Ištraukite alyvos uþpildymo dangtelá / matuoklá ir dvariai nuvalykite, vėl ákirdkite iki galo, palaukite keletą sekundų, idimkite ir nustatykite alyvos lygá. Jei reikia, pripilkite alyvos, kol bus pasiekta ant matuoklio esanti žyma PILNAS. Neperpilkite per viršų.
- Norėdami pakeisti variklio alyvą, tiūrėkite skyrelá VARIKLIO ALYVOS KEITIMAS šio vadovo skyriuje "TECHNINĖ PRIETIŪRA".

Ápilkite benzino (R)

- Pripilkite baką degalų iki bako uþpildymo kaklelio dugno. Neperpilkite per viršų. Naudokite naują, dvarį, bešviná benzíną, ne mažesnio kaip 87 oktaninio laipsnio. Nemašykite alyvos su benzinu. Benzino pirkite tiek, kad já sunaudotumėte per 30 dienų, taip degalai nesužuos.



PERSPĖJIMAS: Skudurėliu nuvalykite idsipylusius degalus arba alyvą. Nelaikykite, neišpilkite arba nenaudokite benzino prie atviro ugnies.



LV PIRMS DZIŅĶJA IEDARBINĀŠANAS

Pārbaudiet dzinēja eļļas līmeni (Q)

Sniega metēja dzinējs jau tā ražotņš ir uzpildīts ar eļļu.

1. Pārbaudiet dzinēja eļļas līmeni tad, kad sniega metējs ir uz līdzenas virsmas.
 2. Noņemiet eļļas tvertnes vāciņu/mērstieni un to noslaukiet, ievietojiet mērstieni un cieši aizskrūvējiet, dažas sekundes uzgaidiet, atskrūvējiet un apskatiet eļļas līmeni. Ja nepieciešams, pielejiet eļļu līdz līmenis uz mērstieņa ir līdz atzīmei "FULL". Neielejiet par daudz.
- Lai nomaiņītu dzinēja eļļu, skatiet šīs lietošanas pamācības sadaļu "DZIŅĶJA EĻĻAS MAIŅA".

Benzīna uzpildīšana (R)

- Uzpildiet degvielas tvertni līdz tvertnes kakliņa apakšai. Neielejiet par daudz. Lietojiet svaigu, tīru benzīnu bez svina piemaisījumiem ar minimums 87 oktāniem. Nejauciet eļļu ar benzīnu. Degvielu pārciet tādā daudzumā, lai to izlietotu 30 dienu laikā, tādējādi nodrošinot degvielas svaigumu.

⚠ BRĪDINĀJUMS: Saslaukiet izlijušu eļļu vai degvielu. Neuzglabājiet, neizlejiet un nelietojiet degvielu atklātas uguns tuvumā.

BG ПРЕДИ ДА ЗАПАЛИТЕ ДВИГАТЕЛЯ

Проверка на нивото на маслото в двигателя. (Q)

Двигателя на вашия снегорин е фабрично напълнен с масло още в завода производител.

1. Поставете снегорина на равна повърхност, за да проверите нивото на двигателното масло.
 2. Отвийте капачката за маслото/щеката и избършете добре, поставете щеката и затегнете плътно, изчакайте няколко секунди, отвийте и проверете нивото. Ако е необходимо долейте масло до отметката "FULL" – "ПЪЛНО" на щеката. Не препълвайте.
- За да смените двигателното масло, вижте раздел Поддръжка от това ръководство - "СМЯНА НА ДВИГАТЕЛНОТО МАСЛО".

Доливане на гориво (R)

- Пълнете горивния резервоар до долния ръб на гърловината. Не препълвайте. Използвайте пресен чист обикновен безоловен бензин с минимално октаново число 87. Не смесвайте маслото с бензина. Купувайте горивото в количества, които ще изразходвате в близките 30 дни, по този начин осигурявате свежестта на горивото.

⚠ ПРЕДУПРЕЖДЕНИЕ: Попийте и избършете всяко разлято масло или гориво. Не съхранявайте, разливайте или използвайте бензин в близост до открит огън.

RO ÎNAINTE DE A PORNII MOTORUL

Verificati nivelul combustibilului din motor (Q)

Motorul plugului de zapada a fost alimentat cu combustibil înainte de a fi transportat de la fabrica.

1. Verificati combustibilul din motorul plugului de zapada pe o suprafata nivelata.
 2. Scoateti valva de alimentare cu combustibil/joja si stergeti, reintroduceti joja si insurubati-l strans, steptati cateva secunde, apoi verificati nivelul combustibilului. Daca e necesar, adaugati combustibil pana cand semnul "FULL" (PLIN) de pe joja este atins. Nu umpleti rezervorul pana la refuz.
- Pentru a schimba uleiul de motor, vezi "SCHIMBAREA ULEIULUI DE MOTOR" din sectiunea Intretinere a acestui manual.

Alimentarea cu benzina (R)

- Umpleti rezervorul de combustibil pana la capatul gatului palniei de umplere a rezervorului. Nu umpleti rezervorul pana la refuz. Folositi benzina curata, fara plumb cu minimum 87 octani. Nu amestecati uleiul cu benzina. Comparati combustibil in cantitati ce pot fi folosite in decursul a 30 zile pentru a asigura prospectimea combustibilului.

⚠ ATENTIE: Stergeti urmele de ulei sau combustibil. Nu varsati, nu depozitati si nu folositi benzina in apropierea unei flacari.



Чтобы запустить двигатель

Ваш снегоуборщик имеет как электрический стартер, работающий от сети 220 Вольт, так и механический стартер. Электрический стартер снабжен трехжильным проводом и разъемом.

- Убедитесь, что электросеть в вашем доме имеет напряжение 220 Вольт и имеет возможность подключения через трехжильный провод с заземлением. Если вы не уверены, проконсультируйтесь в соответствующей энергетической службе.

ПРЕДУПРЕЖДЕНИЕ: Не используйте электрический стартер, если система в вашем доме не выполнена трехжильным проводом с заземлением и имеет напряжение 220 Вольт. Это может привести к травме или поломке устройства.

ХОЛОДНЫЙ СТАРТ – ЭЛЕКТРИЧЕСКИЙ СТАРТЕР (PM85, PM105)

1. Вставьте ключ (D) в отверстие для ключа до щелчка. НЕ ПОВОРАЧИВАЙТЕ ключ. Запасной ключ положите в безопасное место.
2. Установите рычаг включения-выключения переключатель (C) в положение "ON".
3. Поверните рычаг воздушной заслонки (E) в положение "FULL".
4. Подсоедините кабель к устройству (S).
5. Подключите другой конец кабеля через разъем к сети 220 Вольт.

ПРИМЕЧАНИЕ: При запуске с помощью стартера не используйте праймер (T).

6. Нажмите кнопку стартера (U) пока двигатель не заведется.

ВНИМАНИЕ: Не держите кнопку запуска более 5 секунд. Отпустите кнопку, подождите 5-10 секунд, затем повторите запуск. И так далее пока двигатель не заведется.

7. После того как двигатель завелся отпустите кнопку запуска и плавно поверните рычаг воздушной заслонки в положение "OFF".
8. Отсоедините кабель сначала от сети, затем от устройства.

Дайте двигателю прогреться в течении нескольких минут. Пока двигатель не прогрелся, он не сможет работать с полной мощностью.

ТЕПЛЫЙ СТАРТ – ЭЛЕКТРИЧЕСКИЙ СТАРТЕР (PM85, PM105)

Повторите шаги, описанные выше с воздушной заслонкой (E) в положении "OFF".

ХОЛОДНЫЙ СТАРТ – МЕХАНИЧЕСКИЙ СТАРТЕР

1. Вставьте ключ (D) в отверстие для ключа до щелчка. НЕ ПОВОРАЧИВАЙТЕ ключ. Запасной ключ положите в безопасное место.
2. Установите рычаг включения-выключения переключатель (C) в положение "ON".
3. Поверните рычаг воздушной заслонки (E) в положение "FULL".
4. Нажмите праймер (T) четыре (4) раза если температура окружающего воздуха ниже -10°C (15°F), или два (2) раза если температура находится между -10°C (15°F) и 10°C (50°F). Если температура выше 10°C (50°F), нажимать праймер не нужно.

ПРИМЕЧАНИЕ: Нажатие на праймер более рекомендуемого может привести к переливу топлива, что затруднит запуск. Если это все-таки произошло, подождите несколько минут прежде чем заводить двигатель и НЕ НАЖИМАЙТЕ праймер.

5. Дерните резко ручку стартера (V). Не позволяйте шнуру быстро сматываться обратно.

6. После того как двигатель завелся отпустите ручку стартера и плавно переведите рычаг воздушной заслонки в положение "OFF".

Дайте двигателю прогреться в течении нескольких минут. Пока двигатель не прогрелся, он не сможет работать с полной мощностью.

ТЕПЛЫЙ СТАРТ – МЕХАНИЧЕСКИЙ СТАРТЕР

Повторите шаги, описанные выше с воздушной заслонкой (E) в положении "OFF" НЕ НАЖИМАЙТЕ праймер (T).

Пред остановкой

Дайте двигателю поработать несколько минут для удаления из системы возможной влаги.

Во избежания прихватаывания стартера на морозе, выполните следующее:

ЭЛЕКТРИЧЕСКИЙ СТАРТЕР (PM85, PM105)

1. Подсоедините кабель к устройству.
2. Подсоедините другой конец трехжильного кабеля с заземлением к разъему 220 Вольт.
3. В процессе работы двигателя нажмите кнопку пуска стартера и дайте ему поработать несколько секунд.

ПРИМЕЧАНИЕ: При этом будет слышен необычный звук. Это нормально и не вредит ни двигателю, ни стартеру.

4. Отсоедините кабель питания сначала от сети, затем от устройства.

МЕХАНИЧЕСКИЙ СТАРТЕР

1. В процессе работы двигателя резко дерните за ручку стартера три или четыре раза.

ПРИМЕЧАНИЕ: При этом будет слышен необычный звук. Это нормально и не вредит ни двигателю, ни стартеру.

Если механический стартер замерз

Если механический стартер замерз и не запускает двигатель, выполните следующее:

1. Возьмитесь за ручку стартера и медленно вытяните так много шнура сколько возможно.
2. Отпустите ручку стартера и позвольте ей свободно намотаться обратно.

Если двигатель по-прежнему не заводится, повторите указанные действия или используйте электрический стартер (PM85, PM105).



Mootori käivitamine

Teie lumepuhuril on nii 220-voldine vahelduvvoolu elektristarter kui ka tagasikeritav starterinöör. Elektristarteril on kolmejuhtmeline toitekaabel ja pistik ning see on mõeldud 220-voldises alalisvoolu tarbeallikas kasutamiseks.

- Veenduge, et teie majas on kolmejuhtmeline, 220-voldine alalisvoolu maandatud süsteem. Kui te pole kindel, pöörduge kvalifitseeritud elektriku poole.

HOIATUS: Ärge kasutage elektristarterit, kui teie majas pole kolmejuhtmelist, 220-voldist alalisvoolu maandatud süsteemi. Tulemuseks võib olla tõsine kehavigastus või lumepuhuri kahjustumine.

KÜLMKÄIVITUS - ELEKTRISTARTER (PM85, PM105)

1. Sisestage turvasüütevõti (D) süütepilusse kuni see kinni klõpsab. ÄRGE pöörake võtit. Hoidke tagavarasüütevõtit ohutus kohas.
2. Viige viits (C) kiirtõuasendisse "ON".
3. Pöörake karburaatori õhuklapi juhtkang (E) täisavatud asendisse "FULL".
4. Ühendage toitejuhe mootoriga (S).
5. Ühendage toitekaabli teine otsa kolmeavalisse maandatud 220-voldisesse vahelduvvoolusokkisse.

TÄHELEPANU: Ärge kasutage kütuserikastuspumpa (T), kui käivitade mootorit elektristarteriga.

6. Vajutage starterinuppu (U) kuni mootor käivitub.

OLULINE: Käivitamiskordade vahel ärge käiake mootorit rohkem kui viis sekundit järjest. Enne igat uut proovimist oodake 5-10 sekundit.

7. Kui mootor käivitub, vabastage starterinupp ja viige karburaatori õhuklapi juhtkang aeglaselt suletud asendisse "OFF".
8. Toitekaabli lahtiühendamisel tõmmake see esiteks välja soklist ja seejärel mootori küljest.

Laske mootoril paar minutit soojeneda. Mootor ei hakka täisvõimsusega tööle enne, kui pole saavutanud tavalist töötemperatuuri.

SOEKÄIVITUS - ELEKTRISTARTER (PM85, PM105)

Järgige ülalnimetatud samme, hoides karburaatori õhuklapi juhtkangi (E) suletud asendis "OFF".

KÜLMKÄIVITUS – TAGASIKERITAV STARTERINÖÖR

1. Sisestage turvasüütevõti (D) süütepilusse kuni see kinni klõpsab. ÄRGE pöörake võtit. Hoidke tagavarasüütevõtit ohutus kohas.
2. Viige vits (C) kiirtõuasendisse "ON".
3. Pöörake õhuklapi juhtkang (E) täisavatud asendisse "FULL".
4. Vajutage kütuserikastuspumpa (T) neli (4) korda, kui temperatuur on alla -10°C (15°F) või kaks (2) korda, kui temperatuur on vahemikus -10°C & 10°C (15°F & 50°F). Kui temperatuur on üle 10°C (50°F), pole pumpamine vajalik.

TÄHELEPANU: Ülepumpamine võib põhjustada üleujutust, mis ei lase mootoril käivituda. Kui te ujutate mootori üle, oodake mõned minutid enne uut käivitamist ja ÄRGE kütuserikastuspumpa nuppu vajutage.

5. Tõmmake tagasikeritavat starterinööri (V) kiiresti käepidemest. Ärge laske starterinööril tagasi joosta.
6. Kui mootor käivitub, vabastage tagasikeritava starterinööri käepide ja viige õhuklapi juhtkang aeglaselt suletud asendisse "OFF".

Laske mootoril paar minutit soojeneda. Mootor ei hakka täisvõimsusega tööle enne, kui pole saavutanud tavalist töötemperatuuri.

SOEKÄIVITUS – TAGASIKERITAVA STARTERINÖÖRIGA

Järgige ülalnimetatud samme, hoides õhuklapi juhtkangi (E) suletud asendis "OFF". ÄRGE vajutage kütuserikastuspumpa nuppu (T).

Enne seiskamist

Laske mootoril mõned minutit töötada, aitamaks mootoril niiskust kuivatada.

Vältimaks starteri võimalikku külmumist, toimige järgnevalt:

ELEKTRISTARTER (PM85, PM105)

1. Ühendage toitejuhe mootoriga.
2. Ühendage toitekaabli teine otsa kolmeavalisse maandatud 220-voldisesse vahelduvvoolusokkisse.
3. Kui mootor töötab, vajutage starterinuppu ja pöörake starterit mitme sekundi vältel.

TÄHELEPANU: Ebaharilik heli starteri pööramisel ei kahjusta mootorit ega starterit.

4. Toitekaabli lahtiühendamisel tõmmake see esiteks välja soklist ja seejärel mootori küljest.

TAGASIKERITAV STARTERINÖÖR

1. Kui mootor töötab, tõmmake tagasikeritavat starterinööri käepidemest kiiresti täisulatuses kolm kuni neli korda välja.

TÄHELEPANU: Ebaharilik heli tagasikeritava starterinööri käepidemest tõmbamisel ei kahjusta mootorit ega starterit.

Kui tagasikeritav starterinöör on külmunud

Kui tagasikeritav starterinöör on külmunud ja ei käivita mootorit, toimige järgnevalt:

1. Võtke kinni tagasikeritava starterinööri käepidemest ja tõmmake nöör starterist aeglaselt välja nii pikalt kui võimalik.
2. Vabastage tagasikeritava starterinööri käepide ja laske sellel tagasi starterisse joosta.

Kui mootor siiski ei käivitu, korrake ülalnimetatud samme või kasutage elektristarterit (PM85, PM105).



Variklio äjungimas

Sniego valymo mašina turi 220 voltų kintamosios srovės elektrinį starterį ir užtraukiamą starterį. Elektrinis starteris turi atšimintą elektros laidą ir kištuką, starteris skirtas naudoti su buityje naudojama 220 voltų kintamąja elektros srove.

- Ásitikinkite, kad júsť name yra árengta 220 voltų kintamosios srovės áteminta sistema. Jei nesate tikri, pasikonsultuokite su kvalifikuotu elektriку.

PERSPĖJIMAS: Nenaudokite elektros starterio, jeigu júsť namuose nėra árengtos 220 voltų kintamosios srovės átemintos sistemos. Galima rimtai susižaloti arba sugadinti júsť sniego valytuvą.

ŠALTO VARIKLIO UŽVEDIMAS. ELEKTRINIS STARTERIS (PM85, PM105)

1. Ákiðkite uždegimo raktelá (D) á uždegimo lizdą, kol spragtelės. Raktelio NESUKITE. Kitą uždegimo raktelá laikykite saugioje vietoje.
2. Nustatykite rykštę (C) á padėtá "ON".
3. Pasukite sklendės valdymą (E) á padėtá PILNAI.
4. Prijunkite elektros laidą prie variklio (S).
5. Ákiðkite elektros laidą á atšimintą 220 voltų kintamosios srovės kištukiną lizdą.

PASTABA: Užvesdami variklá su elektriniu starteriu nenaudokite degalų siurbliuko (T).

6. Spauskite starterio mygtuką (U), kol variklis užsives.

SVARBU: Kiekvieną kartą paleisdami variklá, užveskite já ne daugiau kaip penkias sekundes. Palaukite 5–10 sekundžių po kiekvieno bandymo.

7. Kai variklis užsiveda, atleiskite starterio mygtuką ir lėtai nustatykite sklendę á padėtá IŠJUNGTA.

8. Elektros kabelá id pradžių išjunkite iš elektros tinklo lizdo, po to atjunkite nuo variklio.

Leiskite, kad variklis keletą minučių apdiltų. Variklis nedirbs visu pajėgumu, kol nepasieks áprastos darbinės temperatūros.

ŠALTO VARIKLIO ÁJUNGIMAS. ELEKTRINIS STARTERIS (PM85, PM105)

Atlikite anksčiau nurodytus veiksmus, nustatydami sklendę (E) á padėtá IŠJUNGTA.

ŠALTO VARIKLIO UŽVEDIMAS. UŽTRAUKIAMAS STARTERIS

1. Ákiðkite uždegimo raktelá (D) á uždegimo kiaurymę, idgirsite spragtelėjimą. NESUKITE raktelio. Atsarginá uždegimo raktelá laikykite saugioje vietoje.
2. Nustatykite rykštę (C) á padėtá "ON".
3. Pasukite sklendės valdymą (E) á padėtá PILNAI.
4. Papumpuokite su siurbliuku (T) keturis (4) kartus, jei temperatūra yra žemiau -10°C (15°F), arba du kartus (2), jei temperatūra yra tarp -10°C ir 10°C (15°F ir 50°F). Jei temperatūra yra virš 10°C (50°F), pumpuoti nereikia.

PASTABA: Jei per daug pumpuosite, galite užpilti variklá, todėl jis neužsives. Jei užpilsite variklá, palaukite keletą minučių prieš bandydami já vėl užvesti, NEPUMPUOKITE siurbliuku.

5. Staigiai patraukite užtraukiamo starterio (V) rankenę. Neleiskite, kad starterio virvutė atdokit atgal.
6. Kai variklis užsiveda, atleiskite užtraukiamo variklio rankenę ir lėtai nustatykite sklendės valdymą į padėtį IDJUNGTA.

Leiskite, kad variklis keletą minučių apdiltų. Variklis nedirbs visu pajėgumu, kol nepasieks apraštos darbinės temperatūros.

ŠILTO VARIKLIO UŽVEDIMAS. UŽTRAUKIAMAS STARTERIS

Atlikite anksčiau nurodytus veiksmus, nustatydami sklendę (E) į padėtį IDJUNGTA. NENAUDOKITE siurbliuko (T).

Prieš sustabdant

Leiskite varikliui keletą minučių padirbti, kad išdžiūtų ant variklio esanti drėgmė.

Norėdami išvengti starterio užšalimo, atlikite šiuos veiksmus:

ELEKTRINIS STARTERIS (PM85, PM105)

1. Prie variklio prijunkite elektros kabelą.
2. Įjunkite kitą elektros kabelio galą į atmintį 220 voltų kintamosios srovės kištukinį lizdą.
3. Kol variklis dirba, paspauskite variklio mygtuką ir pasukite starterą keletą sekundžių.

PASTABA: Neapraštas garsas sukantis starteriui neparais variklio arba starterio.

4. Kabelą iš pradžių atjunkite iš kištukinio lizdo, tada nuo variklio.

UŽTRAUKIAMAS STARTERIS

1. Varikliui dirbant, patraukite užtraukiamo starterio rankenę greitai, visos rankos judesiu tris arba keturis kartus.

PASTABA: Neapraštas garsas sukantis starteriui neparais variklio arba starterio.

Jei užtraukiamas starteris užšalo

Jei užtraukiamas starteris užšalo ir nesuka variklio, atlikite šiuos veiksmus:

1. Paimkite užtraukiamo starterio rankenę ir iš starterio ištraukite tiek virvutės, kiek amanoma.
2. Atleiskite užtraukiamo starterio rankenę ir leiskite, kad virvutė atdokit atgal prieš starterą.

Jei variklis neužsiveda, pakartokite anksčiau nurodytus veiksmus arba naudokite elektrinį starterą (PM85, PM105).



Dzingčia ieslęgdana

Sniega metčia dzingčiam ir 220 voltu maiņstrāvas elektriskais starteris un atsitiēna starteris. Elektriskajam starterim ir trīsdaļīgs strāvas vads un kontaktakdu paredzēts lietot ar 220 voltu maiņstrāvas mājsaimniecības elektrības padevi.

- Pārlicinieties, ka jūsu mājā ir 220 voltu maiņstrāvas trīsdaļīga vada iezemēta elektrības sistēma. Ja neesat par to pārlicināts (-a), konsultējieties ar profesionālu elektrīti.

BRĪDINĀJUMS: Neizmantojiet elektrisko aizdedzi, ja jūsu mājā nav 220 voltu maiņstrāvas trīsdaļīga vada iezemēta elektrības sistēma. Pretējā gadījumā var rasties nopietns personas ievainojums vai bojājums sniega metčjam.

AUKSTAIS STARTS – ELEKTRISKAIS STARTERIS (PM85, PM105)

1. Ievietojiet drošības aizdedzes atslēgu (D) aizdedzes vietā, kamēr tā noklikdī. NEGRIEZIET atslēgu. Glabājiet rezerves drošības aizdedzes atslēgu drošā vietā.
2. Aizbīdīet sēdzis (C) līdz pozīcijai "ON".
3. Pagrieziet droseles regulētāju (E) pozīcijā "FULL".

4. Pievienojiet strāvas vadu dzingčjam (S).

5. Iespraudiet strāvas vada otru galu trīs caurumu iezemētā 220 voltu maiņstrāvas spraudlīgzdā.

IEVČROJIET: Neizmantojiet kapseli (T), ja ieslēdzat dzingču ar elektrisko starteri.

6. Spiediet startera pogu (U) līdz ieslēdzas dzingčs.

SVARĪGI: Nedarbiniet dzingča motoru ilgāk nekā piecas sekundes pēc kārtas katru reizi kā mēcināt to iedarbināt. Pirms katra mēcinājuma pagaidiet 5 līdz 10 sekundes.

7. Kad dzingčs ir iedarbināts, atlaidiet startera pogu un lēnām pagrieziet droseles regulētāju stāvoklī "OFF".

8. Vispirms atvienojiet strāvas vadu no spraudlīgšanas, pēc tam no dzingča.

Āaujiet dzingčjam dažas minūtes iesilt. Dzingčs nestrādās pilnā jaudā, kamēr tas nav sasniedzis normālu ekspluatācijas temperatūru.

SILTAIS STARTS – ELEKTRISKAIS STARTERIS (PM85, PM105)

Izpildiet augstākminētos soļus, atstājot droseles regulētāju (E) pozīcijā "OFF".

AUKSTAIS STARTS – ATSITIENA STARTERIS

1. Ievietojiet drošības aizdedzes atslēgu (D) aizdedzes vietā, kamēr tā noklikdī. NEGRIEZIET atslēgu. Glabājiet rezerves drošības aizdedzes atslēgu drošā vietā.
2. Aizbīdīet sēdzis (C) līdz pozīcijai "ON".
3. Pagrieziet droseles regulētāju (E) pozīcijā "FULL".
4. Nospiediet kapseli (T) četras (4) reizes, ja temperatūra ir zem -10°C (15°F) vai divas (2) reizes, ja temperatūra ir starp -10°C un 10°C (15°F un 50°F). Ja temperatūra ir virs 10°C (50°F), nav nepieciešams spiest kapseli.

IEVČROJIET: Ja kapseli lieto pārāk daudz, var pārpludināt dzingču, un to nevar iedarbināt. Ja jūs nopludināt dzingču, pagaidiet dažas minūtes pirms mēciniet iedarbināt, bet nespiediet kapseli.

5. Ātri pavelciet atsitiēna startera rokturi (V). Neāaujiet startera virvei ievilkties atpakač.

6. Kad dzingčs ir iedarbināts, atlaidiet atsitiēna startera rokturi un lēni pagrieziet droseles regulētāju pozīcijā "OFF".

Āaujiet dzingčjam dažas minūtes iesilt. Dzingčs nestrādās pilnā jaudā, kamēr tas nav sasniedzis normālu ekspluatācijas temperatūru.

SILTAIS STARTS – ATSITIENA STARTERIS

Izpildiet augstākminētos soļus, atstājot droseles regulētāju (E) pozīcijā "OFF". NESPIEDIET kapseli (T).

Pirms darba beigšanas

Darbiniet dzingču dažas minūtes, lai no dzingča palīdzētu noņāvčt visu mitrumu.

Lai izvairītos no iespējamās startera aizsaldānas, rīkojieties sekojādi:

ELEKTRISKAIS STARTERIS (PM85, PM105)

1. Pievienojiet strāvas vadu dzingčjam.
2. Iespraudiet strāvas vada otru galu trīs caurumu iezemētā 220 voltu maiņstrāvas spraudlīgzdā.
3. Kamēr dzingčs darbojas, nospiediet startera pogu un grieziet starteri vairākas sekundes.

IEVČROJIET: Neparasta skaņa, griežot starteri, nesabojās dzingču vai starteri.

4. Vispirms atvienojiet strāvas vadu no spraudlīgšanas, pēc tam no dzingča.

ATSITIENA STARTERIS

1. Kamēr dzingčs darbojas, pavelciet atsitiēna starteri ar strauju, pilnu rokas včzienu trīs vai četras reizes.

IEVČROJIET: Neparasta skaņa, griežot atsitiēna starteri, nesabojās dzingču vai starteri.

Ja atsitiens starteris ir aizsālis

Ja atsitiens starteris ir aizsālis un dzinču nevar iedarbināt, rīkojieties sekojoši:

1. Satveriet atsitiens starteri un ļūni izvelciet virvi no startera tik tālu, cik iespējams.
2. Atlaidiet atsitiens startera rokturi un d'aujiet tam ievilkties atpakaļ starterī.

Ja dzinčjs vļ joprojām nesāk strādāt, atkārtojiet augstākminētos soļus vai izmantojiet elektrisko starteri (PM85, PM105).



Запалване на двигателя

Вашият снегорин е оборудван с 220 волтов електрически starter и ръчен-въжен starter. Електрически starter е оборудван с трижичен кабел и щепсел и е проектиран да работи с 220 волта променлив ток от битовата мрежа.

- Уверте се, че контакта Ви е 220 волта променлив ток и е заземен трижичен. Ако не сте сигурни консултирайте се с лицензиран електротехник.

ПРЕДУПРЕЖДЕНИЕ: Не използвайте електрически starter ако контакта ви не е за 220 волта променлив ток и не е заземен трижичен. Това може да доведе до сериозни увреди на Вас и на снегорина.

ЗАПАЛВАНЕ ПРИ СТУДЕН ДВИГАТЕЛ С ЕЛЕКТРИЧЕСКИ СТАРТЕР (PM85, PM105)

1. Поставете контактния ключ (D) в ключалката, трябва да "кликне". НЕ ГО ЗАВЪРТАЙТЕ. Поставете резервния ключ на сигурно място.
2. Преместете тънка (C) в стоп позиция "ON".
3. Завъртете копчето на смукача (E) до позиция "FULL" – НАПЪЛНО.
4. Свържете токовия кабел с двигателя (S).
5. Включете другия край на кабела в триотворен заземен 220 волтов – променлив ток контакт.

ЗАБЕЛЕЖКА: Не използвайте обогатителя (T), когато палите с електрически starter.

6. Натиснете бутона на електрически starter (U), докато заработи двигателя.

ВАЖНО: Не въртете двигателя повече от 5 секунди в опит да запалите. Изчакайте между 5-10 секунди между всеки опит.

7. Когато двигателя заработи, отпуснете starterния бутон и бавно преместете копчето на смукача до позиция "OFF" - ИЗКЛЮЧЕН
8. Изключете токовия кабел първо от стената и след това от двигателя.

Оставете двигателя да загрее за няколко минути. Той няма да е способен да развие пълната си мощност, докато не достигне нормална работна температура.

ЗАПАЛВАНЕ ПРИ ТОПЪЛ ДВИГАТЕЛ С ЕЛЕКТРИЧЕСКИ СТАРТЕР (PM85, PM105)

Следвайте гореописаните стъпки, като държите копчето (E) на смукача в позиция "OFF" - ИЗКЛЮЧЕН

ЗАПАЛВАНЕ ПРИ СТУДЕН ДВИГАТЕЛ С РЪЧЕН-ВЪЖЕН СТАРТЕР

1. Поставете контактния ключ (D) в ключалката, трябва да "кликне". НЕ ГО ЗАВЪРТАЙТЕ. Поставете резервния ключ на сигурно място.
2. Преместете тънка (C) в стоп позиция "ON".
3. Завъртете копчето на смукача (E) до позиция "FULL" – НАПЪЛНО .
4. Натиснете обогатителя (T) четири (4) пъти, ако външната температура е под -10°C (15°F) или два (2) пъти, ако е между -10°C & 10°C (15°F & 50°F). Ако температурата е над 10°C (50°F), то тогава не е необходим обогатител.

ЗАБЕЛЕЖКА: Прекалената употреба на обогатителя може да доведе до "задавяне" на двигателя, поради което той няма да запали. Ако задавите мотора, изчакайте няколко минути преди да направите нов опит за стартиране. НЕ НАТИСКАЙТЕ ОБОГАТИТЕЛЯ.

5. Дръпнете дръжката на ръчния-въжения starter (V) бързо. Не допускайте starterното въже да отскача назад.
6. Когато двигателя заработи, отпуснете дръжката на starterното въже и бавно преместете копчето на смукача до позиция "OFF" - ИЗКЛЮЧЕН.

Оставете двигателя да загрее за няколко минути. Той няма да е способен да развие пълната си мощност докато не достигне нормална работна температура.

ЗАПАЛВАНЕ ПРИ ТОПЪЛ ДВИГАТЕЛ С ВЪЖЕН СТАРТЕР

Следвайте гореописаните стъпки, като държите копчето на смукача в позиция "OFF" - ИЗКЛЮЧЕН. НЕ НАТИСКАЙТЕ ОБОГАТИТЕЛЯ (E).

Преди да угасите.

Оставете двигателя да поработи няколко минути за да изсъхне.

За да избегнете възможно замръзване на startera, следвайте следните указания:

ЕЛЕКТРИЧЕСКИ СТАРТЕР (PM85, PM105)

1. Свържете токовия кабел с двигателя.
2. Включете другия край на кабела в триотворен заземен 220 волтов – променлив ток контакт.
3. При работещ двигател натиснете бутона на startera и завъртете електростartera за няколко секунди.

ЗАБЕЛЕЖКА: Необичайният звук издаван от startera, докато работи няма да доведе до повреда в него и двигателя.

4. Изключете токовия кабел първо от стената и след това от двигателя.

ВЪЖЕН СТАРТЕР

1. При работещ двигател дръпнете три-четири пъти дръжката на въжения starter с бързо и продължително движение.

ЗАБЕЛЕЖКА: Необичайният звук издаван от startera, докато дърпате въжето няма да доведе до повреда в него и двигателя.

Ако въжения starter е замръзнал

Ако въжения starter е замръзнал и не може да завърти двигателя, действайте както следва:

1. Хванете дръжката на въжения starter и бавно издърпайте колкото е възможно повече въже от startera.
2. Пуснете дръжката на въжения starter и я оставете да отскочи обратно.

В случаите, при които не можете да завъртите двигателя, повторете гореописаните стъпки или използвайте електрически starter (PM85, PM105).



Pornirea motorului

Motorul plugului de zapada este echipat atat cu un starter electric de 220 Volt C.A cat si cu un starter recul. Starterul electric este echipat cu o coarda de alimentare electrica cu trei fire si priza si poate functiona cu un current de 220 Volt C.A.

- Asigurati-va ca in casa dvs dispuneti de un sistem impamantat cu trei fire 220 Volt C.A. Daca nu sunteti sigur, consultati un electrician profesionist.

ATENTIE: Nu folositi starterul electric daca nu dispuneti in casa dvs de un sistem impamantat cu trei fire 220 Volt C.A. Altfel se poate produce un accident serios sau o deteriorare a plugului de zapada.

PORNIRE LA RECE - STARTER ELECTRIC (PM85, PM105)

1. Introduceti cheia (D) in contact pana cand se aude un clic. NU intoarceti cheia in contact. Pastrati copia cheii de contact intr-un loc sigur.
2. Pozitionati bețișor (C) in pozitia "ON".
3. Rotiti controlul obturare (E) in pozitia "FULL" (COMPLET)
4. Conectati cablul de alimentare la motor (S).
5. Bagati celalalt capat al cablului de alimentare intr-o priza cu trei orificii impamantata 220 Volt C.A.

NOTA: Nu folositi instalatia de pornire (T) Cand porniti motorul cu starterul electric.

6. Apasati butonul starter (U) pana cand motorul porneste.

IMPORTANT: Nu porniti motorul mai mult de cinci secunde consecutive intre fiecare incercare de a porni motorul. Asteptati intre 5 si 10 secunde inainte de fiecare incercare.

7. Cand motorul a pornit, dati drumul butonului starter si mutati usor controlul obturarii in pozitia "OFF" (OPRIT)
8. Deconectati cablul de alimentare mai intai de priza, apoi de motor.

Lasati motorul sa se incalzeasca timp de cateva minute. Motorul nu va actiona la puterea maxima pana cand nu atinge temperatura normala de functionare.

PORNIRE LA CALD - STARTER ELECTRIC (PM85, PM105)

Urmati etapele de mai sus, pastrand controlul obturarii (E) in pozitia "OFF" (OPRIT).

PORNIRE LA RECE - starter recul

1. Introduceti cheia (D) in contact pana se aude un clic. NU rasuciti cheia in contact. Pastrati copia cheii de contact intr-un loc sigur.
2. Pozitionati bețișor (C) in pozitia "ON".
3. Rotiti controlul obturarii (E) pana in pozitia "FULL" (COMPLET).
4. Impingeti butonul instalatiei de pornire (T) de patru (4) ori daca temperatura este sub -10°C (15°F), sau de doua (2) ori daca temperatura este sub -10°C & 10°C (15°F & 50°F). Daca temperatura depaseste 10°C (50°F), folosirea instalatiei de pornire nu e necesara.

NOTA: Folosirea in exces a instalatiei de pornire poate cauza inecarea sau impiedicarea pornirii motorului. Daca motorul este inecat, asteptati cateva minute inainte de a incerca sa-l porniti si NU impingeti butonul instalatiei de pornire.

5. Trageti rapid manerul starterului recul (V). Nu permiteti ca coarda starterului sa sara inapoi.
6. Cand motorul porneste, eliberati manerul starterului recul si mutati incet controlul obturarii in pozitia "OFF" (OPRIT).

Lasati motorul sa se incalzeasca cateva minute. Motorul nu va actiona la puterea maxima pana cand nu atinge temperatura normala de functionare.

PORNIRE LA CALD - STARTER REcul

Urmati pasii de mai sus, pastrand obturarea (E) in pozitia "OFF" (OPRIT). NU impingeti butonul instalatiei de pornire (T).

Inainte de a opri

Lasati motorul sa mearga cateva minute pentru a-i permite sa usuce orice portiune umeda de pe el.

Pentru a evita eventuala inghetare a starterului, procedati dupa cum urmeaza:

STARTER ELECTRIC (PM85, PM105)

1. Conectati cablul de alimentare la motor.
2. Bagati celalalt capat al cablului de alimentare intr-o priza cu trei orificii impamantata de 220 Volt C.A.

3. In timp ce motorul merge, impingeti butonul starter si rotiti starterul timp de cateva secunde.

NOTA: Zgomotul specific produs in timp ce starterul se rotește nu va afecta motorul sau starterul.

4. Deconectati cablul de alimentare mai intai de priza, apoi de motor.

STARTER REcul

1. In timp ce motorul merge, trageti manerul starterului recul cu miscari rapide, puternice de brat de trei sau patru ori.

NOTA: Zgomotul neobisnuit produs in momentul tragerii manerului starterului recul nu va dauna motorului sau or starterului.

Daca starterul recul a inghetat

Daca starterul recul a inghetat si nu porneste motorul, procedati dupa cum urmeaza:

1. Prindeti manerul starterului recul si trageti incet afara din starter cat mai multa coarda cat puteti.
2. Eliberati manerul starterului recul si lasati-l sa revina inapoi langa starter.

Daca motorul tot nu porneste, repetati etapele de mai sus sau folositi starterul electric (PM85, PM105).



СОВЕТЫ ПО УБОРКЕ СНЕГА

- Во время уборки глубокого, замерзающего или мокрого снега передвигайтесь медленнее. Используйте для этого рычаг управления скоростью, а НЕ включено-выключено переключатель.
- Наиболее легко и эффективно убирать снег сразу после того как он выпал.
- Наилучшее время для уборки снега – раннее утро. В это время снег обычно сухой и не подвержен воздействию прямых солнечных лучей и более высоких температур.
- Убирая снег слегка захватывайте уже убранную полосу, что позволит вам убрать снег более качественно.
- При возможности бросайте снег по ветру.
- Правильно регулируйте высоту направляющих салазок, применительно к условиям работы. Смотрите раздел “РЕГУЛИРОВКА НАПРАВЛЯЮЩИХ САЛАЗОК” данной инструкции.
- Для уборки очень тяжелого снега уменьшите ширину захвата путем частичного захвата уже убранной полосы и уменьшите скорость.
- Во время использования убирайте снег с двигателя. Это обеспечит нормальный забор воздуха и долгую жизнь двигателю.
- По окончании работы дайте двигателю поработать несколько минут чтобы растопить снег и лед вокруг двигателя.
- После каждого использования очистите снегоборщик и вытрите насухо чтобы он был готов к следующему использованию.

ПРЕДОСТЕЖДЕНИЕ: Не работайте снегоборщиком в условиях плохой видимости. Уборка снега в пургу может помешать вам нормально видеть и затруднит безопасное использование устройства.



SOOVITUSED LUMEHEITMIS-PROTSEDUURI TEOSTAMISEKS

- Minge masinaga sügava, külmunud või raske vettinud lume sisse aeglasemalt. Edasiliikumiskiiruse reguleerimiseks kasutage sõidukiirusejuhtkangi, MITTE viits ON/OFF.
- Lund on lihtsam ja efektiivsem eemaldada kohe pärast selle mahasadamist.
- Parim aeg lume eemaldamiseks on varahommikune aeg. Sellel ajal on lumi tavaliselt kuiv ja lumele ei mõju otsene päikesekiirgus ja temperatuuritõus.
- Käige puhastatud rajariba kerge katvusega ka teist korda üle, et tagada lume täielik eemaldamine.
- Võimalusel heitke lund pärituult.
- Reguleerige põhjakaitseplaadid ühtlaselt õigele kõrgusele vastavalt käesoleva hetke lumetingimustele. Vaadake käesoleva juhendi peatükki “PÕHJAKAITSEPLAATIDE REGULEERIMINE”.
- Kui lumi on eriti raske, vähendage lume eemaldamise laius, kattes teistkordsel möödumisel eelnevalt puhastatud raja serva ja liikudes aeglaselt.
- Jälgige, et masina kasutamise ajal oleks mootor puhas ja lumevaba. See parandab õhuvoolu ja pikendab mootori kasutusiga.
- Pärast lumepuhastust laske mootoril mõned minutid töötada, et sulatada mootorit lund ja jääd.
- Puhastage lumepuhur korralikult pärast iga kasutamist ja kuivatage masin nii, et see on valmis järgmiseks kasutamiskorraks.



HOIATUS: Äрге kasutage lumepuhurit, kui ilmas-tikutingimused kahjustavad nähtavust. Lume eemaldamine tugeva ja tuulise lumetormi ajal võib teid pimestada ja ohustada lumepuhuri ohutut kasutamist.



PATARIMAI, KAIP VALYTI SNIEGŲ

- Jei sniego yra labai daug, jis sudalcs arba dlapias ir sunk-us, dirbkite lėčiau. Važiavimo greičiui, priklausančiam nuo temės pavirdiaus, reguliuoti naudokite pavaros greičio valdymŲ, o NE rykstė ON/OFF.
- SniegŲ galima žymiai lengviau ir efektyviau valyti tuoj jam iškritus.
- Geriausias laikas sniegui valyti yra ankstyvas rytas. DĖiu metu sniegas paprastai yra sausas ir jo nepaveikė tiesioginiai saulės spinduliai bei aukdtesnė temperatūra.
- Šiek tiek užvažiuokite ankstesniu taku (vėtė), kad nuvalytumėte visŲ sniegŲ.
- Kai ámanoma, valykite sniegŲ pavėjui.
- ApsauginiŲ plokdteliŲ aukdtá reguliuokite atsiŲvelgdami á esamŲ sniego būklė. TĖiūrėkite dĖio vadovo skyrelá APSAUGINIŲ PLOKDTELIŲ REGULIAVIMAS.
- Jeigu sniego yra labai daug, sumažinkite sniego valymo zonos plotá važiudami ankstesne vėtė, judėkite lėtai.
- Naudojimo metu variklis turi būti dvarus, ant jo neturi būti sniego. Tai pagerins oro srauto judėjimŲ ir pailgins variklio darbŲ.
- Baigc sniego valymŲ leiskite, kad variklis keletŲ minučių padirbtŲ tuđcia eiga ir nuo jo nutirptŲ sniegas ir ledas.
- Po kiekvieno naudojimo kruopdtčiai idvalykite visŲ sniego valytuvŲ ir sausiai iddĖluostykite, kad jis būtų paruođtas kitam kartui.



PERSPĖJIMAS: Nenaudokite sniego valytuvo, jei dĖel oro sŲlygŲ pablogėjo matomumas. Valydami sniegŲ per stipriŲ audrŲ jŲs blogai matysite, dirbti su mašina bus pavojinga.



SNIEGA MEŠANAS PADOMI

- Strādājiet lēnāk dzidā, sasaluđā vai doti slapjā sniegā. Izmantojiet piedziņas ātruma kontroli, NEVIS sēdzis ON/OFF, lai noregulčtu pamata ātrumu.
- Viegļāk un kārtīgāk sniegu var novākt uzreiz pčc tā uzsnigšanas.
- Vislabākais laiks sniega vākšanai ir agrs rĖts. DĖajā laikā sniegš parasti ir sauss, un to nav ietekmčjusi tieđa saules gaisma un silta temperatūra.
- Viegli pārejiet pāri katrai novāktai takai, lai nodrođinātu, ka viss sniegš ir novākts.
- Ja iespčjams, metiet sniegu pa včjam.
- Noregulčjiet slieces, lai tās piemčrotu esošajam sniega stāvoklim. Skatiet “SLIECU NOREGULČĐANA” dĖajā rokasgrāmatas nodadā.
- DĖoti dzidā sniega apstākdos samaziniet sniega savākšanas platumu, pārejot pāri iepriekščaj takai un virzoties lņni.
- Lietošanas laikā nedāujiet dzinčjam pārkļāties ar sniegu. Tas nodrođinās gaisa plūsmu un pagarinās dzinčja mĖtu.
- Pčc tam, kad ir pabeigta sniega mešana, dāujiet dzinčjam darboties dažas minūtes, lai izkausčtu uz dzinčja nokdovuđo sniegu un ledu
- Pilnībā notĖriiet sniega metčju pčc katras lietošanas reizes un sausi noslaukiet, lai tas ir gatavs nākamajai lietošanas reizei.



BRĖDINĀJUMS: Nestrādājiet ar sniega metčju sliktas redzamības laika apstākdos. Sniega novākšana stiprā, včjainā sniega včtrā var jŲs padarĖt aklu un ir bĖstama sniega metčja drođai ekspluatācijai.

BG СЪВЕТИ ЗА ПОЧИСТВАНЕ НА СНЕГА

- Движете се по-бавно при дълбок, замръзнал или разтопен сняг. За да промените скоростта, използвайте регулатора на скоростта, а НЕ тънка ON/OFF.
- Значително по-лесно и по-ефикасно е да премахнете снега веднага след неговото падане, преди да е натрупал.
- Най-удачното и подходящо време за почистване на снежната покривка е рано сутрин. По това време на денонощието снегът обикновено е сух и все още не е изложен на пряка слънчева светлина и затопляне.
- Частично припокривайте всеки последователен участък, от където сте минали със снегорина за осигуряване на максимален резултат и почистване на всичкия сняг.
- Когато е възможно, изхвърляйте снега по посока на вятъра.
- Нагласете плъзгачите на подходяща височина, съобразно с настоящите условия на снежна покривка. Виж "НАСТРОЙКА НА ПЛЪЗГАЧИТЕ" към този раздел от настоящото ръководство
- При голяма снежна покривка, намалете ширината почистен сняг, чрез припокриване на предходния почистен участък, като се предвижвате бавно.
- Почиствайте снега от двигателя, когато работи. Това ще улесни въздушния поток и удължи живота на двигателя.
- След като сте приключили с почистването на снега, оставете двигателя да поработи няколко минути, за да се разтопят натрупаните по двигателя сняг и лед.
- Изчиствайте цялостно снегорина след всяка употреба и подсушавайте, така че да е подготвен за следващо използване.

ПРЕДУПРЕЖДЕНИЕ: Не работете със снегорина, ако метеорологичната обстановка се влошава видимо. Изхвърлянето на сняг по време на тежки снеговалежи и снежни бури може да Ви заслепи и да бъде рисковано за безопасната работа със снегорина.

RO SFATURI PENTRU CURATAT ZAPADA

- Inaintati mai incet pe zapada adanca, inghetata sau cu umiditate ridicata. Folositi dispozitivul de control al vitezei de conducere, NU betisor ON/OFF, pentru ajustarea vitezei.
- Este mai usor si mai eficient sa se curete zapada imediat dupa ce s-a asternut.
- Cel mai bun moment pentru curatarea zapezii este dimineata devreme, cand zapada e de obicei uscata si nu a fost expusa direct la soare si la temperaturi ridicate.
- Suprapuneti marginile pistelor curatate pentru a va asigura ca toata zapada va fi curatata.
- Daca este posibil aruncati zapada in sensul bataii vantului.
- Ajustati placutele de frana la inaltimea adecvata in functie de conditiile curente de inzapezire. Vezi "AJUSTAREA PLACUTELOR DE FRANA" in aceasta sectiune a manualului.
- Pentru zapada extrem de mare, reduceti latimea pistei de zapada curatate, suprapunand-o partial cu pista curatata anterior si inaintand incet.
- Pastrati motorul curat si neacoperit de zapada in timpul lucrului. Acest lucru va imbunatati fluxul de aer si va prelungi viata motorului.
- Dupa ce s-a incheiat curatarea zapezii, lasati motorul sa mearga cateva minute pentru a topi zapada si and gheata de pe motor.
- Curatati intregul plug de zapada cu atentie dupa fiecare folosire si stergeti-l astfel incat sa fie gata pentru urmatoarea folosire.

ATENTIE: Nu folositi plugul de zapada in conditii de vizibilitate redusa. Curatarea zapezii in timpul unei furtuni de zapada poate fi periculoasa.

RU	По окончании очередного сервисного обслуживания впишите даты.	Перед использованием	Каждые 25 Часов	Каждые 50 Часов	Каждые 100 Часов
	Проверьте уровень масла в двигателе	•			
	Проверьте затяжку резьбовых соединений	•			
	Проверьте давление в шинах	•			
	Смажьте резьбовые соединения		•		
	Поменяйте масло в двигателе		•		
	Проверьте V-Ремни			•	
	Проверьте глушитель.....			•	
	Установите на место клемму свечи зажигания.....				•

EE HOOLDUSARUANNE	Täitke kuupäevade lahtrid pärast tavapärase hoolduse teostamist.	Enne kasutamist	Iga 25 tunni järel	Iga 50 tunni järel	Iga 100 tunni järel
	Kontrollige mootoriõli	•			
	Kontrollige lahtiseid kinnitusdetalle.....	•			
	Kontrollige rehvide rõhku	•			
	Määrige pöördteljepunkte		•		
	Vahetage mootoriõli		•		
	Vahetage V-rihmad			•	
	Kontrollige summutit			•	
	Asendage süüteküüнал				•

LT TECHNINĖS PRIE I ROS ĄRAĐAS	Kai atliksite āprastus priedūros darbus, ārađykite datas.	Pried naudojimā	Kas 25 valandas	Kas 50 valandas	Kas 100 valandas
Patikrinkite variklio alyvā	•				
Patikrinkite, ar neatsipalaidavā tvirtinimai	•				
Patikrinkite padangā slāgā	•				
Sutepkite besisukančius tađkus			•		
Pakeiskite variklio alyvā.....			•		
Patikrinkite V diržus				•	
Patikrinkite duslintuvā.....				•	
Pakeiskite ūvakā.....					•

LV APKOPES PIERAKSTI	Katru reizi veicot pakalpojumu, ierakstiet datumus.	Pirms lietošanas	Pēc katrām 25 stundām	Pēc katrām 50 stundām	Pēc katrām 100 stundām
Pārbaudiet dzinča edđas līmeni	•				
Pārbaudiet, vai nav vadģji slāgmehānismi.....	•				
Pārbaudiet riepu spiedienu	•				
Iedđojiet griedānās vietas			•		
Nomainiet dzinča edđu.....			•		
Pārbaudiet "V" siksnas				•	
Pārbaudiet trokđņa slāpģtāju				•	
Nomainiet aizdedzes svenci					•

BG СЕРВИЗНИ ДАННИ	Попълнете данните, след завършване на редовната служба.	Преди употреба	На всеки 25 отработени часа	На всеки 50 отработени часа	На всеки 100 отработени часа
Проверете моторното масло	•				
Проверете за разхлабени сглобки.....	•				
Проверете налягането на гумите	•				
Смажете болтове и шарнири			•		
Сменете моторното масло			•		
Проверете V-образните ремъци				•	
Проверете шумозаглушителя				•	
Подменете свещта					•

RO SERVICE	Completați datele pe măsură ce finalizați serviciile.	Inainte de folosire	La fiecare 25 ore	La fiecare 50 ore	La fiecare 100 ore
Verificati uleiul de motor	•				
Verificati suruburile slabite	•				
Verificati presiunea cauciucurilor	•				
Lubrifiati punctele pivotante			•		
Schimbati uleiul de motor			•		
Verificati curelele-V				•	
Verificati amortizorul				•	
Inlocuiti priza de aprindere prin scanteie					•

RU V-Ремни
 Проверяйте V-ремни на предмет порчи и износа после каждых 50 часов работы. При необходимости заменяйте их. Ремни не регулируются. Меняйте ремень, если он износился и начал проскальзывать. (См. "СНЯТИЕ КРЫШКИ РЕМЕННЫХ ПРИВОДОВ" в разделе Сервис и Регулировки данной инструкции).

V-ремни вашего снегоуборщика имеют специальную конструкцию и должны меняться только на оригинальные ремни, которые вы можете приобрести у ближайшего дилера. Использование других ремней может привести к травматизму и поломке снегоуборщика.

Редуктор привода шнека

- Редуктор привода заполнен смазкой на заводе до необходимого уровня. Контроль за уровнем смазки

может потребоваться только если редуктор привода нуждался в ремонте.

- Если требуется смазка, применяйте только смазку Roplex ED #1.

Система приводом тяги

НЕ СМАЗЫВАЙТЕ компоненты привода находящиеся внутри снегоуборщика. Звездочки, шестигранные шпильки, диски привода и фрикциона не нуждаются в смазке. Подшипники и втулки имеют смазку внутри и на протяжении всего срока службы не нуждаются в обслуживании.

ПРЕДУПРЕЖДЕНИЕ: Любая смазка вышеупомянутых компонентов может привести к нарушению нормального функционирования системы приводов и, как следствие, поломке снегоуборщика.

EE V-rihmad

Kontrollige V-rihmasid kahjustuste ja kulumise suhtes iga 50 töötunni järel ja vajadusel asendage rihmad. Rihmad pole reguleeritavad. Asendage rihmad, kui need hakkavad kulumise tagajärjel libisema. (Vaadake käesoleva juhendi teenindust ja reguleerimist puudutavat peatükki "RIHMAK-ATTE EEMALDAMINE").

Teie lumepuhuril oleval V-rihmad on spetsiaalse ehitusega ja neid tuleb asendada tootja originaalvarustusse kuuluvate rihmadega (OEM), mille saate oma lähima edasimüüja käest. Muude kui OEM-rihmade kasutamine võib põhjustada kehavigastusi või kahjustada lumepuhurit.

Tühjendusteo käigukast

- Käigukast on tehases täidetud määrdeainega kuni õige tasemeni. Määrdeainet tuleb kontrollida vaid siis, kui on teostatud käigukasti hooldust.
- Kui määrdeainet tuleb lisada, kasutage ainult Ronex ED #1 määret.

Veojamisüsteem

ÄRGE määrige lumepuhuris olevaid veoosi. Ketirattad, kuuskantvõllid, juhtkettad ja hõõrdratas ei vaja määrimist. Laagrid ja püksid on määritud kogu kasutusaja kestvuseks ja ei vaja hooldust.

ETTEVAATUST: Ülalnimetatud komponentide määrimine võib reostada hõõrdratast ja kahjustada teie lumepuhuri juhtsüsteemi.

LT V diržai

Patikrinkite V diržus, ar jie nepažeisti ir nesusidėvėjė kart po 50 darbo valandė, jei reikia, pakeiskite. Diržai yra nereguliuojami. Pakeiskite diržus, jei jie pradeda praslysti nuo susidėvėjimo. (Žr. skyrelą DIRŽO DANGČIO NUĖMIMAS vadovo skyriuje "Aptarnavimas ir reguliavimas").

Jūs š sniego valytuve montuojami V diržai yra specialios konstrukcijos ir juos reikia pakeisti originalios ąrangos gamintojo (OAG) diržais, kuriuos galima ąsigyti id artimiausio prekybos tađko. Naudojant kitus, ne OAG diržus, įmogus gali susižaloti arba sugadinti sniego valytuvė.

Sraigto pavarė dėtės karteris

- Pavarė dėtės karteris yra utpildytas tepalo iki reikiamo lygio gamykloje. Vienintelis atvejis, kai gali prireikti naudoti tepalė, yra po pavarė dėtės karterio remonto.
- Jei reikalingi tepalai, naudokite tik Ronex ED #1 tepalė.

Traukos pavaros sistema

NESUTEPKITE sniego valytuvo pavaros komponentė. Krumpliaračiai, šešiabriauniai velenai, pavaros diskas ir trinties ratas nereikalauja sutepimo. Rutuliniai guoliai ir ąvorės yra suteptos iki naudojimo pabaigos ir prietiūros nereikalauja.

ATSARGIAI: Dėl anksčiau nurodytė komponentė sutepimo gali būti utterdėtas trinties ratas ir pažeista jės š sniego valytuvo pavarė sistema.

LV "V" siksnas

Pārbaudiet, vai "V" siksnas nav izdiludās un nolietojudās pēc katrām 50 ekspluatācijas stundām un nomainiet, ja nepieciešams. Siksnas nav regulējamas. Nomainiet siksnas, ja tās no nolietodanās sāk slīdēt. (Skatiet "SIKSNU PĀRSEGA NONEMĢANA" dīs rokasgrāmatas nodadā Apkope un regulēšana).

Sniega metēja "V" siksnas ir speciāli konstruētas un tās jānomaina ar oriēināla aprīkojuma ražotāja (OEM) siksnām, ko var iegādāties pie vietējā izplatītāja. Citu ražotāju nevis OEM siksnu izmantošana var izraisīt personas ievainojumu vai sabojāt sniega metēju.

Mehānisma ietvars

- Mehānisma ietvars rūpnīcā ir piepildīts ar smērvielu vajadzīgajā daudzumā. Smērvielu nepieciešams nomainīt tikai tad, ja tiek labots mehānisma ietvars.
- Ja nepieciešams izmantot smērvielu, izmantojiet tikai Ronex ED #1 smērvielu.

Vilccjspēka sistēma

NEĒDĢOJĒT vilkšanas sistēmas sastāvdadās, kas atrodas sniega metēja iekšpusē. Zobrata zobiem, sešstūru vārpstai, piedziņas diskam un berzes diskam eddodāna nav nepieciešama. Gultņi un iemavas ir ieeddoti ekspluatācijas mūžam un tiem nav nepieciešama apkope.

UZMANĪBU: Ieeddējot jebkuru no augstākminētajām sastāvdadām, var piesārņot berzes disku un sabojāt sniega metēja vilkšanas sistēmu.

BG V-образен ремък

Проверявайте V-образните ремъци за влошаване на качеството и износване на всеки 50 отработени часа време на машината и подменете с нови ако е необходимо. Ремъците не могат да бъдат ремонтирани и обтягани. Сменете ремъците, в случаите когато те не държат и започват да приплъзват поради износване. (виж "ПОДМЯНА НА РЕМЪЦИ" в раздел Обслужване и Настройки от настоящото ръководство).

V-образните ремъци на снегорина ви са специално производство и трябва да бъдат подменяни единствено с оригинални такива от оторизиран сервис на производителя на оборудването (OEM), като за целта се обърнете към най-близкия до вас дилър. Използването на други ремъци, различни от оригиналните може да доведе до контузии и аварии с вас или машината.

Предавателна кутия на шнека

- Предавателната кутия на шнека е фабрично напълнена със смазочно масло до нужното ниво. Единствено при технически преглед на предавателната кутия, може да се наложи да се погледне смазочното масло.
- В случай, че е необходимо смазочно масло, то използвайте единствено и само смазка от марката Ronex ED #1 grease.

Система на трансмисията

НЕ смазвайте вътрешните компоненти в снегорина. Зъбните колела, шестстенните валове, притискателния и фрикционния диск не изискват смазване. Лагерите и втулките са фабрично смазани за целия период на техническата им експлоатация и не изискват понататъшна поддръжка.

ВНИМАНИЕ: Всяко смазване на гореизброените компоненти може да доведе до замърсяване на триещото /фрикционното/ колело и повреда в управляващата система на вашия снегорин.

RO Curelele-V

Verificati curelele-V sa nu fie deteriorate si uzura o data la fiecare 50 ore de functionare si inlocuiti daca este necesar. Curelele nu sunt ajustabile. Inlocuiti curelele daca incep sa alunece. (Vezi "INLOCUIREA CURELEI" in sectiunea service si ajustari a acestui manual).

Curelele-V ale plugului de zapada sunt construite in mod special si trebuie inlocuite numai de producatorul original al echipamentului cu curele (OEM) disponibile la distribuitorii autorizati. Daca folositi alte curele decat OEM, plugul de zapada poate suferi deteriorari sau poate cauza ranirea celui ce il foloseste.

Cutie de angrenaj a forezei

- Cutie de angrenaj a fost alimentata in fabrica cu lubrifiant pana la nivelul recomandat. Singura data cand trebuie acordata atentie lubrifiantului este cand s-a efectuat un service al cutiei de angrenaj.
- Daca este necesar lubrifiant, folositi numai unsoare Ronex ED #1.

Sistemul de conducere prin tractare

NU lubrifiati componentele din interiorul plugului de zapada. Roatele de lant, axurile hexagonale, drive discurile si roata de frictiune nu necesita lubrifiere. Imbinarile sunt lubrificate din fabrica si nu necesita intretinere.

PRECAUTIUNE: Orice lubrifiere a componentelor de mai sus poate cauza contaminarea rotii de frictiune si pot deteriora sistemul de comenzi al plugului de zapada.

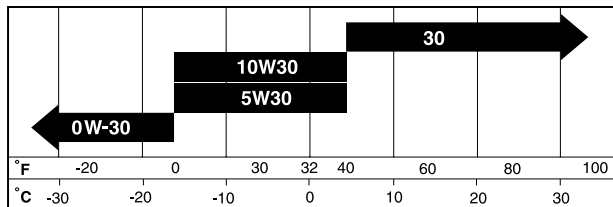


ДВИГАТЕЛЬ

См. руководство по эксплуатации на двигатель.

Смазка

Проверьте уровень масла в картере двигателя перед запуском и после каждых пяти (5) часов работы устройства. Проверять уровень масла в картере, не забывая закручивать крышку со щупом до конца.



Меняйте масло через каждые 25 часов эксплуатации либо один раз в год, если снегоборщик используется менее 25 часов в год.

ДЛЯ ЗАМЕНЫ МАСЛА

Планируя замену масла, учитывайте ожидаемый уровень температур.

- Убедитесь, что снегоборщик стоит на ровной поверхности.
- Масло будет лучше течь в теплую погоду.
- Соберите масло в подходящую емкость.

ПРИМЕЧАНИЕ: Для более удобного доступа к сливному отверстию и установки емкости для сливаемого масла колесо с левой стороны снегоборщика может быть снято. (См. "СНЯТИЕ КОЛЕС" в разделе Сервис и Регулировки данной инструкции).

1. Отсоедините клемму свечи зажигания от свечи и расположите ее так, чтобы избежать случайного контакта со свечей.
2. Протрите место вокруг сливного отверстия.
3. Выкрутите заглушку сливного отверстия и слейте масло в подходящую емкость.
4. Установите заглушку на место и тщательно затяните.
5. Вытрите пролитое масло со снегоборщика и двигателя.
6. Установите на место левое колесо (если оно снималось для слива масла). Убедитесь что шпилька поставлена в правильное отверстие на оси колеса (См. "СНЯТИЕ КОЛЕС" в разделе Сервис и Регулировки данной инструкции).
7. Снимите крышку/щуп горловины залива масла. Будьте внимательны, чтобы грязь не попала внутрь двигателя.
8. Залейте через горловину масло. Лейте медленно. Не перелейте.
9. Для контроля за уровнем используйте щуп. Измеряя уровень масла, не забывая закручивать крышку до конца. Масло должно быть налито до уровня "FULL" на щупе.
10. Вытрите пролившееся масло.

Глушитель

Осмотрите и замените глушитель если он в результате коррозии пришел в негодность и представляет опасность как источник открытого огня и/или другой опасности.

Свеча зажигания

Меняйте свечу зажигания в начале каждого сезона или после каждых 100 часов работы. Тип свечи и рабочий зазор приведены в инструкции на двигатель.

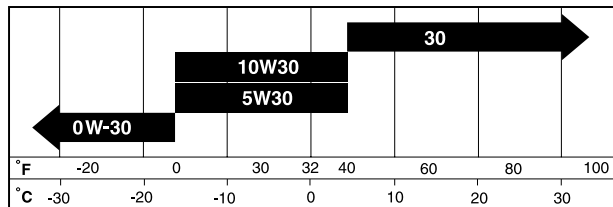


MOOTOR

Vaadake mootori juhendit.

Määrimine

Kontrollige karteris olevat õlitaset enne mootori käivitamist ja pideva kasutamise korral iga viie (5) töötunni järel. Keerake õlitäiteava kork/mõõtevarras iga kord pärast õlitase kontrollimist korralikult kinni.



Vahetage õli iga 25 töötunni järel või vähemalt kord aastas, kui lumepuhurit ei kasutata aastas 25 tundi.

MOOTORIÕLI VAHETAMINE

Määratlege eeldatav temperatuurivahemik enne järgmist õlivahetust.

- Veenduge, et lumepuhur on horisontaalsel pinnal.
- Õli jookseb välja paremini, kui see on soe.
- Koguge õli sobivasse anumasse.

TÄHELEPANU: Lumepuhurilt saab eemaldada vasakpoolse ratta, et paremini pääseda õlitühendusava korgi juurde ja asetada ava alla sobiv kogumisanum. (Vaadake käesoleva juhendi teenindust ja reguleerimist puudutavat peatükki "RATASTE EEMALDAMINE").

1. Ühendage juhe süüteküünlalt lahti ja asetage juhe kohta, kus see ei puutu küünlaga kokku.
2. Puhastage tühendusava korgi ümbrus.
3. Eemaldage tühendusava kork ja laske õli sobivasse anumasse.
4. Asetage tühendusava kork tagasi kohale ja keerake kõvasti kinni.
5. Pühkige lumepuhurilt ja mootorilt ära kogu mahatilkunud õli.
6. Paigaldage tagasi vasakpoolne ratas (kui see õlitühendamiseks eemaldati). Veenduge, et rattatelje avasse on paigaldatud kohaleklõpsav tihvt (vaadake käesoleva juhendi teenindust ja reguleerimist puudutavat peatükki "RATASTE EEMALDAMINE").
7. Eemaldage õlitäiteava kork/mõõtevarras. Olge ettevaatlik, et mootoris ei satuks mustust.
8. Täitke mootor mõõtevarda toru kaudu uue õliga. Valage aeglaselt. Ärge üle täitke.
9. Kasutage õlitase kontrollimiseks õlitäiteava korgil/ mõõtevardal olevat näidikut. Veenduge, et mõõtevardaga kork on korraliku lugemi saamiseks kõvasti kinni keeratud. Hoidke õlitaset mõõtevardal oleva täisnäidu "FULL" juures.
10. Pühkige ära kogu mahatilkunud õli.

Summuti

Kontrollige ja asendage roostetanud summuti, sest see võib põhjustada tuleohtu ja/või kahjustusi.

Süüteküünal

Asendage süüteküünal iga hooaja alguses või iga 100 töötunni järel, sõltuvalt sellest, milline aeg enne kätte jõuab. Süüteküünla tüüp ja sädevahemiku säte on näidatud mootori juhendis.

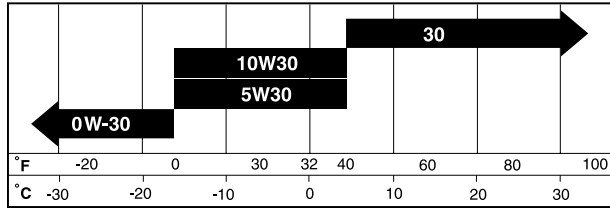


VARIKLIS

Ūiūrėkite á variklio vadovf.

Sutepimas

Pried paleisdami variklá ir pried kiekvienas penkias (5) nuolatino veikimo valandas patikrinkite karterio alyvos lygá. Kiekvienf kartf patikrinč alyvos lygá, tvirtai prisukite alyvos uþpildymo dangtelá / alyvos lygio matuoklá.



Alyvf pakeiskite kaskart po 25 veikimo valandf arba bent kartf per metus, jei sniego valytuvas per metus nenaudojamas 25 valandf.

NORĖDAMI PAKEISTI VARIKLIO ALYVR

Pried kitf alyvos keitimf nustatykite temperatūros diapazonf.

- Ásitinkinkite, kad sniego valytuvas stovi ant lygaus paviršiaus.
- Alyva lengviau idtekės, kai variklis ákaitės.
- Iðleiskite alyvf á atitinkamf talpf.

PASTABA: Kad prieiga prie alyvos idleidimo kamdčio bŪtŪ lengvesnė ir bŪtŪ patogiau padėti tinkamf talpf, galima nuimti kairjá ratf. (Ūr. skyrelá RATR NUĖMIMAS vadovo skyriuje "Aptarnavimas ir reguliavimas").

1. Atjunkite tvakės laidf ir padėkite já tokioje vietoje, kad jis neprisiliestŪ prie tvakės.
2. Nuvalykite vietf aplink idleidimo kamdtá.
3. Idimkite idleidimo kamdtá ir á tinkamf talpf idleiskite alyvf.
4. Ástatykite idleidimo kamdtá ir já tvirtai priveržkite.
5. Iðvalykite iš sniego valytuvo ir iš variklio idsipylusif alyvf.
6. Uþdėkite kairjá ratf (jei jis buvo nuimtas išleidžiant alyvf). BŪtinai ádėkite vjelokaidtá á atitinkamf skylc rato adyje (Ūr. skyrelá RATR NUĖMIMAS skyriuje "Aptarnavimas ir reguliavimas").
7. Nuimkite alyvos uþpildymo kaidtá / matuoklá. PasirŪpinkite, kad neðvarumf nepatektŪ á variklá.
8. Per matuoklio vamzdelá uþpildykite variklá alyvos. Pilkite lėtai. Nepripilkite per daug.
9. Lygiui tikrinti naudokite alyvos uþpildymo dangtelio / matuoklio skalc. Kad matuoklio parodymai bŪtŪ tikslŪs, matuoklá tvirtai prisukite. Alyvos lygis turi bŪti ties matuoklio padėtimi PILNAS.
10. Idsipylusif alyvf nuðluostykite skudurėliu.

Duslintuvas

Patikrinkite ir pakeiskite surŪdijusá duslintuvf, nes dėl gedimf gali kilti gaisras ir / arba galitė sugadinti árangf.

Ūvakė

Pakeiskite tvakc kiekvieno sezono pradžioje arba kaskart po 100 darbo valandf, kas pirmiau taikytina. Ūvakės tipas ir reguliavimo nustatymai parodyti variklio vadove.

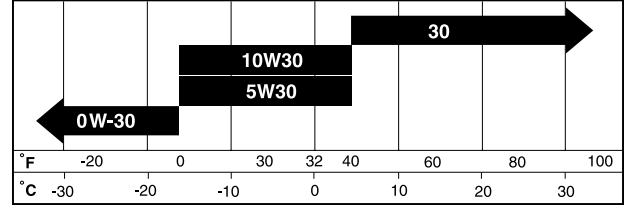


DZINĀJS

Skatiet dzināja rokasgrāmatu.

Ed'ðodana

Pārbaudiet ed'ðas lĪmeni kloia apvalkā pirms dzināja iedarbināðanas un pçc katrām piecām (5) nepārtrauktas lietošanas stundām. Pçc katras ed'ðas lĪmeņa pārbaudes reizes kārĪģi aizģrieziet ed'ðas tvertnes vāku / mçrstieni.



Mainiet ed'ðu pçc katrām 25 ekspluatācijas stundām vai vismaz vienreiz gadā, ja sniega metçjs gada laikā nav lietots vairāk par 25 stundām.

DZINĀJA EÐĀS NOMAINĪŠANA

Pirms nākamās ed'ðas nomaiņas reizes nosakiet paredzamo temperatūras diapazonu

- Pārlicinieties, ka sniega metçjs atrodas uz lĪdzenas virsmas.
- Ed'ða plŪst ātrāk, ja ir silta.
- Teciniet ed'ðu piemçrotā traukā

IEVĀROJIET: Sniega metçja kreisās puses riteni var noņemt, lai vieglāk varçtu piekđūt ed'ðas novadcaurules aizbāzņim un novietot piemçrotu trauku. (Skatiet "RITĒNU NONEMĀANA" dĪs rokasgrāmatas nodađā Apkope un regulçdana).

1. Atvienojiet aizdedzes sveces vadu no aizdedzes sveces un novietojiet vadu, kur tas nevar nonākt kontaktā ar sveci.
2. NotĪriet laukumu ap novadcaurules aizbāzņi.
3. Izņemiet novadcaurules aizbāzņi un noteciniet ed'ðu piemçrotā traukā.
4. Ievietojiet novadcaurules aizbāzņi un to kārĪģi aizģrieziet.
5. NotĪriet izlijuðo ed'ðu no sniega metçja un dzināja.
6. Piestipriniet kreiso riteni (ja tas ir noņemts, lai izlietu ed'ðu). Ievietojiet kontakttapu atbilstošā riteņa ass caurumā. (Skatiet "RITĒNU NONEMĀANA" dĪs rokasgrāmatas nodađā Apkope un regulçdana).
7. Noņemiet ed'ðas tvertnes vāku / mçrstieni. RĪķojieties uzmanģgi, lai nepiedautu netĪrumiem nokđūt dzināģā.
8. No jauna piepildiet dzināģu caur mçrstieņa cauruli. Leģiet lçnām. Neieleģiet pārāk daudz.
9. Izmantoģiet mçrstģģu, kas atrodas uz ed'ðas tvertnes vāka / mçrstieņa, lai pārbaudĪtu ed'ðas lĪmeni. KārĪģi aizģrieziet mçrstieņa aizbāzņi, lai precģzi nolasĪtu rāđģjumu. Ed'ðai jābŪt tādā daudzumā, lai sakristu ar atzģmi "FULL" uz mçrstieņa.
10. NotĪriet izlijuðo ed'ðu.

Trokðņa slāpçtāģs

Pārbaudiet un nomainiet sarŪsçģģu trokðņa slāpçtģģu, jo tas var radĪt ugunsbĪstamĪbu un/vai bojāģjumus.

Aizdedzes svece

Nomainiet aizdedzes sveci katras darbĪbas reizes sākumā vai arī pçc katrām 100 ekspluatācijas stundām. Aizdedzes sveces veids un novietoðanas intervāls ir parādģti dzināģja rokasgrāmatā.

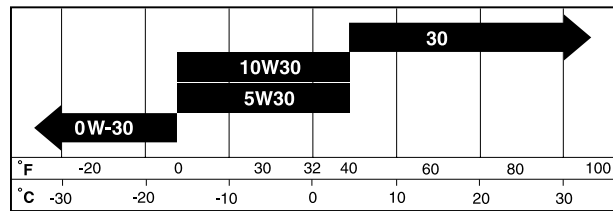


ДВИГАТЕЛ

Виж ръководството за експлоатация на двигателя.

Смазки

Провери нивото на маслото /нивото на маслото в картера/ преди запалване на двигателя и на всеки пет отработени часа. Затегнете капачката на резервоара за маслото / уверете се, че сте потопили щеката за маслото до дъното при всяка проверка на маслото.



Сменяйте маслото на отработено време от 25 часа или поне веднъж годишно, в случаите при които снегоринът не е бил експлоатиран 25 часа през годината.

СМЯНА НА МОТОРНОТО МАСЛО

Определете очакваната температурна граница преди новата смяна на маслото.

- Уверете се, че снегорина е на равна повърхност.
- Маслото ще изтича по-бързо, когато е загрято.
- Съберете отработеното масло в подходящ съд.

ЗАБЕЛЕЖКА: Колелото от лявата страна на снегорина може да бъде свалено за по-лесен достъп до пробката и поставяне на подходящ съд. (виж "СВАЛЯНЕ НА КОЛЕЛО" в секция Обслужване и Настройки от настоящото ръководство).

1. Извадете кабела на запалителната свещ и го поставете на място, където няма пряк контакт със свещта.
2. Почистете мястото около пробката.
3. развийте пробката и изсипете маслото в подходящ съд.
4. Монтирайте пробката и затегнете внимателно.
5. Избършете всяка капка разсипано масло от снегорина и двигателя.
6. Поставете обратно лявото колело (в случаите, при които е свалено за източване на маслото). Уверете се, че сте поставили правилно шпленга в точната отвор на оста на колелото. (виж "СВАЛЯНЕ НА КОЛЕЛО" в секция Обслужване и Настройки от настоящото ръководство).
7. Премахнете капачката на маслото/щеката за измерване на маслото. Уверете се, че в двигателя не попадат мръсотии.
8. Налейте масло в двигателя през трубата на щеката. Наливайте бавно. Не препълвайте.
9. За да проверите нивото на маслото използвайте скалата върху щеката. Уверете се, капачката със щеката са завити напълно за по-точно отчитане на нивото на маслото. Поддържайте нивото на маслото до отбелязаната позиция "FULL" - "ПЪЛНО" на контролната щеката за измерване нивото на маслото.
10. Избършете всички капчици разлято масло.

Шумозаглушител

Проверете и подменете ръждясалия заглушител, тъй като това може да доведе от опасност от пожар и/или повреда

Запалителна свещ

Подменете запалителната свещ в началото на всеки сезон или след достигане на всеки 100 часа отработено време, в зависимост от това кое е настъпило първо. Вида на свещта и разстоянието между електродите са указани в наръчника с инструкции за експлоатация на двигателя.

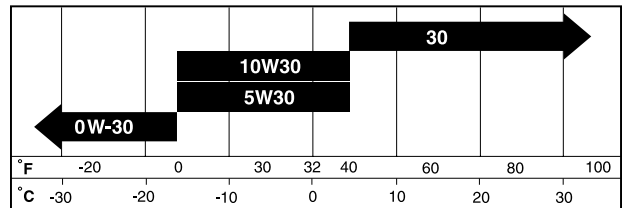


MOTORUL

Vezi manualul motorului.

Lubrifierea

Verificati nivelul uleiului din rezervor inainte de a porni motorul si la fiecare cinci (5) ore de folosire continua. Stranget binei capacul de alimentare cu ulei / joja de fiecare data cand verificati nivelul uleiului.



Schimbati uleiul dupa fiecare 25 ore de functionare sau cel putin o data pe an daca plugul de zapada nu e folosit timp de 25 ore cumulate intr-un an.

SCHIMBAREA ULEIULUI DE MOTOR

Stabiliti vatiartia aproximativa de temperatura pana la urmatoarea schimbare de ulei.

- Asigurati-va ca plugul de zapada functioneaza pe o suprafata nivelata.
- Uleiul se va scurge mai usor daca este cald.
- Colectati uleiul intr-un container adecvat.

NOTA: Roata stanga poate fi scoasa de la plugul de zapada pentru a avea acces mai usor catre gura de scurgere a uleiului pentru a plasa un container adecvat. (Vezi "SCOATEREARO-TILOR" in sectiunea service si ajustari a acestui manual).

1. Deconectati firul de aprindere prin scanteie de priza de aprindere prin scanteie si plasati-l intr-un loc unde nu poate intra in contact cu priza.
2. Curatati zona dimprejurul gurii de scurgere a uleiului.
3. Scoateti dopul gurii de scurgere a uleiului si scurgeti uleiul intr-un container adecvat.
4. Instalati dopul de scurgere a uleiului si strangeti bine.
5. Stergeti urmele de ulei scurs pe plugul de zapada si pe motor.
6. Instalati roata stanga (daca a fost scoasa pentru scurgerea uleiului). Asigurati-va ca ati instalat tinta de fixare in orificiul adecvat din osia rotii (Vezi "SCOATEREA ROTILOR" din sectiunea service si ajustari a acestui manual).
7. Scoateti capacul de alimentare cu ulei /joja. Fiti atenti sa nu intre praf sau mizerie in motor.
8. Reumpleti motorul cu ulei prin tubul jojei pentru ulei. Turnati incet. Nu umpleti pana la refuz.
9. Folositi joja pentru verificarea nivelului. Asigurati-va ca capacul jojei este strans bine pentru o citire adecvata a nivelului. Pastrati uleiul la nivelul liniei "FULL" (PLIN) de pe joja.
10. Stergeti urmele de ulei varsate.

Amortizor

Inspectati si inlocuiti amortizorul erodat deoarece ar putea crea un incendiu sau alte pagube.

Priza de aprindere prin scanteie

Inlocuiti priza de aprindere prin scanteie la inceputul fiecarui anotimp sau dupa fiecare 100 ore de functionare, in functie de caz. Tipul de priza de aprindere prin scanteie amplasarea bresei sunt indicate in manualul motorului.

RU ЧИСТКА

ВАЖНО: Для лучшего результата работы содержите корпус снегоборщика в чистоте, свободным от грязи или мусора. Чистите устройство снаружи после каждого использования.

ПРЕДОСТЕРЕЖЕНИЕ: Снимите клемму со свечи зажигания и расположите ее так, чтобы избежать случайного контакта со свечой.

- Содержите все поверхности/колеса чистыми от топлива, масла и т.д.
- Мы не рекомендуем использовать садовые шланги для чистки снегоборщика, если только электрические устройства, глушитель и карбюратор будут закрыты от доступа воды. Вода при попадании в двигатель может сократить его рабочий ресурс.

EE PUHASTAMINE

OLULINE: Masina parima talitluse tagamiseks hoidke lumepuhuri korpus vabana ja puhtana mis tahes mustus-est ja prahist. Puhastage lumepuhuri pealispind pärast igat kasutamist.

HOIATUS: Ühendage juhe süüteküünlalt lahti ja asetage juhe kohta, kus see ei puutu küünlaga kokku.

- Hoidke lihvitud pinnad/rattad bensiinist, õlist vms. puhtana.
- Me ei soovita lumepuhuri puhastamiseks kasutada aia-voolikut, välja arvatud siis, kui masina elektrisüsteem, summuti ja karburaator on vee eemalehoidmiseks kaetud. Mootoris olev vesi võib lühendada mootori kasutusiga.

LT VALYMAS

SVARBU: Kad mašina nepriekaidingai veikti, sniego valytuvo korpusas turi būti dvarus ir be šiukšlių. Po naudojimo nuvalykite sniego valytuvo idorę.

PERSPĖJIMAS! Atjunkite tvakę laidį nuo tvakės ir padėkite laidį tokioje vietoje, kad jis nelieštų tvakės.

- Saugokite apdailos paviršius / ratus nuo benzino, alyvos ir t. t.
- Jūsį sniego valytuvui nerekomenduojame naudoti daržui skirtos laistymo įrarnos, jei elektros sistema, duslintuvas ir karbiuratorius yra neapsaugoti nuo vandens. A variklį patekęs vanduo sutrumpins jo naudojimo laiką.

LV TĪRĪĀANA

SVARĪGI: Lai sniega metņjs labāk darbotos, nedāujiet tā korpusam būt netīram vai apbērtam ar gruļiem. Katru reizi pēc sniega metņja lietošanas notīriet tā ārpusi.

BRĪDINĀJUMS: Atvienojiet aizdedzes sveces vadu un nolieciet to vietā, kur tas nevar nonākt kontaktā ar sveci.

- Nedāujiet nosļēgtajām virsmām/ riteņiem notraipīties ar benzīnu, eļļu u.c.
- Mēs neiesakām izmantot dārza dēvēti sniega metņja tīrīšanai, kamēr tā elektriskā sistēma, trokšņa slāpētājs un karburators nav apklāti, lai izvairītos no ūdens piekļūšanas. Ūdens dzinējā var saīsināt dzinēja ekspluatācijas mūžu.

BG ПОЧИСТВАНЕ

ВАЖНО: За постигане на най-добри експлоатационни качества, не допускайте замърсяване на кожата на снегорина с прах или боклук. Почиствайте добре външната страна на снегорина след всяка употреба.

ПРЕДУПРЕЖДЕНИЕ: Измъкнете кабела на запалителната свещ и я поставете на място, където кабела няма достъп със свещта.

- Старайте се да не попада бензин, масло и други подобни върху почистените повърхности/ колелата.
- Не се препоръчва почистването на снегорина с помощта на градински маркуч, освен когато са покрити електрическата система, заглушителя и карбуратора с цел да непроникне вода във вътрешността. Попадане на вода в двигателя води до намаляване на живота му.

RO CURATAREA

IMPORTANT: Pentru o functionare optima, pastrati carcasa plugului de zapada curatata de praf sau resturi. Curatati suprafata plugului de zapada dupa fiecare folosire.

ATENȚIE: Deconectati firul de aprindere prin scanteie de priza de aprindere prin scanteie si plasati-l intr-un loc unde nu poate intra in contact cu priza.

- Pastrati suprafetele finisate/rotile curate de benzina, ulei, etc.
- Nu este recomandat sa se foloseasca un furtun de gradina pentru a curata plugul de zapada decat daca sistemul electric, amortizorul si carburatorul sunt acoperite pentru a opri apa sa patrunda. Apa in motor reduce viata motorului.

RU **ПРЕДОСТЕРЕЖЕНИЕ:** Во избежание травм, перед проведением сервисного обслуживания или регулировкой:

1. Вытащите ключ безопасности.
2. Убедитесь, что шнек и все движущиеся части остановились.
3. Снимите клемму со свечи зажигания и расположите ее так, чтобы избежать случайного контакта со свечой.

СНЕГОУБОРЩИК

Регулировка высоты снегоборщика

См. разделы “РЕГУЛИРОВКА НАПРАВЛЯЮЩИХ САЛАЗОК” в разделе Порядок Работы данной инструкции.

Отражатель выброса

Отражатель выброса крепится на канале выбрасывателя и обеспечивает выбрасывание снега в сторону от оператора. В случае если отражатель неисправен, он подлежит замене.

ПРЕДОСТЕРЕЖЕНИЕ: Во избежание серьезных травм никогда не используйте снегоборщик со снятым или неисправным отражателем.

- Для изменения направления и дальности выбрасывания снега см. раздел “ДЛЯ УПРАВЛЕНИЯ ВЫБРОСОМ СНЕГА” в разделе Порядок Работы данной инструкции.

EE **HOIATUS:** Vältimaks tõsiseid kehavigastusi pidage enne igat hoolduse või reguleerimise teostamist silmas järgmist:

1. Eemaldage turvasüütevõti.
2. Veenduge, et tühjendustigu ja kõik liikuvad osad on täielikult seiskunud.
3. Ühendage juhe süüteküünlalt lahti ja asetage juhe kohta, kus see ei puutu küünlaga kokku.

LUMEPUHUR

Lumepuhuri kõrguse reguleerimine

Vaadake käesoleva juhendi kasutuspeatükke "PÕH-JAKAITSEPLAATIDE REGULEERIMINE" ja "KRAAPERI PLAAT".

Renni deflektor

Tühjendusrenni peale kinnitatud renni deflektor on mõeldud väljapaisatava lume suunamiseks juhust eemale. Kui deflektor kahjustub, tuleb see asendada.

HOIATUS: Vältimaks tõsiseid kehavigastusi, ärge kunagi töötage lumepuhuriga, millelt deflektor on eemaldatud või kahjustatud.

- Lume väljapaiskamissuuna ja/või kauguse muutmiseks vaadake käesoleva juhendi kasutuspeatükki "LUME VÄLJAPAIKAMISPROTSESSI JUHTIMINE".



PERSPĖJIMAS: Norėdami išvengti rimtų sužalojimų, prieš atlikdami bet kokius aptarnavimo arba reguliavimo darbus:

- Išimkite uždegimo raktelą.
- Ąsitikinkite, kad sraigtas ir visos judančios dalys visiškai sustojo.
- Atjunkite laidą nuo įvakės ir padėkite taip, kad jis negalėtų liestis prie įvakės.

SNIEGO VALYTUVAS

Sniego valytuvo aukščio reguliavimas

Įtūrėkite skyrelius APSAUGINIŲ PLOKŲTELIŲ REGULIAVIMAS ir GREMŽTUKO JUOSTA šio vadovo skyriuje "Veikimas".

Išmetimo vamzdžio deflektorius

Išmetimo vamzdžio deflektorius, pritvirtintas prie išmetimo vamzdžio viršaus, yra tam, kad išmetamas sniegas būtų nukreipiamas toliau nuo operatoriaus. Jei deflektorius pažeidžiamas, jį reikia pakeisti.

PERSPĖJIMAS: Kad išvengtumėte rimtų sužalojimų, niekada nenaudokite sniego valytuvo su nuimtu arba pažeistu deflektoriumi.

- Norėdami pakeisti sniego išmetimo kryptį ir / arba nuotolį, įtūrėkite skyrelį SNIEGO IŠMETIMO VALDYMAS šio vadovo skyriuje "Veikimas".



BRĪDINĀJUMS: Lai izvairītos no nopietniem ievainojumiem, pirms apkopes vai regulēšanas:

- Noņemiet drošības aizdedzes atslēgu.
- Pārlicinieties, ka urbji un visas kustīgās daļas ir pilnībā apstāvējušas.
- Atvienojiet vadu no aizdedzes sveces un novietojiet vadu, kur tas nevar saskarties ar sveci.

SNIEGA METĶJS

Sniega metēja augstuma noregulēšana

Skatiet "SLIEČU NOREGULĒŠANA" un "SKRĶPERA STIENIS" dīš rokasgrāmatas nodaļā Eksploatacija.

Teknes novirzītājs

Teknes novirzītājs, kas piestiprināts izvadīšanas teknes augšdaļā, ir paredzēts, lai sniegu varētu izvadīt virzienā prom no operatora. Ja novirzītājs sabojājas, to jānomaina.

BRĪDINĀJUMS: Lai izvairītos no nopietniem ievainojumiem, nekad nestrādājiet ar sniega metēju, kam noņemts vai sabojāts novirzītājs.

- Lai izmainītu sniega izvadīšanas virzienu un/vai attālumu, skatiet "SNIEGA IZVADĪŠANAS VADĪBA" dīš rokasgrāmatas nodaļā Eksploatacija.



ПРЕДУПРЕЖДЕНИЕ: За да избегнете сериозни наранявания и контузии, то преди започване на работа и настройки трябва да:

- Внимателно извадите ключа за запалване.
- Убедени сте, че всички шнекове и движещи се части са напълно спрели.
- Извадете кабела на свещта и го поставете на място, където няма пряк контакт със свещта.

СНЕГОРИН

Настройка на височината на снегорина

Виж "НАСТРОЙКА НА ПЛЪЗГАЧИТЕ" и "СКРЕПЕРА" от глава Работа и експлоатация от настоящото ръководство.

Дефлектор на снегоизхвърлящия ръкав

Дефлектора на ръкава, прикрепен към горната част на снегоизхвърлящия ръкав е предназначен да насочва изхвърления сняг далеч от оператора на машината. В случай на повреда следва да бъде подменен.

ПРЕДУПРЕЖДЕНИЕ: За избягване на сериозни травми и контузии никога не работете със снегорина, когато дефлектора е демонтиран или повреден.

- За промяна на посоката и/или разстоянието, на което се изхвърля снега, вижте "Управление на снегоизхвърлянето" от секция Управление към настоящото ръководство.



ATENȚIE: Pentru a evita accidentele serioase, înainte de a efectua orice service sau ajustari:

- Scoateti cheia din contact.
- Asigirati-va ca foreza si toate partile rotative s-au oprit complet.
- Deconectati firul de aprindere prin scanteie de priza de aprindere prin scanteie si plasati-l intr-un loc unde nu poate intra in contact cu priza.

PLUGUL DE ZAPADA

Ajustarea inaltimii plugului de zapada

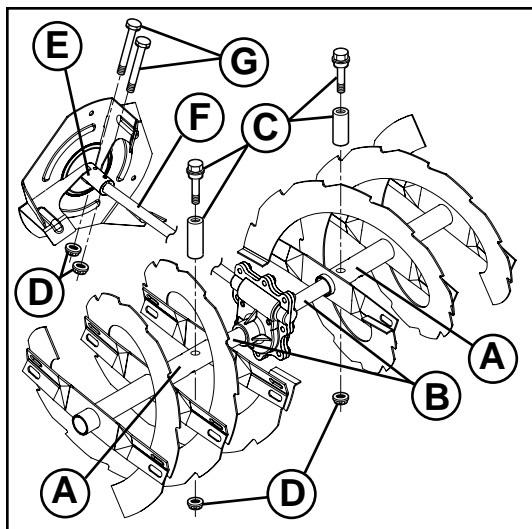
Vezi "AJUSTAREA PLACUTELOR DE FRANA" si "BARADE CURATARE" din sectiunea functionare a acestui manual.

Deviatorul de evacuare

Deviatorul de evacuare, atasat de capacul gurii de evacuare, este folosit la directionarea zapezii evacuate de operator. Daca deviatorul se defecteaza, trebuie inlocuit.

ATENȚIE: Pentru a evita accidentarea, nu operati niciodata plugul de zapada cu deviatorul scos sau deteriorat.

- Pentru a schimba directia si/sau distanta zapezii evacuate, vezi "CONTROLUL ZAPEZII EVACUATE" din sectiunea functionare a acestui manual.



ПРЕДОХРАНИТЕЛЬНЫЕ БОЛТЫ

Предохранительные болты шнека

Оба шнека крепятся на валу с помощью специальных предохранительных болтов и гаек. В случае попадания в шнек больших предметов, которые фиксируют его вращение, болты автоматически срезаются, чем предотвращается поломка остальных устройств снегоуборщика. В случае если при включении привода шнека он не вращается, внимательно осмотрите предохранительные болты. Возможно они срезаны. Для замены предохранительных болтов:

1. Разблокировать все органы управления и установить дроссельную заслонку в положение STOP. Убедитесь, что все вращающиеся детали остановились.
2. Снимите клемму со свечи зажигания и расположите ее так, чтобы избежать случайного контакта со свечой.
3. Совместите отверстие во втулке шнека (A) с отверстием на валу шнека (B) и установите новый 1/4-20 x 2" предохранительный болт (C). Установите 1/4-20 гайку и тщательно затяните.

ПРЕДУПРЕЖДЕНИЕ: Не используйте не родные детали. Используйте оригинальные предохранительные болты, поставляемые в комплекте со снегоуборщиком.

4. Наденьте клемму свечи зажигания.

Предохранительные болты крыльчатки

Крыльчатка крепится на валу с помощью двух (2) предохранительных болтов и гаек. В случае попадания в крыльчатку больших предметов, которые фиксируют его вращение, болты автоматически срезаются, чем предотвращается поломка остальных устройств снегоуборщика. В случае если при включении привода шнека крыльчатка не вращается, внимательно осмотрите предохранительные болты. Возможно они срезаны. Для замены предохранительных болтов:

1. Разблокировать все органы управления и установить дроссельную заслонку в положение STOP. Убедитесь, что все вращающиеся детали остановились.
2. Снимите клемму со свечи зажигания и расположите ее так, чтобы избежать случайного контакта со свечой.
3. Совместите отверстия во втулке крыльчатки (E) с отверстиями на валу крыльчатки (F) и установите два (2) новых 1/4-20 x 1-5/8" предохранительных болта (G). Установите 1/4-20 гайки (D) и тщательно затяните.

ПРЕДУПРЕЖДЕНИЕ: Не используйте не родные детали. Используйте оригинальные предохранительные болты, поставляемые в комплекте со снегоуборщиком.

4. Наденьте клемму свечи зажигания.



LÕIKETIHVTID

Tühjendusteo lõiketihvtid

Nii parem- kui vasakpoolsed tühjendusteod on teovõllile kinnitatud pikk-keermega poltide/lõiketihvtide ja kuuskantmutrite abil. Kui tühjendusteo sisse ladestuvad võõrobjektid või jää, on lõiketihvtid konstrueeritud selliselt, et need murduvad, hoides seeläbi ära mis tahes teiste masinaosade kahjustamise. Kui üks või mõlemad tühjendusteod ei pöörle tühjendusteo juhtkangi ühendamises, kontrollige, kas üks või mõlemad tihvtid on murdunud. Lõiketihvtide asendamine:

1. Ühendage lahti kõik juhtkangid ja viige drosselreguleerimise juhtkang seiskamisasendisse STOP. Oodake, kuni kõik liikuvad masinaosad seiskuvad.
2. Ühendage juhe süüteküünlalt lahti ja asetage juhe kohta, kus see ei puutu küünlaga kokku.
3. Asetage tühjendusteo rummu ava (A) kohakuti teo võllil oleva avaga (B) ja paigaldage uus 1/4-20 x 2-tolline pikk-keermega polt/lõiketihvt (C). Paigaldage 1/4-20 lukustusmutter (D) ja keerake see kõvasti kinni.

ETTEVAATUST: Ärge asendage valede osadega. Kasutage ainult originaalvarustusse kuuluvaid lõiketihvte, mis teie lumepuhuriga kaasas olid.

4. Ühendage süüteküünla juhe süüteküünlaga.

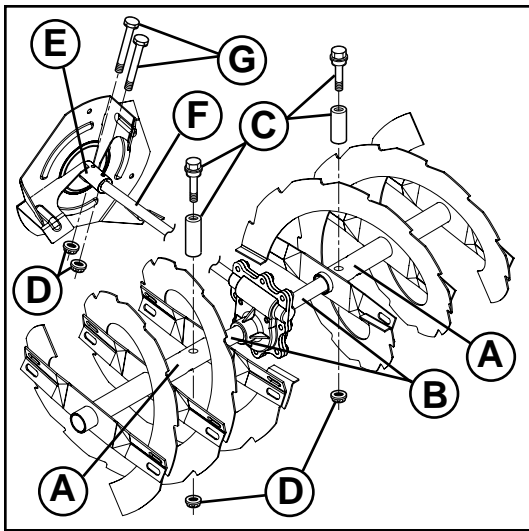
Tiiviku lõiketihvtid

Tiivik on tiivikuvõllile kinnitatud kahe (2) kruvi/lõiketihvti ja kuuskantmutrite abil. Kui tiivikusse ladestuvad võõrobjektid või jää, on kruvid konstrueeritud selliselt, et need murduvad, hoides seeläbi ära mis tahes teiste masinaosade kahjustamise. Kui tiivik ei pöörle ajal, mil tühjendusteo juhtkang on ühendatud, kontrollige, kas kruvid pole murdunud. Kruvide/lõiketihvtide asendamine:

1. Ühendage lahti kõik juhtkangid ja viige drosselreguleerimise juhtkang seiskamisasendisse STOP. Oodake, kuni kõik liikuvad masinaosad seiskuvad.
2. Ühendage juhe süüteküünlalt lahti ja asetage juhe kohta, kus see ei puutu küünlaga kokku.
3. Asetage tiiviku rummu avad (E) kohakuti tiiviku võllil olevate avadega (F) ja paigaldage kaks (2) uut 1/4-20 x 1-5/8-tollist kruvi/lõiketihvti (G). Paigaldage 1/4-20 lukustusmutrid (D) ja keerake need kõvasti kinni.

ETTEVAATUST! Ärge asendage valede osadega. Kasutage ainult originaalvarustusse kuuluvaid kruvisid/lõiketihvte, mis teie lumepuhuriga kaasas olid.

4. Ühendage süüteküünla juhe süüteküünlaga.



LT

APSAUGINIAI VARŽTAI

Sraigto apsauginiai varžtai

Abu (ir dešinysis, ir kairysis) sraigčiai prie sraigto veleno yra tvirtinami pleištiniais / apsauginiais varžtais ir šešiabriaune veržle. Jei sraigte aštrigti padaliniai daiktai arba ledo, apsauginiai varžtai sukurti taip, kad jie sulūžtų, taip apsaugojami kiti komponentai nuo sugadinimo. Jei įjungus sraigto valdymo svirtelį vienas arba abu sraigčiai nesisuka, patikrinkite, gal vienas arba du varžtai buvo nulaužti. Norėdami pakeisti apsauginius varžtus:

1. Išjunkite visus valdymo mechanizmus ir nustatykite droselą á padėtá STOP.
2. Atjunkite tvakės laidį nuo tvakės ir padėkite já tokioje vietoje, kad jis negalėtį liesti žvakės.
3. Suderinkite skylę sraigto stebulėje (A) su skylė sraigto vėlene (B) ir áskute naujį 1/4-20 x 2" pleištiná / apsauginá varžtį (C). Užsukite 1/4-20 tvirtinančią veržlę (D) ir stipriai priveržkite.

ATSARGIAI: Nenaudokite detalių pakaitalių. Naudokite tik originalius apsauginius varžtus, kurie pateikti su sniego valytuvu.

4. Prijunkite tvakės laidį prie tvakės.

Sukimo árenginio apsauginiai varžtai

Sukimo árenginys yra tvirtinamas prie sukimo árenginio veleno dviem (2) varžtais su dangteliu / apsauginiais varžtais ir šešiabriaune veržle. Jei sukimo árenginyje ástringa padalinis daiktas arba ledo, varžtų su dangteliu konstrukcija yra tokia, kad jie nulūžta, taip kiti komponentai apsaugojami nuo sugadinimo. Jei ájungus sukimo árenginio valdymo svirtá sukimo árenginys nesisuka, patikrinkite, ar nenulūžo varžtai su dangteliu. Norėdami pakeisti varžtus su dangteliu / apsauginius varžtus:

1. Išjunkite visus valdymo mechanizmus ir nustatykite droselą á padėtá STOP. Palaukite, kol visos judančios dalys sustos.
2. Atjunkite tvakės laidį nuo tvakės ir padėkite já tokioje vietoje, kad jis negalėtį liesti žvakės.
3. Suderinkite sukimo árenginio stebulės (E) skylę su skylėmis, esančiomis sukimo árenginio vėlene (F), ir áskute du (2) naujus 1/4-20 x 1-5/8" varžtus su dangteliu / apsauginius varžtus (G). Užsukite 1/4-20 fiksuojančias veržles (D) ir tvirtai priveržkite.

ATSARGIAI: Nenaudokite detalių pakaitalių. Naudokite tik firminius varžtus su dangteliu / apsauginius varžtus, kurie pateikti su sniego valytuvu.

4. Prijunkite tvakės laidį prie tvakės.

LV

BĪDES BULTSKRŪVES

Urbja bīdes bultskrūves

Gan labais, gan kreisais urbis ir piestiprināts urbja vārpstai ar drođības skrūvi/ bīdes bultskrūvi un seđstūru uzgriezni. Ja urbjos iesprūst kāds sveđfermenis vai ledus, ir paredzēts, ka bīdes bultskrūves salūzt, lai nesabojātu citas sastāvdaļas. Ja viens vai abi urbjī negriežas, kad tiek lietota urbju vadības svira, pārbaudiet, vai viena vai abas bultskrūves nav vadīgas. Lai nomainītu bīdes bultskrūves:

1. Atbrīvojiet visas kontrolierīces un pagrieziet drosedvārpstas vadību pozīcijā STOP. Pagaidiet, kamēr apstājas visas kustīgās daļas.
2. Atvienojiet aizdedzes sveces vadu no aizdedzes sveces un novietojiet vadu, kur tas nevar nonākt kontaktā ar sveci.
3. Novietojiet caurumu urbja centrā (A) pret caurumu urbja vārpstā (B) un ievietojiet jaunu 1/4-20 x 2" drođības skrūvi/ bīdes bultskrūvi (C). Ievietojiet 1/4-20 kontruzgriezni (D) un cieši savelciet.

UZMANĪBU: Neaizvietojiet ar citu skrūvi. Izmantojiet tikai oriēinālā aprīkojuma bīdes bultskrūves, kas iekđautas sniega metēja komplektā.

4. Pievienojiet aizdedzes sveces vadu svecei.

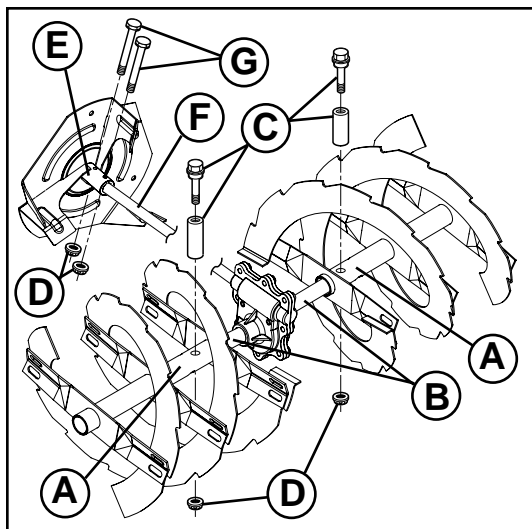
Lāpstiņriteņa bīdes bultskrūves

Lāpstiņritenis ir piestiprināts lāpstiņriteņa vārpstai ar drođības galvas skrūvi/ bīdes bultskrūvēm un seđstūru uzgriezni. Ja lāpstiņriteņī iesprūst kāds sveđfermenis vai ledus, ir paredzēts, ka galvas skrūves salūzt, lai nesabojātu citas sastāvdaļas. Ja lāpstiņritenis negriežas, kad tiek lietota urbju vadības svira, pārbaudiet, vai galvas skrūves nav vadīgas. Lai nomainītu galvas skrūvi/bīdes bultskrūves:

1. Atbrīvojiet visas kontrolierīces un pagrieziet drosedvārpstas vadību pozīcijā STOP. Pagaidiet, kamēr apstājas visas kustīgās daļas.
2. Atvienojiet aizdedzes sveces vadu no aizdedzes sveces un novietojiet vadu, kur tas nevar nonākt kontaktā ar sveci.
3. Novietojiet caurumu lāpstiņriteņa centrā (E) pret caurumu lāpstiņriteņa vārpstā (F) un ievietojiet divas (2) jaunas 1/4-20 x 1-5/8" galvas skrūves / bīdes bultskrūvi (G). Piestipriniet 1/4-20 kontruzgrieņus (D) un cieši savelciet.

UZMANĪBU: Neaizvietojiet ar citu skrūvi. Izmantojiet tikai oriēinālā aprīkojuma galvas skrūves / bīdes bultskrūves, kas iekđautas sniega metēja komplektā.

4. Pievienojiet aizdedzes sveces vadu svecei.



ЧУПЕЦИ СЕ БОЛТОВЕ

Чупещи се болтове Auger

И двата - ляв и десен шнека са осигурени към вала на шнековете с раменен/чупещ се болт и шестограмни гайки. Когато чужди тела или буци лед се заклеят в шнековете, чупещите се болтове са предвидени да се счупят, като по този начин да предпазят от повреда другите компоненти. Ако единия или двата шнека не се въртят, когато лоста за управление на шнека е натиснат, проверете дали единия или и двата болта не са срязани. За да подмените болтовете:

1. Освободете всички лостове и поставете копчето за контрол на дроселната клапа в позиция "STOP" -СПРЯНА . Изчакайте да спрат всички движещи се части.
2. Извадете кабела на запалителната свещ и го поставете на място, където няма пряк контакт със свещта.
3. Завъртете, за да изравните отвора на главината на шнека (A) с този в ост (B) и поставете нов 1/4-20 x 2" раменен/чупещ се болт (C). Поставете 1/4-20 самозаконряша гайка (D) и затегнете сигурно.

ВНИМАНИЕ: Не подменяйте. Използвайте единствено и само оригиналните болтове, окомплектовани към вашия снегорин.

4. Свържете обратно кабела със запалителната свещ.

Чупещи се болтове на ротора

Ротора е осигурен към вала с винт/чупещи се болтове и шестограмни гайки. Когато чужди тела или буци лед се натрупат в ротора, то винтовете са предвидени да се счупят, като по този начин се предпазват другите компоненти от повреда. Ако ротора не се завърта, когато лоста за управление на шнека е натиснат, проверете дали болтовете не са срязани. За да подмените болтовете:

1. Освободете всички контролни лостове и преместете механизма за управление на дроселната клапа в позиция "STOP" - спряна. Изчакайте да спрат всички движещи се части.
2. Извадете кабела на запалителната свещ и го поставете на място, където няма пряк контакт със свещта.
3. Завъртете, за да изравните отвора на главината на ротора (E) с този в ост (F) и поставете нов (2) 1/4-20 x 2" винт/чупещи се болтове (G). Поставете 1/4-20 самозаконряша гайка (D) и затегнете сигурно

ВНИМАНИЕ: Не подменяйте. Използвайте единствено и само оригиналните винтове и болтове, окомплектовани към вашия снегорин

4. Свържете обратно кабела със запалителната свещ



BOLTURI

Bolturi pentru foreza

Atat forezele de pe partea stanga cat si de pe partea dreapta sunt fixate de axul forezei cu bolturi si piulite hexagonale. In cazul in care un obiect strain sau gheata patrund in foreze, bolturile vor ceda, impiedicand deteriorarea altor componente. Daca una sau ambele foreze nu se intorc cand parghia de control al forezei este pornita, verificati daca una sau ambele bolturi s-au taiat. Pentru a inlocui bolturile taiate:

1. Opriti toate comenzile si mutati controlul regulatorului in pozitia STOP. Asteptati ca toate piesele rotative sa se opreasca.
2. Deconectati firul de aprindere prin scanteie de priza de aprindere prin scanteie si plasati-l intr-un loc unde nu poate intra in contact cu priza.
3. Aliniati orificiul din centrul forezei (A) cu orificiul din axul forezei (B) si instalati un nou bolt 1/4-20 x 2" (C). Instalati 1/4-20 piulita de fixare (D) si strangeti bine.

PRECAUTIUNE: Nu folositi inlocuitori. Folositi numai bolturi original precum cele furnizate odata cu plugul de zapada.

4. Conectati firul de aprindere prin scanteie la priza de aprindere prin scanteie.

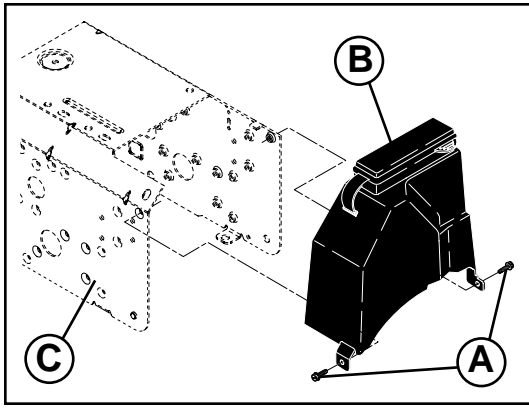
Bolturi pentru rotor

Rotorul este fixat de axul rotorului cu doua (2) bolturi si piulite hexagonale. In cazul in care un obiect strain sau gheata intra in rotor, piulitele vor ceda, impiedicand deteriorarea altor componente. Daca rotorul nu se roteste cand parghia de control al forezei este pornit, verificati daca piulitele s-au taiat. Pentru a inlocui bolturile:

1. Opriti toate comenzile si mutati controlul regulatorului in pozitia STOP. Asteptati pana toate piesele rotative se opresc.
2. Deconectati firul de aprindere prin scanteie de priza de aprindere prin scanteie si plasati-l intr-un loc unde nu poate intra in contact cu priza.
3. Aliniati orificiile din centrul rotorului (E) cu orificiile din axul rotorului (F) si instalati doua (2) noi 1/4-20 x 1-5/8" bolturi (G). Instalati 1/4-20 piulite de fixare (D) si strangeti bine.

PRECAUTIUNE: Nu folositi inlocuitori. Folositi numai bolturi original precum cele furnizate odata cu plugul de zapada.

4. Conectati firul de aprindere prin scanteie la priza de aprindere prin scanteie.



RU Снятие крышки ременных приводов

1. Открутите два (2) винта (А) крепящих крышку (В) на раме (С).
2. Снимите крышку ременных приводов.
 - Чтобы одеть крышку на место установите крышку и закрепите ее с помощью винтов.

EE Rihmakatte eemaldamine

1. Eemaldage kaks (2) kruvi (А), mis rihmakatet (В) raamile (С) kinnitavad.
2. Eemaldage rihmakatte.
 - Asendage rihmakate paigaldades uue katte ja kruvige see kindlalt kinni.

LT Diržo dangčio nuėmimas

1. Atsukite du (2) varžtus (А), tvirtinančius diržo dangtą (В) prie rėmo (С).
2. Nuimkite diržo dangtą.
 - Vėl uždėkite diržo dangtą, ąsukite varžtus ir juos tvirtai priveržkite.

LV Siksnas pārklāju noņēmdana

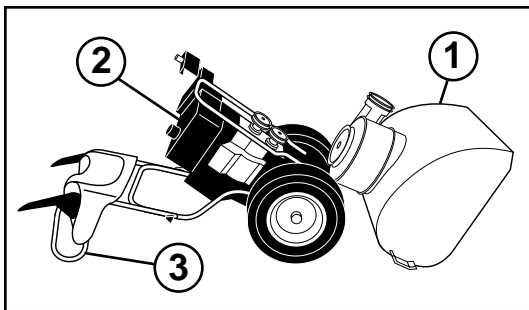
1. Atskrūvcijiet divas (2) skrūves (А), kas piestiprina siksnas pārklāju (В) karkasam (С).
2. Noņemiet siksnas pārklāju.
 - Nomainiet siksnas pārklāju ar montāžas pārklāju un skrūvcēm, kuras ciedi savēlciet.

BG Да свалите кожата на ремъците

1. Отвийте двата (2) винта (А) прикрепващи кожата (В) към рамата (С).
2. Свалете кожата на ремъците.
 - Подменете кожата на ремъците, като поставите кожата и винтовете и затегнете сигурно.

RO Inlocuirea tecii curelei

1. Desurubati cele doua (2) suruburi (А) ce fixeaza teaca curelei (В) de cadru (С).
2. Scoateti teaca curelei.
 - Inlocuiti teaca curelei prin instalarea tecii si a suruburilor si strangeti bine.



RU Замена ремней

Приводные ремни шнека и привода тяги не регулируются. Если ремни износились и начали проскальзывать, они должны быть заменены. Рекомендуется производить замену ремней в сервисном центре.

ПРИМЕЧАНИЕ: Рекомендуется одновременно менять оба ремня (шнека и привода тяги).

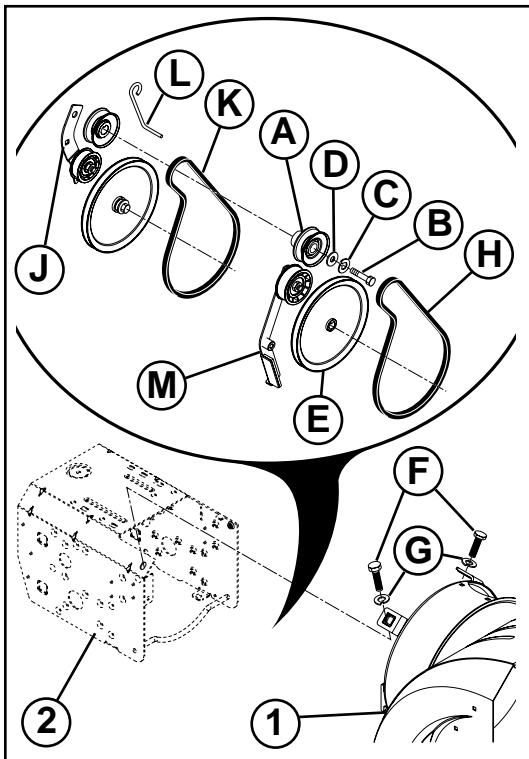
V-ремни вашего снегоборщика имеют специальную конструкцию и должны меняться только на оригинальные ремни, которые вы можете приобрести у ближайшего дилера. Использование других ремней может привести к травматизму и поломке снегоборщика.

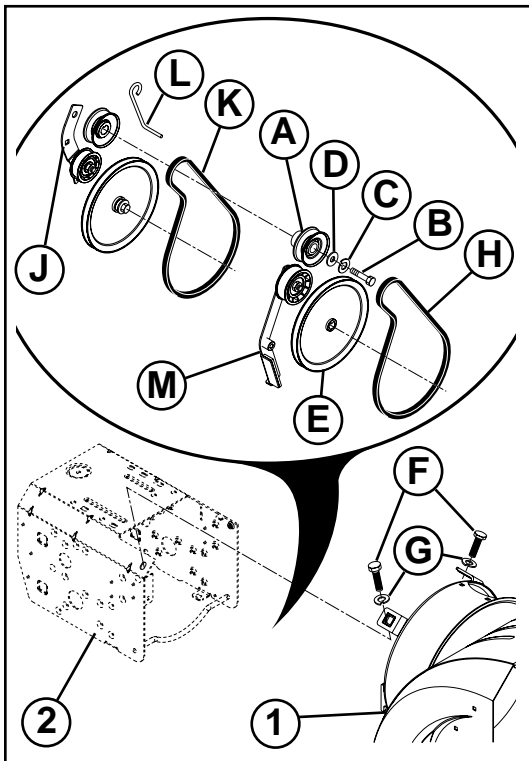
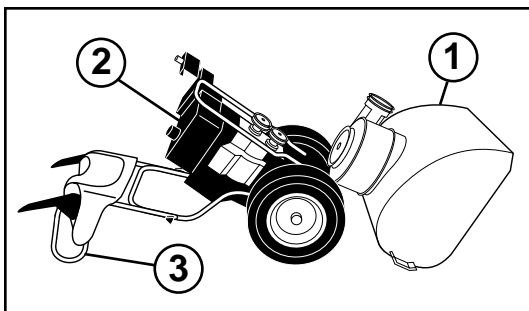
ПРЕДОСТЕРЕЖЕНИЕ: Замена ремней предполагает разделение частей снегоборщика. При отделении корпуса шнека (1) от рамы в сборе (2), необходимо чтобы помощник стоял со стороны расположения оператора и удерживал снегоборщик за ручки (3). Падение снегоборщика при замене ремней может причинить серьезные травмы и/или привести к поломке устройства.

1. УДАЛИТЕ БЕНЗИН ИЗ БАКА – Слейте бензин из бака в подходящую для этого емкость. Производите это на открытом воздухе, в стороне от источников открытого огня. Вытрите насухо пролитое топливо.
2. СНИМИТЕ ВЫБРАСЫВАТЕЛЬ – Ослабьте гайку крепления головки выбрасывателя к кронштейну крепления достаточно для того чтобы приподнять головку и отсоединить канал выбрасывателя от снегоочистителя.
3. СНИМИТЕ КРЫШКУ РЕМЕННЫХ ПРИВОДОВ – См. раздел “СНЯТИЕ КРЫШКИ РЕМЕННЫХ ПРИВОДОВ” в данном разделе инструкции.
4. СНИМИТЕ ШКИВ ДВИГАТЕЛЯ (А) – Снимите болт (В), шайбу гровер (С) и шайбу (D) фиксирующие шкив на валу. Снимите внешний шкив (шнека) (А) только с вала.
5. РАЗДЕЛИТЕ ЧАСТИ СНЕГОУБОРЩИКА – С помощью помощника, располагающегося на месте оператора и удерживающего снегоборщик за ручки, удалите два болта (F) и шайбы гровер (G) крепящие корпус шнека (1) к раме (2).

ПРЕДОСТЕРЕЖЕНИЕ: Как только последний болт будет снят, пусть ваш помощник осторожно опустит ручки вниз на землю.

6. СНИМИТЕ РЕМЕНЬ ПРИВОДА ШНЕКА (Н) со шкива (Е).





7. ОСЛАБЬТЕ НАТЯЖЕНИЕ РЕМНЯ ПРИВОДА ТЯГИ НА РОЛИКЕ (J) и снимите ремень привода тяги (K) со шкивов.

ПОДСКАЗКА: Вставьте 3/8" ручку привода с храповиком (в положение "ВКЛ") в квадратное отверстие в рычаге ролика (J) и поверните по часовой стрелке чтобы ослабить натяжение.

8. С ослабленным роликом установите новый ремень привода на шкивы и внутрь держателя (L).
9. Установите ремень привода шнека только вокруг и внутрь желоба шкива привода шнека (E).
10. В то время как ваш помощник медленно поднимает ручки чтобы соединить корпус шнека и раму, потяните за ремень привода шнека и сдавите по бокам вокруг шкива, так чтобы ремень полностью сел в желоб шкива (E).
11. Соедините снегоборщик в единое целое и проверьте правильность движения ремней. Если в процессе сборки ремень привода шнека соскочил со шкива (и был пойман роликом (M), разъедините снегоборщик снова и повторите пункт 10. При соединении корпуса шнека и рамы ремень должен полностью находиться в желобе шкива.
12. Установите два болта (F) и шайбы гровер (G) и тщательно затяните.
13. УСТАНОВИТЕ ШКИВ ДВИГАТЕЛЯ (A) – Установите ремень в желоб шкива и оденьте шкив на ось. Установите шайбу, шайбу гровер и болт и тщательно затяните (с усилием 30-35 ft. lbs. / 41-47 N-m). Убедитесь, что ремень находится внутри держателя (L).
14. УСТАНОВИТЕ КРЫШКУ и два (2) винта. Тщательно затяните.
15. УСТАНОВИТЕ КАНАЛ ВЫБРОСА – См. раздел "УСТАНОВИТЕ ВЫБРАСЫВАТЕЛЬ/ГОЛОВКУ ВЫБРАСЫВАТЕЛЯ" в разделе Сборка данной инструкции.

EE Rihmade vahetamine

Tühjendusteo ja veojami rihmad pole reguleeritavad. Kui rihmad on kahjustunud või hakkavad kulumuse tõttu libisema, tuleb need asendada. Soovitav on, et rihma(d) asendab keskuses töötav kvalifitseeritud hooldustöötaja.

TÄHELEPANU: Tühjendusteo ja veojami rihmad soovitatakse asendada samaaegselt.

Teie lumepuhuril olevad V-rihmad on spetsiaalse ehitusega ja neid tuleb asendada tootja originaalvarustusse kuuluvate rihmadega (OEM), mille saate oma lähima edasimüüja käest. Muude kui OEM-rihmade kasutamine võib põhjustada kehavigastusi või kahjustada lumepuhurit.

⚠ HOIATUS: Rihma asendamine nõuab lumepuhuri lahtivõtmist. Eraldades tühjendusteo korpus (1) raamikomplektilt (2) on oluline, et abiline seisaks töötamisasendis ja hoiaks lumepuhurit käepidemetest (3). Kui lumepuhur peaks rihmavahetuse ajal kukkuma, võib tulemuseks olla tõsine kehavigastus ja/või seadme kahjustumine.

1. EEMALDAGE KÜTUSEPAAGIST BENSIIN – laske kütus paagist sobivasse kogumisanumasse, viibides väljas ja eemal lahtisest tulest või lekidest. Pühkige ära kogu maha tilkunud bensiin.
2. EEMALDAGE TÜHJENDUSRENN – keerake lukustusmutreid, mis kinnitavad renni pöördpead kinnitustoendile, lahti vaid nii palju, et renni pöördpead oleks võimalik üles tõsta ja tühjendusrenni lumepuhurilt eemaldada.
3. EEMALDAGE RIHMAKATE- vaadake käesoleva juhendi peatükki "RIHMAKATTE EEMALDAMINE".
4. EEMALDAGE MOOTORI RIHMARATAS (A) – eemaldage polt (B), lukustusseib (C) ja lameseib (D), mis rihmaratast mootori väntvõlli külge kinnitavad. Eemaldage väntvõlli ainult välimine (teo) rihmaratas (A).
5. VÕTKE LUMEPUHUR LAHTI – ajal, mil teie abiline seisab töötamisasendis ja hoiab kinni masina käepidemetest, eemaldage kaks polti (F) ja lukustusseibid (G), mis hoiavad koos tühjendusteo korpus (1) ja raami (2).

⚠ HOIATUS: Kui viimane polt on eemaldatud, paluge abilisel masina käepidemed ettevaatlikult maha panna.

6. EEMALDAGE TÜHJENDUSTEO RIHM (H) rihmaratta (E) ümbert.
7. ALANDAGE VEOAJAMI RIHMA PINGUTUSRULLI (J) PINGET ja eemaldage veojami rihm (K) rihmarataste ümbert.

NÄPUNÄIDE: Sisestage 3/8-tolline juhtpõrkratas (seesolevas asendis "ON") pingutusrulli õlas (J) olevasse kandilisse avasse ja pöörake põrkratast pinge alandamiseks päripäeva.

8. Kui pingutusrulli pinge on alandatud, paigaldage uus veojami rihm ümber rihmarataste ja rihmahoidikute (L) sisse.
9. Asetage tühjendusteo rihm (H) ainult ümber teo rihmaratta (E) ja selle sees olevasse soonde.
10. Ajal, mil teie abiline tõstab aeglaselt käepidemeid üles, et tühjendusteo korpus ja raamikomplekt kokku ühendada, tõmmake üles tühjendusteo rihm ja pigistage pooled rihmaratta kohal kokku, nii et rihm paigutub täielikult rihmaratta soonde (E).
11. Pange lumepuhur täielikult kokku ja kontrollige hoolikalt rihmade õiget kulgu. Kui tühjendusteo rihm on rihmaratast välja surutud (jäädess lumepuhuri kokkupaigutamisel kinni vastu pingutusrulli õla toendit (M), lahutage lumepuhuri osad ja korra ke astet 10. Rihm peab lumepuhuri kahte osa ühendades üleni paiknema rihmaratta soone sees.
12. Asetage kohale kaks kuuskantpolti (F) ja lukustusseibid (G) ja keerake need tihedalt kinni.

13. PAIGALDAGE MOOTORI RIHMARATAS (A) – asetage rihm rihmaratta soonde ja libistage rihmaratas vāntvōllile. Asetage kohale lameseib, lukustusseib ja polt ning keerake need tihedalt kinni (30-35 ft. lbs. / 41-47 Nm pingutusmomendiga) Veenduge, et rihm on rihmahoidiku sees (L).
14. PAIGALDAGE RIHMAKATE ja kaks (2) kruvi. Keerake tihedalt kinni.
15. PAIGALDAGE TŪHJENDUSRENN – vaadake kāesoleva juhendi kokkupanekut kāsitlevat peatūkki “TŪHJENDUSRENNI / RENNI PŌORDPEA PAIGALDAMINE”.



Dirť keitimas

Sraigto traukos pavaros dirťai yra nereguliuojami. Jei dirťai pāteidťiami arba dēl nusidēvējimo nuslysta, jie turi būti pakeisti. Rekomenduojame dirť (-us) pakeisti kvalifikuotame aptarnavimo centre.

PASTABA: Rekomenduojame sraigto ir traukos pavaros dirťus pakeisti tuo pačiu metu.

Sniego valytuve montuojami V dirťai yra specialios konstrukcijos ir turi būti pakeisti originalios ārangos gamintojo (OĀG) dirťais, kuriuos galima āsigyti id artimiausio prekybos atstovo. Naudojant kitus, ne OĀG dirťus, ūmogus gali susiťaloti arba sugadinti sniego valytuvf.

⚠️ PERSPĖJIMAS: Keičiant dirťus reikia atskirti dalis nuo sniego valytuvo. Atskiriant sraigto korpusf (1) nuo surinkimo korpuso (2), svarbu, kad padedantis ūmogus stovēť darbinēje padētyje ir laikytf sniego valytuvo rankenas (3). Jei keičiant dirťus sniego valytuvus nukristf, galima sunkiai susiťaloti ir / arba sugadinti mađinif.

1. IDLEISKITE BENZINŪ ID DEGALŪ BAKO. Būdami lauke idleiskite benzinf id degalif bako ā atitinkamf talpf, đalia neturi būti atviros ugnies. Nušluostykite išsipylusā benzinf.
2. NUIMKITE IŠMETIMO VAMZDĀ. Atleiskite tvirtinančif vertf, laiknčif idmetimo vamzdžio ārenginio galvutē prie tvirtinimo kronšteino tiek, kad išmetimo vamzdžio ārenginio galvutē būť galima pakelti ir išmetimo vamzdā nuimti nuo sniego valytuvo.
3. NUIMKITE DIRŤO DANGTĀ. Ťiūrēkite đio vadovo skyrelā DIRŤO DANGČIO NUĖMIMAS.
4. NUIMKITE VARIKLIO SKRIEMULĀ (A). Atsukite varťtf (B), nuimkite poverťf (C) ir plokđčif poverťf (D), fiksuojnčif skriemulā prie variklio alkūninio veleno. Nuimkite idorinā (sraigto) skriemulā (A) tik nuo alkūninio veleno.
5. ATSKIRKITE SNIEGO VALYTUVŪ. Darbo vietoje padedančiam ūmogui laikant rankenas, atsukite du varťtus (F) ir fiksuojnčias poverťles (G), laiknčias kartu sraigto korpusf (1) ir rēmf (2).

⚠️ PERSPĖJIMAS: Atsukant varťtf padedantis asmuo rankenas turēť atsargiai nuleisti ant ūmēs.

6. SRAIGTO DIRŤŪ (H) NUIMKITE nuo skriemulio (E).
7. ATLEISKITE TRAUKOS PAVAROS DIRŤO TUĐČIAEIGIO SKRIEMULIO (J) ĀTEMPIMŪ ir nuimkite traukos pavaros dirťf (K) nuo skriemulif.

PATARIMAS! Ādēkite 3/8" montavimo ārankā (padētis ĀJUNGTA) ā kvadratinē skylē tuđčiaeigiame skriemulyje (J) ir pasukite montavimo ārankā pagal laikrodžio rodyklē, kad atleistumēte ātempimf.

8. Atleidē tuđčiaeigio skriemulio ātampf, uđdēkite naujif dirťf ant traukos pavaros skriemulio ir ant dirťo laikikliŪ (L).
9. Sraigto dirťf (H) uđdēkite tik ant griovelio ir ā sraigto skriemulio (E) griovelā.
10. Kai padedantis asmuo lētai kelia rankenas, kad vėl sujungť sraigto korpusf ir rēmo surinkimf, sraigto dirťf patraukite ā virđf ir paspauskite đonus virđ skriemulio, kad dirťas visidkai āeitf ā skriemulio (E) griovelā.
11. Visidkai surinkite sniego valytuvf ir kruopđčiai patikrinkite, ar tinkamai uđdēti dirťai. Jei sraigto dirťas nukrito nuo skriemulio (surenkant sniego valytuvf pateko ant švytuoklinio svirties kronšteino (M), atskirkite sniego valytuvf ir pakartokite 10 veiksmf. Galutinai surenkant sniego valytuvf, dirťas turi būti visidkai uđdētas ant skriemulio griovelio.
12. Āsukite du đediabriaunius varťtus (F) ir fiksuojnčias poverťles (G), tvirtai priveržkite.
13. MONTUOKITE VARIKLIO SKRIEMULĀ (A). Uđdēkite dirťf ant skriemulio griovelio ir nuleiskite skriemulā ant alkūninio veleno. Uđdēkite plokđčif poverťf, fiksuojnčif poverťf ir āsukite varťtf, tvirtai priverťkite (30-35 svarf pēdai / 41-47 N-m sukimo momento). Āsitinkinkite, kad dirťas yra dirťo laikiklio viduje (L).
14. UĐDĖKITE DIRŤO DANGTĀ ir du (2) sraigtelius. Tvirtai priveržkite.
15. UĐDĖKITE IĐMETIMO VAMZDĀ. Ťiūrēkite skyrelā IŠMETIMO VAMZDŽIO / IŠMETIMO VAMZDŽIO SUKIMO ĀRENGINIO MONTAVIMAS vadovo skyriuje “Surinkimas”.



Siksnu nomainđana

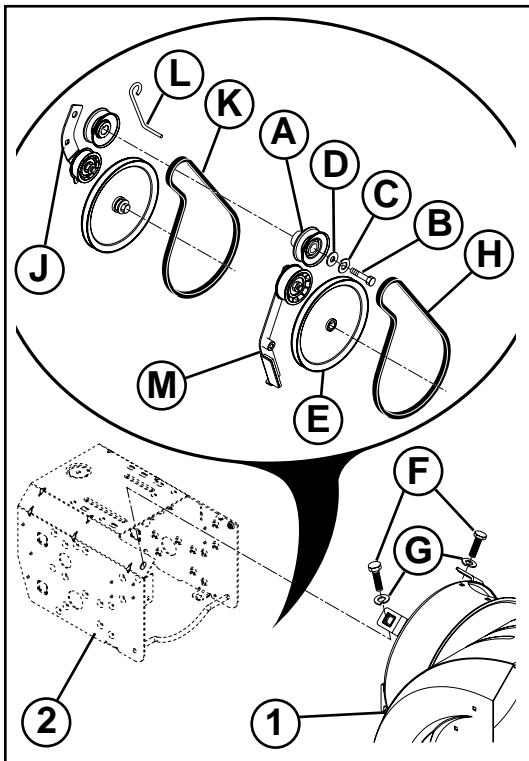
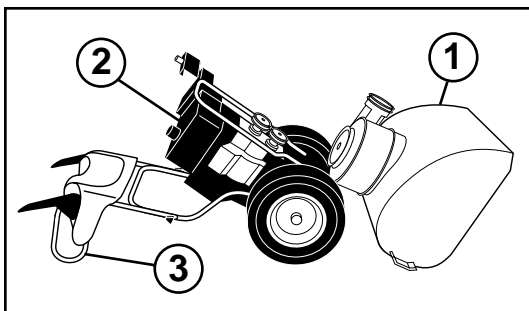
Urbja un vilces piedziņas siksnaš nav regulējamas. Ja siksnaš ir bojātas vai no nolietođanāš sāk slīdēť, tās jānomaina. Siksnu(–as) ieteicams nomainīt kvalificēťā apkopes centrā.

IEVČROJIET: Gan urbja, gan vilces piedziņas siksnu ieteicams nomainīt vienā reizē.

Sniega metēja “V” siksnaš ir speciāli konstruētas, un tās jānomaina ar oriēinālā aprīkojuma raťotāja (OEM) siksnaš, ko var iegāđāties pie vietējā izplatītāja. Citu raťotāju nevis OEM siksnu izmantođana var izraisīt personas ievainojumu vai sabojāt sniega metēju.

⚠️ BRĪDINĀJUMS: Lai nomainītu siksnu, nepiecieđams atdalīt sniega metēju. Noņemot urbja korpusu (1) no korpusa montātas (2), nepiecieđams, lai palīgs stāvčtu operatora pozīcijā un turčtu sniega metēja rokturus (3). Ja sniega metējs nokrīt siksnaš mainīšanas procesā, var rasties nopietns personas ievainojums un/vai iekārtas bojājums.

1. IZLEJIET BENZĪNU NO TVERTNES – Ielejiet benzīnu no degvielas tvertnes piemērotā traukā, ārpus telpām, kur tuvumā nav uguns vai liesmas. Noslaukiet izlijuđo benzīnu.
2. NOŅEMIET IZVADĪĐANAS TEKNI – Atskrūvčjiet kontruzgriezni, kas piestiprina teknes rotatora galvu montātas skavām tikai tik daudz, lai būtu iespējams pacelt teknes rotatora galvu un no sniega metēja noņemt izvadīđanas tekni.
3. NOŅEMIET SIKSNAS PĀRSEGU – Skatiet đīs rokasgrāmatas nodadā “SIKSNAS PĀRKLĀJA NOŅEMĐANA”.



- NOŅEMIET DZIŅĶJABLOKU (A) – Noņemiet bultskrūvi (B), sprostplāksni (C) un plakanó blīvi (D), kas piestiprina bloku dzinĶja kloivārpstai. Noņemiet ārcjo (urbja) bloku (A) no kloivārpstas.
- ATDALIET SNIEGA METĶJU – PalĶgam stāvot operatora pozĶcijā un turot rokturus, atskrūvcĶiet divas bultskrūves (F) un sprostplāksni (G), turot urbja korpusu (1) un karkasu (2) kopā.

⚠ BRĪDINĀJUMS: PĶĶ pĶĶdĶjās bultskrūves atskrūvcĶšanas, palĶgam uzmanĶgi jānolaiĶ rokturus pie zemes.

- NOŅEMIET URBJA SIKSNU (H), kas atrodas apkārt blokam (E).
- NOŅEMIET SPRIEGUMU UZ VILCES PIEDZIŅAS SIKSNAS REGULĶTĀJA (J) un noņemiet vilces piedziņas siksnu (K), kas atrodas apkārt blokam

PADOMS: Ievietojiet 3/8" piedziņas sprūdratu (pozĶcijā "ON") kvadrātveida caurumā regulĶtāja strĶĶĶ (J), un pagrieziet sprūdratu pulksteņa rādĶtāju virzienā, lai noņemtu spriegumu.

- Kad regulĶtājam ir noņemts spriegums, aplieciet jauno vilces piedziņas siksnu ap blokam un siksnu turĶtājā (L).
- Urbja siksnu (H) novietojiet tikai ap un iekšpus urbja bloka (E) rievās.
- PalĶgam lĶni pacedĶt rokturus, lai pievienotu urbja korpusu un karkasa montāĶu, pavelciet urbja siksnu un saspiediet abas puse kopā virs bloka tā, lai siksna pilnĶbā atrodas bloka rievā (E).
- PilnĶbā salieciet kopā sniega metĶju un rūpĶgi pārbaudiet, vai siksna pareizi pārvietojas. Ja urbja siksna nokrĶt no bloka (aizĶerot regulĶtāja strĶĶes skavu (M), kad sniega metĶjs tiek likts kopā), atdaliet sniega metĶju un atĶartojiet 10. soli. Siksnei pilnĶbā jāatrodas uz bloka rievās, saliekot sniega metĶju kopā.
- PieskrūvcĶiet seĶstūru bultskrūves (F) un sprostplāksnes (G), kārtĶgi savelkot.
- IEVIETOJIET DZIŅĶJA BLOKU (A) - Novietojiet siksnu uz bloka rievās un bloku uzstumiĶt uz kloivārpstas. IeskrūvcĶiet plakano blĶvi, sprostplāksni un bultskrūvi, cieĶi savelciet (30-35 mārĶciņas uz pĶĶdu / 41-47 N-m griezes moments). PārĶiecinieties, ka siksna atrodas siksnu turĶtājā (L).
- PIESTIPRINIET SIKSNAS PĀRSEGU un divas (2) skrūves. CieĶi savelciet.
- PIESTIPRINIET IZVADĶĶANAS TEKNI – Skatiet "IZVADĶĶANAS TEKNES PIESTIPRINĀĶANA / TEKNES ROTATORA GALVA" ĶĶs rokasgrāmatas nodadā MontāĶa.

BG Да сменим ремъците

Ремъците на шнека и трансмисията не подлежат на настройки и обтягане. Ако ремъкът е повреден или започва да преплъзва поради износване, трябва да се подмени. Препоръчително е ремъкът/ремъците да се подменят с нови в оторизиран сервизен център.

ЗАБЕЛЕЖКА: Препоръчително е да се сменяват едновременно и двата ремъка на трансмисията и на шнека.

V-образните ремъци на снегорина ви са специално производство и трябва да бъдат подменяни единствено с оригинални такива от оторизиран сервиз на производителя на оборудването (OEM), като за целта се обърнете към най-близкия до вас дилър. Използването на други ремъци, различни от оригиналните може да доведе до контузии и аварии с вас или машината

⚠ ПРЕДУПРЕЖДЕНИЕ: Смяната на ремъците изисква разглобяване на снегорина. Много е важно, докато разделяте кожата на шнека (1) от рамата (2), един помощник да застане на мястото на водача и да държи ръкохватките (3) на снегорина. В случай че снегорина падне по време на смяна на ремъците могат да възникнат сериозни травми на персонала или повреда на самото устройство.

- ИЗТОЧВАНЕ НА ГОРИВОТО ОТ ГОРИВНИЯ РЕЗЕРВОАР – източвайте бензина от резервоара в подходящ съд, навън, далече от открит пламък и огън. Избършете всичкият разлят бензин.
- ДЕМОНТИРАНЕ НА СНЕГОИЗХВЪРЛЯЩИЯ РЪКАВ – освободете самозаконтрящата гайка прикрепваща въртящата се глава на ръкава към монтажната вилка само толкова, колкото е нужно за да позволи на въртящата се глава да се пвдигне и да се свали ръкава от снегорина.
- СМЕНЕТЕ РЕМЪЦИТЕ (виж "ПОДМЯНА НА РЕМЪЦИ" в раздел Обслужване и Настройки от настоящото ръководство).
- ДЕМОНТАЖ НА РЕМЪЧНАТА ШАЙБА НА ДВИГАТЕЛЯ (A) – Свалете болата (B), заключващата шайба (C) и плоската шайба (D) прикрепващи ремъчната шайба към колянoвия вал. Сваляйте външната (за шнека) шайба само от колянoвия вал.
- РАЗДЕЛЯНЕ НА СНЕГОРИНА – Свалете двата болта (F) и осигуряващите шайби (G), прикрепващи кожата на шнека (1) към рамата (2), като през това време помощника ви стои на мястото на оператора и държи ръкохватките.

⚠ ВНИМАНИЕ: След като развиете и последния болт, накарайте помощника си да наведе внимателно ръкохватките до земята.

- СВАЛЕНЕ РЕМЪКА НА ШНЕКА (H) от ремъчната шайба (E).

7. ОТПУСНЕТЕ ОБТЕГАЧА НА РЕМЪКА НА ТРАНСМИСИЯТА (J) и свалете трансмисионния ремък (K) от шайбата .
- СЪВЕТ:** Вкарайте 3/8" тресчотка в квадратния отвор на рамото на обтегача (J) и завъртете тресчотката по посока на часовниковата стрелка за да отпуснете обтегача.
8. При отпуснат обтегач поставете нов ремък на трансмисията около ремъчната шайба и в държачите на ремъка (L).
9. Поставете ремъка на шнека (H) около шайбата, само на вътрешната бразда (E).
10. Докато помощника Ви бавно повдига ръкохватките, за да съедини отново кожуха с рамата, дръпнете ремъка и притиснете една към друга страните му, за да легне напълно в улея на шайбата (E).
11. Съберете напълно двете части на снегорина и внимателно проверете дали ремъците са правилно поставени на място. Ако ремъка на шнека се е смъкнал от ремъчната шайба (поради закачане в вилката на рамото на обтегача (M) докато се сглобяват двете части), разделете снегорина отново и повторете стъпка 10. Ремъкът трябва да е влязъл напълно в улея на шайбата, когато снегорина е сглобен.
12. Поставете двата шестограмни болта (F) и заключващи шайби (G) и затегнете добре.
13. **МОНТИРАНЕ НА ШАЙБАТА НА ДВИГАТЕЛЯ (A)** – поставете ремъка в улея на шайбата и плъзнете ремъчната шайба по колянвия вал. Поставете плоска шайба, заключващата шайба и болта и затегнете добре (30-35 ft. lbs. / 41-47 N-m). Уверете се че ремъка е в държачите (L).
14. **МОНТИРАЙТЕ КАПАКА НА РЕМЪЦИТЕ** и два (2) винта. Затегнете сигурно.
15. **МОНТИРАЙТЕ СНЕГОИЗХВЪРЛЯЩИЯ РЪКАВ** – виж “МОНТИРАНЕ НА СНЕГОИЗХВЪРЛЯЩИЯ РЪКАВ / ВЪРТЯЩАТА СЕ ГЛАВА НА РЪКАВА” в раздел Сглобяване в настоящото ръководство.



Inlocuirea curelelor

Curelele forezei si ale comenzii de tractare nu sunt ajustabile. Daca curelele sunt deteriorate sau incep sa aluneca, trebuie inlocuite. Este recomandat ca cureaua/curelele sa fie inlocuite la un service calificat.

NOTA: Este recomandat ca atat cureaua forezei cat si cea a comenzii de tractare sa fie inlocuite in acelasi timp.

Curelele-V ale plugului de zapada sunt construite in mod special si trebuie inlocuite numai de producatorul original al echipamentului cu curele (OEM) disponibile la distribuitorii autorizati. Daca folositi alte curele decat OEM, plugul de zapada poate suferi deteriorari sau poate cauza ranirea celui ce il foloseste.

⚠ ATENTIE: Inlocuirea curelelor necesita separarea de plugul de zapada. In timp ce se separa carcasa forezei (1) de ansamblul cadrului (2), este important sa fie prezenta o alta persoana care sa asiste in pozitia de operare a plugului si sa tina manerele plugului de zapada (3). Daca plugul de zapada se rastoarna in timpul procesului de schimbare a curelei, se pot produce accidente serioase si/sau deteriorarea plugului/

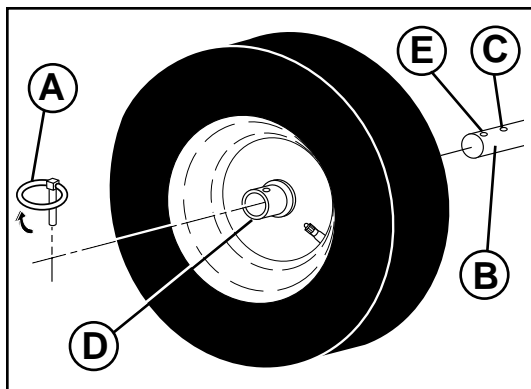
1. SCOATETI BENZINA DIN REZERVORUL DE COMBUSTIBIL - Scurgeti benzina din rezervorul de combustibil intr-un container adecvat, in aer liber, departe de foc sau flacari. Stergeti urmele de benzina.
2. SCOATETI GURA DE EVACUARE - Slabiti piulita de fixare fixand capatul rotorului de evacuare de cadrul de montare suficient cat sa puteti ridica capatul rotorului de evacuare sa-l separati de plugul de zapada.
3. SCOATETI TEACA CURELEI - Vezi “SCOATEREA TECII CURELEI” din sectiunea respective a manualului.
4. SCOATETI SCRIPETELE MOTORULUI (A) - Scoateti bolturile (B), saibele curbate (C) si saibele plate (D) apasand scripetele de axul motorului. Scoateti scripetele exterior (al forezei) (A) numai din ax.
5. SEPARATI PLUGUL DE ZAPADA – In timp ce asistentul dvs sta in pozitia de operare tinand manerele, scoateti cele doua bolturi (F) si fixati saibele curbate (G) tinand la un loc carcasa forezei (1) si cadrul (2).

⚠ ATENTIE: In timp ce ultimul bolt este scos, cereti-i asistentului dvs sa coboare cu atentie manerele catre podea.

6. SCOATETI CUREAUA FOREZEI (H) din jurul scripetelui (E).
7. SLABITI TENSIUNEA ASUPRA GHIDULUI CURELEI DE TRACTARE (J) si scapateti cureaua de tractare (K) din jurul scripetilor.

RECOMANDARE: Introduceti un bolt de blocare 3/8" (in pozitia “ON” (PORNIT)) in orificiul patrat din manerul ghidului (J) si rotiti boltul de blocare in sensul acelor de ceasornic pentru a micșora tensiunea.

8. Odata ce tensiunea din ghid e scazuta, instalati o noua curea de tractare in jurul scripetilor si in interiorul dispozitivelor de prindere a curelei (L).
9. Pozitionati cureaua forezei (H) numai in jurul si in interiorul fagasului scripetelui forezei (E).
10. In timp ce asistentul dvs rifica incet manerele pentru a reuni carcasa forezei si ansamblul cadrului, ridicati cureaua forezei si strangeti partile impreuna deasupra scripetelui astfel incat cureaua sa fie complet intrata in fagasul scripetelui (E).
11. Asamblati complet plugul de zapada si verificati cu atentie functionarea corecta a curelelor. Daca cureaua forezei a iesit din scripete (prin prinderea cadrului bratului ghidului (M) in timp ce asamblati plugul de zapada together), separati plugul de zapada si repetati etapa 10. Cureaua trebuie sa fie complet intrata in fagasul scripetelui cand se assembleaza plugul de zapada.
12. Instalati cele doua bolturi hexagonale (F) si saibe curbate (G) si strangeti bine.
13. **INSTALATI SCRIPETELE MOTORULUI (A)** – Amplasati cureaua in fagasul scripetelui si trageți scripetele pe ax. Instalati saiba plata, fixati saiba si strangeti bine (30-35 ft. lbs. / 41-47 N-m torque). Asigurati-va ca cureaua se afla in locasul pentru curea (L).
14. **INSTALATI TEACA CURELEI** cu doua (2) suruburi. Strangeti bine.
15. **INSTALATI GURA DE EVACUARE** – Vezi “INSTALAREA GURII DE EVACUARE / CAPUL ROTORULUI DE EVACUARE” in sectiunea asamblare a acestui manual.



RU Снятие колес

- Вытащите штифт (A) и снимите колесо с оси (B).

ВНИМАНИЕ: Устанавливая колесо, убедитесь, что вы установили штифт в отверстие наиболее дальше от окончанию оси (C). Для отключения привода колес (для транспортировки или работы без привода) вытащите штифт из ступицы колеса (D) и вставьте в наружное отверстие (E), не вставляя в колесо.

EE Rataste eemaldamine

- Eemaldage klõpstihvt (A) ja eemaldage rehvi teljelt (B).

OLULINE: Rehvi paigaldades veenduge, et kasutate telje kõige seesmist ava (C) ja ratta rummu ava (D). Juhtsüsteemi rehvi küljest lahtiühendamiseks (lumepuhuri lükkamiseks või transportimiseks) eemaldage klõpstihvt ratta rummust ja sisestage tihvt ainult telje välimisse avasse (E).

LT Ratf nuėmimas

- Iđimkite vielokaidf (A) ir nuimkite ratf nuo ađies (B).

SVARBU: Uđdedant ratf jf bųtina montuoti ant artimiausios veleni skylės (C) ir rato stebulės skylės (D). Norėdami atjungti varymo sistemf nuo ratf (sniego valytuvui stumti arba transportuoti), iđimkite vielokaidf iđ rato stebulės ir ađėkite tik f iđorinč skylė ađyje (E).

LV Riteņu noņemšana

- Noņemiet kontakttapu (A) un noņemiet riteni no ass (B).

SVARĪGI: Piestiprinot riteni, izmantojiet vistālāko ass caurumu (C) un riteņa centra caurumu (D). Lai noņemt riteņus no piedziņas sistēmas, (sniega metēja stumšanai vai pārvietošanai) noņemiet kontakttapu no riteņa centra un ievietojiet tapu tikai ass ārējā caurumā (E).

RO Da свалите колелата

- Свалете шплента (A) и свалете колелото от оста (B).

ВАЖНО: При монтиране на колелото бъдете уверени, че използвате използвате най-вътрешния отвор на оста (C) и отвора на главината на колелото (D). За да освободите трансмисията от колелото (за преместване или транспортиране на снегорина) извадете шплента от главината на колелото и го сложете във външния отвор на оста без да минава през главината (E).

BG Scoaterea rotilor

- Scoateti tinta de fixare (A) si scoateti roata din osie (B).

IMPORTANT: Cand instalati roata, asigurati-va ca folositi orificiul cel mai din interior al osiei (C) si de orificiul din centrul rotii (D). Pentru a opri sistemul de transmisie din roti (pentru impingerea sau transportarea plugului de zapada) scoateti tinta de fixare din centrul rotii si introduceti tinta numai in orificiul exterior al osiei (E).

RU ДВИГАТЕЛЬ

См. руководство на двигатель

Карбюратор

Карбюратор двигателя снегоуборщика не регулируется. Двигатель способен работать на высотах до 2,134 метров (7,000 футов). Если двигатель работает плохо и вы склонны полагать, что это по причине карбюратора, отвезите ваш снегоочиститель в сервисный центр для проверки.

Скорость вращения двигателя

Никогда не вмешивайтесь в работу регулятора двигателя, который настроен на заводе на нужную скорость. Превышение скоростных характеристик двигателя, выше установленных заводом, может быть опасно и автоматически отменяет действие гарантийных обязательств. Если вы считаете, что регулятор двигателя нуждается в регулировке, обратитесь в авторизованный сервисный центр, который имеет соответствующее оборудование и опыт регулировок подобного рода.

EE MOOTOR

Vaadake mootori juhendit.

Karburaator

Teie masina karburaator pole reguleeritav. Mootori töövõime püsib muutumatuna kõrguseni kuni 2,134 meetrit (7,000 jalga) merepinna. Kui teie masina mootor ei tööta korralikult seoses kahtlustatava karburaatoriprobleemiga, viige lumepuhur hoolduskeskusesse.

Mootori pöörlemissagedus

Ärge kunagi teostage mingeid toiminguid mootori pöörlemissageduse regulaatoriga, mis on tehases reguleeritud mootori õigele pöörlemissagedusele. Tehase poolt sätestatud mootori suure pöörlemissageduse ületamine võib olla ohtlik ja muudab garantii kehtetuks. Kui te arvate, et mootori pöörlemissageduse regulaatorit tuleks seadistada, pöörduge kvalifitseeritud teeninduskeskusesse, kus on õiged seadmed ja töötajatel on kogemuse vajaliku reguleerimise teostamiseks.

LT VARIKLIS

Ūiūrēkite ā variklio vadovā.

Karbiuratorius

Jūs š karbiuratorius yra nereguliuojamas. Variklio darbu ātakos neturi aukštis iki 2,134 metrų virš jūros lygio (7,000 pėdų). Jei kyla ātarimas, kad jūs š variklis nedirba tinkamai dėl galim š karbiuratoriaus gedim š, kreipkitės ā kvalifikuot ū aptarnavimo centr ū.

Variklio greitis

Niekada nekiškite piršt ū prie variklio regulatoriaus, kuris gamykloje nustatytas tinkamam variklio greičiui. Jei variklis dirba didesniu negu gamykloje nustatytu greičiu, tai gali būti pavojinga ūmonėms, taip pat negalios garantija. Jei manote, kad variklio nustatyt ū greit ā reikia reguliuoti, kreipkitės ā kvalifikuot ū aptarnavimo centr ū, kuriame darbuotojai turi reikiam ū ārang ū ir patirties tokiems darbams atlikti.

LV DZINĀJS

Skatiet dzināja rokasgrāmatu.

Karburators

Karburators nav regulējams. Dzināja darbību nevajadzētu ietekmēt augstumam līdz 2,134 metriem (7,000 pēdas). Ja dzinājs nedarbojas pareizi sakarā ar iespējamām karburatora problēmām, nogādājiet sniega metēju kvalificēt ā apkopes centr ā.

Dzināja ātrums

Nekad nemainiet dzināja regulatora iestatījumus, jo tie ir noteikti rūpnīcā pareizam dzināja ātrumam. Darbinot dzināja pārāk liel ā ātrumā nek ā noteikts rūpnīcas ātruma iestatījums, var būt bīstami un tādējādi anulēt garantiju. Ja domājat, ka dzināja regulatora noteikto lielāko ātrumu vajag noregulēt, sazinieties ar apkopes centru, kur ā ir piemērots aprīkojums un pieredze vajadzīgo korekciju veikšanai.

BG ДВИГАТЕЛ

Виж ръководството за експлоатация на двигателя.

Карбуратор

Карбураторът не е регулируем. Експлоатационните качества и работата на двигателя не трябва да бъдат повлияни при действие на надморска височина до 2,134 метра (7,000 фута). В случай, че двигателят не работи нормално, поради евентуални проблеми с карбуратора то се обърнете към квалифицирани лица от центъра за поддръжка и ремонт, където закарайте снегорина.

Обороти на двигателя

Никога не пипайте регулятора на двигателя, който е фабрично настроен за регулиране на оборотите. Пренаговарването на двигателя с прекомерно високи обороти над максималното допустимата от страна на производителя степен, може да бъде опасно и ще доведе до невалидност на гаранцията. Ако смятате, че регулятора на двигателя трябва да бъде настроен за високи обороти, то се обърнете към експертните лица от центъра за поддръжка и ремонт, които имат нужното оборудване и практически опит за необходимите допълнителни настройки.

RO MOTORUL

Vezi manualul motorului.

Carburatorul

Carburatorul nu e ajustabil. Functionarea motorului nu ar trebui sa fie afectata la altitudini pana la 2,134 metri (7,000 picioare). Daca banuiti ca motorul nu functioneaza corect din pricina unor probleme ale carburatorului, duceti plugul de zapada la un service specializat.

Viteza motorului

Nu umblati la reglorul motorului, care este setat din fabrica pentru viteza optima a motorului. Ambalarea motorului la o viteza mai mare decat viteza maxima setata in fabrica poate fi periculoasa si nu este acoperita prin garantie. Daca credeti ca viteza maxima setata pentru motor necesita ajustari, contactati un service specializat, care detine echipamentul adecvat si experienta necesara pentru a efectua ajustari necesare.



ХРАНЕНИЕ

Немедленно подготовьте снегоборщик к хранению в конце сезона, или если он не будет использоваться на протяжении 30 дней и более.

ПРЕДОСТЕРЕЖЕНИЕ: Не допускайте хранение снегоборщика с топливом в топливном баке в помещениях с повышенной опасностью его воспламенения (наличие нагревателей, сушилок для белья, котлов отопления и т.д.). Перед помещением устройства на хранение дайте двигателю остыть.

Снегоборщик

Помещая снегоборщик на хранение, хорошо почистите его, уберите грязь, смазку, листья и т.д. Храните снегоборщик в чистом сухом помещении.

1. Почистите весь снегоборщик (См. раздел "ЧИСТКА" Уход данной инструкции).
2. Проверьте и замените, если необходимо, ремни (См. "ЗАМЕНА РЕМНЕЙ" в разделе Сервис и Регулировки данной инструкции).
3. Смазывайте как указано в разделе Уход данной инструкции.
4. Убедитесь, что все гайки, болты, винты, шпильки тщательно закреплены. Осмотрите вращающиеся части на предмет поломок и износа. При необходимости замените.
5. Подкрасьте все детали которые пострадали от коррозии или сколов; перед покраской слегка потрите их песком.

ДВИГАТЕЛЬ

См. инструкцию на двигатель.

Топливная система

1. Слейте бензин из бака.
 2. Заведите двигатель и дайте ему поработать пока бак и карбюратор не выработают оставшееся топливо.
- Никогда не используйте составы для чистки двигателя и карбюратора, это может привести к серьезным поломкам.
 - Следующий сезон начинайте со свежего топлива.

Моторное масло

Слейте масло (при теплом двигателе) и залейте свежее моторное масло. (См. "ДВИГАТЕЛЬ" в разделе Уход данной инструкции).

Цилиндр

1. Выкрутите свечу зажигания.
2. Влейте около одной унции (29 ml) масла через отверстие в цилиндр.
3. Несколько раз медленно потяните за ручку стартера для того чтобы распределить масло по цилиндру.
4. Вкрутите новую свечу зажигания.

ПРОЧЕЕ

- Не храните бензин от сезона до сезона.
- Замените канистру, если вы заметили на ней коррозию. Коррозия и/или грязь в вашем бензине могут вызвать серьезные проблемы.
- Если возможно, храните снегоборщик внутри помещения и накройте его для защиты от пыли и грязи.
- Накрывайте снегоборщик материалом который не способствует образованию конденсата. Не используйте пластик. Пластик не дышит, что позволяет влаге конденсировать и может стать причиной коррозии.

ВАЖНО: Никогда не покрывайте снегоборщик пока двигатель/выхлопная система еще теплая.



HOIUSTAMINE

Kasutushooaja lõpus või juhul, kui seadet ei plaanita kasutada rohkem kui 30 päeva, valmistage lumepuhur koheselt ette hoiustamiseks.

HOIATUS: Ärge kunagi hoiustage täis kütusepaagiga lumepuhurit ehitise siseruumidesse, kus heitgaasid võivad levida lahtise tuleri, sädemeteni või püsileegini sellistel seadmetel nagu ahjud, veesoojendid, pesukuiavad või gaasiseadmed. Laske mootoril enne siseruumidesse paigutamist maha jahtuda.

Lumepuhur

Kui lumepuhur hoiustatakse pikemaks ajaks, puhastage see hoolikalt, eemaldage kogu mustus, õli, lehed jne. Hoiustage masin puhtas ja kuivas piirkonnas.

1. Puhastage lumepuhur täielikult (vaadake käesoleva juhendi hooldust puudutavat peatükki "PUHASTAMINE").
2. Kontrollige ja vajadusel asendage rihmad (vaadake käesoleva juhendi teenindust ja reguleerimisi puudutavat peatükki "RIHMADE ASENDAMINE").
3. Määrige vastavalt käesoleva juhendi hooldust käsitlevas peatükis kirjeldatule.
4. Veenduge, et kõik mutrid, poldid, kruvid ja tihvtid on tihedalt kinni keeratud. Kontrollige liikuvaid masinaosi kahjustuste, murdumiste ja kulumise suhtes. Vajadusel asendage.
5. Eemaldage roostes või ketendavad värvitud pinnad; lihvige kergelt enne ülevärvimist.

MOOTOR

Vaadake mootori juhendit.

Kütusesüsteem

1. Tühjendage kütusepaak.
 2. Käivitage mootor ja laske sellel töötada, kuni kütusetorustik ja karburaator on tühjad.
- Ärge kunagi kasutage kütusepaagi puhastamiseks mootori või karburaatori puhastusvahendeid, sest see võib põhjustada jäädava kahjustuse.
 - Kasutage uuel hooajal värsket kütust.

Mootoriõli

Laske õli välja (kui mootor on soe) ja asendage vana mootoriõli uuega. (Vaadake käesoleva juhendi hooldust käsitlevat peatükki "MOOTOR").

Silinder

1. Eemaldage süüteküünal.
2. Valage läbi süüteküünla ava silindrisse 1 unts (29 ml) õli.
3. Tõmmake paar korda aeglaselt tagasikeritava starterinööri käepidemest, et õli laiali jaotada.
4. Asendage vana süüteküünal uuega.

MUU

- Ärge säilitage eelmise hooaja bensiini uue hooajani.
- Vahetage bensiinikanister uue vastu, kui vana hakkab roostetama. Bensiinis olev rooste ja/või mustus põhjustab probleeme.
- Võimaluse korral hoiustage oma lumepuhur siseruumidesse ja katke tolmu ja mustuse eest kaitsmiseks kattega.
- Katke oma lumepuhur kaitsekattega, mis ei kogu niiskust. Ärge kasutage kilet. Kile ei lase õhku läbi, võimaldab kogeneda kondensatsioonil ja põhjustab lumepuhuri roostetamist.

OLULINE: Ärge kunagi asetage lumepuhurile katet, kui mootori/heitgaasi väljalaske piirkond on veel soe.



LAIKYMAS

Sezonui pasibaigus arba jei mašinos nenaudojate ilgiau nei 30 dienų, sniego valytuvą tuoj pat paruoškite laikymui.

PERSPĖJIMAS: Sniego valytuvo, kurio bako viduje yra benzino, niekada nelaikykite pastate, kur benzino garai galėtų pasiekti atvirą ugnį, žiežirbas arba kontrolines šviesas, esančias prie krosnių, vandens kaitintuvų, drabužių džiovintuvų arba dujų įrenginių. Prieš palikdami uždaroje patalpoje leiskite, kad variklis atvėstų.

Sniego valytuvai

Kai sniego valytuvai yra laikomas ilgesnį laiką nenaudojami, jų kruopščiai išvalykite, nuvalykite visus nešvarumus, tepalus, lapus ir t. t. Laikykite švarioje, sausoje vietoje.

1. Išvalykite visą sniego valytuvą (žr. skyrelą VALYMAS šio vadovo skyriuje "Techninė priežiūra").
2. Patikrinkite ir, jei reikia, pakeiskite diržus (žr. skyrelą DIRŽŲ KEITIMAS šio vadovo skyriuje "Aptarnavimas ir reguliavimas").
3. Sutepkite, kaip parodyta šio vadovo skyriuje "Techninė priežiūra".
4. Įsitinkite, kad visos vertelės, varžtai, sraigčiai, vielokaiščiai yra gerai pritvirtinti. Jei reikia, pakeiskite.
5. Pataisykite visas surūdijusias arba atsilupinėjusias paviršius; prieš dažymą švelniai nuvalykite švitrinu popieriumi.

VARIKLIS

Įžiūrėkite šio variklio vadovą.

Degalų sistema

1. Išleiskite degalus iš degalų bako.
 2. Paleiskite variklį ir leiskite jam dirbti, kol degalų kanalai ir karbiuratorius ištuštės.
- Nenaudokite varikliui arba karbiuratoriumi valyti skirtą produktą degalų bako, nes galima liekamoji žala.
 - Kitą sezoną naudokite naujus degalus.

Variklio alyva

Išleiskite alyvą (kai variklis šiltas) ir pakeiskite švaria variklio alyva. (žr. skyrelą VARIKLIS šio vadovo skyriuje "Techninė priežiūra").

Cilindras

1. Išimkite tvakę.
2. Šio cilindro per tvakę kiurymą išpilkite vieną unciją (29 ml) alyvos.
3. Keletą kartų lėtai patraukite užtraukiamo starterio rankenėlę, kad alyva pasiskirstytų.
4. Įsukite naują tvakę.

KITA

- Sezonui pasibaigus nepalikite likusio benzino kitam sezonui.
- Jei benzino talpa pradeda rūdyti, ją pakeiskite nauja. Benzine esančios rūdys ir / arba teršalai sukels problemų.
- Jei āmanoma, laikykite sniego valytuvą patalpoje ir ją apdenkite, kad apsaugotumėte nuo dulkių ir nešvarumų.
- Uždenkite sniego valytuvą tinkamu apsauginiu dangčiu, kuris nelaiko drėgmės. Nenaudokite plastmasės. Plastmasė neleidžia cirkuliuoti orui, todėl kondensuojasi drėgmė, ir sniego valytuvai pradės rūdyti.

SVARBU: Niekada neuždenkite sniego valytuvo, kol variklis / išmetimo agregatas yra karštas.



UZGLABĀDANA

Sagatavojiet sniega metcju uzglabādanai uzreiz pēc sezonas beigānās vai, ja tas netiek izmantots vairāk nekā 30 dienas vai vairāk.

BRĪDINĀJUMS: nekad neuzglabājiem sniega metcju ar benzīnu tvertnē, kur izgarojumi var saskarties ar atklātu liesmu, dzirksteli vai kontrollampiņu, piemēram, pie krāsns, apēcība tātātāja vai gāzes iekārtas. Dajiet dzinčjam atdzist pirms uzglabāt sniega metcju norobežotā vietā.

Sniega metcjs

Ja sniega metcju jāuzglabā kādam laika periodam, pilnībā to notīriet, noņemiet visus netīrumus, smērvielas, lapas u.c. Uzglabājiem tīrā, sausā vietā.

1. Notīriet visu sniega metcju (Skatiet "TĪRĪDANA" dīš rokasgrāmatas nodadā Apkope).
2. Pārbaudiet un nomainiet siksns, ja nepieciešams (Skatiet "SIKSNU NOMAIŅA" dīš rokasgrāmatas nodadā Apkope un regulāšana).
3. Ieddojiet to, kā parādīts rokasgrāmatas nodadā Apkope.
4. Pārlicinieties, ka visi uzgrieņi, bultskrūves un tapas ir stingri pieskrūvētas. Pārbaudiet, vai kustīgās daļas nav bojātas, salauztas vai nolietojušās. Nomainiet, ja nepieciešams.
5. Salabojiet visas sarūscjušās vai ieplaisājušās vietas krāsā; viegli apkaisiet ar smiltīm pirms krāsodanas.

DZINČJS

Skatiet dzinča rokasgrāmatu.

Degvielas sistēma

1. Iztukšojiet degvielas tvertni.
 2. Ieslēdziet dzinču un ļaujiet tam darboties, kamēr degvielas caurules un karburators ir tukši.
- Nekad neizmantojiet dzinča vai karburatora tīrītājus degvielas tvertnē, pretējā gadījumā var rasties neatgriezenisks bojājums.
 - Nākamajā sezonā lietojiet jaunu degvielu.

Dzinča ed'ā

Izteciniet ed'ā (ar siltu dzinču) un nomainiet ar tīru dzinča ed'ā. (Skatiet "DZINČJS" dīš rokasgrāmatas nodadā Uzturāšana).

Cilindrs

1. Izņemiet aizdedzes sveci.
2. Caur aizdedzes sveces caurumu cilindrā ielejiet vienu unci (29 ml) ed'ā.
3. Lēnām pavelciet atsienā startera rokturi dažas reizes, lai ed'ā vienmērīgi sadalītos.
4. Nomainiet ar jaunu aizdedzes sveci.

DAŽĀDI

- Neuzglabājiem benzīnu no iepriekšējās sezonas.
- Nomainiet benzīna kannu, ja tā sāk rūstēt. Rūsa un/vai netīrumi jūsu benzīnā var izraisīt problēmas.
- Ja iespējams, uzglabājiem sniega metcju iekšējās un to apklājiem, lai aizsargātu no putekļiem un netīrumiem.
- Pārklājiem sniega metcju ar piemērotu aizsargpārklāju, kas nesaglabā mitrumu. Neizmantojiet plastmasu. Plastmasas pārklāji neelpo, kas ļauj veidoties kondensācijai un izraisa sniega metcja rūšāšanu.

SVARĪGI: Nekad neapklājiem sniega metcju, kamēr dzinča/izplūdes daļa vēl ir silta.



СЪХРАНЕНИЕ

Незабавно подгответе вашия снегорин за прибиране и съхранение в края на сезона или в случайте, при които машината няма да бъде използвана за период от или повече от 30 дни.

ПРЕДУПРЕЖДЕНИЕ: Не допускайте прибирането и съхранението на снегорина с пълен резервоар в помещения, където изпаренията могат да влязат в контакт с огън, искри или контролни лампи от пещи, водонагреватели, сушилни или газови уреди. Оставете двигателя да изстине преди прибирането на машината в затворени помещения.

Снегорин

В случаите, при които снегоринът трябва да бъде прибран за съхранение, то машината трябва да се почисти добре, като бъдат изчистени прахта, мазнините, листа и други подобни. Да се съхранява на сухо и хладно място.

1. Почистете снегорина отвътре и отвън (виж глава "ПОЧИСТВАНЕ" от настоящото ръководство и инструкции за експлоатация).
2. В случай на необходимост, огледайте внимателно и сменете ремъците (виж "СМЯНА НА КОЛАНИТЕ" в глава Обслужване и Настройка от настоящото ръководство и инструкции за експлоатация).
3. Смажете, както е показано в глава Поддръжка от настоящото ръководство и инструкции за експлоатация.
4. Уверете се, че всички гайки, болтове, винтове и шпилки за добре затегнати. Проверете внимателно движещите се части за евентуална повреда, счупване или износване. Подменете при необходимост.
5. Огледайте внимателно за всички ръждясали или натрошени повърхностни слоеве на боята, използвайте абразив внимателно преди боядисване.

ДВИГАТЕЛ

Виж ръководството за експлоатация на двигател.

Горивна система

1. Изпразнете резервоара за гориво.
 2. Запалете двигателя и го оставете да работи до изпразване на горивните линии и карбуратора.
- Никога не слагайте в резервоара почистващи продукти, предназначени за двигател или карбуратор, тъй като може да възникне трайна повреда.
 - Използвайте ново гориво за всеки следващ сезон.

Масло на двигателя

Източете остатъка от маслото (пригорещ двигател) и подменете с чисто моторно масло. (виж "ДВИГАТЕЛ" в глава Поддръжка от настоящото ръководство и инструкции за експлоатация).

Цилиндър

1. Извадете запалителната свещ.
2. Налейте 1 унция (29 ml) от маслото в цилиндъра през отвора на свещта.
3. Неколкократно дръпнете бавно ръкохватката на възвения стартер, за да достигне маслото навсякъде.
4. Подменете с нова запалителна свещ

ДРУГИ

- Не съхранявайте останалия бензин за повторно използване през следващия сезон.
- Сменете вашата туба, ако тя започне да ръждясва. Ръжда и/или мръсотии в горивото ще доведат до проблеми.
- Ако е възможно, съхранете на закрито снегорина ви и го покрийте с цел предпазване от прах и замърсяване.
- Покрийте снегорина си с подходящо защитно покривало, което не задържа влага. Не използвайте пластмасови материали. Пластмасата не може да диша, което позволява да се формира конденз и ще доведе до ръждясване на снегорина ви.

ВАЖНО: Никога не покривайте снегорина докато зоната около двигателя/ауспуха са все още загряти.



DEPOZITARE

Pregatiti imediat plugul de zapada pentru depozitare la sfarsitul anotimpului sau daca plugul nu va fi folosit timp de 30 zile sau mai mult.

ATENTIE: Nu depozitati plugul de zapada cu benzina in rezervor intr-o cladire in care gazele evacuate pot intalni o flacara aprinsa, scanteie sau felinar cum ar fi langa un cuptor, boiler, uscator sau aparat cu gaz. Lasati motorul sa se raceasca inainte de a-l depozita intr-o cladire.

Plugul de zapada

Cand plugul de zapada trebuie sa fie depozitat pentru o perioada de timp, curatati-l cu atentie, inlaturati praful, unsoarea, frunzele, etc. Depozitati-l intr-o zona curata si uscata.

1. Curatati tot plugul de zapada (vezi "CURATARE" in sectiunea intretinere a acestui manual).
2. Inspectati si inlocuiti curelele, daca e necesar (vezi "INLOCUIREA CURELELOR" din sectiunea service si ajustari a acestui manual).
3. Lubrifiatii dupa cum e indicat in schema din sectiunea intretinere a acestui manual.
4. Asigurati-va ca toate piulitele, bolturile, suruburile si tintele sunt fixate bine. Inspectati piesele rotative pentru a descoperi eventualele deteriorari, crapaturi sau parti uzate. Inlocuiti ce este necesar.
5. Refaceti suprafetele ruginite sau cu vopseaua ciobita; frecati usor cu smirghel inainte de a vopsi.

MOTORUL

Vezi manualul motorului.

Sistemul pentru combustibil

1. Goliti rezervorul de combustibil.
 2. Porniti motorul si lasati-l sa mearga pana cand combustibilul si carburatorul sunt goale.
- Nu folositi produse de curatare a motorului sau a carburatorului in rezervorul de combustibil deoarece acest lucru poate cauza daune permanente.
 - Folositi combustibil proaspat in anotimpul urmatoar.

Uleiul de motor

Scurgeti uleiul (cu motorul cald) si inlocuiti-l cu ulei curat de motor. (vezi "MOTORUL" din sectiunea Intretinere a acestui manual).

Cilindru

1. Scoateti priza de aprindere prin scanteie.
2. Turnati 29 ml de ulei prin orificiul prizei de aprindere prin scanteie in cilindru.
3. Trageti manerul starterului recul incet de cateva ori pentru a distribui uleiul.
4. Inlocuiti cu noua priza de aprindere prin scanteie.

ALTE INFORMATII

- Nu depozitati benzina de la un anotimp la altul.
- Inlocuiti canistra pentru benzina daca a inceput sa rugineasca. Rugina si/sau mizeria in benzina va cauza probleme.
- Daca este posibil, depozitati plugul de zapada intr-un loc adapostit si acoperiti-l pentru a-l proteja de praf si mizerie.
- Acoperiti plugul de zapada cu o prelata adecvata care nu retine umezeala. Nu folositi plastic. Plasticul nu respira, provoaca condens si ruginirea plugului de zapada.

IMPORTANT: Nu acoperiti plugul de zapada in timp ce motorul/zona de evacuare sunt inca calde.

ПРОБЛЕМА	ПРИЧИНА	ИСПРАВЛЕНИЕ
Не запускается	<ol style="list-style-type: none"> 1. Топливный кран (если есть) в положении "OFF". 2. Ключ безопасного запуска не вставлен. 3. Нет бензина. 4. Дроссельная заслонка в положении "STOP", или включено-выключено переключатель в положении "OFF". 5. Воздушная заслонка в положении "OFF". 6. Праймер не нажимался. 7. Перелив топлива в двигателе. 8. Отсоединена клемма свечи зажигания. 9. Плохая свеча зажигания. 10. Старое топливо. 11. Вода в топливе. 	<ol style="list-style-type: none"> 1. Повернуть кран в положение "OPEN". 2. Вставить ключ безопасного запуска. 3. Заправить бензином. 4. Установить дроссельную заслонку в положение "FAST", или Установить включено-выключено переключатель в положение "ON". 5. Установить в положение "FULL". 6. Используйте праймер, как описано в разделе Порядок Работы. 7. Подождите несколько минут, потом запустите двигатель, БЕЗ ПРАЙМЕРА. 8. Подсоединить клемму свечи зажигания. 9. Замените свечу зажигания. 10. Слейте старое топливо и заправьте свежим, чистым. 11. Слейте топливо из бензобака и карбюратора и залейте свежее топливо.
Потеря мощности	<ol style="list-style-type: none"> 1. Плохой контакт в клемме свечи зажигания. 2. Бросает очень много снега. 3. Забито вентиляционное отверстие крышки бензобака. 4. Грязный или забитый глушитель. 	<ol style="list-style-type: none"> 1. Подсоедините клемму заново. 2. Уменьшите скорость движения и ширину захвата. 3. Удалить лед и снег с вентиляционного отверстия крышки бензобака. 4. Почистить или заменить глушитель.
Двигатель плохо или неровно работает	<ol style="list-style-type: none"> 1. Воздушная заслонка в положении FULL. 2. Засорена топливная система. 3. Старое топливо. 4. Вода в топливе. 5. Карбюратор нуждается в диагностике и регулировке. 	<ol style="list-style-type: none"> 1. Установить заслонку в положение OFF. 2. Прочистить топливную систему. 3. Слить старое топливо и заполнить свежим, чистым. 4. Слить топливо из бака и карбюратора и залить свежее топливо. 5. Обратитесь в авторизованный сервисный центр.
Чрезмерная вибрация	<ol style="list-style-type: none"> 1. Незакрепленные части или повреждены шнек или крыльчатка. 	<ol style="list-style-type: none"> 1. Проверить все элементы крепления. Заменить неисправные части. Если вибрация осталась, обратитесь в авторизованный сервисный центр.
Механический стартер вытягивается с трудом	<ol style="list-style-type: none"> 1. Замерзший стартер. 	<ol style="list-style-type: none"> 1. См. "ЕСЛИ МЕХАНИЧЕСКИЙ СТАРТЕР ЗАМЕРЗ" данной инструкции.
Ослабление тягового усилия / замедление скорости	<ol style="list-style-type: none"> 1. Ремень привода износился. 2. Ремень привода соскочил со шкива. 3. Фрикционный привод износился. 	<ol style="list-style-type: none"> 1. Проверить/заменить ремень. 2. Проверить/переустановить ремень. 3. Обратитесь в авторизованный сервисный центр.
Ухудшение выбрасывания снега или замедление выбрасывания	<ol style="list-style-type: none"> 1. Ремень привода шнека соскочил со шкива. 2. Ремень привода шкива износился. 3. Канал выброса забился снегом. 4. Шкив / крыльчатка зажаты. 	<ol style="list-style-type: none"> 1. Проверить/переустановить ремень привода шкива. 2. Проверить/заменить ремень. 3. Очистить канал выброса. 4. Устранить мешающие предметы из шнека / крыльчатки.

PROBLEEM	PÕHJUS	PARANDAMINE
Ei käivitu	<ol style="list-style-type: none"> 1. Kütusesulgeklapp (kui kuulub varustusse) on väljalülitatud asendis "OFF". 2. Turvasütevõti pole sisestatud. 3. Kütus otsas. 4. Vits on seiskamisasendis "STOP", vits on seiskamisasendis "OFF". 5. Õhuklapp on suletud asendis "OFF". 6. Kütuserikastuspumba nupp pole alla surutud. 7. Mootor on üleujutatud. 8. Süüteküünla juhe on lahti ühendatud. 9. Ebakvaliteetne süüteküünal. 10. Vana kütus. 11. Vesi kütuses. 	<ol style="list-style-type: none"> 1. Pöörake kütusesulgeklapp avatud asendisse "OPEN". 2. Sisestage turvasütevõti. 3. Täitke kütusepaak. 4. Viige drosselreguleerimise juhtkang kiirtõuasendisse "FAST", või viige vits kiirtõuasendisse "ON". 5. Viige täisavatud asendisse "FULL". 6. Pumbake vastavalt käesoleva juhendi kasutamist käsitlevas peatükis kirjeldatule. 7. Oodake paar minutit enne uuesti käivitamist, ÄRGE pumbake. 8. Ühendage juhe süüteküünlaga. 9. Asendage süüteküünal. 10. Laske kütusepaak tühjaks ja täitke värske, puhta kütusega. 11. Laske kütusepaak ja karburaator tühjaks ja täitke paak värske bensiiniga.
Võimsusekadu	<ol style="list-style-type: none"> 1. Süüteküünla juhe on lahti. 2. Paiskab liiga palju lund. 3. Kütusepaagi õhutus kork on ummistunud. 4. Must või ummistunud summuti. 	<ol style="list-style-type: none"> 1. Ühendage süüteküünla juhe uuesti. 2. Vähendage kiirust ja vaaluti laiust. 3. Eemaldage kütusepaagi korgi õhutusavast jää ja lumi. 4. Puhastage või asendage summuti.
Mootor töötab tühikäigul või töötab jõnksuliselt	<ol style="list-style-type: none"> 1. Õhuklapp on täisavatud asendis "FULL". 2. Kütusetorustiku ummistus. 3. Vana kütus. 4. Vesi kütuses. 5. Karburaator vajab reguleerimist või põhjalikku remonti. 	<ol style="list-style-type: none"> 1. Viige õhuklapp suletud asendisse OFF. 2. Puhastage kütusetorustik. 3. Laske kütusepaak tühjaks ja täitke värske, puhta kütusega. 4. Laske kütusepaak ja karburaator tühjaks ja täitke paak värske bensiiniga. 5. Pöörduge kvalifitseeritud teeninduskeskusesse.
Ületatud vibratsioonikese	<ol style="list-style-type: none"> 1. Lahtised masinaosad või kahjustatud tigu või tiivik. 	<ol style="list-style-type: none"> 1. Keerake kõik kinnitusedetailid kinni. Asendage kahjustunud osad. Kui vibratsioon püsib, pöörduge kvalifitseeritud teeninduskeskusesse.
Tagasikeritavat starterinööri on raske tõmmata	<ol style="list-style-type: none"> 1. Külmunud tagasikeritav starterinöör. 	<ol style="list-style-type: none"> 1. Vt "KUI TAGASIKERITAV STARTERINÖÖR ON KÜLMUNUD" käesoleva juhendi kasutuspeatükis.
Veojami jõukadu/ sõidukiiruse alanemine	<ol style="list-style-type: none"> 1. Veorihm on kulunud. 2. Veorihm on rihmarattalt maas. 3. Hõõrdrats on kulunud. 	<ol style="list-style-type: none"> 1. Kontrollige/asendage veorihm. 2. Kontrollige/asetage tagasi veorihm. 3. Pöörduge kvalifitseeritud teeninduskeskusesse.
Lume väljapaiske- võimsuse kadu või lume väljapaiske aeglustumine	<ol style="list-style-type: none"> 1. Teo rihm on rihmarattalt maha tulnud. 2. Teo rihm on kulunud. 3. Ummistunud tühjendusrenn. 4. Teod/tiivik on kinni jäänud. 	<ol style="list-style-type: none"> 1. Kontrollige/asetage tagasi teo rihm. 2. Kontrollige/asendage teo rihm. 3. Puhastage lumerenn. 4. Eemaldage tigudest/tiivikult praht või võõrobjektid.

LT Gedimr̄ nustatymas

PROBLEMA	PRIEŽASTIS	TAISYMAS
Neužsiveda	<ol style="list-style-type: none"> Degalr̄ uřsukimo sklendė (jei yra) nustatyta á padėtá IDJUNGTA. Neákiřtas uřdegimo raktelis. Nėra degalr̄. Droselis nustatytas á padėtá STOP, rykřt̄ á padėtá OFF. Sklendė nustatyta á padėtá IDJUNGTA. Siurbliukas nenuspaustas. Variklis yra uřpiltas. řvakės laidas atjungtas. Bloga řvakė. Pasenė degalai. Degaluose yra vandens. 	<ol style="list-style-type: none"> Nustatykite degalr̄ uřsukimo sklendė á padėtá ATIDARYTA. Ákiřkite uřdegimo raktelá. Pripildykite degalr̄ bakr̄. Nustatykite droselá á padėtá GREITAI, arba Nustatykite rykřt̄ á padėtá ON. Nustatykite á padėtá PILNAI. Papumpuokite, kaip nurodyta řio vadovo skyriuje "Veikimas". Prieř dar kartr̄ uřvesdami palaukite keletr̄ minućr̄, NEPUMPUOKITE su siurbliuku. Laidr̄ prijunkite prie řvakės. Pakeiskite nauja. Idleiskite degalus id bako ir pripilkite naujr̄, đvarir̄ degalr̄. Idleiskite benzindr̄ id bako bei karbiuratoriaus ir uřpildykite bakr̄ naujais degalais.
Nėra galios	<ol style="list-style-type: none"> řvakės laidas atsipalaidavė. Meta per daug sniego. Degalr̄ bako dangtelio anga uřkimđta. Neřvarus arba uřkimđtas duslintuvus. 	<ol style="list-style-type: none"> Pakartotinai prijunkite řvakės laidr̄. Sumařinkite greitá ir apimamo ruořo plotá. Nuo degalr̄ bako dangtelio angos pařalinkite ledr̄ ir sniegř. Idvalykite arba pakeiskite duslintuvr̄.
Variklis dirba tuđčia eiga arba dirba netolygiai	<ol style="list-style-type: none"> Sklendė yra nustatyta á padėtá PILNAI. Uřsikimđė degalr̄ kanalas. Pasenė degalai. Degaluose yra vandens. Karbiuratorir̄ reikia reguliuoti arba nuodugnai patikrinti. 	<ol style="list-style-type: none"> Nustatykite sklendė á padėtá IDJUNGTA. Idvalykite kanalá. Idleiskite senus degalus ir uřpildykite naujo, đvaraus benzino. Idleiskite degalus id degalr̄ bako bei karbiuratoriaus ir uřpildykite naujo benzino. Kreipkitės á kvalifikuotr̄ aptarnavimo centrř.
Per didelė vibracija	<ol style="list-style-type: none"> Atsipalaidavusios dalys arba paęeistas sraigtas ar sukimo árenginys. 	<ol style="list-style-type: none"> Privertękite tvirtinimus. Pakeiskite sugadintas dalis. Jei vibracija idlieka, kreipkitės á kvalifikuotr̄ aptarnavimo centrř.
Uřtraukiamr̄ starterá sunku traukti	<ol style="list-style-type: none"> Uřđalo uřtraukiamas starteris. 	<ol style="list-style-type: none"> řiūrėkite skyrelá JEI UřTRAUKIAMAS STARTERIS UřĐALO řio vadovo skyriuje "Veikimas".
Đingo traukimas / sulėtėjo vařjavimo greitis	<ol style="list-style-type: none"> Varantysis dirřas susidėvėjęs. Varantysis dirřas nuđokė nuo skriemulio. Trinties pavaros ratas yra susidėvėjęs. 	<ol style="list-style-type: none"> Patikrinkite / pakeiskite dirřr̄. Patikrinkite / uřđėkite varantáją dirřr̄. Kreipkitės á kvalifikuotr̄ aptarnavimo centrř.
Neveikia sniego išmetimas ar sulėtėjo sniego išmetimas	<ol style="list-style-type: none"> Sraigto dirřas nuđokė nuo skriemulio. Sraigto dirřas susidėvėjęs. Uřkimđtas išmetimo vamzdis. Sraigtas / sukimo árenginys uřkimđtas. 	<ol style="list-style-type: none"> Patikrinkite / pakeiskite sraigto dirřr̄. Patikrinkite / vėl pakeiskite sraigto dirřr̄. Iřvalykite sniego išmetimo vamzdá. Id sraigto / sukimo árenginio pařalinkite liekanas ir pařalinius daiktus.

LV Traucęjummeklęđana

PROBLĒMA	IEMESLS	LABOJUMS
Nesáķ darboties	<ol style="list-style-type: none"> Dzinja slęgvársts (ja táds ir) ir pozicijá "OFF". Nav ievietota drořības aizdedzes atslęga. Beigusies degviela. Drosele ir pozicijá "STOP", vai sėdzis ir "OFF". Drosele ir pozicijá "OFF". Kapsēle nav nospiesta. Dzincjs ir nopludináts. Ir atvienojies aizdedzes sveces vads. Nederīga aizdedzes svece. Sastávjusies degviela. Degvielá ir ūdens. 	<ol style="list-style-type: none"> Pagrieziet slęgvársts pozicijá "OPEN". Ievietojiet drořības aizdedzes atslęgu. Piepildiet degvielas tvertni. Pagrieziet drosēle pozicijá "FAST", vai pagrieziet sėdzis pozicijá "ON". Pagrieziet pozicijá "FULL". Nospiediet kapsēli ká noteikts đis rokasgrámatas nodadā Ekspluatácija. Pagaidiet dařas minūtes pirms drosēles nospiešanas. NESPIEDIET drosēli. Pievienojiet vadu aizdedzes svecei. Nomainiet aizdedzes sveci. Iztukđojiet tvertni un nomainiet ar jaunu, řiru degvielu. Iztukđojiet degvielas tvertni un karburatoru un ielejiet tvertņę jaunu benzindr̄.
Jaudas samazinádanás	<ol style="list-style-type: none"> Vadřiga aizdedzes sveces vads. Tiek nováķts párák daudz sniega. Degvielas tvertnes aizbářņa vędinášanas sprauga ir aizsprostojusies. Netřrs vai aizsprostojies trokđņa slápcētájs. 	<ol style="list-style-type: none"> Pievienojiet kártřgi aizdedzes sveces vadu. Samaziniet átrumu un vála platumu. Noņēmiet ledu un sniegu no degvielas tvertnes aizbářņa vędinášanas spraugas. Notřriet vai apmainiet trokđņa slápcētájs.
Dzincjs strádá tukřgaitá vai darbojas nepareizi	<ol style="list-style-type: none"> Drosele ir pozicijá FULL. Nosprostojusies degvielas lřnija. Sastávjusies degviela. Degvielá ir ūdens. Ir jānoregulē karburators vai tam nepiecieđams remonts. 	<ol style="list-style-type: none"> Novietojiet drosēli pozicijá OFF. Iřřriet degvielas lřniju. Iztukđojiet tvertni un nomainiet ar jaunu, řiru degvielu. Iztukđojiet degvielas tvertni un karburatoru un ielejiet tvertņę jaunu benzindr̄. Sazinieties ar kvalificētu apkopes centru.
Pármęřiga	<ol style="list-style-type: none"> Vadřigas dađas vai bojáti urbji vai lápstřrēnitis. 	<ol style="list-style-type: none"> Pieveļciet visus slęgmehánismus. Nomainiet vibrácija bojátas dađas. Ja vibrácija turpinás, sazinieties ar kvalificētu apkopes centru.
Atsitiena starteri	<ol style="list-style-type: none"> Atsitiena starteris ir aizsalis. 	<ol style="list-style-type: none"> Skatiet "JA ATSITIENA STARTERIS IR IR GRŪTI PAVILKT AIZSALIS" đis rokasgrámatas nodadā Ekspluatácija.
Vilces piedziņas samazinádanás/ piedziņas átruma samazinádanás	<ol style="list-style-type: none"> Piedziņas sikсна ir nolietojusies. Piedziņas sikсна nokritusi no bloka. Berzes piedziņas disks ir nolietojies. 	<ol style="list-style-type: none"> Párbaidiet/nomainiet piedziņas sikсну. Párbaidiet/ uzlieciet piedziņas sikсну. Sazinieties ar kvalificētu apkopes centru.
Sniega izvadđšanas izbeigđdanás vai palęninádanás	<ol style="list-style-type: none"> Urbja sikсна ir nokritusi no bloka. Urbja sikсна ir nolietojusies. Nosprostojusies izvadđšanas tekne. Iesprūduđi urbji / lápstřrēnitis. 	<ol style="list-style-type: none"> Párbaidiet/ uzlieciet urbja sikсну. Párbaidiet/ uzlieciet urbja sikсну. Iřřriet sniega tekni. Noņēmiet grupus vai sveđiermeņus no urbjiem / lápstřrēnēta.

BG Отстраняване на аварии и справяне с проблеми

ПРОБЛЕМ	ПРИЧИНА	КОРЕКЦИЯ
Не може да запали	<ol style="list-style-type: none"> 1. Гориво-изключващия клапан (ако е екипиран с такъв) е в позиция "OFF"-изключен. 2. Контактния ключ на запалването не е сложен 3. Свършило е горивото. 4. Дроселната клапа е в позиция "STOP" - Стоп, или тънка ON/OFF е в позиция "OFF". 5. Смукача е в позиция "OFF"-изключен. 6. Обогаителя не е натиснат. 7. Двигателят е задавен. 8. Кабелът на запалителната свещ е откачен. 9. Лоша, повредена запалителна свещ. 10. Застояло гориво. 11. Вода в горивото. 	<ol style="list-style-type: none"> 1. Превключете гориво-изключващия клапан в позиция "OPEN" - ОТВОРЕН. 2. Поставете контактния ключ на запалването. 3. Напълнете резервоара 4. Преместете дроселната клапа в позиция "FAST" - БЪРЗО, или преместете тънка в позиция "ON". 5. Преместете в позиция "FULL" - напълно. 6. Натиснете, както е указано в раздел Управление от настоящото ръководство. 7. Изчакайте няколко минути, преди да се опитате да рестартирате, НЕ НАСТИСКАЙТЕ обогатителя. 8. Свържете кабела със запалителната свещ. 9. Подменете запалителната свещ. 10. Източете резервоара и напълнете с прясно, чисто гориво. 11. Източете резервоара и карбуратора и напълнете с пресен бензин.
Загуба на мощност	<ol style="list-style-type: none"> 1. Лош контакт на кабела на запалителната свещ. 2. Изхвърляне на прекалено много сняг. 3. Вентилационния отвор на капачката на резервоара е блокиран. 4. Замърсен или запушен шумозаглушител. 	<ol style="list-style-type: none"> 1. Свържете кабела на запалителната свещ 2. Намалете скоростта и ширината на пътеката. 3. Премахнете снега и леда от вентилационния отвор на капачката на резервоара. 4. Почистете или сменете шумозаглушителя
Двигателя заглъхва или работи неравномерно	<ol style="list-style-type: none"> 1. Смукача е в позиция "OFF"-изключен. 2. Зупушен горивопровод. 3. Застояло гориво. 4. Вода в горивото. 5. Карбураторът се нуждае от настройка или ремонт. 	<ol style="list-style-type: none"> 1. Преместете в позиция "FULL" - напълно. 2. Почистете горивопровода 3. Източете резервоара и напълнете с прясно, чисто гориво. 4. Източете резервоара и карбуратора и напълнете с пресен бензин. 5. Свържете с експертите от сервисния център.
Прекомерни вибрации	<ol style="list-style-type: none"> 1. Разхлабени елементи или повреди по ротора и шнека. 	<ol style="list-style-type: none"> 1. Затегнете всички болтове и сглобки. Подменете повредените части. Ако вибрациите продължават, то свържете с експертите от сервисния център.
Въжения starter	<ol style="list-style-type: none"> 1. Замръзнал ръчен-въжен starter. 	<ol style="list-style-type: none"> 1. Виж "КОГАТО ВЪЖЕНИЯ СТАРТЕП Е ЗАМРЪЗНАЛ" в раздел Начин на Задвижване в настоящото ръководство.
се тегли трудно Загуби в трансмисия / намалена Скорост на движение	<ol style="list-style-type: none"> 1. Задвижващият ремък е износен. 2. Задвижващият ремък е паднал от шайбата. 3. Фрикционното задвижващо колело е износено. 	<ol style="list-style-type: none"> 1. Проверете/сменете задвижващия ремък. 2. Проверете/сменете задвижващия ремък. 3. Свържете с експертите от сервисния център.
Прекратяване или забавяне на снегоизхвърлянето	<ol style="list-style-type: none"> 1. Ремъка на ротора е паднал от шайбата. 2. Ремъка на ротора е износен. 3. Зупушен снегоизхвърлящ ръкав. 4. Блокирал шнек/ротор 	<ol style="list-style-type: none"> 1. Проверете/сменете ремъка на ротора. 2. Проверете/сменете ремъка на ротора. 3. Почистете ръкава 4. Премахнете боклуците или чужди предмети от шнека/ротора.

RO Depanare

PROBLEMA	CAUZA	REPARARE
Nu porneste	<ol style="list-style-type: none"> 1. Valva de oprire a combustibilului (daca exista) in pozitia "OFF"(OPRIT). 2. Cheia nu e introdusa in contact. 3. Nu mai e combustibil. 4. Regulatorul e in pozitia "STOP", sau beți ON/OFF e in pozitia "OFF". 5. Obturarea in pozitia "OFF" (OPRIT). 6. Instalatia de pornire nu e depresurizata. 7. Motorul e inecat. 8. Firul prizei de aprindere prin scanteie e deconectat. 9. Probleme cu priza de aprindere prin scanteie. 10. Combustibil vechi. 11. Apa in combustibil. 	<ol style="list-style-type: none"> 1. Intoarceti valva de oprire a combustibilului in pozitia "OPEN" (PORNIT). 2. Introduceti cheia in contact. 3. Umpleti rezervorul cu combustibil. 4. Mutati regulatorul in pozitia "FAST" (REPEDE), sau mutati beți ON/OFF in pozitia "ON". 5. Mutati in pozitia "FULL" (PLIN). 6. Folositi instalatia de pornire dupa cum e aratat in sectiunea functionare a acestui manual. 7. Asteptati cateva minute inainte de a restarta, NU folositi instalatia de pornire. 8. Conectati firul de aprindere de priza de aprindere prin scanteie. 9. Inlocuiti priza de aprindere prin scanteie. 10. Goliti rezervorul si reumpleti-l cu combustibil curat. 11. Goliti rezervorul de combustibil si carburatorul si reumpleti rezervorul cu benzina proaspata.
Pierdere de curent	<ol style="list-style-type: none"> 1. Firul prizei de aprindere prin scanteie e slabit. 2. Se arunca prea multa zapada. 3. Ventilatia rezervorului de combustibil e blocata. 4. Amortizor murdar sau blocat. 	<ol style="list-style-type: none"> 1. Reconectati firul prizei de aprindere prin scanteie. 2. Reduceti viteza si largimea pistei curatate. 3. Indepartati gheata si zapada din ventilatia rezervorului de combustibil. 4. Curatati sau inlocuiti amortizorul.
Motorul ramane in urma sau merge greu	<ol style="list-style-type: none"> 1. Obturarea e in pozitia FULL (PLIN). 2. Blocaj in teava de combustibil. 3. Combustibil vechi. 4. Apa in combustibil. 5. Carburatorul necesita ajustare sau revizie. 	<ol style="list-style-type: none"> 1. Mutati obturarea in pozitia OFF (OPRIT). 2. Curatati teava de combustibil. 3. Goliti rezervorul si reumpleti cu combustibil nou. 4. Goliti rezervorul de combustibil si carburatorul si reumpleti rezervorul cu benzina proaspata. 5. Contactati un service autorizat.
Vibratii in exces	<ol style="list-style-type: none"> 1. Piese slabite sau foreze sau rotor deteriorate. 	<ol style="list-style-type: none"> 1. Strangeti toate suruburile. Inlocuiti partile rele. Daca vibratiile continua, contactati un service.
Starterul recul e greu de tras	<ol style="list-style-type: none"> 1. Starter recul inghetat. 	<ol style="list-style-type: none"> 1. Vezi "DACA STARTERUL RECU A INGHETAT" din sectiunea functionare a acestui manual.
Comanda de tractare e afectata/incetinirea vitezei de inaintare	<ol style="list-style-type: none"> 1. Cureaua de transmisie e uzata. 2. Cureaca de transmisie e iesita din scripete. 3. Roata de frictiune e uzata. 	<ol style="list-style-type: none"> 1. Verificati / inlocuiti cureaua de transmisie. 2. Verificati / reinstalati cureaua de transmisie. 3. Contactati un service specializat.
Scaderea vitezei de evacuare a zapezii	<ol style="list-style-type: none"> 1. Cureaua forezei e iesita din scripete. 2. Cureaua forezei e uzata. 3. Gura de evacuare e blocata. 4. Foreze / rotor bolcate. 	<ol style="list-style-type: none"> 1. Verificati / reinstalati cureaua forezei. 2. Verificati / inlocuiti cureaua forezei. 3. Curatati gura de evacuare a zapezii. 4. Curatati resturile sau obiectul strain din foreze / rotor.

ОФИЦИАЛЬНЫЙ ДИЛЕР В УКРАИНЕ:

storgom.ua

ГРАФИК РАБОТЫ:

Пн. – Пт.: с 8:30 по 18:30

Сб.: с 09:00 по 16:00

Вс.: с 10:00 по 16:00

КОНТАКТЫ:

+38 (044) 360-46-77

+38 (066) 77-395-77

+38 (097) 77-236-77

+38 (093) 360-46-77

Детальное описание товара: <https://storgom.ua/product/snegouborshchik-benzinovyj-mcculloch-pm-55.html>

Другие товары: <https://storgom.ua/snegouborshchiki.html>